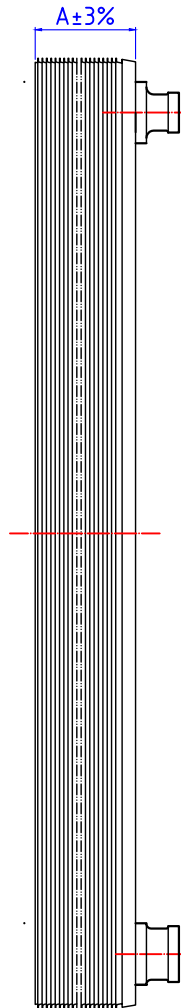
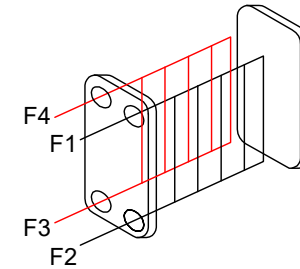


Максимальное рабочее давление	30 бар
Испытательное давление	45 бар
Максимальная рабочая температура	225 °C

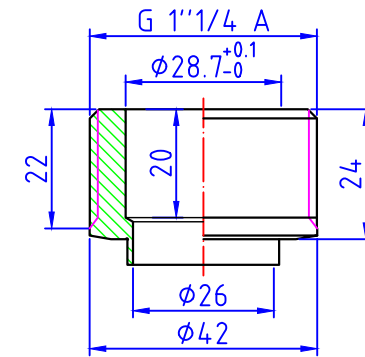
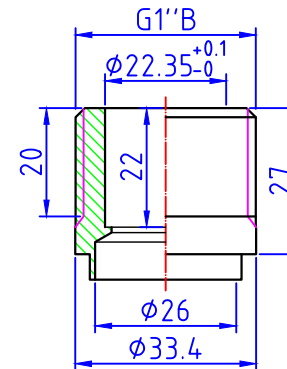


F3F4 Нагреваемая сторона, F3 вход, F4 выход  
F1F2 Греющая сторона, F1 вход, F2 выход



F3 F4

F1 F2



No.	Модель No.	Обозначение	A
1	ТТ50-2018111401	ТТ50- <i>N</i> * <i>H</i> -3.0 ( <i>N</i> * - количество пластин)	10+2.37* <i>N</i> * <i>H</i>

				<b>ТТ50-<i>N</i>*<i>H</i>-3.0</b>			
Изм. Лист Разраб. Пров. Т. контр. Эл. модель Н. контр. Утв. Шифр:	№ докум.	Подп.	Дата	Теплообменник паянный	Лит.	Масса	Масштаб
						2.5+ <i>N</i> * <i>H</i> *0.2	
					Габаритный чертёж	Лист	Листов 1