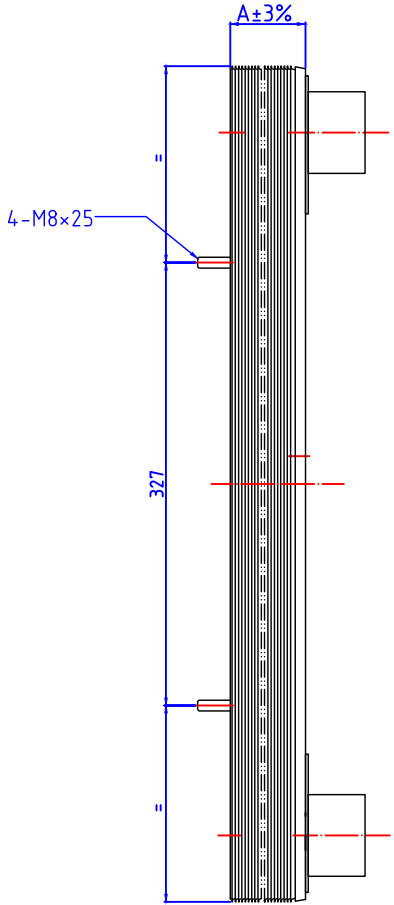
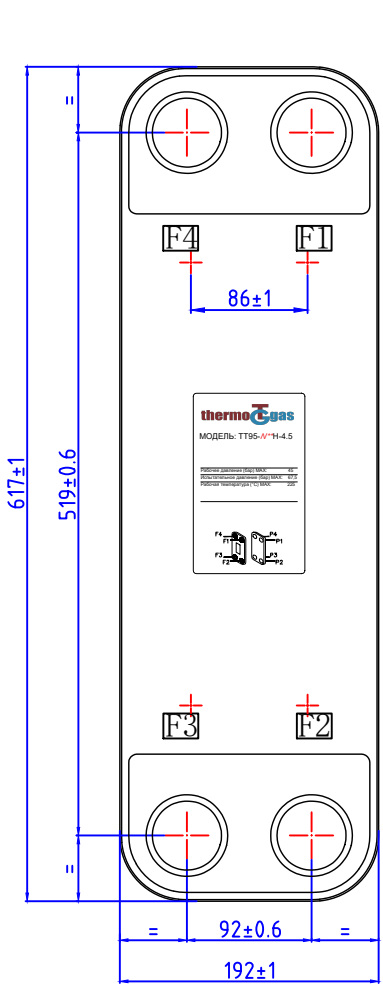
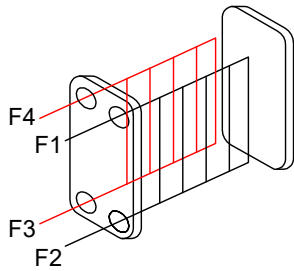


Максимальное рабочее давление	45 бар
Испытательное давление	67,5 бар
Максимальная рабочая температура	225 °С

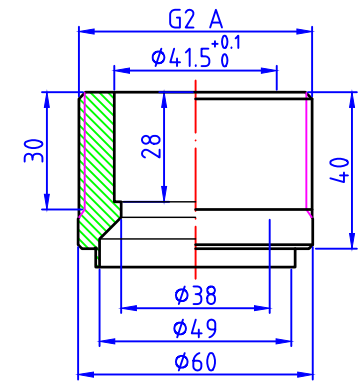
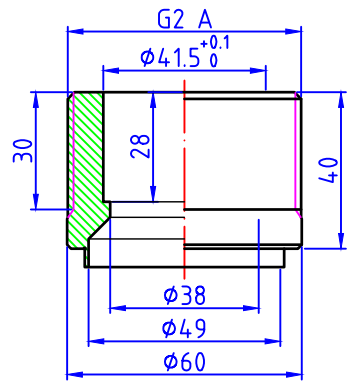
F3F4 Нагреваемая сторона, F3 вход, F4 выход

F1F2 Греющая сторона, F1 вход, F2 выход



F3 F4

F1 F2



No.	Модель No.	Обозначение	A
1	TT95-2018111401	TT95-N**H-4.5 (N**- количество пластин)	10+2.6*N**

Изм.	Лист	№ докум.	Подп.	Дата
Разраб.				
Пров.				
Т. контр.				
Эл. модель				
Н. контр.				
Утв.				
Шифр:				

TT95-N**H-4.5

Теплообменник паянный

Габаритный чертёж

Лит.	Масса	Масштаб
	8+N**0.45	
Лист	Листов 1	