

Теплообменник ТГО9

(Ду 40, Ду 50)

ТГ13 Максимальное количество пластин: 251. Тип пластин: Н, L

Материал пластин: нерж. сталь AISI316, AISI304, Titan

Толщина пластин: 0.4мм, 0.5мм, 0.6мм

Максимальный расход: 40 м3/ч

Площадь пластины: 0,0812 м2

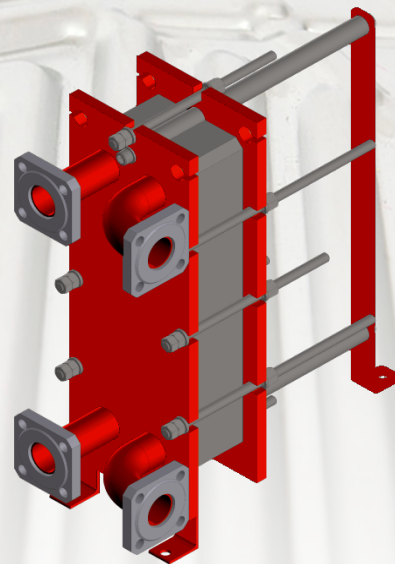
Присоединения:

Вставка резиновая EPDM DN50x25

Вставка металлическая AISI304 Dn50x25

Штуцер резьбовой прямой AISI 304 2", 1 1/2"

Фланец на трубе DN50



n	M	P	L	L1	L2
До 25	16	8x350	340	430	485
27-51		4x350 4x450	484	574	630
53-101		4x450 4x600	664	754	810
103-151		4x600 4x850	844	934	990
153-201		4x750 4*1000	974	1064	1120
203-251		4x850 4x1250	1204	1294	1350

