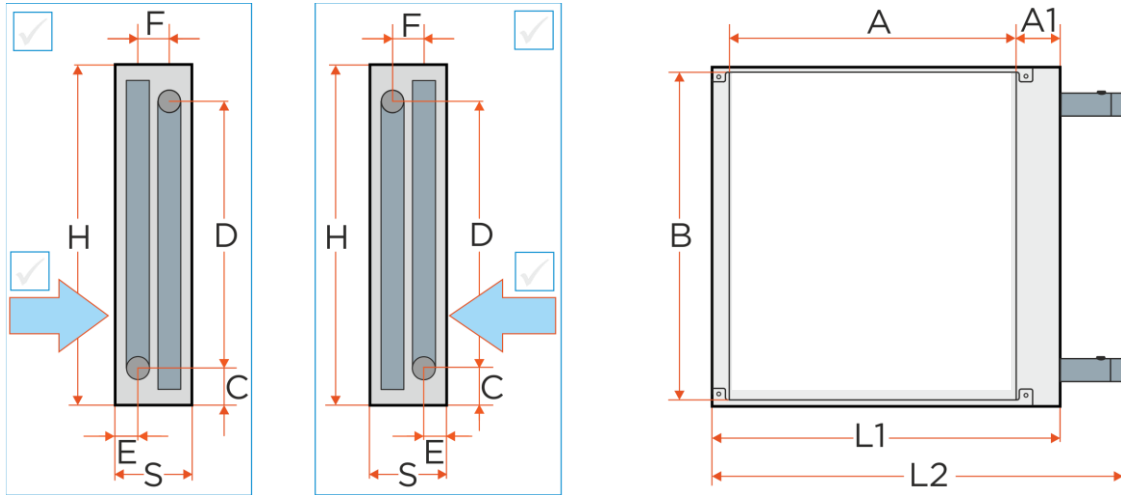


БЛАНК ЗАПРОСА НА ТЕПЛООБМЕННИК

Название компании: _____
 Объект: _____
 Контактное лицо: _____
 Телефон: _____
 E-mail: _____



L1* мм
 L2* мм
 A мм
 A1 мм
 F мм
 S мм
 E мм

H* мм
 D мм
 B мм
 C мм

Количество рядов

R (присоединительный диаметр коллекторов) мм

Значения, выделенные * - обязательны для заполнения

Расход воздуха	м ³ /час	
Температура воздуха на входе в теплообменник	°С	
Температура воздуха на выходе из теплообменника	°С	
Допустимое значение сопротивления по воздуху	Па	
Вид теплоносителя (хладагента для испарителей и конденсаторов)		
Температура теплоносителя на входе в теплообменник	°С	
Температура теплоносителя на выходе из теплообменника	°С	
Температура кипения (конденсации) хладагента (для конденсаторов и испарителей)	°С	
Допустимое значение сопротивления по теплоносителю	кПа	

Дополнительные сведения: _____

Заполненную форму отправьте своему менеджеру или на электронный адрес info@thermogas.ru