

Теплообменник TG16.5 (Ду 80)

TG16.5 Максимальное количество пластин : 241. Тип пластин: Н, L

Материал пластин: нерж. сталь AISI316, AISI304.

Толщина пластин: 0.5мм

Максимальный расход : 90 м³/ч

Площадь пластины: 0,165 м²

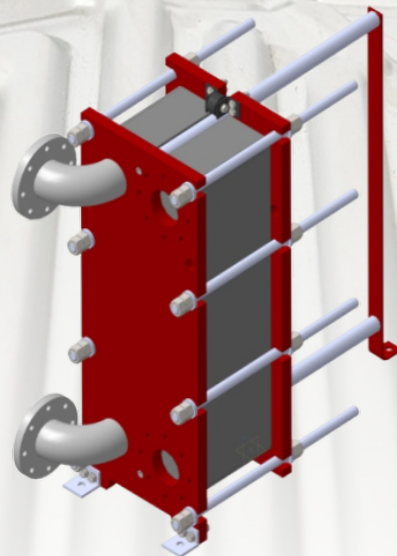
Присоединения:

Вставка резиновая EPDM DN80x30

Фланец Dn80 на трубе угловой 90°

Штуцер резьбовой прямой AISI304 3"

Штуцер резьбовой прямой AISI304 DN80 DIN11850



n	M	P	L	L1	L2
До 41	24	350	500	536	728
43-81		500	750	786	978
83-121		750	1000	1036	1228
123-181		1000	1250	1286	1478
183-241		1400	1450	1436	1668

