

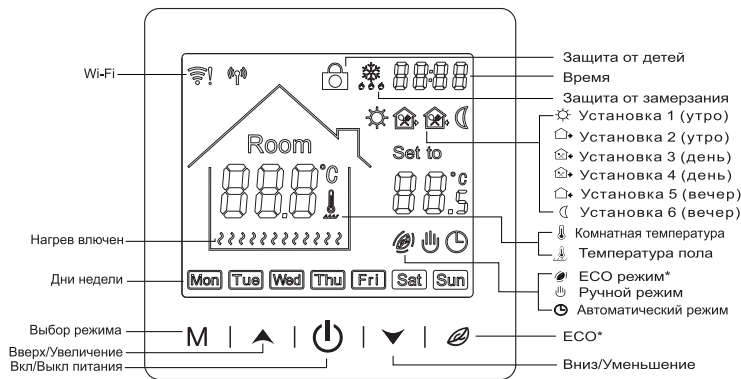
# Терморегулятор программируемый с цветным LCD дисплеем

- ✓ Изогнутый дизайн в форме паруса — модный, элегантный и неподвластный времени
- ✓ Сверхбольшой экран — приятный и удобный пользовательский интерфейс
- ✓ Удобное программирование и задание разной температуры в разных промежутках времени — до 6 событий в день.
- ✓ Подходит для управления электрическими обогревателями и электрическими тёплыми полами.

## Характеристики

Параметры эл. сети	AC230V±10%;50~60Hz
Потребляемая мощность	1W Max(3W MAX с Wi-Fi)
Настр. темп. по воздуху	5~95°C
Настр. темп. по датч. пола	5~60°C
Шаг регулирования температуры/Гистерезис	регулировка от 0.5~10°C; заводская установка ±1°C
Температура окр. среды	-5~50°C
Уровень защиты	IP20
Максимальная нагрузка	16A, 3кВт

## Индикация на дисплее и управляющие элементы



## Автоматический режим (заводские настройки)

Нажмите «M» и удерживайте 3 секунды, чтобы отредактировать настройку автоматического режима.

Установки	Символы	Время		Температура	
		По умолчанию	Изменить	По умолчанию	Изменить
Рабочие дни	1	06:00	"▲" или "▼"	20	"▲" или "▼"
	2	08:00		15	
	3	11:30		15	
	4	12:30		15	
	5	17:00		22	
	6	22:00		15	
Выходные	1	08:00	"▲" или "▼"	20	"▲" или "▼"
	2	22:00		15	

## Расширенные настройки

В выключенном режиме нажмите «M» на 3 секунды, чтобы войти в расширенный режим настройки. Повторно нажмите «M», чтобы перейти к следующему шагу; Нажмите «⏻», чтобы сохранить и выйти из режима расширенных настроек.

№ пп	Значения	"▲" или "▼"
1	1ADJ Калибровка темп.	При необходимости откалибруйте температуру датчика
2	2SEN Выбор датчика температуры	<b>IN:</b> встроенный в корпус датчик темп. <b>OUT:</b> внешний/выносной датчик пола <b>ALL:</b> Контролируется встроенным датчиком и ограничивается датч. пола
3	3LIT Огранич темп. пола	5~60°C
4	4DIF Шаг регул. темпер.	0~10°C; заводская устан. ±1°C
5	5LTP Защита от замерзания (в выкл. состоянии термостат поддерж. мин. температуру)	ON: защита включена OFF: защита выключена
6	6PRG Режим программирования по дням недели (рабочие и выходные дни)	12345: 5/2 недельный режим 123456: 6/1 недельный режим 1234567: 7/0 недельный режим OFF: Программирование выкл.
7	7RLE Status of potential-free and main power outputs*	00: both outputs are normal-open 01: main power output is normal-close; potential-free output is normal-open 02: both output are normal-close 03: both outputs are normal-close; when in Off mode, frost protection is off either.
8	8DLY Время задержки подачи питания*	0~5min
9	9HIT Макс. темп.установка	35~95°C
A	AFAC Сброс на заводские настройки	Нажмите "▲" в течении 3 сек. для сброса на заводские настр.

### Ручной режим

Термостат работает по заданной вручную температуре, а не по часовой программе.

### Программный (автоматический) режим с по часовым управлением

Работа по заданной программе. Возможно программирование 6 временных интервалов с различной температурой в течении дня.

### Режим комфорта (временный режим)

Переход в этот режим происходит при ручном изменении температуры, когда терморегулятор работает в автоматическом режиме по заданной программе. Режим работы автоматически возвращается в программируемый режим при наступлении следующей заданной временной установке.

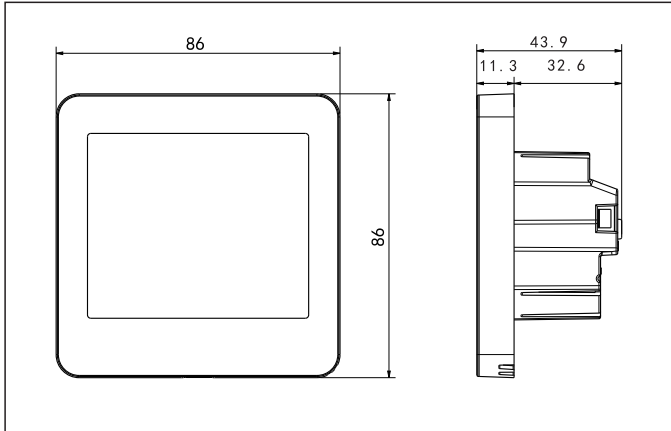
## Управление терморегулятором

- 1) Кратковременно нажмите «M», чтобы выбрать ручной режим или автоматический.  
Нажмите «M» в течение 3 секунд, чтобы отредактировать недельную программу.
- 2) Нажмите «⏻» в течение 3 сек., чтобы изменить время и дату.
- 3) Нажмите «▲» или «▼» для изменения настройки температуры на 0.5°C.
- 4) Нажмите «⏻» в теч. 3 сек. для вкл/выкл блокировки от детей.  
«🔒» Если отображается такой значок - значит активирована блокировка.

\* опция/режим работы может использоваться не во всех моделях термостатов wago coin, либо не все функции могут быть доступны для модели в связи с постоянным обновлением устройства, реальный функционал устройств может не значительно отличаться от инструкции

# Терморегулятор программируемый с цветным LCD дисплеем

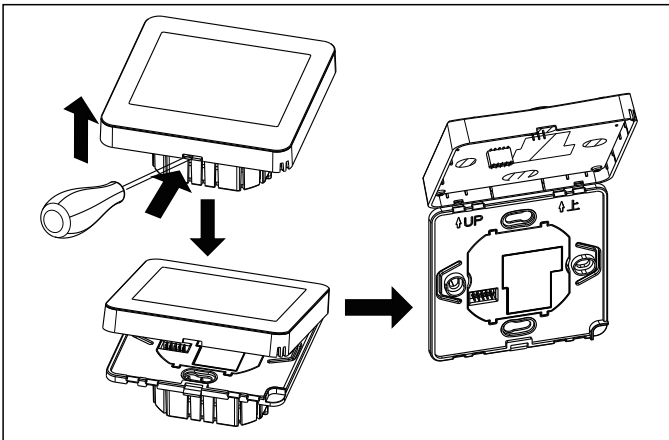
## Размеры терморегулятора ( мм )



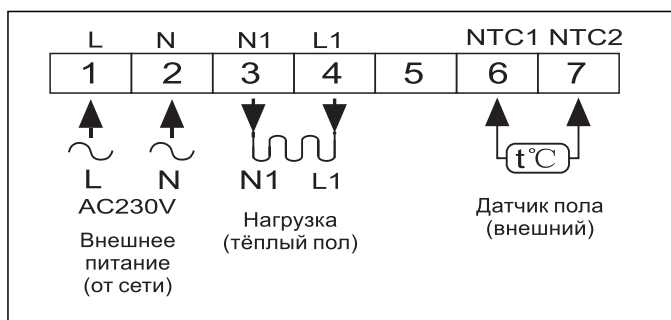
## Этапы монтажа

Конструкция термостата позволяет легко производить его монтаж. Лицевая часть крепится на защелке.

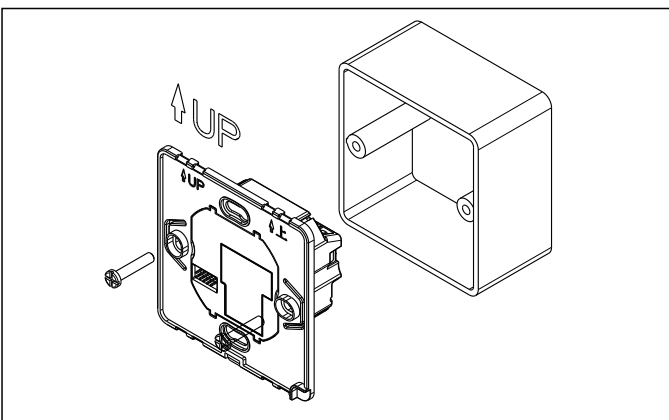
- 1) Снимите переднюю крышку, вставив отвертку в нижнюю щель.



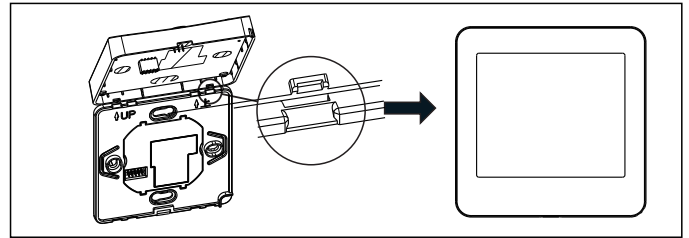
- 2) Вставьте провода, а затем закрепите эти провода винтами. Рекомендуемая длина зачистки проводов 7-9 мм.



- 3) Установите опорную пластину в настенную коробку, вставьте винты и зафиксируйте термостат. Убедитесь, что термостат фиксируется без деформации.



- 4) Установите на место переднюю крышку с помощью защелкивающегося соединения.



## ВНИМАНИЕ!

- 1) Установка должна выполняться квалифицированным электриком.
- 2) Перед установкой проверьте термостат на соответствие действующим электрическим стандартам.
- 3) Устанавливается в стандартную монтажную коробку 86 мм.
- 4) Во время установки убедитесь, что передняя крышка хорошо вставлена в направляющие и правильно установлена.
- 5) Электропитание должно быть отключено при очистке термостата. Пожалуйста, протрите пыль и грязь мягкой тряпкой или бумажным полотенцем. Не используйте чистящие средства или агрессивные химические растворители.

## Мощность подключаемой нагрузки

На полной мощности 16А терморегулятор может работать на высоте до 2500 м над уровнем моря.  
При высоте от 2500 м до 4200 м мощность нагрузки должна быть не более 80% от номинальной.

## Коды неисправностей терморегулятора

При отображении ошибки E0/E1 терморегулятор отключает подачу питания на тёплый пол.  
E0 - встроенный датчик температуры не исправен или отсоединён.  
E1 - внешний датчик температуры не исправен или отсоединён.