

РОССИЯ  
ООО «ЭЛИНОКС»



**ЗОНТ ВЫТЯЖНОЙ ВСТРАИВАЕМЫЙ  
ЗВВ-800П С ПАРОКОНДЕНСАТОРОМ ДЛЯ  
ПАРОКОНВЕКТОМАТОВ  
ПКА 6-1/1 И ПКА 10-1/1**

**РУКОВОДСТВО ПО ЭКСПЛУАТАЦИИ**

## СОДЕРЖАНИЕ

ВВЕДЕНИЕ .....	3
1. НАЗНАЧЕНИЕ .....	3
2. ТЕХНИЧЕСКИЕ ХАРАКТЕРИСТИКИ .....	4
3. КОМПЛЕКТ ПОСТАВКИ .....	4
4. УСТРОЙСТВО И ПРИНЦИП РАБОТЫ .....	5
5. МЕРЫ БЕЗОПАСНОСТИ .....	5
6. ПОРЯДОК УСТАНОВКИ .....	6
7. ПОДГОТОВКА К РАБОТЕ .....	9
8. ТЕХНИЧЕСКОЕ ОБСЛУЖИВАНИЕ .....	9
9. ВОЗМОЖНЫЕ НЕИСПРАВНОСТИ И МЕТОДЫ ИХ УСТРАНЕНИЯ .....	10
11. СВИДЕТЕЛЬСТВО О КОНСЕРВАЦИИ .....	10
12. СВИДЕТЕЛЬСТВО ОБ УПАКОВКЕ .....	10
14. СВЕДЕНИЯ О РЕКЛАМАЦИЯХ .....	13
15. СВЕДЕНИЯ ОБ УТИЛИЗАЦИИ .....	13
16. ХРАНЕНИЕ, ТРАНСПОРТИРОВАНИЕ И СКЛАДИРОВАНИЕ ЗОНТОВ .....	14
ПРИЛОЖЕНИЕ А .....	17
ПРИЛОЖЕНИЕ Б .....	18
ПРИЛОЖЕНИЕ В .....	20
ПРИЛОЖЕНИЕ Г .....	22

## **ВВЕДЕНИЕ**

### **ВНИМАНИЕ!**

Руководство должно быть обязательно прочитано перед пуском зонта вытяжного, встраиваемого в работу пользователем, ремонтниками и другими лицами, которые отвечают за транспортирование, его установку, пуск в эксплуатацию, обслуживание и поддержание в рабочем состоянии.

Руководство должно находиться в доступном для пользователя месте и храниться весь срок службы изделия.

Настоящее руководство включает в себя паспортные данные.

## **1. НАЗНАЧЕНИЕ**

Зонт вытяжной встраиваемый ЗВВ-800П с пароконденсатором для пароконвектоматов ПКА 6-1/1 и ПКА 10-1/1 (далее – зонт или изделие) предназначен для вытяжки и конденсации отработанного пара пароконвектоматами: ПКА 6-1/1ПП2, ПКА 10-1/1ПП2, ПКА 6-1/1ПМ2, ПКА 10-1/1ПМ2, ПКА 6-1/1ВМ2, ПКА 10-1/1ВМ2 на предприятиях общественного питания и торговли (изготовитель: АО «Чувашторгтехника» г. Чебоксары), а также очистки воздуха от аэрозолей жира, масла и производственных запахов в закрытых помещениях.

Зонт изготовлен в климатическом исполнении УХЛ4 ГОСТ 15150.

Зонты соответствуют требованиям технических регламентов Таможенного Союза:

Декларация о соответствии № ЕАЭС N RU Д-RU.PA02.B.69156/22 от 25.03.2022 г. по 24.03.2027 г. требованиям ТР ТС 004/2011 «О безопасности низковольтного оборудования» и ТР ТС 010/2011 "О безопасности машин и оборудования», ТР ТС 020/2011 «Электромагнитная совместимость технических средств».

На предприятии действует сертифицированная система менеджмента качества в соответствии требованиям ИСО 9001:2015. Регистрационный номер сертификата №21110093 QM15, действителен по 15.12.2025 г.

Режим работы – двухсменный (не более 16÷18 ч. в сутки).

## 2. ТЕХНИЧЕСКИЕ ХАРАКТЕРИСТИКИ

Таблица 1

Наименование параметра	Величина параметра
	ЗВВ-800П
Род тока	Переменный, однофазный
Номинальное напряжение, В	230
Частота тока, Гц	50
Номинальный потребляемый ток в амперах, (мощность, Вт), не более:	
-электродвигателя вентилятора;	1,35 (290)
-суммарный	1,35 (290)
Эффективность очистки воздуха от аэрозоля, прошедшего через лабиринты фильтра зонта, %, не менее	95
Количество установленных лабиринтных фильтров, шт.	3
Количество установленных угольных фильтров, шт.	2
Воздухопроизводительность, м <sup>3</sup> /ч	1400
Скорость движения воздуха в рабочей зоне зонта, м/с, не более	0,3
Количество установленных вентиляторов, шт.	1
Суммарное количество хладагента R134A, грамм	760
Габаритные размеры корпуса, мм, не более	
ширина;	839
глубина;	925
высота (общая высота)	311
Масса, кг, не более	64
Корректированный по А уровень звуковой мощности, дБА, не более	60
Срок службы, лет	10

## 3. КОМПЛЕКТ ПОСТАВКИ

Таблица 2

Наименование параметра	ЗВВ-800П
1. Зонт	1
2. ЗВВ-800ПН-01.07.00.000 Фильтр-решетка	3
3. Шнур питания ПВС-ВП 3x0,75 мм <sup>2</sup> С13	1
4. Гермовод PG 11	1
5. Штуцер 1/2	1
6. Колодка 45.7373.9006	1
7. Кабельные стяжки	5
8. Рукав ПКА6-11.00.00.020-01	2
9. Хомут 40-60	4
10 ПКА6-11ПМ.1626.00.03.003 Патрубок	2
11 Хомут 20-32	5
12 ЗВВ-800ПН.06.01.000 Труба в сборе	1
13 ЗВВ-800ПН.06.02.000 Труба в сборе	1
14 ЗВВ-800ПН.01.00.000 Переходник в сборе	1
15 ЗВВ-800ПН.01.00.005 Уплотнитель	1
16 Шланг сливной	1
17 Руководство по эксплуатации	1
18 Пакет из полиэтиленовой пленки	1
19 Упаковка	1

## 4. УСТРОЙСТВО И ПРИНЦИП РАБОТЫ

Зонт состоит из двух основных частей: каркаса теплообменника и воздухозаборника. В каркасе теплообменника установлен слот с тремя теплообменниками, сменный угольный фильтр, всасывающий вентилятор и часть электрооборудования. Теплообменники заправлены хладагентом R134A. В одном теплообменнике шесть контуров. В каждый контур заправлено 42 грамма хладагента R134A.

В каркасе теплообменника установлены три лабиринтных фильтра-решётки, сменный угольный фильтр. Слот с теплообменниками оборудован патрубком для слива водяного конденсата.

Отработанный пар, пройдя через духовку пароконвектомата, поступает через выходной патрубок в пароконденсатор зонта. В пароконденсаторе происходит конденсация воды с парами масла и жира. Конденсированная жидкость удаляется из сливного патрубка в канализацию. Охлаждённый воздух поступает из верхнего окошка пароконденсатора во внутреннюю область зонта, где очищается от запахов угольным фильтром и выбрасывается в атмосферу центробежным вентилятором.

При открывании дверцы пароконвектомата, вырвавшийся из духовки разогретый воздух, насыщенный парами масла, жира и воды попадает в воздухозаборник откуда всасывается во внутреннюю область зонта через угольный фильтр. При ударе о стенки фильтра-решётки, имеющего лабиринтную структуру, пары масла, жира и воды конденсируются из-за температурного перепада и стекают в ванну. Угольные фильтры кассетного типа, съёмные. Длительность работы фильтров зависит от интенсивности загрузки пароконвектомата (3 месяца) после чего в них следует заменить угольное полотно (волоконный угленаполненный материал на основе полиуретана).

Для включения зонта, включить автоматический выключатель в стационарной проводке сети питания пароконвектомата.

Для отключения зонта, выключить автоматический выключатель в стационарной проводке сети питания пароконвектомата.

## 5. МЕРЫ БЕЗОПАСНОСТИ

К обслуживанию зонта допускаются лица, прошедшие технический минимум по эксплуатации электрического оборудования и ознакомившиеся с настоящим руководством по эксплуатации.

**ВНИМАНИЕ!** Зонт не предназначен для использования лицами (включая детей) с пониженными физическими, психическими или умственными способностями или при отсутствии у них опыта или знаний, если они не находятся под контролем или не проинструктированы об использовании прибора лицом, ответственным за их безопасность. Дети должны находиться под присмотром для недопущения игры с установкой.

Необходимо соблюдать следующие правила безопасности:

- перед санитарной обработкой отключите зонт от сети, выключив автоматический выключатель в стационарной проводке сети питания пароконвектомата;
- при обнаружении неисправностей вентилятора, отключите зонт от сети, выключив автоматический выключатель в стационарной проводке сети питания пароконвектомата, и вызовите электромеханика;

## КАТЕГОРИЧЕСКИ ЗАПРЕЩАЕТСЯ:

- работа зонта без заземления;
- производить чистку и устранять неисправности при работающем зонте;
- использовать зонт не по назначению;
- использовать зонт с другими моделями пароконвектоматов;
- использовать для очистки наружной поверхности зонта водяную струю;
- использовать зонт в пожаро- и взрывоопасных зонах.

**"ПРЕДУПРЕЖДЕНИЕ!** Доступные части могут нагреваться при использовании приборов для приготовления пищи".

**ВНИМАНИЕ!** Демонтаж и разгерметизацию элементов теплообменника следует производить только после слива хладагента в специальную емкость, не допуская его утечки в атмосферу!

## 6. ПОРЯДОК УСТАНОВКИ

Распаковка, установка и испытание зонта должны производиться специалистами по монтажу и ремонту оборудования для предприятий общественного питания и торговли.

После проверки состояния упаковки, распаковать зонт, произвести внешний осмотр и проверить комплектность в соответствии с Таблицей 2.

Установку зонта проводите в следующем порядке:

- снять заднюю крышку, предварительно открутив винты;
- установить зонт на пароконвектомат:

Для ПКА6-11ПМ2 (Рис.1):

- необходимо совместить трубку, выходящую из пароконвектомата, с трубкой, выходящей из нижней части пароконденсатора зонта, соединив их патрубком ПКА6-11ПМ.1626.00.03.003 и стянув хомутами 20-32;

- необходимо совместить трубу, выходящую из пароконвектомата, с трубой, выходящей из боковой части пароконденсатора зонта, для этого нужно установить из комплектации (табл.2) Рукав ПКА6-11.00.00.020-01 на трубу, выходящую из пароконденсатора зонта, установить ЗВВ-800ПН.01.00.005 Уплотнитель, предварительно открутив шестигранные винты М5 на крыше пароконвектомата, спозиционировав отверстия, на уплотнитель установить ЗВВ-800ПН.01.00.000 Переходник в сборе, затянуть шестигранными винтами, установить на переходник - Рукав ПКА6-11.00.00.020-01.

Совместить ЗВВ-800ПН.06.01.000 Труба в сборе между трубой, выходящей из боковой части пароконденсатора и переходником, надев концы в рукава и затянуть хомутами 40-64.

- Установить штуцер, предварительно обмотав ФУМ- лентой.
- Установить на прежнее место заднюю крышку зонта.

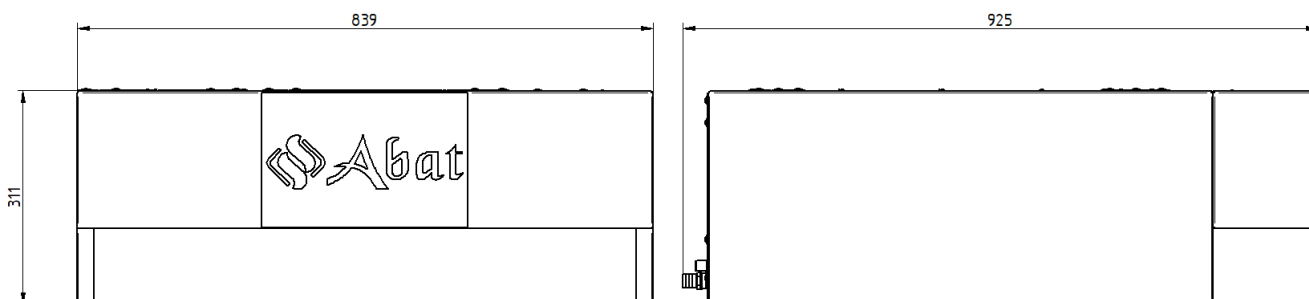


Рис.0 Общий вид зонта

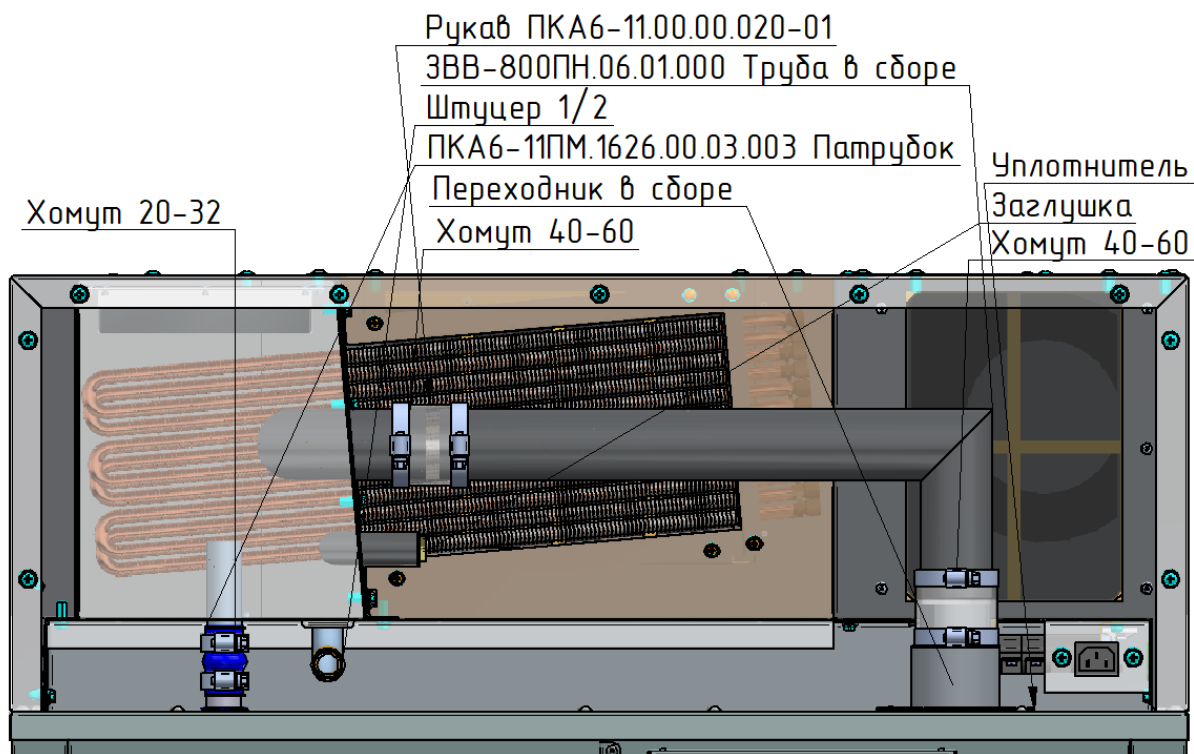


Рис. 1 Подключение зонта к пароконвектомуату ПКА6-11ПМ2

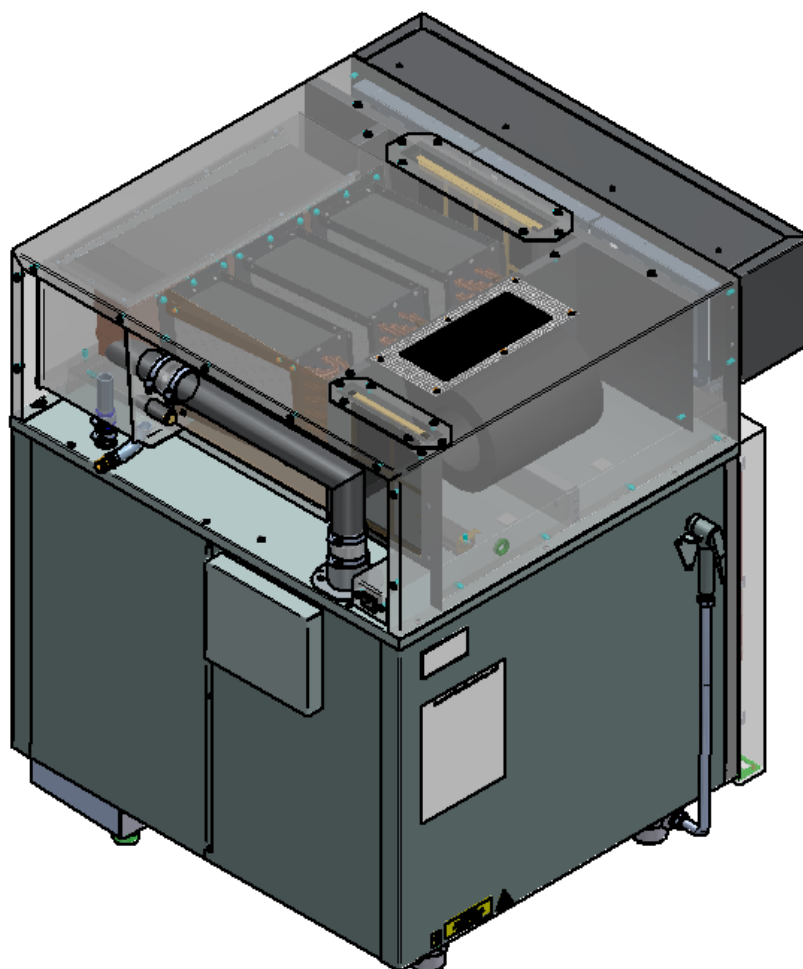


Рис.2 Общй вид зонта с пароконвектомуатом

Для ПКА6-11ВМ2-01 (Рис.3):

- необходимо совместить трубку, выходящую из пароконвектомата, с трубкой, выходящей из боковой части пароконденсатора зонта, для этого нужно установить из комплектации (табл.2) ЗВВ-800ПН.06.02.000 Труба в сборе, надев концы патрубка ПКА6-11ПМ.1626.00.03.003 (2 шт.) и стянув концы хомутами 20-32;

- необходимо совместить трубу, выходящую из пароконвектомата, с трубой, выходящей из боковой части пароконденсатора зонта, для этого нужно установить из комплектации (табл.2) Рукав ПКА6-11.00.00.020-01 на трубу, выходящую из пароконденсатора зонта, установить ЗВВ-800ПН.01.00.005 Уплотнитель, предварительно открутив шестигранные винты М5 на крыше пароконвектомата, спозиционировав отверстия, на уплотнитель установить ЗВВ-800ПН.01.00.000 Переходник в сборе, затянуть шестигранными винтами, установить на переходник - Рукав ПКА6-11.00.00.020-01.

Совместить ЗВВ-800ПН.06.01.000 Труба в сборе между трубой, выходящей из боковой части пароконденсатора и переходником, надев концы в рукава и затянуть хомутами 40-64.

- Установить штуцер, предварительно обмотав ФУМ- лентой.

- Установить на прежнее место заднюю крышку зонта.

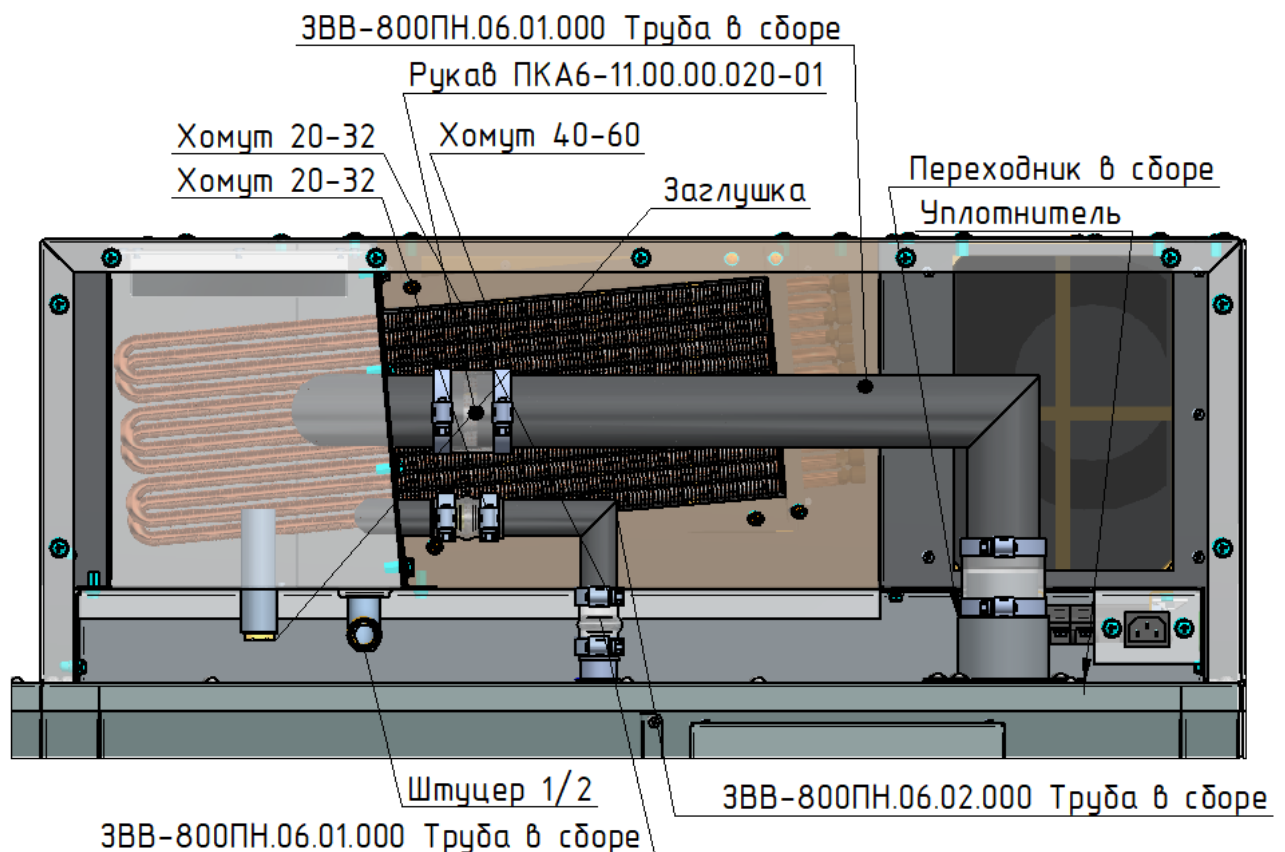


Рис. 3 Подключение зонта к пароконвектому ПКА6-11ВМ2-01

Таблица 3

Изделие	Обозначение шнура (марка, число и номинальное сечение жил)
ЗВВ-800П-01	ПВС 3x0,75 IEC13- IEC13

Сдача в эксплуатацию смонтированного зонта оформляется по установленной форме.

## 7. ПОДГОТОВКА К РАБОТЕ

Работу проводить в следующем порядке:

- проверить целостность и надежность заземления;
- проверить работу центробежного вентилятора при включении автоматического выключателя в стационарной проводке в цепи питания пароконвектомата;
- проверить тягу центробежного вентилятора листом бумаги;
- по окончании работы отключить зонт, выключив автоматический выключатель в стационарной проводке в цепи питания пароконвектомата.

## 8. ТЕХНИЧЕСКОЕ ОБСЛУЖИВАНИЕ

Техническое обслуживание и ремонт должен производить электромеханик III - V разрядов, имеющий квалификационную группу по электробезопасности не ниже третьей.

В процессе эксплуатации зонта необходимо выполнить следующие виды работ в системе технического обслуживания и ремонта:

ТО - регламентированное техническое обслуживание - комплекс профилактических мероприятий, осуществляемых с целью обеспечения работоспособности или исправности зонта;

ТР - текущий ремонт - ремонт, осуществляемый в процессе эксплуатации, для обеспечения или восстановления работоспособности зонта и состоящий в замене и (или) восстановлении ее отдельных частей и их регулировании.

Периодичность технического обслуживания и ремонтов:

- техническое обслуживание (ТО) проводится 1 раз в месяц;
- текущий ремонт (ТР) – при необходимости.

**ВНИМАНИЕ! ПЕРЕД НАЧАЛОМ РАБОТ ПО ТЕХНИЧЕСКОМУ ОБСЛУЖИВАНИЮ ИЛИ РЕМОНТУ ОТКЛЮЧИТЕ ЗОНТ ОТ СЕТИ, ВЫКЛЮЧИВ АВТОМАТИЧЕСКИЙ ВЫКЛЮЧАТЕЛЬ В СТАЦИОНАРНОЙ ПРОВОДКЕ!**

При техническом обслуживании зонта сделайте следующие работы:

- выявите неисправность зонта путем опроса обслуживающего персонала;
- проверка шнура питания;
- проверка состояния вилки и розетки;
- проверка цепи заземления.

При ТР проводятся все работы, предусмотренные при ТО и ремонт или замена отдельных частей.

После окончания ТО и ТР необходимо внести запись в Таблицу 5.

Еженедельно проверять загрязнение в нише воздухозаборника при необходимости промыть дезинфицирующими средствами и высушить нишу. Так же промыть лабиринты фильтра-решётки дезинфицирующими средствами.

**ВНИМАНИЕ!** Если чистку не производить в соответствии с указаниями настоящего Руководства, то появляется риск возникновения пожара.

## 9. ВОЗМОЖНЫЕ НЕИСПРАВНОСТИ И МЕТОДЫ ИХ УСТРАНЕНИЯ

Таблица 4

Наименование неисправности	Вероятная причина	Методы устранения
1. Не вращается вентилятор	Отсутствует напряжение в сети Сгорела обмотка вентилятора Оборвался шнур питания	Подать напряжение Заменить вентилятор Заменить шнур питания
2. Не стекает конденсат из патрубка слива	Засорился патрубок слива Отсутствует (произошла утечка) хладагент в контурах теплообменника	Очистить патрубок слива Заправить контуры теплообменника хладагентом R134A (по 42 грамма в каждый контур)

Все неисправности, вызывающие отказы, должны устраняться только специалистами.

## 10. СВИДЕТЕЛЬСТВО О ПРИЕМКЕ

Зонт вытяжной встраиваемый ЗВВ-800П заводской номер \_\_\_\_\_, изготовленный на ООО «ЭЛИНОКС», соответствует 27.51.15-012-01439034-2002 и признан годным для эксплуатации.

Дата выпуска \_\_\_\_\_

личные подписи (оттиски личных клейм) должностных лиц предприятия, ответственных за приемку изделия

## 11. СВИДЕТЕЛЬСТВО О КОНСЕРВАЦИИ

Зонт вытяжной встраиваемый ЗВВ-800П подвергнут на ООО «ЭЛИНОКС» консервации согласно требованиям ГОСТ 9.014.

Дата консервации \_\_\_\_\_

Консервацию произвел \_\_\_\_\_

(подпись)

## 12. СВИДЕТЕЛЬСТВО ОБ УПАКОВКЕ

Зонт вытяжной встраиваемый ЗВВ-800П упакован на ООО «ЭЛИНОКС» согласно требованиям, предусмотренным конструкторской документацией.

Дата упаковки \_\_\_\_\_

Упаковку произвел \_\_\_\_\_

(подпись)

### 13. ГАРАНТИИ ИЗГОТОВИТЕЛЯ

Гарантийный срок эксплуатации изделия – 1 (один) год со дня ввода в эксплуатацию, при условии:

- проведения пуско-наладочных работ Авторизованным сервисным центром (далее – АСЦ), имеющий соответствующий сертификат или др. предприятием по согласованию с предприятием-изготовителем
- наличия оформленного Акта ввода в эксплуатацию (образец в ПРИЛОЖЕНИЕ Б или на сайте предприятия-изготовителя [https://abat.ru/servis\\_materials/](https://abat.ru/servis_materials/)), но не более 2 (двух) лет с момента выпуска (производства) изделия.

Гарантийный срок хранения – 1 (один) год с момента выпуска (производства) изделия.

Гарантия действительна при наличии следующих документов:

- документа, подтверждающего дату и факт приобретения;
- акта ввода в эксплуатацию (образец в ПРИЛОЖЕНИЕ Б или на сайте предприятия-изготовителя [abat.ru](https://abat.ru/servis_materials/));
- акта рекламации обслуживающей сервисной компании (образец в ПРИЛОЖЕНИЕ В или на сайте предприятия-изготовителя [https://abat.ru/servis\\_materials/](https://abat.ru/servis_materials/));
- актов технического обслуживания (образец в ПРИЛОЖЕНИЕ Г или на сайте предприятия-изготовителя [https://abat.ru/servis\\_materials/](https://abat.ru/servis_materials/)).

Гарантийные обязательства предоставляются только АСЦ, имеющими соответствующий сертификат или сервисными центрами Продавца или др. организациями, уполномоченными предприятием-изготовителем.

В течение гарантийного срока предприятие-изготовитель или организация, уполномоченная предприятием-изготовителем, производит безвозмездное устранение выявленных дефектов, так же ремонт или замену вышедших из строя составных частей изделия, произошедших не по вине потребителя, при соблюдении потребителем условий транспортирования, хранения и эксплуатации изделия.

Гарантийные обязательства не распространяются:

- на периодическое техническое и др. сервисное обслуживание изделия;
- на транспортировку, монтаж, установку, ввод в эксплуатацию, очистку, регулировку, настройку, проверку параметров, смазку и т.п.;
- на неисправности любых источников освещения, на элементы питания, предохранители, стеклопакеты, наклейки, регулировочные ножки, ручки и др. быстроизнашивающиеся детали изделия, которые подвержены естественному неизбежному износу в процессе эксплуатации;
- по истечению срока гарантийной эксплуатации.

Гарантийные обязательства не предоставляются, если причиной неисправности изделия являются:

- механические повреждения любых деталей изделия (скол, трещина, вмятина, царапина и т.п.);
- воздействие химически агрессивных веществ, чрезмерно высоких или низких температур, чрезмерно высокой влажности и запыленности;
- любое вмешательство в работу изделия, в том числе установка, монтаж, подключение и попытка выполнения ремонта, лицами неуполномоченными предприятием-изготовителем;
- несоблюдения правил хранения, транспортировки, монтажа, установки и эксплуатации изделия, указанных в Руководстве по эксплуатации, в том числе использования изделия не по назначению;
- воздействие внешних сил по не зависящим от производителя причинам (стихийные бедствия, пожар, попадание в рабочие агрегаты и приборы посторонних предметов, жидкостей, животных или насекомых).

Производитель оставляет за собой право вносить в конструкцию или технологию изготовления необходимые изменения, которые при этом не влекут за собой обязательств по изменению или улучшению ранее выпущенных печей.

Данные гарантийные обязательства не ограничивают определённые законом права Покупателей. По всем вопросам, связанным с техническим обслуживанием и приобретением запасных частей просьба обращаться в уполномоченные организации (к Поставщикам или Продавцам), а также в АСЦ.

Претензии предприятием-изготовителем не принимаются:

- при отсутствии правильно заполненного Акта ввода в эксплуатацию (образец в ПРИЛОЖЕНИЕ Б или на сайте предприятия-изготовителя [abat.ru](http://abat.ru));
- при отсутствии правильно заполненного Акта рекламации обслуживающей сервисной компании (образец в ПРИЛОЖЕНИЕ В или на сайте предприятия-изготовителя [abat.ru](http://abat.ru));
- в случае нарушения условий хранения, транспортирования, монтажа и эксплуатации изделия;
- при нарушении сроков технического обслуживания изделия, установленных руководством по эксплуатации;
- при отсутствии правильно заполненных Актов технического обслуживания (образец в ПРИЛОЖЕНИЕ Г или на сайте предприятия-изготовителя [abat.ru](http://abat.ru)).

Время нахождения изделия в ремонте в гарантийный срок не включается.

В случае невозможности устранения на месте выявленных дефектов предприятие-изготовитель может производить ремонт на территориях АСЦ, сервисного центра Продавца или др. организации, уполномоченной предприятием-изготовителем.

Все детали, узлы и комплектующие изделия, вышедшие из строя в период гарантийного срока эксплуатации, должны быть возвращены предприятию-изготовителю изделия для детального анализа причин выхода из строя и своевременного принятия мер для их исключения.

Возврат рекламационного изделия или комплектующих должен производиться в индивидуальной упаковке, обеспечивающей сохранность на всем протяжении транспортировки. В случае нарушения данного требования и возникновения повреждений, связанных с транспортировкой, накладная без цены, выпи-

санная на это комплектующее отписанная изначально по акту рекламации, будет переоформлена на обычную накладную с ценой.

Рекламация рассматривается только в случае поступления отказавшего узла, детали или комплектующего изделия с приложенным актом рекламации (образец в Приложении В или на сайте предприятия-изготовителя [abat.ru](http://abat.ru)).

В случае возникновения вопросов, касающихся исполнения обязательств по гарантийному ремонту, Вы можете обратиться за информационной поддержкой в единую сервисную службу компании по телефону 8-800-222-20-64 (время работы будни с 8.00 до 18.00).

## 14. СВЕДЕНИЯ О РЕКЛАМАЦИЯХ

Рекламации предприятию-изготовителю предъявляются потребителем в порядке и сроки, предусмотренные Федеральным законом «О защите прав потребителей» от 07.02.1992 г., Гражданским кодексом Российской Федерации (часть первая от 30.11.1994 г. № 51-ФЗ, часть вторая от 26.01.1996 г. № 14-ФЗ, часть третья от 26.11.2001 г. №146-ФЗ, часть четвертая от 18.12.2006 г. № 230-ФЗ), а также Постановлением Правительства РФ от 19.01.1998 г. № 55 «Об утверждении Правил продажи отдельных видов товаров, перечня товаров длительного пользования, на которые не распространяются требования покупателя о безвозмездном предоставлении ему на период ремонта или замены аналогичного товара, и перечня непродовольственных товаров надлежащего качества, не подлежащих возврату или обмену на аналогичный товар других размера, формы, габарита, фасона, расцветки или комплектации».

Рекламации направлять по адресу завода-изготовителя ООО «ЭЛИНОКС»:  
**Чувашская Республика, г. Чебоксары, Базовый проезд, 17.**

**Тел./факс: (8352) 56-06-26, 56-06-85.**

*«Технические вопросы по работе, обслуживанию и сервису оборудования Abat*

*Вы можете задать, обратившись в техническую поддержку завода по горячей линии ООО «ЭЛИНОКС»:*

*+7 (8352) 28-63-60*

*+7 (987) 739-81-08*

*e-mail: [service-elinox@abat.ru](mailto:service-elinox@abat.ru)*

**ТОЛЬКО ТЕХНИЧЕСКАЯ ПОДДЕРЖКА,**

**ПО ВСЕМ ОСТАЛЬНЫМ ВОПРОСАМ ОБРАЩАЙТЕСЬ В ОТДЕЛ МАРКЕТИНГА:**

*+7 (8352) 56-06-85*

*e-mail: [market@abat.ru](mailto:market@abat.ru) »*

С актуальным списком дилеров по продаже и сервисному обслуживанию оборудования торговой марки Abat вы можете ознакомиться на нашем официальном сайте в соответствующих разделах.

[www.abat.ru](http://www.abat.ru)

## 15. СВЕДЕНИЯ ОБ УТИЛИЗАЦИИ

При подготовке и отправке зонта на утилизацию необходимо разобрать и рассортировать составные части зонта по материалам, из которых они изготовлены.

**ВНИМАНИЕ!** Конструкция зонта постоянно совершенствуется, поэтому возможны незначительные изменения, не отраженные в настоящем руководстве.

## 16. ХРАНЕНИЕ, ТРАНСПОРТИРОВАНИЕ И СКЛАДИРОВАНИЕ ЗОНТОВ

Хранение зонта должно осуществляться в транспортной таре предприятия изготовителя по группе условий хранения 1 ГОСТ 15150 при температуре окружающего воздуха не ниже плюс 5 °С.

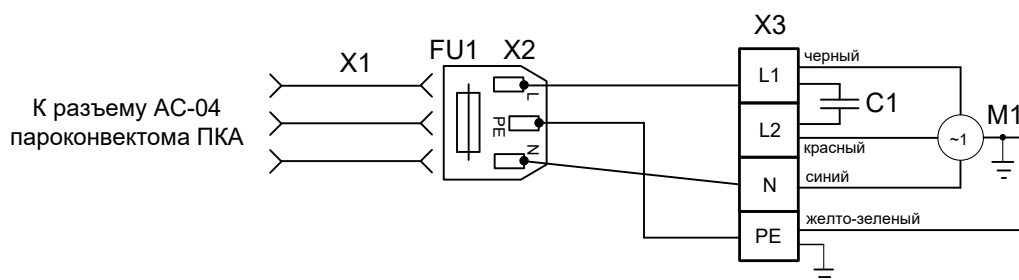
Срок хранения не более 12 месяцев.

При сроке хранения свыше 12 месяцев владелец зонта обязан произвести переконсервацию изделия по ГОСТ 9.014.

Упакованный зонт следует транспортировать железнодорожным, речным, автомобильным транспортом в соответствии с действующими правилами перевозки на этих видах транспорта. Морской и другие виды транспорта применяются по особому соглашению.

Условия транспортирования в части воздействия климатических факторов – группа 1 по ГОСТ 15150, в части воздействия механических факторов – С по ГОСТ 23170. Погрузка и разгрузка зонта из транспортных средств должна производиться осторожно, не допуская ударов и толчков.

**ВНИМАНИЕ!** Допускается складирование упакованных зонтов по высоте в два яруса для хранения.



Поз. Обозн.	Наименование	Кол.	Примечание
M1	Вентилятор LXFFD2E146/190-M92/45-B232	1	
C1	Конденсатор СВВ61 8μF 450V	1	
X1	Шнур питания 3x0,75 мм <sup>2</sup> IEC13-IEC13	1	L=2000 мм
X2	Разъем AC-003	1	I <sub>n</sub> =10A
FU1	Предохранитель F5AL250Vx20 мм	1	
X3	Клеммный блок КБ63 16П-Б/Б-У3-4	1	

Допускается замена элементов, не ухудшающие технические характеристики изделия.

Рис.4 Схема электрическая принципиальная зонта ЗВВ-800П-01

**17. УЧЕТ ТЕХНИЧЕСКОГО ОБСЛУЖИВАНИЯ И РЕМОНТА В ПЕРИОД ЭКСПЛУАТАЦИИ**

Таблица 5

Дата	Вид технического обслуживания	Краткое содержание выполненных работ	Наименование предприятия, выполнившего техническое обслуживание	Должность, фамилия и подпись	
				выполнившего работу	проверившего работу



Корешок талона №1  
заводской №

Изъят « \_\_\_\_\_ » 20 \_\_\_\_\_ г.

На гарантийный ремонт ЗВВ-800П-01

Выполнены работы:

Исполнитель \_\_\_\_\_

(подпись)

М.П. \_\_\_\_\_

Ф.И.О

(Линия отреза)

**ПРИЛОЖЕНИЕ А**

**ООО «ЭЛИНОКС»**

428020, Чувашская Республика, г. Чебоксары,  
Базовый проезд, 17  
ТАЛОН № 1 НА ГАРАНТИЙНЫЙ РЕМОНТ

**ЗВВ-800П-01**

Заводской № \_\_\_\_\_

\_\_\_\_\_ (месяц, год выпуска)

\_\_\_\_\_ [дата продажи (поставки) изделия продавцом (поставщиком)]

М.П. \_\_\_\_\_

\_\_\_\_\_ (подпись)

\_\_\_\_\_ (дата ввода изделия в эксплуатацию)

М.П. \_\_\_\_\_

\_\_\_\_\_ (подпись)

Выполнены работы \_\_\_\_\_

\_\_\_\_\_  
\_\_\_\_\_  
\_\_\_\_\_  
\_\_\_\_\_  
\_\_\_\_\_  
\_\_\_\_\_  
\_\_\_\_\_  
\_\_\_\_\_  
\_\_\_\_\_  
\_\_\_\_\_

**Исполнитель**

**Владелец**

\_\_\_\_\_ (Ф.И.О. подпись)

\_\_\_\_\_ (Ф.И.О. подпись)

\_\_\_\_\_ (наименование предприятия, выполнившего ремонт

\_\_\_\_\_ и его адрес)

М.П. \_\_\_\_\_

\_\_\_\_\_ (должность и подпись руководителя предприятия, выполнившего ремонт)

**ПРИЛОЖЕНИЕ Б****1. АКТ ВВОДА В ЭКСПЛУАТАЦИЮ**

<i>№</i>	<i>Дата составления акта ввода</i>	<i>Местонахождение изделия</i>

**2. Исполнитель**

<i>Название организации</i>		
<i>Контакты сотрудника, проводившего ввод в эксплуатацию</i>	<i>ФИО</i>	<i>Должность</i>
<i>Документ, подтверждающий полномочия на проведение работ</i>	<i>№ сертификата или удостоверения на право ввода в эксплуатацию</i>	<i>Дата срока действия сертификата или удостоверения</i>

**3. Заказчик**

<i>Название организации</i>		
<i>Контакты ответственного сотрудника Заказчика</i>	<i>ФИО</i>	<i>Должность</i>

**4. Представителем Исполнителя произведена пуско-наладка и ввод в эксплуатацию следующего изделия:**

<i>Наименование изделия с кодом (указано на шильдике)</i>	<i>Серийный № изделия</i>	<i>Рекомендации, замечания или выявленные неисправности</i>

**5. Перечисленные работы выполнены представителем Исполнителя в полном объеме. Представитель заказчика не имеет претензий к сроку и качеству выполненных работ, с учетом «Рекомендаций, замечаний или выявленных неисправностей», отраженных в настоящем акте.**

**6. Подписи**

<b><i>Исполнитель:</i></b>		<b><i>Заказчик:</i></b>	
_____	_____ <i>м.п.</i>	_____	_____ <i>м.п.</i>
<i>подпись</i>	<i>расшифровка подписи</i>	<i>подпись</i>	<i>расшифровка подписи</i>



**ПРИЛОЖЕНИЕ В**

<b>1. АКТ-РЕКЛАМАЦИИ</b>		<i>Дата составления акта рекламации</i>	<i>Дата выхода из строя изделия</i>	<i>Дата пуска в эксплуатацию</i>
<i>№</i>				

**2. Поставщик (продавец) изделия**

<i>Наименование организации продавца</i>	
--	--

**3. Документы, подтверждающие покупку**

<i>Вид документа (УПД, накладная)</i>	<i>номер</i>	<i>дата</i>

**4. Информация о конечном потребителе**

<i>Наименование конечного потребителя/ ИНН</i>	
<i>ФИО конечного потребителя (представителя конечного потребителя)</i>	
<i>Сот. телефон конечного потребителя (представителя конечного потребителя)</i>	

**5. Информация об изделии**

<i>Наименование изделия с кодом как в накладной или счёте</i>	
<i>Завод-изготовитель (как указано в шильдике)</i>	
<i>Продавец как в УПД (заполняется только дилерами по экспорту)</i>	
<i>Серийный номер изделия</i>	
<i>Дата выпуска</i>	
<i>Местонахождения изделия</i>	

**6. Информация о неисправности**

<i>Описание неисправности</i>	
<i>Предполагаемый дефект</i>	
<i>Заключение комиссии</i>	

**7. Подписи членов Комиссии**

<i>Должность</i>	<i>ФИО мастера (обязательно)</i>	<i>Сот. телефон мастера (обязательно)</i>	<i>Подпись (обязательно)</i>
			<i>М.П.</i>



**ПРИЛОЖЕНИЕ Г**

<b>1. АКТ ТЕХНИЧЕСКОГО ОБСЛУЖИВАНИЯ</b>		
<i>№</i>	<i>Дата составления акта ТО</i>	<i>Местонахождение изделия</i>

<b>2. Исполнитель</b>		
<i>Название организации</i>		
<i>Контакты сотрудника, проводившего ТО</i>	<i>ФИО</i>	<i>Должность</i>
<i>Документ, подтверждающий полномочия на проведение работ</i>	<i>№ сертификата или удостоверения на проведение работ</i>	<i>Дата срока действия сертификата или удостоверения на проведение работ</i>

<b>3. Заказчик</b>		
<i>Название организации</i>		
<i>Контакты ответственного сотрудника Заказчика</i>	<i>ФИО</i>	<i>Должность</i>

<b>4. Представителем Исполнителя произведены работы по техническому обслуживанию следующих изделий:</b>		
<i>Наименование изделия с кодом (указано на шильдике)</i>	<i>Серийный № изделия</i>	<i>Вид ТО (ТО-1, ТО-2 и т.д.)</i>

**5. Перечисленные работы выполнены представителем Исполнителя в полном объеме. Представитель заказчика не имеет претензий к сроку и качеству выполненных работ.**

<b>6. Подписи</b>			
<b><i>Исполнитель:</i></b>		<b><i>Заказчик:</i></b>	
_____	_____ <i>м.п.</i>	_____	_____ <i>м.п.</i>
<i>подпись</i>	<i>расшифровка подписи</i>	<i>подпись</i>	<i>расшифровка подписи</i>









**ЕВРАЗИЙСКИЙ ЭКОНОМИЧЕСКИЙ СОЮЗ  
ПРИЛОЖЕНИЕ № 1 лист 1**

**К ДЕКЛАРАЦИИ О СООТВЕТСТВИИ ЕАЭС № RU Д-RU.PA02.B.69156/22**

Стандарты, в результате применения которых на добровольной основе

обеспечивается соблюдение требований технических регламентов

Обозначение стандарта	Наименование стандарта
ГОСТ IEC 60335-1-2015	«Бытовые и аналогичные электрические приборы. Безопасность. Часть 1. Общие требования»
ГОСТ IEC 60335-2-31-2014	«Бытовые и аналогичные электрические приборы. Безопасность. Часть 2-31. Частные требования к воздухоочистителям и другим устройствам для удаления кухонных испарений»
ГОСТ IEC 60335-2-42-2013	«Безопасность бытовых и аналогичных электрических приборов. Часть 2-42. Частные требования к электрическим шкафам с принудительной циркуляцией воздуха, пароварочным аппаратам и пароварочно-конвективным шкафам для предприятий общественного питания»
ГОСТ МЭК 60335-1-2008	«Бытовые и аналогичные электрические приборы. Безопасность. Часть 1. Общие требования»
раздел 5, раздел 7 ГОСТ 30804.3.2-2013 (IEC 61000-3-2:2009)	«Совместимость технических средств электромагнитная. Эмиссия гармонических составляющих тока техническими средствами с потребляемым током не более 16 А (в одной фазе). Нормы и методы испытаний»
раздел 5 ГОСТ 30804.3.3-2013 (IEC 61000-3-3:2008)	«Совместимость технических средств электромагнитная. Ограничение изменений напряжения, колебаний напряжения и фликера в низковольтных системах электроснабжения общего назначения. Технические средства с потребляемым током не более 16 А (в одной фазе), подключаемые к электрической сети при несоблюдении определенных условий подключения. Нормы и методы испытаний»
раздел 4 ГОСТ 30805.14.1-2013 (CISPR 14-1:2005)	«Совместимость технических средств электромагнитная. Бытовые приборы, электрические инструменты и аналогичные устройства. Радиопомехи промышленные. Нормы и методы измерений»





## ЕВРАЗИЙСКИЙ ЭКОНОМИЧЕСКИЙ СОЮЗ ДЕКЛАРАЦИЯ О СООТВЕТСТВИИ



**Заявитель** ОБЩЕСТВО С ОГРАНИЧЕННОЙ ОТВЕТСТВЕННОСТЬЮ "ЭЛИНОКС"

ОГРН: 1072130009874

Место нахождения: 428020, РОССИЯ, ЧУВАШИЯ ЧУВАШСКАЯ РЕСПУБЛИКА -,  
ГОРОД, Чебоксары, ПРОЕЗД БАЗОВЫЙ, 17,

Адрес места осуществления деятельности: 428020, РОССИЯ, ЧУВАШИЯ ЧУВАШСКАЯ РЕСПУБЛИКА  
-, г. Чебоксары, проезд Базовый, д.17

Телефон: +78352289944, адрес электронной почты: doz@elinox.ru

в лице генерального директора Туркова Фёдора Прохоровича

**заявляет, что** Зонты вентиляционные электрические для предприятий общественного питания: Зонты вентиляционные электрические: ЗВВ-600, ЗВВ-700, ЗВВ-800, ЗВВ-900, ЗВВ-750, ЗВВ-1500, ЗВВ-6-6/4М, ЗВВ-10-6/4М, ЗВВ-10-6/4П, ЗВВ-6-6/4П, ЗВВ-6-6/4П-01, ЗВВ-10-6/4П-01, ЗВВ-600П, ЗВВ-700П, ЗВВ700П, ЗВВ-750П, ЗВВ-800П, ЗВВ-СУ-П, ЗВВ-1500П.

**Изготовитель:** ОБЩЕСТВО С ОГРАНИЧЕННОЙ ОТВЕТСТВЕННОСТЬЮ "ЭЛИНОКС", Место нахождения: 428020, РОССИЯ, ЧУВАШИЯ ЧУВАШСКАЯ РЕСПУБЛИКА -, ГОРОД ЧЕБОКСАРЫ, ПРОЕЗД БАЗОВЫЙ, 17,

Документ, в соответствии с которым изготовлена продукция: ТУ 27.51.15-012-01439034-2002 «Зонты вентиляционные электрические типа ЗВЭ, ЗПВ и ЗВВ. Технические условия».

Коды ТН ВЭД ЕАЭС: 8414 60 000 8, 8414 80 800 0

Серийный выпуск,

**соответствует требованиям**

ТР ТС 004/2011 "О безопасности низковольтного оборудования"

ТР ТС 010/2011 "О безопасности машин и оборудования"

ТР ТС 020/2011 "Электромагнитная совместимость технических средств"

**Декларация о соответствии принята на основании**

Протоколов испытаний №S2-030-21от 07.07.2021, №S2-031-21от 07.07.2021, №S2-149-21от 08.12.2021 Испытательного центра Автономной некоммерческой организации "Центр Испытаний и Сертификации "Союз" (аттестат аккредитации №РА.RU.21МЕ46), №12198ИЛНВО выдан 17.08.2021, №16693ИЛНВО выдан 29.12.2021 испытательной лабораторией "Испытательный центр Общества с ограниченной ответственностью "ПРОММАШ ТЕСТ"" (аттестат аккредитации №РА.RU.21BC05); технических условий ТУ 27.51.15-012-01439034-2002», обоснование безопасности ЗВЭ 000.00 ОБ, Руководств по эксплуатации на изделия, Перечня стандартов.

Схема декларирования 3д.

### Дополнительная информация

Стандарты, в результате применения которых на добровольной основе обеспечивается соблюдение требований технических регламентов (см. Приложение №1 на двух листах).

Условия хранения по группе 4 по ГОСТ 15150-69. Срок хранения - 12 месяцев. Срок службы – 10 лет.

**Декларация о соответствии действительна с даты регистрации по 24.03.2027 включительно**

  
(подпись)



Турков Фёдор Прохорович  
(Ф.И.О. заявителя)

Регистрационный номер декларации о соответствии: ЕАЭС N RU Д-РУ. РА02.В.69156/22

Дата регистрации декларации о соответствии: 25.03.2022

29.09.2025