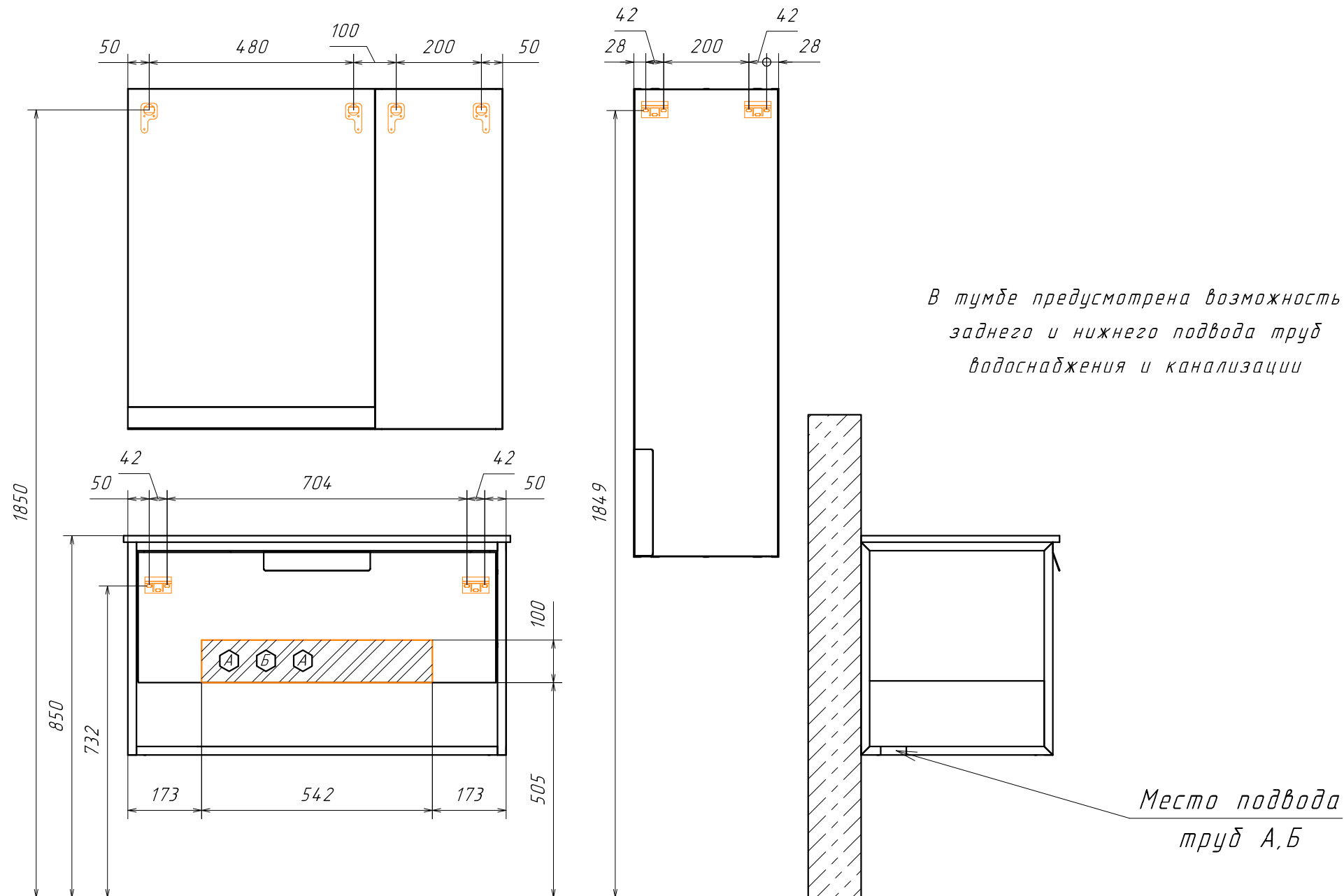


БОНН 90



Ⓐ - место подвода труб водоснабжения

Ⓑ - место подвода труб канализации