

MELANGE LM4905CW. СМЕСИТЕЛЬ ДЛЯ КУХНИ С ПОВОРОТНЫМ ИЗЛИВОМ

Благодарим Вас за выбор продукции LEMARK! Сантехника LEMARK обеспечит вам удобство и комфорт!

Сантехника LEMARK производится в соответствии со всеми стандартами и техническими условиями, установленными в странах-участниках Евразийского экономического сообщества (Таможенного союза) и странах СНГ.

Перед началом монтажа

1. Убедитесь, что система водоснабжения удовлетворяет следующим параметрам:
 - температура воды находится в интервале от 4 до 90 градусов Цельсия;
 - давление воды составляет от 0,05 МПа до 1 МПа (если давление превышает 1,2 МПа, необходимо использовать клапан для понижения давления);
 - отсутствуют существенные перепады давления в трубах с горячей и холодной водой.
2. Проведите очистку подводящих труб, чтобы гарантировать отсутствие посторонних частиц в выдаваемом потоке воды.
3. Для монтажа резьбовых соединений используйте фум-ленту. После окончания работ проверьте, чтобы все детали были правильно и надежно закреплены.



Рекомендуемый набор инструментов		
Отвертка 	Пассатижи 	Защитные очки 
Разводной ключ 	Фум-лента 	Ключ-шестигранник (входит в комплект) 

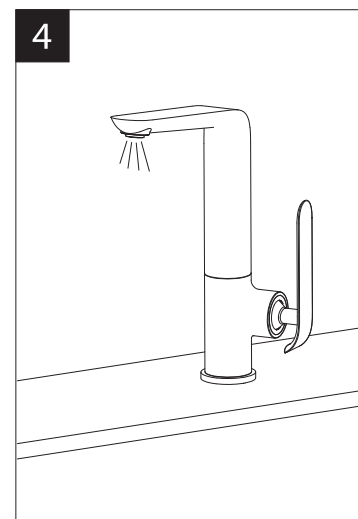
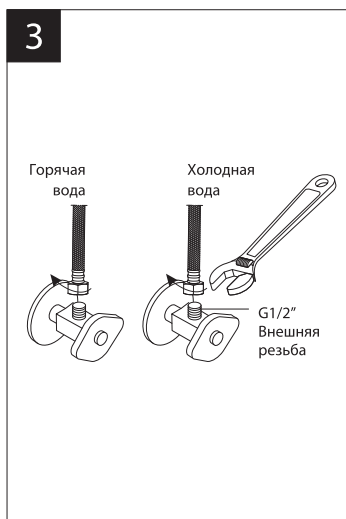
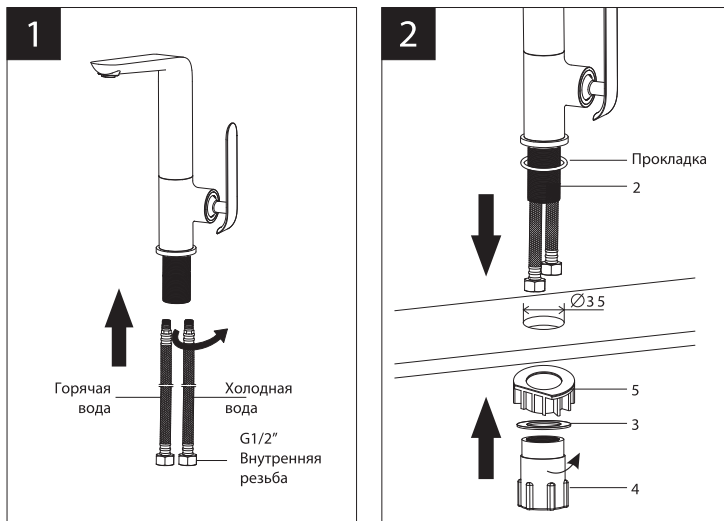
Монтаж

Во избежание выхода из строя керамических дисков картриджа (из-за попадания между ними ржавчины и прочих мелких посторонних предметов и частиц, содержащихся в водопроводной системе), при монтаже рекомендуется установка фильтров грубой очистки воды.

Для установки смесителя на рабочей поверхности необходимо наличие сквозного отверстия диаметром 35 мм.

- 1) Присоедините шланги для воды (гибкую подводку).
- 2) Установите смеситель на рабочей поверхности, используя прокладку. С нижней стороны рабочей поверхности прикрепите пластиковую проставку (5). Установите шайбу (3) на резьбовое основание смесителя (2) с нижней стороны рабочей поверхности. Накрутите фиксирующую втулку (4) на резьбовое основание смесителя (2) до ее соединения с шайбой (3);
- 3) Подключите шланги для воды (гибкую подводку) к водопроводным трубам.

Сразу после установки смесителя необходимо медленно открыть воду на полную мощность и дать ей «протечь» в течение 1 минуты. После этого смеситель можно использовать в рабочем режиме.



Назначение

Смеситель предназначен для использования в бытовых или общественных помещениях для пуска, смешивания, регулирования температуры и закрытия водного потока на его выходе из системы водоснабжения.

Технические характеристики

Изделие изготовлено в соответствии с требованиями СНиП 2.04.01-85, ГОСТ 25809-96, ГОСТ 19681-94.

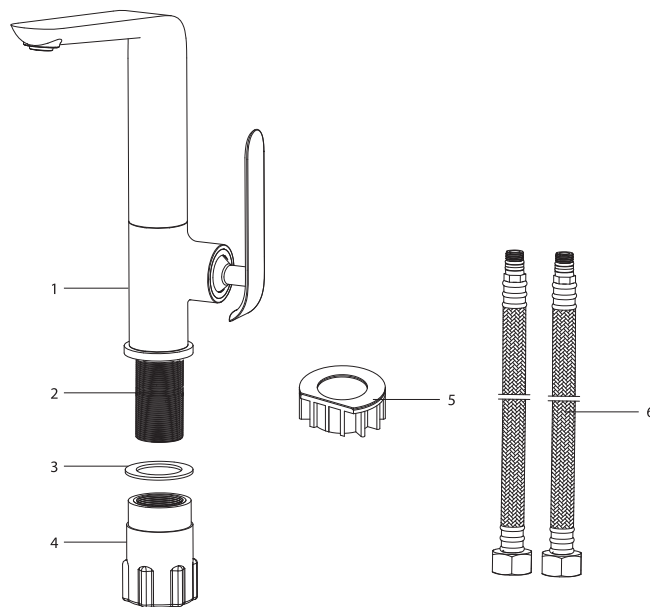
Смеситель соответствует 1-й группе по герметичности (полная герметичность в закрытом состоянии).

Гарантийный период на смеситель (корпус, комбинированное покрытие (хром-эмаль), керамический картридж, аэратор (регулятор расхода воды), излив) – 4 года. Плановый срок службы смесителя – 30 лет.

Комплектность

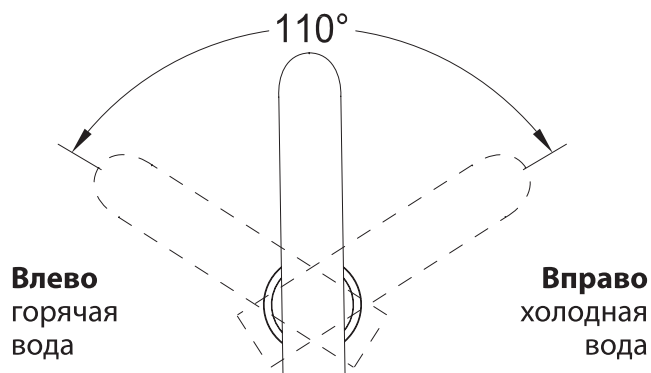
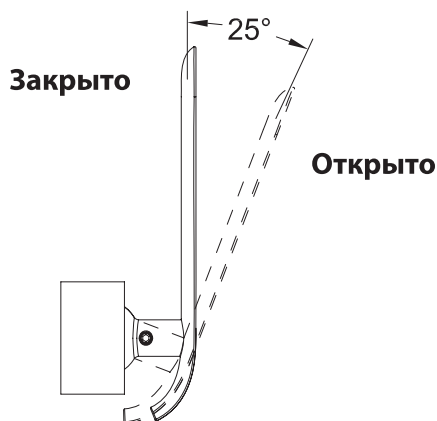
- 1) Корпус смесителя с аэратором (регулятором расхода воды), керамическим картриджем и металлической рукояткой;
- 2) Резьбовое основание смесителя;
- 3) Шайба;
- 4) Фиксирующая втулка;
- 5) Пластиковая проставка;
- 6) Гибкая подводка для воды (2 шт.).

В комплекте к смесителю прилагается паспорт изделия и гарантийный талон.



Способ эксплуатации

Пуск, остановка и регулирование потока, а также температуры водной струи производятся поворотом рукоятки смесителя вверх/вниз и по горизонтали.



Аэратор (регулятор расхода воды) позволяет смесителю «выдавать» ровную водную струю без разбрызгивания.

Инструкции по уходу

Очистка тела смесителя должна производиться только изделиями из мягких тканей и без использования абразивных чистящих средств, а также средств на основе спирта, аммония, соляной, серной, азотной, фосфорной и иных видов кислот.

Рекомендуется проводить очистку внешней поверхности аэратора (регулятора расхода воды) не реже одного раза в 2 месяца. Осевший кальций и налет легко очищаются: достаточно с небольшим усилием провести рукой по поверхности аэратора (регулятора расхода).

Информация о производителе

Смеситель изготовлен компанией TAROX s.r.o., 252 42, Есеница, Прага, Чешская Республика.

Произведено по заказу ООО «Русская Арматура» (143405, Московская область, г. Красногорск, ул. Речная, д. 8. Зарегистрировано ИФНС по г. Истре ОГРН 1115017000207).

LEMARК® – официально зарегистрированный товарный знак ООО «Русская Арматура».



Производитель оставляет за собой право на внесение изменений в конструкцию изделия без предварительного уведомления.