

**CONTEST LM5829CW. ВСТРАИВАЕМЫЙ СМЕСИТЕЛЬ ДЛЯ ДУША С ЛЕЙКОЙ
«ТРОПИЧЕСКИЙ ДОЖДЬ»**

Благодарим Вас за выбор продукции LEMARK! Сантехника LEMARK обеспечит вам удобство и комфорт!

Сантехника LEMARK производится в соответствии со всеми стандартами и техническими условиями, установленными в странах-участниках Евразийского экономического сообщества (Таможенного союза) и странах СНГ.

Перед началом монтажа

Убедитесь, что система водоснабжения удовлетворяет следующим параметрам:

- температура воды находится в интервале от 4 до 75 градусов Цельсия;
- рабочее давление воды составляет от 0,1 до 0,6 МПа;
- максимальное давление воды не превышает 1 МПа;
- разница давления в трубах с горячей и холодной водой – не более 10%.

2. Проведите очистку подводящих труб, чтобы гарантировать отсутствие посторонних частиц в выдаваемом потоке воды.

3. Для монтажа резьбовых соединений используйте фум-ленту. По сле окончания работ проверьте, чтобы все детали были правильно и надежно закреплены.

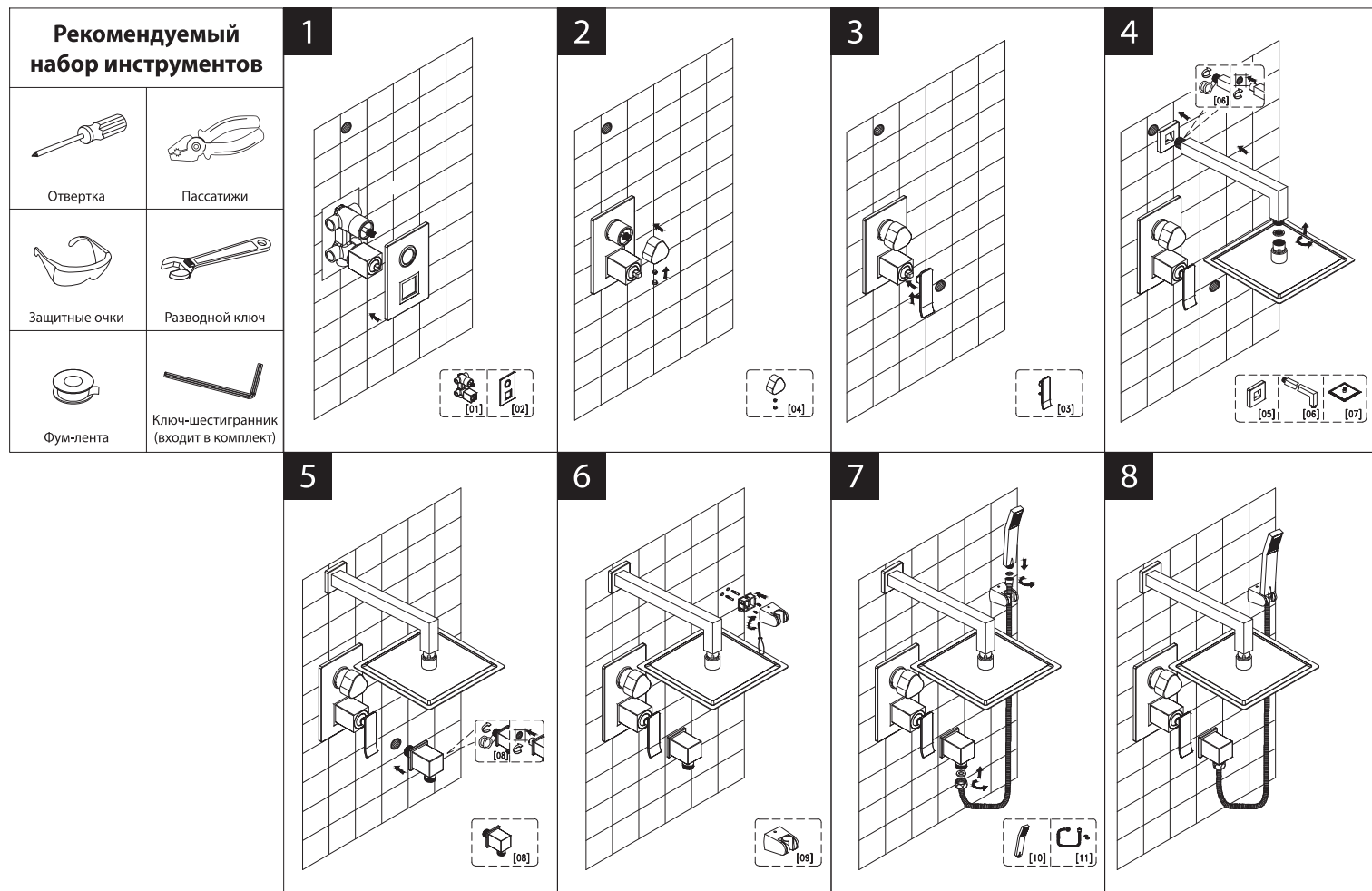
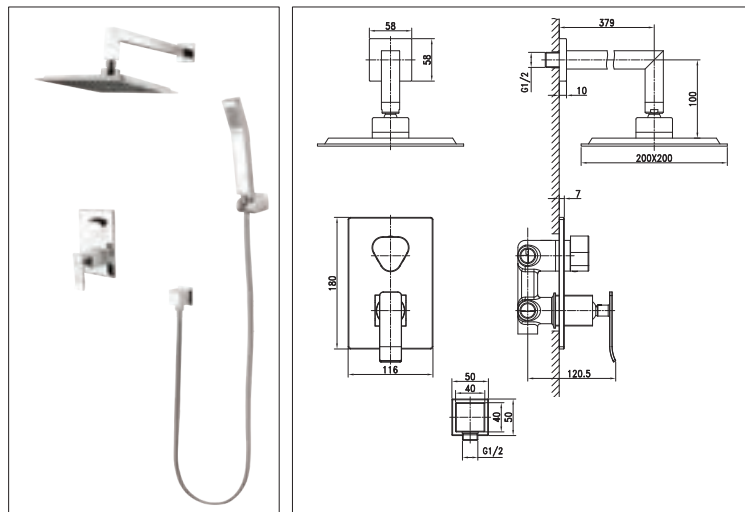
Монтаж

Установка изделия должна осуществляться специалистом.

Во избежание выхода из строя керамических пластин картриджа (из-за попадания между ними ржавчины и прочих мелких посторонних предметов и частиц, содержащихся в водопроводной системе), при монтаже рекомендуется установка фильтров грубой очистки воды.

Внимание! Подключение для ручного душа находится на корпусе смесителя слева, подключение для верхнего душа – справа.

После установки смесителя необходимо медленно открыть воду на полную мощность и дать ей «протечь» в течение 1 минуты. Пролив нужно выполнить до установки верхнего душа и душевой лейки!



Назначение

Смеситель предназначен для использования в бытовых или общественных помещениях для пуска, смешивания, регулирования температуры и закрытия водного потока на его выходе из системы водоснабжения.

Технические характеристики

Изделие изготовлено в соответствии с требованиями СНИП 2.04.01-85, ГОСТ 25809-96, ГОСТ 19681-2016.

Смеситель соответствует 1-й группе по герметичности (полная герметичность в закрытом состоянии).

Смеситель оснащен двухпозиционным картриджным переключателем, конструкция которого устойчива к гидроударам в момент переключения потоков воды между душевой лейкой и лейкой «Тропический дождь».

Бесплатное сервисное обслуживание.

Гарантия. Срок службы

Смеситель обеспечивается бесплатным сервисным обслуживанием в течение 10 лет с момента приобретения. Сервисное обслуживание распространяется на основные рабочие детали смесителя: картридж-

жи, кран-буксы, переключатели-диверторы. В рамках сервисного обслуживания может быть произведен бесплатный ремонт и/или замена указанных деталей (по усмотрению сервис-центра в соответствии с условиями, подробно описанными в гарантийном талоне). Бесплатным сервисным обслуживанием вправе воспользоваться только конечные потребители при предъявлении полностью заполненного гарантийного талона, кассового и товарного чеков. На смесители, установленные в местах общественного пользования, бесплатное сервисное обслуживание не распространяется. Гарантийный срок на смеситель при условии использования в бытовых условиях: 4 года (в определении «Закона о защите прав потребителей») с момента приобретения. Гарантийный срок на смеситель при установке и использовании в общественных местах или в промышленных условиях: 1 год. Эксплуатация изделия в гостиничных номерах считается использованием в бытовых условиях.

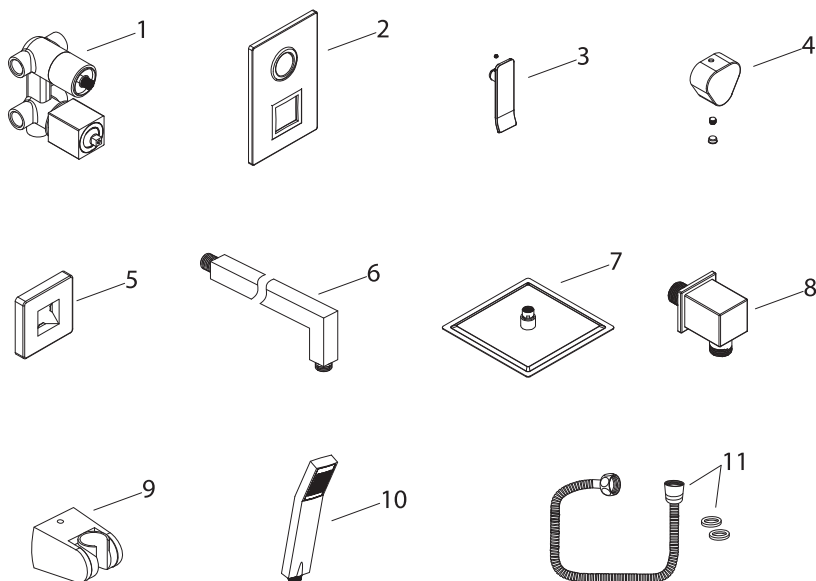
Плано́вый срок службы смесителя – 30 лет.

Гарантийный срок на аксессуары (душевой шланг, душевую лейку, лейку верхнего душа, стойку для душа): 1 год.

Плано́вый срок службы аксессуаров – 10 лет.

Комплектность

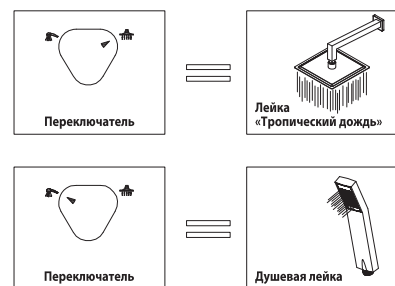
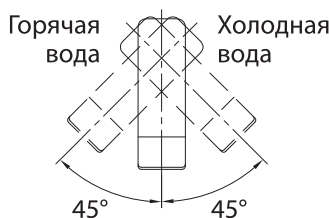
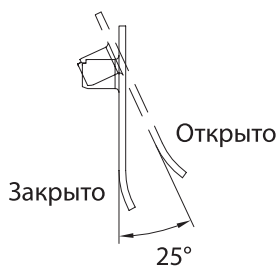
- 1) Корпус смесителя с картриджем с керамическими пластинами и двухпозиционным картриджным переключателем;
- 2) Декоративная накладка для корпуса смесителя;
- 3) Металлическая рукоятка;
- 4) Рукоятка дивертора с винтом и декоративной заглушкой;
- 5) Декоративная накладка для настенного держателя лейки верхнего душа;
- 6) Настенный держатель для лейки верхнего душа с дюбелями и шурупами;
- 7) Однофункциональный верхний душ;
- 8) Подключение для душевого шланга;
- 9) Настенный держатель для душевой лейки с дюбелями и шурупами;
- 10) Однофункциональная душевая лейка;
- 11) Душевой шланг 2 м с прокладками.



В комплекте к смесителю прилагаются паспорт изделия и гарантийный талон.

Способ эксплуатации

Пуск, остановка и регулирование потока, а также температуры водной струи производятся поворотом рукоятки смесителя вверх/вниз и по горизонтали. Переключение потока воды между верхним душем и душевой лейкой осуществляется поворотом рукоятки переключателя-дивертора.



Инструкции по уходу

Очистка тела смесителя должна производиться только изделиями из мягких тканей и без использования абразивных чистящих средств, а также средств на основе спирта, аммония, соляной, серной, азотной, фосфорной и иных видов кислот.

Информация о производителе

Смеситель изготовлен компанией TAROX s.r.o., 25101, Ржичани, Чешская Республика.

Произведено по заказу ООО «Русская Арматура», 125362, г. Москва, ул. Вишневая, д. 9, корп. 1, этаж 2, офис 205.

LEMARK® – официально зарегистрированный товарный знак
ООО «Русская Арматура»

