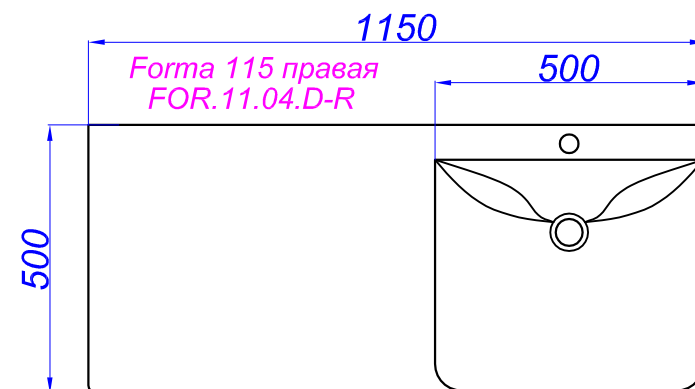
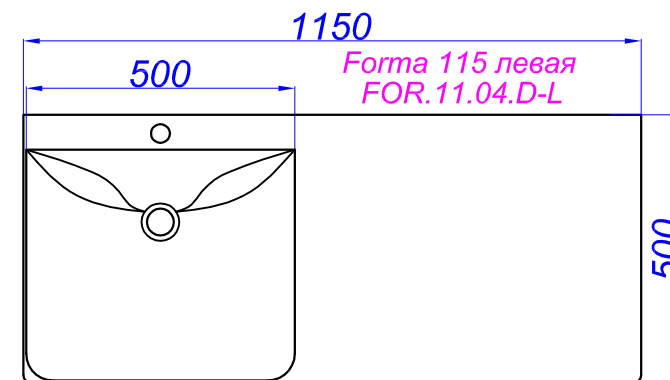
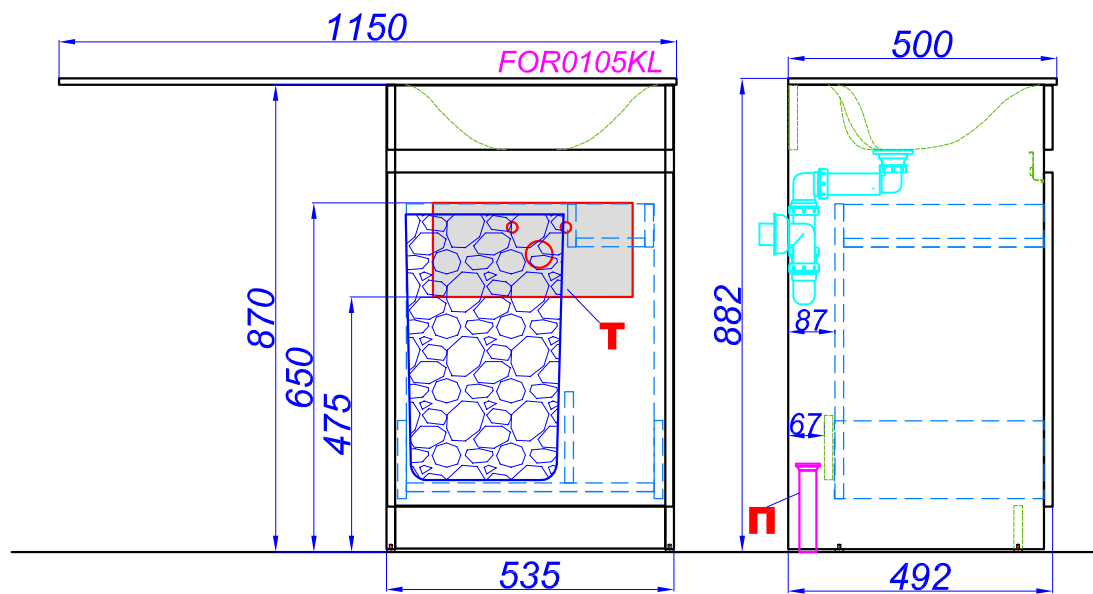
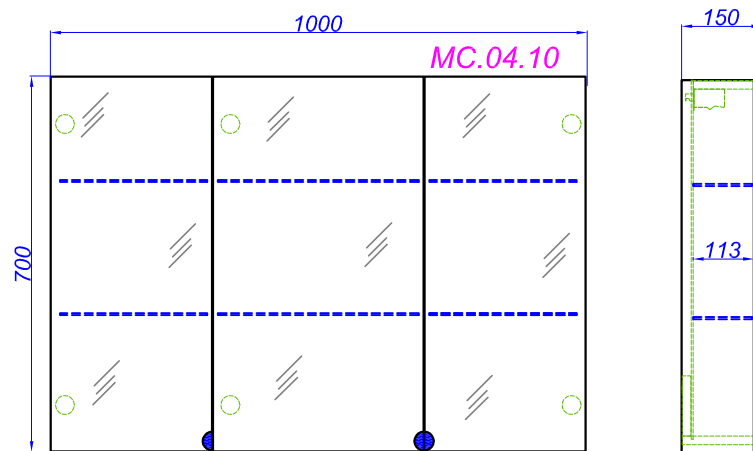
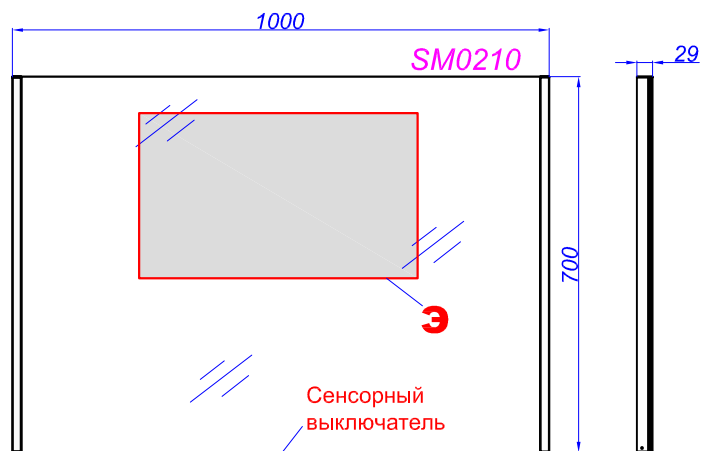
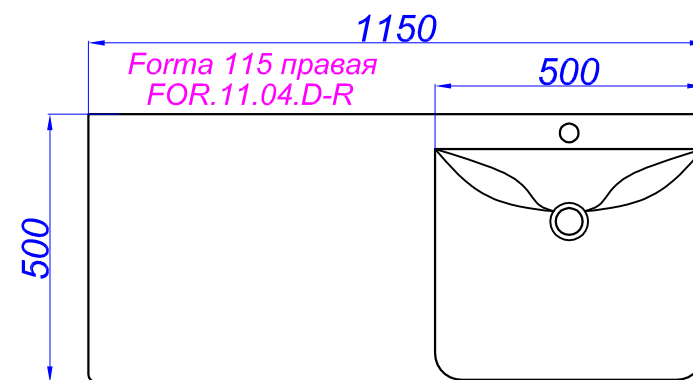
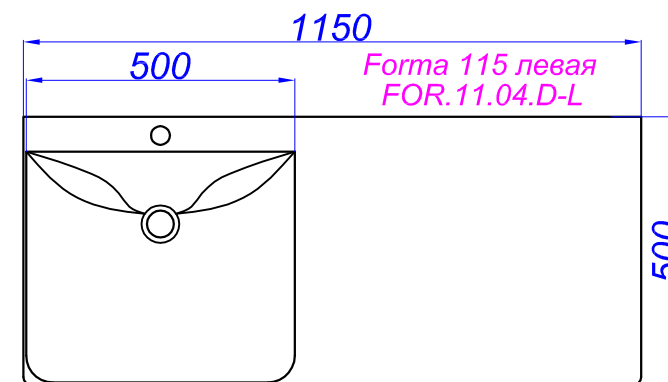
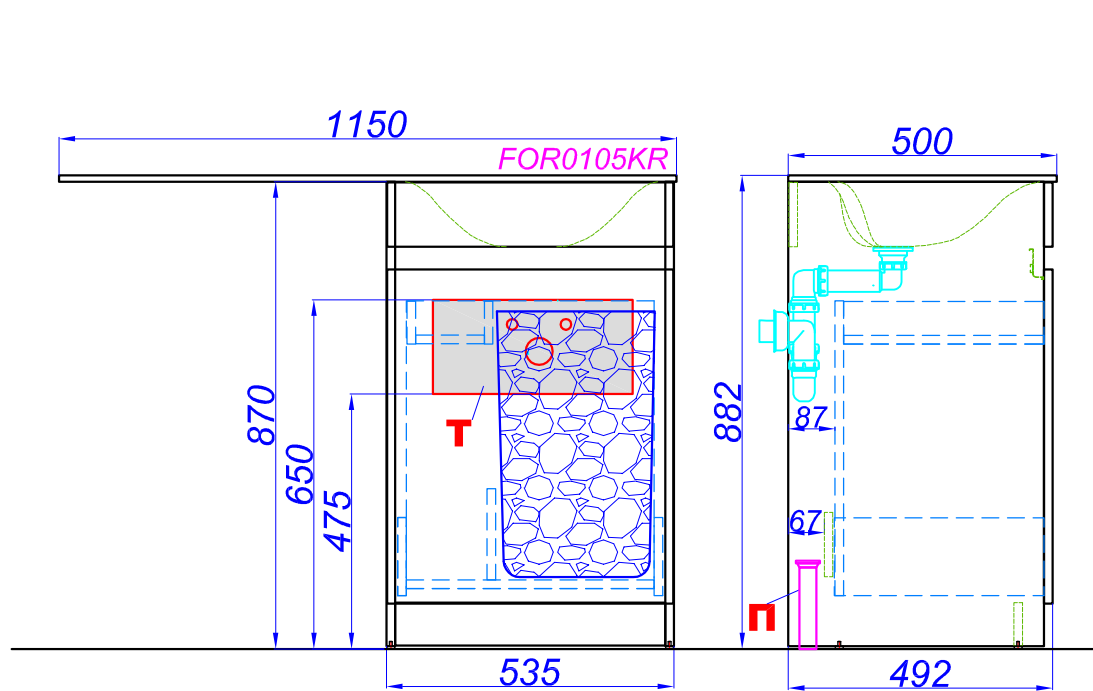
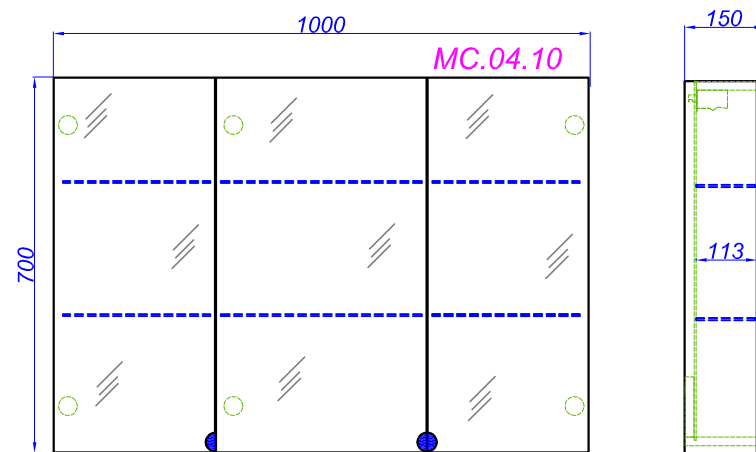
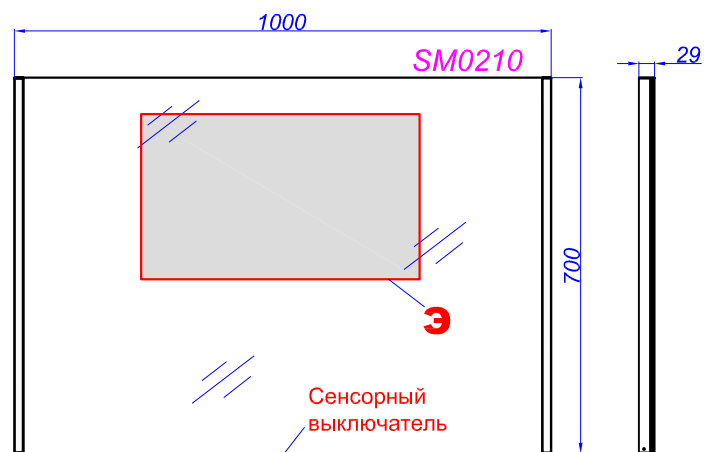


Т - место подвода воды и слив
П - возможность вывода труб в пол
Э - точка вывода электрического провода



Т - место подвода воды и слив
 П - возможность вывода труб в пол
 Э - точка вывода электрического провода



Т - место подвода воды и слив
П - возможность вывода труб в пол
Э - точка вывода электрического провода