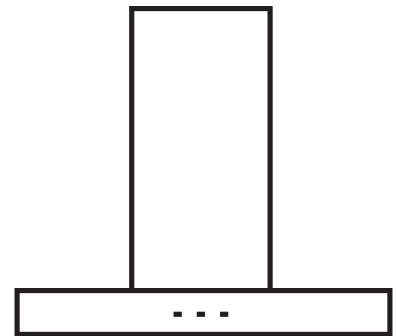


# РУКОВОДСТВО ПО ЭКСПЛУАТАЦИИ

## Настенная вытяжка

DW 9880.0



---

**Küppersbusch**  
FÜR KÜCHEN MIT STIL

## **Уважаемый покупатель!**

Благодарим Вас за выбор продукции компании **Küppersbusch**.

Настоятельно рекомендуем Вам тщательно ознакомиться с указаниями, приведенными в данном Руководстве, так как это позволит Вам получить наилучшие результаты от использования прибора.

## **СОХРАНЯЙТЕ ДАННОЕ РУКОВОДСТВО ДЛЯ ДАЛЬНЕЙШЕГО ИСПОЛЬЗОВАНИЯ.**

Храните инструкцию под рукой. При передаче прибора другому владельцу к нему следует приложить данное Руководство!

## **СРОК ГАРАНТИЙНОГО ОБСЛУЖИВАНИЯ**

Срок гарантийного обслуживания для данного бытового прибора составляет 24 месяца с даты покупки прибора.

## **СРОК СЛУЖБЫ**

Срок службы для данного бытового прибора составляет 60 месяцев с даты изготовления прибора.

**Компания ООО «Хомаер» является официальным эксклюзивным дистрибьютором бытовой техники Küppersbusch.**

## **Информационная линия ООО «Хомаер»**

Москва: +7 (495) 781 00 33

Санкт-Петербург: +7 (812) 680 28 68

**Официальный сайт:** [kuppertsbusch.ru](http://kuppertsbusch.ru)



**Список авторизованных дилеров Küppersbusch можно уточнить по телефонам:**

Москва +7 (495) 781 00 33

Санкт-Петербург +7 (812) 680 28 68

## УКАЗАНИЯ ПО БЕЗОПАСНОСТИ

Тщательно прочтите данное Руководство перед установкой и использованием прибора. Производитель не несет никакой ответственности за ущерб здоровью и имуществу, связанный с ненадлежащим монтажом и эксплуатацией оборудования. Всегда держите данное Руководство под рукой, чтобы к нему можно было обратиться во время использования прибора.

### **Безопасность детей и лиц с ограниченными возможностями**

- Данный прибор не предназначен для эксплуатации людьми (в том числе детьми) с ограниченными физическими, сенсорными или умственными способностями, а также людьми с недостаточным опытом и знаниями, тем не менее, они могут пользоваться прибором, но только под присмотром лица, ответственного за их безопасность, или после получения инструкций по использованию прибора.
- Следите, чтобы дети не играли с прибором!
- Чистка и техническое обслуживание не должны выполняться детьми без присмотра взрослых.

### **Общие правила техники безопасности**

- При использовании вытяжки одновременно с приборами, сжигающими газ или другое топливо, следует обеспечить надлежащую вентиляцию помещения (не относится к приборам, работающим только в режиме рециркуляции, т. е. возвращающим воздух обратно в помещение).
- Не готовьте методом фламбе под вытяжкой.
- **ОСТОРОЖНО!** Открытые части вытяжки могут стать горячими при ее одновременном использовании с прибором для приготовления пищи.

### **Монтаж**

- Электрическая система должна быть оснащена устройством разъединения, обеспечивающим полное размыкание всех полюсов контакта в соответствии с перенапряжениями категории III, согласно требованиям стандартов.
- Если подключение к сети питания выполнено с помощью кабеля с вилкой, то после монтажа прибора место расположения розетки должно быть легко доступно.
- Удаление воздуха не должно осуществляться в дымоход, по которому отводится дым от прибора, сжигающих газ или другое топливо (не относится к приборам, работающим только в режиме рециркуляции, т. е. возвращающим воздух обратно в помещение).
- Нижняя панель вытяжки должна располагаться на высоте не менее 50 см от электрических и не менее 65 см от газовых варочных поверхностей. Если в инструкции на газовую варочную поверхность указаны большие размеры, то их следует соблюдать.
- Перед установкой вытяжки убедитесь в удовлетворении требований действующих стандартов и предписаний по удалению воздуха и дыма.
- Если вытяжка работает вместе с газовой варочной поверхностью, то давление воздуха на выходе не должно превышать 4 Па ( $4 \times 10^{-5}$  бар).
- Перед подключением вытяжки к сети питания убедитесь, что напряжение и частота сети питания соответствуют соответствующим параметрам на заводской табличке, находящейся внутри вытяжки.
- Для обеспечения оптимальных характеристик вытяжной воздухопровод не должен быть длиннее 4 м или содержать более двух отводов 90° (колен).
- Несмотря на то, что загрязненный воздух рекомендуется отводить наружу здания, также может быть реализована рециркуляция воздуха. Для этого требуется использовать фильтры из активированного угля.
- **ПРИМЕЧАНИЕ:** более подробная информация по монтажу приведена в конце данного Руководства.

### **Чистка**


- Выполнение чистки без соблюдения приведенных указаний может стать причиной пожара.
- Своевременно удаляйте жир с элементов вытяжки, особенно с жирулавливающего фильтра, иначе возможно ВОЗНИКНОВЕНИЕ ПОЖАРА!
- Жирулавливающие фильтры и внутренние части вытяжки следует очищать не реже одного раза в месяц, в зависимости от интенсивности использования вытяжки. Помните, жир скапливается на вытяжке не зависимо от того, работает она или нет.
- При чистке внутренних поверхностей вытяжки рекомендуется использовать защитные очки и соблюдать необходимые меры предосторожности.

### **Ремонт**

- При повреждении кабеля питания во избежание опасности он должен быть заменен производителем, его авторизованным центром или другими квалифицированными специалистами.
- Запрещается включать прибор, если кабель питания изношен, порезан или имеются следы износа вокруг панели управления.
- При неисправности модуля светодиодной подсветки во избежание опасности он должен быть заменен производителем, его авторизованным центром или другими квалифицированными специалистами.
- Если вытяжка перестала работать или работает ненадлежащим образом, то отсоедините ее от сети питания и свяжитесь со службой технического обслуживания.
- Для выполнения любых работ по ремонту прибора следует обращаться в ближайший квалифицированный центр технического обслуживания и использовать только оригинальные запчасти. Работы по ремонту и изменению конструкции, выполненные посторонними лицами, могут стать причиной повреждения вытяжки или ее ненадлежащему функционированию, а также представлять угрозу безопасности.

# РУКОВОДСТВО ПО ЭКСПЛУАТАЦИИ

## Параметры подключения

При включенной вытяжке нажмите кнопку  и удерживайте ее 5 секунд. На дисплее появится отображение. В ближайшие несколько минут вытяжка будет готова к получению необходимых настроек через приложение.


## Статус подключения

Светодиод в нижнем правом углу дисплея сообщает о беспроводном соединении. Он загорается, если соединение прошло успешно.

## Включение/отключение Wi-Fi

Соединение можно включить или отключить, нажав кнопку Wi-Fi  и удерживая ее 3 секунды. Это действие подтверждается сообщением ON или OFF и светодиодом состояния соединения.

## Настройки

Приложение предлагает полный интерфейс контроля работы вытяжки. Кроме того, вы можете получить доступ к общим настройкам, нажав значок  в правом верхнем углу приложения.

В меню настроек можно сделать следующее:

- Change Alias («изменить название») – изменить название прибора;
- Invite («пригласить») – дать доступ к управлению прибором желаемому количеству пользователей;
- Setting the Delayed Stop («установить отложенное окончание») – запрограммировать таймер;
- Delete («удалить») – удалить прибор из приложения.

## Ошибки

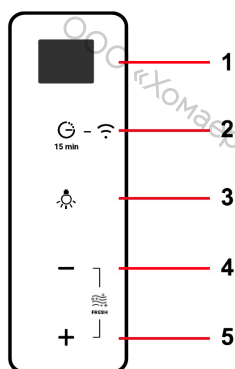
Если на дисплее высвечивается код ошибки E<sub>n</sub>, ознакомьтесь с нижеследующими причинами неисправностей и способами их устранения, прежде чем вызвать технического специалиста.

Неисправность	Возможная причина	Способ устранения
E1	Ошибка в системе управления связью	Повторите попытку через несколько минут. Если проблема не устранена, попробуйте перезагрузить устройство, отключив питание на несколько секунд, и повторите попытку.
E2	Введен неправильный пароль Wi-Fi	Перезапустите процесс настройки, нажав кнопку Wi-Fi на 5 секунд, и завершите процесс через приложение. Убедитесь, что пароль правильный, и помните, что он чувствителен к регистру.
E3	К вашей сети Wi-Fi подключено слишком много устройств	Отключите некоторые устройства, подключенные к вашей сети Wi-Fi. Если проблема не устранена, перезагрузите маршрутизатор. Если это не помогает, обратитесь к вашему Интернет-провайдеру.
E4	Сеть Wi-Fi не обнаружена	Убедитесь, что вытяжка находится в радиусе действия вашего маршрутизатора. Попробуйте использовать мобильный телефон, находясь рядом с духовым шкафом, чтобы убедиться, что сигнал сети Wi-Fi достигает вытяжки.
E5, E6, E7	Ошибка в процессе настройки вытяжки	Перезапустите процесс настройки, нажав кнопку Wi-Fi на 5 секунд, а затем завершите процесс с помощью приложения Тека Home®.
E8	Настройки Wi-Fi в приборе не найдены	Используйте приложение Тека Home® для настройки вытяжки.

E9	Ошибка при регистрации устройства	Повторите попытку через 30 минут. Если проблема не устранена, свяжитесь с технической службой.
EB	Ошибка связи с оборудованием	Повторите попытку через 30 минут. Если проблема не устранена, свяжитесь с технической службой.
EA, EC	Ошибка связи	Проверьте, подключено ли к Интернету другое устройство в вашей сети Wi-Fi. Если другое устройство не работает, перезагрузите маршрутизатор или обратитесь к своему Интернет-провайдеру. Если другое устройство работает, попробуйте перезагрузить вытяжку, отключив ее от сети на несколько секунд, а затем снова настройте.
ED	Внезапное отключение от сети Wi-Fi	Перезагрузите маршрутизатор. Если проблема не устранена, обратитесь к своему Интернет-провайдеру.

## **ИНСТРУКЦИИ ПО РАБОТЕ С ПРИБОРОМ**

Управление вытяжкой осуществляется с помощью кнопок, показанных на рисунке. Для повышения эффективности вытяжки рекомендуется включить прибор за 3 – 5 минут до начала приготовления пищи в целях стабилизации расхода воздуха и обеспечения непрерывного удаления дыма. Аналогично, оставьте вытяжку включенной на несколько минут после окончания приготовления пищи в целях полного удаления дыма и запахов.



- 1 – дисплей
- 2 – таймер/Wi-Fi
- 3 – подсветка
- 4 – уменьшение уровня мощности вытяжки
- 5 – увеличение уровня мощности вытяжки

### **Установка длительности работы**

1. Включите вытяжку и установите требуемый уровень мощности.
2. Нажмите кнопку «Таймер».
3. Это означает, что вытяжка будет работать 15 минут, после чего выключится.
4. На дисплее будет отображаться оставшееся время. Максимальный уровень мощности H можно установить только вручную, при этом через 7 минут вытяжка автоматически переключится на второй уровень мощности.

### **Индикатор загрязнения фильтра F**

- Включение индикатора загрязнения фильтров указывает на необходимость их очистки.
- После очистки фильтров одновременно нажмите и не менее 3 с удерживайте кнопки «Таймер» и «Подсветка», чтобы отключить индикатор загрязнения фильтров.

### **Функция свежести**

- Функция свежести запускает двигатель на 1-й скорости на десять минут каждый час. Эта функция будет активна в течение 24 часов или до тех пор, пока не будет отключена вручную.
- Для включения/выключения этой функции одновременно нажмите кнопки «-» и «+».

## **ЧИСТКА И ТЕХНИЧЕСКОЕ ОБСЛУЖИВАНИЕ**

Перед выполнением каких-либо работ по чистке или техническому обслуживанию убедитесь, что прибор отсоединен от сети питания.

При чистке и техническом обслуживании соблюдайте указания по безопасности.

При отсутствии надлежащей очистки (как описано в данном Руководстве) возникает риск пожара.

### **Чистка фильтра**

Чтобы снять фильтры, отсоедините фиксирующие элементы. Очистите фильтры, поместив их в посудомоечную машину (см. примечания) или подержав под струей горячей воды в целях облегчения удаления жира; при желании можно воспользоваться специальными спреями, защищающими неметаллические компоненты. После чистки подождите, пока они высохнут.

**Внимание!** Вытяжка не будет работать, если фильтр не установлен на место.

**Примечание:** чистка в посудомоечной машине с помощью агрессивных моющих средств может привести к потемнению металлических поверхностей, не ухудшая эффективность поглощения газов.

**Примечание:** фильтр следует чистить в зависимости от интенсивности использования вытяжки, но не реже одного раза в месяц. Помните, жир скапливается на вытяжке независимо от того, работает она или нет.

### **Чистка корпуса вытяжки**

Рекомендуется использовать теплый мыльный раствор (ок. 40 °C). Для чистки вытяжки используйте тканевую салфетку, смоченную в такой воде, обращая особое внимание на решетки. Затем протрите поверхности насухо тканью без ворса.

#### **Примечания:**

- запрещается использовать металлические губки или абразивные чистящие средства, так как они могут повредить поверхность;
- запрещается использовать скребки с металлическими краями, например, ножи, ножницы и т. д.

### **Фильтр из активированного древесного угля**

- Для установки фильтра из активированного древесного угля следуйте прилагаемой к нему инструкции.
- Срок службы угольного фильтра составляет от трех до шести месяцев в зависимости от условий использования.
- Фильтр из активированного угля является немоющим. Если он загрязнился, то его следует заменить.
- Для замены загрязненных фильтров новыми извлеките старые фильтры в обратной последовательности, описанной выше.

## ПОИСК И УСТРАНЕНИЕ НЕИСПРАВНОСТЕЙ

Прежде чем вызвать технического специалиста, сначала выполните следующие проверки.

Неисправность	Возможная причина	Способ устранения
Вытяжка не работает	Сетевой кабель не подключен Ток не достигает вилки	Подключите сетевой кабель Проверьте/почините цепь электропитания
Вытяжка недостаточно всасывает воздух или вибрирует	Фильтр заполнен жиром Выходное отверстие засорено Воздух проходит неправильно	Почистите или замените фильтр Устраните засор в отверстии Свяжитесь со специалистом по установке и следуйте указаниям в данном Руководстве
Подсветка не работает	Лампы перегорели	Свяжитесь со специалистом Код ILCOS D: DSL-12-S-450


## ТЕХНИЧЕСКИЕ ДАННЫЕ

Электрические характеристики: СМ. ДАННЫЕ НА ЗАВОДСКОЙ ТАБЛИЧКЕ.

## ЭЛЕКТРИЧЕСКИЕ СОЕДИНЕНИЯ

Подсоединение к сети питания должно выполняться квалифицированным электриком, желательным являющимся членом N.I.C.E.I.C., в соответствии с требованиями I.E.E. (Британского института инженеров-электриков) и национальными стандартами.

Если цветовая маркировка проводников кабеля питания не совпадает с цветовой маркировкой зажимов в ответвительной коробке, то руководствуйтесь следующим:

- синий проводник должен подсоединяться к зажиму, отмеченному символом N (нулевой рабочий) или черным цветом;
- коричневый проводник должен подсоединяться к зажиму, отмеченному символом L (фазный) или красным цветом;
- при наличии (см. схему соединений) желто-зеленый проводник должен подсоединяться к зажиму, отмеченному символом  или желто-зеленым цветом.

Если вытяжка установлена над газовой варочной поверхностью, то параметры вентиляции должны соответствовать требованиям правил безопасности при работе с газом (монтаж и эксплуатации) и соответствующим строительным нормам и правилам. Подробные рекомендации содержатся в следующих действующих нормах и правилах Британского комитета стандартов: BS6172, BS5440 и BS6891 актуальных изданий.



## ЗАЩИТА ОКРУЖАЮЩЕЙ СРЕДЫ

### **Энергосбережение**

Этот прибор является энергоэффективным, однако есть несколько способов сэкономить еще больше энергии.

- Во время приготовления убедитесь, что имеется достаточный приток воздуха для эффективной работы вытяжки и с низким уровнем шума.
- Отрегулируйте скорость вентилятора в соответствии с количеством пара, образующегося во время приготовления. Используйте интенсивный режим только при необходимости. Чем ниже скорость вентилятора, тем меньше энергии потребляется.
- Если при приготовлении пищи образуется большое количество пара, заблаговременно выберите более высокую скорость вентилятора. Если пар уже распространился по кухне, вытяжке придется работать дольше, что приведет к потреблению большего количества энергии.
- Выключите вытяжку, если она вам больше не нужна.
- Выключите подсветку, если она вам больше не нужна.
- Регулярно очищайте и (при необходимости) заменяйте фильтр, чтобы повысить эффективность системы вентиляции и предотвратить риск возгорания.
- Накройте кастрюли крышкой, чтобы уменьшить образование пара и конденсата.

### **Утилизация упаковки**



На упаковку нанесен зеленый знак экологичности.

Упаковочный материал (например, картон, пенополистирол и пластиковая пленка) следует сортировать по соответствующим мусорным бакам. Это гарантирует переработку упаковочных материалов для последующего использования.

### **Демонтаж оборудования**

1. Отключите электропитание.
2. Снимите крышку воздуховода над вытяжкой (рис. 5.1 и 5.2).
3. Отсоедините воздуховод.
4. Поддерживая прибор, открутите винты, которыми он крепится к стене.
5. При утилизации отходов действуйте согласно соответствующим указаниям по охране окружающей среды.

### **Утилизация вышедшего из строя оборудования**



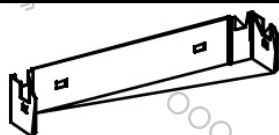












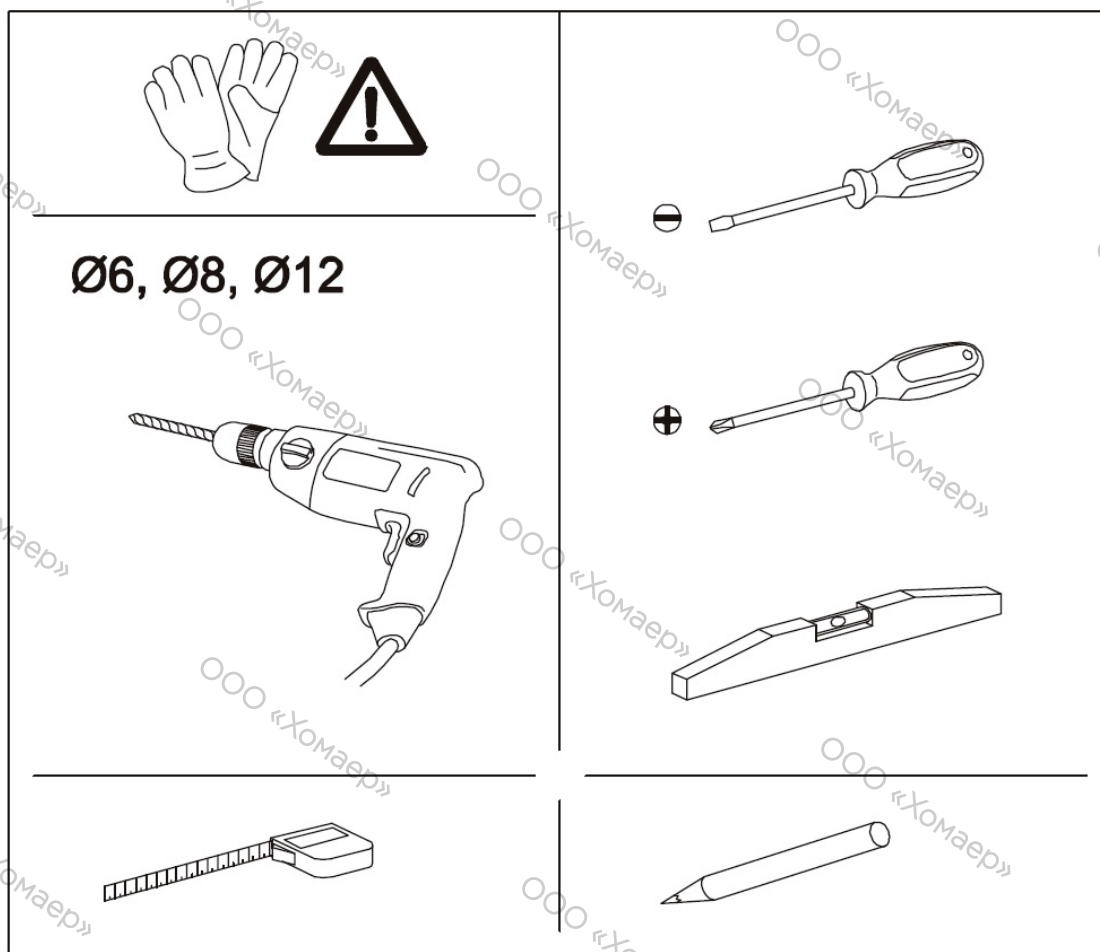
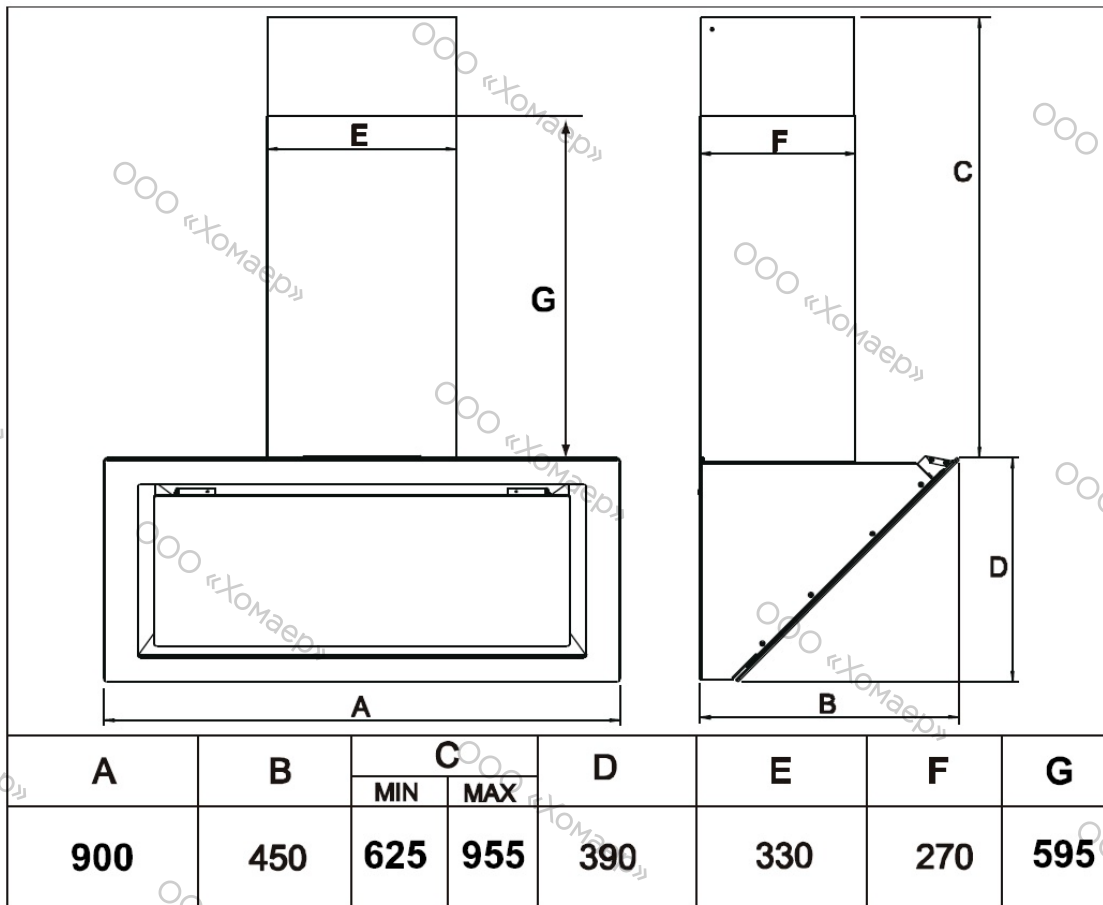
Согласно европейской директиве 2012/19/EU об отходах электрического и электронного оборудования (WEEE), бытовые электрические приборы запрещается утилизировать вместе с прочими бытовыми отходами.

Устаревшие приборы следует утилизировать отдельно в целях увеличения эффективности повторной переработки материалов и предотвращения потенциального ущерба окружающей среде и здоровью людей. На всех таких приборах должен быть нанесен значок перечеркнутого мусорного бака, как напоминание о необходимости отдельной утилизации этого оборудования.

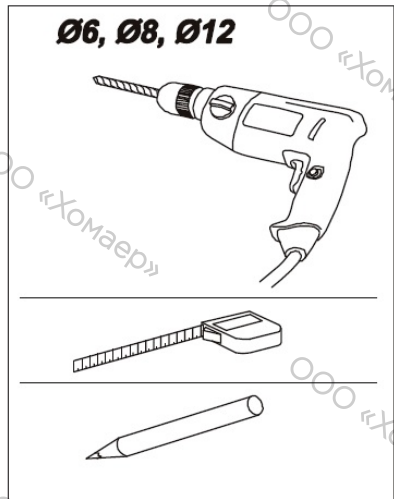
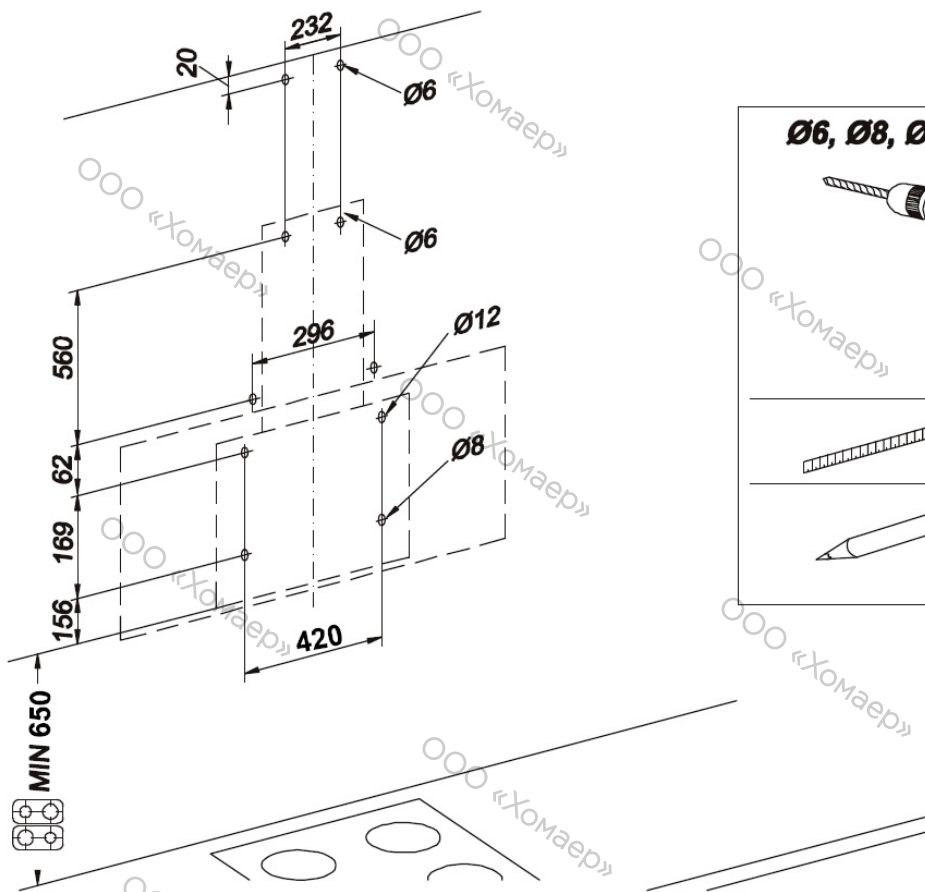
Потребители должны связаться с местной утилизирующей организацией или магазином для получения информации о надлежащей утилизации устаревших бытовых электрических приборов.

Перед утилизацией прибора приведите его в непригодное состояние, отрезав и утилизировав кабель питания.

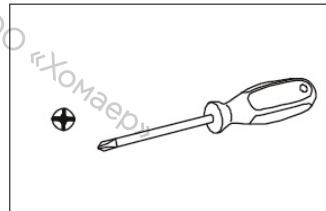
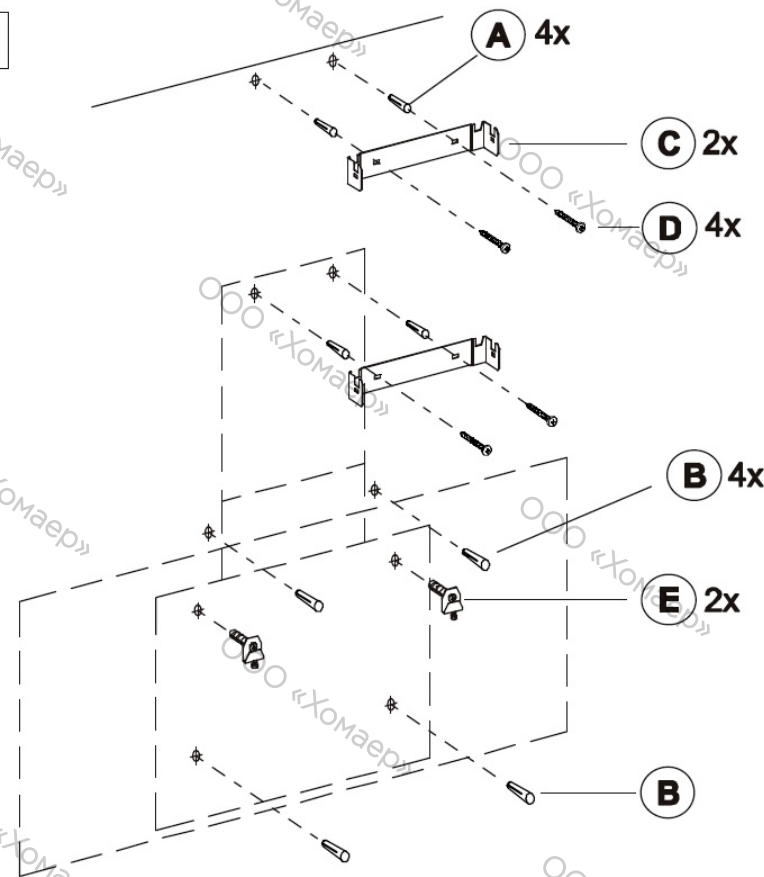
<b>A</b>		<b>Ø6x30</b>	<b>4x</b>	✓
<b>B</b>		<b>Ø8x40</b>	<b>4x</b>	✓
<b>C</b>			<b>2x</b>	✓
<b>D</b>		<b>Ø3,9x32</b>	<b>4x</b>	✓
<b>E</b>		<b>Ø12x50</b>	<b>2x</b>	✓
<b>F</b>		<b>Ø4,8x45</b>	<b>4x</b>	✓
<b>G</b>		<b>Ø6,4x18</b>	<b>4x</b>	✓
<b>H</b>		<b>Ø150x120</b>	<b>1x</b>	✓
<b>I</b>		<b>Ø150</b>	<b>2x</b>	✓
<b>J</b>			<b>2x</b>	✓
<b>K</b>		<b>Ø3.9x13</b>	<b>2x</b>	✓
<b>L</b>		<b>M4x8</b>	<b>18x</b>	✓
<b>M</b>		<b>Ø150 / Ø125</b>	<b>1x</b>	✗



1



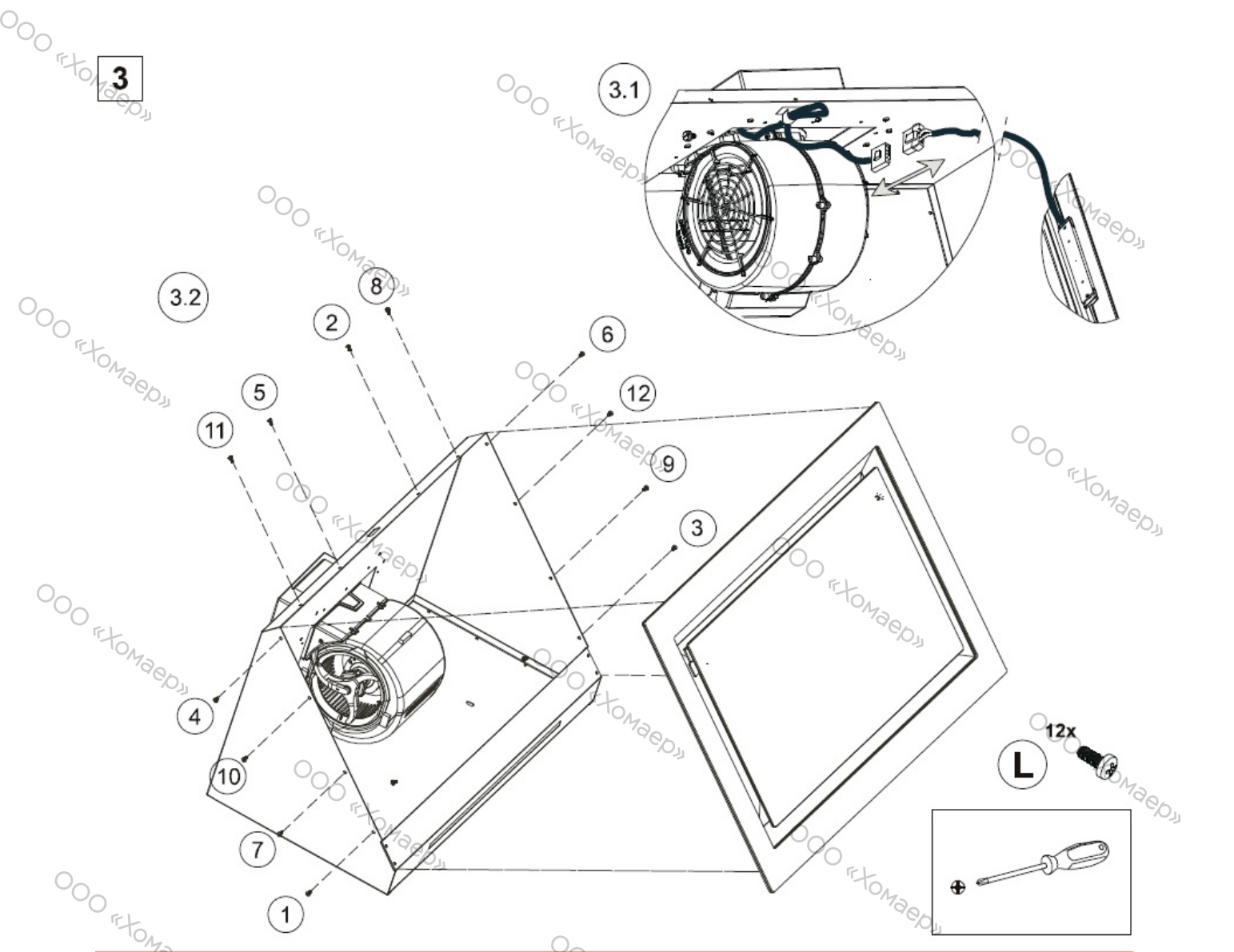
2



3

3.1

3.2

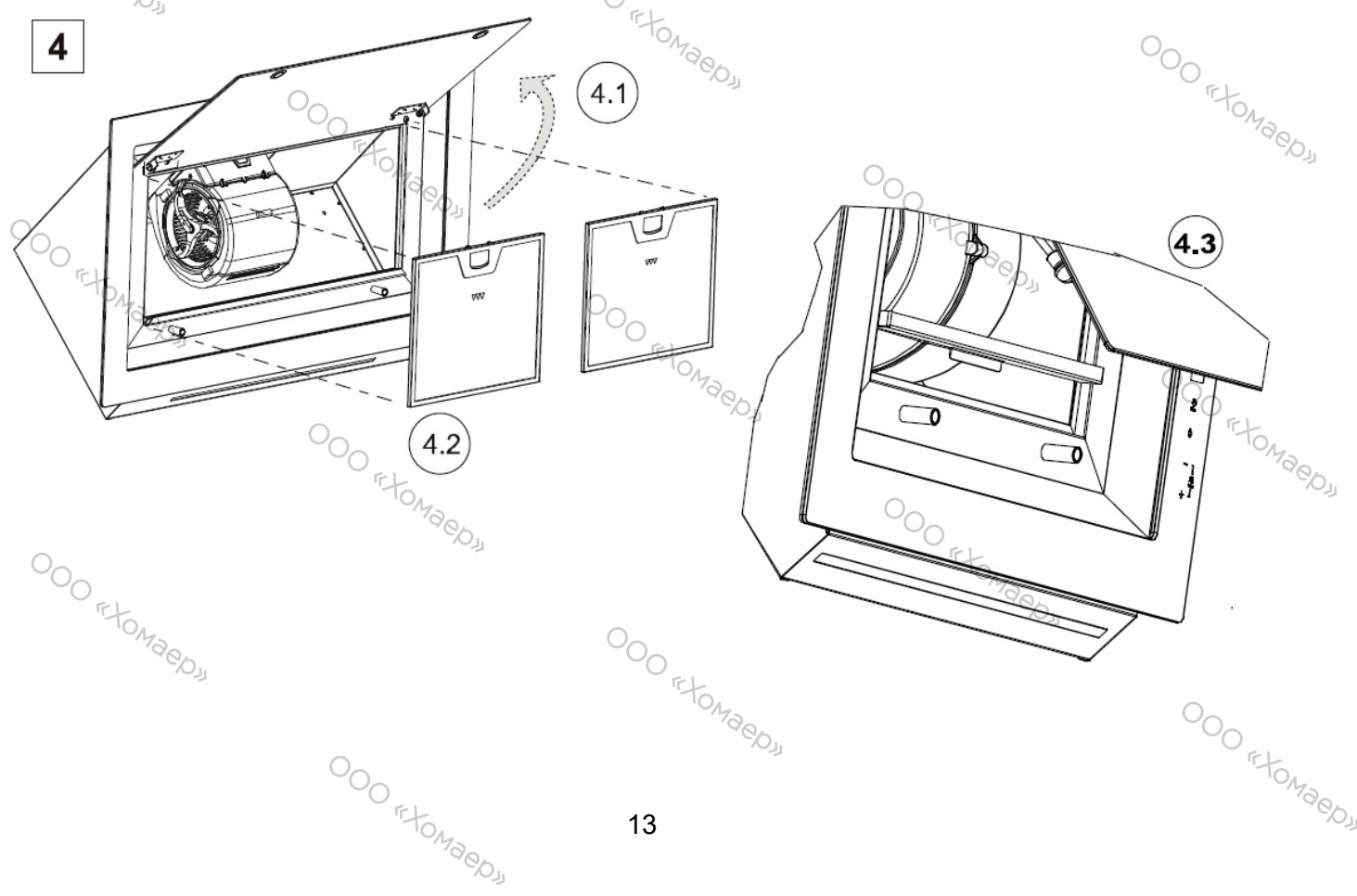


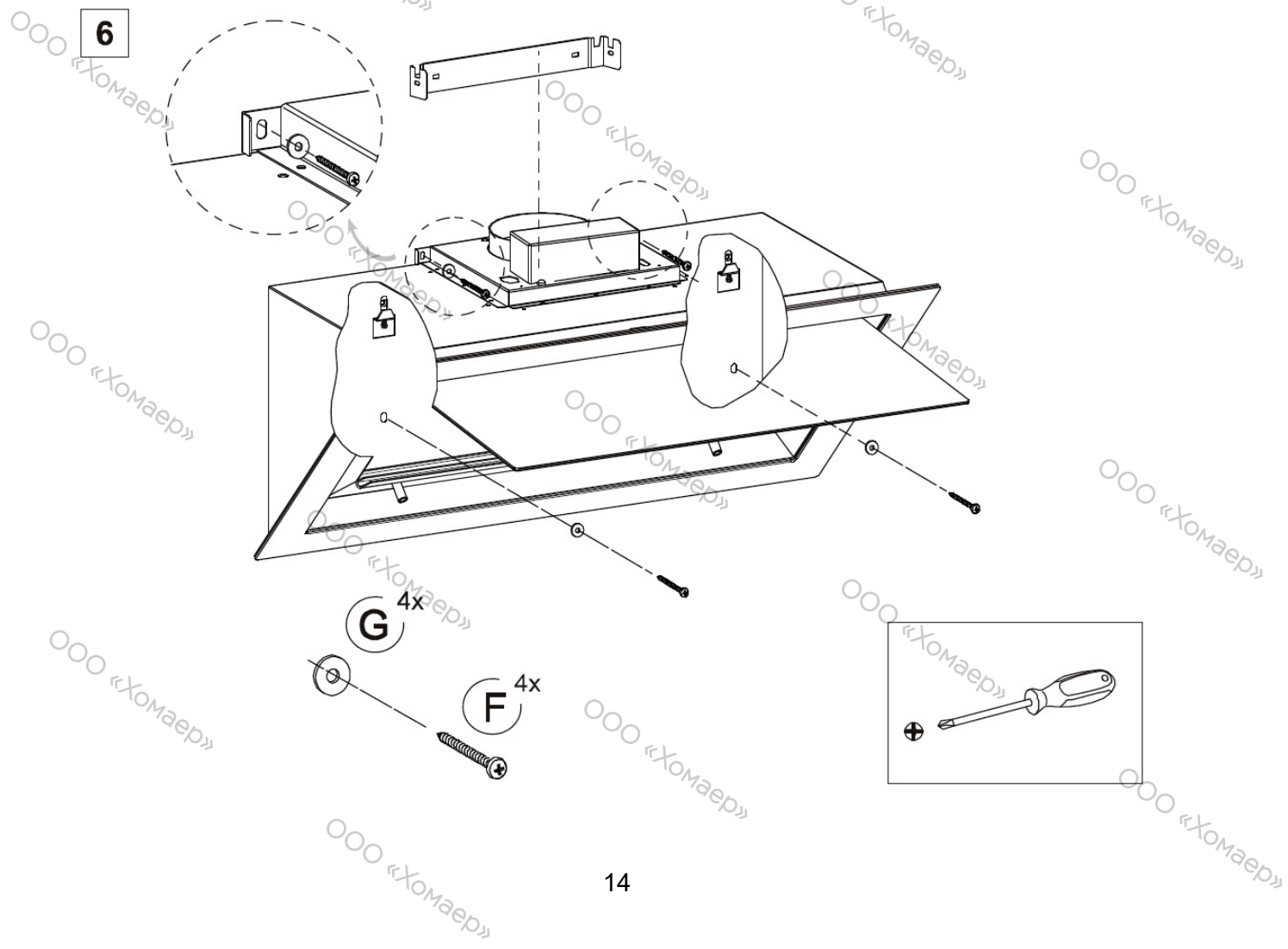
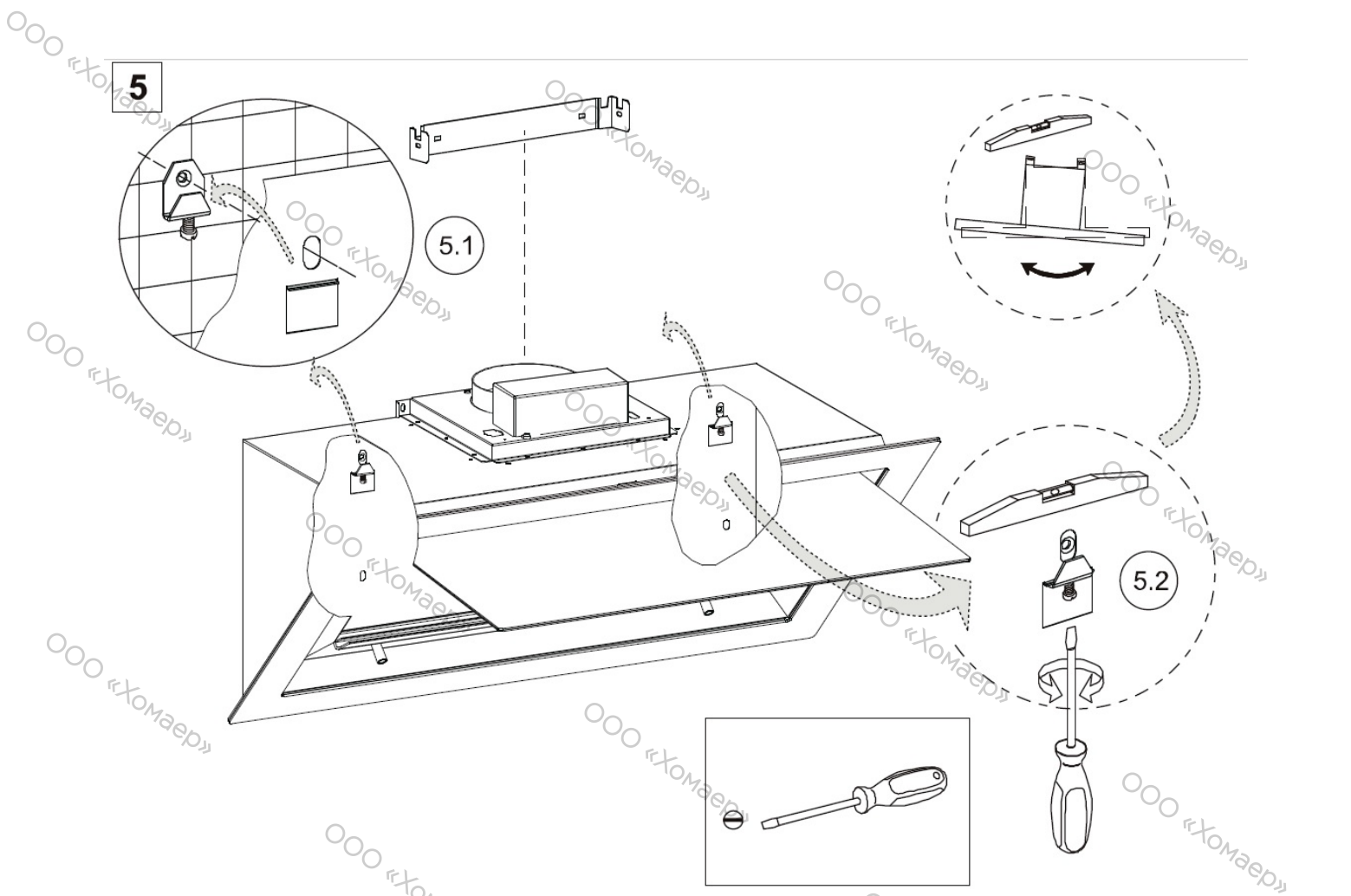
4

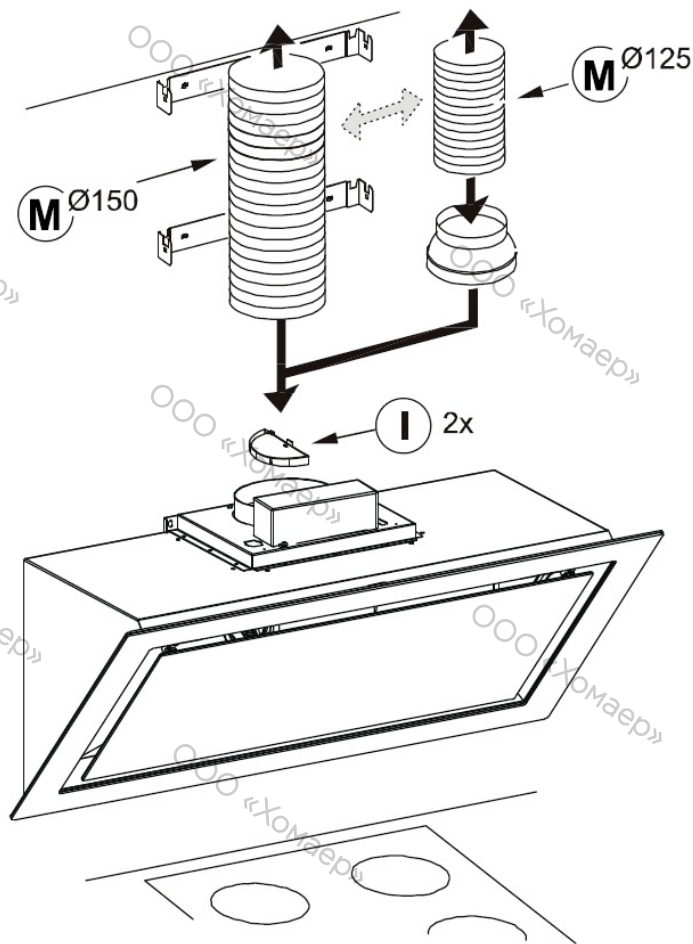
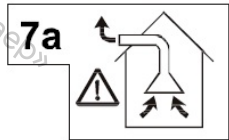
4.1

4.2

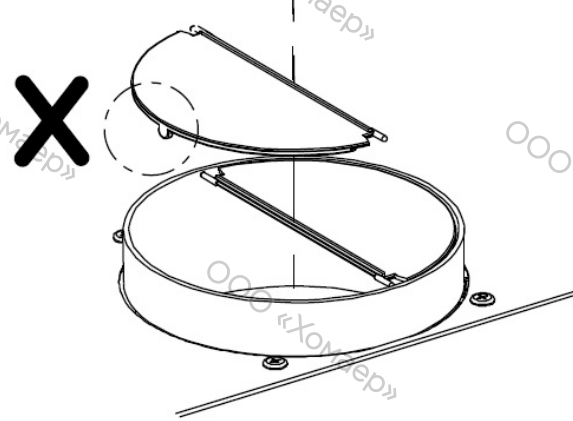
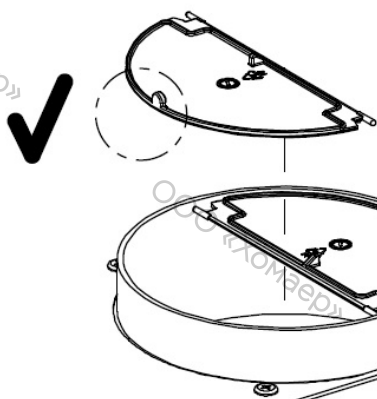
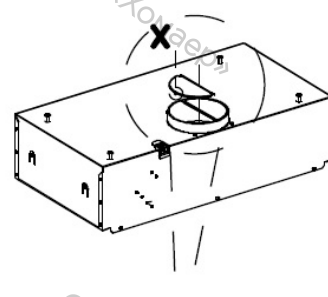
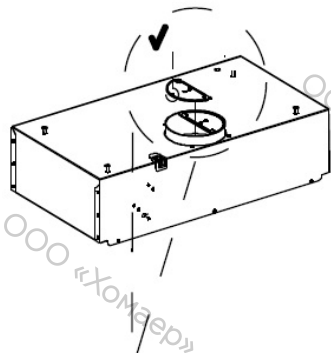
4.3







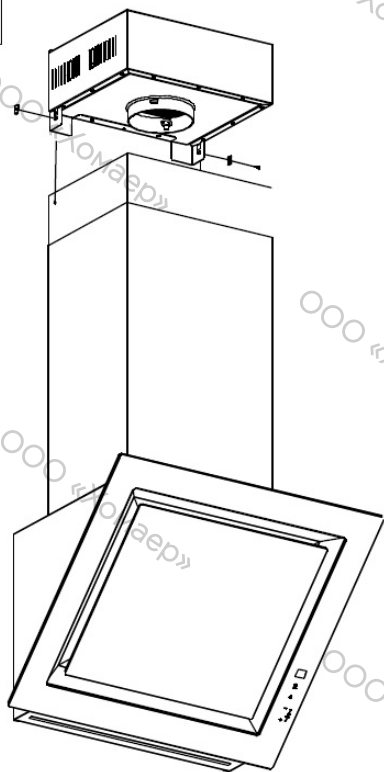
**7a.1** ⚠



7b



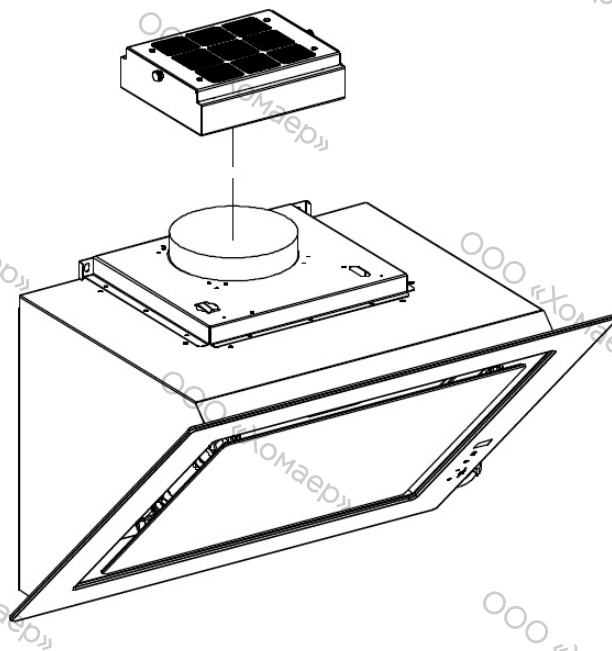
RFH 15200 L3C  
CFH 15200 L3C



7c



RFH 15200 O2C  
CFH 15200 O2C



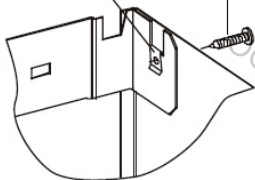
8

2x

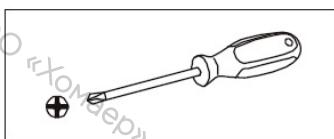
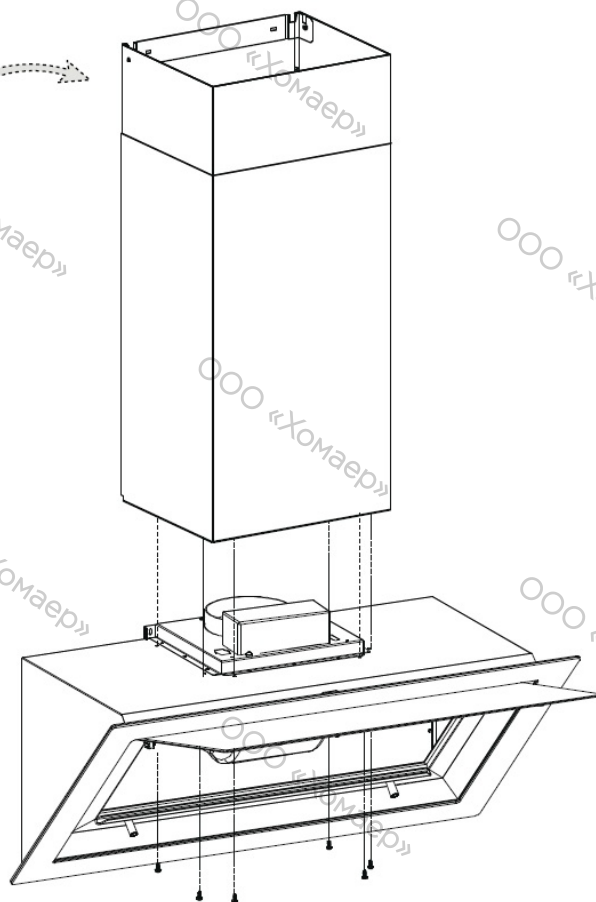
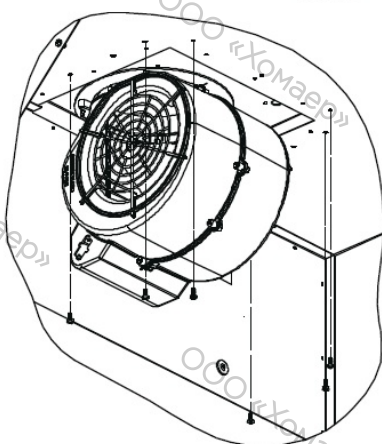
J

K 2x

8.1



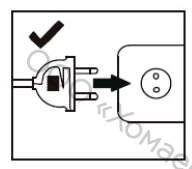
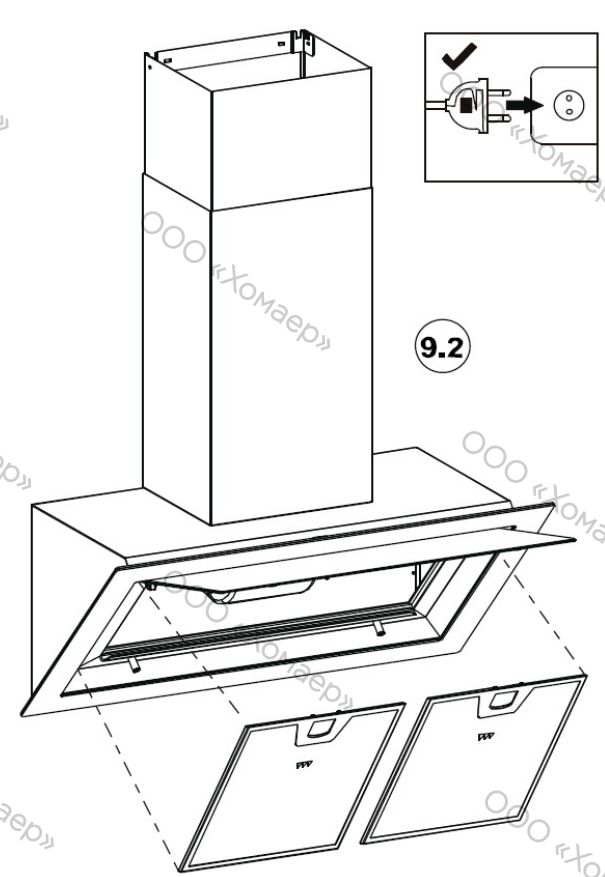
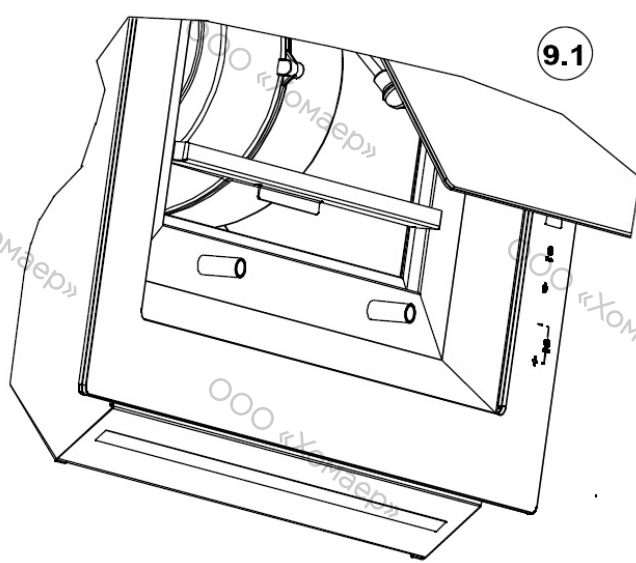
8.2



L 6x



9







[www.kuppersbusch.ru](http://www.kuppersbusch.ru)

**Küppersbusch**  
FÜR KÜCHEN MIT STIL

**EAC**