

КОСИЛКА РОТАЦИОННАЯ НАВЕСНАЯ
MOUNTED ROTARY MOWER
FAUCHEUSE ROTATIVE PORTEE
ANBAUKREISELMÄHER
SEGADORA ROTATIVA SUSPENDIDA
КРН-2,1А

КАТАЛОГ ДЕТАЛЕЙ И СБОРОЧНЫХ ЕДИНИЦ
PARTS CATALOGUE
CATALOGUE DES PIÈCES DÉTACHÉES
EINZELTEILE- UND MONTAGEEINHEITENKATALOG
CATÁLOGO DE PIEZAS Y UNIDADES DE MONTAJE

ПРАВИЛА ПОЛЬЗОВАНИЯ КАТАЛОГОМ

Настоящий каталог содержит иллюстрации и спецификации деталей и сборочных единиц косилки ротационной навесной КРН-2,1А.

Приведенная номенклатура охватывает все детали и сборочные единицы, которые могут потребоваться при эксплуатации и ремонте косилки.

Последние цифры в обозначении болтов, гаек и шайб соответствуют номеру ГОСТа.

В каталог включены неразъемные сборочные единицы (сварные, клепаные и т.д.) без перечисления входящих в них деталей.

Обозначение конструктивных сборочных единиц, а также всех оригинальных деталей состоит из двух частей.

Первая часть образования из цифра базовой модели косилки.

Вторая часть - цифровая, обозначает сборочную единицу или деталь.

Буквенные индексы (А, Б, В и др.) после обозначения указывают, что в конструкции сборочной единицы или детали были внесены изменения, не влияющие на взаимозаменяемость с вариантом, выпускавшимся ранее.

Сборочные единицы и детали предыдущих моделей, применяемые в данной косилке, сохраняют прежние обозначения.

При заказе укажите полное обозначение сборочной единицы или детали вместе с буквенным индексом, если таковой имеется.

НАЗНАЧЕНИЕ

Косилка ротационная навесная КРН-2,1А предназначена для скармливания высокоурожайных (урожайность свыше 150 ц/га) полеглых трав на повышенных поступательных скоростях (9-15 км/ч) с укладкой скошенной массы в прокос. Она может быть использована

также для скашивания сильно заросших участков, подкоса пастбищ, скашивания мелкого кустарника и бурьяна.

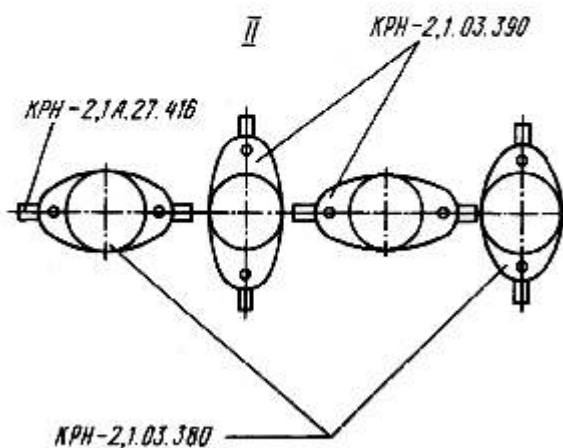
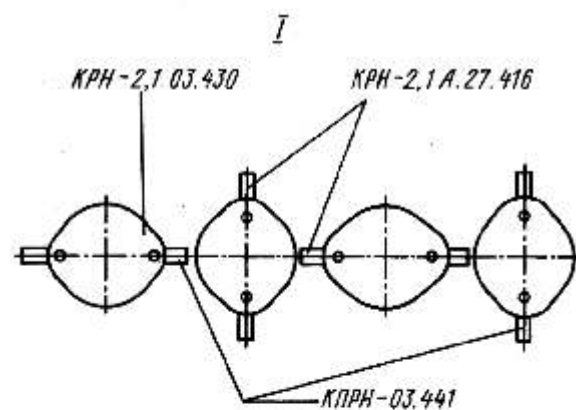
Ротационная косилка КРН-2,1А агрегируется с тракторами класса 0,9-1,4 (МТЗ-5К, МТЗ-5Л/5М, МТЗ-50/52, МТЗ-6Л/6М и МТЗ-80/82).

ОСНОВНЫЕ ТЕХНИЧЕСКИЕ ДАННЫЕ И ХАРАКТЕРИСТИКИ

Марка КРН-2,1А
Тип навесная
Расчетная производительность
косилки (за час основного
времени), га/ч 2,85
Ширина захвата рабочая, м 2,1_{-0,2}
Мощность, потребляемая косилкой,
кВт (л.с.) 16-20 (22-27)
Частота вращения ротора,
об/мин 2040
Частота вращения ВОМ трактора,
об/мин 540-560
Высота среза растений, см 6±2; 8±2

Скорость движения, км/ч:
рабочая до 15
транспортная 30
Транспортный просвет, мм 280
Привод механизмов от ВОМ трактора
Габаритные размеры с трактором
МТЗ-80, мм:
рабочее положение 4910x3880x2485
транспортное положение 4910x2350x2665
Масса косилки (без запасных
частей и упаковки), кг 510±16
Обслуживающий персонал 1 тракторист

СХЕМА КОМПЛЕКТОВАНИЯ КОСЯКИ КР-2,1А
 ПОТОПАМ И НОЖАМ
 DIAGRAM OF STOCKING THE KPH-2,1A MOWER
 WITH ROTORS AND KNIVES
 SCHEMA D'AGENCEMENT DES ROTORS ET DES COUPEAU
 DE LA FAUCHEUSE KPH-2,1A
 AUSRÜSTUNG DES ANBAUKREISELMÄHERS KPH-2,1 MIT
 KREISELN UND MESSERN
 (SCHEMATISCH)
 ESQUEMA DE DOTACION DE LA SEGADORA KPH-2,1A
 CON ROTORES Y CUCHILLAS



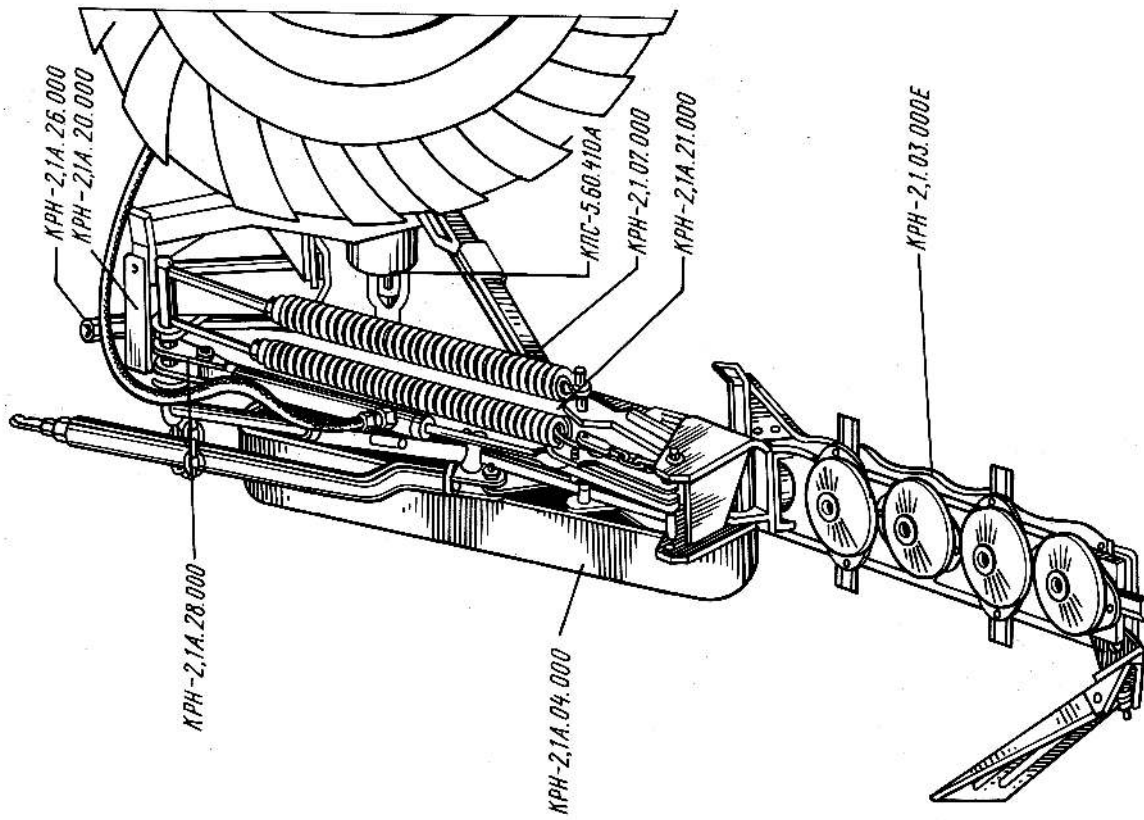
СБОРОЧНЫЕ ЕДИНИЦЫ И ДЕТАЛИ
 UNITS AND PARTS
 UNITES DE MONTAGE ET PIECES
 MONTAGEEINHEITEN UND EINZELTEILE
 UNIDADES DE MONTAJE Y PIEZAS

Обозначение Designation Référence Bezeichnung Designación	Количество BO Quantity Quantität Stückzahl Cantidad	Наименование	Description	Désignation	Benennung	Denominación
I	2	3	4	5	6	7

КОСИЛКА РОТАЦИОННАЯ КРН-2,1А (РИС. 1)
 Rotary Mower KRN-2,1A (FIG. 1)
 Fauchuse rotative portée KRN-2,1A (fig. 1)

Креiselmäher KRN-2,1A (Abb. 1)
 Segadora rotativa KRN-2,1A (fig. 1)

KRN-2,1A.04.000	I	Корух	Housing	Carter	Haube	Cubierta
KRN-2,1A.20.000	I	Рама навески	Mounting frame	Étati de relevage	Anbaurahmen	Bastidor de enganche
KRN-2,1A-21.000	I	Подрамник	Under-frame	Étati-support	Rahmenunterzug	Bastidor auxiliar
KRN-2,1.07.000	I	Предохранитель тягового	Breakaway	Mispositif de sécurité	Überlastsi- cherung	Seguro de tracción
KRN-2,1A.26.000	I	Стойка	Post	Étaçon	Ständer	Montante
KRN-2,1.03.000E	I	Брус режущий	Cutter- bar	Barre de coupe	Schnitt- balken	Barra de corte
KRN-2,1A.28.000	I	Механизм подъема	Lift mechanism	Relavage	Hübert	Mecanismo de elevación
KPC-5.60.410A	I	Передача карданная	Cardan drive	Transmission à cardan	Kardange- triebe	Transmisión cardánica



КРН-2,1А	Косилка ротационная	Rotary Mower	Faucheuse rotative	Креisel- mäher	Segadora rotativa	I
----------	------------------------	-----------------	-----------------------	-------------------	----------------------	---

1	2	3	4	5	6	7
---	---	---	---	---	---	---

Корпус КРН-2, 1А, 04, 000 (рис. 2)

Housing KPH-2, 1A, 04, 000 (Fig. 2)

Carter KPH-2, 1A, 04, 000 (Fig. 2)

Haube KPH-2, 1A, 04, 000 (Abb. 2)

Cubierta KPH-2, 1A, 04, 000 (fig. 2)

KPH-2, 1A, 04, 020	I	Корпус	Housing	Carter	Haube	Cubierta
KPH-2, 1A, 04, 415	I	Кронштейн левый	L.h. bracket	Support de gauche	Linker Bügel	Soporte izquierdo
KPH-2, 1A, 04, 416	I	Кронштейн правый	R.h. bracket	Support de droite	Rechter Bügel	Soporte derecho
KPH-2, 1A, 04, 417	I	Стенка задняя	Rear wall	Paroi arrièrè	Hinter- wand	Pared trasera
M8x16.77% M10x25.77%	8 2	Болт	Bolt	Boulon	Schraube	Tornillo
M10.5915	2	Гайка	Bolt	Boulon	Schraube	Tornillo
8.65Г.6402	8	Шайба	Nut	Ecrou	Mutter	Tuerca
10.65Г.6402	2	Шайба	Washer	Rondelle	Scheibe	Arandela
8.11371	8	Шайба	Washer	Rondelle	Scheibe	Arandela

Рамка релевска КРН-2, 1А, 20, 000 (рис. 3)

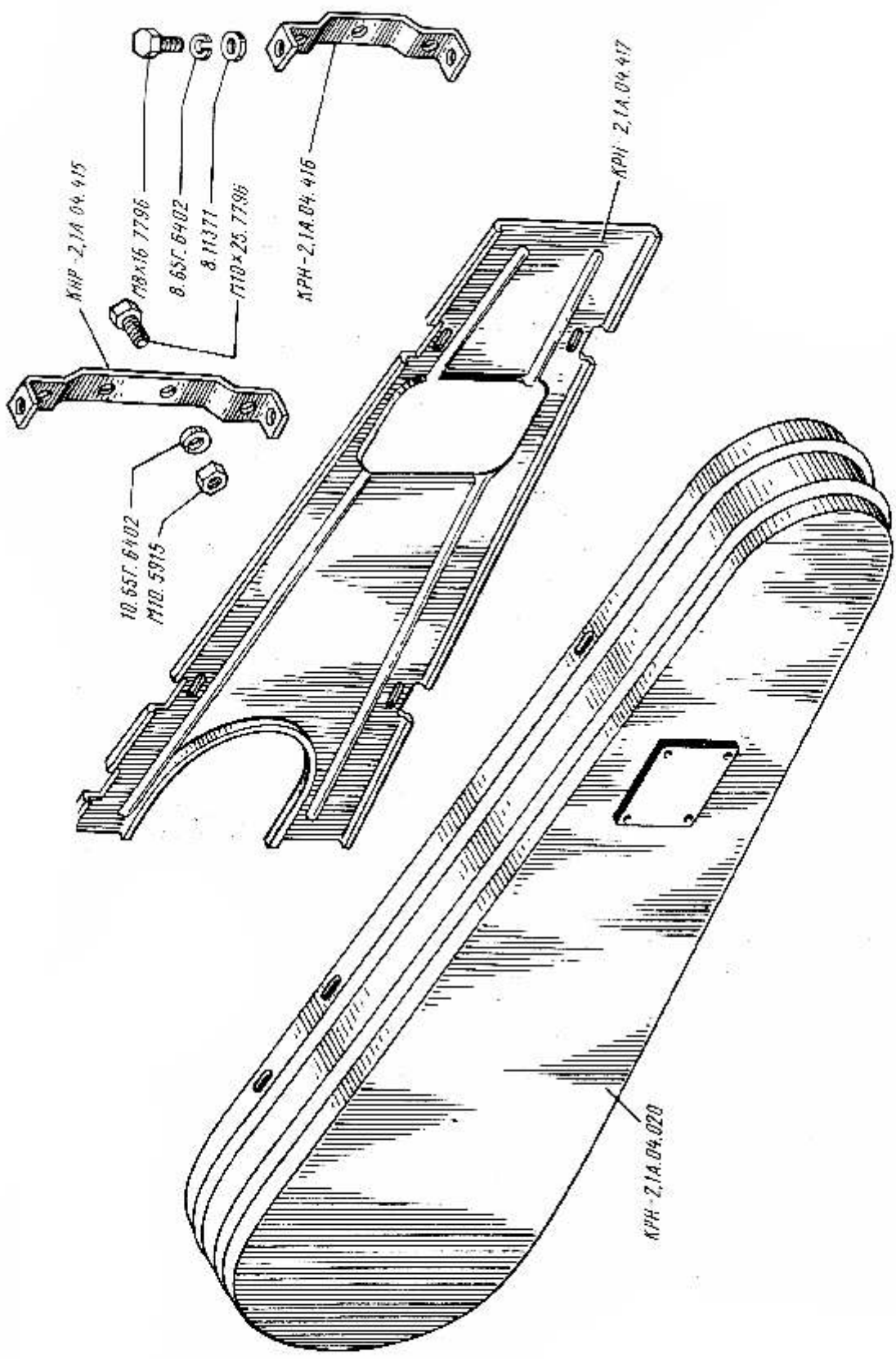
Mounting Frame KPH-2, 1A, 20, 000 (Fig. 3)

Bâti de relevage KPH-2, 1A, 20, 000 (Fig. 3)

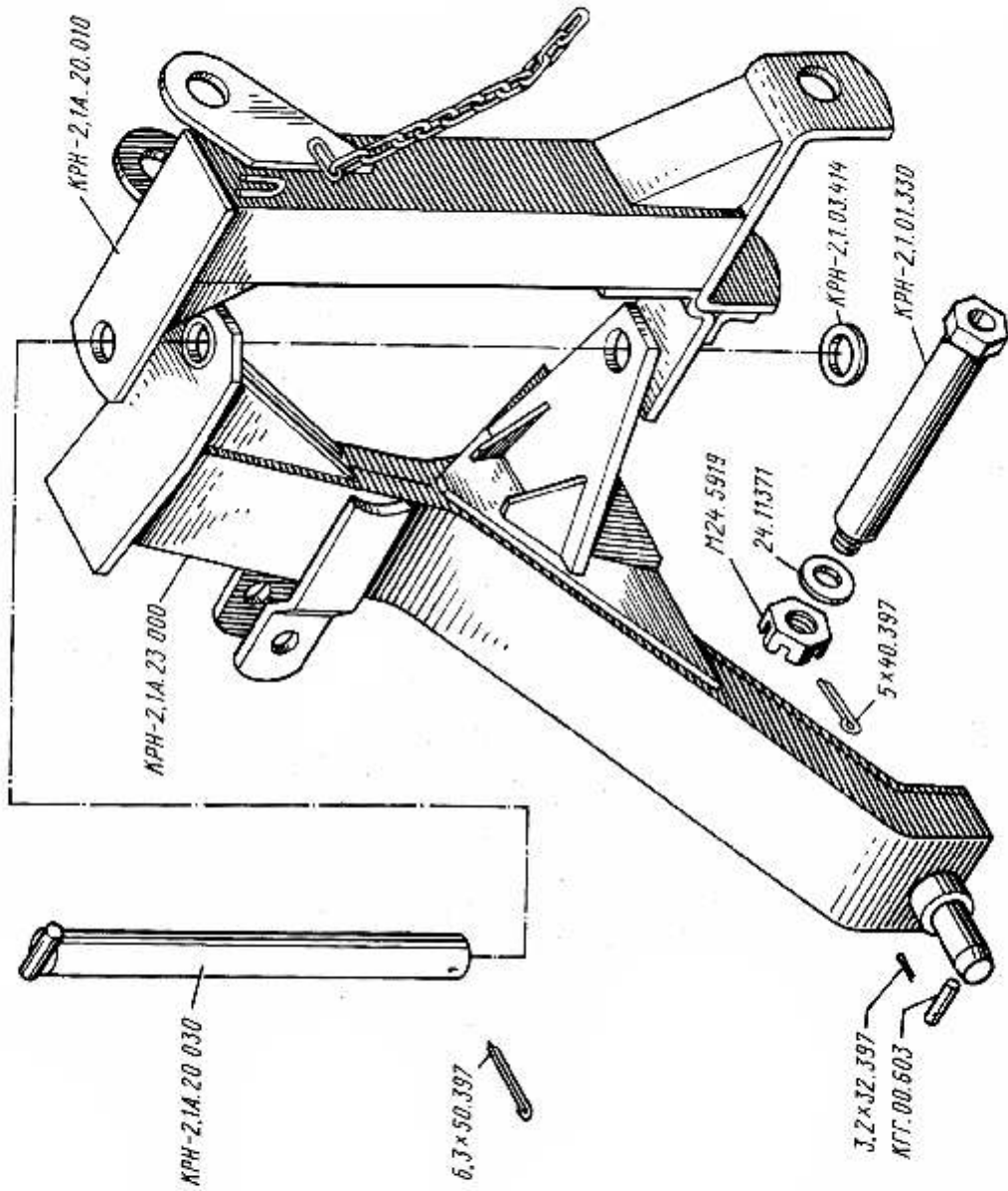
Anheuralahmen KPH-2, 1A, 20, 000 (Abb. 3)

Bestidor de enganche KPH-2, 1A, 20, 000 (fig. 3)

KPH-2, 1A, 20, 010	I	Рамка прямоугольная	Intermediate frame	Bâti intercalaire	Zwischen- rahmen	Cuadro intermedio
KPH-2, 1A, 20, 030	I	Ось	Axle	Axe	Achse	Eje
KPH-2, 1A, 23, 000	I	Рамка	Frame	Bâti	Rahmen	Bestidor
KPH-2, 1, 01, 330	I	Ось	Axle	Axe	Achse	Eje
KPH-2, 1, 03, 414	I	Шайба	Washer	Rondelle	Scheibe	Arandela
KIT.00.603	I	Ось	Axle	Axe	Achse	Eje
M24.5919	I	Гайка	Nut	Ecrou	Mutter	Tuerca
24.11371	I	Шайба	Washer	Rondelle	Scheibe	Arandela
3, 2x32.397	I	Шплинт	Cotter pin	Goupille	Splint	Chaveta partida
5x40.397	I	Шплинт	Cotter pin	Goupille	Splint	Chaveta partida
6, 3x50.397	I	Шплинт	Cotter pin	Goupille	Splint	Chaveta partida



KPH-2,1A.04.000	Корпус	Housing	Carter	Haube	Cubierta	2
-----------------	--------	---------	--------	-------	----------	---

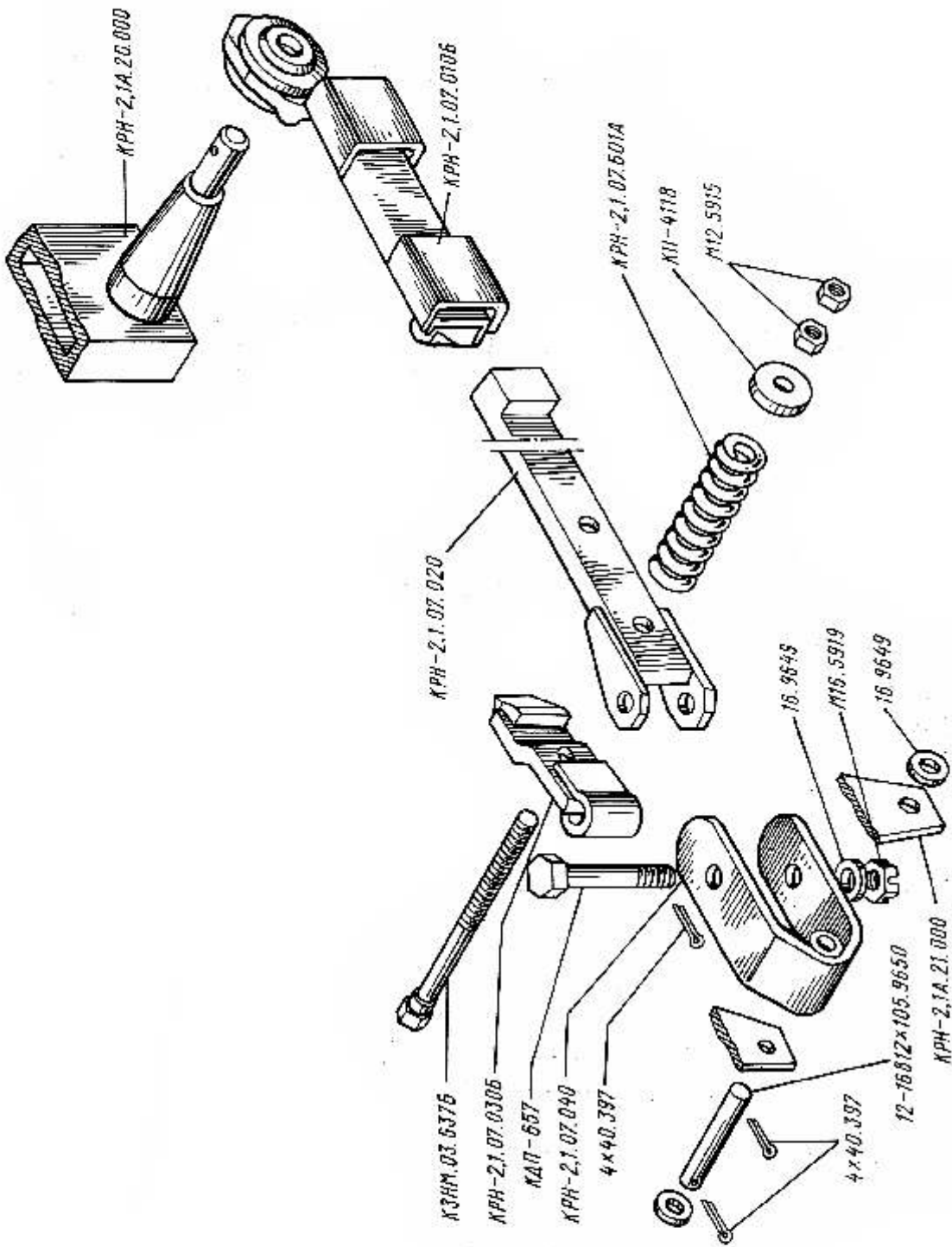


KPH-2,1A.20.000	Рама навески	Mounting Frame	Edti de relevage	Anbauarmen	Restidor de enganche	5
-----------------	-----------------	-------------------	---------------------	------------	-------------------------	---

1	2	3	4	5	6	7
---	---	---	---	---	---	---

		<u>Подрамник КРН-2,1А.21.000 (рис. 4)</u>			
		<u>Underframe КРН-2,1А.21.000 (Fig. 4)</u>			
		<u>Bâti-support КРН-2,1А.21.000 (fig. 4)</u>			
		<u>Rahmenunterzug КРН-2,1А.21.000 (Abb. 4)</u>			
КРН-2,1А.21.010	1	Брус малый	Small bar	Balken	Barra pequena
КРН-2,1.02.101	2	Втулка	Bushing	Büchse	Casquillo
М14x35.7796	4	Болт	Bolt	Schraube	Tornillo
М14.5915	2	Гайка	Nut	Mutter	Tuerca
14.65Г.6402	4	Шайба	Washer	Scheibe	Arandela
1.2.146	1	Масленка	Lubricator	Schmiermippel	Engrasador

		<u>Подшипник для тяговой КРН-2,1.07.000 (рис. 5)</u>			
		<u>Breakaway КРН-2,1.07.000 (Fig. 5)</u>			
		<u>Dispositif de sécurité КРН-2,1.07.000 (fig. 5)</u>			
		<u>Überlastsicherung КРН-2,1.07.000 (Abb. 5)</u>			
		<u>Seguro de tracción КРН-2,1.07.000 (fig. 5)</u>			
КРН-2,1А.20.000	1	Рамы	Frame	Rahmen	Bestidor
КРН-2,1А.21.000	1	Подрамник	Underframe	Rahmenunterzug	Bestidor auxiliar
КРН-2,1.07.010Б	1	Тяга	Rod	Zugstange	Tirante
КРН-2,1.07.020	1	Направляющая	Guide	Führung	Gufa
КРН-2,1.07.030Б	1	Пружина	Clip	Druckleiste	Dispositivo prensor
КРН-2,1.07.040	1	Скоба	Clamp	Bügel	Grapa
КРН-2,1.07.601А	1	Болт	Spring	Feder	Muelle
КМР-657	1	Болт	Bolt	Bolzen	Tornillo
КЭММ.03.637Б	1	Болт	Bolt	Bolzen	Tornillo
КП-4118	1	Шайба	Washer	Scheibe	Arandela
12-16x12x105.9650	1	Ось	Axle	Achse	Eje
М12.5915	2	Гайка	Nut	Mutter	Tuerca
М16.5919	1	Гайка	Nut	Mutter	Tuerca
16.9649	3	Шайба	Washer	Scheibe	Arandela
4x40.397	3	Шплинт	КМО15-09 Cotter pin	КМО15-09 Splint	КМО15-09 Chaveta partida



ЗРП-2, I. 07. 000	Предохранительный	Breakaway	Dispositif de sécurité	Überlastsicherung	Seguro de tracción	5
-------------------	-------------------	-----------	------------------------	-------------------	--------------------	---

1	2	3	4	5	6	7
---	---	---	---	---	---	---

Привод КРН-2, 1А.24.000 (рис. 6)

Drive KPH-2, 1A.24.000 (Fig. 6)

Entretienment KPH-2, 1A.24.000 (Fig. 6)

Antrieb KPH-2, 1A.24.000 (Abb. 6)

Accionamiento KPH-2, 1A.24.000 (fig. 6)

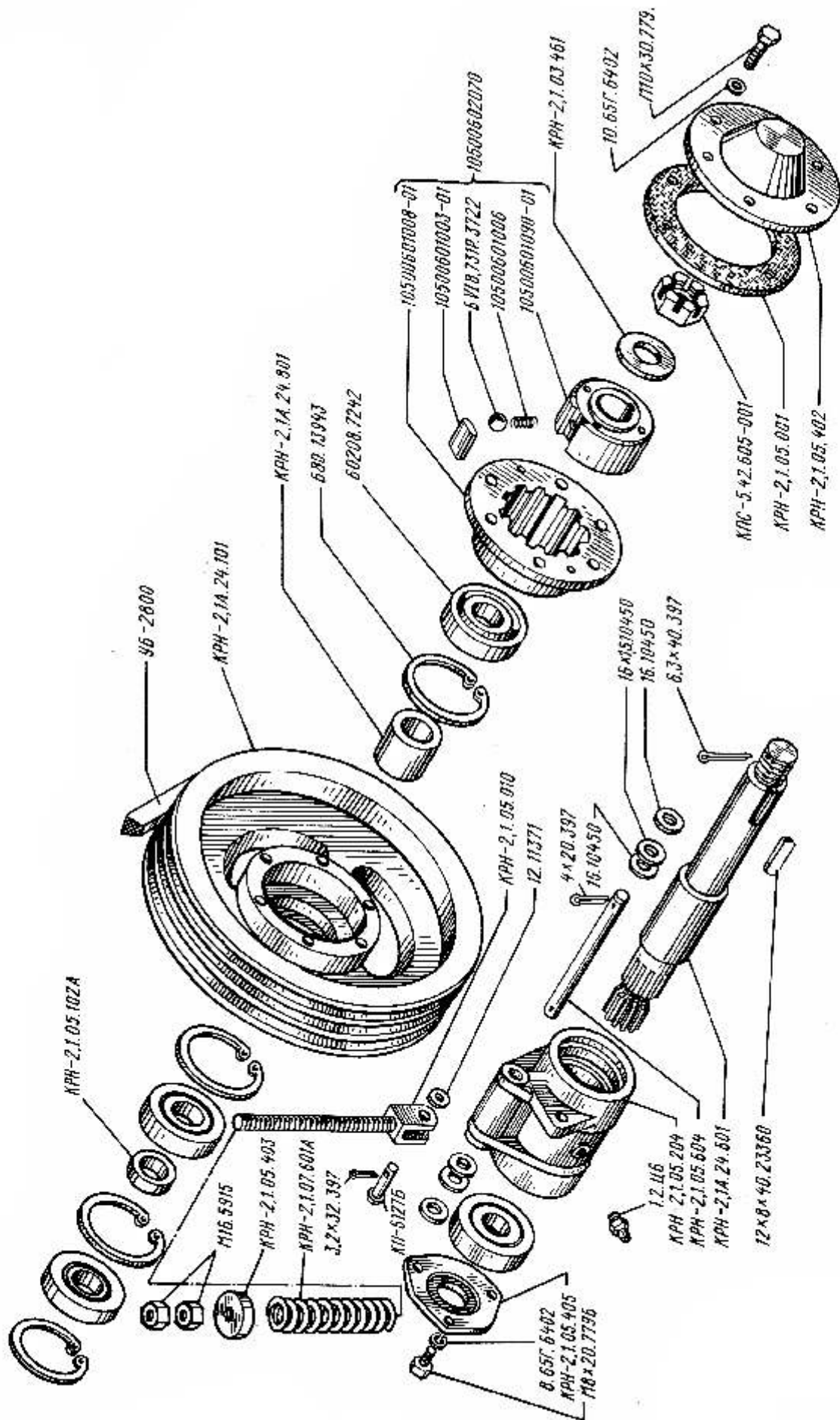
1	2	3	4	5	6	7
KPH-2, 1A.24.101	I	Шкив	Pulley	Fouille	Riemenscheibe	Foles
		УБ355	УБ355	УБ355	УБ355	УБ355
KPH-2, 1A.24.601	I	Вал	Shaft	Arbre	Welle	Arbol
KPH-2, 1A.24.801	I	Втулка	Bushing	Douille	Büchse	Casquillo
KPH-2, 1.03.461	I	Накоб	Washer	Rondelle	Scheibe	Arandela
KPH-2, 1.05.001	I	Прокладка	Gasket	Joint	Dichtung	Junta
KPH-2, 1.05.010	I	Винт	Tension screw	Tendeur à vis	Spann- schraube	Tornillo tensor
KPH-2, 1.05.102A	I	Втулка	Bushing	Douille	Büchse	Casquillo
KPH-2, 1.05.204	I	Корпус подшипника	Bearing housing	Boîtier de roulement	Lagerge- häuse	Cuadro del cojinete
KPH-2, 1.05.402	I	Крышка	Cover	Chapeau	Deckel	Tapa
KPH-2, 1.05.403	I	Накоб	Washer	Rondelle	Scheibe	Arandela
KPH-2, 1.05.405	I	Крышка	Cover	Plaque	Deckel	Tapa
KPH-2, 1.05.604	I	Ось	Axle	Axe	Achse	Eje
KPH-2, 1.07.601A	I	Пружина	Spring	Resort	Feder	Muelle
КВ-6127Б	I	Шпилька специальная	Special stud	Goujon special	Spezial- bolzen	Espárrago especial
КВС-5.42.605-001	I	Гайка	Nut	Ecrou	Mutter	Tuerca
УБ-2800	3	Ремень	Belt	Courroie	Keilriemen	Correa
I0500601003-01	3	Сухожик	Retainer cover	Clavette	Stein	Dado
I0500601006	3	Крышка	Cover	Couvercle	Deckel	Tapa
I0500601008-01	I	Ось	Holder	Cage	Hülse	Armadura
I0500601090-01	I	Ступица	Hub	Moyeu	Nabe	Cubo
I0500602070	I	Муфта 40-50л	Coupling	Embrayage 40-50л	Kapplung 40-50л	Manguito 40-50л
60208.7242	4	Подшипник	Bearing	Roulement	Lager	Cojinete
КВ18.731Р.3722	3	Валок	Ball	Bille	Kugel	Bola
Б80.13943	4	Кольцо	Ring	Bague	Ring	Anillo
I2x8x40.23360	I	Шпилька	Key	Clavette	Pedfoder	Chaveta
М8x20.7796	3	Болт	Bolt	Boulon	Schraube	Tornillo
М10x30.7796	6	Болт	Bolt	Boulon	Schraube	Tornillo
М16.5915	2	Гайка	Nut	Ecrou	Mutter	Tuerca
8.65Г.6402	3	Шайба	Washer	Rondelle	Scheibe	Arandela
10.65Г.6402	6	Шайба	Washer	Rondelle	Scheibe	Arandela

12.11371	1	Крышка	Washer	Rondelle	Scheibe	Arandela
16.10450	6	Шайба	Washer	Rondelle	Scheibe	Arandela
16X1,5.10450	2	Крышка	Washer	Крышка-09	Крышка-09	30.01.5-16
3,2X32,397	1	Шайба	Washer	Rondelle	Scheibe	Arandela
4X20,397	2	Шайба	Cotter pin	Goupille	Splint	Chaveta partida
6,3X40,397	1	Шайба	Cotter pin	Goupille	Splint	Chaveta partida
1.2.116	1	Масленка	Lubricator	Graisiseur	Schmierknippel	Engrasedor

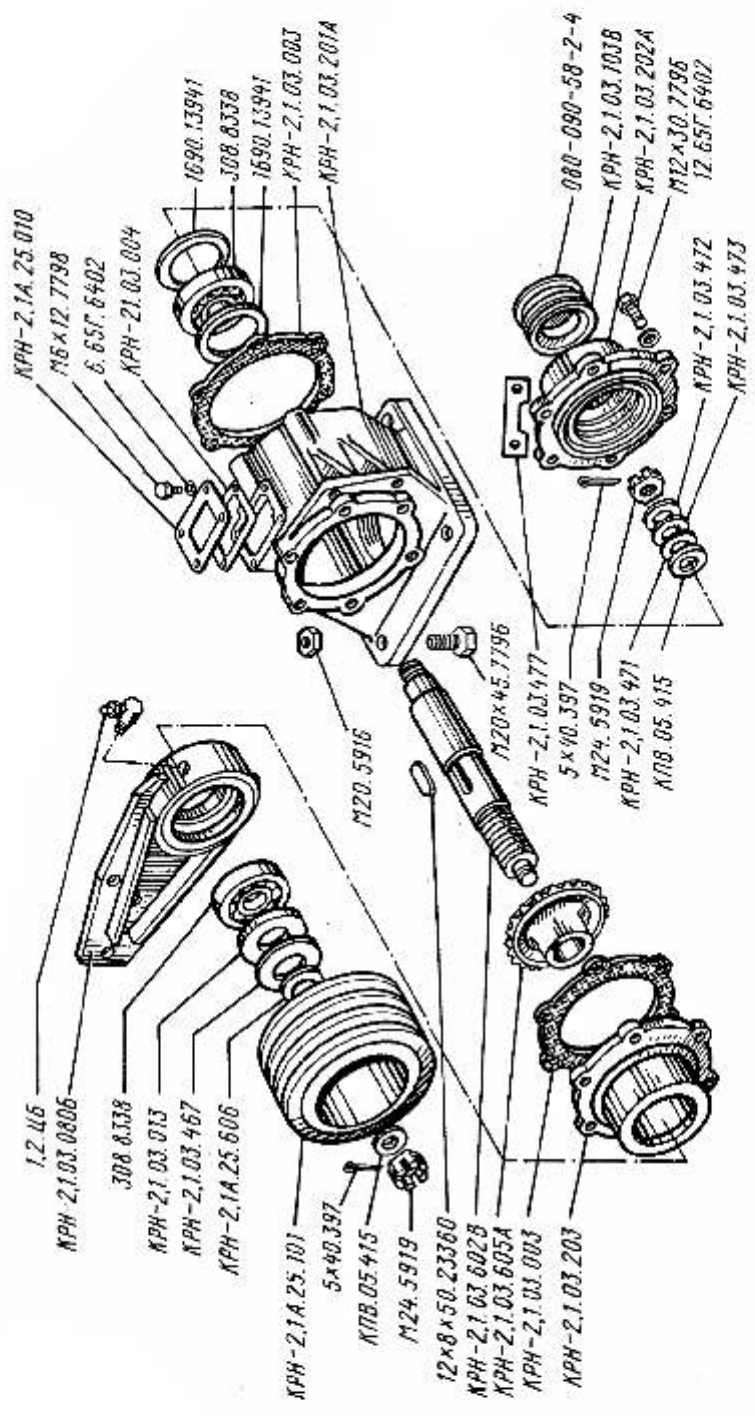
Дополнительно КРН-2, 1.03.0006 (рис. 7)
Cutterbar КРН-2, 1.03.0006 (рис. 7)
Barre de coupe КРН-2, 1.03.0006 (рис. 7)
Schnittbalken КРН-2, 1.03.0006 Abb. 7)
Barra de corte КРН-2, 1.03.0006 (Fig. 7)

КРН-2, 1.03.010	1	Крышка	Cover	Couvercle	Deckel	Tappe
КРН-2, 1.03.101	1	Шайба	Pulley	Poulie	Antriebsscheibe	Fleise
КРН-2, 1.03.606	1	УБ-160	УБ-160	УБ-160	УБ-160	УБ-160
КРН-2, 1.03.080Б	1	Втулка	Bushing	Bouille	Büchse	Casquillo
	1	Цапфа	l.h.	Portée	Zapfen,	Muñón
		левая	bramion	gauche	links	izquierdo
КРН-2, 1.03.003	2	Прокладка	Gasket	Joint	Elnlage	Junta
КРН-2, 1.03.004	1	Прокладка	Gasket	Joint	Elnlage	Junta
КРН-2, 1.03.013	1	Втулка	Bushing	Bouille	Büchse	Casquillo
КРН-2, 1.03.105В	1	Крышка	Cover	Chapeau	Deckel	Tappe
КРН-2, 1.03.201А	1	Коробка	Drive box	Boitier d'en-	Getriebe-	Caja del
		приводе	box	treinament	kasten	accionamiento
КРН-2, 1.03.202А	1	Крышка	Cover	Plaque	Deckel	Tappe
КРН-2, 1.03.203	1	Крышка	Cover	Plaque	Deckel	Tappe
КРН-2, 1.03.467	1	Крышка	Cover	Chapeau	Deckel	Tappe
КРН-2, 1.03.471	1*	Прокладка	Adjusting shim	Rondelle	Abstands-	Junta de
		регулирующая	shim	de réglage	stück	regulación
КРН-2, 1.03.472	1*	Прокладка	Adjusting shim	Rondelle	Abstands-	Junta de
		регулирующая	shim	de réglage	stück	regulación
КРН-2, 1.03.473	3*	Прокладка	Adjusting shim	Rondelle	Abstands-	Junta de
		регулирующая	shim	de réglage	stück	regulación
КРН-2, 1.03.477	6	Планка	Stop strip	Plaque	Sperr-	Placa de retención
		отогорная	strip	d'arrêt	leiste	

* Наибольшее количество.
 Maximum quantity
 Quantité maximum.
 Die größte Anzahl.
 Cantidad máxima



KPH-2,1A.24.000	Ипривод	Drive	Entrainement	Antrieb	Accionamiento	6
-----------------	---------	-------	--------------	---------	---------------	---

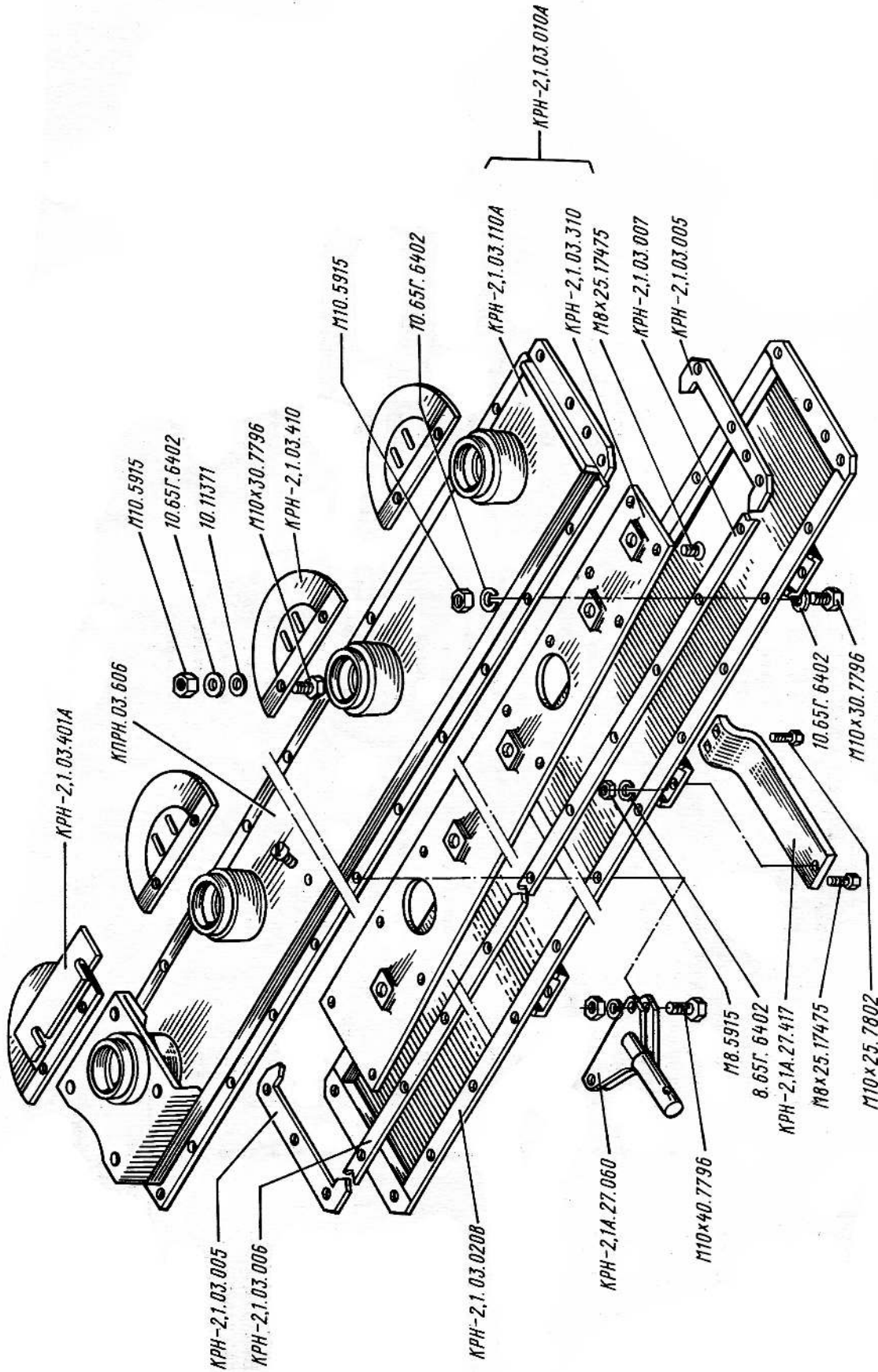


КПН-2, 1.03.000E		Брус режущий	Cutter-bar	Barre de coupe	Schnittbalken	Barra de corte	?
------------------	--	--------------	------------	----------------	---------------	----------------	---

I	2	3	4	5	6	7
---	---	---	---	---	---	---

KPH-2, 1.03.602B	1	Вал	Shaft	Arbre	Welle	Arbol	
KPH-2, 1.03.605A	1	Котенок зубчатое	Gear-wheel	Pignon	Zahnrud	Rueda dentada	
KPB-05.415	2	Шайба	Washer	Рондelle	Scheibe	Arandela	
M6x12.7798	4	Болт	Bolt	Boulon	Bolzen	Tornillo	
M12x30.7796	12	Болт	Bolt	Boulon	Holzsen	Tornillo	
M20x45.7796	4	Болт	Bolt	Boulon	Holzsen	Tornillo	
M20.5916	4	Гайка	Nut	Керух	Mutter	Tuerca	
M24.5919	2	Гайка	Nut	Керух	Mutter	Tuerca	
6.65T.6402	4	Балка	Washer	Рондelle	Scheibe	Arandela	

1	2	3	4	5	6	7
I2.65Г.6402	12	Шайба	Washer	Rondelle	Scheibe	Arandela
308.8338	2	Подшипник	Bushing	Roulement	Lager	Cojinete
1Б90.13941	2	Кольцо	Ring	Bague	Ring	Anillo
080-090-58-2-4	1	Кольцо	Ring	Bague	Ring	Anillo
12x8x50.23360	1	Шпонка	Key	Clavette	Federkeil	Chaveta
5x40.397	2	Шплинт	Cotter pin	Goupille	Splint	Chaveta partida
I.2.Ц6	1	Масленка	Lubricator	Graisserieur	Schmierkopf	Engressador
<p><u>Брус режущий КРН-2,1.03.000Е (рис. 8)</u> <u>Cutterbar КРН-2,1.03.000Е (Fig. 8)</u> <u>Barre de coupe КРН-2,1.03.000Е (fig. 8)</u> Schnittbalken КРН-2,1.03.000Е (Abb. 8) Barra de corte КРН-2,1.03.000Е (fig. 8)</p>						
КРН-2,1.03.005	2	Прокладка	Gasket	Joint	Einlage	Junta
КРН-2,1.03.006	2	Прокладка	Gasket	Joint	Einlage	Junta
КРН-2,1.03.007	2	Прокладка	Gasket	Joint	Einlage	Junta
КРН-2,1.03.010А	1	Брус с кассетой	Bar with holder	Barre avec châssis	Schnittbalken mit Fassung	Barra con chasis
КРН-2,1.03.020В	1	Днище	Bar bottom	Fond de barre	Schnittbalkenboden	Fondo de la barra
КРН-2,1.03.110А	1	Брус	Bar	Barre	Schnittbalken	Barra
КРН-2,1.03.310	1	Крышка	Holder	Couvercle	Deckel zur Fassung	Tapa del chasis
КРН-2,1.03.410	4	Кассеты	cover	de châssis	Anschlag	Tope
КРН-2,1.03.410А	10	Упор	Rest	Butée	Beilage	Junta de regulación
КРН-2,1.03.401А	10	Прокладка регулирующая	Adjusting shim	Cale de réglage		
КРН-2,1А.27.060	1	Кронштейн транспортный	Transportation bracket	Support de transport	Transport-lasche	Soporte de transporte
КРН-2,1А.27.417	4	Балмак	Shoe	Sabot	Schuh	Zapata
КРН-03.606	1	Винт	Screw	Vis	Schraube	Tornillo
М8x25.17475	4	Винт	Screw	Vis	Schraube	Tornillo
М10x30.7796	21	Болт	Bolt	Boulon	Bolzen	Tornillo
М10x40.7796	6	Болт	Bolt	Boulon	Bolzen	Tornillo
М10x25.7802	8	Болт	Bolt	Boulon	Bolzen	Tornillo
М10.5915	43	Гайка	Nut	Ecrou	Mutter	Tuerca
М8.5915	4	Гайка	Nut	Ecrou	Mutter	Tuerca
10.65Г.6402	65	Шайба	Washer	Rondelle	Scheibe	Arandela
8.65Г.6402	4	Шайба	Washer	Rondelle	Scheibe	Arandela
10.11371	20	Шайба	Washer	Rondelle	Scheibe	Arandela



КРП-2,1.03.000Б	Брус режущий	Cutter-bar	Barre de coupe	Schnittbalken	Barra de corte	8
-----------------	--------------	------------	----------------	---------------	----------------	---

1	2	3	4	5	6	7
---	---	---	---	---	---	---

Брус дежидий КРН-2,1.03.000E (рис. 9)

Cutterbar KPH-2,1.03.000E (Fig. 9)

Barre de coupe KPH-2,1.03.000E (fig. 9)

Schnittbalken KPH-2,1.03.000E (Abb. 9)

Barra de corte KPH-2,1.03.000E (fig. 9)

КРН-2,1.03.010A	I	Брус с кассетой	Bar with holder	Barre avec châssis	Schnittbalken mit Fassung	Barra con chasis
КРН-2,1.03.430	4	Ротор	Rotor	Rotor	Kreisel	Rotor
КРН-2,1.03.009	4	Втулка	Bushing	Douille	Buchse	Casquillo
КРН-2,1.03.405Б	7	Шайба стопорная	Lock washer	Rondelle d'arrêt	Sperrscheibe	Arandela de retención
КРН-2,1.03.604Б	4	Вал ротора	Rotor shaft	Axe de rotor	Kreisellwelle	Arbol del rotor
КРН-2,1.03.609A	4	Шестерня	Gear	Pignon	Zahnrad	Piñón
КРН-2,1.03.611A	6	Шестерня промежуточная	Intermediate gear	Pignon intermédiaire	Zwischenrad	Piñón intermedio
КРН-2,1.03.612Б	6	Ось	Axle	Axe	Achse	Eje
КРН-2,1.03.652	4	Гайка	Nut	Ecrou	Mutter	Tuerca
КРН-2,1.03.801	4	Звездка	Bushing	Douille	Buchse	Casquillo
КРН-2,1A.27.416*	4	Нож	Knife	Couteau	Messer	Cuchilla
КРН-2,1A.27.618	8	Болт специальный	Special bolt	Boulon spécial	Spezialbolzen	Tornillo especial
КРН-2,1A.27.619	8	Гайка	Nut	Ecrou	Mutter	Tuerca
КПРН-03.441**	4	Нож	Knife	Couteau	Messer	Cuchilla
307.8338	6	Подшипник	Bearing	Roulement	Lafer	Cojinete
308.8338	8	Подшипник	Bearing	Roulement	Lafer	Cojinete
I-55x80-I.8752	4	Манжета	Collar	Garniture	Dichtmanschette	Copa
I-65x90-I.8752	4	Манжета	Collar	Garniture	Dichtmanschette	Copa
IB80.1394I	6	Кольцо	Ring	Bague	Ring	Anillo
IB90.1394I	8	Кольцо	Ring	Bague	Ring	Anillo
I2x8x36.23360	8	Шпонка	Key	Clavette	Federkeil	Chaveta
I.2.Ц6	4	Масленка	Lubricator	Graisseur	Schmiernippel	Engrasador

* Для 2-го и 3-го ротора.

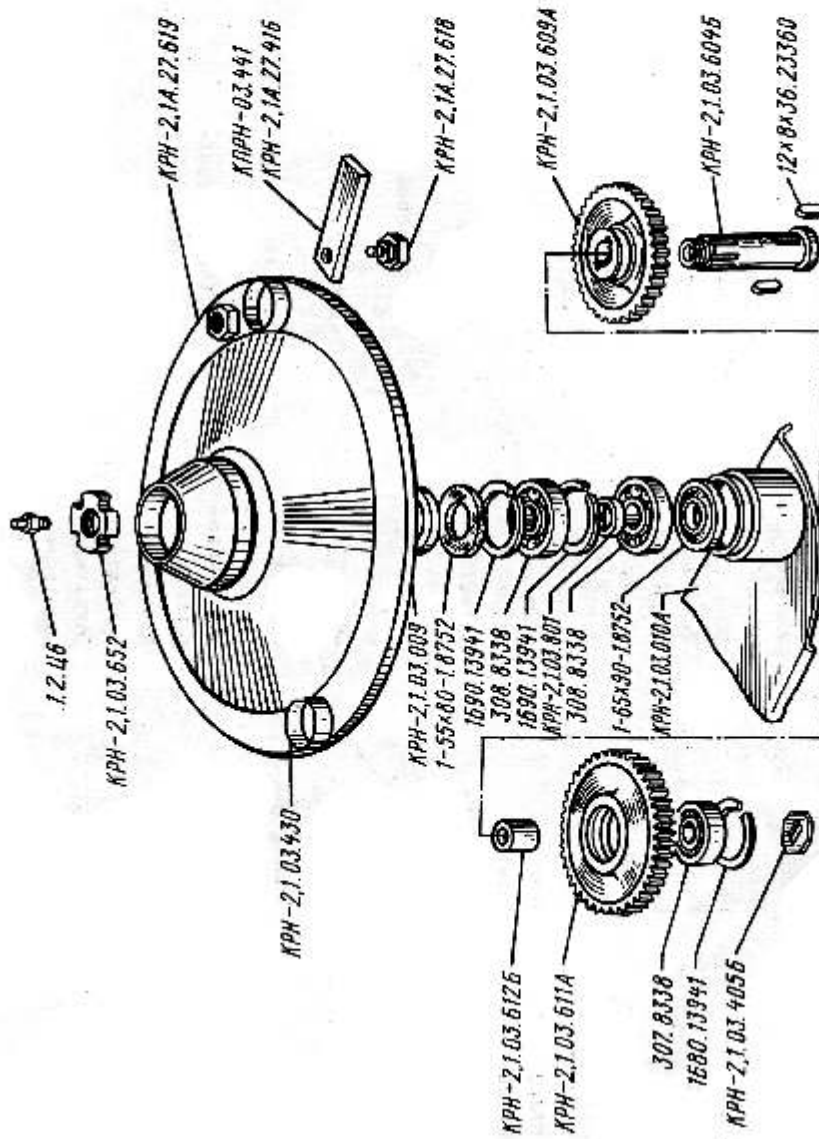
For 2nd and 3rd rotors.

Pour les 2^e et 3^e rotors.

Für den 2. und 3. Kreisel.

Para el 2º y el 3º rotore

* * * Для I-го и 4-го ротора.
 For 1st and 4th rotors.
 Pour les 1^{er} et 4^e rotors.
 Für den 1. und 4. Kreisels.
 Para el 1^o y el 4^o rotores.



KPH-2, 1.03.000E	Брус режущий	Cutter- bar	Barre de coupe	Schnitt- belken	Barre de corte	9
------------------	-----------------	----------------	-------------------	--------------------	----------------	---

I	2	3	4	5	6	7
---	---	---	---	---	---	---

Брус ражунки КРН-2,1.03.000Е (омг. 10)

Cutterbar КРН-2,1.03.000Е (Fig. 10)

Barre de coupe КРН-2,1.03.000Е (fig. 10)

Schnittbelken КРН-2,1.03.000Е (Abb. 10)

Barra de corte КРН-2,1.03.000Е (fig. 10)

КРН-2,1.03.010А	1	Брус с кассетой	holder	Barre avec chassis	Schnittbelken mit Fassung	Barra con chassis
КРН-2,1.03.380	2	Ротор	Rotor	Rotor	Kreisell	Rotor
КРН-2,1.03.390	2	Ротор	Rotor	Rotor	Kreisell	Rotor
КРН-2,1.03.009	4	Втулка	Washing	Douille	Buchse	Casquillo
КРН-2,1.03.405В	7	Шайба	Lock	Rondelle	Sparrscheibe	Arendale da retención
КРН-2,1.03.604В	4	стопорная	washer	d'arrêt	Kreisellwelle	Arbol del rotor
КРН-2,1.03.609А	4	Зел	Rotor	Axe de rotor	Zahnrad	Piñón
КРН-2,1.03.611А	6	ропура	shaft	rotor	Zwischenrad	Piñón intermedio
КРН-2,1.03.612В	6	Шестерня	Gear	Pignon	Achse	Eje
КРН-2,1.03.651	8	Шестерня	Intermediate gear	Pignon intermédiaire	Spezialkolben	Terminillo especial
КРН-2,1.03.652	4	промежуточная	diatate gear	Axe Boulon special	Rundmutter	Tuerca redonda
КРН-2,1.03.801	4	Ось	Axle	Axe	Buchse	Casquillo
КРН-2,1А.27.416	8	Болт	Special bolt	Boulon special	Messar	Cuchilla
М12	8	специальный	Round nut	Ecrou rond	Mutter, selbstsichernde	Tuerca autoblocante
307.8338	6	Гайка	nut	rond	Lager	Cojinete
308.8338	8	крутлая	Washing knife	Douille Couteau serrure	Lager	Cojinete
I-55x80-I.8752	4	Втулка	Self-locking nut	Boulement	Dichtmanschette	Copa
I-65x90-I.8752	4	Нож	Bearing	Boulement	Dichtmanschette	Copa
1Б80.1394I	6	Гайка	Bearing	Boulement	Ring	Anillo
1Б90.1394I	8	самоконтрактная	Bearing	Boulement	Ring	Anillo
12x8x36.23360	8	Подшипник	Bearing	Boulement	Fedfeder	Chaveta
I.2.16	4	Подшипник	Bearing	Boulement	Schmierrippel	Engraador

Брус режущий КРН-2,1.03.000Е (рис. II)

Cutterbar КРН-2,1.03.000Е (Fig. 11)

Barre de coupe КРН-2,1.03.000Е (fig. 11)

Schnittbalcken КРН-2,1.03.000Е (Abb. 11)

Barra de corte КРН-2,1.03.000Е (fig. 11)

Bushing

Barre

Rondelle

d'arrêt

Rondelle

Arbre

Engrenage

I Втулка

I Брус

7 Шайба

стопорная

I Шайба

I Вал

I Колесо

зубчатое

КРН-2,1.03.102

КРН-2,1.03.110А

КРН-2,1.03.405Б

КРН-2,1.03.461

КРН-2,1.03.603А

КРН-2,1.03.606

Buchse

Schnittbalcken

Sperr-

scheibe

Scheibe

Welle

Zahnrad

Casquillo

Barra

Arandela de

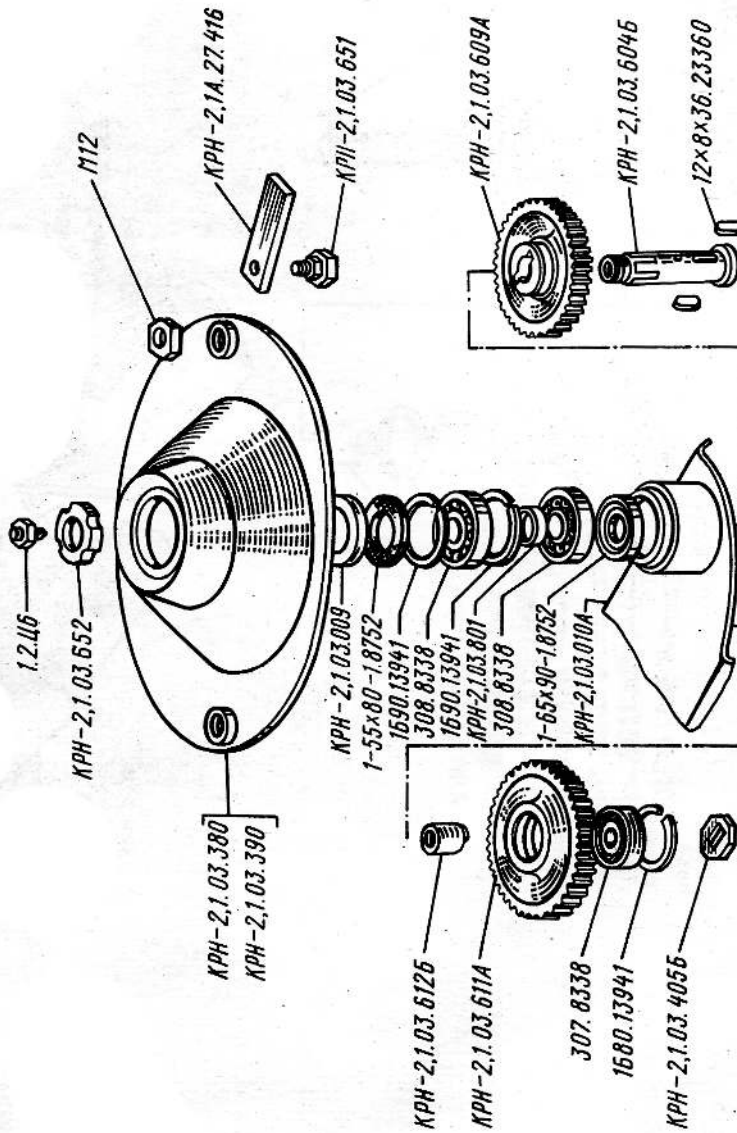
retención

Arandela

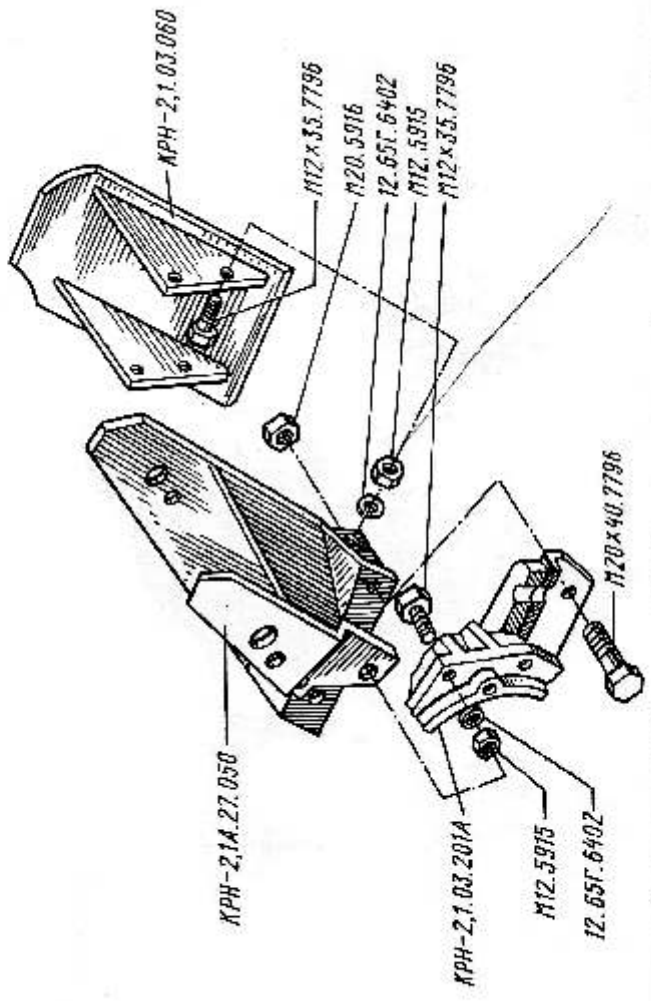
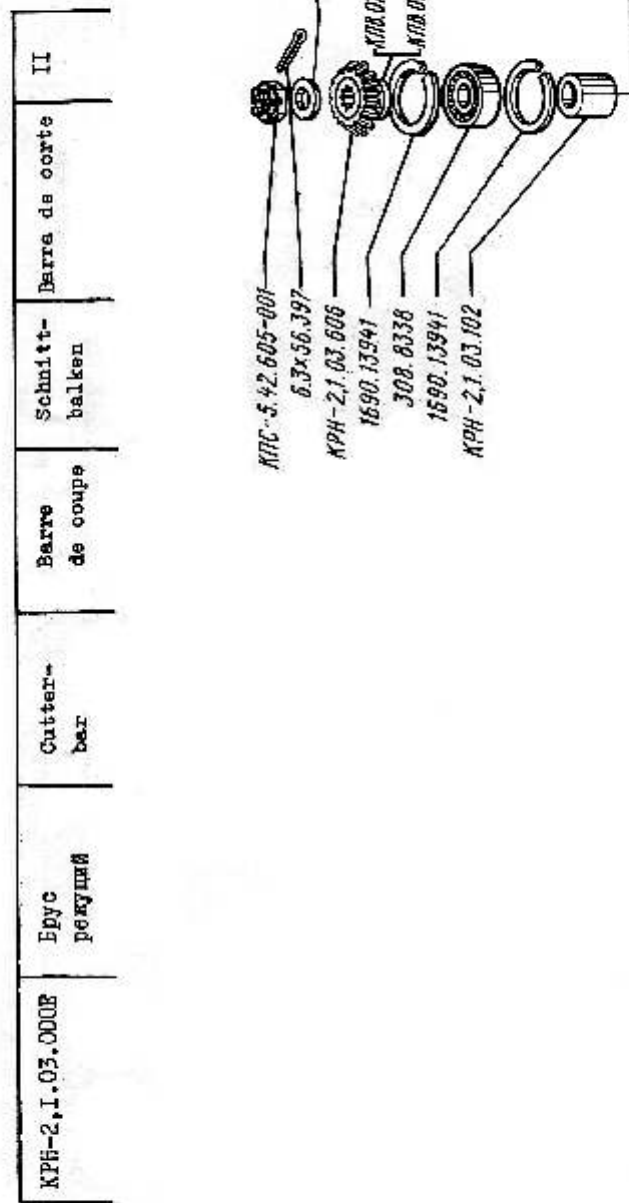
Arbol

Rueda

dentada



КРН-2,1.03.000Е	Брус режущий	Cutterbar	Barre de coupe	Schnittbalcken	Barra de corte	IO
-----------------	--------------	-----------	----------------	----------------	----------------	----



КРП-2,1.03.000Б	Брус режущий	Сutter-bar	Barre de coupe	Schnittbalken	Barra de corte	I2
-----------------	--------------	------------	----------------	---------------	----------------	----

1	2	3	4	5	6	7
	I	Шестерня	Gear	Pignon	Zahnrad	Piñón
KPH-2, I.03.607A	I	Шестерня	Interme- diate gear	Pignon in- termédiaire	Zwischen- rad	Piñón
KPH-2, I.03.608A	I	Промежуточная ось	Axle	Axe	Achse	intermedio
KPH-2, I.03.612B	7	Прокладка	Adjusting shim	Rondelle de réglage	Beilage	Eje
KPB 07.416	2*	регулирующая прокладка	Adjusting shim	Rondelle de réglage	Beilage	Junta de regulación
KPB 07.418	4*	регулирующая гайка	Adjusting shim	Rondelle de réglage	Beilage	Junta de regulación
KPC-5.42.605-001	I	Гайка	Nut	Ecrou	Mutter	Tuerca
307.8338	I	Подшипник	Bearing	Roulement	Lager	Cojinete
308.8338	2	Подшипник	Bearing	Roulement	Lager	Cojinete
I-65x90-I.8752	I	Манжета	Collar	Garniture	Dichtmanschette	Copa
IE80.I394I	I	Кольцо	Ring	Bague	Ring	Anillo
IE90.I394I	2	Кольцо	Ring	Bague	Ring	Anillo
I2x8x36.23360	2	Шпонка	Key	Clavette	paßfeder	Chaveta
M20x50.7796	4	Болт	Bolt	Boulon	Bolzen	Tornillo
6, 3x56.397	I	Шплинт	Cotter pin	Goupille	Splint	Chaveta partida

* Наибольшее количество.

Maximum quantity.

Quantité maximum.

Die größte Anzahl.

Cantidad máxima.

Брус режущий KPH-2, I.03.000E (рис. 12)

Cutterbar KPH-2, I.03.000E (Fig. 12)

Barre de coupe KPH-2, I.03.000E (fig. 12)

Schnittbalken KPH-2, I.03.000E (Abb. 12)

Barra de corte KPH-2, I.03.000E (fig. 12)

Bracket Support

Nose Bec

Drive Boftier

box de commande

Bolt Boulon

Bolt Boulon

Nut Ecrou

Nut Ecrou

Washer Rondelle

KPH-2, IA.27.050

KPH-2, I.03.060

KPH-2, I.03.201A

M12x35.7796

M20x40.7796

M12.5915

M20.5916

I2.65Г.6402

Halter Soporte
Spitze Puntera
Getriebe- Caja del
kasten accionamiento
Bolzen Tornillo
Bolzen Tornillo
Mutter Tuerca
Mutter Tuerca
Scheibe Arandela

1	2	3	4	5	6	7
---	---	---	---	---	---	---

Механизм подъема КРН-2, IА.28.000 (рис. 13)

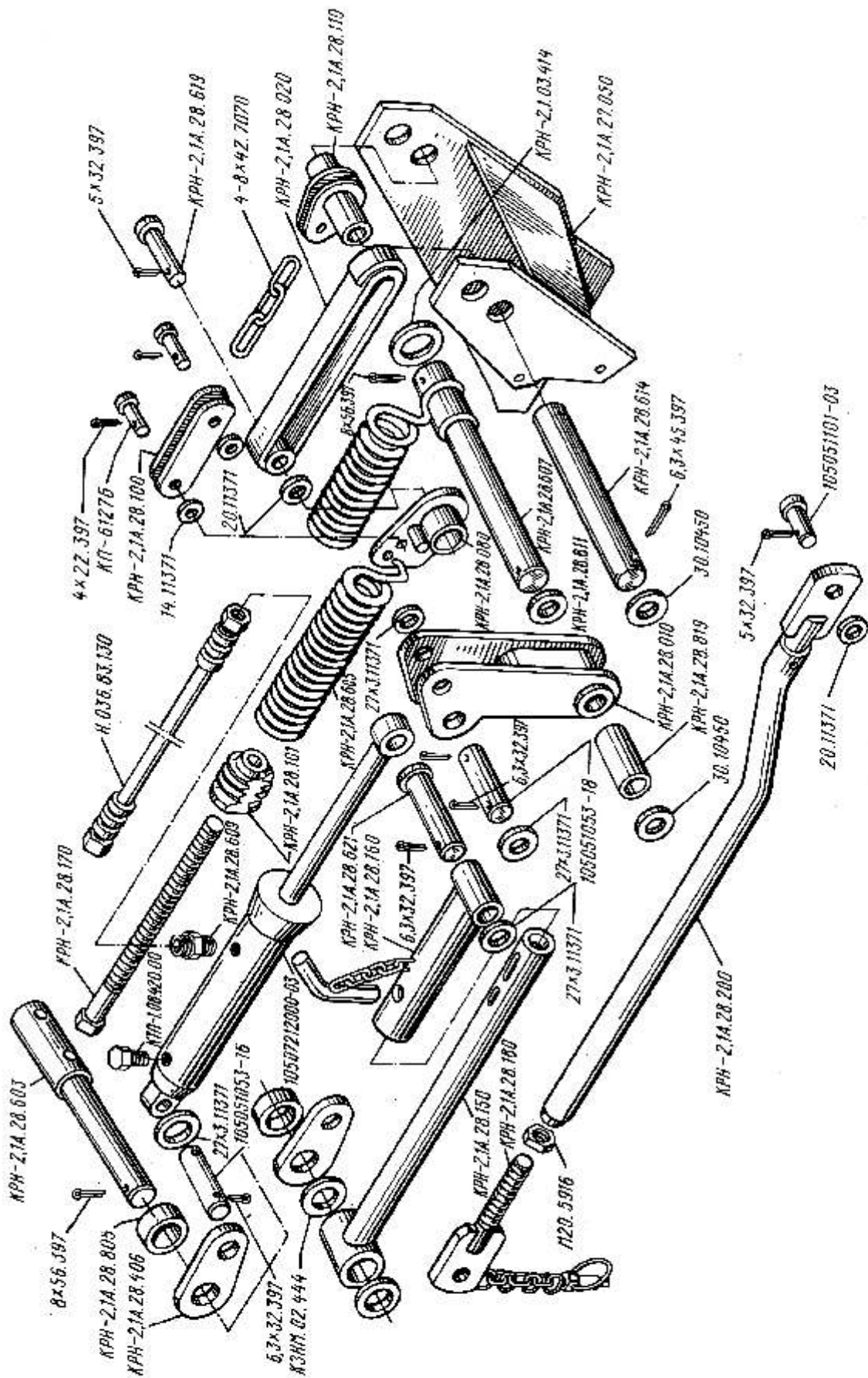
Lift Mechanism КРН-2, IА.28.000 (Fig. 12)

Relevage КРН-2, IА.28.000 (fig. 13)

Hubwerk КРН-2, IА.28.000 (Abb. 13)

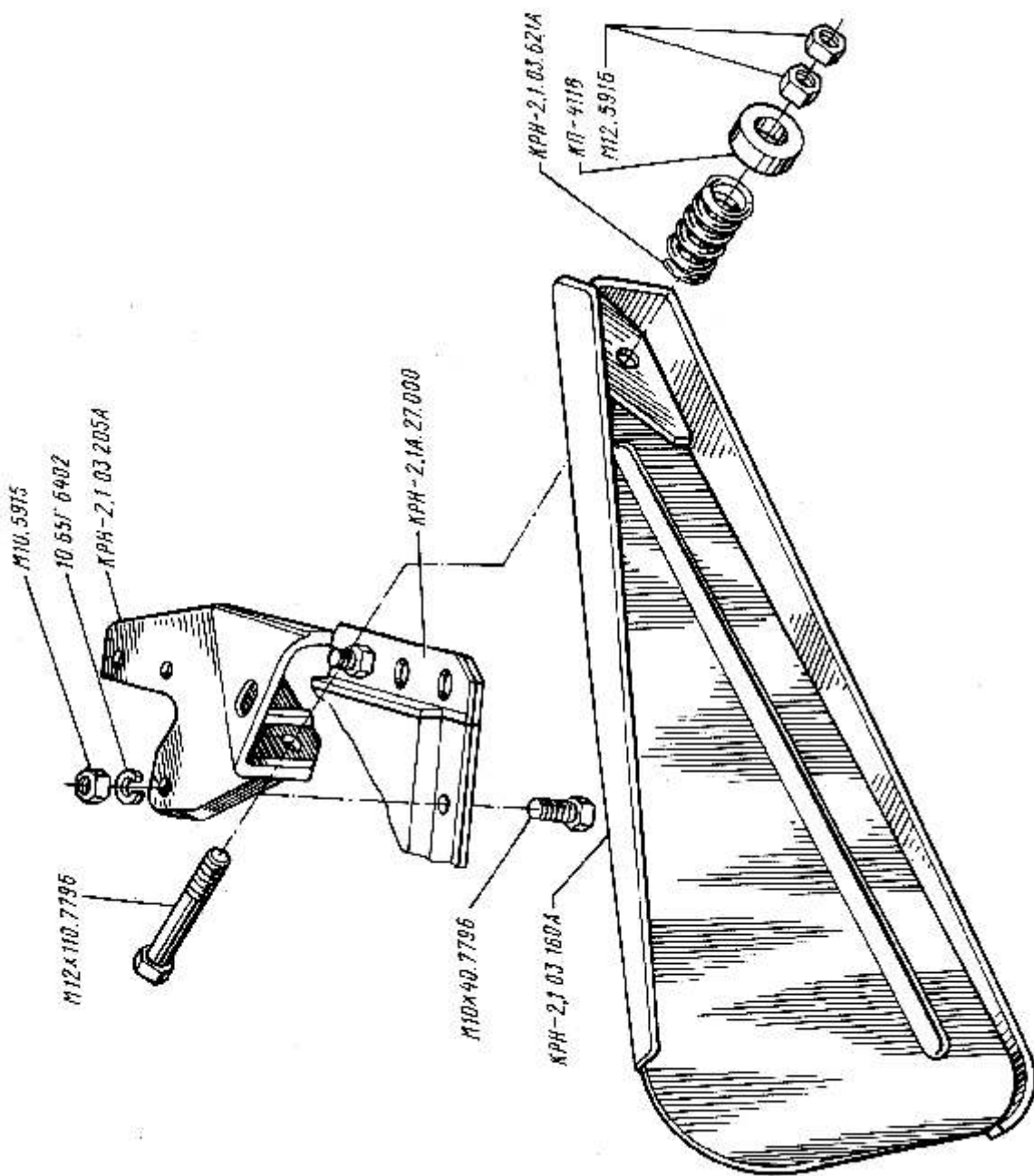
Mecanismo de elevación КРН-2, IА.28.000 (fig. 13)

КРН-2, IА.27.050	КРН-2, IА.28.010	КРН-2, IА.28.020	КРН-2, IА.28.080	КРН-2, IА.28.100	КРН-2, IА.28.101	КРН-2, IА.28.110	КРН-2, IА.28.150	КРН-2, IА.28.160	КРН-2, IА.28.170	КРН-2, IА.28.180	КРН-2, IА.28.200	КРН-2, IА.28.406	КРН-2, IА.28.603	КРН-2, IА.28.605	КРН-2, IА.28.607	КРН-2, IА.28.614	КР-61275	КРН-2, IА.28.619	КРН-2, IА.28.621	КРН-2, IА.28.805	КРН-2, IА.28.811	КРН-2, IА.28.819	КРН-2, I.05.414	КЭМ.02.444				
1	1	1	1	1	2	1	1	1	2	1	1	2	1	2	1	1	3	1	1	2	1	1	1	2				
Кронштейн	Рычаг	Тяга	Кронштейн	Рычаг	Пробка	Скоба	Труба верхняя	Труба нижняя	Болт натяжной	Наконечник	Труба тяги	Ушко	Ось	Пружина	Ось	Ось	Ось	Ось	Ось	Ось	Бushing	Spacer	bushing	Spacer	bushing	Washer	Washer	(40x52x2)
Bracket	Lever	Rod	Bracket	Lever	Plug	Clamp	Upper pipe	Lower pipe	Tension bolt	Headpiece	Rod	Eye lug	Axle	Spring	Axle	Axle	Axle	Axle	Axle	Bushing	Spacer	bushing	Spacer	bushing	Washer	Washer	(40x52x2)	
Support	Levier	Tringle	Support	Levier	Bouchon	Strier	Tube supérieur	Tube inférieur	Boulon tendeur	Rabcut	Tube de tringle	Chape	Axe	Ressort	Axe	Axe	Axe	Axe	Axe	Douille	Douille	entretoise	Douille	entretoise	Rondelle	Rondelle	(40x52x2)	
Bock	Hebel	Zugstange	Halte rung	Hebel	Einraststück	Schäkel	Oberes Rohr	Unteres Rohr	Spann- schraube	Endstück	Zugstangen- rohr	Ohr	Achse	Feder	Achse	Achse	Achse	Achse	Achse	Büchse	Abstands- büchse	Abstands- büchse	Abstands- büchse	Schleibe	Schleibe	(40x52x2)		
Soporte	Palanca	Tirante	Soporte	Palanca	Tapón	Grapa	Tubo superior	Tubo inferior	Tornillo tensor	Pico	Tubo del tirante	Ojete	Eje	Muelle	Eje	Eje	Eje	Eje	Eje	Casquillo	Casquillo	espaciador	Casquillo	espaciador	Arandela	Arandela	(40x52x2)	



КPH-2,1А.28.000	Механизм подъёма	Lift Mechanism	Relèvege	Hubwerk	Mecanismo de elevación	13
-----------------	------------------	----------------	----------	---------	------------------------	----

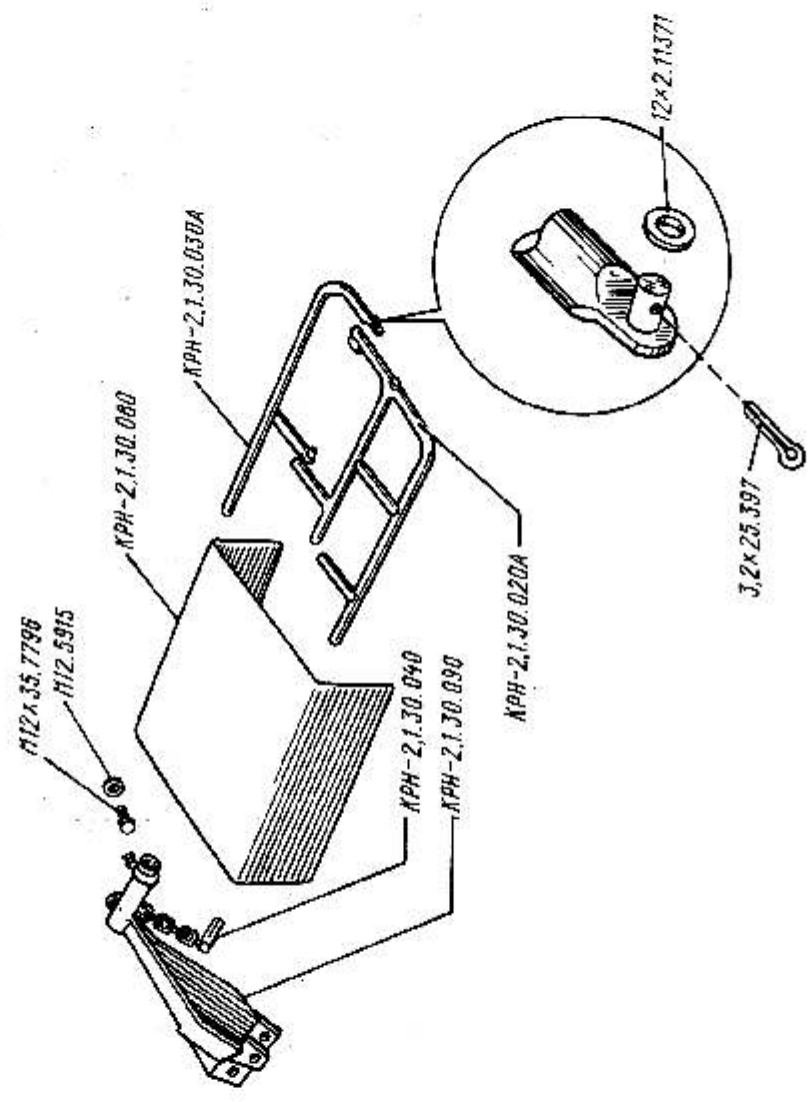
1	2	3	4	5	6	7
КТВ-1,08.420-001	I	Сапун	Breather	Reiniger	Entlüfter	Respiradero
КРН-2,1А.28.609	I	Ключи 88-мелителный	Retarding valve	Clapet ru-lentisseur	Verzögerungs-ventil	Válvula moderadora
Н.036.83.130	I	Ручка	Knob	Flexible	Schlauch	Mangua
105051053-16	I	Ось	Axle	Axe	Achse	Eje
105051053-18	I	Ось	Axle	Axe	Achse	Eje
105051101-03	I	Ось	Axle	Axe	Achse	Eje
10507212000-03	I	Гидроцилиндр 50x28-320	Hydraulic cylinder 50x28-320	Vérin hydraulique 50x28-320	Hydraulikkylinder 50x28-320	Cilindro hidráulico 50x28-320
4-8x42.7C70	I	Цепь (n = 7 зв.)	Chain (n = 7 links)	Chaîne (n = 7 maillons)	Kette (n = 7 Glieder)	Cadena (n = 7 eslabones)
M20.5916	I	Гайка	Nut	Ecrou	Mutter	Tuerca
14.11371	3	Шайба	Washer	Rondelle	Scheibe	Arandela
20.11371	2	Шайба	Washer	Rondelle	Scheibe	Arandela
27x3.11371	5	Шайба	Washer	Rondelle	Scheibe	Arandela
30.10450	3	Шайба	Washer	Rondelle	Scheibe	Arandela
4x22.397	3	Шпиль	Cotter pin	Goupille	Spilnt	Chaveta partida
5x32.397	2	Шпиль	Cotter pin	Goupille	Spilnt	Chaveta partida
6,3x32.397	5	Шпиль	Cotter pin	Goupille	Spilnt	Chaveta partida
6,3x45.397	3	Шпиль	Cotter pin	Goupille	Spilnt	Chaveta partida
8x56.397	2	Шпиль	Cotter pin	Goupille	Spilnt	Chaveta partida
<p><u>Делитель полевой КРН-2,1.03.050А (рис. 14)</u> <u>Outer Divider КРН-2,1.03.050А (Fig. 14)</u> <u>Planche à ancin КРН-2,1.03.050А (fig. 14)</u> <u>Außenteiler КРН-2,1.03.050А (Abb. 14)</u> <u>Divisor de siega КРН-2,1.03.050А (fig. 14)</u></p>						
КРН-2,1А.27.000	I	Брус режущий	Cutter-bar	Barre de coupe	Schnitt-balken	Barra de corte
КРН-2,1.03.160А	I	Щиток делителя	Divider panel	Diviseur	Teilert-blech	Tablero del divisor
КРН-2,1.03.205А	I	Кронштейн делителя	Divider bracket	Support de diviseur	Teilert-bock	Soporte del divisor
КРН-2,1.03.621А	I	Пружина	Spring	Ressort	Feder	Muelle



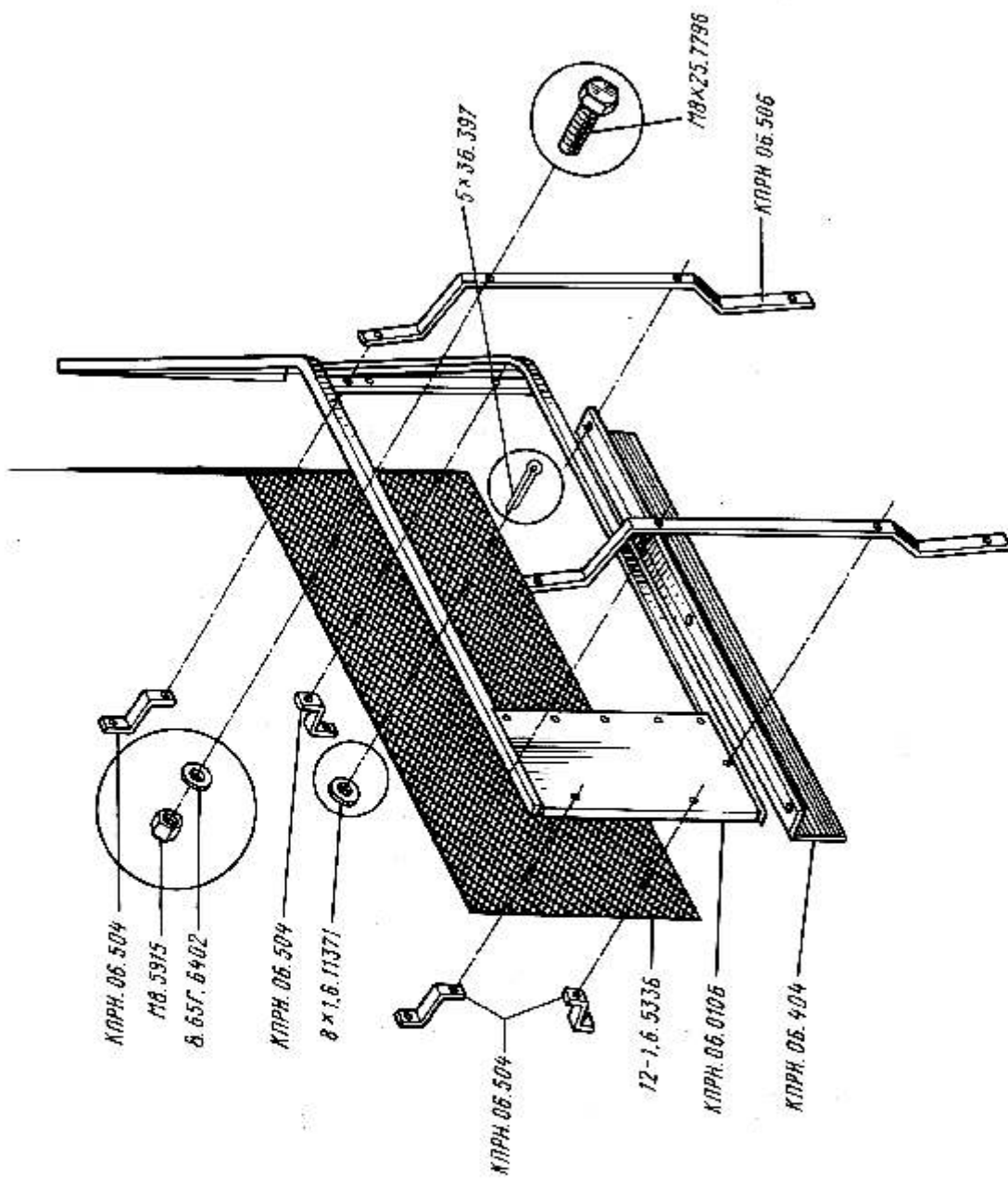
KPH-2, I.03.050A	Агрегат конной	Outer Divider	Planche à ardoise	Außenteiler	Divisor de siesa	I4
------------------	-------------------	------------------	----------------------	-------------	---------------------	----

1	2	3	4	5	6	7
KB-4118	I	Шайба	Washer	Rondelle	Scheibe	Arandela
M10x40.7796	3	Болт	Bolt	Boulon	Schraube	Tornillo
M12x110.7796	I	Болт	Bolt	Boulon	Schraube	Tornillo
M10.5915	3	Гайка	Nut	Ecrou	Mutter	Tuerca
M12.5916	2	Гайка	Nut	Ecrou	Mutter	Tuerca
IO.65T.6402	3	Шайба	Washer	Rondelle	Scheibe	Arandela
<p><u>Справедлив роторов КРН-2,1.30.000 (рис. 15)</u> <u>Rotor Guard KPH-2,1.30.000 (fig. 15)</u> <u>Protecteur des rotors KPH-2,1.30.000 (fig. 15)</u> <u>Kreiselhabe KPH-2,1.30.000 (Abb. 15)</u> <u>Protección de los rotores KPH-2,1.30.000 (fig. 15)</u></p>						
KPH-2,1.30.020A	I	Задняя часть	Guard, rear part	Partie arrière	Rückteil der Kreiselhabe	Parte trasera de la protección
KPH-2,1.30.030A	I	Передняя часть	Guard, front part	Partie avant	Vorderteil der Kreiselhabe	Parte delantera de la protección
KPH-2,1.30.040	I	Штифт	Jewel	Cheville	Stift	Passador
KPH-2,1.30.080	I	Чехол	Jacket	Gaine	Schutzhülle	Funda
KPH-2,1.30.090	I	Кронштейн	Bracket	Support	Halter	Soporte
M12x35.7796	I	Болт	Bolt	Boulon	Bolzen	Tornillo
M12.5915	I	Гайка	Nut	Ecrou	Mutter	Tuerca
I2x2.1137I	I	Шайба	Washer	Rondelle	Scheibe	Arandela
3,2x25.397	I	Шплинт	Cotter pin	Goupille	Splint	Chaveta partida
<p><u>Передняя карданная КНС-5.60.410A (рис. 16)</u> <u>Propeller Shaft Drive KNC-5.60.410A (fig. 16)</u> <u>Transmission à cardan KNC-5.60.410A (fig. 16)</u> <u>Kardangetriebe KNC-5.60.410A (Abb. 16)</u> <u>Transmisión cardánica KNC-5.60.410A (fig. 16)</u></p>						
KPH-2,1.00.40I	I	Скоба	Clamp	Etrier	Bügel	Grapa
KNS-5.60.650A	2	Кожух	Housing	Protecteur	Gehäuse	Cubierta
IO5180200I-0I	I	Вал	Shaft	Arbre	Welle	Arbol
IO51802010-0I	I	Вал	Shaft	Arbre	Welle	Arbol
IO51802020-0I	I	Кожух	Housing	Protecteur	Gehäuse	Cubierta
IO51802030-0I	I	Кожух	Housing	Protecteur	Gehäuse	Cubierta
H.05I.03.010C	I	Шарнир	Joint	Joint	Gelenk	Articulación
I805.00K1C9	I	Подшипник	Bearing	Roulement	Lager	Cojinete

А40.13942	1	Кольцо	Ring	Анйло
А80.13943	2	Кольцо	Ring	Анйло
4-4x28.7070	2	Цепь (n=10 links)	Chain (n = 10 millions)	Садеса (n = 10 eslabones)
М8x14.7796	6	Болт	Bolt	Торудило
М8x20.7796	2	Болт	Bolt	Торудило
М8x45.7795	1	Болт	Bolt	Торудило
М8x75.7795	1	Болт	Bolt	Торудило
М8.5916	2	Гайка	Nut	Туерса
8.65T.6402	8	Шайба	Washer	Арандела
8.6958	2	Шайба	Washer	Арандела
8.11371	2	Шайба	Washer	Арандела



КPH-2.1.30.000	Ограждение ротора	Rotor Guard	Protecteur des rotors	Kreiselschutts	Protección de los rotores	IS
----------------	-------------------	-------------	-----------------------	----------------	---------------------------	----



КЛРН. 06.000Б	Ограждение кабины трактора	Tractor Cab Guard	Protège-cabine du tracteur	Schutzgitter der Schlepperkabine	Protección de la cabina del tractor	I7
---------------	----------------------------	-------------------	----------------------------	----------------------------------	-------------------------------------	----

I	2	3	4	5	6	7
---	---	---	---	---	---	---

Определение кабин трактора КИРХ.06.000Б (рис. 17)

Tractor Cab Guard КИРХ.06.000Б (Fig. 17)

Protège-cabine du tracteur КИРХ.06.000Б (fig. 17)

Schutzgitter der Schlepparkabine КИРХ.06.000Б (Abb. 17)

Protección de la cabina del tractor КИРХ.06.000Б (fig. 17)

КИРХ.06.010Б	1	Рама	Chassis	Rahmen	Bestidor
КИРХ.06.404	1	Лист нижний	Lower plate	Unteres Blech	Chapa inferior
КИРХ.06.504	4	Бронштейн	Bracket	Halteung	Soporte
КИРХ.06.506	2	Кронштейн	Bracket	Support	Soporte
И2-1,6,5336	1	Сетка	Net	Toile	Rejilla
МВх25,7796	7	Болт	Bolt	Boulon	Tornillo
МВ.5915	7	Гайка	Nut	Écrou	Tuerca
8.65Г.6402	7	Шайба	Washer	Rondelle	Arandela
8х1,6,11371	36	Шайба	Washer	Rondelle	Arandela
5х36,397	36	Шплинт	Cotter pin	Goupille	Chaveta partida

Шарнир Н.051.03.010С (рис. 18)

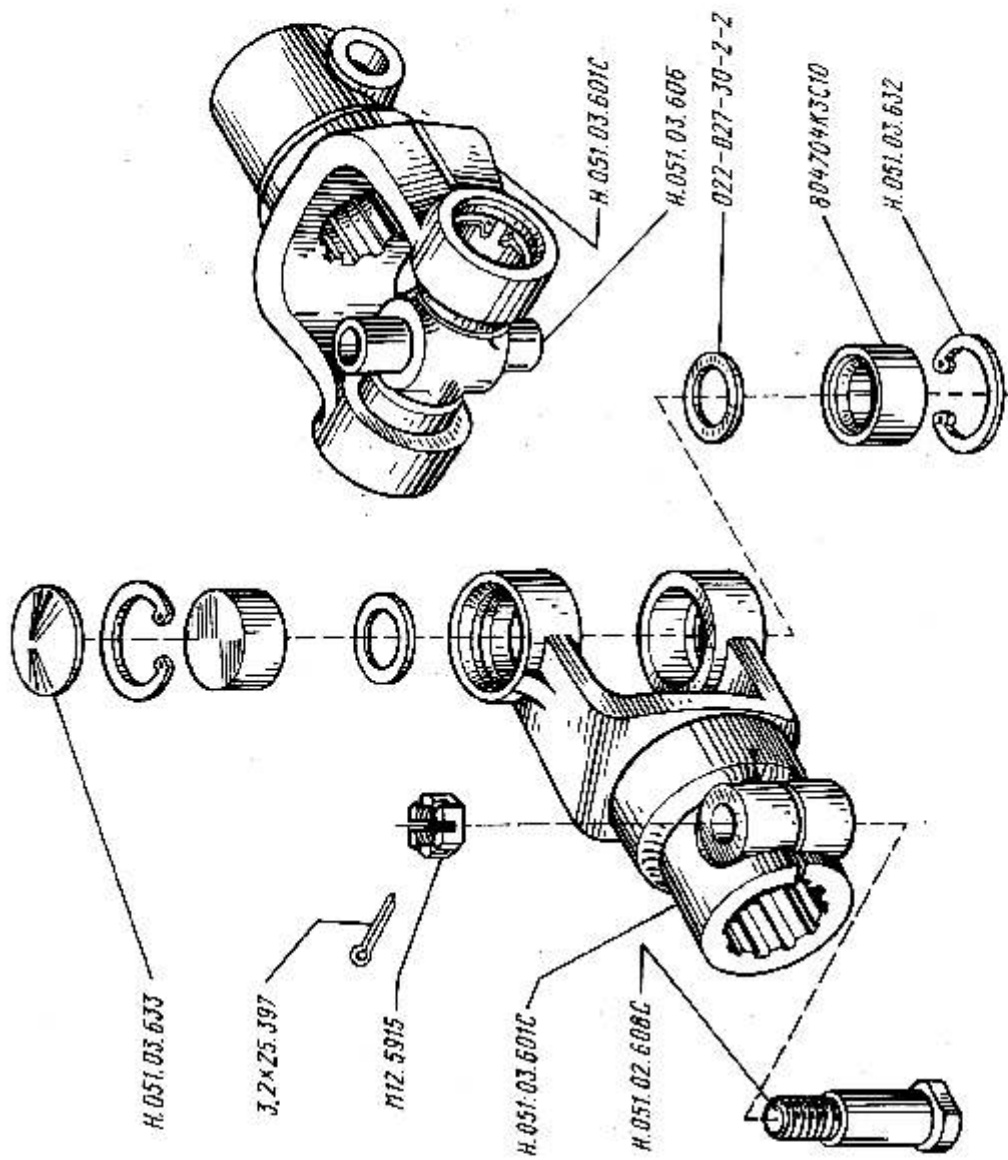
Joint Н.051.03.010С (Fig. 18)

Joint de cardan Н.051.03.010С (fig. 18)

Gelenk Н.051.03.010С (Abb. 18)

Articulación Н.051.03.010С (fig. 18)

Н.051.03.6010	2	Вилка	Yoke	Fourche	Gelenkgabel
Н.051.03.606	1	Крестовина	Cross-piece	Croisillon	Gelenkkreuz
Н.051.03.6080	2	Болт специальный	Special bolt	Boulon spécial	Spezialbolzen
Н.051.03.632	4	Кольцо пружинное	Spring ring	Regue élastique	Feder-ring
Н.051.03.633	1	Пластина круглая	Round plate	Plaque ronde	Kappe
80470МР3С10	4	Подшипник	Bearing	Roulement	Lager
022-027-30-2-2	4	Кольцо	Ring	Regue	Ring
М12.5915	2	Гайка	Nut	Écrou	Mutter
3,2х25,597	2	Шплинт	Cotter pin	Goupille	Splint
					Horquilla
					Cruceta
					Tornillo especial
					Anillo de resorte
					Placa redonda
					Cojinete
					Anillo
					Tuerca
					Chaveta partida



H.051.03.010C	Сварной	Joint	Joint de cardan	Gelenk	Articulación	IS
---------------	---------	-------	-----------------	--------	--------------	----

СТАНДАРТИЗОВАННЫЕ ИЗДЕЛИЯ
 STANDARDIZED ARTICLES
 PIÈCES NORMALISÉES
 NORMTEILE
 ARTICULOS ESTANDARIZADOS

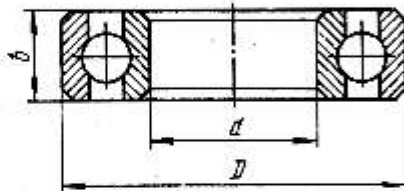
В разделе "Стандартизованные изделия" графы означают: 1 - Обозначение; 2 - Размеры, мм; 3 - Номер рисунка; 4 - Количество на машину

The columns below are designated as follows: 1 - Designation; 2 - Dimensions, mm; 3 - Fig. No.; 4 - Quantity per machine

Dans la rubrique "Pièces normalisées", il faut lire: 1 - Référence; 2 - Cotes, mm; 3 - Figure n°; 4 - Quantité par machine

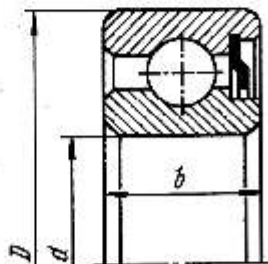
Im Abschnitt "Normteile" bedeuten die Spalten: 1 - Bezeichnung; 2 - Maße, mm; 3 - Abbildungsnummer; 4 - Stückzahl je Maschine

En el apartado "Artículos estandarizados" las columnas denotan: 1 - Designación; 2 - Dimensiones, mm; 3 - Número de la figura; 4 - Cantidad por máquina



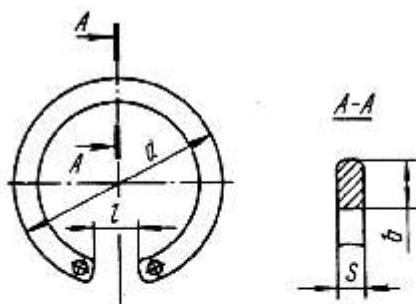
Подшипники шариковые радиальные однорядные
 Single-Row Radial Ball Bearings
 Roulements à une rangée de billes
 Einreihige Rillenkugellager
 Cojinetes de una fila de bolas radiales

I	2			3	4
	d	D	b		
307.8338	35	80	21	9, 10	7
308.8338	40	90	23	7, 8, 9, 10	12



Подшипник шариковый радиальный однорядный
 с защитной шайбой
 Single-Row Radial Ball Bearing with
 Shield
 Roulement à une rangée de billes avec rondelle
 protectrice
 Einreihiges Rillenkugellager mit Deckscheibe
 Cojinete de una fila de bolas radial
 con arandela protectora

I	2			3	4
	d	D	b		
60208,7242	40	80	18	6	4



Кольца пружинные упорные плоские внутренние
концентрические

Concentric Inner Thrust Flat Spring

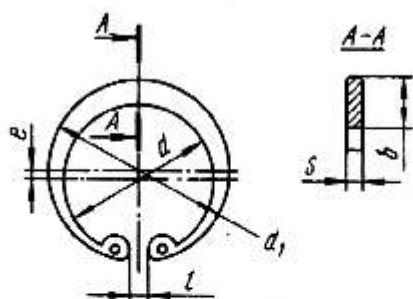
Rings

Bagues de butée élastiques plates intérieures
concentriques

Flache federnde konzentrische Innen-Druckringe

Anillos de resorte de tope planos interiores
concentricos

I	2				3	4
	d	b	s	l		
IE80.I394I	85,5	6,0	2,0	18	10, II	7
IE90.I394I	95,5	6,0	2,0	20	7, 9, 10, II	12



Кольца пружинные упорные плоские внутренние
эксцентрические

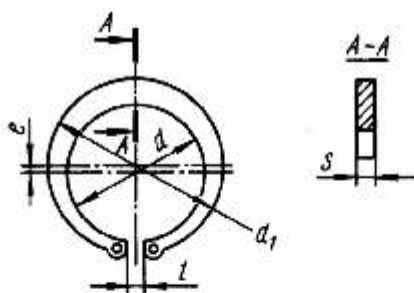
Eccentric Inner Thrust Flat Spring Rings

Bagues de butée élastiques plates intérieures
excentriques

Flache federnde exzentrische Innen-Druckringe

Anillos de resorte de tope planos interiores
excéntricos

I	2						3	4
	d	d ₁	b	l	s	e		
A80.I3943	85,5	76,3	6,1	18	2,0	1,5	16	2
B80.I3943	85,5	76,3	6,1	18	2,0	1,5	6	4



Кольцо пружинное упорное плоское наружное
эксцентрическое

Eccentric Outer Thrust Flat Spring Ring

Bague de butée élastique plate extérieure
excentrique

Flache federnde exzentrische Außen-Druckringe

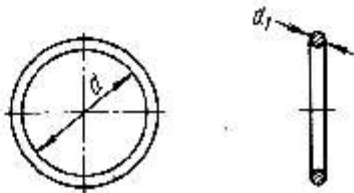
Anillo de resorte de tope plano exterior
excéntrico

I	2					3	4
	d	d ₁	l	b	e		
A40.I3942	36,5	44,7	6,0	1,7	1,4	16	1



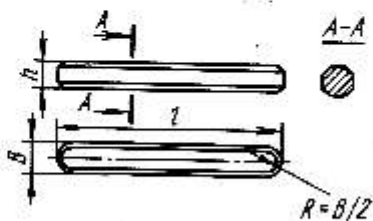
Манжеты резиновые армированные для валов
 Reinforced Rubber Collars for Shafts
 Garnitures en caoutchouc armé pour arbres
 Gummimanschetten mit Einlage für Wellen
 Copas de goma armadas para los árboles

I	2			3	4
	d	D	h		
1.1-55x80-1	55	80	10	9, 10	4
1.1-65x90-1	65	90	10	9, 10	6



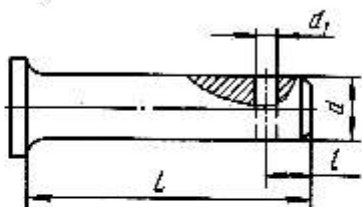
Кольца резиновые уплотнительные круглого сечения
 Round-Section Rubber Sealing Rings
 Bagues d'étanchéité en caoutchouc à section ronde
 Rundgummi-Dichtungsringe
 Anillos de goma de empaquetadura de sección redonda

I	2		3	4
	d	d ₁		
022-027-30-2-2	21,5	3,0	16	4
080-090-58-2-4	78,5	5,8	7	I
110-120-58-2-2	108,0	5,8	7	I



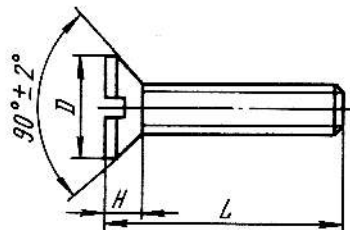
Шпонки призматические
 Prismatic Keys
 Clavettes parallèles
 Paßfedern
 Chavetas prismáticas

I	2			3	4
	B	h	l		
12x8x36.23360	12	8	36	9, 10	10
12x8x40.23360	12	8	40	6	I
12x8x50.23360	12	8	50	7	I



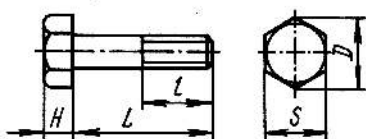
Ось
 Axle
 Axe
 Achse
 Eje

I	2				3	4
	d	d ₁	L	l		
2-16B12x105.9650	16	4,0	105	95	5	I



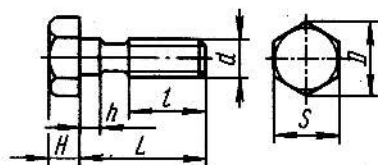
Винт с потайной головкой
Countersunk Screw
Vis à tête fraisée
Senkschraube
Tornillo de cabeza embutida

I	2			3	4
	D	H	L		
M8x25.I7475	I4,5	4	25	8	8



Болты шестигранные с уменьшенной головкой
Reduced Head Hex Bolts
Boulons à tête six pans réduite
Sechskantschrauben mit verkleinertem Kopf
Tornillos hexagonales de cabeza reducida

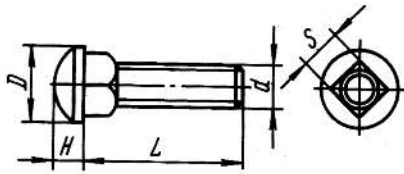
I	2					3	4
	D	S	H	L	l		
M8xI6.7796	I3,I	I2	5	I6	I6	2	8
M8x20.7796	I3,I	I2	5	20	20	6	3
MI0x25.7796	I5,3	I4	6	25	25	2	22
MI0x30.7796	I5,3	I4	6	30	30	6, 8	27
MI0x35.7796	I5,3	I4	6	35	35	I2	9
MI0x40.7796	I5,3	I4	6	40	40	8	6
MI2x30.7796	I8,7	I7	7	30	30	7	I2
MI2x35.7796	I8,7	I7	7	35	35	I2, I5	7
MI4x35.7796	20,9	I9	8	35	35	4	2
MI4x45.7796	20,9	I9	8	45	45	4	2
M20x40.7796	33,3	30	I3,0	40	40	I2	3
M20x50.7796	33,3	30	I3,0	50	50	I4	4



Болты шестигранные с уменьшенной головкой и направляющим подголовком
Hex Bolts with Reduced Head and Guide Neck
Boulons à tête six pans réduite et à collet guide
Sechskantschrauben mit verkleinertem Kopf und Führungsansatz
Tornillos hexagonales de cabeza reducida y cuello guía

I	2						3	4
	D	S	H	h	L	l		
M8x45.7795	I3,I	I2	5	4	45	22	I6	I
M8x75.7795	I3,I	I2	5	4	75	22	I6	I

Болт с увеличенной полукруглой головкой и квадратным подголовком



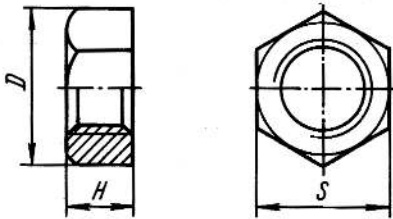
Bolt with Increased Cheese Head and Square Neck

Boulon à tête bombée agrandie et à collet carré

Flachrundschrube mit vergrößertem Kopf und Vierkantansatz

Tornillo de cabeza semirredonda aumentada y cuello cuadrado

I	2				3	4
	D	H	L	d		
M10x25.7802	23	5	25	10	8	8



Гайки шестигранные

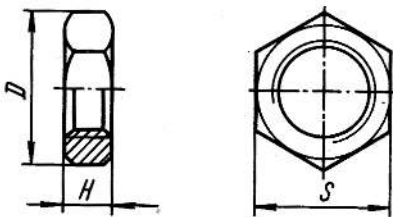
Hex Nuts

Ecrous à six pans

Sechskantmuttern

Tuercas hexagonales

I	2			3	4
	S	H	D		
M6.59I5	10	15	10,9	2	2
M8.59I5	13	6,5	14,2	8, 17,	II
M10.59I5	17	8	18,7	2, 8	45
M12.59I5	19	10	20,9	5, 12, 15, 18	7
M14.59I5	22	11	24,3	4	4
M16.59I5	24	13	26,5	6	2
M24.59I5	36	19	39,6	3	I



Гайки шестигранные

Hex Nuts

Ecrous à six pans

Sechskantmuttern

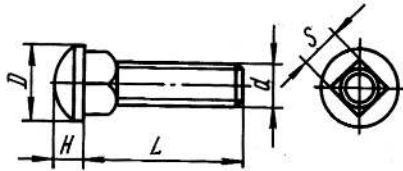
Tuercas hexagonales

I	2			3	4
	S	D	H		
M16xI,5.59I6	24	26,5	8	9	I6
M20.59I6	30	33,3	9	7, II, 12	I4

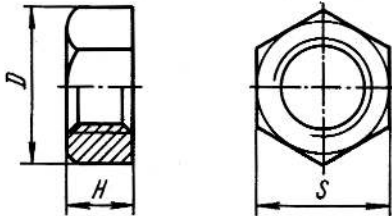
Болт с увеличенной полукруглой головкой и квадратным подголовком

Bolt with Increased Cheese Head and Square Neck
 Boulon à tête bombée agrandie et à collet carré
 Flachrundschaube mit vergrößertem Kopf und Vierkantansatz

Tornillo de cabeza semirredonda aumentada y cuello cuadrado

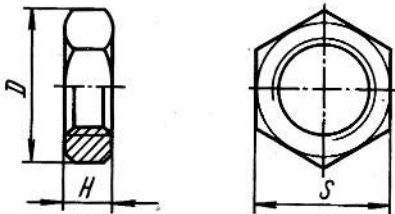


I	2				3	4
	D	H	L	d		
MI0x25.7802	23	5	25	10	8	8



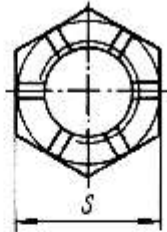
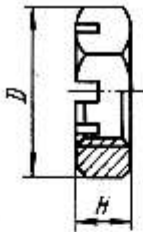
Гайки шестигранные
 Hex Nuts
 Ecrous à six pans
 Sechskantmuttern
 Tuercas hexagonales

I	2			3	4
	S	H	D		
M6.59I5	10	15	10,9	2	2
M8.59I5	13	6,5	14,2	8, 17,	11
MI0.59I5	17	8	18,7	2, 8	45
MI2.59I5	19	10	20,9	5, 12, 15, 18	7
MI4.59I5	22	11	24,3	4	4
MI6.59I5	24	13	26,5	6	2
M24.59I5	36	19	39,6	3	1



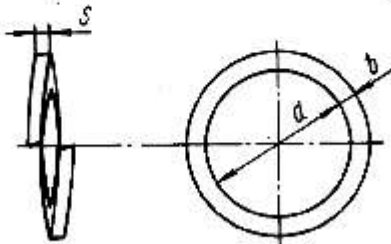
Гайки шестигранные
 Hex Nuts
 Ecrous à six pans
 Sechskantmuttern
 Tuercas hexagonales

I	2			3	4
	S	D	H		
MI6xI,5.59I6	24	26,5	8	9	16
M20.59I6	30	33,3	9	7, 11, 12	14



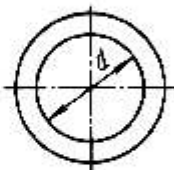
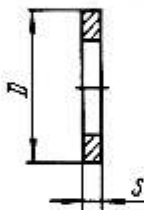
Гайки шестигранные прорезные низкие
Thin Slotted Hex Nuts
Ecrrous six pans bas à fentes
Niedrige geschlitzte Sechskantmuttern
Tuercas hexagonales ranuradas bajas

1	2			3	4
	s	H	D		
M14x1,5.59I9	22	11	24,3	9	8
M16.59I9	24	12	26,5	5	1
M24.59I9	36	15	39,6	3, 7	4



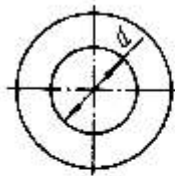
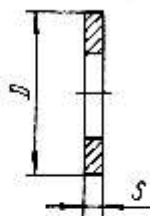
Шайбы пружинные
Spring Washers
Rondelles élastiques
Federringe
Arandelas de resorte

1	2			3	4
	a	s	b		
6.65Г.6402	6,1	1,2	2,0	7	4
8.65Г.6402	8,1	1,6	2,5	2, 6, 7, 8, 17	22
10.65Г.6402	10,1	2,0	3,0	2, 6, 8, 14	73
12.65Г.6402	12,1	2,5	3,5	7, 12	6
14.65Г.6402	14,2	3,0	4,0	4	2



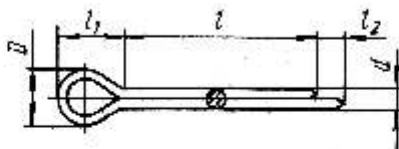
Шайбы
Washers
Rondelles
Scheiben
Arandelas

1	2			3	4
	d	D	s		
16.10450	17,0	28,0	2,0	6	10
30.10450	31,0	50,0	3,0	13	3



ИЗЖОБ
Washers
Rondeilles
Scheiben
Arandelas

I	2			3	4
	d	D	B		
6.1137I	6,4	12,5	1,6	7	4
8.1137I	8,4	17,0	1,6	2	8
10.1137I	10,5	21,0	2	8	20
12.1137I	13,0	24,0	2,5	6, 15	4
14.1137I	15,0	28	2,5	13	3
20.1137I	21	37,0	3,0	13	2
24.1137I	25	44	4,0	3	1
27.1137I	28	50	3,0	13	5



ИПЛИНТИ
Cotter Pins
Coupilles
Splinte
Chavetas partidas

I	2					3	4
	D	d	l	l ₁	l ₂		
3,2x25.397	5,8	2,8	25	6,4	3,2	15, 18	5
3,2x32.397	5,8	2,8	32	6,4	3,2	3, 6	2
4x20.397	7,4	3,7	20	8,0	4,0	6	2
4x22.397	7,4	3,7	22	8,0	4,0	13	1
4x25.397	7,4	3,7	25	8,0	4,0	15	1
4x40.397	7,4	3,7	40	8,0	4,0	5	3
5x32.397	9,2	4,6	32	10,0	4,0	13	2
5x40.397	9,2	4,6	40	10,0	4,0	3, 7	3
6,3x32.397	11,1	5,6	32	14	4,0	13	5
6,3x40.397	11,1	5,6	40	14	4,0	6	1
6,3x50.397	11,1	5,6	45	14	4,0	3	1
6,3x56.397	11,1	5,6	50	14	4,0	11	1
8x56.397	13,5	7,5	56	16	4,0	13	2

НОМЕРНОЕ УКАЗАТЕЛЬ
 NUMERICAL INDEX
 INDEX NUMERIQUE
 NUMMERNVERZEICHNIS
 INDICE NUMERICO

Обозначение Designation Référence Bezeichnung Designación	Номер рисунка Fig.No. N° de figure Abbildungs- nummer Número de la figura	Обозначение Designation Référence Bezeichnung Designación	Номер рисунка Fig.No. N° de figure Abbildungs- nummer Número de la figura	Обозначение Designation Référence Bezeichnung Designación	Номер рисунка Fig.No. N° de figure Abbildungs- nummer Número de la figura
1	2	1	2	1	2
KPH-2, IA.04.000	1, 2	KPH-2, IA.28.605	13	KPH-2, I.03.461	6, II
KPH-2, IA.04.020	2	KPH-2, IA.28.607	13	KPH-2, I.03.467	7
KPH-2, IA.04.415	2	KPH-2, IA.28.614	13	KPH-2, I.03.471	7
KPH-2, IA.04.416	2	KPH-2, IA.28.619	13	KPH-2, I.03.472	7
KPH-2, IA.04.417	2	KPH-2, IA.28.621	13	KPH-2, I.03.473	7
KPH-2, IA.20.000	1, 3, 5	KPH-2, IA.28.805	13	KPH-2, I.03.477	7
KPH-2, IA.20.010	3	KPH-2, IA.28.811	13	KPH-2, I.03.602B	7
KPH-2, IA.20.030	3	KPH-2, IA.28.819	13	KPH-2, I.03.603A	II
KPH-2, IA.21.000	1, 4, 5	KPH-2, I.00.401	16	KPH-2, I.03.604B	9, IO
KPH-2, IA.21.010	4	KPH-2, I.01.330	3	KPH-2, I.03.605A	7
KPH-2, IA.23.000	3	KPH-2, I.02.101	4	KPH-2, I.03.606	II
KPH-2, IA.24.000	6	KPH-2, I.03.000B	1, 8, 9, 10, II, 12, 14	KPH-2, I.03.609A	9, IO
KPH-2, IA.24.101	6			KPH-2, I.03.611A	9, IO
KPH-2, IA.21.601	6	KPH-2, I.03.003	7	KPH-2, I.03.612B	9, IO, II
KPH-2, IA.21.801	6	KPH-2, I.03.004	7	KPH-2, I.03.621A	14
KPH-2, IA.25.010	7	KPH-2, I.03.005	8	KPH-2, I.03.651	10
KPH-2, IA.25.101	7	KPH-2, I.03.006	8	KPH-2, I.03.652	9, IO
KPH-2, IA.25.606	7	KPH-2, I.03.007	8	KPH-2, I.03.801	9, IO
KPH-2, IA.26.000	1	KPH-2, I.03.009	9, IO	KPH-2, I.05.001	6
KPH-2, IA.27.050	12, 13	KPH-2, I.03.010A	8, 9, IO	KPH-2, I.05.010	6
KPH-2, IA.27.060	8	KPH-2, I.03.013	7	KPH-2, I.05.102A	6
KPH-2, IA.27.416	9, IO	KPH-2, I.03.020B	8	KPH-2, I.05.204	6
KPH-2, IA.27.417	8	KPH-2, I.03.050A	14	KPH-2, I.05.412	6
KPH-2, IA.27.618	9	KPH-2, I.03.060	12	KPH-2, I.05.403	6
KPH-2, IA.27.619	9	KPH-2, I.03.080B	7	KPH-2, I.05.405	6
KPH-2, IA.28.000	1, 15	KPH-2, I.03.102	II	KPH-2, I.05.604	6
KPH-2, IA.28.010	13	KPH-2, I.03.103B	7	KPH-2, I.07.000	1, 5
KPH-2, IA.28.020	13	KPH-2, I.03.110A	8, II	KPH-2, I.07.010B	5
KPH-2, IA.28.080	13	KPH-2, I.03.160A	12, 14	KPH-2, I.07.020	5
KPH-2, IA.28.100	13	KPH-2, I.03.201A	7, 12	KPH-2, I.07.030B	5
KPH-2, IA.28.101	13	KPH-2, I.03.202A	7	KPH-2, I.07.040	5
KPH-2, IA.28.110	13	KPH-2, I.03.203	7	KPH-2, I.07.601A	5, 6
KPH-2, IA.28.140	13	KPH-2, I.03.205A	14	KPH-2, I.30.000	15
KPH-2, IA.28.150	13	KPH-2, I.03.310	8	KPH-2, I.30.020A	15
KPH-2, IA.28.160	13	KPH-2, I.03.401A	8	KPH-2, I.30.030A	15
KPH-2, IA.28.170	13	KPH-2, I.03.405B	9, IO, II	KPH-2, I.30.040	15
KPH-2, IA.28.180	13	KPH-2, I.03.410	8	KPH-2, I.30.080	15
KPH-2, IA.28.200	13	KPH-2, I.03.414	3, 13	KPH-2, I.30.090	15
KPH-2, IA.28.406	13	KPH-2, I.03.430	9	KTT.00.603	3
KPH-2, IA.28.603	13			E3HM.02.444	13

I	2	I	2	I	2
КЭНМ.03.637Б	5	308.8338	7, 9, 10, II	М12	10
КДП-657	5	80470433010	18	М12.5916	14
КПВ.05.415	7	1805081109	16	М14.5915	4
КПВ.07.416	II	А40.13942	16	М16.5915	6
КПВ.07.418	II	А80.13943	16	М16.5919	5
КПС-5.42.605-001	6, II	Б80.13943	6	М20.5916	7, 12, 13
КПС-5.60.410А	I, 16	1Б80.13941	9, 10, II	М24.5919	3, 7
КЛРН.03.441	9	1Б90.13941	7, 9, 10, II	6.65Г.6402	7
КЛРН.03.606	8	Б/18,731Р.3722	6	8.65Г.6402	2, 6, 8, 16, 17
КЛРН.06.000Б	17	1-55x80-1.8752	9, 10	10.65Г.6402	2, 6, 8, 14
КЛРН.06.010Б	17	1-65x90-1.8752	9, 10, II	12.65Г.6402	12
КЛРН.06.404	17	022-027-30-2-2	18	14.65Г.6402	4
КЛРН.06.504	17	080-090-58-2-4	7	16.9649	5
КЛРН.06.506	17	12x8x36.23360	9, 10, II	8.11371	2, 16
КЛ-4118	5, 14	12x8x40.23360	6	8x1.6.11371	17
КЛ-6127Б	6, 13	12x8x50.23360	7	10.11371	8
КТП-1.08.420-001	13	2-16В12x105.9560	5	12.11371	6
Н.036.83.130	13	12-1,6.5336	17	12x2.11371	6
Н.051.03.0100	16, 18	М6x12.7798	7	14.11371	13
Н.051.03.6010	18	М8x14.7796	16	20.11371	13
Н.051.03.606	18	М8x16.7796	2	24.11371	3
Н.051.03.6080	18	М8x20.7796	6, 16	27x3.11371	13
Н.051.03.632	2, 18	М8x25.7796	8, 17	16.10450	6
Н.051.03.633	18	М8x25.17475	8	16x1,5.10450	6
УЕ-2800	6	М8x45.7795	16	3,2x25.397	15, 18
105.00.601.003-01	6	М8x75.7795	16	3,2x32.397	3, 6
105.00.601.006	6	М10x25.7796	2, 8	4x20.397	6
105.00.601.008-01	6	М10x35.7796	6, 8	4x22.397	13
105.00.601.090-01	6	М10x40.7796	8, 14	4x40.397	5
105.00.602.070	6	М12x30.7796	7	5x32.397	13
105.18.02001-01	16	М12x35.7796	12, 15	5x40.397	3
105.18.02.010-01	16	М12x110.7796	14	6,3x32.397	13
105.18.02.020-01	16	М14x35.7796	4	6,3x40.397	6
105.18.02.030-01	16	М20x40.7796	12	6,3x45.397	13
105.051.053-16	13	М20x45.7796	7	6,3x50.397	3
105.051.053-18	13	М20x50.7796	10	6,3x56.397	II
105.051.101-03	13	М8.5915	8, 17	8x56.397	13
105.072.12.000-03	13	М8.5916	16	1.2.16	4, 6, 7, 9, 10
4-4x28.7070	16	М10.5915	2, 8, 14		
4-8x42.7070	13	М12.5915	5, 12, 15, 18		
307.8338	9, 10, II				

СОДЕРЖАНИЕ

Правила пользования каталогом.....	3
Назначение.....	3
Основные технические данные и характеристики.....	3
Схема комплектования косилки КРН-2,1А роторами и ножами.....	7
Сборочные единицы и детали.....	8
Стандартизованные изделия.....	38
Емкостной указатель.....	45