

КОСИЛКА НАВЕСНАЯ ОДНОБРУСНАЯ  
SINGLE-BAR MOUNTED MOWER  
FAUCHEUSE PORTEE MONOBAREE  
ANBAUMAHBALKEN  
SEGADORA DE SUSPENSION DE UNA VIGUETA

**КС-Ф-2, 1Б**

KATALOG

## Правила пользования каталогом

Настоящий каталог содержит иллюстрации и спецификации сборочных единиц и деталей косилки навесной однобрусной КС-Ф-2,1Б.

Неразъемные сборочные единицы (сварные, клепаные и т.п.) включены в каталог без перечисления входящих в них деталей.

Обозначение конструктивных сборочных единиц, а также всех оригинальных деталей состоит из 2-х частей. Первая часть образована из шифра базовой модели. Вторая часть – цифровая, обозначает сборочную единицу или деталь.

Буквенные индексы (А, Б, В и др.) после обозначения указывают, что в конструкцию сборочных единиц или деталей были внесены изменения.

Сборочные единицы и детали предыдущих моделей косилок, применяемые в данной машине, заключены в скобках.

При заказе укажите полное обозначение сборочной единицы или детали вместе с буквенным индексом, если такой имеется.

## Назначение

Косилка навесная однобрусная КС-Ф-2,1Б предназначена для скашивания естественных и сеяных трав.

Привод механизма косилки осуществляется от вала отбора мощности (ВОМ) трактора. Для подъяема режущего аппарата использован гидромеханизм трактора.

Агрегируется с тракторами:

класса 0,6 – Т-25А, Т-30;

класса 0,9 – Т-40А, Т-40АМ;

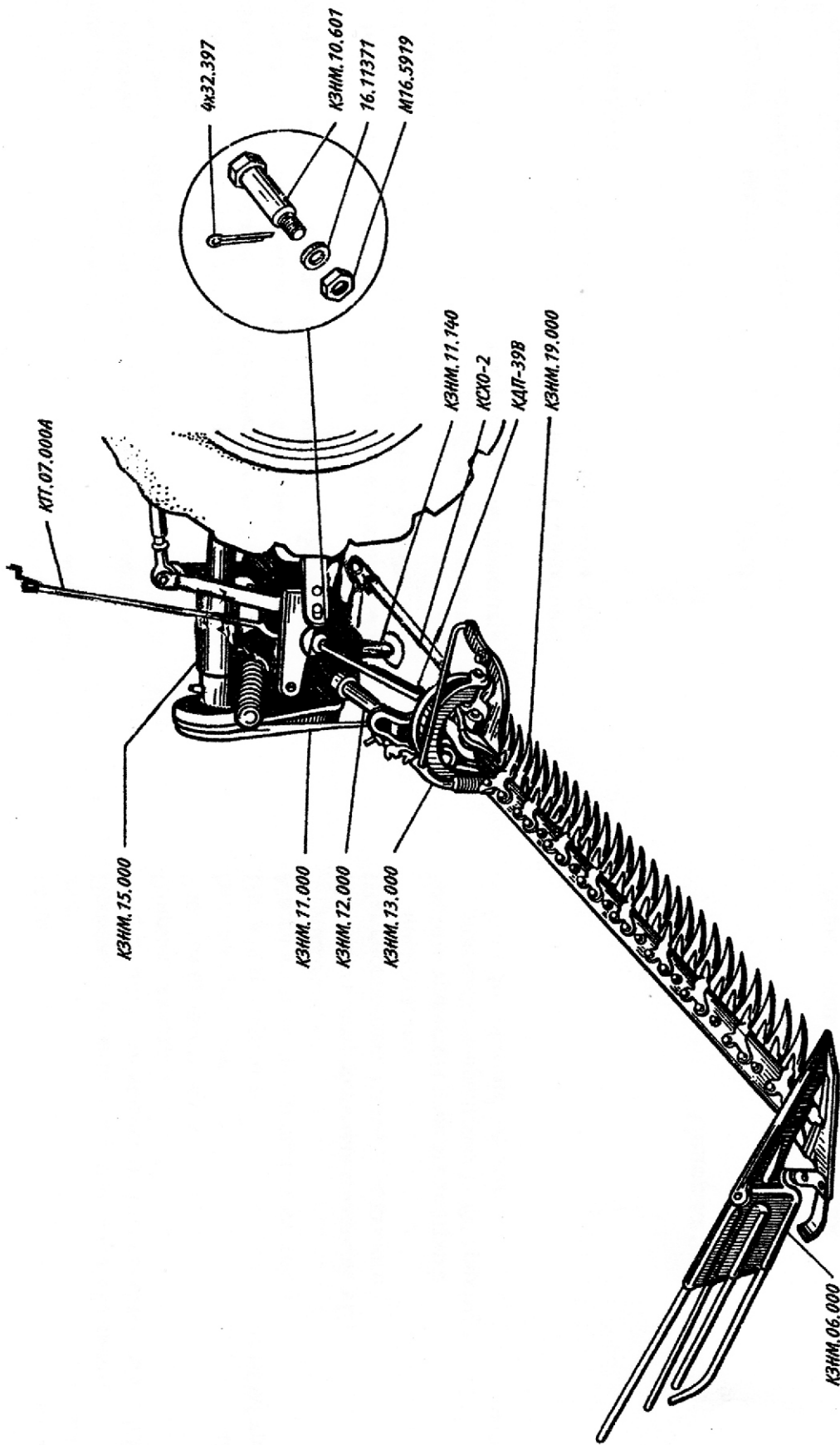
класса 1,4 – МТЗ всех модификаций и ЮМЗ-6.

## Технические данные и характеристики

Марка .....	КС-Ф-2,1Б
Тип .....	навесной
Производительность косилки в час основного времени (в зависимости от скорости), га/ч ...	0,95 – 1,7
Ширина захвата, м .....	2,1
Рабочая скорость, км/ч .....	5 – 9
Высота среза, мм .....	40 – 100
Привод механизмов .....	от ВОМ трактора
Масса косилки без запасных частей и упаковок, кг .....	220
Мощность, потребляемая косилкой, кВт .....	4,0
Шаг расстановки пальцев режущего аппарата, мм .....	76,2
Частота вращения вала эксцентрика (при частоте вращения ВОМ трактора 520 – 562 об/мин), об/мин .....	932 - 1007

## Содержание

Правила пользования каталогом .....	Стр. 3
Назначение .....	3
Технические данные и характеристики .....	3
Сборочные единицы и детали .....	4
Стандартизованные изделия .....	26



Косилка навесная однобрусная  
 сегментно - пальцевая

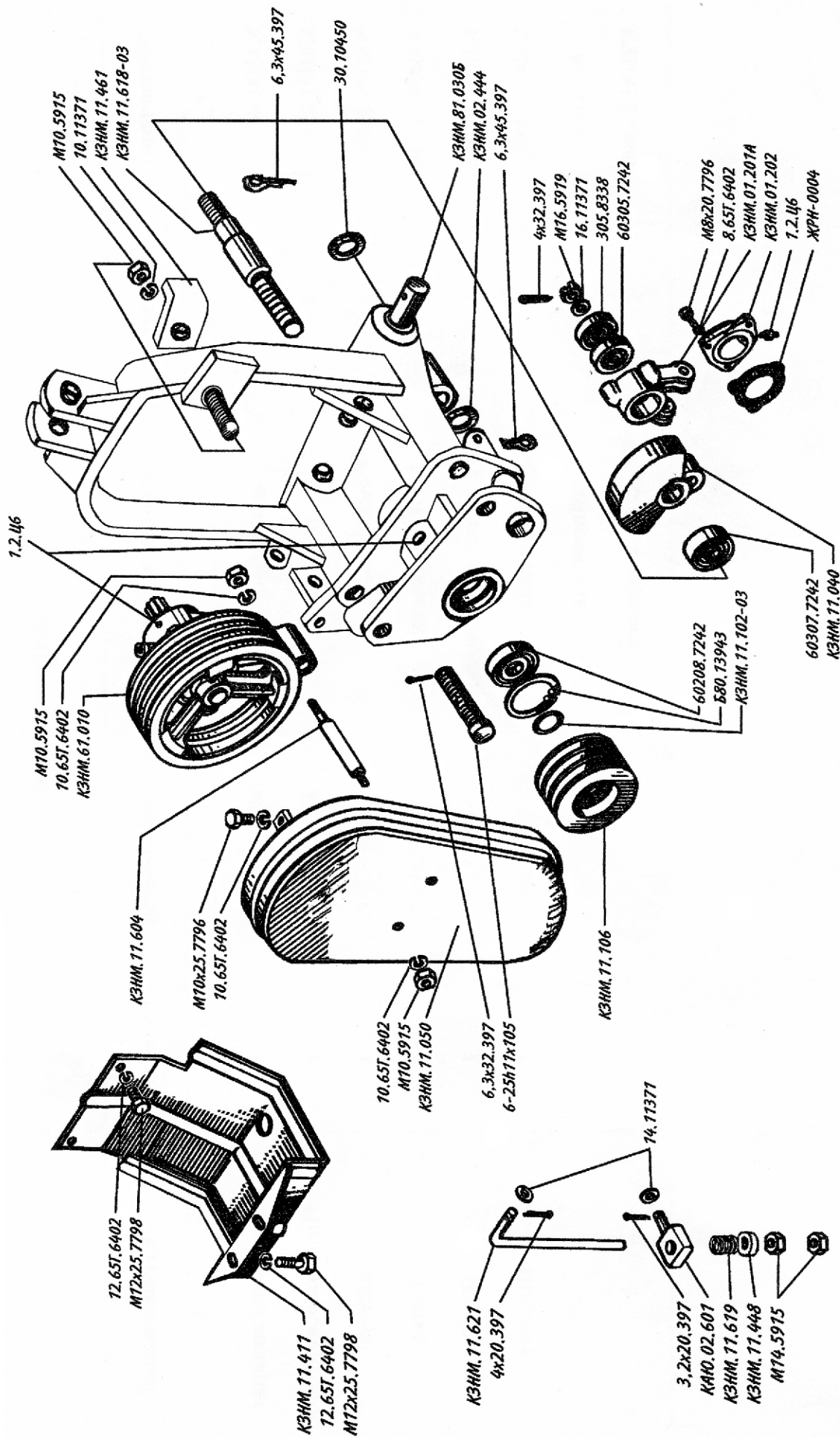
КС-Ф-2,1Б

1

**Сборочные единицы и детали**  
**Рис.1**

Обозначение	Количество	Наименование	Обозначение	Количество	Наименование
1	2	3	1	2	3
КЗНМ 06.000	1	Доска полевая	КЗНМ 19.000	1	Режущий аппарат
КЗНМ 10.601	1	Палец	КГГ 07.000А	1	Прут транспортный
КЗНМ 11.000	1	Рама с приводом	КДП – 39В	1	Шатун
КЗНМ 11.140	1	Стойка боковая	М16.5919	1	Гайка
КЗНМ 12.000	1	Штанга тяговая с шарниром	16.11371	1	Шайба
КЗНМ 13.000	1	Механизм подъема	4 x 32.397	1	Шплинт
КСХО-2	1	Шпренгель			
КЗНМ 15.000	1	Карданная передача			



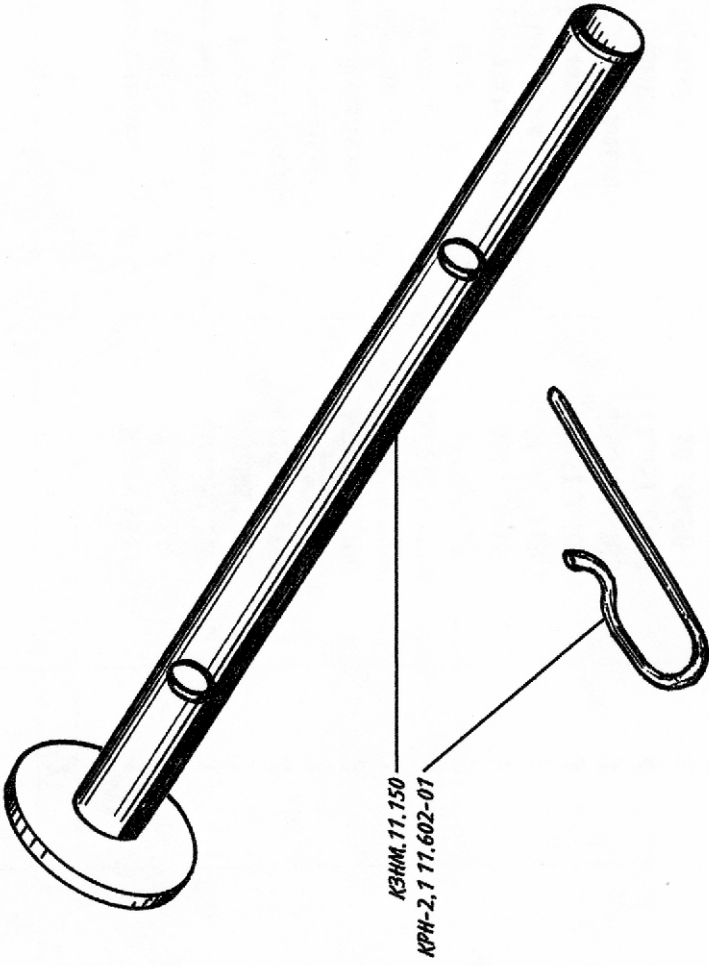


Рама с приводом

K3HM.11.000

Рама с приводом КЗНМ 11.000  
Рис.2

Обозначение	Количество	Наименование	Обозначение	Количество	Наименование
1	2	3	1	2	3
КЗНМ 11.040	1	Эксцентрик	Б80.13943	1	Кольцо
КЗНМ 11.050	1	Кожух	305.8338	1	Подшипник
КЗНМ 61.010	1	Кронштейн ведущего шкива	60305.7242	1	Подшипник
КЗНМ 81.030Б	1	Рама	60208.7242	2	Подшипник
КЗНМ 11.102-03	1	Втулка распорная	6-25h11x105	1	Ось
КЗНМ 11.106	1	Шкив ведомый	1.2.Ц6	2	Масленка
КЗНМ 01.201А	1	Головка пальца	M8x20.7796	3	Болт
КЗНМ 01.202	1	Крышка	M10x25.7796	1	Болт
КЗНМ 11.411	1	Кожух	M12x25.7798	4	Болт
КЗНМ 11.618-03	1	Вал	M10.5915	2	Гайка
КЗНМ 11.619	1	Пружина натяжника	M14.5915	2	Гайка
КЗНМ 11.604	1	Шпилька	M16.5919	1	Гайка
КЗНМ 11.621	1	Натяжник	8.65Г.6402	3	Шайба
КЗНМ 02.444	1	Шайба специальная	10.65Г.6402	3	Шайба
КЗНМ 11.448	2	Чашка	12.65Г.6402	4	Шайба
КЗНМ 11.461	1	Прижим	30.10450	1	Шайба
ЖРН – 0004	1	Прокладка	10.11371	1	Шайба
КАЮ 02.601	1	Кронштейн винта	14.11371	2	Шайба
			16.11371	1	Шайба
			3,2x20.397	1	Шайба
			4x20.397	1	Шплинт
			6,3x32.397	1	Шплинт
			6,3x45.397	2	Шплинт
				1	Шплинт



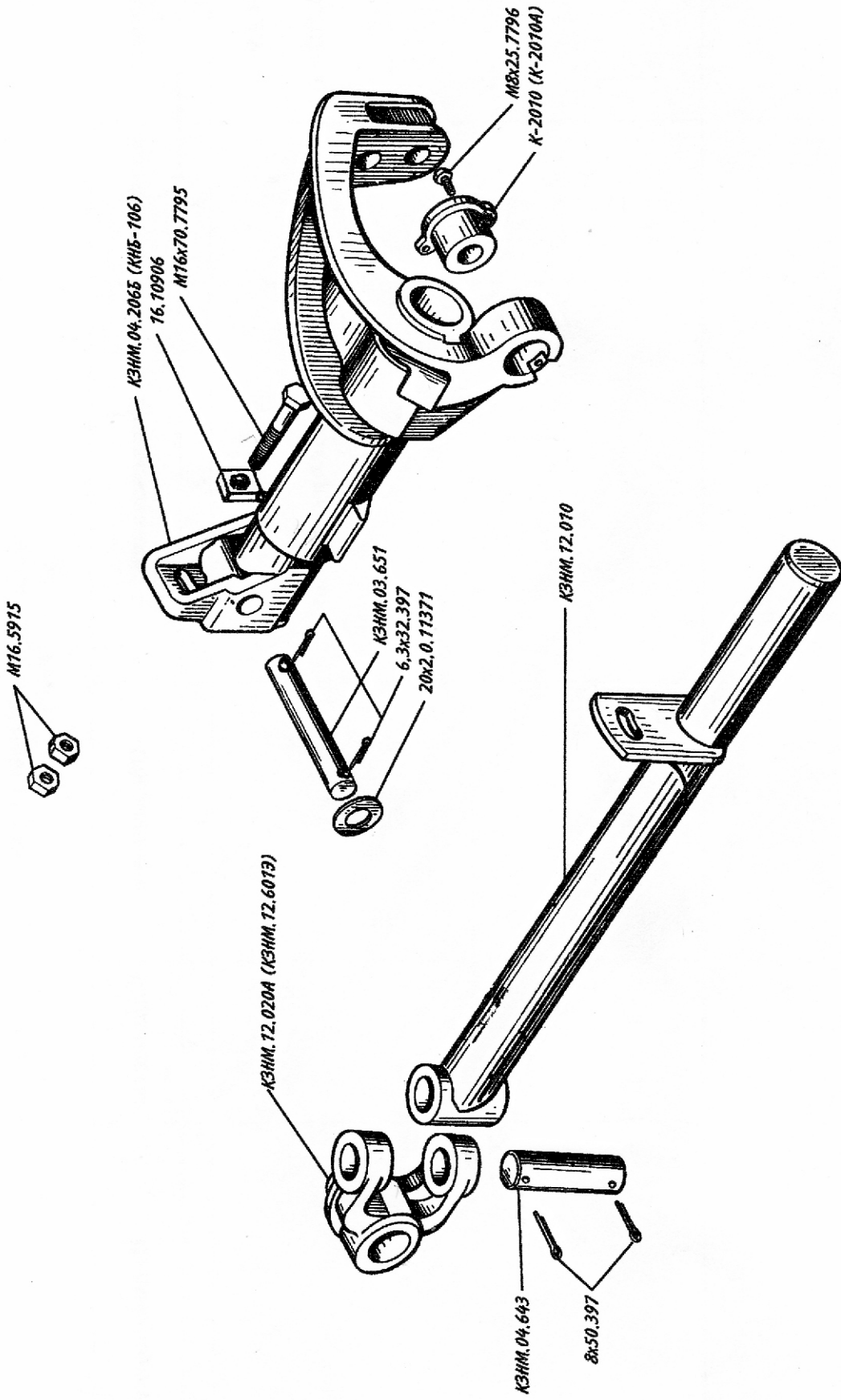
Стойка боковая

**КЭНМ 11.140**

3

**Стойка боковая КЗНМ 11.140**  
**Рис.3**

Обозначение	Количество	Наименование	Обозначение	Количество	Наименование
1	2	3	1	2	3
КЗНМ 11.150	1	Стойка			
КРН-2,1 11.602-01	1	Шплинт пружинный			

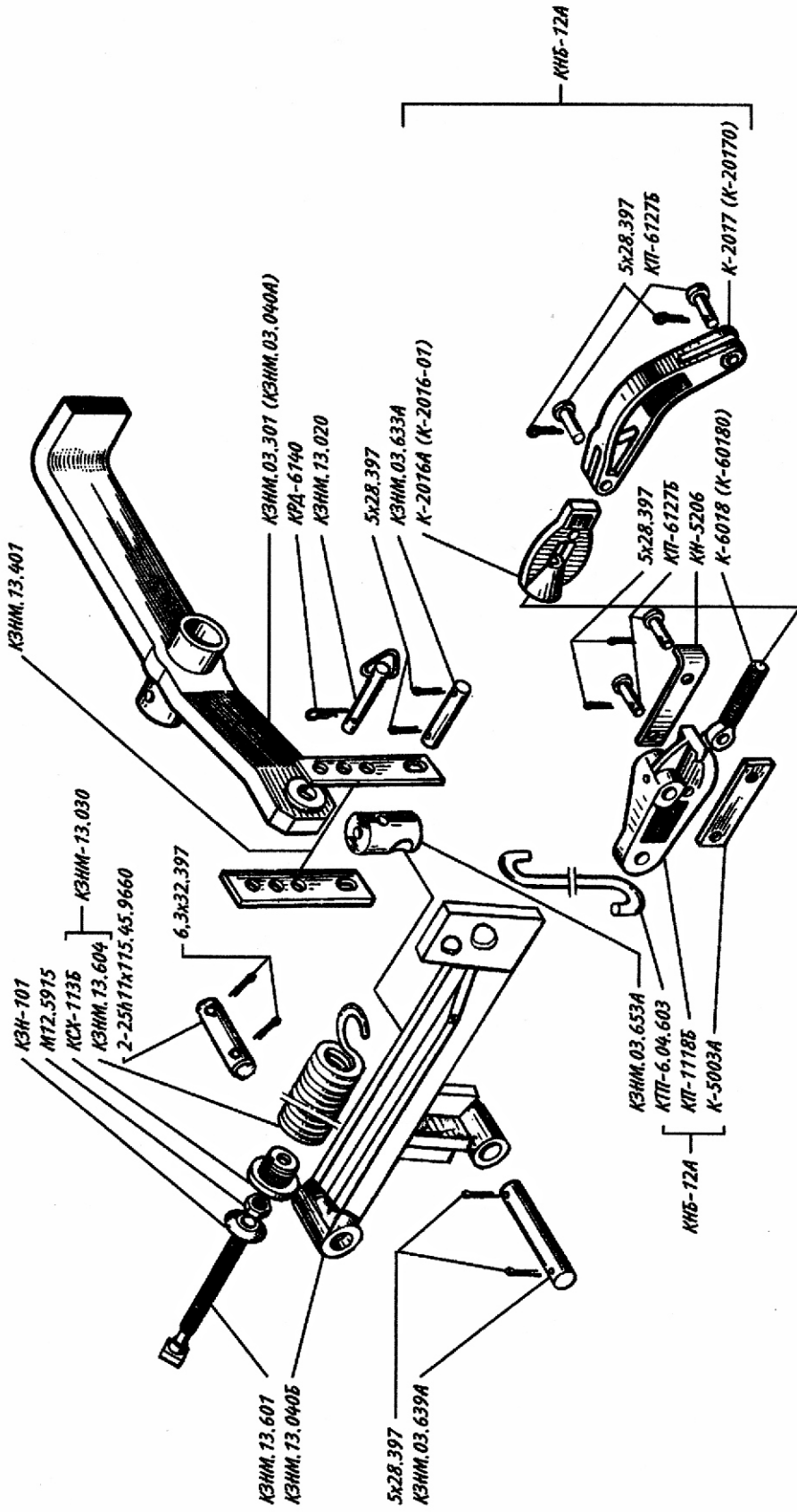


Штанга тяговая с шарниром

КЭНМ.12.000

**Штанга тяговая с шарниром КЗНМ 12.000**  
**Рис.4**

Обозначение	Количество	Наименование	Обозначение	Количество	Наименование
1	2	3	1	2	3
КЗНМ 12.020А	1	Кронштейн тяговой штанги	М8х25.7796	1	Болт
КЗНМ 12.010	1	Штанга тяговая	М16х70.7796	1	Болт
КЗНМ 03.651	1	Валик механизма подъема	М16.5915	2	Гайка
КЗНМ 04.206Б	1	Шарнир башмака правый	20.11371	1	Шайба
КЗНМ 04.643	1	Ось кронштейна штанги	6,3х32.397	2	Шплинт
К-2010А	1	Эксцентрик	8х50.397	2	Шплинт



**КЗНМ.13.000**

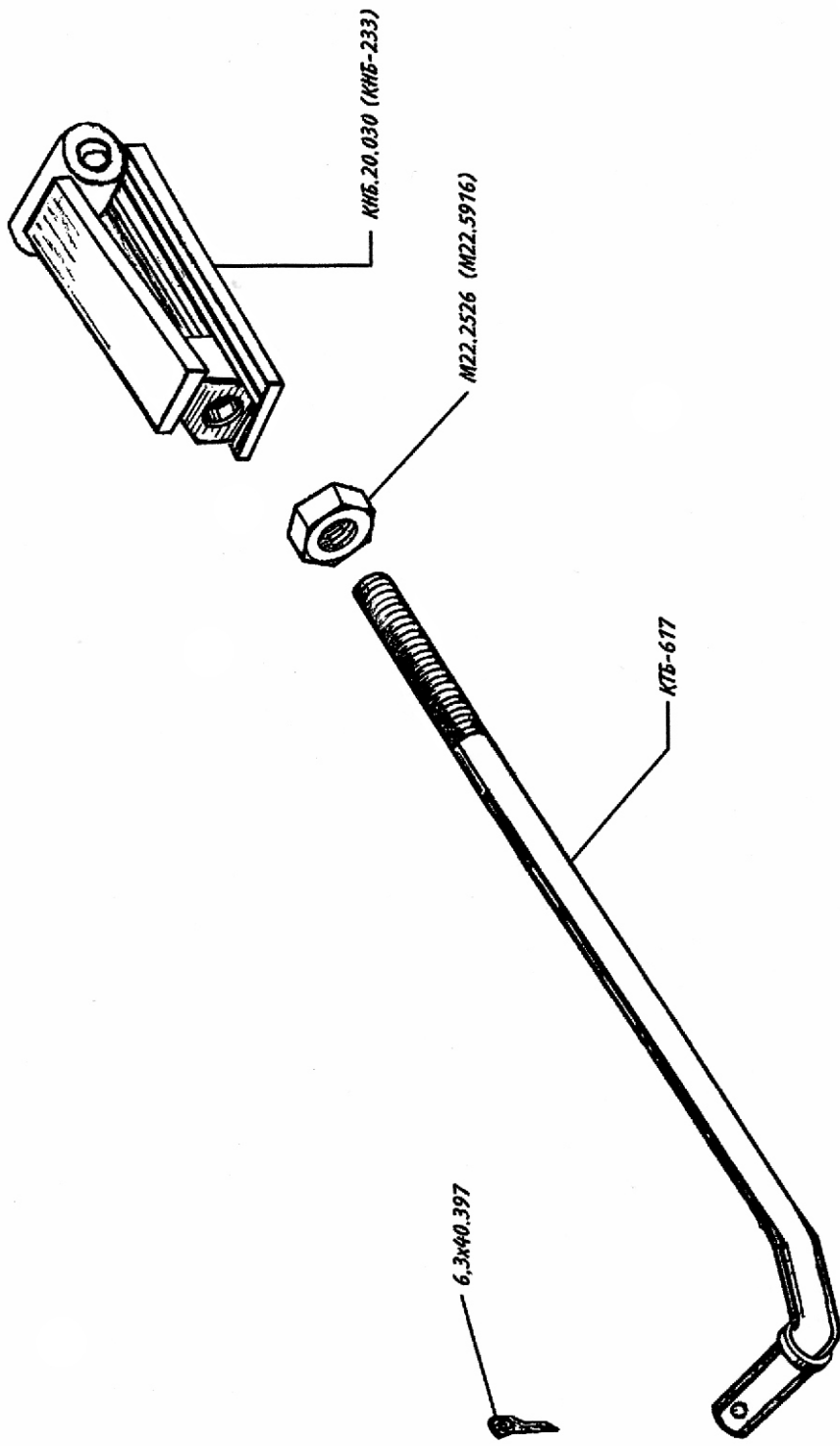
Механизм подъема

**5**

**Механизм подъема КЗНМ 13.000**  
**Рис.5**

Обозначение	Количество	Наименование	Обозначение	Количество	Наименование
1	2	3	1	2	3
КЗНМ 03.040А	1	Рычаг передний	К-20170	1	Рычаг подъемный внутреннего башмака
КЗНМ 13.020	1	Штырь	К-5003А	1	Планка упорного рычага
КЗНМ 13.030	1	Пружина подъема	К-6018	1	Звено тяги механизма подъема
КЗНМ 13.040	1	Рычаг подъема	КН-5206	1	Планка передняя упорного башмака
КСХ-114	1	Шайба шаровая	КП-1118Б	1	Рычаг упорный
КЗНМ 03.633А	1	Шпилька малая	КП-6127Б	4	Шпилька
КЗНМ 03.639А	1	Ось сухарика	М12.5915	1	Гайка
КЗНМ 03.653А	1	Сухарик	25x115.9650	1	Ось
КЗНМ 13.401	2	Планка	5x28.397	4	Шплинт
КЗНМ 13.601	1	Болт натяжной	6,3x32.397	2	Шплинт
КТЦ-6.04.603	1	Тяга подъема			
КРД-6140	1	Шплинт пружинный			
К-2016А	1	Ушко подъемного механизма			





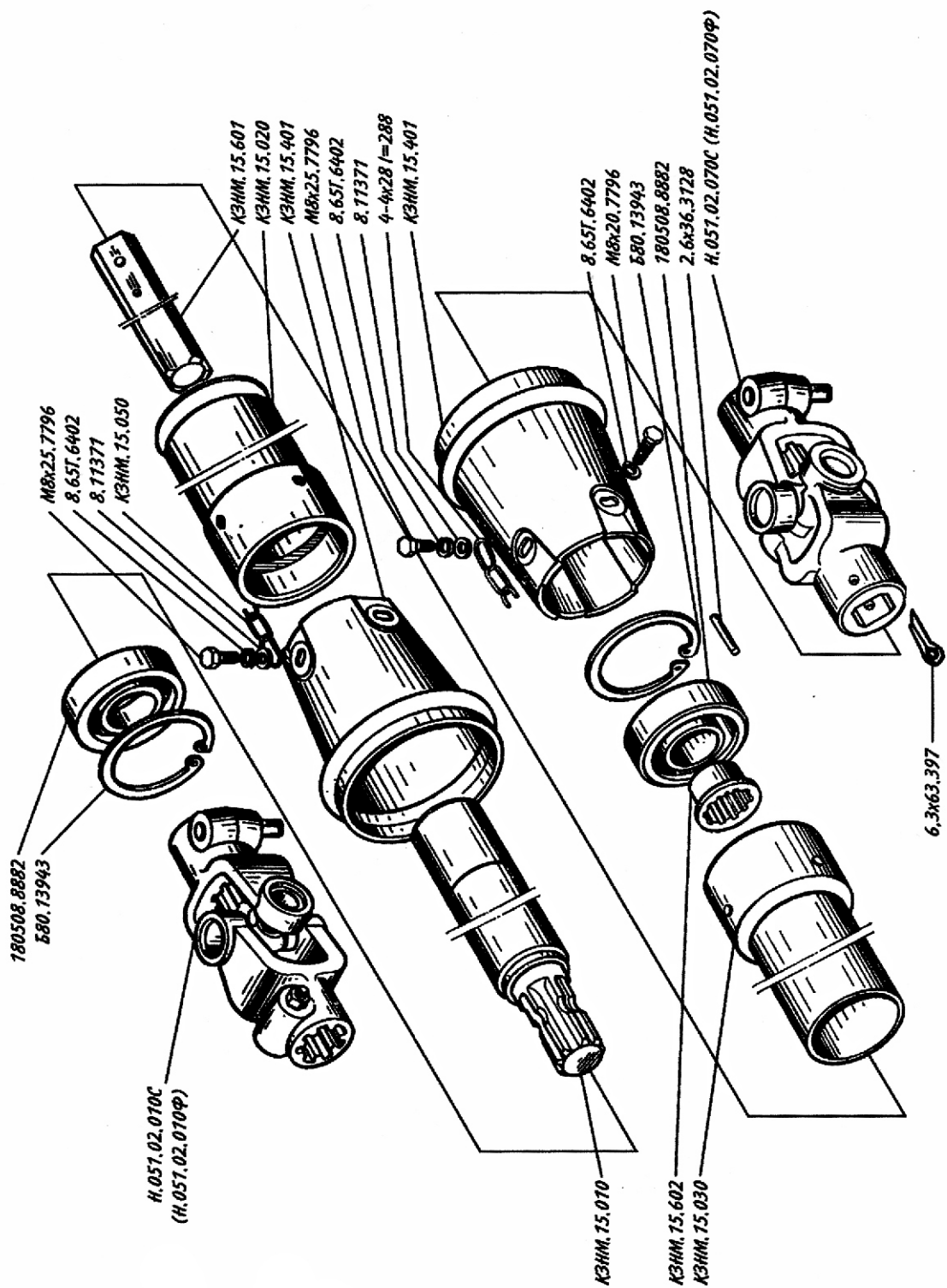
КСХО-2

Шпрангель

6

**Шпренгель КСХО-2**  
**Рис.6**

Обозначение	Количество	Наименование	Обозначение	Количество	Наименование
1	2	3	1	2	3
КЗНМ 20.030 (КНБ-233)	1	Головка шпренгеля			
КТБ-617	1	Тяга режущего аппарата			
М22.5916	1	Гайка			
6,3x40.397	1	Шплинт			



7

Передняя карданная

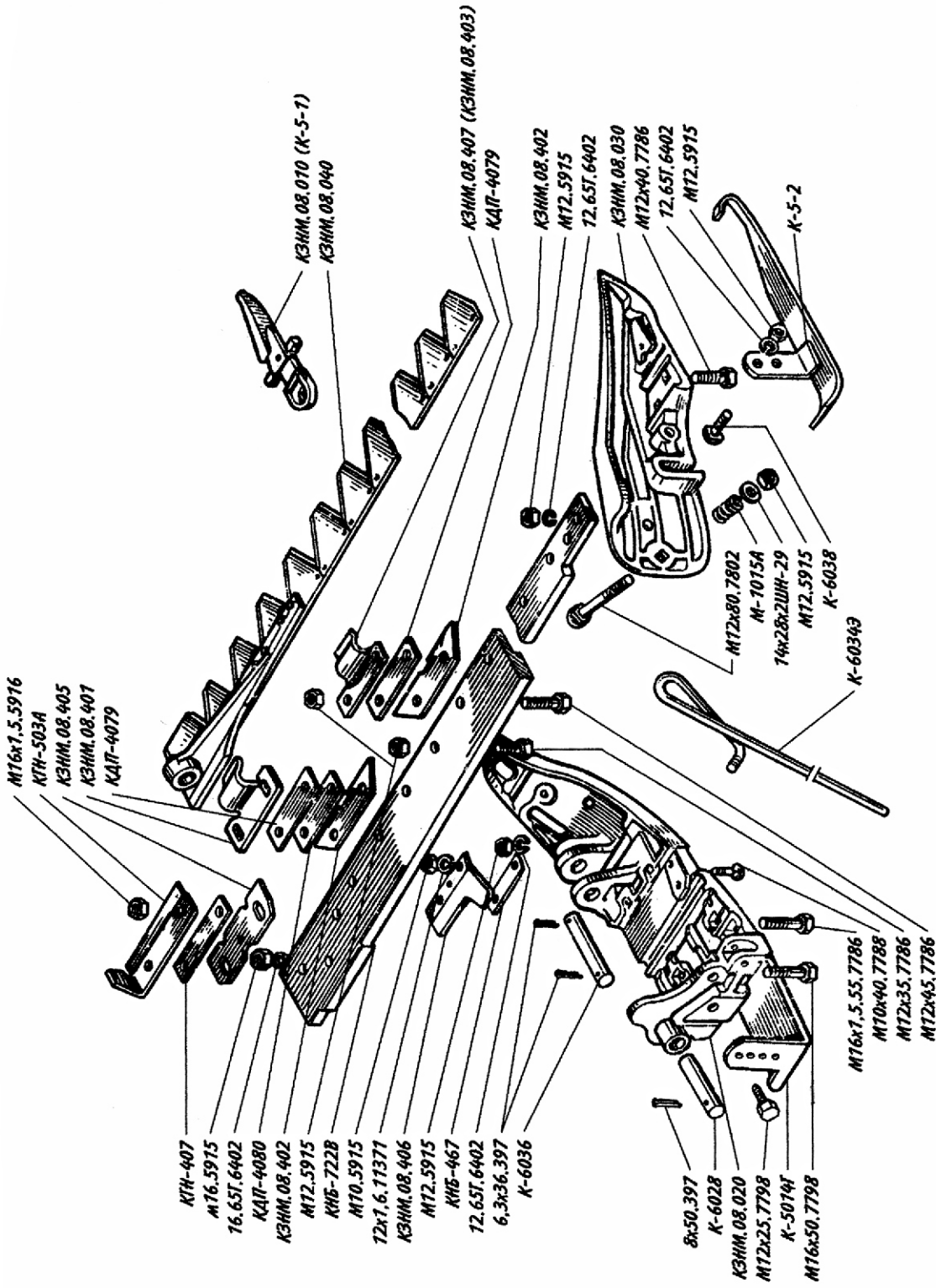
**К3НМ.15.000**

**Передача карданная КЗНМ 15.000**  
**Рис.7**

<b>Обозначение</b>	<b>Количество</b>	<b>Наименование</b>	<b>Обозначение</b>	<b>Количество</b>	<b>Наименование</b>
<b>1</b>	<b>2</b>	<b>3</b>	<b>1</b>	<b>2</b>	<b>3</b>
<b>КЗНМ 15.010</b>	<b>1</b>	<b>Вал телескопический</b>	<b>180508.8882</b>	<b>2</b>	<b>Подшипник</b>
<b>КЗНМ 15.020</b>	<b>1</b>	<b>Кожух наружный</b>	<b>Б80.13943</b>	<b>2</b>	<b>Кольцо</b>
<b>КЗНМ 15.030</b>	<b>1</b>	<b>Кожух внутренний</b>	<b>М8х20.7796</b>	<b>6</b>	<b>Болт</b>
<b>КЗНМ 15.050</b>	<b>1</b>	<b>Цепь</b>	<b>М8х25.7796</b>	<b>2</b>	<b>Болт</b>
<b>КЗНМ 15.401</b>	<b>2</b>	<b>Конус</b>	<b>8.65Г.6402</b>	<b>8</b>	<b>Шайба</b>
<b>КЗНМ 15.601</b>	<b>1</b>	<b>Вал карданной передачи</b>	<b>8.11371</b>	<b>10</b>	<b>Шайба</b>
<b>КЗНМ 15.602</b>	<b>1</b>	<b>Втулка</b>	<b>6,3х63.397</b>	<b>1</b>	<b>Шплинт</b>
<b>Н.051.02.010С</b>	<b>1</b>	<b>Шарнир АА160</b>	<b>2.6х36.3128</b>	<b>1</b>	<b>Штифт</b>
<b>Н.051.02.070С</b>	<b>1</b>	<b>Шарнир АЛ160</b>	<b>4-4х28</b> <b>ТУ 12.01.73856</b>	<b>1</b>	<b>Цепь L=288мм</b>

**Передача карданная КЗНМ 15.000**  
**Рис.7**

<b>Обозначение</b>	<b>Количество</b>	<b>Наименование</b>	<b>Обозначение</b>	<b>Количество</b>	<b>Наименование</b>
<b>1</b>	<b>2</b>	<b>3</b>	<b>1</b>	<b>2</b>	<b>3</b>
<b>КЗНМ 15.010</b>	<b>1</b>	<b>Вал телескопический</b>	<b>180508.8882</b>	<b>2</b>	<b>Подшипник</b>
<b>КЗНМ 15.020</b>	<b>1</b>	<b>Кожух наружный</b>	<b>Б80.13943</b>	<b>2</b>	<b>Кольцо</b>
<b>КЗНМ 15.030</b>	<b>1</b>	<b>Кожух внутренний</b>	<b>М8х20.7796</b>	<b>6</b>	<b>Болт</b>
<b>КЗНМ 15.050</b>	<b>1</b>	<b>Цепь</b>	<b>М8х25.7796</b>	<b>2</b>	<b>Болт</b>
<b>КЗНМ 15.401</b>	<b>2</b>	<b>Конус</b>	<b>8.65Г.6402</b>	<b>8</b>	<b>Шайба</b>
<b>КЗНМ 15.601</b>	<b>1</b>	<b>Вал карданной передачи</b>	<b>8.11371</b>	<b>10</b>	<b>Шайба</b>
<b>КЗНМ 15.602</b>	<b>1</b>	<b>Втулка</b>	<b>6,3х63.397</b>	<b>1</b>	<b>Шплинт</b>
<b>Н.051.02.010С</b>	<b>1</b>	<b>Шарнир АА160</b>	<b>2.6х36.3128</b>	<b>1</b>	<b>Штифт</b>
<b>Н.051.02.070С</b>	<b>1</b>	<b>Шарнир АЛ160</b>	<b>4-4х28</b> <b>ТУ 12.01.73856</b>	<b>1</b>	<b>Цепь L=288мм</b>

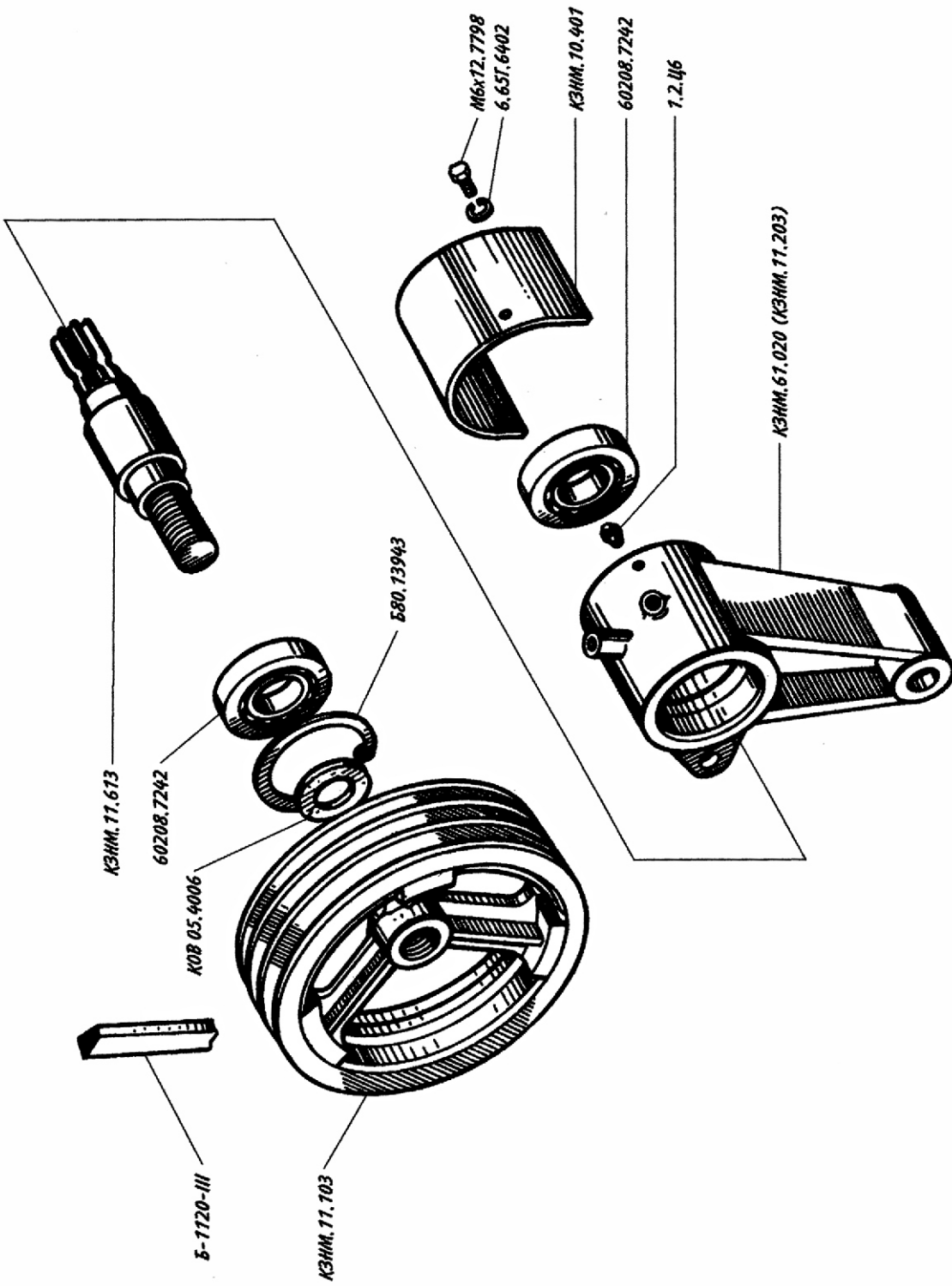


Аппарат режущий

**K3HM.19.000**

Аппарат режущий КЗНМ 19.000  
Рис.8

Обозначение	Количество	Наименование	Обозначение	Количество	Наименование
1	2	3	1	2	3
КЗНМ 08.010	27	Палец	КНБ-467	4	Прокладка
КЗНМ 08.020	1	Башмак внутренний	КДП-4079	7	Прокладка
КЗНМ 08.030	1	Башмак наружный	КДП-4080	7	Прокладка
КЗНМ 08.040	1	Комплект ножа правый	М-1015	1	Пружина полевой доски
КЗНМ 08.401	1	Прижим ножа высокий	М10х40.7788	2	Болт
КЗНМ 08.402	7	Пластина трения	М12х25.7798	1	Болт
КЗНМ 08.407	6	Прижим	М12х35.7786	13	Болт
КЗНМ 08.405	1	Пластина	М12х40.7786	2	Болт
КЗНМ 08.406	1	Крышка	М12х45.7786	14	Болт
К-5-2	1	Подшва наружного башмака	М12х80.7802	1	Болт
К-5014Г	1	Подшва внутреннего башмака	М16х50.7786	2	Болт
К-6028	1	Штырь шарнира задний	М10.5915	4	Гайка
К-6034Э	1	Предохранитель внутреннего башмака	М12.5915	33	Гайка
К-6036	1	Цапфа внутреннего башмака	М16х1,5.5916	2	Гайка
К-6038	1	Болт	М16.5915	1	Гайка
КТН-407	4	Прокладка	12.65Г.6402	4	Шайба
КТН-503А	1	Направляющая ножевой головки	16.65Г.6402	1	Шайба
КНБ-722В	1	Пальцевый брус	12х1,6.11371	1	Шайба НЖ 015-06
			14х23х2ШН-29	2	Шайба
			6,3х36.397	2	Шплинт
			8х50.397	1	Шплинт



Кронштейн ведущего шкива

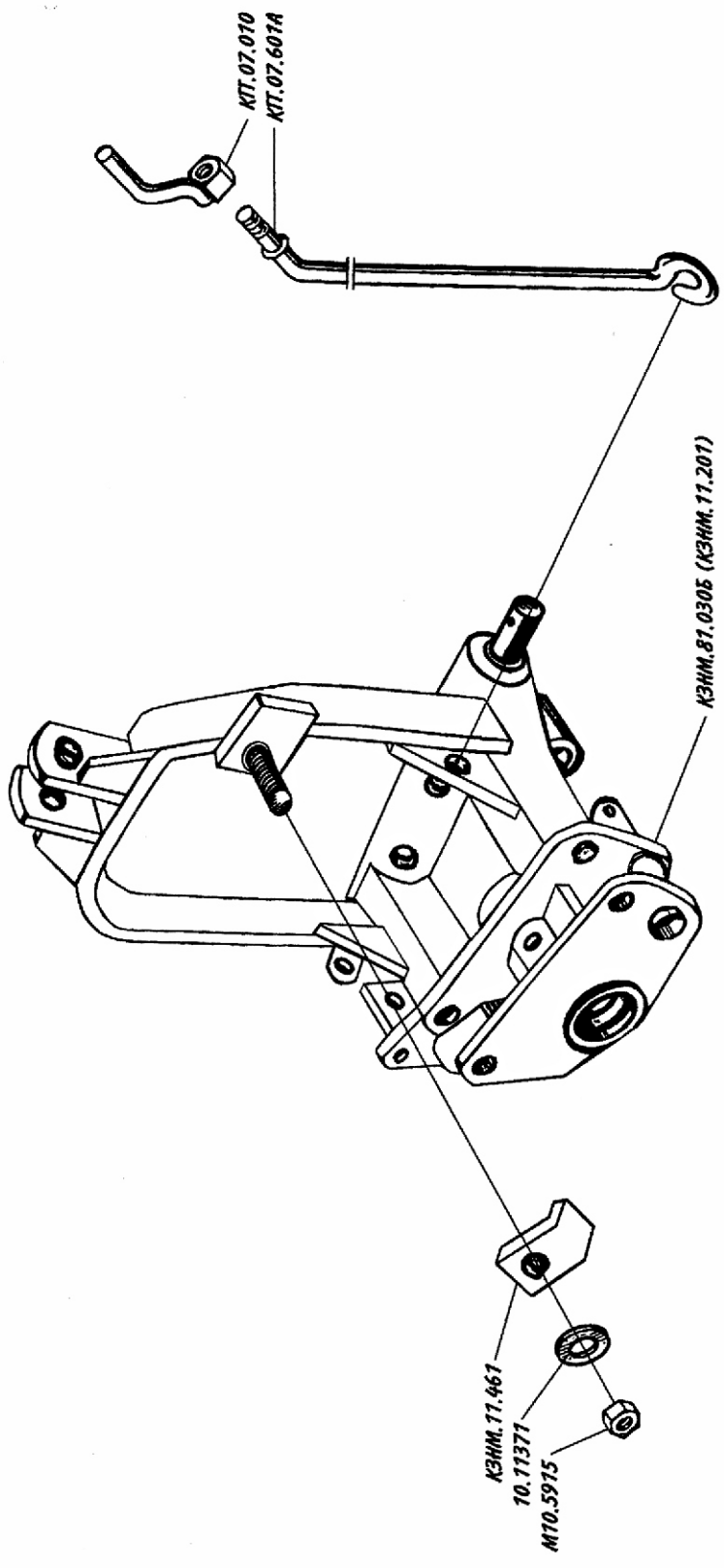
9

КЗНМ.61.010



**Кронштейн ведущего шкива КЗНМ 61.010**  
**Рис.9**

<b>Обозначение</b>	<b>Количество</b>	<b>Наименование</b>	<b>Обозначение</b>	<b>Количество</b>	<b>Наименование</b>
<b>1</b>	<b>2</b>	<b>3</b>	<b>1</b>	<b>2</b>	<b>3</b>
<b>КЗНМ 61.020</b>	<b>1</b>	<b>Кронштейн</b>	<b>1.2.Ц6</b>	<b>1</b>	<b>Масленка</b>
<b>КЗНМ 10.401</b>	<b>1</b>	<b>Козырек</b>	<b>60208.7242</b>	<b>2</b>	<b>Подшипник</b>
<b>КЗНМ 11.613</b>	<b>1</b>	<b>Вал приема мощности</b>	<b>M6x12.7798</b>	<b>2</b>	<b>Болт</b>
<b>КЗНМ.11.103</b>	<b>1</b>	<b>Шкив</b>	<b>6.65Г.6402</b>	<b>2</b>	<b>Шайба</b>
<b>КОВ 05.4006</b>	<b>3</b>	<b>Шайба</b>			
<b>Б-1120-III</b>	<b>3</b>	<b>Ремень Гост 1284.1</b>			
<b>Б80.13943</b>	<b>1</b>	<b>Кольцо</b>			



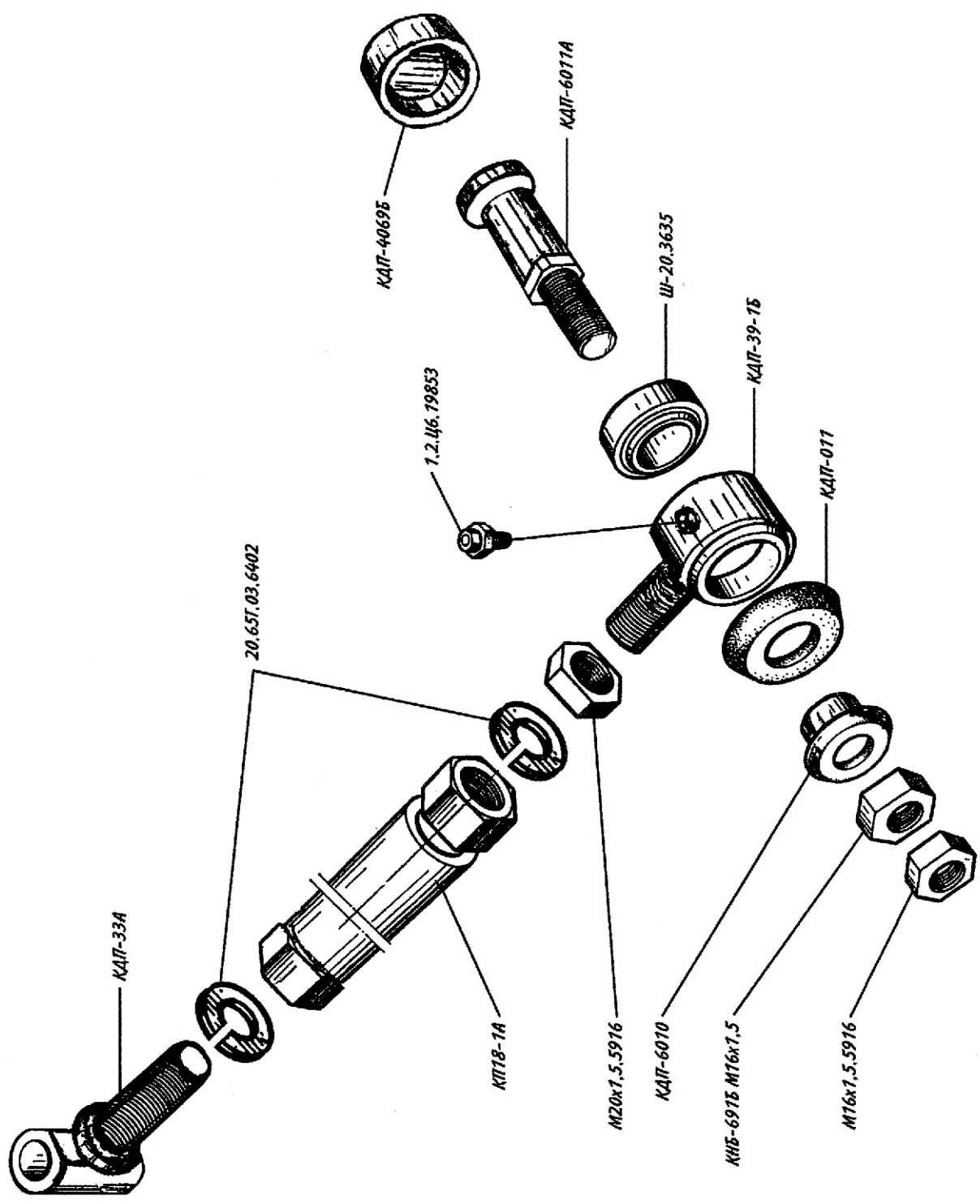
10

Прут транспортный

КГГ.07.000А

**Прут транспортный КГГ 07.000А**  
**Рис.10**

Обозначение	Количество	Наименование	Обозначение	Количество	Наименование
1	2	3	1	2	3
КЗНМ 11.461	1	Прижим	М10.5915	1	Гайка
КЗНМ 81.030Б	1	Рама	10.11371	1	Шайба
КГГ 07.010	1	Гайка - барашек			
КГГ 07.601А	1	Прут транспортный			



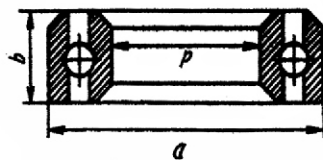
**Шатун КДП-39В**  
**Рис.11**

Обозначение	Количество	Наименование	Обозначение	Количество	Наименование
<b>1</b>	<b>2</b>	<b>3</b>	<b>1</b>	<b>2</b>	<b>3</b>
<b>КДП-33А</b>	<b>1</b>	<b>Державка шатуна</b>	<b>КНБ-691Б</b>	<b>1</b>	<b>Гайка М16х1,5</b>
<b>КДП-39-1Б</b>	<b>1</b>	<b>Головка шатуна</b>	<b>Ш-20.3635</b>	<b>1</b>	<b>Шарнирный подшипник</b>
<b>КП18-1А</b>	<b>1</b>	<b>Шток шатуна</b>	<b>1.2.Ц6.19853</b>	<b>1</b>	<b>Масленка</b>
<b>КДП-011</b>	<b>1</b>	<b>Манжета</b>	<b>М16х1,5.5916</b>	<b>1</b>	<b>Гайка</b>
<b>КДП-4069Б</b>	<b>1</b>	<b>Крышка нижней головки</b>	<b>М20х1,5.5916</b>	<b>1</b>	<b>Гайка</b>
<b>КДП-6010А</b>	<b>1</b>	<b>Втулка</b>	<b>20.65Г.6402</b>	<b>2</b>	<b>Шайба</b>
<b>КДП-6011А</b>	<b>1</b>	<b>Палец</b>			

**Шатун КДП-39В**  
**Рис.11**

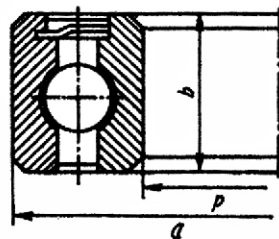
<b>Обозначение</b>	<b>Количество</b>	<b>Наименование</b>	<b>Обозначение</b>	<b>Количество</b>	<b>Наименование</b>
<b>1</b>	<b>2</b>	<b>3</b>	<b>1</b>	<b>2</b>	<b>3</b>
<b>КДП-33А</b>	<b>1</b>	<b>Державка шатуна</b>	<b>КНБ-691Б</b>	<b>1</b>	<b>Гайка М16х1,5</b>
<b>КДП-39-1Б</b>	<b>1</b>	<b>Головка шатуна</b>	<b>Ш-20.3635</b>	<b>1</b>	<b>Шарнирный подшипник</b>
<b>КШ18-1А</b>	<b>1</b>	<b>Шток шатуна</b>	<b>1.2.Ц6.19853</b>	<b>1</b>	<b>Масленка</b>
<b>КДП-011</b>	<b>1</b>	<b>Манжета</b>	<b>М16х1,5.5916</b>	<b>1</b>	<b>Гайка</b>
<b>КДП-4069Б</b>	<b>1</b>	<b>Крышка нижней головки</b>	<b>М20х1,5.5916</b>	<b>1</b>	<b>Гайка</b>
<b>КДП-6010А</b>	<b>1</b>	<b>Втулка</b>	<b>20.65Г.6402</b>	<b>2</b>	<b>Шайба</b>
<b>КДП-6011А</b>	<b>1</b>	<b>Палец</b>			

# СТАНДАРТИЗОВАННЫЕ ИЗДЕЛИЯ --- ПО ДШИПНИКИ



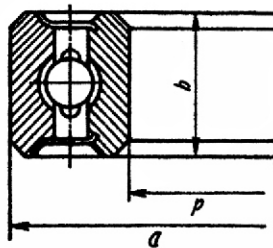
*Подшипник шариковый радиальный однорядный*

Обозначение	Размеры, мм		Применяется в узле	Номер рисунка	Количество на машину
	d	D			
305.8338	25	62	КЭИМ. 11.000	2	1
		17			



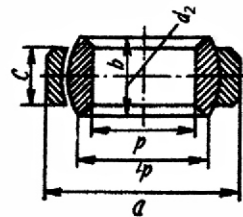
*Подшипники шариковые радиальные однорядные с защитными шайбами*

Обозначение	Размеры, мм		Применяется в узле	Номер рисунка	Количество на машину
	d	D			
60208.7242	40	80	КЭИМ. 61.010 КЭИМ. 11.000	2,9 2	4 1
60305.7242	25	62			
		17			



*Подшипник шариковый радиальный однорядный*

Обозначение	Размеры, мм		Применяется в узле	Номер рисунка	Количество на машину
	d	D			
180508.8882	40	80	КЭИМ. 15.000	7	2
		18			



*Подшипник шариковый*

Обозначение	Размеры, мм						Применяется в узле	Номер рисунка	Количество на машину
	d	D	b	c	d <sub>1</sub>	d <sub>2</sub>			
Ш-20.3635	20	35	16	12	24	29	КАП-398	11	1