

**ТЕХНОЛОГИЯ  
ВТОРИЧНЫХ  
ЦВЕТНЫХ  
МЕТАЛЛОВ**

asia

# ТЕХНОЛОГИЯ ВТОРИЧНЫХ ЦВЕТНЫХ МЕТАЛЛОВ

Под редакцией докт. техн. наук И. Ф. Худякова

*Допущено Министерством высшего  
и среднего специального образования СССР  
в качестве учебника для студентов вузов,  
обучающихся по специальностям «Металлургия цветных металлов»  
и «Металлургия вторичных цветных металлов»*



МОСКВА «МЕТАЛЛУРГИЯ» 1981

УДК 669.2:669.4

Рецензенты: кафедра металлургии тяжелых и редких металлов  
Иркутского политехнического института;  
докт. техн. наук Ю. П. Купряков

**И. Ф. ХУДЯКОВ, А. П. ДОРОШКЕВИЧ, С. Э. КЛЯЙН,  
И. Т. ГУЛЬДИН, Б. А. ФОМИН**

УДК 669.2:669.4

Технология вторичных цветных металлов: Учебник для вузов./Худяков И. Ф., Дорошкевич А. П., Кляйн С. Э. и др. — М.: Металлургия, 1981. 280 с.

Рассмотрены вопросы заготовки и первичной переработки лома и отходов цветных металлов. Изложена технология получения вторичных алюминия, меди, никеля, свинца, олова и сплавов на основе этих металлов с использованием пиро- и гидрометаллургических процессов, приведены их технико-экономические показатели. Освещены вопросы охраны природы, предотвращения загрязнения воздушного и водного бассейнов при производстве вторичных цветных металлов и сплавов.

Учебник предназначен для студентов металлургических вузов. Может быть полезен инженерно-техническим работникам предприятий и отраслевых институтов. Ил. 83. Табл. 37. Библиогр. список: 4 назв.

Г  $\frac{31006-223}{040(01)-81}$  31-81 2203000000

© Издательство «Металлургия», 1981

# ОГЛАВЛЕНИЕ

	Стр.
Предисловие . . . . .	5
<b>Глава I. Сырье для производства вторичных цветных металлов . . . . .</b>	<b>7</b>
§ 1. Источники образования вторичного сырья . . . . .	7
§ 2. Классификация лома и отходов цветных металлов . . . . .	10
§ 3. Характеристика вторичного сырья цветных металлов . . . . .	12
<b>Глава II. Заготовка и первичная переработка лома и отходов цветных металлов . . . . .</b>	<b>37</b>
§ 4. Организация сбора лома и отходов цветных металлов . . . . .	37
§ 5. Первичная переработка лома и отходов . . . . .	38
§ 6. Переработка стружки цветных металлов и сплавов . . . . .	59
§ 7. Первичная переработка кабельного лома . . . . .	64
§ 8. Горячее окатывание . . . . .	78
§ 9. Первичная переработка лома свинцовых аккумуляторов . . . . .	80
<b>Глава III. Производство вторичного алюминия и его сплавов . . . . .</b>	<b>87</b>
§ 10. Физико-химические основы переработки алюминиевого сырья (теоретическое введение) . . . . .	87
§ 11. Плавильные печи . . . . .	93
§ 12. Рафинирование алюминиевых сплавов . . . . .	109
§ 13. Переработка шлаков . . . . .	121
<b>Глава IV. Производство вторичной меди и сплавов на ее основе . . . . .</b>	<b>123</b>
§ 14. Шахтная плавка вторичного сырья . . . . .	123
§ 15. Конвертирование черной меди . . . . .	134
§ 16. Огневое и электролитическое рафинирование вторичной меди . . . . .	144
§ 17. Производство вторичных сплавов на медной основе . . . . .	150
§ 18. Гидрометаллургические методы переработки вторичного медьсодержащего сырья . . . . .	160
<b>Глава V. Переработка вторичного никельсодержащего сырья . . . . .</b>	<b>171</b>
§ 19. Производство ферроникеля . . . . .	171
§ 20. Совместная переработка первичного и вторичного сырья . . . . .	184
§ 21. Гидрометаллургическая переработка никельсодержащих отходов . . . . .	190
<b>Глава VI. Производство вторичного свинца и его сплавов . . . . .</b>	<b>194</b>
§ 22. Плавка в котлах . . . . .	194
§ 23. Плавка в отражательных печах . . . . .	195

	Стр.
§ 24. Шахтная плавка свинецсодержащего вторичного сырья . . . . .	204
§ 25. Плавка в электрических печах . . . . .	209
§ 26. Производство сурьмянистого свинца . . . . .	210
§ 27. Рафинирование черпковых сплавов . . . . .	212
§ 28. Производство баббитов . . . . .	215
<b>Глава VII. Переработка вторичного оловосодержащего сырья</b> . . . . .	<b>221</b>
§ 29. Подготовка сырья к металлургической переработке . . . . .	222
§ 30. Регенерация олова с жестиного скрапа . . . . .	226
§ 31. Переработка оловосодержащих отходов и полупродуктов . . . . .	252
<b>Глава VIII. Вопросы охраны природы при переработке вторичного сырья</b> . . . . .	<b>257</b>
§ 32. Пылеулавливание и газоочистка в металлургии вторичных цветных металлов . . . . .	258
§ 33. Очистка сточных вод . . . . .	265
§ 34. Обратное водоснабжение предприятий вторичной цветной металлургии . . . . .	270
<b>Глава IX. Основные направления развития металлургии вторичных цветных металлов</b> . . . . .	<b>272</b>
Рекомендательный библиографический список . . . . .	272

## ПРЕДИСЛОВИЕ

В Основных направлениях экономического и социального развития СССР на 1981—1985 годы перед предприятиями и организациями цветной металлургии ставится задача значительно увеличить сбор, заготовку и переработку лома и отходов цветных металлов.

Производство вторичных цветных металлов увеличивается с каждым годом как в Советском Союзе, так и в других странах мира. Если в первой половине текущего столетия отходы цветных металлов в основном перерабатывали на предприятиях первичной металлургии вместе с рудами и концентратами, то по мере увеличения их количества появилась необходимость в организации специального производства. Для обеспечения сырьем предприятий вторичной цветной металлургии в СССР были созданы организации по сбору, хранению и сортировке вторичного сырья. Функции этих организаций постепенно возрастали и в настоящее время они занимаются не только организацией сбора металлов, но и производят с большой точностью расчет его количества, исходя из фондов цветных металлов в стране, доли отходов этих металлов при различных видах обработки, срока службы машин, приборов и аппаратов.

Металлургия вторичных металлов является одной из сложных отраслей техники. Она базируется на использовании пиро- и гидрометаллургических процессов. Переняв многое из первичной металлургии, вторичная цветная металлургия идет по другому пути развития. Принципиальная разница между ними состоит в том, что при переработке первичного сырья металл получается из сложных химических соединений, в которых он присутствует в рудах и концентратах; при переработке вторичного сырья чаще всего из металла получают металл, из сплава получают какой-то один металл или сплав.

Для вторичной металлургии, так же как и для первичной, важно комплексное использование сырья. В связи с этим переработка вторичного сырья в ряде случаев предусматривает применение сложных, многостадийных технологических схем. Рациональное и комплексное использование вторичного сырья возможно при применении эффективных способов его подготовки к переработке пиро- и гидрометаллургическими методами.

Оборудование цехов и заводов вторичной цветной

металлургии существенно отличается от оборудования предприятий первичной металлургии и прежде всего от переделов первичной обработки сырья. Некоторая аналогия имеется в пирометаллургическом оборудовании. Однако для вторичной цветной металлургии в настоящее время созданы новые, оригинальные аппараты, которые успешно применяют предприятия страны.

Таким образом, вторичная цветная металлургия в настоящее время — это самостоятельная подотрасль цветной металлургии.

В настоящее время в учебные планы специальности 0402 (металлургия цветных металлов) введена новая дисциплина «Технология вторичных цветных металлов». Кроме того, вузы готовят инженеров-металлургов по вторичным цветным металлам (специальность 0412). Данный учебник предназначен для изучения указанной дисциплины. Он написан сотрудниками Уральского политехнического института и Московского института стали и сплавов.

При работе над учебником была использована отечественная и зарубежная техническая литература, практика работы заводов, отчеты НИИ и учебных институтов.

Главы I и II учебника написаны С. Э. Кляйном и А. П. Дорошкевичем, глава III — И. Т. Гульдиным и Б. А. Фоминым, глава IV — А. П. Дорошкевичем и И. Ф. Худяковым, глава V — И. Ф. Худяковым, главы VI и VII — С. Э. Кляйном, глава VIII — И. Ф. Худяковым.

Авторы выражают благодарность докт. техн. наук Ю. П. Купрякову и кафедре металлургии тяжелых и редких металлов Иркутского политехнического института за ценные замечания, сделанные ими при рецензировании рукописи.

# Глава I

## СЫРЬЕ ДЛЯ ПРОИЗВОДСТВА ВТОРИЧНЫХ ЦВЕТНЫХ МЕТАЛЛОВ

### § 1. Источники образования вторичного сырья

Металлы и сплавы, получаемые из вторичного сырья, имеют большой удельный вес в общем объеме производства и потребления цветных металлов (табл. 1).

Таблица 1

Производство первичных и вторичных цветных металлов в капиталистических и развивающихся странах в 1978 г., тыс. т

Металл	Произведено		Доля вторичных металлов в общем объеме, %
	из рудного сырья	из вторичного сырья	
Алюминий . . . . .	11600	2900	20,0
Медь . . . . .	6040	3870	39,1
Цинк . . . . .	4273	915	17,6
Свинец . . . . .	2507	1500	37,4
Олово . . . . .	181,3	51,8	22,2

При производстве вторичных цветных металлов затраты материалов, электроэнергии, топлива значительно ниже, чем при производстве первичных. Так, например, удельные энергетические затраты на производство первичных никеля, меди, цинка и свинца соответственно в 9,3; 6,2; 3,6; 2,3 раза больше, чем на производство вторичных.

Рост производства вторичных металлов связан с возрастанием фонда металлов, а также с интенсивной технической реконструкцией предприятий, что обуславливает увеличение количества амортизационного лома и отходов текущего производства.

Лом цветных металлов и сплавов образуется в результате износа машин, оборудования, отдельных металлических конструкций и деталей, которые заменяют при капитальном и текущем ремонтах, а также в результате износа инструмента, предметов быта.



Количество образующегося лома тем больше, чем больше в стране фонд цветных металлов, т. е. количество металла, вложенное к настоящему времени в народное хозяйство с учетом безвозвратных потерь в результате коррозии, угара, истирания и пр.

Помимо общего размера металлического фонда страны, на количество образующегося лома оказывает влияние срок службы изделий и деталей, который может изменяться в широких пределах. Ниже приведен средний срок службы (в годах) некоторых машин и оборудования, установленный по величине амортизации на полное восстановление<sup>1</sup>:

Электровозы . . . . .	25—42
Котельные установки . . . . .	30
Электродвигатели мощностью 100 кВт . . . . .	26
Металлорежущие станки . . . . .	15—25
Грузовые и легковые автомобили . . . . .	7—8
Тракторы . . . . .	8—12

Средний срок службы деталей и изделий из металла составляет 25 лет, после чего они переходят в амортизационный лом.

В результате коррозии, угара и истирания безвозвратные потери цветных металлов составляют приблизительно 25% от общего количества металла, выбывающего из фонда страны в результате амортизации.

Количество амортизационного лома можно определить по формуле

$$Q = 0,75 [Q' - (q + q')],$$

где  $Q$  — количество амортизационного лома;  
 $Q'$  — количество потребляемого металла;  
 $q$  — количество отходов;  
 $q'$  — новое пополнение фонда металлов;  
 0,75 — коэффициент возврата металла в виде амортизационного лома, выбывающего из фонда.

Отходы цветных металлов образуются при их механической обработке, в металлургических процессах, при нанесении защитных покрытий и т. д. При разливке металла, например, образуются отходы в виде крупных

<sup>1</sup> Волобуев В. Ф., Довгий И. И., Анкудинов Н. В. Заготовка и переработка вторичных металлов. М.: Металлургия, 1980, с. 65.

брызг, splесков, съемов; при обработке слитков на прокатных станах, прессах, молотах получаютс я отходы в виде кромок, обрезков, высечки. В результате механической обработки полуфабрикатов значительная часть металла переходит в стружку, обрезь, выштамповку.

К отходам относятся и пробы металлов и сплавов, взятые для определения химического состава и механических свойств, а также брак на всех стадиях производства.

Количество отходов при изготовлении изделий определяется технологией производства и уменьшается по мере ее совершенствования. Чем чище поверхность отливок и больше точность их размеров, тем меньше образуется отходов на стадии механической обработки. Отходов практически может не быть при изготовлении изделий методами порошковой металлургии.

Структуру сырьевых ресурсов вторичных цветных металлов определяет соотношение лома и отходов, которое существенно различается по отдельным цветным металлам в связи с особенностями использования их в народном хозяйстве. В среднем доля отходов в общих сырьевых ресурсах составляет 57%, а доля амортизационного лома 43%. Ниже приведен удельный вес отходов и лома в сырьевых ресурсах некоторых вторичных цветных металлов и сплавов, %:

	Текущие отходы	Амортизационный лом
Медь . . . . .	54	46
Алюминий . . . . .	75	25
Латунь . . . . .	54	46
Бронза . . . . .	55	45
Свинец . . . . .	17	83
Олово . . . . .	20	80

Сырьевые ресурсы вторичных цветных металлов делятся на товарные и оборотные. Товарные ресурсы — это часть общих ресурсов вторичных цветных металлов, которые продает специализированная организация Союзвторцветмета предприятиям — потребителям лома и отходов цветных металлов.

К оборотным ресурсам относят металлоотходы, предназначенные для использования в качестве металлургического сырья при выплавке цветных металлов или их сплавов на том же предприятии, где они образовались.

## § 2. Классификация лома и отходов цветных металлов

В зависимости от происхождения лом состоит из деталей машин, приспособлений, двигателей, приборов, самолетов, кабелей, отработанных аккумуляторов, бытовых и других изделий. Состав лома весьма разнообразен и представлен в виде отливок, поковок, штамповок, конструктивных узлов, изготовленных из листов, труб, прутков, профилированного проката. Как правило, в состав лома входят детали, изготовленные из различных цветных металлов, а также содержащие приделки из неметаллических материалов и черных металлов в виде заплавленных, запрессованных или механически соединенных деталей.

Всевозможные механические включения из черных металлов и неметаллических материалов в виде приделок или отдельных деталей, не соединенных с ломом или отходами, а также влага, масло, земля, пыль, краска, изолирующие и упаковочные материалы характеризуют засоренность лома и отходов.

С целью более рационального использования вторичного сырья в народном хозяйстве на лом и отходы цветных металлов установлен государственный стандарт (ГОСТ 1639—78), в соответствии с которым определяют качество каждого вида сырья и осуществляют поставку его потребителям.

Лом и отходы цветных металлов подразделяют по физическим признакам на классы, по химическому составу — на группы и марки, по показателям качества — на сорта.

Весь лом и отходы делят на четыре класса. К классу А относят лом и кусковые отходы, к классу Б — стружку, класс В объединяет порошкообразные отходы и класс Г — прочие отходы.

Подразделение по группам основано на объединении в группе сплавов, близких друг к другу по химическому составу, т. е. лом и отходы одной группы могут перерабатываться совместно для получения сплава заданного состава.

К первой группе относятся чистые металлы, к последующим — их сплавы. К последней группе каждого класса алюминия, меди, никеля, олова, свинца отнесены низкокачественные смешанные лом и отходы.

Разделение лома и отходов по сортам осуществляют с учетом их засоренности, а также массы, габарита и т. д.

К первому сорту относят лом и отходы, кроме класса Г, которые могут быть подвергнуты металлургической переработке без дополнительной обработки. Лом и отходы, за исключением низкокачественных и относящихся к классу Г, должны поставляться с паспортом, в котором указаны наименование лома и отходов, класс и группа партии.

Лом и отходы цветных металлов и сплавов одного металла, класса, одной группы или марки сплава не допускается смешивать с ломом и отходами цветных металлов и сплавов другого металла, другого класса. Только в отдельных случаях по согласованию с потребителем принимают смешанный лом и отходы.

Сыпучая стружка всех цветных металлов и сплавов должна иметь длину витка не более 100 мм и не менее 3 мм.

Сдаваемый металлолом проверяют на взрывобезопасность, из него должны быть удалены взрывоопасные предметы и материалы. Кроме того, заготавливаемый металлолом подвергают контрольной проверке на взрывобезопасность.

Замкнутые сосуды, резервуары, баллоны, бочки, трубы и др. освобождают от содержимого, кроме того они должны быть доступны для осмотра внутренней поверхности. Стандартом предусмотрено освобождение самолетного лома и лома военной техники от горючего, смазочных материалов и жидкостей, а также от боеприпасов, полых предметов, взрывоопасных агрегатов, узлов, деталей.

Подготовку взрывоопасного лома к дальнейшей переработке осуществляют на отдельных площадках под руководством пиротехника.

При заготовке и поставке сортного (паспортизованного) лома и отходов масса отдельных кусков, пакетов и пучков для всех групп и сортов алюминия и его сплавов не должна превышать 150 кг, а для других металлов и сплавов 250 кг. Масса отдельных кусков низкокачественного лома и отходов не должна превышать 5 т, а габаритные размеры  $2 \times 2 \times 5,8$  м.

### § 3. Характеристика вторичного сырья цветных металлов

#### *Алюминиевое сырье*

В зависимости от происхождения лом алюминия состоит из деталей машин, двигателей, самолетов, приборов, бытовых изделий. Составляющие лома представляют собой поковки, отливки, штамповки, изделия из труб, прутков и профилированного проката. Для алюминиевого лома характерно смешение деталей из различных алюминиевых сплавов, наличие приделок из неметаллических и металлических материалов, высокая степень засоренности.

Значительная доля вторичного алюминиевого сырья представлена отходами, которые образуются при производстве изделий из листа и проката, проволоки, фольги. Вторичным сырьем является стружка, образующаяся при механической обработке алюминия и его сплавов. Она составляет самую большую группу алюминиевых отходов; доля ее в общем количестве отходов и лома достигает 40% и более.

В процессе плавки алюминия и его сплавов на поверхности расплава образуются окислы. Смесь окислов с частицами футеровки и пылью, пропитанная жидким металлом, удаляется с поверхности расплава и образует сѐмы (шлаки). Они содержат алюминий и, как правило, перерабатываются на заводах вторичных цветных металлов.

В соответствии со стандартом в первую группу классификации лома и отходов алюминия включены лом и отходы нелегированного алюминия, во вторую — лом и отходы деформируемых сплавов с низким содержанием магния (до 0,8%), в третью — лом и отходы деформируемых сплавов с повышенным содержанием магния (до 1,8%), в четвертую — отходы литейных сплавов с низким содержанием меди (до 1,5%), в пятую — литейные алюминиевые сплавы с высоким содержанием меди, в шестую — алюминиевые деформируемые сплавы с высоким содержанием магния (до 6,8%), в седьмую — алюминиевые литейные сплавы с высоким содержанием магния (до 13%), в восьмую — отходы деформируемых сплавов с высоким содержанием цинка (не более 7,0%), в девятую — алюминиевые литейные сплавы с высоким со-

Таблица 2

## Классификация лома и отходов алюминия и его сплавов

Характеристика	Техническая характеристика	Норма
<i>Сорт I</i>		
Лом и кусковые отходы, не засоренные другими металлами и сплавами, в том числе:	Одна группа металла. Содержание металла, %, не менее	97
штампованные детали	Разделанные. Размер куска, мм, не более	600×600×1500
алюминиевые шины	Масса куска, кг, не более	100
алюминиевая проволока, проводники тока	Без фарфора, изоляции и других посторонних приделок	—
брак заготовок, чушки переплавов	Освобожденные от изоляции. В бухтах или пакетах	—
обрезь труб, листов, лент, профилей, высечка лент, листов	Размер пакета, мм, не более	400×400×700
отходы толщиной более 3 мм	Масса отдельных кусков, кг, не более	100
	Размер пакета, мм, не более	400×400×700
	Масса пакета, кг, не более	150
	Россыпью или в пакетах	—
<i>Сорт II</i>		
Лом и кусковые отходы, не засоренные другими цветными металлами и сплавами, а также указанные в I сорте, но не отвечающие требованиям I сорта	Одна группа металла. Содержание металла, %, не менее	90
Проводники тока после дробления и освобождения от изоляции	Засоренность черными металлами, %, не более	5
	Россыпью	—
<i>Сорт III</i>		
Лом и кусковые отходы, не засоренные другими цветными металлами и сплавами, указанные в I и II сортах, но не отвечающие требованиям I и II сортов	Одной группы металла	—
	Содержание металла, %, не менее	85
	Засоренность черными металлами, %, не более	10
Алюминиевые проводники тока	С приделками	—
	В хлопчатобумажной изоляции	—

Примечание. Класс А. Лом и кусковые отходы алюминия и алюминиевых сплавов. Группа I. Алюминий чистый (нелегированный). Al — не менее 99%. Примесей не более 1%, в том числе: 0,5% Si; 0,05% Cu; 0,5% Fe; 0,1% Zn. Марки: А999, А995, А99, А95, А85, А8, А7, А7Е, А6, А5, А5Е, А0, АД0, АД1.

держанием цинка (до 12%), в десятую — низкокачественный лом и отходы, не отвечающие требованиям I—IX групп.

Пример классификации лома и отходов алюминия и алюминиевых сплавов в соответствии с ГОСТ 1639—78 дан в табл. 2.

Ниже приведена характеристика отдельных видов сырья.

## Лом и кусковые отходы

Эта группа вторичного сырья включает лом изделий из листа и проката, проволоки, литья, поковок и отходы, образующиеся при производстве этих изделий.

Лист и прокат используют в производстве самолетов, судов, мебели, бытовых предметов, при этом образуются отходы в виде листовой обрезки.

Самолетным ломом являются корпуса не пригодных к эксплуатации самолетов и их отдельные части: фюзеляж, кабина, крылья, хвостовое оперение и куски корпуса самолета, а также целые корпуса самолетов, израсходовавших свой ресурс. Корпус представляет собой дуралюминовую или стальную конструкцию, обшитую листами дуралюмина. Внутри корпуса смонтированы топливные баки, трубопроводы, электропроводка, имеется большое количество мелких деталей.

Самолетный лом является наиболее сложным видом сырья, так как он включает большое количество деталей из различных металлов, которые трудно удалить. Его предварительно подвергают разделке для удаления посторонних металлов и материалов, которые при плавке могут перейти в расплав и загрязнить сплав, увеличить угар алюминия (горючие материалы), удлинить плавку.

Посторонними металлами в самолетном ломе обычно являются стальные приделки, свинец, бронзовые и латунные детали арматуры, медные и латунные трубопроводы и радиаторы, медные провода. В ломе присутствуют литые и кованные детали из алюминиевых сплавов, отличающихся по химическому составу от дуралюмина.

Менее вредны стальные детали: при соблюдении технологии плавки содержание железа в алюминиевом сплаве может составить не более 0,4%. Все другие металлы и сплавы, попадающие с самолетным ломом в печь, растворяются в жидкой ванне и изменяют химический со-

став сплава. Поэтому тщательное удаление приделок при разделке самолетного лома является важной задачей.

После удаления посторонних металлов и материалов самолетный лом разрезают на отдельные части, удобные для транспортировки и плавки.

В последнее время в переплавку поступает все большее количество судового лома: катеров, лодок, бакенов, понтонов и других изделий. По химическому составу судовой лом отвечает алюминиевомагниевым сплавам, обладающим повышенной коррозионной стойкостью.

Весьма ценным видом сырья для выплавки вторичного алюминия и алюминиевых сплавов являются отходы, образующиеся при изготовлении изделий из листа и ленты — листовая обрезь. Этот вид отходов представляет собой куски кромок и концов, выштамповку, высечку. К листовой обрезе относят также бракованные куски листа или ленты (мятые, поцарапанные), а также брак деталей, изготовленных холодной штамповкой. Засоренность листовой обрезки обусловлена наличием обрезков пластмасс, оцинкованного железа, иногда латуни, меди и колеблется от 3 до 20 %.

По химическому составу листовую обрезь делят на обрезь чистого алюминия и обрезь алюминиевых сплавов (дуралюмин, алюминиевомагнаниевый, алюминиевоцинковый сплавы). Любая обрезь часто бывает покрыта лаком или анодирована. Такая обрезь мало окисляется при хранении.

Другая часть отходов — обрезки профилей, труб, прутков, пресс-остатки, отходы от горячей штамповки. Этот вид отходов обычно не содержит посторонних примесей, кроме окиси алюминия, и представляет собой алюминии, дуралюмин, алюминиевоцинковый сплав. Для горячей штамповки пригодны ковочные сплавы, поэтому отходы штамповки имеют химический состав алюминиевоцинковых сплавов (АК1, АК2, АК4 и др.).

Алюминиевую проволоку используют для изготовления кабелей и электрических проводов. Она может быть из чистого алюминия или из алюминиевомагниевокремниевых сплавов (алдрей).

Проволока поступает в переработку в виде отходов электротехнического производства или в виде продукта разделки проводов и кабелей. Провода могут быть одно-



и многопроволочные, покрытые изоляцией и без нее. Алюминиевые провода могут иметь сердцевину из стальной оцинкованной проволоки.

Помимо лома и отходов из листа и проката, к этому классу сырья относят лом литья и поковок. Литые и кованные детали имеют разнообразный химический состав. Как правило, детали имеют приделки из других металлов (стальные болты и шпильки, подшипники, бронзовые втулки). Засоренность лома зависит от тщательности разделки и колеблется от 3 до 50%.

Лом двигателей внутреннего сгорания состоит из большого количества литых и кованных деталей — поршней, цилиндров, блоков, головок, картеров, корпусов коробок передач и т. д. Эти детали отлиты из качественных сплавов; двигатели изготавливают большими сериями, поэтому собирают крупные партии лома однородных деталей одинакового химического состава.

Более разнообразен по химическому составу машинный лом — детали различных машин, приборов, приспособлений, инструмент, изготовленные из качественных и низкокачественных сплавов.

## Стружка

Стружка может быть витой, сыпучей, крупной и мелкой. Она загрязнена железом, охлаждающими эмульсиями, маслом. При хранении под открытым небом содержание влаги в стружке может достигать 20%. Влажная стружка быстро корродирует, этот процесс ускоряют щелочные эмульсии. Все эти факторы приводят к значительному снижению выхода металла при плавке стружки. Поэтому перед плавкой алюминиевая стружка требует подготовки.

## Съемы

К съемам относятся настывшие с разливочных ковшей; пена, образующаяся при переливах алюминия. При удалении съемов с поверхности расплава неизбежно захватывается некоторое количество металла. Алюминиевые съемы могут быть двух видов: кусковатые и порошкообразные. Кусковатые съемы представляют собой прочные куски различных размеров. Они содержат 45—80% металла и не поддаются дроблению. Порошкообразные

сьемы более бедны по содержанию металла (10—20%) и являются продуктом разложения кусковых съемов.

Из-за наличия прослоек из окислов и солей от рафинирования алюминия съемы имеют пористое строение, поэтому при хранении они быстро окисляются и содержание металла в них снижается.

На заводы вторичной металлургии съемы поступают загрязненными обломками тиглей, кирпичей и другим мусором. Экономически оправдана плавка съемов, содержащих более 50% металла. Поэтому бедные съемы перед плавкой обрабатывают с целью их обогащения.

## Прочие лом и отходы

К этому классу вторичного сырья относят материалы, содержащие небольшое количество алюминия и его сплавов, в значительной степени загрязненных посторонними материалами, а также материалы, количество которых не имеет большого значения с точки зрения использования их в качестве сырья.

Этот вид сырья представлен радиоломом, взрывоопасным ломом, алюминиевой фольгой. В последние годы образуется большое количество лома радиотехнической аппаратуры (телевизоры, радиоприемники, приборы радиотехники и электроники) в виде корпусов, шасси, отдельных узлов, отлитых из алюминия и его сплавов. Особенностью этого вида лома является наличие большого количества медных проводов, керамики, стекла, припоя и других материалов.

Полная разделка радиолома весьма трудоемка, поэтому из него стремятся удалить только провода, кабель, катушки, сопротивления, конденсаторы и др.

К взрывоопасному лому относится лом предметов военного назначения, содержащих взрывчатые вещества (головки артиллерийских снарядов, дистанционные трубки и т. д.). Этот лом подвергают пиротехническому контролю и перерабатывают отдельно.

Алюминиевая фольга — холоднокатаная лента толщиной 0,003—0,2 мм. Ее используют в качестве упаковочного материала, для изготовления обмоток конденсаторов, в качестве экранов для радио- и электронных приборов, для тепло- и гидроизоляции и т. д. Фольга может быть гладкой, тисненой, окрашенной и лакированной. Для упрочнения фольги ее наклеивают с помощью пара-

фина, крахмала или лака на бумагу, картон и другие материалы, т. е. делают ее кашированной.

Отходы фольги представляют собой брак при прокатке в виде рулонов или путаной фольги, брак изделий из фольги (обмотки конденсаторов, бракованные конденсаторы). Ломом фольги являются непригодные конденсаторы, использованная упаковка.

Фольгу изготавливают из чистого алюминия, однако в качестве вторичного сырья интерес представляет лишь фольга в виде отходов с прокатных заводов. Фольга в виде рулона может непосредственно направляться в плавку, путаную фольгу необходимо предварительно пакетировать.

Таким образом, вторичное алюминиевое сырье характеризуется большим разнообразием, что обуславливает необходимость подготовки его к металлургической переработке различными методами.

### *Медьсодержащее сырье*

Сырьем для производства вторичной меди и ее сплавов служат амортизационный лом (46% всего медьсодержащего сырья) и текущие отходы производства.

Товарные ресурсы медьсодержащего сырья складываются в основном из отходов и лома деформируемых и литейных сплавов, образующихся при потреблении медных, латунных, бронзовых полуфабрикатов и готовых изделий. Незначительный удельный вес занимают шлаки — отходы производства полуфабрикатов (табл. 3)<sup>1</sup>.

В соответствии со стандартом (ГОСТ 1639—78) все медьсодержащее сырье в зависимости от химического состава подразделяется на 13 групп.

Медное сырье относится к I—II группам (I группа — медь без полуды и пайки, содержание меди не менее 99,5%, II группа — медь луженая и паяная, соответствующая маркам М0—М4).

Медноцинковые сплавы разделены на 6 групп (III—VIII). В III группу входят двойные латуни без полуды и пайки с содержанием меди не менее 60%.

К IV группе относятся латуни оловянные, оловянно-свинцовые, латуни двойные паяные и луженые, в кото-

---

<sup>1</sup> Оконешников А. М., Федотова Г. В., Ярмаль Г. Н. — Цветные металлы, 1975, № 6, с. 73—74.

Таблица 3

## Структура вторичного медьсодержащего сырья

Источник ломо- образования	Состав сырья, %	Содержание в сырье, %		
		меди	латуни	бронзы
Производство про- ката	1,7 — шлак	4,8	—	—
Производство литья и сплавов на медной основе	2,8 — шлак	8,2	—	—
Производство ка- бельной продукции	8,0 — обрезки провод- ников тока	23,3	—	—
Металлообработ- ка проката	13,6 — обрезь и кусо- вые отходы деформи- руемых сплавов	7,4	24,9	2,7
	17,7 — стружка дефор- мируемых сплавов	16,6	26,2	4,2
Металлообработ- ка фасонного литья	0,5 — кусковые отхо- ды литейных сплавов	—	0,3	1,5
	14,4 — стружки литей- ных сплавов	0,5	8,6	45,0
Амортизационный лом	14,7 — лом изделий литейных сплавов	0,5	11,3	41,6
	17,4 — лом изделий из деформируемых спла- вов	12,2	28,7	5,0
	9,2 — лом кабельной продукции	26,5	—	—
Всего	100,0	100,0	100,0	100,0

рых содержание олова не превышает 2,5% и свинца 3%. Свинцовые латуни включены в V группу, в них содержится свинца не более 3%. К специальным латуням относятся также кремнистые латуни (VI группа) с содержанием кремния не более 4,5%, марганцовистые (VII группа) — марганца не более 4,0%, алюминиевые (VIII группа) — более 7% алюминия.

Оловянные бронзы относятся к IX группе, безоловянные (в сплавах не более 0,25% олова и не более 1,5% цинка) — к X группе. Из безоловянных бронз в отдельные группы выделяются бериллиевые (XI группа) и свинцовые (XII группа) бронзы.

Вторичное медьсодержащее сырье, смешанное по группам и сортам, с высокой засоренностью классифицируется как низкокачественное и выделяется в XIII группу. Удельный вес сдаваемых ломосдатчиками

низкокачественных лома и отходов сплавов латуни достигает 75 %, меди 44 % от общего объема заготовки. Сырье группы XIII требует проведения сложных и дорогих процессов обработки (сортировки, разделки, магнитной сепарации и др.), в результате чего удельный вес низкокачественного сырья снижается до 37 % у латуни и 17 % у меди.

Медьсодержащие шлаки, печные выломки, сора, пропилка, медная и меднографитовая пыль, лом и отходы биметалла классифицируются как «прочие отходы». Содержание меди в данном сырье должно быть не менее 3 %. В Советском Союзе товарные ресурсы вторичного медьсодержащего сырья располагаются по удельному весу следующим образом, %: медь 34,3; двойные латуни 18,7 латуни свинцовые 15,6; оловянные бронзы 16,4.

Вторичное медьсодержащее сырье в большинстве случаев является полиметаллическим. Его переработка должна предусматривать наиболее полное и комплексное извлечение всех компонентов. Последнее может быть достигнуто при условии максимально возможного возврата лома и отходов меди, бронзы, латуни для выплавки аналогичных сплавов.

В настоящее время цветная металлургия нашей страны потребляет 95 % заготавливаемого медьсодержащего сырья, в том числе: 43 % в производстве литейных сплавов, 17 % деформируемых сплавов, 3 % идет на получение химических соединений, 39 % заготовленного медьсодержащего лома и отходов перерабатывают на черновую медь. Главная причина малой степени использования медного вторичного сырья для выплавки сплавов объясняется его низким качеством.

Для производства вторичной черновой меди, как правило, используют низкокачественное сырье. Для него характерна весьма разнообразная крупность и непостоянный химический состав. Так, шлаки, полученные при производстве первичных и вторичных сплавов на медной основе, а также шлаки и съемы литейных цехов, содержат, %: 15—38 Cu (доля металлической меди составляет — 60—75 % от общего содержания), 3—45 Zn (50—60 % в окисленных формах), 0,1—3,5 Sn (90 % от общего содержания в виде металлического сплава). Размер кусков шлаков и съемов изменяется от 300—700 мм в поперечнике до 1—5 мм. К этой же группе можно отнести печные выломки и «козды», в которых содержание меди

находится на уровне 8—12%. Шлаки, съемы, выломки больших размеров подвергают разделке. При высоком содержании мелочи (15% и более — 15 мм) шлаки направляют на грохочение, а полученную мелкую фракцию — на окускование.

Разновидностью низкокачественного сырья являются сора. Они представляют собой землистую массу с включенными в нее корольками и сплесками металлов. К сора относятся использованные формовочные земли, сметы с полов, наждачная пыль, мелкие шлаки цехов, связанных с получением и обработкой меди и ее сплавов.

Среднее содержание цветных металлов в сорах составляет, %: 20—35 Cu, 10—25 Zn, до 0,5 Sn. По гранулометрическому составу — это мелкий материал (более 50% — 5 мм), который следует окусковывать. Насыпная масса соров равна 1,9—2,5 т/м<sup>3</sup>, влажность 3—8%.

Особое внимание заслуживают отходы кабеля и проводов. Это — бракованные или потерявшие эксплуатационную ценность медные провода и проволока «путанка», неразделанные обрезки кабеля в резиновой, хлопчатобумажной, органической изоляции, покрытые броней и засоренные железом. Отходы кабельной продукции представлены кусками различной длины и бухтами, спутанными в клубки. В зависимости от диаметра медной жилы, толщины слоя изоляции и брони содержание меди колеблется от 30 до 98% (медные проводники изготавливают из меди марки М0 и М1). Провода и кабель, поступающие на производство черновой меди, характеризуются высокой засоренностью. Засоренность резиной составляет 20—45%, бумагой, хлопчатобумажной и полимерной изоляцией 15—60%, железом 18—30%.

В плавку поступает также мелкий засоренный лом и отходы, состоящие из обрезки, высечки, стружки, латунных винтовочных, револьверных и мелкокалиберных гильз. Содержание меди в этом виде сырья составляет не менее 50%, цинка 10—30%, засоренность обычно не превышает 25%. Крупный лом и отходы представлены автомобильными и тракторными радиаторами, шестернями, теплообменниками, корабельными винтами и др. Их механическая засоренность составляет 30—50%. Сюда же можно отнести электродвигатели (разделанные и неразделанные) и пакетированные телевизоры. Содержание меди в электродвигателях изменяется в пределах 15—30%, а их механическая засоренность (черные ме-

галлы, алюминий и др.) достигает 80—85%. В ломе телевизоров, который представляет сложное полиметаллическое сырье, содержание меди превышает 6%.

Небольшой удельный вес во вторичном сырье занимает бытовой лом (его доля не превышает 2—3% от суммарной заготовки). Он состоит из медной и латунной посуды, самоваров и других хозяйственных изделий, его механическая засоренность достигает 15%.

На предприятия вторичной цветной металлургии поступают также отходы биметалла в виде россыпи и в пакетах массой 80—140 кг. Биметалл получают в результате покрытия основного металла (стали) другим металлом или сплавом. Плакирующий слой на стальную основу наносят прокаткой, прессованием, наплавкой, сваркой, взрывом, электролитическим осаждением, пылением. Обычно защитный слой цветного металла составляет 6—8% от толщины основы, но может достигать и 50%. Содержание меди в биметаллах изменяется от 7—8 до 60—70%, цинка от 0,1 до 1—3%. Содержание меди в биметаллических отходах составляет 7—8%, цинка — до 1%, железа — до 90%. При выплавке вторичной черновой меди биметалл в основном выполняет роль железистого флюса.

Так как вторичная черновая медь подвергается огневому и электролитическому рафинированию, возможна также переработка низкокачественного лома и отходов, содержащих благородные металлы. К ним относятся:

1) лом и отходы, в которых менее 5% Ag и менее 1% Au;

2) посеребренные и позолоченные металлические детали, бой стеклофарфоровых изделий;

3) отходы парчи и тканей с позолоченными и посеребренными нитями;

4) обтирочные материалы и продукты очистки производственных помещений предприятий и организаций, где технологические процессы связаны с использованием благородных металлов.

Для производства оловянных бронз используют самые разнообразные виды вторичного сырья, которые отвечают требованиям действующего стандарта. Это — лом и кусковые отходы меди с полудой и пайкой, луженый и паяный лом латуней, отходы олова и оловянных сплавов, лом и отходы никеля и медноникелевых сплавов с засоренностью железом не более 2% и алюминием до

Таблица 4

Химический состав сырья для выплавки оловянных бронз, %

Сырье	Sn	Pb	Fe	Ni	Zn	Cu
Латунные радиаторы . . .	2,9	5,5	0,2	0,2	2,5	87,0
Свинцовистые радиаторы . . .	5,0	11,0	0,2	0,2	16,0	66,0
Медные радиаторы . . .	2,9	5,5	0,2	0,2	9,0	81,0
Луженая латунь в пакетах . . .	2,0	5,0	0,2	0,2	30,0	62,0
Самовары в пакетах . . .	1,5	12,0	0,7	0,2	30,0	55,0
Бронзовые втулки . . .	3,6	4,5	0,3	0,5	4,5	85,0
Подшипники . . .	5,0	20,0	0,3	0,5	5,5	68,0
Нейзильбер (лента, полосы, прутки) . . .	—	—	0,5	15,0	18,0	65,0
Мельхиор (трубки) . . .	—	—	1,0	20,0	—	78,0
Константан (проволока ленты) . . .	—	—	0,5	40,0	—	58,0
Бронзовая стружка . . .	3,6	5,0	0,4	0,5	7,0	62,0
» высечка . . .	8,1	0,1	0,1	0,1	0,1	90,0

1%, черновая бронза, отходы свинца и сплавов на его основе, подготовительные сплавы и оборотные материалы. В состав шихты в небольших количествах входит олово в чушках марок ОЗ, О4. О некоторых видах сырья и его химическом составе можно судить по данным табл. 4.

В состав шихтовых материалов для получения безоловянных бронз (Бр ВАЖ 9—4, Бр ВАЖ 9—4л, Бр ВАЖМц 10—3—1,5) входят лом и отходы меди (М0, М1—М3), безоловянных бронз (Бр ВАЖ 9—4, Бр А5 и др.), мягкое железо в виде обрезков листов, проволоки, стружки и отходы биметалла толщиной до 2 мм, чушковый алюминий и металлический марганец. Для лучшего усвоения ванной металла легирующих элементов и получения однородного сплава алюминий, железо и марганец целесообразно вводить в виде двойных или тройных лигатур: медь—алюминий—железо (25—28% Al, 9—11% Fe), медь—железо или алюминий—железо (5—10% Fe), медь—марганец (25—30% Mn), медь—алюминий (50% Al).

Сырье для выплавки вторичных латуней характеризуется большим разнообразием по химическому и гранулометрическому составу. Химический состав данного сырья приведен в табл. 5. Наряду с кусковым ломом мед-



Таблица 5

Химический состав сырья для выплавки свинцовистых латуней, %

Сырье	Pb	Sn	Fe	Ni	Cu	Zn
Латунные кольца . . . . .	2,5	0,5	0,5	0,5	68	27
Лом, пакеты, выштамповка . . . . .	1,6	0,2	0,5	0,5	59	36
Самовары . . . . .	3,0	0,5	1,0	0,5	62	32
Гильзы . . . . .	2,5	0,3	0,3	0,2	70	25
Торцы латунных радиаторов . . . . .	3,5	1,5	0,1	0,1	68	25
Медно-никельсовые подвески . . . . .	0,3	0,1	1,0	2,0	50	45
Латунная стружка . . . . .	2,0	0,7	1,0	0,5	63	32
Латунный «паук» . . . . .	1,5	0,2	1,0	0,5	61	35
Высечки латуни ЛО62—1 . . . . .	—	1,0	—	—	62	36
Некондиционная медь . . . . .	—	—	—	0,5	98	—
Цинк (клише) . . . . .	0,8	—	—	—	—	98
Кабельный свинец . . . . .	99,0	—	—	—	—	—

ноцинковых сплавов, меди, цинка, свинца в шихте содержится значительное количество стружки в россыпи и в виде брикетов. В зависимости от марки выплаваемой латуни в состав шихты вводят легирующие добавки: кристаллический кремний (Кр0, Кр1, Кр2), ферросилиций марки ФС90, чушковый цинк марок Ц2—Ц4 и др.

### Никельсодержащее сырье

В отличие, например, от вторичной металлургии алюминия или меди в Советском Союзе в настоящее время нет предприятий, специализирующихся на переработке только вторичного никелевого сырья. Причиной этого является значительно меньшее его количество по сравнению с отходами и ломом других цветных металлов. Кроме того, большое количество вторичного никелевого сырья направляется в черную металлургию для производства легированных сталей.

Переработку вторичных никелевых материалов осуществляют предприятия первичной никелевой металлургии Урала, Украины и Кольского полуострова. В зависимости от химического состава, наличия оборудования на предприятиях его перерабатывают совместно с первичным сырьем либо самостоятельно.

Стандарт предусматривает разделение вторичного никельсодержащего сырья на четыре группы. В I группу

включены чистый и полуфабрикатный никель, во II группу — никелевые сплавы, в III группу — медноникелевые сплавы, в IV группу — низкокачественные лом и кусковые отходы никеля и никелевых сплавов, а также низкокачественная стружка.

Лом и отходы могут быть представлены деталями реактивных двигателей; частями аппаратуры, работающей в агрессивных средах; остатками никелевых анодов; обрезью и высечкой; обрезками труб, прутков, проволоки; нагревательными элементами электропечей и приборов; стружкой; пришедшими в негодность железо-никелевыми аккумуляторами; печными выломками; металлоабразивными отходами; шламами и солями; бытовым ломом и др.

В зависимости от характера лома и отходов никеля, никелевых и медноникелевых сплавов содержание в них основного металла (сплава) изменяется от 25 до 98%, а засоренность может достигать 75%.

Большое количество никеля и других цветных металлов переходит в абразивные отходы при зачистке и шлифовке проката и заготовок легированных сталей и сплавов. Содержание никеля и кобальта в сырье данного типа должно составлять 3%. Благодаря внедрению силовых и скоростных режимов шлифования высокостойкими абразивными кругами получают отходы, содержащие 80—95% металлической составляющей.

В образующихся при электролитическом никелировании шламах содержание никеля доходит до 50%, а в отработанных электролитах и сточных водах гальванических цехов — от единиц до десятков граммов в 1 л никеля и других цветных металлов.

Бытовой никельсодержащий лом включает всевозможные никелированные предметы, а также изделия из мельхиора.

Химический состав некоторых разновидностей вторичного никельсодержащего сырья приведен в табл. 6.

Особая роль во вторичной металлургии никеля принадлежит отработанным щелочным аккумуляторам, производство которых в стране значительно. Кратковременный срок их службы оказывает существенное влияние на количество вторичного никельсодержащего сырья. На предприятия поступают отработанные аккумуляторы в собранном виде. Их разновидности: ТЖН (тяговые железо-никелевые)-500, ТЖН-350, ТЖН-300, ТЖН-300В,

Таблица 6

Химический состав вторичного никелевого сырья, %

Сырье	Ni	Co	Cu	Cr	W	Mo	Fe
Стружка	57,92	0,94	0,27	14,0	5,5	3,1	—
	75,85	—	0,12	14,2	6,0	2,5	—
	80,73	—	0,16	13,4	4,4	3,2	—
	72,62	—	0,04	14,8	2,5	2,2	—
	73,50	—	—	19,5	—	—	—
	48,95	0,28	0,05	17,68	4,35	2,75	—
Сульфатные соли огневой выпарки	17,5	—	1,0	—	—	—	1,7
Карбонат никеля	26,0	0,5	2,2	—	—	—	—
Металлическая об- резь . . . . .	—	17	—	2,5	8	—	—

ТЖН-250. Они состоят из железного корпуса, положительных и отрицательных пластин (ламель), эбонитовых крышек, болтов, шайб и стержней.

Интерес представляют положительные пластины. Активная их часть содержит, %: 40—44 закиси никеля; 10—12 графита; 5—7 щелочей ( $\text{NaOH} + \text{Na}_2\text{CO}_3$ ); 0,7—1,0 кальция, магния, бария; 0,03—0,05 алюминия; 0,03—0,05 серы. По внешнему виду ламели представляют собой плоские пластины с перфорированными стенками, в которые запрессована активная масса. Ширина их 120—150 мм, толщина 4,0—4,2 мм, длина 220—375 мм. В активную массу щелочных аккумуляторов закладывается от 3,85 до 5,1 кг никеля на 1 А·ч номинальной емкости.

Основной частью отрицательной пластины является гидрат закиси железа. Она содержит некоторое количество сульфата никеля (0,2%), сернистого железа (0,3%) и графита (2%). Как никельсодержащее сырье отрицательные пластины интереса не представляют. В лучшем случае они могут быть использованы в качестве железистого флюса при шахтной плавке окисленных никелевых руд или как твердый окислитель при электроплавке. Характеристика некоторых железо-никелевых аккумуляторов приведена в табл. 7.

Из приведенных в табл. 6 данных следует, что вторичное никелевое сырье в основной массе более богато по содержанию никеля в сравнении со штейнами, получаемыми при плавке окисленных и сульфидных руд.

Таблица 7

## Характеристика железо-никелевых аккумуляторов

Детали	ТЖН-250		ТЖН-300В		ТЖН-500	
	масса, кг	содержание Ni, %	масса, кг	содержание Ni, %	масса, кг	содержание Ni, %
Аккумулятор . . . . .	10,36	9,6	12,0	8,12	10,8	10,22
Корпус . . . . .	1,83	0,32	2,3	0,28	2,72	1,16
Прокладки и эбонитовые стержни . . . . .	0,30	—	0,44	—	0,67	—
Болты и гайки . . . . .	0,63	0,4	0,65	0,64	1,73	0,40
Окантовочные рамки:						
положительных пластин . . . . .	0,54	0,24	0,73	0,47	0,61	0,40
отрицательных пластин . . . . .	0,52	0,13	0,41	0,08	0,54	0,11
Ламели:						
положительные . . . . .	0,95	3,64	1,11	0,91	2,23	3,5
отрицательные . . . . .	0,92	0,07	0,9	0,5	1,95	0,40
Анодная масса . . . . .	2,74	34,55	2,86	33,15	5,29	37,67

*Лом и отходы свинца и его сплавов*

Лом и отходы свинца поступают в переработку на специализированные заводы в виде следующих основных разновидностей: лом свинцовых аккумуляторов; лом и отходы прокатного свинца; лом кабельного свинца; лом кальциевого и свинцовооловянного баббита.

В соответствии со стандартом лом и кусковые отходы свинца и свинцовых сплавов делятся на следующие группы: I — чистый свинец, II — сурьмянистый свинец, III — кальциевые баббиты, IV — низкокачественный лом и кусковые отходы.

Лом и отходы свинцовых аккумуляторов выделены в отдельный класс АЛ, объединяющий две группы — свинец аккумуляторный (не менее 90% металла) и свинец аккумуляторный низкокачественный (не менее 40% металла).

Ниже рассмотрена характеристика отдельных видов свинецсодержащего вторичного сырья.

В заготовке вторичного сырья аккумуляторный лом имеет наибольший удельный вес. Если амортизационный лом составляет 80% всех товарных ресурсов свинца, то

Таблица 8

Характеристика аккумуляторных батарей некоторых типов

Тип батареи	Масса батареи, кг	Цветные металлы			
		Pb, кг	Sb, кг	всего, кг	%
3-СТ-60	12,0	7,2	0,40	7,6	63,0
3-СТ-70	14,9	8,2	0,30	8,5	57,0
3-СТ-84	18,7	9,7	0,35	10,1	54,0
3-СТ-98	19,7	11,4	0,4	11,8	60,0
3-СТ-135	23,0	15,2	0,7	15,9	69,0
6-СТ-68	28,5	18,0	0,7	18,7	66,0
6-СТ-78	24,5	15,4	0,58	16,0	65,0

на долю аккумуляторного лома приходится 75%. В связи с увеличением темпов автомобилестроения возрастает количество свинца, расходуемого на производство аккумуляторов. Поэтому очень важное значение для народного хозяйства имеет рациональная переработка аккумуляторного лома.

В настоящее время выпускают аккумуляторы различных типов: автомобильные, мотоциклетные, морские, электровозные, стационарные и др. Средний срок их службы 3 года.

Аккумуляторная батарея представляет собой корпус, изготовленный из кислотостойких и механически прочных полимеров (эбонит, полиэтилен и др.). В корпусе помещены положительные и отрицательные электроды и залит раствор серной кислоты. Для предотвращения коротких замыканий электроды разделяют микропористыми прокладками-сепараторами, изготовленными из мипласта, мипора, пластипора, поровинила и др. Пластины одинаковой полярности соединены перемычками, называемыми баретками.

По технологии изготовления положительные электроды могут быть поверхностными, панцирными и пластированными. Поверхностные пластины отливают из чистого свинца и подвергают специальной электрохимической обработке, в результате которой поверхностный слой свинца превращается на некоторую глубину в окись свинца. Панцирные пластины отливают в виде штыревой рамы из сплава свинца с 2—10% сурьмы, которая придает отливке механическую прочность и точную форму.

Сепараторы		Корпуса		Крышки		Прочие	
кг	%	кг	%	кг	%	кг	%
0,14	1,2	2,57	21,4	0,41	3,4	1,28	11,0
0,45	3,0	5,27	35,2	0,28	1,8	0,40	3,0
0,54	2,8	6,00	32,0	0,44	2,3	1,62	8,9
0,63	3,2	6,27	31,0	0,41	2,1	0,59	3,7
0,7	3,0	4,20	18,0	0,44	1,9	1,76	8,1
0,94	3,3	5,50	19,3	0,13	0,4	3,23	11,0
0,78	3,2	4,99	20,2	0,60	2,9	2,13	9,2

Между штырями набивают активную массу из окислов свинца.

Для увеличения механической прочности пластины помещают в эбонитовые футляры — панцири. Пластированные пластины представляют собой решетку, отлитую из свинцовосурьмянистого сплава. В ячейки решетки вмазывают активную массу, приготовленную из окислов свинца и серной кислоты.

Отрицательные пластины могут быть пластированными и коробчатыми. Коробчатые пластины отличаются от пластированных по толщине. Пластина представляет собой решетку, собранную из двух половинок и ограниченную с двух сторон тонкими листами перфорированного свинца. Внутри решеток помещена указанная выше активная масса.

Для производства аккумуляторов используют свинец и сурьму высших марок или свинцовосурьмянистый сплав. Присутствие посторонних металлов в пластинах аккумуляторов даже в небольших количествах приводит к саморазряду батареи. Крышки аккумуляторов изготавливают из бакелита или эбонита, герметичность обеспечивают путем заливки крышки по периметру специальной мастикой. Аккумуляторные батареи содержат в среднем 62% свинца и сурьмы, 38% составляет материал корпусов, крышек, сепараторов, а также сера и кислород.

В табл. 8 показано содержание свинца, сурьмы и массовое соотношение элементов в аккумуляторных батареях некоторых типов.

Таблица 9

Толщина и масса кабельной свинцовой оболочки

Вид кабеля	Диаметр кабеля под оболочкой, мм	Толщина свинцовой оболочки, мм	Масса свинцовой оболочки (1 м), кг
Силовой с резиновой изоляцией . . . . .	> 40	1,6	2,3
Контрольный с изоляцией:			
резиновой . . . . .	> 40	1,6	2,3
бумажной . . . . .	> 20	1,5	1,12
Телефонный для местных сетей . . . . .	> 60	3,0	7,5

Активная масса на положительных пластинах содержит 90%  $PbO_2$ , 7%  $PbO$ , 3%  $PbSO_4$ , а на отрицательных пластинах 95%  $Pb$ , 3%  $PbO$ , 2%  $PbSO_4$ . В процессе эксплуатации аккумуляторов и особенно при их разделке активная масса осыпается и образует шлам.

Компоненты аккумуляторного лома резко отличаются по плотности. Так, плотность свинцовых решеток составляет 9,4 г/см<sup>3</sup>, аккумуляторного шлама 3,3 г/см<sup>3</sup>, неметаллического материала 1,44 г/см<sup>3</sup>. Соответственно объем металлической части лома равен 10%, сульфатно-окисной 40% и неметаллического материала 50% от общего объема лома.

На заводы вторичной цветной металлургии аккумуляторный лом может поступать в разделанном или неразделанном виде. Морские аккумуляторы поступают, как правило, в виде отдельных секций, автомобильные — иногда в виде целых батарей. Значительное количество лома поступает в виде отдельных пластин и полублоков с осыпавшейся активной массой. Пластины и мелочь чаще всего пропитаны серной кислотой.

Промышленность выпускает большое количество кабелей различного типа. Многие виды кабеля покрывают свинцовой оболочкой. Наибольшее количество свинца расходуется для защиты силового, контрольного, слаботочного, морского, высоковольтного, сигнализационного и блокированного кабелей. Толщина и масса свинцовой оболочки некоторых видов кабелей приведены в табл. 9.

Для изготовления оболочек применяют свинец марки не ниже СЗ (99,9%  $Pb$ ). Иногда с целью увеличения ме-

ханической прочности и предохранения оболочки от растрескивания при вибрациях к свинцу добавляют 0,4—0,6% Sb или 0,05—0,08% Cu.

Среднее содержание свинца в ломе неразделанного оловянистого свинцового кабеля составляет 50—53%, силового голого кабеля 45%, силового бронированного 30—35%.

Поверхность оболочки обычно загрязнена маслом, пылью, окислами. Засоренность составляет 2—6%.

Баббиты — антифрикционные сплавы, применяемые для изготовления подшипников. Имеют мягкую, пластическую основу (свинцовую, оловянную), которая обеспечивает приработку подшипника к вращающемуся валу. В мягкой основе равномерно распределены твердые кристаллы, сообщающие баббиту достаточную механическую прочность для восприятия нагрузки вала и сил трения.

Промышленность выпускает следующие сплавы на свинцовой основе: свинцовооловянные, в состав которых входит олово, и безоловянные — кальциевые. Химический состав свинцовооловянных и кальциевых баббитов приведен в табл. 10. Кальциевые баббиты БКА и БК-2 применяют для изготовления букс железнодорожных вагонов, а свинцовооловянные БН1, БТ и Б16 — для вклада

Таблица 10

Химический состав некоторых марок свинцовооловянных и кальциевых баббитов, %

Марка сплава	Sb	Cu	Cd	Ni	As	Fe	Sn	Ca	Na
<i>Свинцовооловянные</i>									
БН1	13—15	1,5—2,0	1,25—1,75	0,75—1,25	0,5—0,9	—	9—10	—	—
БТ	14—16	0,7—1,1	—	—	—	0,05—2,0	9—11	—	—
Б16	15—17	1,5—2,0	—	—	—	—	15—17	—	—
<i>Кальциевые</i>									
БКА	—	—	—	—	—	—	—	0,85—1,15	0,6—0,9
БК-2	—	—	—	—	—	—	1,5—2,5	0,35—0,55	0,25—0,50

Примечание. Свинец — остальное.



дышей подшипников. Для производства баббитов используют главным образом вторичное сырье — лом и отходы свинца и свинцовых сплавов с добавками небольших количеств первичных металлов. Лом и отходы баббитов поступают на заводы вторичных цветных металлов в виде вкладышей подшипников, слитков и стружки. Засоренность лома и отходов достигает 10%.

### *Оловосодержащее сырье*

Основное количество олова используют для производства белой жести и луженой тары. Поэтому важное значение имеет извлечение олова из лома и отходов, представляющих собой жестяной скрап, отходы белой жести и оловосодержащие продукты, образующиеся при горячем лужении.

Стандартом выделены в отдельный класс — АК — лом и кусковые отходы белой жести и луженой тары. Класс АК включает две группы: I группа — олово в покрытиях, II группа — лом и низкокачественные кусковые отходы олова в покрытиях. Минимальное содержание олова в I группе составляет 0,4%, во II группе 0,3%.

К отходам белой жести относятся следующие виды сырья: обрезки белой жести; бракованные банки жестянобаночного производства; жестяные банки и крышки, являющиеся браком готовой продукции; бывшие в употреблении консервные банки и крышки от стеклянной тары.

Кроме того, следует выделить оловосодержащие отходы, образующиеся при производстве белой жести горячим лужением. К ним относятся: флюсовый скраф, масляный скраф, тяжелый металл.

### *Жестяной скрап*

На производство консервной тары в настоящее время поступает около 70% всей производимой белой жести. В процессе изготовления консервных банок, крышек и других изделий из белой жести образуется до 20% отходов. Эти отходы значительно отличаются друг от друга по внешнему виду. Часть их представляет собой отдельные кусочки или полоски с насыпной массой 0,4 т/м<sup>3</sup>, другая часть — высечку, образующуюся при штамповке деталей из листов белой жести с насыпной массой

0,2 т/м<sup>3</sup>. Отходы белой жести, как правило, незначительно загрязнены машинным маслом. Основная масса обрезков скапливается на предприятиях, изготавливающих жестяную тару.

Расход олова на производство белой жести зависит от способа лужения. При горячем лужении он составляет 21 кг/т жести, при электролитическом 7,6 кг/т. Удельный вес жести электролитического лужения в общем ее выпуске постоянно растет. Если в 1967 г. в Советском Союзе производство белой жести составляло 26%, в 1970 г. 66%, то в 1980 г. составило около 80%. Средняя норма расхода олова на 1 т белой жести снизилась с 16,65 кг/т в 1965 г. и 12,2 кг/т в 1970 г. до 10,8 кг/т в 1980 г. С учетом постоянно возрастающего производства белой жести приведенные цифры свидетельствуют о значительных ресурсах олова в отходах жести, несмотря на то что среднее его содержание в отходах снизилось с 1,25% в 1970 г. до 0,98% в 1980 г.

Если 20% белой жести составляют отходы жестянобаночного производства, то 80% идет на изготовление собственно консервной тары, которая скапливается у населения и частично в организациях общественного питания.

В потребительскую сеть страны в 1970 г. поступило 263,5 тыс. т банок. На их производство было израсходовано 2,6 тыс. т олова. Все эти банки и являются источником ломообразования.

Для оценки содержания олова в жестяном скрапе, поступающем на регенерацию, следует учитывать ряд факторов, снижающих его содержание в скрапе: растворение олова в пищевых продуктах при их хранении и коррозию жестяной тары при хранении в местах сбора.

По первой причине потери составляют 5—10% [предположительная скорость растворения олова в различных продуктах изменяется от 0,01 до 1,0 мг/(дм<sup>2</sup>·сут)]. Потери, связанные с коррозией отходов, обусловлены образованием гальванической пары Fe—Sn при нарушении слоя олова и оголении поверхности железа во влажной атмосфере. Олово является более электроположительным металлом по сравнению с железом. Процесс коррозии, начавшийся на одном участке, быстро распространяется по всей поверхности. Для уменьшения этих потерь жестяной скрап необходимо держать на закрытых площадках с минимальным сроком хранения.

Снижение количества олова, которое может быть извлечено из отходов жести, может произойти в результате образования при лужении жести промежуточного железооловянного сплава  $FeSn_2$ , на который отлагается слой чистого олова. В сплаве  $FeSn_2$  связано около 5—10% олова. Часть олова, входящего в этот сплав, теряется из-за трудности извлечения его при регенерации. С учетом всех видов потерь можно считать, что безвозвратно теряется 20—25% олова от первоначального количества, нанесенного на жесьть.

Значительно меньше потери олова из отходов от производства консервной тары. В Советском Союзе белую жесьть горячего лужения выпускают двух марок: ЖК — жесьть консервную и ЖР — жесьть разную (ГОСТ 9488—60). Количество олова, нанесенное на 100 см<sup>2</sup> листа, с учетом двусторонней полуды составляет в зависимости от класса жести 0,23—0,45 г.

Как отмечалось выше, средний расход олова при горячем лужении в 2,5—3,0 раза выше, чем при электролитическом. Существующая тенденция к увеличению выпуска электролитически луженой жести приводит к снижению среднего содержания олова в 1 т жести (за счет снижения толщины слоя олова), однако масса олова в 1 т жести даже при этом условии останется высокой — на уровне 12 кг/т.

Особенностями жестяного скрапа, представляющего собой бракованную консервную тару, являются невысокая насыпная масса (0,085 т/м<sup>3</sup>) и наличие свинца в связи с пайкой продольного шва банок припоем, содержащим 40% Sn и 60% Pb. Количество свинца, содержащегося в консервных банках, может достигать 18—19% от массы олова. Этот фактор необходимо учитывать при организации технологии регенерации олова с этого вида сырья.

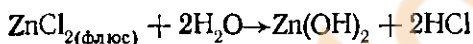
С целью увеличения коррозионной стойкости белой жести, используемой в консервной промышленности, последнюю покрывают защитными лаками, которые изготовляют из бутилфенолформальдегидных смол, смеси полимеризованных льняного и тунгового масла. Используют также лаки на основе эпоксидных смол. Для увеличения стойкости в лаки добавляют окись цинка или алюминиевую пудру. Толщина слоя лаковых покрытий различна и колеблется в пределах 9—12 мкм.

Наличие лаковых покрытий на жести затрудняет процесс регенерации олова, поэтому лаковую пленку перед регенерацией олова следует удалять.

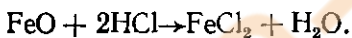
Отходы, образующиеся в производстве белой жести горячим лужением

Горячее лужение жести осуществляют в лудильных автоматах, в которых протравленные в слабом растворе соляной кислоты листы проходят через слой флюса, находящегося на поверхности расплавленного олова, затем через слой расплавленного олова и, наконец, через жировую ванну, заполненную хлопковым маслом. В ванне происходят окончательное формирование покрытия, стекание избыточного олова и охлаждение до температуры ниже температуры плавления металла.

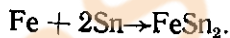
В качестве флюса применяют хлористый цинк. При прохождении листа жести через флюс удаляется влага:



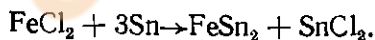
и образующейся соляной кислотой растворяется пленка закиси железа:



Таким образом, происходит очистка поверхности железного листа и его подготовка к последующей операции — лужению. В оловянной ванне на очищенной поверхности листа протекает реакция



В местах, покрытых хлористым железом, последнее взаимодействует с расплавленным оловом по реакции



Происходит обогащение флюса хлористым оловом. Образующееся хлористое железо частично переходит в оловянную ванну, а при насыщении ее выделяется в виде так называемого тяжелого металла. Практика показывает, что через 10—15 дней работы необходимо очищать ванну от тяжелого металла.

Тяжелый металл представляет собой оловянножелезный сплав, теоретическое содержание олова в котором составляет 80,6%. Из ванны его вычерпывают дырчатой ложкой, при этом увлекается часть чистого олова. Поэтому тяжелый металл содержит 90—94% Sn и 6—10% Fe. В нем также могут присутствовать свинец (от 0,10 до 0,45%), медь (от 0,10 до 0,15%) и другие примеси. Выход тяжелого металла обычно составляет 0,8 кг/т луженой жести, или 2,8% от количества олова, загруженного в лудильный автомат. С удаляемым тяжелым металлом уносится около 2,6% олова.

При лужении большое значение имеет качество флюса, так как загрязнение его примесями приводит к потере активности и ухудшению качества покрытия. Исходный состав флюса следующий: 700—800 г/л хлористого цинка, 4—10 г/л свободной соляной кислоты. Плотность составляет 1,45—1,55 г/см<sup>3</sup>. Отработанный флюс представляет собой богатые оловосодержащие отходы — флюсовой скраф. Основными компонентами его являются хлористый цинк и металлическое олово. Содержание олова в скрафе колеблется в пределах 20—30%, хлористого цинка — до 80%.

Окончательную обработку поверхности луженой жести производят в масляной ванне. В качестве жировой среды применяют хлопковое масло и некоторые животные жиры. Масло постепенно загрязняется примесями и его периодически заменяют свежим. Образующийся масляный скраф в холодном состоянии представляет собой застывшую асфальтообразную массу частично окисовавшегося хлопкового масла с застывшими в нем корольками металлического олова и частиц железооловянного сплава. Пористые куски кокса пропитываются оловом, которое захватывается при выгрузке масляного скрафа из лудильных ванн. Содержание олова в масляном скрафе колеблется в пределах 20—40%. Выход флюсового и масляного скрафа составляет величину порядка 7—8 кг/т луженой жести.

## Глава II

# ЗАГОТОВКА И ПЕРВИЧНАЯ ПЕРЕРАБОТКА ЛОМА И ОТХОДОВ ЦВЕТНЫХ МЕТАЛЛОВ

### § 4. Организация сбора лома и отходов цветных металлов

Эффективное использование лома и отходов цветных металлов возможно только при такой организации труда, когда обеспечивается сбор максимального количества образующихся лома и отходов, исключается смешение отходов разных видов цветных металлов и сплавов между собой и с отходами черных металлов, а также загрязнение, засорение отходов и их окисление.

В народном хозяйстве учитывается образование лома и отходов. На каждом предприятии в соответствии с планом выпуска продукции составляют баланс металлов и определяют количество металла, поступившее в производстве и в готовой продукции, величину потерь и количество оборотных и товарных отходов. На основании баланса составляют планы сдачи, заготовки и переработки отходов.

Количество образующегося лома можно определить на основании планов ремонта оборудования, зданий и сооружений, однако эта оценка весьма приблизительна, так как учет по этим планам не охватывает всего промышленного лома.

Более точно планируется количество образующегося лома на основании «металлического фонда», в котором учтены все количество цветных металлов, вложенное в настоящее время в народное хозяйство, и их потери. Размеры фонда страны, его отраслевая структура, натурально-вещественный состав, анализ направлений капитальных вложений на замену и реконструкцию основных фондов промышленности, транспорта и других отраслей народного хозяйства дают возможность планировать лоомообразование.

Сбор лома и отходов осуществляют производственно-заготовительные управления вторичных цветных металлов (Союзвторцветмет). Каждое управление имеет свой район деятельности и, таким образом, обеспечиваются

полный охват источников образования лома и отходов, контроль за их учетом и концентрация вторичного сырья.

Качество лома и отходов определяется организацией их сбора и хранения. Переработка низкокачественного загрязненного и засоренного вторичного сырья сопровождается значительными потерями цветных металлов, повышенным расходом топлива и электроэнергии.

При сборе лома и отходов необходимо принимать меры для предотвращения смешивания различных металлов и сплавов. Смешанные отходы не могут быть подвергнуты металлургической переработке для производства аналогичных или близких по составу сплавов. Так, смешанная латунная стружка не может быть использована в производстве слитков, ее направляют для переработки на черную медь. При этом теряются металлы, увеличиваются энергетические затраты.

Номенклатура сплавов цветных металлов постоянно увеличивается, поэтому тщательный сбор отходов должен осуществляться на местах образования. Организация сбора в цехах, у отдельных станков должна исключать возможность смешения разнородных отходов и их «заражение» вредными примесями (алюминиевых сплавов — железом, оловянистых бронз — алюминием, латуной, — свинцом и т. д.). Металлообрабатывающие станки оборудуют поддонами для сбора отходов, заградительными щитками и кожухами, препятствующими их разлетанию в разные стороны.

При значительном объеме отходов на предприятиях организуют места их хранения на специально оборудованных площадках, в закромах, контейнерах или бункерах; должны быть исключены смешение различных видов отходов, их засорение, окисление.

Для сбора отходов применяют разнообразное оборудование: краны, электрокары, автопогрузчики. Основное внимание уделяют таре. Она должна быть компактной и вместительной, удобной для транспортировки грузоподъемными механизмами и для разгрузки.

## **§ 5. Первичная переработка лома и отходов**

Под первичной переработкой лома и отходов понимают приведение их в состояние, обеспечивающее эффективную последующую металлургическую переработ-

ку. Первичной обработке подвергают амортизационный лом, засоренные, нетранспортабельные отходы. Ее осуществляют на местах образования лома и отходов, в цехах Союзвторцветмета, в шихтовых цехах заводов, производящих цветные металлы и сплавы из вторичного сырья.

Тщательная и качественная подготовка лома и отходов к металлургическому переделу позволяет достигнуть высоких технико-экономических показателей, получить минимальные потери металлов, снизить удельные расходы топлива, электроэнергии, флюсов, эффективно использовать металлургическое оборудование, транспортные средства, повысить производительность труда и качество получаемых металлов и сплавов.

Первичная обработка лома и отходов предусматривает проведение следующих основных операций: сортировки, разделки, пакетирования, брикетирования, дробления, измельчения, сушки и обезжиривания, обогащения в тяжелых средах, электромагнитной сепарации и др.

Для первичной переработки специфических видов вторичного сырья (стружка, аккумуляторы, электродвигатели, проводники тока) используют специализированные линии.

### *Сортировка*

Эта операция первичной обработки лома и отходов цветных металлов имеет цель разделить лом и отходы на однородные металлы и сплавы, а также удалить черные металлы и неметаллические материалы. Поэтому сортировку называют видовой. Она заключается в визуальном разделении вторичного сырья по внешним признакам, по маркировке, с помощью спектрального и капельного методов и специальных приборов.

Видовую сортировку производят главным образом вручную. Она является одной из самых трудоемких операций первичной обработки лома и отходов цветных металлов. Механизмы используют только при транспортировке сырья к месту сортировки, отсева мелких или крупных предметов, выделении железных включений или деталей с большим количеством железных приделок.

### *Сортировка по внешним признакам*

Сортировка по внешним признакам основана на том, что отдельные компоненты вторичного сырья имеют раз-



личный цвет, маркировку, удельную массу, твердость, магнитные свойства и т. п. Так, по цвету легко определить железные, медные и алюминиевые сплавы. Цвет зачищенной поверхности или свежего излома позволяет отделить друг от друга металлы белого цвета: алюминий, магний, цинк, свинец, мельхиор, олово и др.

Приблизительно равные по величине детали из разных металлов и сплавов имеют различную массу. Магниева деталь значительно легче алюминиевой, которая в свою очередь гораздо легче детали из других металлов.

При сортировке часто используют магнит, с помощью которого можно определить стальные покрашенные или алитированные детали, обнаружить их, если они заделаны в изделия из цветных металлов.

Иногда определить металл позволяет проба на твердость (царапание) или на изгиб. Так, на белых листах из нержавеющей стали напильник не оставляет царапин.

На изделиях из цветных металлов и сплавов, в частности на листах, краской наносится маркировка, которую могут иметь и отходы, что значительно облегчает их сортировку.

## Химические и инструментальные методы сортировки

В тех случаях, когда различить цветные металлы и сплавы по внешним признакам сложно, используют методы капельного опробования лома, спектральный анализ, электрические приборы.

Сущность капельного опробования лома состоит в том, что на очищенную поверхность металла или сплава наносят каплю химического реагента, который вступает во взаимодействие с определенным элементом и окрашивается. Цвет капли позволяет судить о наличии данного элемента. Для определения сплавов на испытываемую деталь последовательно наносят несколько капель различных реактивов. Так, появление через 15—20 с черной окраски при действии на очищенную поверхность детали раствором, содержащим 5 г сернокислого кадмия, 10 г поваренной соли и 20 мл соляной кислоты в 100 мл воды, указывает на то, что деталь изготовлена из магниевого сплава. На алюминииоцинковом сплаве капля окрасится в темно-серый цвет, на алюминии или других

алюминиевых сплавах капля останется прозрачной. Интенсивность окраски позволяет приблизительно судить о количестве определяемого элемента.

Преимуществом капельного метода является простота подготовки и проведения испытаний. Однако для того, чтобы определить полный химический состав образца, необходимо последовательно использовать большое количество реактивов, что усложняет подготовку анализа и увеличивает его продолжительность.

Более совершенным методом является сортировка с применением приборов спектрального анализа — стилоскопов и стилометров. Спектральный анализ основан на том, что при зажигании электрической дуги между образцом и вспомогательным медным электродом раскаленные пары элементов, входящих в состав испытываемого сплава, испускают линейный спектр, отличающийся постоянством характеристик химических элементов. Наличие в спектре дуги характерных линий и их интенсивность дают возможность судить о наличии и концентрации элемента в сплаве. Эти приборы сравнительно просты, позволяют определить марку сплава за 15—20 с.

Предложено много способов сортировки лома и отходов цветных металлов с помощью электрических приборов: сортировка методом измерения термоэлектрического потенциала, методом измерения э. д. с. элемента с электродами из испытываемого сплава и медного электрода, методом измерения электропроводности наведенного тока и др. Эти способы не получили широкого распространения, так как требуют изготовления специальных образцов из испытываемого сплава и позволяют определить лишь два-три сплава.

### *Оборудование для видовой сортировки*

Для видовой сортировки сырья применяют сортировочные столы и конвейеры. Механизированный стол (рис. 1) представляет собой вращающийся диск с неподвижным кольцевым бортом, в котором закреплены спускные лотки. Загрузочный бункер снабжен цепями, ограничивающими выгрузку сырья на стол. Исходное сырье, загруженное в бункер, при вращении стола равномерно распределяется по рабочей кольцевой площадке. Рассортированный материал по лоткам перегружается в приемные короба.

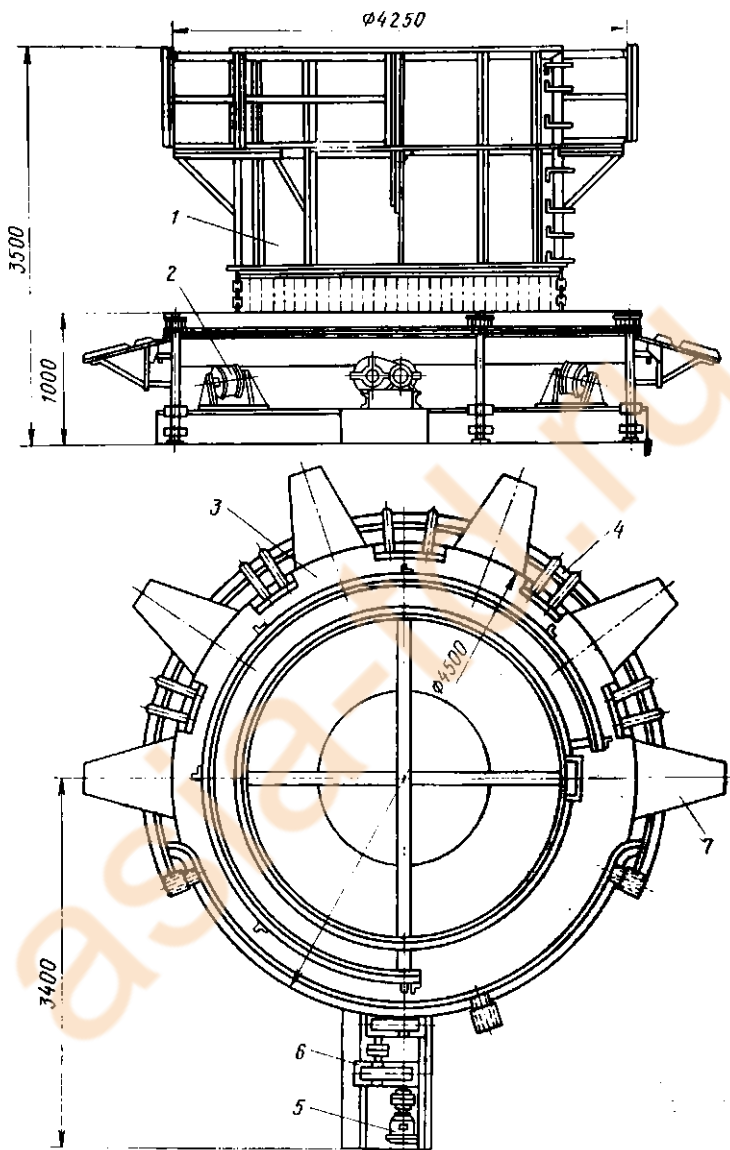


Рис. 1. Механизированный стол для сортировки лома:

1 — приемный бункер; 2 — опорный ролик; 3 — стол; 4 — подвижные ограждения; 5 — электродвигатель; 6 — редуктор; 7 — передвижной лоток

Стол обслуживают 3—5 сортировщиков, его производительность — до 20 т/ч.

Сортировочные конвейерные линии различаются последовательностью и числом операции сортировки. Основной линией является конвейер, который может быть ленточным или пластинчатым.

На рис. 2 приведена схема сортировочной линии, предназначенной для сортировки крупнокусового ма-

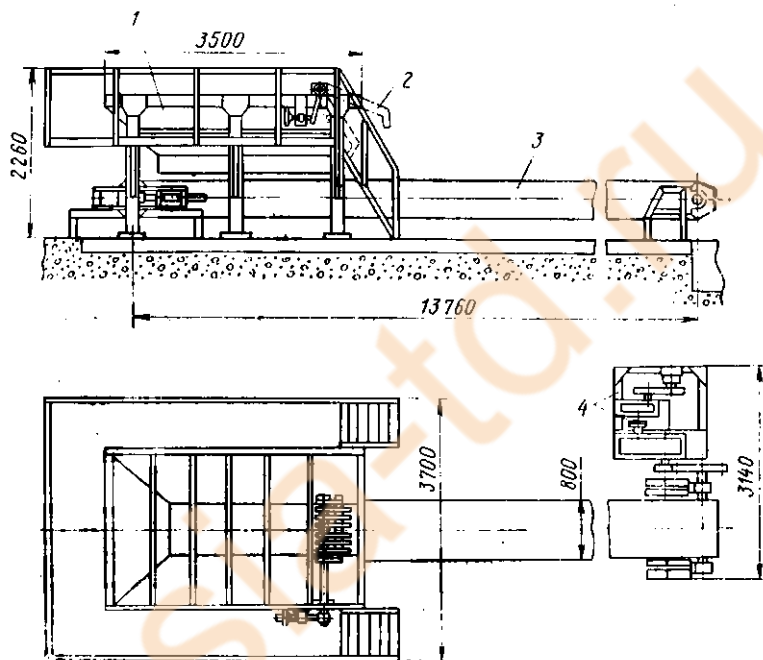


Рис. 2. Сортировочная линия:

1 — бункер; 2 — ограничитель нагрузки; 3 — пластинчатый конвейер; 4 — привод

териала. Пластинчатый конвейер служит для выгрузки материала из приемного бункера и для сортировки на нем исходного сырья. Производительность конвейера составляет 5—10 т/ч, скорость движения регулируется в пределах 0,02—0,06 м/с.

Длину сортировочного пролета, м, определяют по формуле

$$L = \frac{Qa}{qb},$$

где  $Q$  — производительность установки, т/ч;  
 $q$  — норма выработки сортировщика, т/ч;  
 $a$  — длина зоны обслуживания одним сортировщиком,  
 $a = 2,5 \div 3,0$  м;  
 $b = 1$  — при односторонней сортировке,  $b = 2$  — при двусторонней.

Нормы выработки на одного рабочего при сортировке лома и отходов класса А составляют 0,060—0,346 т/ч в зависимости от вида материала.

### *Сортировка по крупности*

Эту операцию проводят при необходимости выделения из лома и отходов мелких или крупных составляющих сырья. Разделение сырья по крупности в общей схеме первичной переработки может иметь как основное, так и вспомогательное значение, его осуществляют с помощью грохотов.

Грохочение сырья может быть сухим или мокрым; последнее применяют для отсева влажных и мелких материалов. Оно всегда эффективнее сухого грохочения, если выделяется подрешетный продукт размером менее 5 мм. По принципу действия грохоты делят на неподвижные, плоскокачающиеся, барабанные и инерционные. Их выбирают с учетом свойств обрабатываемого сырья и требований к качеству продуктов грохочения.

Неподвижные грохоты применяют для отделения материала крупностью более 50 мм. К ним относятся колосниковые грохоты и горизонтальные решетки. При грохочении кускового материала грохоты устанавливают под углом не менее  $35^\circ$ , а для материала плоской формы или для влажной мелочи — не менее  $50^\circ$ . Эффективность грохочения этого типа грохотов не превышает 65%.

Необходимую площадь грохочения,  $m^2$ , можно определить по формуле

$$F = Q/24a,$$

где  $Q$  — производительность по исходному сырью, т/ч;  
 $a$  — ширина щели между колосниками, мм.

Барабанные грохоты — перфорированные цилиндрические или конические вращающиеся барабаны диаметром до 2,7 м и длиной до 12 м. Грохоты имеют несколько сит, расположенных последовательно или параллель-

но (с разными диаметрами). На рис. 3 показан барабанный грохот с последовательным расположением сит. Барабан закрыт кожухом, нижняя часть которого является сборником подрешеточного продукта. Для мокрого грохочения внутри барабана устанавливают брызгала. Разгрузка подрешеточного продукта происходит за счет наклона горизонтальной оси грохота; перемещению материала в барабане способствуют лопасти, закрепленные на его внутренней поверхности.

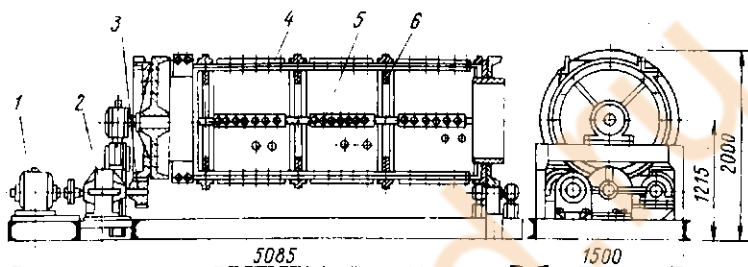


Рис. 3. Барабанный грохот с последовательным расположением сит:

1 — электродвигатель; 2 — редуктор; 3 — зубчатая передача; 4 — барабан; 5 — накладка; 6 — кольцо

Барабанные грохоты применяют для крупного и среднего грохочения с отсевом в подрешетный продукт фракции не менее 25 мм. Эффективность грохочения 60—70%. Угол наклона барабана к горизонтальной оси составляет 2—8°, скорость вращения 11—15 об/мин.

В плоскокачающихся грохотах сито совершает возвратно-поступательные движения и, кроме того, на него действуют прерывистые толчки, способствующие разрыхлению материала и перемещению его вдоль грохота к разгрузке.

Вибрационные грохоты широко применяют в переработке вторичного сырья. Они представлены большим разнообразием конструкций и типоразмеров, имеют широкий диапазон по производительности, крупности исходного и подрешеточного продуктов. По способу обеспечения колебательных движений сита грохоты делят на инерционные, самобалансовые и резонансные.

Самобалансные грохоты применяют для обезвоживания продуктов обогащения, отделения суспензии и отмывки утяжелителя. Короб с ситами подвешен на пружинах.

жинных опорах и рессорах. С коробом жестко связан самобалансный вибратор. Колебания короба происходят за счет силы инерции, возникающей при вращении вала вибратора с эксцентрично закрепленными грузами. Транспортировка и разгрузка материала обеспечиваются наклоном грохота на угол до  $8^\circ$ .

Резонансные грохоты используют для грохочения любого вида лома с размерами кусков до 300 мм, а также для обезвоживания кусковых материалов и шламов. Грохот представляет собой колебательную систему из двух масс — короба и подвижной рамы, соединенных упругими связями (рессоры и пружинные опоры). Шатун привода резиновыми элементами упруго соединен с коробом. Колебания короба совершаются благодаря периодически изменяющейся силе упругости резиновых элементов, частота вынужденных колебаний близка к резонансной. Грохоты этого типа высокопроизводительны, надежны в работе, требуют небольшого расхода электроэнергии.

### *Электромагнитная сепарация*

Электромагнитной сепарации подвергают стружку, лом и отходы крупностью до 450 мм, дробленый литейный алюминиевый лом, шлаки, отсеvy, пылевидные отходы, дробленые кабель, аккумуляторный лом, высечку, штамповку и др. Цель этой операции заключается в выделении из вторичного сырья ферромагнитных предметов и деталей с большим количеством железных приделок.

Существует множество типов электромагнитных сепараторов для обработки лома и отходов цветных металлов, отличающихся конструктивными особенностями и назначением.

При выборе типа электромагнитного сепаратора учитывают крупность материала, необходимую степень извлечения железа, производительность.

Полнота отделения ферромагнитных включений определяется крупностью кусков сырья, толщиной слоя сырья, его насыпной массой, засоренностью, напряженностью магнитного поля и скоростью перемещения в нем сепарируемого материала.

Наиболее часто при обработке лома и отходов цветных металлов применяют электромагнитные подвесные

железоотделители типа ЭПР-80, ЭПР-120, электромагнитные шкивы ШЭ-650, ШЭ-1000, электромагнитные сепараторы.

Подвесные сепараторы (рис. 4) предназначены для извлечения ферромагнитных включений из потока движущегося по конвейеру сырья. Сепаратор устанавливают вдоль или поперек оси конвейера. Железосодержащие предметы притягиваются электромагнитом к ленте

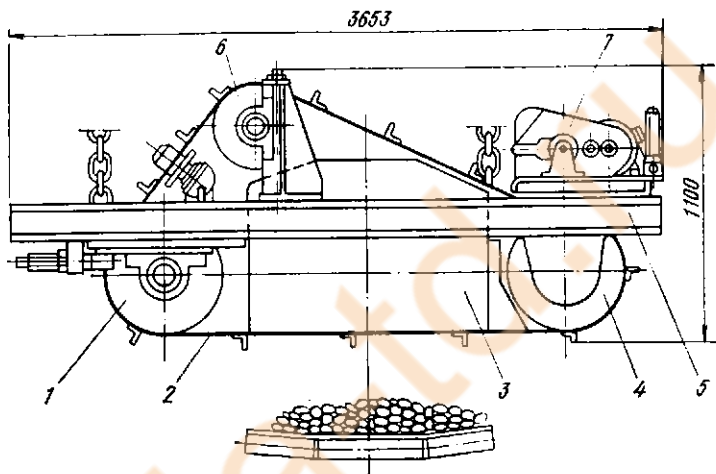


Рис. 4. Сепаратор ЭПР-120:

1 — опорный барабан; 2 — разгрузочная лента; 3 — электромагнит; 4 — ведущий барабан; 5 — рама; 6 — натяжной барабан; 7 — привод

разгрузочного устройства и выносятся в сторону для разгрузки. Процесс выделения из сырья магнитной фракции осуществляется непрерывно, разгрузка ленты сепаратора может быть непрерывной или проводиться по мере накопления на ней магнитного материала. Ферромагнитные детали размером менее 5 мм и с массой менее 0,08 кг подвесными сепараторами не извлекаются.

Электромагнитный сепаратор ЭПР-120 имеет ширину ленты до 1200 мм, скорость движения которой достигает 2 м/с. Сепаратор устанавливают над конвейером на расстоянии 280—450 мм. Напряженность магнитного поля на ленте конвейера составляет 100—150 кА/м. Масса извлекаемых деталей не превышает 20 кг.

Электромагнитные шкивы используют для извлечения



ферромагнитных включений из потока сыпучих либо кусковых немагнитных материалов. Электромагнитный шкив состоит из стальных дисков-полюсов с закрепленными на них катушками. Такие шкивы устанавливают в качестве приводных барабанов ленточных конвейеров. При движении конвейера ферромагнитные предметы притягиваются к ленте и освобождаются на том участке, где лента отделяется от шкива. Немагнитные предметы сбрасываются с конвейера. Оптимальная скорость конвейера 1,25—2,0 м/с (способствует скорости вращения шкива 50—60 об/мин). Крупность сепарируемого материала и толщина слоя на конвейере не должны превышать 150 мм.

Электромагнитные шкивы используют на ленточных конвейерах сортировочных линий, установках обезжиривания и сушки стружки и других сыпучих материалов.

Электромагнитные сепараторы непрерывного действия применяют для выделения ферромагнитных включений из материала крупностью менее 60 мм. Они позволяют перерабатывать материалы с температурой до 100°С благодаря водяному охлаждению магнитной системы. При напряженности магнитного поля 140—150 кА/м степень извлечения ферромагнитных включений составляет 98—99%.

Исходный материал с помощью вибрационного питателя равномерно распределяется по плоскости диманитной обечайки электромагнитного барабана. Под действием магнитного поля ферромагнитные составляющие сырья перемещаются с вращающейся обечайки в зону разгрузки магнитной фракции материала.

Барабанные сепараторы используют для переработки стружки, высеки, выштамповки, мелкого металлического лома и т. п., а также для сепарирования слабомагнитных материалов. Их производительность зависит от крупности и влажности материала и по кусковому материалу достигает 30 т/ч, по стружке и высеке 20 т/ч, по пылевидным продуктам 8—10 т/ч.

Магнитный сепаратор 189-СЭ используют для сепарации алюминиевой или медной стружки крупностью—40 мм. Основными рабочими органами являются вращающиеся барабаны с магнитными системами. Над барабанами расположен распределитель питания, который служит для равномерного распределения сырья на верхние барабаны. Под воздействием магнитного поля силь-

номагнитные куски сырья притягиваются к корпусам верхних барабанов, выносятся за пределы сферы влияния магнитных систем и попадают в разгрузочные воронки для ферромагнитного материала. Немагнитные и слабомагнитные куски сырья поступают на нижние барабаны с магнитным полем повышенной напряженности. Здесь происходит выделение оставшихся ферромагнитных включений.

В сепараторе перерабатывают материал с максимальной крупностью кусков 100 мм при производительности по стружке до 50 т/ч.

Кроме описанных железоотделителей, для выделения ферромагнитных включений из вторичного сырья на базах и в шихтовых цехах применяют стационарные и передвижные установки собственного изготовления, имеющие грохоты и обеспечивающие также классификацию материала по крупности.

### *Разделение в тяжелых средах*

Этот способ сортировки лома и отходов цветных металлов заключается в том, что тонкоизмельченный утяжелитель (суспензид) перемешивают с водой и при этом образуется суспензия, в которой компоненты сырья с малой плотностью всплывают, а тяжелые тонут. В качестве утяжелителя применяют ферросилиций, галенит, магнетит. Наибольшее распространение получил ферросилиций — сплав железа и кремния с плотностью 6400—7000 кг/м<sup>3</sup>. Его применяют для приготовления суспензий плотностью от 2000 до 3200 кг/м<sup>3</sup>. Ферросилиций должен содержать 10—20% Si. Более высокое его содержание ухудшает магнитные свойства ферросилиция и затрудняет его регенерацию; при более низком содержании кремния ферросилиций плохо дробится и способен окисляться. Для приготовления тонкого порошка ферросилиций измельчают до крупности — 0,15 мм. При этом образуются частицы неправильной формы, что увеличивает вязкость суспензии при повышенной плотности. Наиболее эффективно использование гранулированного ферросилиция с шарообразной формой частиц. Из него можно приготовить суспензию плотностью до 3800 кг/м<sup>3</sup> с низкой вязкостью и, кроме того, он хорошо отмывается и регенерируется с небольшими потерями.

Разделению сырья в тяжелых средах подвергают

лом и отходы алюминия и его сплавов, лом свинцовых аккумуляторов. При сортировке лома свинцовых аккумуляторов в качестве утяжелителя используют аккумуляторный шлам. Регенерацию утяжелителя проводят на грохотах с помощью магнитных сепараторов.

Основным технологическим оборудованием для разделения сырья в тяжелых средах являются колесные тяжелосредные сепараторы и тяжелосредные вихревые циклоны.

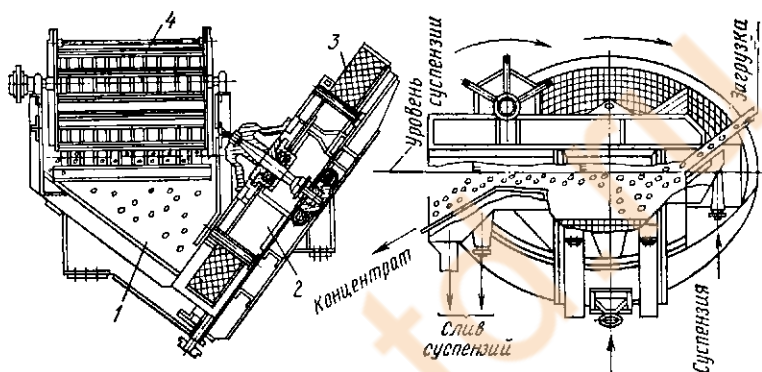


Рис. 5. Колесный тяжелосредный сепаратор СК-12:

1 — ванна; 2 — элеваторное колесо; 3 — перфорированные черпаки; 4 — скреповый механизм

Колесный тяжелосредный сепаратор СК-12 (рис. 5) используют для классификации дробленого алюминиевого лома по группам марок сплавов, а также других материалов. Крупность лома 10—300 мм. Лом вместе с суспензией поступает в ванну сепаратора, состоящую из двух отделений, соединенных в нижней части. Одно отделение служит для классификации материала, другое — для размещения элеваторного колеса, разгружающего потонувшую фракцию. При выгрузке происходит разделение на две фракции. Легкая фракция всплывает, тяжелая тонет и совместно с суспензией подается к разгрузочному концу барабана. Здесь имеется разделительная перегородка, предотвращающая смешивание тяжелой и легкой фракций; тяжелая движется под перегородкой, легкая — над ней.

Вихревые тяжелосредные циклоны используют для разделения в тяжелой суспензии дробленого ( $-10$  мм)

лома свинцовых аккумуляторов. В цилиндрическую часть циклона (рис. 6) тангенциально подается пульпа, состоящая из свинцового шлама и частиц исходного сырья. Под действием центробежных сил происходит разделение исходного сырья по плотности. Легкая и тяжелая фракции поступают раздельно в соответствующие разгрузочные патрубки циклона. Эффективность разделения зависит от напора подаваемой пульпы, диаметра разгрузочных отверстий, плотности пульпы.

### Разделка лома

Цель этой операции заключается в удалении приделок из черных металлов и неметаллических материалов, в разделении механически связанных деталей из различных металлов и сплавов, а также в уменьшении размеров кусков лома до величины, удобной при выполнении последующих операций.

Разделку демонтажом проводят в редких случаях, когда необходимо извлечь из лома ценные детали и изделия: шариковые подшипники, крепежные детали. Обычно ее ведут методами разрушения — резкой, рубкой, разбивкой.

К операциям разделки относятся резка, дробление и измельчение, пакетирование и брикетирование, операции по обработке электродвигателей, кабелей, аккумуляторных батарей, радиаторов, артиллерийских гильз и других видов вторичного сырья.

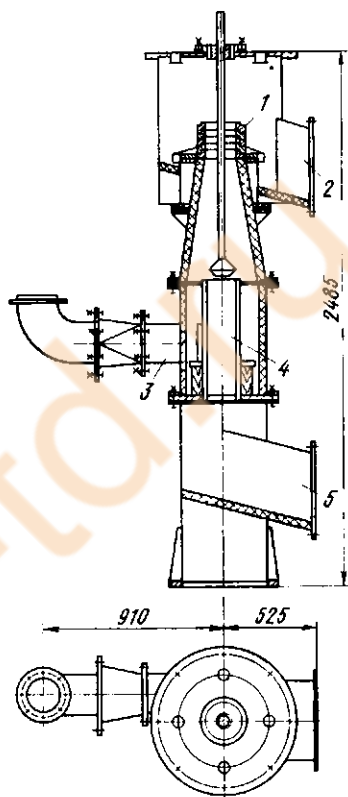


Рис. 6. Вихревой тяжелосредный циклон:

1 — песковая насадка; 2 и 5 — отводные патрубки; 3 — питающий патрубок; 4 — сливная насадка

Для разделки крупногабаритного лома и отходов, а также приведения сырья в габаритное состояние применяют резку ручным, огневым и механическим способами. Производительность ручной резки весьма низка; применяют ее крайне редко.

Распространение получила огневая резка, основанная на способности металла сгорать в струе кислорода. При огневой резке металл нагревается до температуры интенсивного окисления и затем горит в токе кислорода, струя которого выдувает из разреза окислы и частицы расплавленного металла.

Необходимые для процесса температуры развиваются за счет экзотермических реакций окисления металла кислородом и сжигания топлива. При сгорании металла выделяется в 3—5 раз больше тепла, чем его поступает с подогревательным пламенем. Однако при огневой резке сжигание топлива является обязательным, так как оно необходимо для разогрева холодного металла до температур его окисления (горения) техническим кислородом. Скорость огневой резки тем выше, чем ниже теплопроводность металла; последнее обеспечивает концентрированный нагрев металла в месте его резки.

Огневую резку проводят горелкой-резаком, к которой подают кислород и жидкое (керосин) или газообразное топливо (ацетилен, пропан-бутан, природный или коксовый газы). Способ наиболее пригоден для резки стальных узлов и деталей.

Существенным недостатком огневой резки являются значительные потери металла в результате его окисления. Поэтому при большом объеме разделки лома и отходов более рациональна, например, механическая резка.

Все большее применение на предприятиях вторичной цветной металлургии получает метод плазменно-дуговой резки. Сущность этого метода заключается в подаче в электрическую дугу через плазмообразующее сопло потока какого-либо газа. При этом электрическая дуга сжимается и образуется плазма, температура которой достигает 20 000—30 000° С. Причем, если электрическая дуга получена между независимыми от разрезаемого металла электродами, то образуется плазменная дуга; если же между электродом и металлом, то плазменная струя.

Основной частью установки плазменно-дуговой резки является (рис. 7) водоохлаждаемый плазматрон (плазморез). Плазмообразующим газом служит аргоно-водородная смесь, воздух. Скорость плазменной резки составляет в среднем 0,1 м/мин. Плазменно-дуговая резка имеет высокий к. п. д., ее целесообразно применять

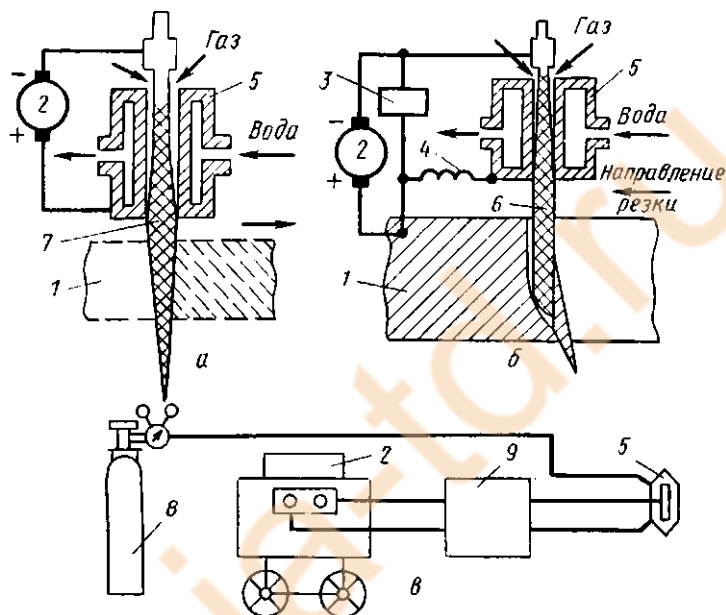


Рис. 7. Схема резки плазменной дугой (а), плазменной струей (б), установка для резки (в):

1 — разрезаемый металл; 2 — источник питания; 3 — осциллятор; 4 — реостат, регулирующий вспомогательную дугу; 5 — плазматрон; 6 — плазменная струя; 7 — плазменная дуга; 8 — баллон с газом; 9 — балластный реостат

для разделки вторичного сырья на медной и алюминиевой основе, а также высоколегированных сталей.

Небольшие куски лома и отходов режут с помощью аллигаторных ножниц (рис. 8). Ножницы имеют литую станину, на которой расположен неподвижный нож. Подвижная литая стальная челюсть с закрепленным на ней ножом качается на оси. Длина ножа этого типа ножниц 600 мм, число ходов ножа в минуту 22.

Для резки лома цветных металлов больших поперечных сечений применяют гидравлические (гильотинные)

ножницы с усилием резания 3150, 6300 и 10 000 кН. Один из типов гидравлических ножниц показан на рис. 9. Ножницы включают узел собственно ножниц с режущим и сминающим устройствами, узел подающего устройства с загрузочным бункером, коробом и толкателем, узел гидропривода и системы управления. Процесс резки лома осуществляется в несколько этапов. Из приемного бункера сырье попадает в загрузочный желоб, из которого гидравлическим толкателем с усилием 5 МПа подается в камеру предварительного сжатия металла. Сжатие осуществляется гидравлическим прижимом с усилием 32 МПа. В конце сжатия поднимается верхний нож,

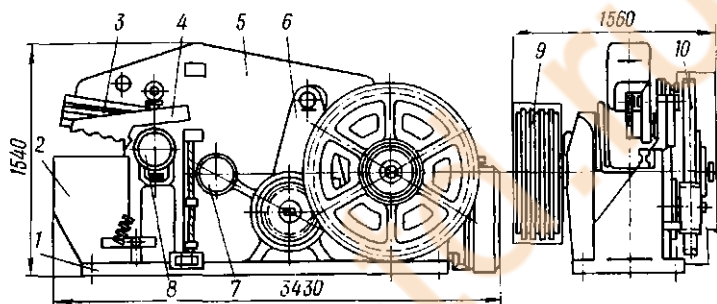


Рис. 8. Аллигаторные ножницы Н-315:

1 — станина; 2 — неподвижный нож; 3 — подвижный нож; 4 — прижим; 5 — верхняя челюсть; 6 — прилив; 7 — ось верхней челюсти; 8 — муфта; 9 — шкив; 10 — двухступенчатый редуктор

толкатель продвигает материал на заданную величину куска (700—1200 мм), затем подвижный нож отрезает кусок спрессованного металла. При выталкивании последнего куска металла толкатель возвращается в исходное положение. Гильотинные ножницы Н-2338 имеют большой загрузочный желоб (7000×1600 мм), длинный нож (1650 мм) с максимальным ходом 950 мм, число ходов ножа 3—4 в минуту. Такие ножницы позволяют разрезать металл сечением, мм: круг и квадрат — до 120—125, швеллер 40, полосы, листы 1400×56, их производительность 8—15 т/ч.

## Дробление и измельчение

Дроблению и измельчению подвергают алюминиевый литейный лом и отходы, легковесный негабаритный лом,

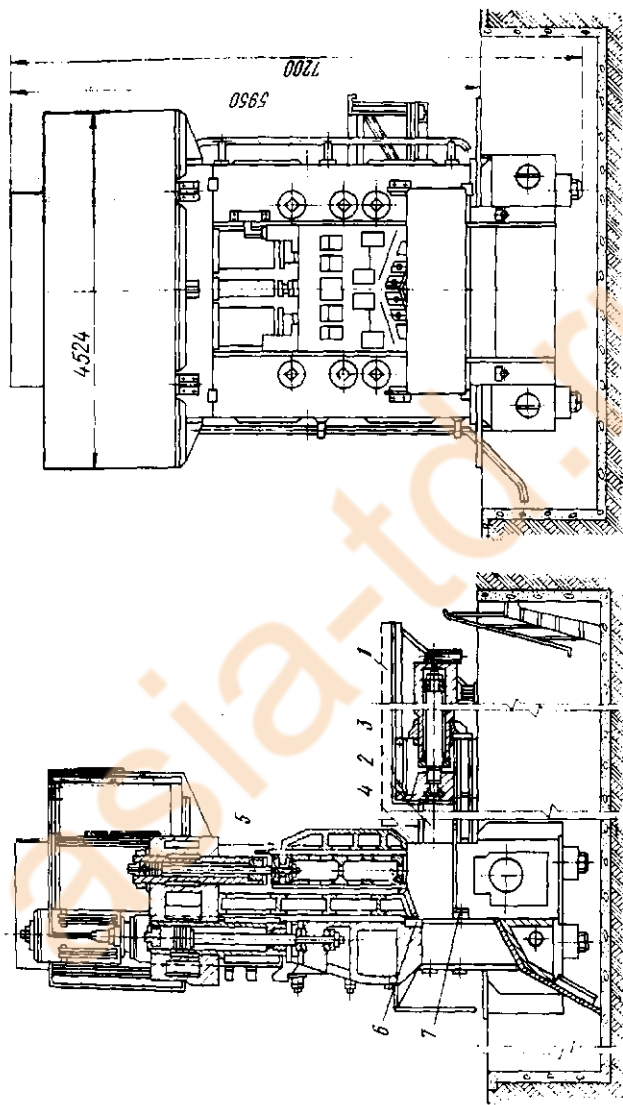


Рис. 9. Гидравлические ножицы Н-2338:

1 — бункер; 2 — загрузочный желоб; 3 — гидравлический толкатель; 4 — камера предварительного сжатия; 5 — гидравлический прижим; 6 — верхний нож; 7 — нижний нож



кабельный лом и проводники тока, статорные обмотки, корпуса электродвигателей, свинцовые аккумуляторы, стружку, пакетированные цветные металлы.

В зависимости от размеров дробленого продукта различают дробилки крупного (250—300 мм) дробления, среднего (25—30 мм) и мелкого дробления (до 3 мм). Дробильно-размольные аппараты могут быть общего назначения и специализированные. К первой группе относятся копровые установки, щековые, молотковые и роторные дробилки; для тонкого измельчения применяют мельницы, роторные измельчители, бегуны.

Специализированными аппаратами являются пакетораздирочные, банкоразрывные машины, стружкодробилки, голтовочно-обдирочные барабаны.

Копровые установки используют для разделки крупногабаритного литейного лома, они могут быть стационарными или передвижными. Копровая разбивка — механизированная переработка лома, осуществляемая дроблением его падающим стальным телом — копровой бабой. Масса бабы копра составляет 750—3000 кг, максимальный размер кусков в исходном материале 1500—2000 мм, в дробленном 500—300 мм. Производительность копровых установок по алюминию достигает 1 т/ч, по цинку 2,0 т/ч.

Щековые дробилки применяют для среднего и мелкого дробления шлаков, аккумуляторного лома, алюминиевого лома. Степень сокращения для щековых дробилок равна 3—5. Они отличаются надежностью в работе и простотой в эксплуатации.

Кабель, проводники тока, автомобильные аккумуляторы, литейные алюминиевые сплавы и другие материалы разделяют с помощью дробилок ударного действия — молотковых и роторных.

В молотковых дробилках дробление осуществляется молотками, шарнирно закрепленными на вращающемся роторе; сила дробящего удара тем больше, чем больше масса молотка и чем выше скорость вращения ротора. В роторных дробилках дробящим телом являются била, жестко закрепленные на вращающемся роторе. Дробилка М8-6Б имеет массу 2310 кг, на роторе диаметром 800 мм установлены 96 молотков в 6 рядов. Скорость вращения ротора 1000 об/мин. Крупность загружаемых кусков 200 мм. Молотковые и роторные дробилки имеют высокую производительность, большую степень сокраще-

ния (до 50). Производительность и качество дробления определяются типом разгрузочной решетки, размерами ее отверстий и расстоянием между молотками (билами) и решеткой. Это расстояние регулируют в зависимости от вида материала, подвергаемого дроблению. При дроблении кабеля оно составляет 15—30 мм, проводников тока 2—3 мм, литейного лома 35—45 мм.

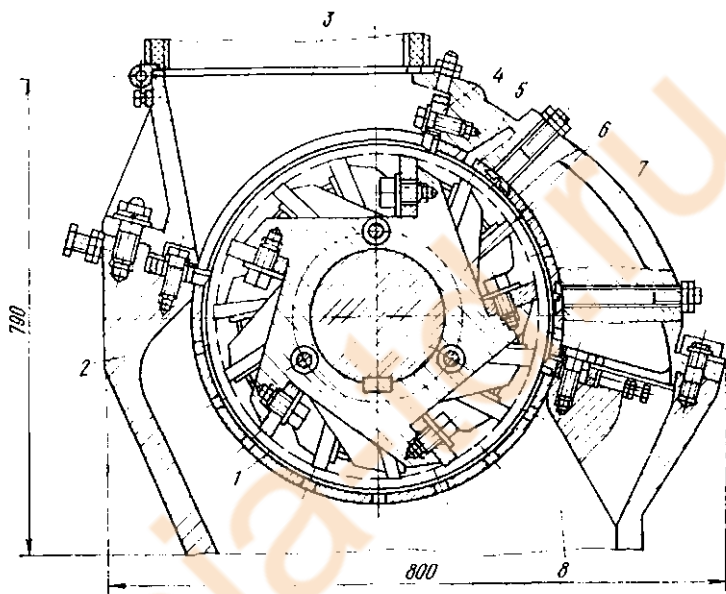


Рис. 10. Измельчитель ИПР-450М:

1 — камера резания; 2 — корпус; 3 — загрузочное окно; 4 — неподвижный нож; 5 — подвижный нож; 6 — ротор; 7 — крышка; 8 — разгрузочное окно

В ряде случаев возникает необходимость подвергать материал мелкому дроблению или измельчению. Эту операцию проводят при разделке автомобильных аккумуляторов, проводников тока, шлаков и т. п.

Помимо молотковых и роторных дробилок, для этой цели используют измельчители типа ИПР, а также стержневые и шаровые мельницы, бегуны. Измельчители типа ИПР применяют для измельчения автомобильных аккумуляторов и проводников тока перед пневматической или электростатической сепарацией сырья. Измельчитель ИПР-450М (рис. 10) состоит из камеры резания,

станины, загрузочной тетки, разгрузочной решетки, привода и вентиляционной системы. На корпусе измельчителя расположены неподвижные ножи. В камере резания вращается ротор с закрепленными на нем ножами. Зазор резания между ножами корпуса и ротора регулируется в пределах 0,3—0,4 мм. Крупность исходного материала 300 мм, производительность измельчителя ИПР-450М составляет при переработке аккумуляторного лома 1500—2000 кг/ч, при переработке проводников тока 400—450 кг/ч.

## Пакетирование и брикетирование

Пакетирование имеет цель уплотнить легковесные неплотные лом и отходы с получением пакетов определенной массы, размеров и плотности. Плотный материал удобнее загружать в металлургические агрегаты, его плавка сопровождается меньшими потерями металлов, снижаются расходы на транспортировку сырья. Пакетированию подвергают разделанный на куски лом, радиаторы, обрезь, отходы прутков, труб, кабельный лом, старторные обмотки, бытовой лом и др. Плотность получаемых пакетов определяется величиной прессового усилия и толщиной прессуемого материала. Для алюминия она составляет 1400—2400, а для меди 2000—4500 кг/м<sup>3</sup>.

При выборе конструкции и типоразмера пакетирпресса учитывают марку сплава, толщину металла в изделиях, требования потребителя к качеству пакетов.

В зависимости от усилия прессования гидравлические пакетирпрессы делят на прессы малой мощности с усилием прессования до 2500 кН, средней мощности — 2500—5000 кН и большой мощности — более 5000 кН.

Используемый на предприятиях пакетирпресс малой мощности Б-132 имеет номинальное рабочее давление прессования 1000 кН и обеспечивает прессование пакетов размерами 300×400×650 мм, массой 40—50 кг по алюминию и 75—80 кг по меди. Производительность прессы 30 пакетов в час. Схема прессования показана на рис. 11. Из загрузочного короба 1 с помощью гидроцилиндра сырье подается в пресскамеру 2. Пресскамера закрывается крышкой 3, приводимой в действие гидроцилиндром 4. При этом выступающие за края пресскамеры концы отходов обрезаются ножами, закрепленными на боковых и передней сторонах крышки. Па-

кетирование проводят в два приема продольным и поперечным штемпелями, закрепленными на штоках гидроцилиндров 5 и 6. После окончания прессования открывается шибер и пакет при помощи гидроцилиндра 7 выталкивается из пресскамеры 2.

Для пакетирования более плотных отходов используют пресс ПГ-400 среднего давления с усилием пресс-

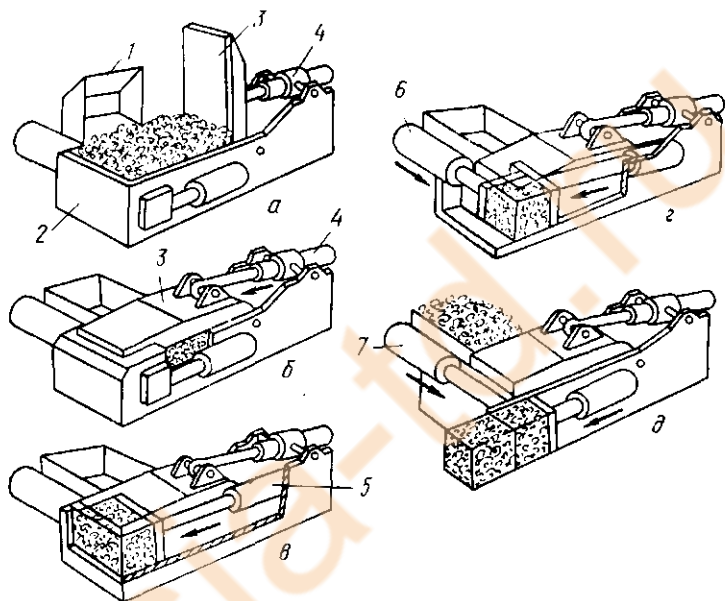


Рис. 11. Схема прессования на пакетир-прессе Б-132:

а — загрузка сырья; б — закрытие крышки; в, г — пакетирование; д — выталкивание пакета

сования 4000 кН, пресс Б-1338 высокого давления (6300 кН) и другие устройства, отличающиеся конструкцией и числом ступеней прессования (2—4).

## § 6. Переработка стружки цветных металлов и сплавов

Стружка образуется при обработке металлов и сплавов на металлорежущих станках. В зависимости от химического состава сплава, вида режущего инструмента

форма и размер отдельных частиц стружки могут значительно отличаться. Стружку делят на сыпучую и вьюнообразную (витую), крупную и мелкую, однородную и смешанную (по сыпучести и крупности). При механической обработке заготовок стружка загрязняется железом, содержание которого может достигать 30%. Металлы и сплавы обрабатывают на металлорежущих станках с применением смазочно-охлаждающих жидкостей (СОЖ), в результате чего на развитой поверхности стружки собираются эмульсия и масло. При хранении на открытом воздухе содержание влаги и масла может достигать 20—30%. Влажная стружка быстро корродирует, этот процесс ускоряют щелочные эмульсии. Для получения высоких технико-экономических показателей при металлургической переработке стружки ее необходимо очистить от механических примесей железа, а также от влаги, масла и земляного засора. Для полноты извлечения железных примесей и увеличения насыпной массы вьюнообразную стружку подвергают измельчению.

Для измельчения стружки на алюминиевой или медной основе используют стружкодробилки, выполненные на базе молотковых дробилок. Стружкодробильный агрегат (рис. 12) состоит из молотковой дробилки, подающего и разрывного устройств и ленточного конвейера. Вьюнообразная стружка из приемного бункера захватываемыми звездочками разрывного устройства затягивается в агрегат. При этом она разрывается на мелкие пучки и частично дробится. Затем ленточным конвейером стружка подается в загрузочное устройство дробилки, где под ударами вращающихся молотков стружка измельчается и просыпается в приемную воронку разгрузочного ленточного конвейера.

Последующие операции обработки дробленой стружки проводят на линиях обезжиривания и сушки. Эти линии по технологии процесса обезжиривания делятся на линии гидрохимического и термического обезжиривания.

Гидрохимическая очистка заключается в промывке стружки горячим (60—80°С) щелочным раствором в шнековых смесителях или центрифугах. После удаления раствора в стружке остается не более 0,2% влаги и масла. Раствор после очистки от твердых частиц и масла возвращают в процесс. Промытую стружку направляют на металлургическую переработку.

Линия термического обезжиривания и сушки стружки включает следующие технологические узлы:

1) узел приема сыпучей и дробленой стружки, включающий приемный бункер с питателем;

2) узел предварительного грохочения стружки для выделения негабаритных включений и посторонних предметов перед сушкой;

3) узел обезжиривания и сушки, состоящий из барабанного сушила, камеры дожигания возгонов, установки газопылеулавливания;

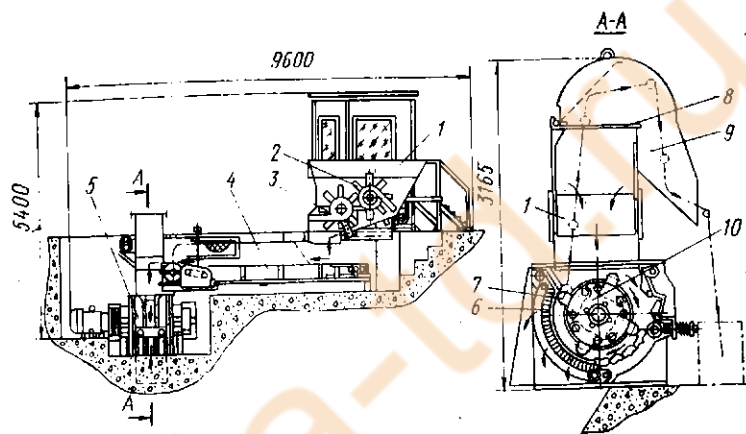


Рис. 12. Стружкодробильный агрегат СДА-7:

1 — приемный бункер; 2 — разрывное устройство; 3 — захватывающая звездочка; 4 — ленточный конвейер; 5 — молотковая дробилка; 6 — колосниковая решетка; 7 — молотки; 8 — крышка; 9 — тетка для кускового материала; 10 — ротор

4) узел контрольного грохочения и отсева окалины, земляных отходов, металлической пыли;

5) узел электромагнитной сепарации.

Продукцией установки является стружка с содержанием влаги не более 1,0%, пыли и земляного засора — не более 1,0%, СОЖ — не более 0,4%. Содержание железа в алюминиевой стружке не должно превышать 0,2%, в бронзовой 0,3%, в латунной 0,5%. Железный концентрат магнитной сепарации не должен содержать цветных металлов более 5%, земляных отходов — более 10%.

На рис. 13 показана линия обезжиривания и сушки алюминиевой стружки. Приемный бункер вмещает 5—

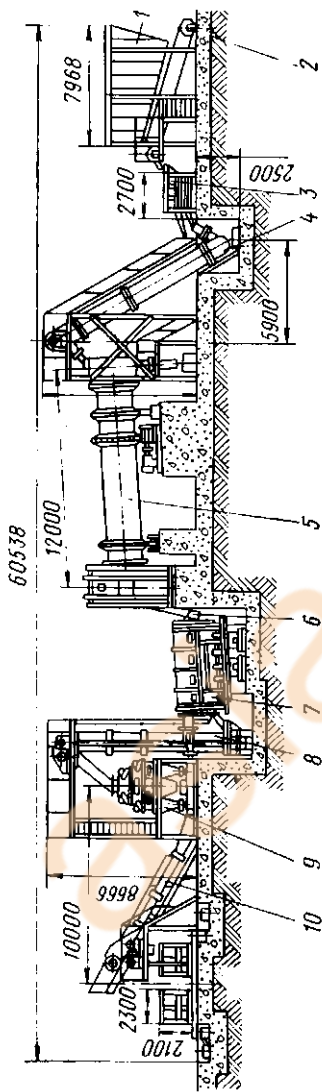


Рис. 13. Линия обезжиривания и сушки алюминиевой стружки:

1 — бункер; 2 — пластинчатый питатель; 3 — грохот; 4 — сушильный барабан; 5 — элеватор; 6 — решетка; 7 — барабан; 8 — грохот; 9 — железоразделитель; 10 — скребковый транспортер

6 т стружки, что обеспечивает часовую производительность линии. Из бункера питателем стружка подается на грохот предварительного грохочения. Подрешетный продукт крупностью 50—100 мм элеватором подается в сушильный барабан. Спиральной насадкой, расположенной внутри барабана, и за счет его наклона (3—5°) стружка перемещается в сторону разгрузки и попадает на грохот для отделения окалины, земляных отходов и металлической пыли класса — 3 мм. Используют вибрационные грохоты, которые имеют высокий к. п. д. Надрешетный продукт грохота элеватором транспортируется к приемной воронке электромагнитного сепаратора, на котором получают товарную, очищенную от железа алюминиевую стружку и товарный железосодержащий концентрат.

Топочные газы из сушильного барабана, содержащие пары воды, масла и пыль, подвергают дожиганию и после очистки в системе пылеулавливания направляют в ат-

мосферу. Камера дожигания представляет собой ряд раскаленных перегородок из огнеупорного кирпича, на которых возгоны масла воспламеняются и сгорают. В сушильном барабане при температуре 300—450° С происходит удаление влаги, выжигание жиров и других органических примесей. При этом металл частично окисляется и выгорает. Сушила отапливают мазутом или природным газом. Техническая характеристика линии обезжиривания для стружки с разной металлической основой приведена ниже:

	Алюминие- вая основа	Бронзо- латунная основа
Содержание в исходной стружке, %:		
воды . . . . .	До 20	10—16
СОЖ . . . . .	12—18	10—16
свободного железа . . . . .	До 8	До 10
земляных отходов . . . . .	» 6	» 4
Температура, °С:		
обжига . . . . .	350—400	300—350
стружки на входе в барабан . . . . .	До 700	До 700
стружки на выходе из барабана . . . . .	» 200	» 200
отходящих газов . . . . .	200	200

Минимальное окисление и остаточное содержание масла менее 0,05% при обезжиривании и сушке стружки обеспечивает установка Intal (Великобритания). Установка (рис. 14) имеет барабан, состоящий из трех секций: первая секция обогревается снаружи за счет сжигания топлива, вторая имеет тепловую изоляцию (шамотная футеровка), третья футеровки не имеет. Соответственно процесс обработки стружки осуществляется в три стадии. На первой стадии стружка нагревается до температуры 400—450° С, происходит испарение влаги и частичное сгорание масла. На второй стадии завершается процесс сушки и на третьей стадии стружка охлаждается воздухом, который поступает с разгрузочной стороны. Охлаждая стружку, воздух нагревается и поступает во вторую зону, из которой уносит пары масел и воды в первую зону. Здесь пары масла частично сгорают, остальная часть смеси сгорает в камере дожигания. Во избежание окисления стружки в первой зоне барабана поддерживают восстановительную атмосферу.

Камера дожигания выполнена в виде цилиндра и футерована шамотным кирпичом. Она сообщается с газоподом первой зоны. В камере установлена форсунка и



поддерживается температура  $750^{\circ}\text{C}$ , при которой пары масла полностью сгорают.

Для нормальной тепловой работы установки большое значение имеет соотношение в стружке масла и воды. При небольшом содержании масла в первой зоне образуется мало масляных паров и горение отсутствует; для поддержания рабочей температуры необходимо сжигать

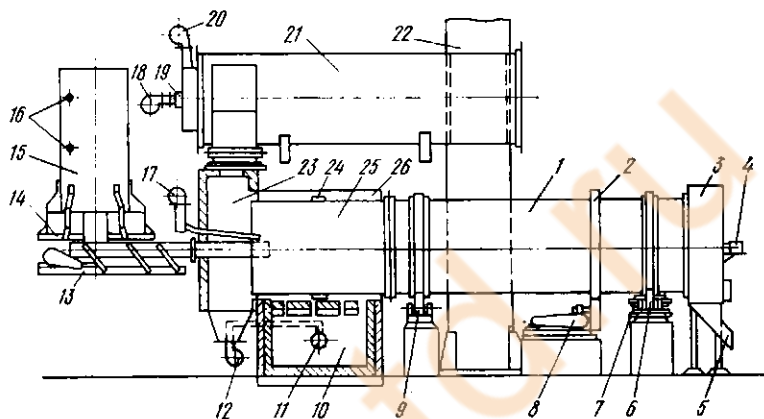


Рис. 14. Установка безокислительного обжига стружки:

1 — секция сушки и охлаждения; 2 — зубчатый венец; 3 — разгрузочная камера; 4 — контактные кольца; 5 — разгрузочная точка; 6 — опорные ролики; 7 — упорный ролик; 8 — привод; 9 — опорные ролики; 10 — камера косвенного нагрева; 11 — форсунка косвенного нагрева; 12, 18 — вентиляторы первичного воздуха; 13 — вибрационный питатель; 14 — тарельчатый питатель; 15 — бункер; 16 — индикаторы уровня; 17 — вентилятор вспомогательной горелки; 19 — форсунка; 20 — вентилятор первичного воздуха; 21 — камера дожигания; 22 — дымовая труба; 23 — газоход; 24 — термопары; 25 — секция первой сушки; 26 — камера нагрева

топливо в камере косвенного нагрева. При большом содержании масла в стружке в первой зоне температура возрастает выше рабочей. Для поддержания оптимального температурного режима отношение масло — вода в стружке поддерживают постоянным за счет орошения последней маслом или водой перед подачей в барабан.

Сушилки Intal в зависимости от размеров барабана имеют производительность 320—16 800 кг/ч.

## § 7. Первичная переработка кабельного лома

Наиболее сложной операцией при переработке кабельного лома является удаление изоляции. В промыш-

ленной практике применяют различные способы разделки кабельного лома и проводников тока: механический, химический, термический, электростатический, криогенный и др.

### Механическая разделка

Наиболее распространен механический способ, который отличается простотой аппаратного исполнения и исключает загрязнение окружающей среды. Механичес-

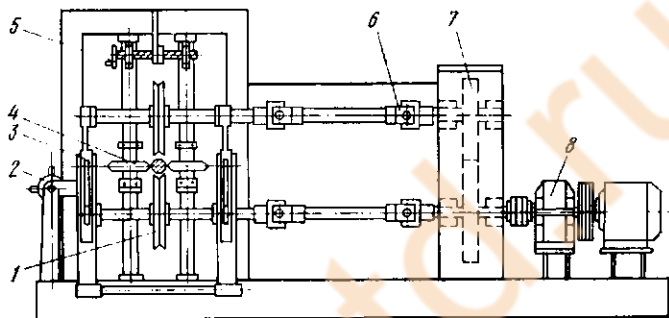


Рис. 15. Кабелеразделочный станок Донецкого завода цветных металлов:

1 — подающие ролики; 2 — гайка; 3 — параллелограммы; 4 — дисковые ножи; 5 — регулировочный механизм; 6 — универсальные шпиндели; 7 — редуктор; 8 — привод

кая разделка кабеля производится на станках, специализированных установках, линиях.

В практических условиях хорошо зарекомендовал себя кабелеразделочный станок Донецкого завода цветных металлов (рис. 15), который предназначен для разделки кабелей диаметром от 20 до 80 мм. Станок состоит из двух основных совмещенных механизмов: механизма подачи кабеля и механизма резания с двумя вращающимися дисковыми ножами. Производительность станка 0,6—0,8 т/ч.

Перед разделкой на кабелеразделочных станках кабель разрезают на куски длиной до 2 м с помощью тильотинных или аллигаторных ножниц.

Кабелеразделочный станок датской фирмы Sico (рис. 16) используют для разделки кабеля диаметром от 11 до 152 мм. Он состоит из корпуса, в котором рас-

положены колеса подающего устройства. Колеса имеют односторонние зубья и продольные канавки для снятия пеньки. В продольном направлении оболочка кабеля разрезается ножом. Кромки ножа разворачивают разрезанную оболочку, освобождая жилы. Подъем и опускание ножа, а также положение подающих колес регулируют в зависимости от диаметра кабеля.

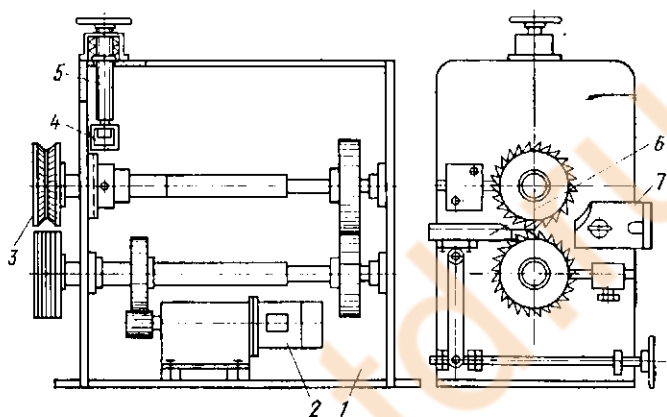


Рис. 16. Кабелеразделочный станок фирмы Sico:

1 — рама; 2 — привод; 3 — подающие ролики; 4 — подвижная плита; 5 — регулировочный винт; 6 — нож; 7 — направляющая втулка

Характеристика этого типа кабелеразделочных станков приведена ниже:

	Модель 3	Модель 6
Диаметр обрабатываемого кабеля, мм	15—80	40—130
Диаметр подающих колес, мм . . .	220	400
Скорость подачи кабеля, м/с . . .	0,5	0,5
Производительность, т/ч . . . . .	0,35—0,5	0,8—1,2
Мощность электродвигателя, кВт .	10	15

Станки этого типа просты по конструкции, удобны в эксплуатации, однако не исключают ручной труд.

Установка для разделки проводников тока диаметром до 10 мм в полимерной, резиновой, бумажной изоляции с сечением жил более 0,5 мм показана на рис. 17. Она включает молотковую дробилку и воздушный классификатор. Для отсева мелкой фракции из изоляционного материала используют грохот с площадью грохочения 1,0—1,5 м<sup>2</sup>.

Мотки проводников тока массой 3—5 кг подвергают дроблению в молотковой дробилке и продукт направляют в воздушный сепаратор. Изоляционный материал подвергают классификации на грохоте с целью выделения металлической пыли. Производительность установки по медному и алюминиевому проводу составляет соответственно 150—200 и 100 кг/ч.

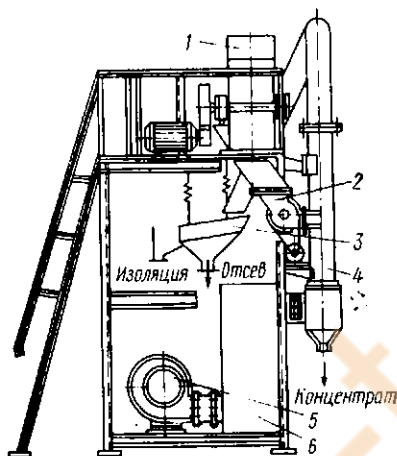


Рис. 17. Установка разделки проводников тока:

1 — дробилка; 2 — роторный питатель; 3 — грохот; 4 — воздушный классификатор; 5 — вентилятор; 6 — ресивер

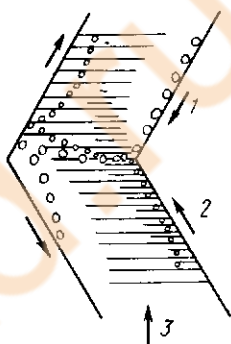


Рис. 18. Движение воздушного потока и материала в зигзагообразном воздушном сепараторе:

1 — крупный материал; 2 — мелкий материал; 3 — воздух

В США для разделки кабельного лома применяют высокомеханизированную систему грануляторов (ножевых дробилок). Бухты и мотки проводов разрезают с помощью гильотинных ножниц и загружают в гранулятор первичного измельчения. Материал, прошедший через решетку гранулятора, направляют на магнитную сепарацию и в гранулятор вторичного измельчения, где он дополнительно измельчается и освобождается от изоляции. Измельченный материал подвергают вибрационному грохочению на двух ситах. Надрешетные продукты с обоих сит поступают в воздушный классификатор, в котором частицы изоляции уносятся воздушным потоком, металл оседает и затем его направляют в плавку. Промежуточный продукт (провода со оставшейся изо-

ляцией) возвращают в гранулятор вторичного измельчения. Производительность линии 2 т/ч, извлечение меди составляет 99,0—99,5% при переработке проводов большого и среднего сечения и 90,0—92,0% для тонких проводов.

Широкое распространение за рубежом получили установки системы Alpine, Alpine—Lurgie. Технологическая схема системы Alpine—Lurgie предусматривает резку кабеля на ножницах на куски длиной до 500 мм. Предварительное измельчение кабеля до крупности 15 мм производят в грануляторе Rotoplex. Следующей операцией является отделение стальных частиц с помощью барабанного магнитного сепаратора. Благодаря этому увеличивается срок службы ножей в последующих грануляторах. Затем весь материал поступает в первый из двух последовательно установленных зигзагообразных воздушных сепараторов (рис. 18). В этом сепараторе происходит отделение бумаги, ткани и т.п. Тонкоизмельченный материал вместе с воздухом направляется в циклон для разделения.

Сечение первого сепаратора 8 дм<sup>2</sup>, у него 18 колен, скорость восходящей струи воздуха равна 5 м/с, загрузка материала осуществляется через камерные питатели примерно в середине трубы.

Затем крупнозернистый материал направляется в другой сепаратор. Он имеет такое же сечение, но в нем на два колена больше и скорость движения воздуха составляет около 11 м/с. После сепаратора материал поступает в два гранулятора Rotoplex, а из них — в следующий зигзагообразный сепаратор. Крупный материал после третьего сепаратора представляет собой готовую медь, а мелкий материал проходит еще несколько этапов обработки. Воздушным потоком он подается в распределительный бункер, из которого поступает в четыре гранулятора, имеющих сито с размером ячейки 1,0—1,5 мм. После этой стадии измельчения материал подается в воздушный сепаратор (сечение 5 дм<sup>2</sup>, 15 колен). Крупный материал из последнего сепаратора может направляться на электростатическую сепарацию, где получают чистую медь, изоляционный материал и промпродукт.

Для полной очистки меди от железных примесей предусмотрена ее магнитная сепарация. Установка обеспечивает получение меди высокой чистоты (99,2—99,8%

Сu), ее производительность равна 1,2—1,5 т кабеля в час, потери меди не превышают 0,5%. Для предотвращения загрязнения атмосферы пылью используется автоматический фильтр с площадью фильтрующей поверхности 160 м<sup>2</sup>.

В Японии разработана установка непрерывного действия для извлечения меди из проволоки и кабеля. Основной частью установки являются измельчители с режущими ножами из сплава повышенной твердости. Из первого измельчителя выходит материал крупностью 20—40 мм, который направляется на вторую стадию измельчения. Измельченный материал крупностью 3—12 мм через промежуточный бункер подается в аппарат, где под воздействием вибрации и воздушного потока изоляция отделяется от металла. При включении в установку магнитного сепаратора в ней можно перерабатывать комбинированный многожильный кабельный лом. В зависимости от исходного сырья извлечение металла в концентрат изменяется от 85 до 98%. Установки имеют производительность 500, 1000 и 2000 кг/ч.

### *Безокислительный обжиг кабеля*

Распространенным способом переработки лома и отходов кабельной продукции является пирометаллургический.

Установка для разделки многожильных медных или алюминиевых кабелей в свинцовой и резиновых оболочках, разработанная ВНИИПвторцветметом, представляет собой печной агрегат, включающий камеры обжига и охлаждения, конденсатор паров и радиантные трубы-горелки (рис. 19).

Безокислительная термообработка кабельного лома происходит непосредственно в камере обжига, отапливаемой природным газом. Короб с загруженным ломом (5—6 т) устанавливается на выкатной под, который передвигается лебедкой. Подача короба с ломом в камеру обжига двусторонняя.

При переработке кабеля со свинцовой оболочкой и битумным покрытием в камере обжига вначале (при 200°С) происходит вытапливание битума и испарение летучих веществ, а затем (при 350°С) выплавление свинца. Печь снабжена выпускным устройством, обеспечивающим отдельный слив свинца и битума.

После термообработки кабель в камере охлаждают водой до температуры  $200^{\circ}\text{C}$ , а затем направляют на механическую разделку.

Кабель в резиновой оболочке в камере обжига выдерживают при температуре  $400^{\circ}\text{C}$ , охлаждают водой до  $200^{\circ}\text{C}$  и затем выдерживают на воздухе до самопроизвольного разрушения резины. В последующем кабель подвергается механической обработке.

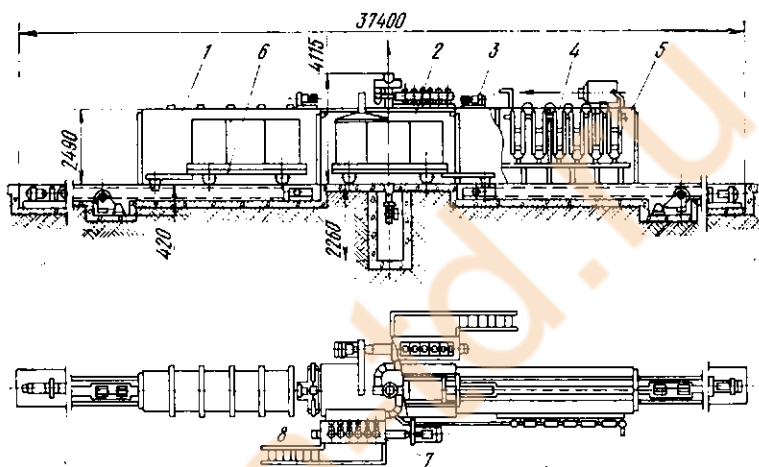


Рис. 19. Печь безокислительного обжига кабеля:

1, 4 — камеры охлаждения; 2 — камера обжига; 3 — электропривод; 5 — конденсатор паров; 6 — выкатной под; 7 — радиантные трубы; 8 — механизм откатывания и закрывания дверей

Безокислительная атмосфера в камере обжига обеспечивается за счет герметизации печи, создания в ней избыточного давления ( $100\text{ Па}$ ), а также дозированным расходом воздуха для сжигания природного газа. Образующиеся газы, содержащие летучие вещества изоляционных материалов кабеля, проходят через конденсатор и затем дожигаются. При обжиге не происходит окисления металлов и выброса в атмосферу вредных веществ.

Термообработку кабельного лома широко применяют за рубежом, при этом используют печи, обязательным элементом которых являются камеры дожигания. Печь Ресо (США) имеет основную камеру, камеру дожигания, мокрый скруббер, отапливается мазутом и работает непрерывно. Пакетированную проволоку загружают в

стальные корзины и помещают в камеру сгорания изоляции. Здесь же расплавляется свинец оболочек, который по специальному каналу в поде печи стекает в изложницу. Медь из корзин выгружают на противоположном конце печи. Газы и возгоны поступают в камеру дожигания, расположенную над основной камерой. Такая компоновка позволяет экономить площади и утилизировать тепло от сгорания изоляции и топлива. В мокром скруббере происходит окончательное обезвреживание газов.

Двухкамерная печь фирмы Shafer Brothers имеет ленточный конвейер, изготовленный из высокоуглеродистой стальной сетки. Конвейер с загруженным на него кабельным ломом движется в печи с заданной скоростью (25—38 мм/мин), обеспечивающей полное выгорание изоляции. По достижении разгрузочного окна смесь металла и золы идет на вибрационный перфорированный стол, где происходит отделение золы. Чистую проволоку брикетируют.

В камере дожигания развивается температура 830—1000°С. Насадки, расположенные между камерой дожигания и вытяжной трубой, уменьшают скорость дыма и газов, что способствует их более полному сгоранию. Производительность печи — до 2,3 т/ч проволоки. В установках безокислительного обжига потери металлов вследствие окисления составляют 5—7%.

### *Химические способы удаления изоляции*

Для удаления изоляции химическими способами могут быть использованы солевые расплавы, растворы и органические растворители, которые не реагируют с токопроводящим металлом.

Гидроокиси щелочных металлов представляют собой легкоплавкие массы. Их точки плавления следующие, °С: 445 — LiOH; 318,5 — NaOH; 360,5 — KOH; 301 — RbOH; 272,3 — CsOH.

Согласно одному из способов кабельный лом помещают в стальные корзины и загружают в расплав (температура 320°С) гидроокисей щелочных металлов. После растворения изоляции в корзинах остается чистый металл. Извлечение металла близко к 100%.

Удаление изоляции можно проводить в водном растворе гидроокиси щелочного металла, нагретом до тем-



пературы 150° С, что примерно на 30° выше точки плавления пластмассы.

К химическим способам относится также обработка кабельного лома в автоклавах. Перед обработкой провода с изоляцией режут на куски длиной 6—12 мм, подвергают воздушной сепарации, тяжелую фракцию загружают в корзины и помещают в автоклав, заполненный маслом. Нагретое до температуры 230—260° С масло циркулирует и снимает с проводов изоляцию, а также олово и припой. Последние оседают в виде шлама на дне аппарата. В автоклаве материал находится 1,5—3,0 ч, затем охлаждается до температуры 135° С. Обычно после охлаждения материал направляют в молотковые дробилки, на вибрационном конвейере путем промывки из него удаляют масло, проводят сушку, а затем подвергают магнитной и воздушной сепарации.

Для удаления изоляции с проводов и кабеля химическими способами требуется сложное оборудование, значительный расход химических реагентов, в большинстве своем агрессивных и ядовитых, тщательная очистка сточных вод, обезвреживание выделяющихся газов.

### *Электростатическая сепарация*

Для отделения тонкой медной или алюминиевой проволоки диаметром менее 0,4 мм от изоляции применяют электростатические барабанные сепараторы, действие которых основано на использовании поля короны.

Частицы, находящиеся в поле короны, независимо от их состава получают электрический заряд, величина которого зависит от полярности коронного электрода. Максимальный заряд, который может получить частица, определяют по формуле

$$Q_{\max} = 4\pi\epsilon_0 a^2 kE,$$

где  $\epsilon_0$  — электрическая постоянная;  $\epsilon_0 = 8,8542 \times 10^{-12}$  Кл/Вм;

$a$  — радиус электрически эквивалентного эллипсоида вращения, м;

$E$  — напряженность поля, В/м;

$k$  — постоянная, зависящая от отношения осей  $c$  и  $a$  эллипсоида вращения и диэлектрической проницаемости  $\epsilon$ .

Частицы меди или алюминия по сравнению с частицами изоляции приобретают, согласно уравнению, большие заряды  $Q_{\max}$ . Когда заряженные частицы контактируют с заземленным проводником (барабаном сепаратора), они отдают свой заряд. Величина стекающего заряда зависит от сопротивления, емкости и продолжительности контакта частиц. Между зарядами, воспринятыми частицами и стекающими с них на заземленный проводник, очень быстро устанавливается равновесие, заряд которого  $Q$  может быть определен по формуле

$$\frac{Q}{Q_{\max}} = 1 + \frac{K_i}{B_k} - \sqrt{\left(1 + \frac{K_i}{B_k}\right)^2 - 1},$$

где  $K_i$  — величина, зависящая от поля короны;  
 $B_k = 10^{14}/R_k$  ( $R_k$  — эквивалентное суммарное сопротивление частиц).

Для частиц меди и алюминия с их относительно низким суммарным сопротивлением отношение  $10^{14}/R_k$  стремится к бесконечности, а отношение  $Q/Q_{\max}$  — к нулю, т. е. заряды, полученные этими частицами, быстро отдаются. В то же время частицы изоляции сохраняют свой заряд значительно дольше и благодаря этому удерживаются на заземленном сепараторе. Таким образом, частицы металла, оказавшись на поверхности барабана, мгновенно отдают свой заряд и попадают в емкость 8 (рис. 20). Непроводящие частицы задерживаются на поверхности барабана и, перемещаясь вместе с ним, попадают в другую емкость 7 (промпродукт) или в емкость 6 (хвосты — изоляционный материал).

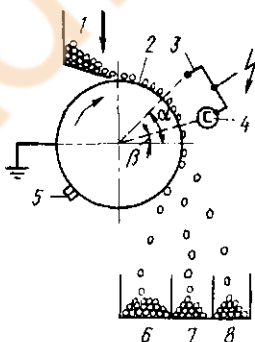


Рис. 20. Схема обогащения кабельного лома на электростатическом барабанном сепараторе:

1 — бункер для измельчения кабеля; 2 — заземленный барабан; 3 — коронирующий электрод; 4 — дополнительный электрод; 5 — щетка; 6 — сборник изоляции; 7 — сборник промпродукта; 8 — сборник чистого металла

Величина разности потенциалов между коронирующим электродом и барабаном в основном определяется диаметром жил кабельного лома и составляет 25—35 кВ. Увеличение расстояния между электродами уменьшает

переход меди в хвосты, но требует одновременного повышения разности потенциалов. Уменьшение расстояния ниже определенного предела может привести к пробоем тока из-за влажности воздуха и наличия металлической пыли. Расстояние между электродом и барабаном равно 45—70 мм. При содержании влаги в кабельном ломе 1,0—1,5% его обогащение становится практически невозможным, поэтому влажность материала, направляемого на электростатическую сепарацию, не должна превышать 0,5%.

Положение коронирующего электрода относительно барабана сепаратора влияет на качество концентрата и извлечение меди. Оптимальный угол  $\alpha$  равен  $55^\circ$ . Дополнительный электрод, установленный ниже коронирующего для увеличения электростатического поля, заметно увеличивает угол отклонения металлических частиц, что улучшает их отделение от частиц изоляции. С помощью дополнительного электрода содержание меди в отходах изоляционных материалов можно довести ниже 0,1%. При обработке кабельного лома с толстыми жилами эффективность действия дополнительного электрода резко снижается.

Кабельный лом с пластмассовой и резиновой изоляцией можно перерабатывать с использованием электростатической сепарации, которая позволяет получать концентрат с содержанием меди или алюминия 95,0—99,5% при извлечении металлов 90—95%. Электросепарация хорошо вписывается в технологию механической переработки лома и отходов кабельной продукции, обеспечивает снижение потерь цветных металлов с отходами изоляционных материалов, но не пригодна для отделения изоляции от проводников тока большого диаметра.

### *Криогенный способ переработки кабельного лома*

Криогенные установки получают все большее распространение для обработки вторичного сырья — кабельного лома и отходов проводников тока, электродвигателей и генераторов, автомобилей и бытовых приборов.

Сущность способа заключается в обработке лома и отходов охлаждающими агентами. При этом изоляционные материалы, черные металлы, цинк и его сплавы становятся хрупкими и легко измельчаются. Медь и

алюминий остаются пластичными. Последующее разделение раздробленного или измельченного материала на соответствующие продукты может быть достигнуто благодаря использованию магнитной сепарации, грохочения, гидравлической классификации, обогащения в тяжелых средах или других методов отделения изоляции от цветных металлов.

В качестве охлаждающих агентов применяют жидкий азот ( $t_{\text{кип}}$  жидкого азота равна  $-195,8^\circ\text{C}$ ,  $t_{\text{пл}} = -210,5^\circ\text{C}$ ), смеси твердой двуокиси углерода («сухой лед») с некоторыми жидкостями.

Углекислый газ легко сжижается при  $20^\circ\text{C}$  и давлении  $57,06 \cdot 10^5$  Па, переходя в бесцветную, подвижную жидкость. При выливании жидкой двуокиси углерода вследствие испарения поглощается так много тепла, что она превращается в твердую массу — «сухой лед». Последний сублимирует при  $-78,47^\circ\text{C}$ .

Ниже даны температуры плавления и кипения некоторых веществ, которые могут быть использованы для получения низких температур:

Хлорметан ( $\text{CH}_3\text{Cl}$ )	Этанол ( $\text{C}_2\text{H}_5\text{OH}$ )	Метанол ( $\text{CH}_3\text{OH}$ )	Хлорэтан ( $\text{C}_2\text{H}_5\text{Cl}$ )
$t_{\text{пл}}, ^\circ\text{C} \dots -103,6$	$-117,3$	$-97,8$	$-142,5$
$t_{\text{кип}}, ^\circ\text{C} \dots -24,2$	$78,37$	$64,6$	$12,2$

При атмосферном давлении твердая двуокись углерода, взятая в избытке, с указанными жидкостями дает следующие температуры:  $-82^\circ\text{C}$  с хлорметаном,  $-80^\circ\text{C}$  с метанолом,  $-72^\circ\text{C}$  с этанолом,  $-60^\circ\text{C}$  с хлорэтаном. В криогенных установках применяют также смеси сухого льда с метанолом и жидкой двуокисью углерода.

Результаты охлаждения отходов проводников тока в смеси метанола с сухим льдом приведены в табл. 11.

Криогенные смеси с органическими веществами, кроме метанола, из-за их токсичности, высокой стоимости в настоящее время не используются в промышленном масштабе.

Принципиальная схема криогенной установки Palla с газонепроницаемой теплоизолированной камерой, в которой сохраняется необходимая низкая температура, представлена на рис. 21. Обработанный охлаждающими жидкостями материал можно дробить в мельницах, валковых дробилках, а легкую фракцию (изоляцию) отде-

Таблица 11

Влияние охлаждения на физические свойства образцов

Образец проводника тока	Температура охлаждения, °С	Минимальная выдержка в охлаждающей среде, с	Свойства образцов после охлаждения
Одножильные и многожильные провода с полихлорвиниловой изоляцией . . . . .	-40	5	Ломкий
Проволока с неопреновой и хлопчатобумажной изоляцией . . . . .	-40	5	Ломкий
Проволока с изоляцией из двух слоев — наружного полихлорвинилового и внутреннего полиэтиленового . . . . .	-60	5	Из поливинилхлорида — хрупкая, из полиэтилена — нехрупкая
Электродвигатель и якорь . . . . .	-130	2,8*	Хрупкие
Провода с изоляцией из тефлона . . . . .	-195	—	Нехрупкие

\* Выдержка в минутах.

лять от металла с помощью пневматической или гидравлической классификации.

Тяжелая фракция содержит 99% металла, легкая 99% неметаллических материалов. Расход жидкого азота на охлаждение составляет около 400 л/т скрапа. Большим преимуществом криогенного процесса является отсутствие вредных газообразных выбросов и относительно низкая себестоимость переработки.

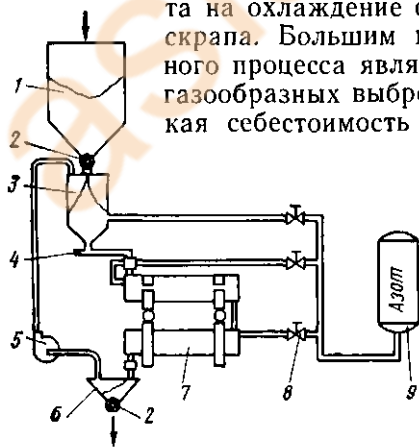


Рис. 21. Схема установки Palla для криогенного измельчения:

1 — приемный бункер; 2 — шлюзовый затвор; 3 — бункер предварительного охлаждения; 4 — шнековый питатель; 5 — вентилятор рециркуляции холодного газа; 6 — бункер измельченного продукта; 7 — вибромельница; 8 — регулирующий клапан; 9 — емкость для жидкого газа

В некоторых зарубежных странах разработаны и эксплуатируются установки для переработки низкосортного скрапа криогенным способом с использованием жидкого азота. Переработке подвергают скрап электродвигателей, генераторов, стартеров и т. п., содержащий, помимо цветных металлов (медь, свинец, алюминий и др.), большое количество железа.

Лом и отходы загружают в охлаждаемый жидким азотом барабан (диаметр 1,6—2 м, длина 8—12 м). Отношение массы лома к массе жидкого азота должно быть 3:1. В барабане лом охлаждают до  $-98^{\circ}\text{C}$  и направляют в молотковую дробилку. Дробленый лом крупностью 30—100 мм подвергают магнитной сепарации, где из него выделяют железо. Немагнитная фракция (цветные металлы) поступает сначала на дробление до крупности 3—25 мм, а затем на повторную магнитную сепарацию. Полученный лом цветных металлов в дальнейшем идет на разделение в тяжелосредней установке. В качестве тяжелой среды используют суспензию ферросилиция. На установке получают медный (94,0—96% Cu, 2—3% Al) и алюминиевый продукты (93—95% Al, 2—3% Cu); лом чугуна и железа. При охлаждении и последующей обработке лома и отходов содержащаяся в них изоляция переходит в отвальные шламы.

Ежегодно в капиталистических странах для извлечения цветных металлов и стали перерабатывают около 15 млн автомобилей и рефрижераторов. Содержание металлов и неметаллических материалов в ломе от общей массы среднего автомобиля (1625 кг) составляет, %: 78 Fe, 0,9 Cu, 1,5 Zn, 1,4 Al, 0,6—4,5 Pb, до 15% стекла, резины и пластмассы. Измельчение охлажденного скрапа является одним из методов переработки автомобильного лома.

Пакетированный автомобильный лом (пакеты сечением 600×600, 700×700 мм могут быть различной длины) направляют в камеру предварительного охлаждения, в которой температуру  $-70^{\circ}\text{C}$  создают подачей газообразного азота. Затем пакеты поступают в основную камеру с жидким азотом. Охлажденный материал дробят, подвергают магнитной сепарации. В немагнитной фракции, выход которой составляет до 7% от массы автомобиля, содержится (по оценке Горного бюро США), %: 3,3 Cu, 13 Zn, 3,8 Al, 1,3 Pb, 11,9 Fe, 24,4 резины и пластмассы, 42,3 стекла. Указанный материал может

быть переработан с применением пневматической сепарации, гидравлической классификации, грохочения и других методов разделения. При переработке автомобилей расход жидкого азота составляет приблизительно 500 л/т скрапа.

Применение глубокого охлаждения для переработки вторичного сырья различных видов позволяет отделить цветные металлы от черных металлов и неметаллических материалов, получить качественные для производства сплавов полупродукты с высокой насыпной массой. Достоинством криогенных установок также является отсутствие выбросов и газов, загрязняющих окружающую среду. Широкое внедрение этого способа сдерживается высокой стоимостью жидкого азота, необходимостью тщательной термоизоляции аппаратуры и использования специальных сталей, пригодных для работы при низких температурах.

При выборе подготовки лома и отходов кабельной продукции к последующей металлургической переработке при близких технико-экономических показателях предпочтение следует отдавать механическому как наиболее простому в аппаратном оформлении и не имеющему вредных выбросов в окружающую среду.

## § 8. Горячее окатывание

Горячее окатывание (грануляция) используют для окускования соров, формовочных земель и шлаков литейного производства, оборотных пылей и других мелких материалов. Технологическая схема этого процесса (рис. 22) включает грохочение на грохоте с отверстием 5 мм. Фракция +5 мм направляется в шахтную печь, фракция —5 мм смешивается с оборотной пылью (ее крупность — от 0,05 до 2,0 мм), возвратом окатышей и идет на грануляцию. В шихту окатывания вводят до 10—12% коксика и до 15% известняка. Шихту подают во вращающуюся печь, где необходимый для процесса температурный режим поддерживается за счет сжигания топлива.

Противоточное движение топочных газов и материала обеспечивает постепенный нагрев последнего. В зоне спекания, где развиваются максимальные температуры (750—900°С), происходит частичное восстановление окислов цветных металлов, образование жидкой фазы,

в основном за счет силикатов окиси свинца, ферритов окисей меди и цинка. Легкоплавкие соединения и эвтектические сплавы являются связующими веществами для мелких частиц шихты, которые укрупняются при перекачивании во вращающейся печи.

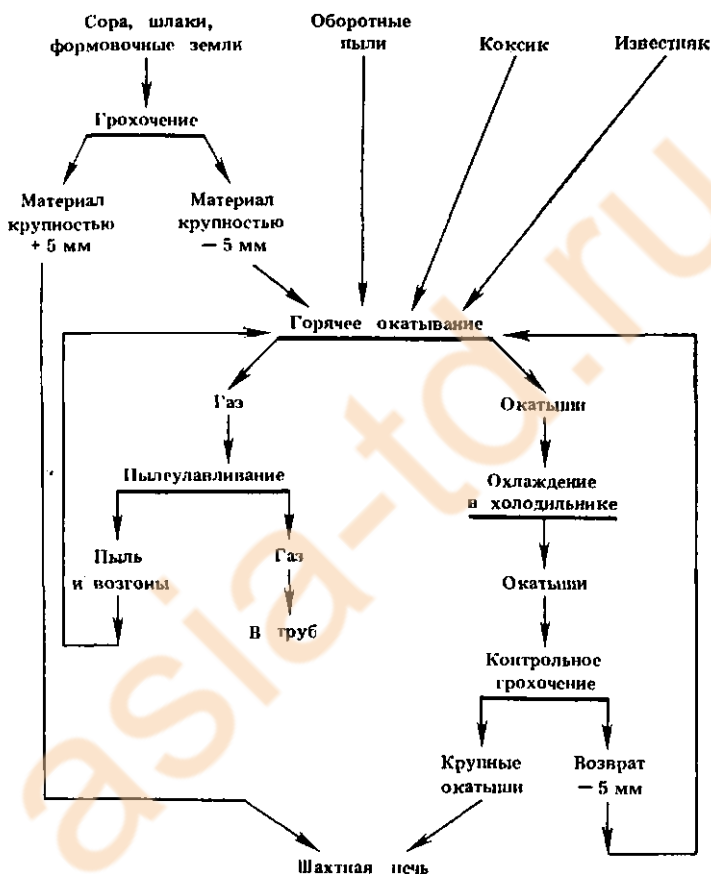


Рис. 22. Принципиальная схема горячего окатыwania

Окусованный материал ( $550-650^{\circ}\text{C}$ ) из разгрузочной части печи направляется в барабанный холодильник, а затем на контрольное грохочение. При горячем окатывании выход годного продукта составляет 70% от массы шихты. Окатыши крупностью  $-5\text{ мм}$  (их выход



до 30%) являются возвратом и идут на повторное окискование. Окатыши (их состав, %: 10—15 Cu, 15—25 Zn, 1—2 Pb, 0,5 Sn, 5—8 Fe, 15—20 SiO<sub>2</sub>, 3—5 CaO, 3—5 C) направляют на восстановительную плавку в шахтных печах. Газы трубчатых печей очищают от пыли в циклонах и рукавных фильтрах. Пылевынос при горячем окатывании составляет 5—7% от массы шихты.

Технология горячего окатывания соров, шлаков, пылей и других подобных материалов отличается простотой, высокой производительностью, возможностью внедрения автоматического управления процессом.

## **§ 9. Первичная переработка лома свинцовых аккумуляторов**

На предприятия по переработке аккумуляторного лома и на заготовительные пункты Союзвторцветмета аккумуляторы поступают с частично слитым электролитом. Степень разрушения баков и пластин может быть самой различной. Габаритные размеры автотракторных аккумуляторов не превышают 600×300×300 мм, масса 14—70 кг. Аккумуляторы большей мощности имеют размеры 700×400×1200 мм и массу 500—700 кг.

Обработанные аккумуляторы содержат 31—36% металлического сурьмянистого свинца, 27—37% сульфатно-окисного свинца в виде шлама, 25—40% органических материалов и 1,5—2,0% стальных деталей.

До 10% свинца выпадает на дно бака в виде обломков свинцовых пластин и сульфатно-окисного шлама. Влажность шлама после слива электролита составляет 16—18%; он содержит, %: 63—70 Pb; 1,0 Sb; 0,02 Cu, 1—2 органической массы.

Засоренность неразделанного аккумуляторного лома без электролита составляет 40—45%.

Применяются и разработаны различные варианты технологических схем и аппаратуры для первичной переработки обработанных аккумуляторов, отличающиеся уровнем механизации, способами обогащения сырья, конструкцией аппаратов, номенклатурой и качеством товарной продукции и отходов производства.

Технология первичной переработки лома свинцовых аккумуляторов должна удовлетворять следующим требованиям:

а) непрерывность и полная механизация процесса;  
б) обеспечение возможности одновременной переработки всех видов аккумуляторов при любой степени амортизации;

в) обеспечение комплексности и безотходности производства с получением металлического сурьмянистого сырья, низкосурьмянистого сульфатно-окисного свинцового продукта и органической массы, содержащей не более 0,2% Pb;

г) исключение загрязнения окружающей среды.

Все технологические схемы первичной переработки лома свинцовых аккумуляторов можно разделить на маломеханизированные и поточные. К маломеханизированным относятся схемы, предусматривающие ручную разделку аккумуляторов или разделку с частичным применением механизмов, не исключающих применение ручного труда.

Ручная разделка сводится к разрушению баков аккумуляторов вручную с последующей ручной сортировкой кусков коробок или пакетов пластин и клеммной части аккумуляторов. Присыпавшийся шлак собирают и передают потребителям вместе с пакетами пластин. Куски коробок и часть сепараторов, содержащие значительное количество свинцового шлама, вывозят в отвал. Такая технология сопровождается значительными потерями свинца (не менее 10%), загрязнением почвы электролитом, захламлением мест отвалов баками и т. д.

Используют также схему с механизацией отделения верхней клеммной части аккумулятора. При этом аккумулятор на транспортере перемещается в зону действия ножа гильотины. Отрубаемая клеммная часть аккумулятора после ручной выборки обломков крышки является товарной продукцией (90—91% свинца и 1—2% органической массы). Выход этого продукта составляет 4—6% от исходного сырья. Вторым продуктом являются пластины и шлак, извлекаемые из баков. Он содержит 73—80% свинца и 8—10% органической массы. Баки с остатками шлама направляют в отвал.

К недостаткам схемы следует отнести повышенные потери свинца, неудовлетворительные условия труда, неизбежные загрязнения окружающей среды.

На одном из отечественных заводов используют схему с предварительным дроблением аккумуляторного лома, что позволяет усреднить состав исходного сырья.

Дробленый в щековой дробилке лом с размером кусков 200 мм подают на сортировочный конвейер, где вручную отбирают крупные куски баков, посторонние предметы. Отходы направляют в отвал, а свинцовый продукт — на металлургическую переработку. В отвальном органическом продукте содержится 10—12% свинца, а в свинцовом продукте 12—15% органических веществ. Предусмотрены организация промывки органической массы в перфорированном барабане с целью удаления остатков свинца и последующее улавливание свинцового шлама в отстойниках.

К достоинству схемы следует отнести ее простоту, однако необходимость применения ручного труда в тяжелых санитарно-гигиенических условиях, значительная засоренность свинцового продукта органическими веществами не позволяют считать эту технологию перспективной.

В ГДР разработана установка разделки аккумуляторного лома с сохранением баков. Транспортер подает аккумуляторы в камеру разогрева, где мастика расплавляется, баки опрокидываются и металлсодержащая часть при помощи вибраторов выгружается в приемник с решеткой. Электролит через решетку стекает в отстойник, там же осаждается шлам. Пакеты металлических пластин с сепараторами и свинцовый шлам отдельно направляют потребителям. Производительность установки равна 2 т/ч. Такая технология не исключает ручного труда в связи с необходимостью выборки пригодных к разделке и повторному использованию баков аккумуляторных батарей.

Фирма Gold incorporated metals (США) использует установку механизированной разделки лома аккумуляторов, на которой получают четыре продукта: металлический сурьмянистый свинец, смешанный свинцовый продукт, шлам и органическую массу.

Целые отработанные батареи цепным транспортером подаются к горизонтально установленной дисковой пиле, которая срезает крышку аккумулятора с клеммной частью. Затем из коробок вручную вытряхивают пакет пластин и направляют их на склад. Баки и крышки с клеммной частью подвергают ручной разборке на конвейере и отдельно дробят в молотковых дробилках с получением товарного свинцового продукта и органической массы. Электролит и шлам направляют в отстой-

ники, из которых шлам периодически выгружают, а электролит нейтрализуют раствором аммиака. Производительность установки составляет 10 000 т/год.

Несмотря на более высокий уровень механизации, эта технология не обеспечивает высокого качества товарной продукции и извлечения свинца, не ликвидирует ручной труд. В переработку можно направлять аккумуляторы только определенных типов и с целыми баками.

Отмеченные выше недостатки технологических схем с малой механизацией удается частично или полностью ликвидировать при использовании поточных схем переработки аккумуляторного лома.

В основе поточной переработки лежит гравитационный способ обогащения измельченного аккумуляторного лома с получением трех продуктов: металлического сурьмянистого свинца, сульфатноокисного продукта и органической массы. Гравитационное обогащение может быть сухим или мокрым.

Сухие методы обогащения — разделение дробленого аккумуляторного лома в воздушном потоке на продукты, значительно отличающиеся по плотности: на металлический свинец, активную массу (сульфатно-окисный свинцовый продукт) и органическую массу (материал сепараторов и баков). Перед воздушной сепарацией обязательными операциями являются слив электролита, дробление аккумуляторного лома, отсеивание увлажненной мелкой фракции, иногда подсушивание сырья. В качестве примера ниже описана схема пневмосепарации, разработанная во ВНИИПвторцветмете.

Аккумуляторный лом подвергают двустадийному дроблению. После дробления в одновалковой дробилке до 200 мм лом поступает на вторую стадию дробления до крупности 3—5 мм, что обеспечивает полное разделение решеток и набивки.

Дробленое сырье подвергают предварительному грохочению на виброгрохоте с разгрузочным отверстием диаметром 5 мм для отделения основной массы сульфатно-окисного продукта, выход которого составляет 13—15%. Надрешетный продукт грохота, содержащий куски металлического свинца, сепараторов и органической массы баков, направляют на двустадийную пневматическую сепарацию в аппаратах конструкции института. При этом выделяют тяжелую фракцию в виде металлического сурьмянистого свинца (выход 22—25%).

Легкую фракцию (активная и органическая масса) направляют в воздухоочистительную систему, которая состоит из антициклона, циклона и рукавного фильтра. Ниже приведены показатели одностадийной пневматической сепарации в вертикальном сепараторе:

	Тяжелая фракция	Легкая фракция
Содержание в продукте, %:		
сурьмянистого свинца . . . . .	97,45	1,30
органической массы . . . . .	0,61	92,17
сульфатно-окисного продукта .	1,94	6,53

Выделенную в системе легкую фракцию подвергают грохочению в барабанном грохоте с отверстием сит 5 мм. Фракцию —5 мм (сульфатно-окисный продукт) объединяют с подрешетным продуктом операции предварительного грохочения.

Производительность установки 2—3 т/ч. Металлический свинец содержит 85—86% Pb и 3—4% Sb; сульфатно-окисный свинец 65—70% Pb и 3—4% Sb; органическая масса 7—8% свинецсодержащих компонентов.

Технология не исключает возможности засорения сульфатно-окисного продукта мелкими кусками (—5 мм) металлического свинца и решеток. Характерно высокое содержание свинца в отвальном продукте.

При использовании мокрых методов обогащения в переработке аккумуляторного лома отпадает необходимость в сливе электролита из аккумуляторов, сушке сырья и применении систем пылеулавливания. Обязательными операциями являются дробление сырья, сушка товарной продукции.

В качестве рабочей среды используют воду, а для разделения компонентов сырья — мокрую классификацию по крупности, гидравлическую сепарацию и обогащение в тяжелых средах.

Известен ряд разработанных вариантов технологических схем с применением мокрых методов обогащения.

На рис. 23 представлена схема переработки отработанных аккумуляторов в тяжелой самообразующейся суспензии, разработанная во ВНИИПвторцветмете.

Из бункера 1 сырье подается на двустадийное дробление в зубчатые дробилки 3 и 6. После первой стадии дробления с помощью электромагнитного сепаратора типа ЭПР из дробленого материала извлекают стальные

детали. Сырье после второй стадии дробления подвергают мокрой классификации по крупности на двухситовом грохоте 7 с выделением трех продуктов. Подрешетный сульфатно-окисный продукт направляют в спиральный классификатор 13, кеки которого (крупнозернистый

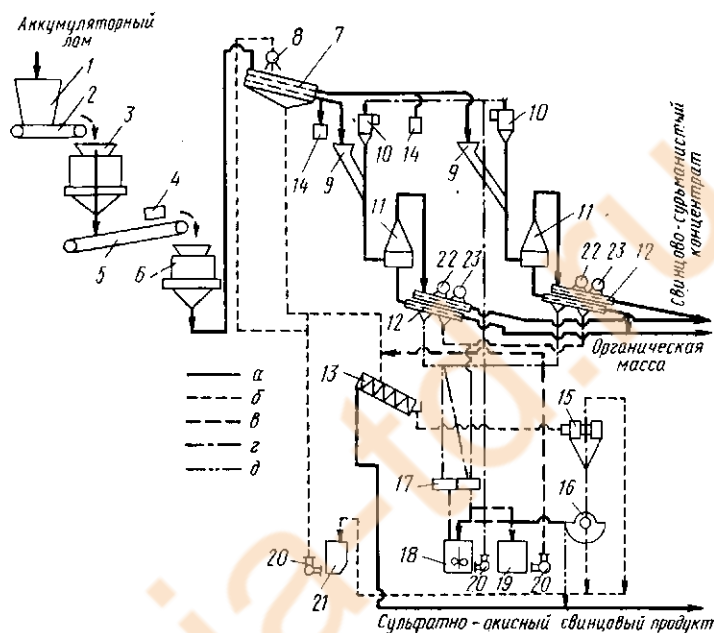


Рис. 23. Схема переработки аккумуляторного лома в тяжелой самообразующейся суспензии:

а — потоки продуктов; б — шламовая вода; в — некондиционная разбавленная суспензия; г — кондиционная разбавленная суспензия; д — сульфатно-окисный утяжелитель; 1 — бункер; 2 — пластинчатый питатель; 3, 6 — дробилки; 4 — электромагнитный сепаратор; 5 — конвейер; 7, 12 — грохоты; 8, 22, 23 — брызгала; 9 — загрузочная воронка; 10 — напорный бак; 11 — вихревой гидроциклон; 13 — спиральный классификатор; 14 — емкость; 15 — сгустительный гидроциклон; 16 — вакуум-фильтр; 17 — распределитель; 18 — чан-мешалка для приготовления тяжелой суспензии; 19 — сборник; 20, 21 — насосы

шлам) являются конечным сульфатно-окисным свинцовым концентратом. Слив классификатора в виде кека после сгущения в гидроциклоне 15 и обезвоживания на дисковом вакуум-фильтре 16 объединяют с основным сульфатно-окисным продуктом и по мере необходимости направляют в чан-мешалку 18 для приготовления суспензии сульфатно-окисного свинцового утяжелителя.

Таблица 12

## Состав и выход продуктов переработки

Продукт	Выход от исход- ного, %	Содержание в продукте, %				
		Pb	Sb	S	органиче- ские веще- ства	влага
Сурьмянистый свинец . . . . .	30—35	90—92	3—4	1—1,5	0,1—0,6	1—1,5
Сульфатно- окисный свинец	29—35	63—68	0,5— 0,9	3—7	1—1,5	16—18
Органическая масса . . . . .	27—40	0,2—0,3	—	—	92—93	6—8

Суспензию насосом 20 закачивают в напорные баки 10 и подают в вихревые гидроциклоны 11. Тяжелый и легкий продукты направляют на обезвоживающие грохоты 12 для отделения суспензии, смыва остатков утяжелителя и обезвоживания получаемых продуктов. Грохоты интенсивно орошаются водой с помощью брызгал 22 и 23. После обезвоживания получают конечные продукты переработки аккумуляторного лома: свинцово-сурьмянистый концентрат и органическую массу.

Параметры утяжелителя регулируются с помощью распределителя 17, через который суспензия поступает в чан 18. Часть суспензии выводится, ее направляют на регенерацию совместно с подрешетными водами мокрой классификации. С этой целью из сборника 19 суспензию подают в спиральный классификатор. Слив сгустительного гидроциклона и фильтрат вакуум-фильтра используют на мокрой классификации. Таким образом, исходное сырье разделяют на два товарных концентрата: органическую массу и попутно получаемый железный концентрат. Отсутствуют какие-либо другие отходы производства и сбросы воды. Остатки электролита нейтрализуют в процессе мокрой переработки окислами свинца активной массы.

Характеристика продуктов переработки приведена в табл. 12.

В сравнении с другими методами обогащения тяжелосредняя сепарация в самообразующейся суспензии позволяет получить наиболее высокую степень разделения и максимальную концентрацию продуктов в соответ-

ствующих фракциях. Это обеспечивается способностью тонких свинцовых шламов образовывать стабильную суспензию. Процесс — непрерывный, легко поддается механизации и автоматизации.

Органическая масса, выделенная при переработке аккумуляторного лома, может быть использована в качестве модификатора для повышения термической устойчивости и воспламеняемости каменноугольных брикетов, а также в качестве материала для ввода в буровые и тампонажные растворы. Полиэтилен в виде крошки может быть возвращен в производство аккумуляторов для изготовления моноблоков. Поэтому заготовку и переработку аккумуляторов целесообразно осуществлять отдельно с учетом вида материала моноблока. Это дает возможность наиболее рационально использовать органическую массу в народном хозяйстве.

## **Глава III**

### **ПРОИЗВОДСТВО ВТОРИЧНОГО АЛЮМИНИЯ И ЕГО СПЛАВОВ**

#### **§ 10. Физико-химические основы переработки алюминиевого сырья (теоретическое введение)**

Алюминий и компоненты его сплавов взаимодействуют с кислородом, водородом, азотом, парами воды, сернистым и углекислым газами, окисью углерода, различными углеводами. Наиболее интенсивно газы реагируют с расплавленным металлом, загрязняя его продуктами взаимодействия.

С кислородом алюминий активно реагирует при комнатной и повышенных температурах, поэтому его поверхность всегда покрыта окисной пленкой. Интенсивность окисления зависит от влажности окружающей среды, температуры нагрева и состава сплава. Окись алюминия — прочное химическое соединение с очень малой упругостью диссоциации паров, которая при  $750^{\circ}\text{C}$  составляет  $10^{-40}$  Па. Теплота образования окиси по реакции  $2\text{Al}_{\text{ТВ}} + 1,5\text{O}_2 = \text{Al}_2\text{O}_3$  составляет 1680 кДж/моль.

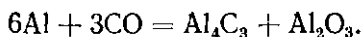
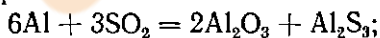


Она не восстанавливается и не растворяется в жидком алюминии, при плавке дробится, равномерно распределяясь в объеме металла. Твердые включения окиси в сплаве отрицательно влияют на его физические, механические и технологические свойства.

Окисная пленка, покрывающая поверхность металла, хорошо защищает его от дальнейшего окисления. Это объясняется ее высокой плотностью и прочностью связи с металлом. Хорошая адгезионная способность пленки является следствием близости кристаллических решеток металла и окисла. С повышением температуры нагрева металла толщина окисной пленки увеличивается. Многими исследователями установлено, что на поверхности расплавленного чистого алюминия при нагреве образуется аморфная окись, которая с дальнейшим повышением температуры приобретает кристаллическую структуру  $\gamma$ -модификации, а при  $800^\circ\text{C}$  постепенно переходит в  $\alpha$ -модификацию. Эта перестройка кристаллической структуры окиси алюминия вызывает нарушение непрерывности пленки и ухудшает ее защитные свойства, открывая доступ кислорода к металлу. После сравнительно кратковременной выдержки металла в перегретом состоянии непроницаемость окисного слоя для кислорода восстанавливается и окисление алюминия резко замедляется.

Защитное действие окисной пленки может быть большим или меньшим в зависимости от состава алюминиевого сплава. Известно, что добавки магния к алюминию сильно снижают защитное действие пленки, так как при этом на поверхности расплава образуется пленка, состоящая преимущественно из  $\text{MgO}$ .

Сложные кислородсодержащие газы нерастворимы в алюминии, они образуют с ним нерастворимые химические соединения: окислы, карбиды, сульфиды, например:



Азот начинает взаимодействовать с алюминием при температуре  $700^\circ\text{C}$  и выше с образованием нитрида алюминия. Растворимость азота в расплавленном алюминии незначительна и колеблется в пределах от 0,0018 до 0,00084% в зависимости от химического состава сплава. Естественно, что в таких количествах нитриды

отрицательного влияния на свойства сплавов не оказывают. При взаимодействии с водой нитриды гидролизуются с образованием гидроокиси алюминия и аммиака. Это хорошо обнаруживается по характерному запаху при взаимодействии съёмов с парами воды.

Растворимость водорода в алюминии увеличивается с повышением температуры (как в твердом, так и в жидком состоянии). Температурная зависимость содержания газов при образовании истинных растворов выражается уравнением

$$S = Ce^{-\frac{E_s}{2RT}},$$

где  $S$  — растворимость газа, см<sup>3</sup>/100 г металла;  
 $C$  — константа;  
 $E_s$  — теплота растворения, кДж/моль;  
 $T$  — температура, К;  
 $R$  — газовая постоянная.

Количество водорода, растворенного в металле, можно подсчитать также по уравнению

$$\lg \frac{S}{\sqrt{p}} = -\frac{A}{T} + B,$$

где  $S$  — содержание газа в 100 г металла, см<sup>3</sup>;  
 $p$  — парциальное давление водорода,  $p = 1,33 \times 10^2$  Па;  
 $A, B$  — постоянные;  
 $T$  — температура, К.

Постоянные  $A$  и  $B$  для алюминия (для твердого и жидкого состояния) следующие:

	$A$	$B$
Твердый алюминий . . . . .	2080	0,652
Жидкий алюминий . . . . .	2760	1,356

Ниже приведена растворимость водорода в твердом и жидком алюминии при различных температурах при  $p = 1,01 \cdot 10^5$  Па:

*В твердом металле*

Температура, °С . . . . .	300	400	500	600	660
Содержание водорода, см <sup>3</sup> /100 . . . . .	0,001	0,005	0,0125	0,026	0,036

*В жидком металле*

Температура, °С . . . . .	660	700	725	750	800	850
Содержание водорода, см <sup>3</sup> /100 . . . . .	0,69	0,92	1,07	1,23	1,67	2,15

Зависимость растворимости от давления выражается уравнением

$$S = K \sqrt{p},$$

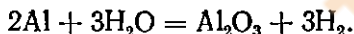
где  $p$  — парциальное давление водорода,  $p = 1,33 \times 10^2$  Па;

$K$  — постоянная, зависящая от температуры и свойств металла;

$S$  — содержание газа в 100 г металла, см<sup>3</sup>.

В основе процесса растворения водорода в алюминии лежит обратимая реакция  $Al_{ж} + H_2 \rightleftharpoons 2H$  (раствор в алюминии), приближенная константа равновесия которой  $K = [H]^2/p$ .

Концентрация водорода в атмосфере составляет всего 0,01% (объемн.). В печных газах его содержание также незначительно, поэтому в таких условиях насыщения металла водородом не происходит. Наводороживание алюминия идет главным образом за счет взаимодействия с парами воды, концентрация которых в атмосфере печи намного порядков выше водорода. Взаимодействие водяных паров с алюминием происходит по реакции



Изменение энергии Гиббса этой реакции может быть рассчитано по уравнению

$$\Delta G = -8,67 \cdot 10^5 + 2,67 \cdot 10^2 T.$$

При  $t = 500^\circ C$   $\Delta G = -6,57 \cdot 10^5$  Дж/моль.

На основании закона действующих масс

$$\ln K_p = -\frac{\Delta G}{RT} = 102,5,$$

где  $K_p$  — константа равновесия реакции;

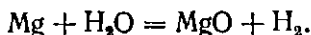
$R$  — универсальная газовая постоянная;

$$\lg K_p = 44,6; \quad K_p = p_{H_2}^3 : p_{H_2O}^3 = 3,97 \cdot 10^{44};$$

$$p_{H_2} : p_{H_2O} = 7,3 \cdot 10^{14}.$$

Таким образом, даже при незначительном парциальном давлении водяных паров в атмосфере следует ожидать большого поглощения водорода металлом.

В случае взаимодействия алюминиевомагниевого сплава с парами воды возможна реакция между магнием и водяным паром:



Изменение энергии Гиббса для этой реакции

$$\Delta G = -3,7 \cdot 10^5 + 9,33 \cdot 10^2 T.$$

При  $t = 500^\circ \text{C}$   $\Delta G = -2,97 \cdot 10^5$  Дж/моль.

Соответственно приведенному выше расчету  $p_{\text{H}_2\text{O}}$  :  
 $p_{\text{H}_2\text{O}} = 1,2 \cdot 10^{20}$ .

Таким образом, при взаимодействии алюминиевомагниевого сплава с парами воды создаются во много раз более благоприятные условия для их газонасыщения. В работах А. П. Гудченко показано, что растворимость водорода в алюминии при  $700^\circ \text{C}$  составляет  $0,9 \text{ см}^3/100 \text{ г}$ , в сплаве с 4% Mg  $1,6 \text{ см}^3/100 \text{ г}$ , а с 6% Mg  $2 \text{ см}^3/100 \text{ г}$ .

### *Взаимодействие алюминиевых сплавов с флюсами*

Плавку алюминиевого лома и отходов проводят под слоем флюса, который не только защищает металл от окисления, но и поглощает уже образовавшуюся окись, удаляя ее из алюминиевого сплава. Флюс должен удовлетворять следующим требованиям: его температура плавления должна быть ниже температуры плавления сплава; плотность меньше плотности металла; он не должен вступать в химическое взаимодействие с печными газами, футеровкой печи, расплавленным металлом.

Таким образом, флюс, расплавляясь раньше шихты, покрывает поверхность металла жидким защитным слоем. Другой, более сложный процесс, обеспечивающий переход окисной пленки с поверхности металла в расплавленный флюс, основан на соотношении поверхностных натяжений на границах взаимодействующих фаз: металл — окись — флюс. Степень смачивания расплавленным флюсом поверхностей твердой окиси или жидкого металла зависит от величины поверхностного натяжения флюса на границах соприкосновения фаз. Чем меньше величина межфазного натяжения флюса на границе соприкосновения с металлом или окисью, тем лучше смачивается флюсом эта поверхность.

Для того чтобы флюс мог проникнуть между пленкой и металлом и поглотить ее, необходимо, чтобы он лучше смачивал пленку, чем металл. Вместе с тем хорошее смачивание расплавленного металла флюсом будет препятствовать слиянию отдельных капель металла в компактную массу. Отработавший жидкий шлак обыч-

но выводится в отвал и, следовательно, с ним будет теряться значительное количество сплава в виде раздробленных капель.

Описанный выше механизм действия флюса, который разработали А. И. Беляев и Е. А. Жемчужина, реализуется при соблюдении следующих неравенств:  $\sigma_{a-o} > \sigma_{f-a} > \sigma_{f-o}$  и  $\sigma_{a-o} > \sigma_{f-a} + \sigma_{f-o}$ , где  $\sigma_{a-o}$ ,  $\sigma_{f-o}$ ,  $\sigma_{f-a}$  — поверхностное натяжение на поверхности раздела алюминий — окисел, флюс — окисел и флюс — алюминий соответственно.

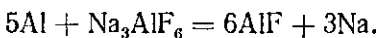
А. И. Беляев и Е. А. Жемчужина установили, что лучшими поверхностными свойствами обладает смесь хлоридов натрия и калия в соотношении 1:1 по массе. Однако такой флюс хорошо смачивает металл и поэтому препятствует слиянию диспергированных в жидкой соли капель сплава. Рекомендованная ими добавка криолита в количестве 3—5% повысила поверхностное натяжение на границе флюс — металл и, следовательно, способствовала лучшему слиянию капель алюминия. При таком соотношении компонентов солей потери металла с флюсом минимальны.

Значительно влияние состава флюсов на межфазное натяжение на границе флюс — алюминий. Для некоторых солей эта величина при температуре 825°С составляет, Н/м: 0,695  $MgCl_2$ ; 0,682  $CaCl_2$ ; 0,578  $NaCl$ ; 0,545  $KCl$ . Межфазное натяжение на границе алюминий — флюс состава  $NaCl : KCl = 1$  минимально. Оно возрастает при добавках фторидов. При использовании флюса состава  $NaCl : KCl = 1$  имеет место минимальное извлечение металла (максимальное диспергирование), при добавлении хлоридов магния и кальция диспергирование увеличивается, а при добавках фторидов снижается.

На потери алюминия при плавке оказывает влияние и химическое действие флюса. При температуре выше 700°С расплавленные соли диссоциируют и взаимодействуют с образованием летучих субгалогенидов алюминия:



Резко возрастают химические потери алюминия при добавке к флюсам криолита. Это связано с возможностью протекания реакции



Большое значение имеет температура плавления флюса, которая, как отмечено выше, должна быть ниже температуры плавления сплава. В наиболее широко используемой на практике системе  $\text{NaCl}-\text{KCl}$  в пределах 40–60% одного из компонентов температура плавления смеси близка к температуре плавления алюминия (рис. 24). Добавки до 10% криолита или 1,25% плавикового шпата снижают температуру плавления системы соответственно до 631 и 641°С, но при дальнейшем увеличении количества этих добавок температура плавления смеси резко повышается. Указанные величины являются целесообразным пределом содержания этих солей в системе  $\text{NaCl}-\text{KCl}$ .

Количество вводимого в печь флюса влияет на величину потерь металла при плавке. При использовании малого количества флюса образующиеся шлаки получают вязкими из-за повышенного содержания в них окислов. В вязких шлаках затрудняется отделение диспергированного в нем металла, который выводится из печи вместе с отвальными шлаками и безвозвратно теряется. Наоборот, увеличение расхода флюсов позволяет получить жидкие шлаки.

На практике при плавке вторичного сырья в индукционных электрических печах расход флюсов составляет 2–10%, а в пламенных печах 25–40% от массы сырья. При переработке плотного, кускового лома и отходов расход флюсов снижается соответственно до 3–15%. Рекомендуется применять проплавленные и в крайнем случае просушенные флюсы.

## § 11. Плавильные печи

Для плавки алюминиевого лома и отходов применяют печи самых различных конструкций. Каждая из них в той или иной степени приспособлена для плавки определенного вида сырья. Это объясняется в основном стремлением уменьшить загрязнение алюминиевых сплавов железом, снизить потери металла от угара и механизировать основные технологические операции.

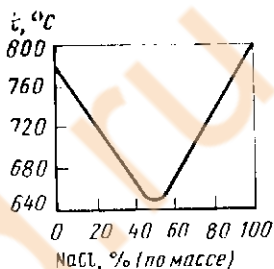


Рис. 24. Ликвидус системы  $\text{NaCl}-\text{KCl}$

Наиболее распространены и универсальны пламенные отражательные печи. В них можно плавить практически любое сырье: стружку, самолетный лом, кусковой лом с железными приделками и др. При плавке различного вторичного сырья технико-экономические показатели будут вполне приемлемы.

В промышленности применяются несколько модификаций печей: одно-, двух- и трехкамерные. Чаще применяют двухкамерные. Менее распространены вращающиеся

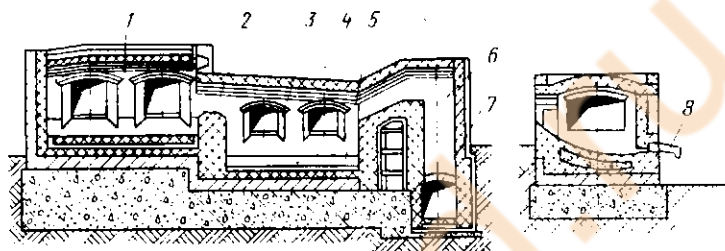


Рис. 25. Двухкамерная отражательная печь:

1 — плавильная камера; 2 — порог; 3 — завалочное окно; 4 — свод; 5 — копильник; 6 — аптейк; 7 — боров; 8 — летка

ся пламенные печи. В последнее время получили применение отражательные печи с выносными открытыми плавильными камерами.

На рис. 25 представлена двухкамерная пламенная отражательная печь. Она состоит из плавильной камеры и копильника. Факел горелок и движение отходящих газов направлены таким образом, что наряду с расплавлением шихты происходит нагрев свода и стен печи, тепло от которых отражается на жидкую ванну и твердую шихту. Образовавшиеся газы отводятся через боров, размещаемый на торцовой части копильника (напротив горелок) или со стороны горелок.

Под плавильной камерой — наклонный, с подъемом к порогу загрузочных окон. Это дает возможность легко удалять из расплава железные приделки. После окончания плавки металл самотеком перепускают из плавильной камеры в копильник по специальному каналу, размещенному в задней стенке печи. Готовый металл через летку выпускают на разливочную машину или в ковш.

Кладка печи заключена в металлический каркас.

Горелки или форсунки расположены в торцовой стенке плавильной камеры.

Футеровку пламенных отражательных печей выполняют из шамота, так как последний обладает низкой теплопроводностью, слабо взаимодействует с алюминием, расплавленными флюсами и печной атмосферой, при рабочих температурах не теряет механической прочности. Рекомендуется новую футеровку перед плавкой алюминия обработать расплавом, состоящим из 80% NaCl и 20%  $\text{Na}_3\text{AlF}_6$ . Этот флюс проникает в поры кладки и образует на ее поверхности твердый при рабочих температурах слой, который способствует увеличению срока службы футеровки.

В производстве алюминиевых сплавов из лома и отходов применяют печи емкостью 20—50 т. Размер ванны печи рассчитывают, исходя из допустимой рациональной ее глубины, которая составляет обычно 500—700 мм. Чем меньше глубина ванны, тем быстрее нагревается металл, но при этом создаются более благоприятные условия для его окисления, так как увеличивается отношение площади открытой поверхности металла к его объему. Ширина ванны определяется удобством обслуживания печи. Она составляет примерно 3 м. Высота ванны связана с необходимостью приблизить к расплавленному металлу отраженное тепло поверхности свода. Длина печи должна обеспечивать полное сгорание топлива.

Боров печи делают наклонным для того, чтобы уносимые потоком газа твердые и жидкие частицы алюминия улавливались и стекали в ванну копильника.

Тепловой к. п. д. отражательной печи составляет 25—30%, производительность до 8 т/ч, расход газа (для 20-т печи) 150 м<sup>3</sup>/ч.

Недостатком двухкамерных прямооточных отражательных печей для плавки алюминиевого лома является перенос дымовыми газами пыли из плавильной камеры в копильник, в результате чего жидкий металл загрязняется, повышается его окисленность и газонасыщенность, создаются условия для образования настывей в копильнике. Превышение плавильной ванны над ванной копильника затрудняет расположение горелки копильника по ходу движения газов, поступающих из плавильной камеры, что ухудшает аэродинамику и вызывает образование обширных застойных зон с плохим обогревом



ванны<sup>1</sup>. Отмеченные недостатки устраняются расположением копильника впереди плавильной камеры по ходу движения отходящих газов. Печь в этом случае работает на принципе противотока — газ движется навстречу металлу. На рис. 26 показана противоточная отражательная печь, впервые построенная на Сухоложском заводе «Вторцветмет». Ее объем 15 т. Отопление печи осуществляется с помощью газо-мазутной горелки типа ГМГ-4. С целью уменьшения запыленности газов за плавильной камерой печи установлен инерционный пылеосадитель.

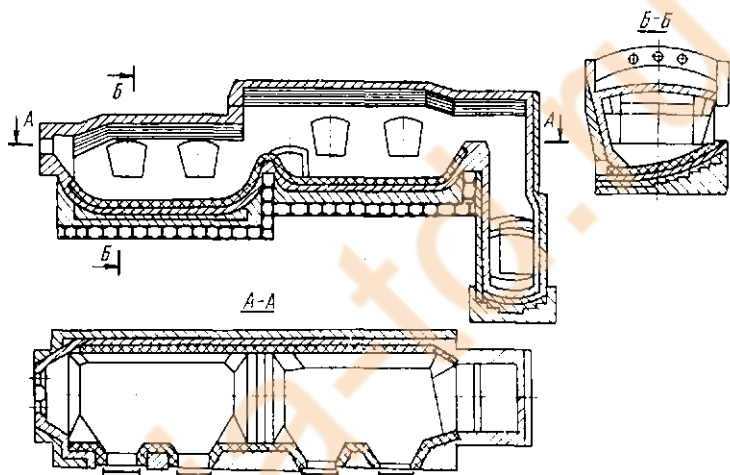


Рис. 26. Противоточная отражательная печь для плавки алюминиевого лома

Исследования, проведенные на противоточной печи, показали, что по сравнению с прямоточной печью главным резервом роста производительности печи противоточного типа является возможность повышения тепловой нагрузки в плавильной камере в период загрузки и плавления шихты без существенного перегрева металла в копильнике. За счет повышения теплового к. п. д. расход топлива снизился на 12,8%, производительность печи увеличилась на 15%.

Извлечение повысилось за счет уменьшения потерь металла со шлаками и выгребам из копильника.

<sup>1</sup> Мерензон А. А. и др. — Цветная металлургия (Бюл. ин-та «Цветметинформация»), 1980, № 6, с. 25.

Таблица 13

Усредненные показатели работы противоточной и прямоточной печей

Показатели	Противоточная печь	Прямоточная печь
Объем, т . . . . .	15,0	15,0
Площадь, м <sup>2</sup> . . . . .	12,39	12,35
Длительность плавки, ч . . . . .	5,85	5,86
Состав шихты, % (по массе):		
смешанный лом . . . . .	10,4	16,5
лите . . . . .	9,8	5,6
съемы с электропечей . . . . .	2,5	5,3
пакеты алюминиевой обрезки и крупногабаритный лом . . . . .	28,4	60,2
чушковый лом и подготовительные сплавы . . . . .	11,9	9,0
шлак . . . . .	7,0	—
пакеты алюминиевой стружки . . . . .	22,0	—
расшихтовка . . . . .	8,0	3,4
Засоренность шихты, % . . . . .	20,0	14,4
Расход флюсов, кг/т . . . . .	174	190
Извлечение металла в готовую продукцию, % . . . . .	92,6	90,5
Удельный расход топлива на 1 т, кг условного топлива . . . . .	235,6	270,1
Температура, °С:		
в плавильной камере . . . . .	1000	970
отходящих газов . . . . .	780	800
Запыленность отходящих газов, г/м <sup>3</sup>	1,12	2,20

Усредненные показатели работы противоточной и прямоточной печей приведены в табл. 13.

Зависимость удельного расхода топлива от производительности печи  $Q$  и извлечения металла в готовую продукцию приведена на рис. 27.

Работу печей с противоточным движением газа проверяли на выплавке алюминиевых сплавов различных марок и получили весьма обнадеживающие положительные результаты. Газовая пористость, например, снижается в 1,5 раза, содержание  $Al_2O_3$  — на 10 - 50%.

О качестве отдельных алюминиевых сплавов, получаемых в противоточных и прямоточных печах, можно судить по данным, приведенным в табл. 14.

Приведенные данные о работе противоточных отражательных печей заслуживают самого пристального вни-

Таблица 14

## Качество алюминиевых сплавов

Марка сплава	$\sigma_B$ , МПа	$\delta$ , %	НВ, МПа	Балл пористости	Содержание $Al_2O_3$ , %
AK5M7	20,5/21,0	1,07/0,87	1,08/110	2/1	0,059/0,035
AK5M2	19,5/19,5	1,0/2,1	84,7/82,3	3/2	0,106/0,094
AK4M4	19,9/20,6	1,4/1,5	92,4/89,7	3/2	0,099/0,049

Примечание. 1. В числителе — прямоточная печь, в знаменателе — противоточная.

2. Газовая пористость оценена по пятибалльной шкале ВИАМ (ГОСТ 1583—73); предел прочности, относительное удлинение, твердость — по ГОСТ 1497—71 и 9012—59.

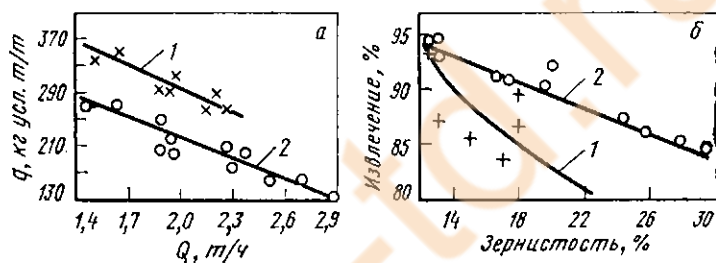


Рис. 27. Зависимость удельного расхода топлива  $q$  (а) и извлечения металла в готовую продукцию (б) от условий работы отражательных печей:

1 — прямоточная печь; 2 — противоточная печь

мания предприятий, перерабатывающих аналогичное вторичное сырье.

Другими усовершенствованиями, направленными на повышение технико-экономических показателей работы отражательных печей, являются следующие. При глубокой ванне имеет место недостаточное конвекционное перемешивание металла, затруднено его механическое перемешивание, что замедляет процесс его прогрева и, следовательно, снижает производительность печей. Перспективны в связи с этим предлагаемые различными авторами варианты газодинамического перемешивания. Конструктивное оформление метода схематически представлено на рис. 28. В канал, сообщающийся с ванной, подают под давлением азот, который оттесняет металл на некоторую глубину. Затем резко снимают давление, и

металл в канале занимает прежний уровень. Создающееся практически незаметное колебание всего объема металла обеспечивает интенсивное его перемешивание в ванне.

Значительное количество тепла теряется с отходящими газами, температура которых на выходе из печи достигает  $1000^{\circ}\text{C}$ . Известно, что повысить тепловой к. п. д. отражательных печей можно за счет использования этого тепла путем установки рекуператоров, предназначенных

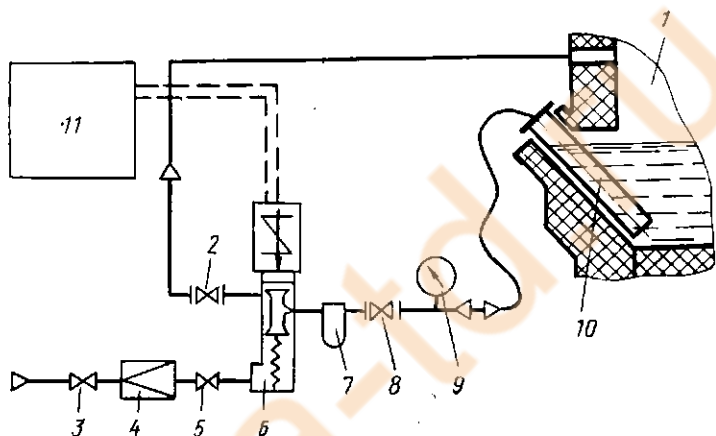


Рис. 28. Схема устройства газодинамического перемешивания металла в печи: 1 — печь; 2, 8 — вакуумный сильфонный вентиль; 3, 5 — регулирующий вентиль; 4 — редуктор; 6 — электропневматический кран; 7 — фильтр; 9 — моновакуумметр; 10 — труба; 11 — электронный блок

для подогрева дутьевого воздуха до  $350\text{--}400^{\circ}\text{C}$ . Решение этой проблемы в свое время приостановилось из-за отсутствия материалов для рекуператоров, устойчивых при высоких температурах в газовых агрессивных средах. Эту задачу предлагается сравнительно просто решить путем подачи в рекуператоры отходящих газов при более низких температурах, например при  $500^{\circ}\text{C}$ , а газы, поступающие в рекуператоры, охлаждать за счет подсоса холодного воздуха. При этих температурах резко снижается их агрессивность и увеличивается срок службы рекуператоров. Соответственно разбавлению снижается также запыленность газов и, следовательно, уменьшаются расходы на очистку теплообменников от задерживающейся в них пыли. Однако такое решение следует считать

вынужденным, так как при этом существенно увеличивается поверхность рекуператора.

При загрузке печи малыми порциями приходится часто открывать окна. Это приводит к существенным потерям тепла.

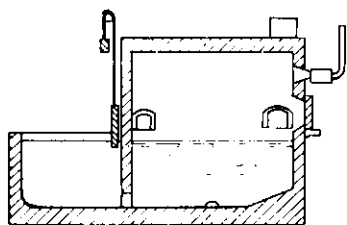


Рис. 29. Отражательная печь с выносной камерой

В настоящее время предлагается строить отражательные печи со съемными сводами, которые можно загружать сверху большими партиями сырья. После загрузки шихты свод устанавливают на прежнее место. Сокращение длительности операции загрузки печи шихтой позволит уменьшить потери тепла.

В последнее время за рубежом получили распространение отражательные печи с выносной камерой без свода. Поперечный разрез такой печи показан на рис. 29. В основной ванне происходит нагрев металла, который затем перекачивают в выносную ванну. Загружаемая в последнюю шихта интенсивно оmyвается при этом разогретым металлом. Благодаря соприкосновению с разогретой жидкостью шихта быстро расплавляется. Циркуляция металла осуществляется механическими и магнитно-гидродинамическими насосами. При плавлении лома в выносной камере последний не имеет прямого контакта с пламенем и поэтому потери металла на угар минимальны. Плавку ведут без флюса, следовательно, выброс вредных газов в атмосферу намного ниже, чем при работе обычных отражательных печей.

Алюминиевый лом и отходы перерабатывают в шахтных печах. Эти печи имеют более высокий тепловой к. п. д. и большую удельную производительность. В шахтных печах осуществляется непрерывная плавка, исключается вероятность перегрева металла, так как все подводимое к сырью тепло расходуется на его нагрев и расплавление. Образовавшийся расплав перетекает в копильник. Этим отчасти объясняются низкие потери металла в результате окисления.

В печь можно загрузить крупногабаритную шихту любой конфигурации, влажную, почти неразделанную (вместе с железными приделками), объемом до 10 м<sup>3</sup> за одну завалку. Сокращение числа загрузок на 1 т получаемого металла обеспечивает высокую производительность труда, уменьшает потери тепла. Также невысоки потери тепла с отходящими газами, так как значительная его часть отдается холодной шихте при прохождении газов по шихте снизу вверх к газоотводящему борovu.

Схема печи представлена на рис. 30. Она состоит из шахты высотой до 4 м и двух ванн-копильников емкостью 4 т каждый, соединенных с шахтой продольными и поперечными желобами, по которым перетекает расплавленный металл. Шахта, имеющая наклонный в сторону копильников под, отделена от последних решеткой из огнеупорного материала, которая предотвращает попадание из пла-

вильного пространства в ванну железных приделок и других неоплаваемых предметов. Расплавленный металл, проходя через решетку, поступает в продольный канал, а из него по поперечному каналу в правый или левый копильник. Скапливающиеся на поду шахты неоплавленные предметы периодически удаляются через боковые окна.

Нагрев шихты осуществляется несколькими горелками, расположенными на разных уровнях по высоте шахты. Это дает возможность производить дифференцированный нагрев пространства печи: уменьшить или увеличить нагрев шихты, находящейся на поду или

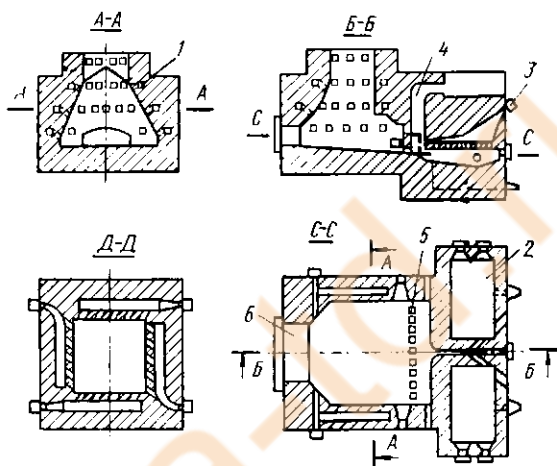


Рис. 30. Шахтная печь плавки лома:

1, 3 — горелки; 2 — копильник; 4 — дымоход; 5 — решетка для задержки стальных приделок; 6 — окно для удаления стальных приделок с пода печи

на каком-либо другом уровне шахты печи. Горелки заглублены в ниши, где происходит сгорание топлива. Таким образом, шихта не соприкасается с пламенем горелок, а плавление происходит за счет обогрева газами и отраженного от стенок тепла. В печном пространстве копильников также имеются горелки, которые используют при необходимости. Наличие двух копильников обеспечивает максимальную производительность печи.

Для плавки мелкой шихты, включая стружку, представляют интерес вращающиеся короткобарабанные печи. Устройство их показано на рис. 31. Это стальной футерованный барабан, установленный на опорных роликах. Скорость вращения барабана регулируется в пределах от 1 до 8 об/мин. Футеровка набивная или выложена специальным фасонным кирпичом. Для усиления перемешивающего действия при вращении печи поперечное сечение футеровки выполняют в виде многоугольника или овала. Печь отапливают газом или мазутом.

Загрузку производят через отверстие в одном из торцов печи. Летка располагается на боковой стороне барабана.

Под действием тепла газового потока от сжигания топлива разогревается огнеупорная кладка печи и покровный солевой слой, через который передается металлу часть тепла. Вследствие вращения печи огнеупорная кладка «уходит» под слой металла и передает ему свое тепло за счет прямого контакта с нагретой футеровкой. Такой способ теплопередачи дает возможность вести нагрев плавильной камеры в форсированном режиме и достигать высокой производительности агрегата. Плавка во вращающейся печи обеспечивает невысокий угар металла, так как загружаемая шихта вследствие вращения барабана уходит под зеркало расплава и не окисляется. Короткобарабанные печи имеют емкость 0,5—20 т. Их производительность составляет до 7 т/ч.

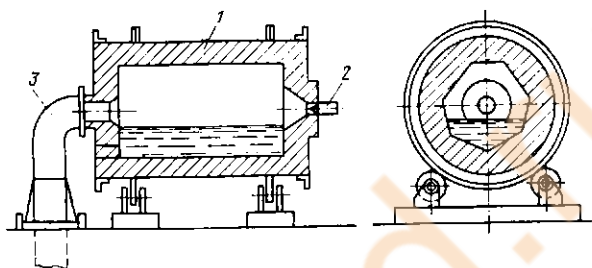


Рис. 31. Вращающаяся печь для плавки стружки:  
1 — печь; 2 — горелка; 3 — передвижной бор

### *Практика плавки лома и отходов в отражательных печах*

На сухой под плавильной камеры печи, нагретой до 1000—1100°C, мульдозавалочными машинами загружают крупнокусковой лом. Возникающие очаги загорания металла покрывают флюсом, крупные стальные детали удаляют из ванны по мере их освобождения от алюминия до полного расплавления шихты.

На поверхности расплава образуется слой вязкого комковатого шлака, содержащего большое количество металла. Снимать такой богатый металлом шлак нецелесообразно, поэтому в печь загружают свежий флюс ( $KCl:NaCl = 1:1$ ) в количестве около 7% от массы расплава и доводят его до полного расплавления. Затем выгребают мелкие железные приделки. После удаления всего железа в печь загружают следующую порцию шихты. Извлечение железа из ванн, так же как и в предыдущей операции, осуществляют после наведения на зеркало расплава слоя жидкого флюса. Удаление железа повторяют три-четыре раза за плавку. Полностью заполненную ванну перемешивают, шлак скачивают через по-

роги загрузочных окон в специальные короба; с чистого зеркала металла берут пробу для экспресс-анализа, и металл переливают в копильник. Стены и под плавильной камеры печи очищают от шлака и настывшей и приступают к следующей плавке. В копильнике по результатам анализа проводят корректировку состава сплава введением соответствующих лигатур или расшихтовочных материалов, и разливают сплав в изложницы.

При плавке кусковой шихты расходуют обычно не более 5 % флюса; извлекают до 35 % (от массы шихты) железа; теряют вместе со шлаком до 2—3 % металла; выход его изменяется от 84 до 96 % в зависимости от степени загрязненности сырья окислами, маслом, влагой, железными приделками.

Плавку стружки ведут также в отражательной печи, при этом ее загружают на жидкую ванну металла. Масса предварительно наплавленной ванны металла из кускового сырья должна составлять 35—40 % от массы всей загрузки.

Стружку подают в печь небольшими порциями, вмещая ее в расплавленный металл. Затем наплавляют тонкий слой флюса. Единовременная загрузка стружки в два окна допускается в количестве до 30 % от массы жидкой ванны. Операции повторяют до полного заполнения ванны печи жидким металлом.

В некоторых случаях вьюнообразная стружка поступает на заводы в пакетированном виде. Наплавление полного объема ванны в этом случае упрощается. Однако следует иметь в виду, что в пакетах может присутствовать значительное количество железа, масла и других примесей.

Некоторую особенность представляет переработка съемов. Они имеют рыхлую, пористую структуру с разбитой поверхностью. При хранении на открытых площадках съемы интенсивно окисляются, могут содержать значительное количество влаги, поэтому их загружают на сухой под печи, нагретый до 1000—1100° С в количестве до 35 % от общей массы плавки. Для ускорения процесса плавления куски съемов по мере их разогрева рыхлят, разравнивают по поверхности пода. Следующую порцию шихты загружают, не ожидая полного расплавления предыдущей. После образования жидкой ванны загрузку кусков съемов прекращают, зеркало металла покрывают флюсом и доводят его до полного расплавления.



ния. Образовавшуюся жидкую ванну можно использовать для догрузки мелкокусковых съемов или другой легко окисляющейся шихты, погружая ее в расплавленный металл.

Удаление шлака из печи производят два-три раза в течение плавки. Перед последним скачиванием шлака его доводят до жидкого состояния путем добавления свежего флюса и нагрева до  $750 - 800^{\circ}\text{C}$ .

Для очистки расплава от неметаллических примесей и выравнивания состава сплава последний вместе с флюсом тщательно перемешивают, отбирают пробу для экспресс-анализа, через пороги загрузочных окон сливают в короба шлак, а металл из плавильного пространства переливают в копильник.

Слитый в короба шлак для ускорения объединения капель металла перемешивают, затем отстоявшийся металл выливают в изложницы. Затвердевшие слитки металла загружают в эту же плавку. От шлака отбирают пробу для определения содержания в нем металла.

В копильнике осуществляют корректировку химического состава сплава, а плавильное пространство печи подготавливают к следующей плавке.

Больше других видов сырья железом загрязнен самолетный лом. Его загружают в печь в пакетированном виде. Образующиеся очаги загорания металла покрывают флюсом. Железные детали удаляют из ванны печи по мере оплавления алюминиевого лома.

После заполнения ванны печи жидким металлом примерно на 25 % ее общей емкости зеркало расплава засыпают флюсом и разогревают его до расплавления, а затем приступают к выгребанию мелких кусков железа с пода печи. Если металл сухой, без влаги и льда, дальнейшую загрузку ведут на жидкую ванну. Железо удаляют по мере его накопления, но не менее 4—5 раз в течение плавки. Температура в рабочем пространстве печи во время плавки должна быть  $800 - 900^{\circ}\text{C}$ . С целью предотвращения растворения железа температуру расплава необходимо держать на уровне не выше  $700^{\circ}\text{C}$ . Расход флюса при плавке составляет примерно 20 % от массы жидкого металла, выход металла — не выше 92 %.

При плавке смешанной шихты в ее состав обычно входят: съемы, литой кусковой лом, пакеты из мягкой высечки или из обрезки, стружка и другие виды сырья.

В печь, нагретую до 1000—1100 °С, загружают сѐмы, их нагревают до температуры, при которой шихта легко разрыхляется, затем ее равномерно распределяют по площади пода. Очаги загорания покрывают флюсом. На сѐмы загружают литой лом. Шихту полностью расплавляют, удаляют железо и на жидкую ванну загружают пакетированное сырье, покрывая его тонким слоем флюса. После полного расплавления пакетов производят загрузку флюса, доводят его до жидкого состояния и снимают шлак. Введение в печь стружки и все последующие операции осуществляют по описанной выше технологии.

### *Практика плавки алюминиевого лома и отходов в электрических индукционных печах*

По конструкции индукционные плавильные печи разделяют на две основные группы: каналные (рис. 32) и тигельные (рис. 33). На предприятиях вторичной цветной металлургии используют каналные печи емкостью 1,5—5 т. Планируется применение каналных и тигельных печей большей емкости. Характеристика электрических индукционных печей дана в табл. 15.

Электрические индукционные каналные печи состоят из двух основных частей: шахты и сѐмной индукци-

Таблица 15

#### **Характеристика индукционных каналных печей промышленной частоты**

Показатели	I	II	III	IV	V
Емкость, т . . .	4,0	5,5	7,0	10,3	22,75
Мощность трансформатора, кВ·А	1000	1000	1000	1600	2400
Номинальное напряжение, В . . .	500	500	500	450	500
Число фаз . . .	3	3	3	3	3
Продолжительность плавки, мин	80—100	120—140	110—140	100—120	90—150
Расход охлаждающей воды, м <sup>3</sup> /ч .	1,5	1,5	1,5	3,6	3,75

Примечание. I—V — типы печей.

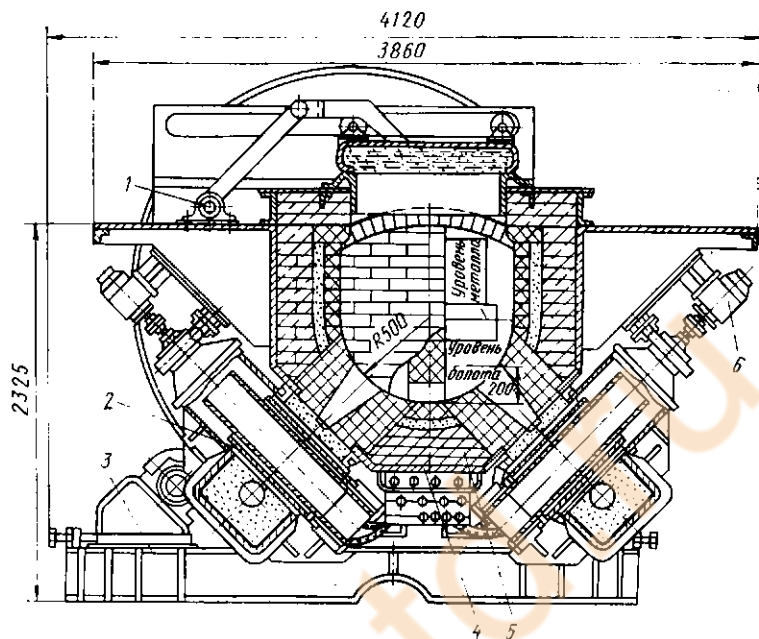


Рис. 32. Индукционная каналная электропечь ИЛК-6:  
 1 — механизм перемещения крышки; 2 — индуктор; 3 — опора; 4 — кожух; 5 — футеровка; 6 — вентилятор

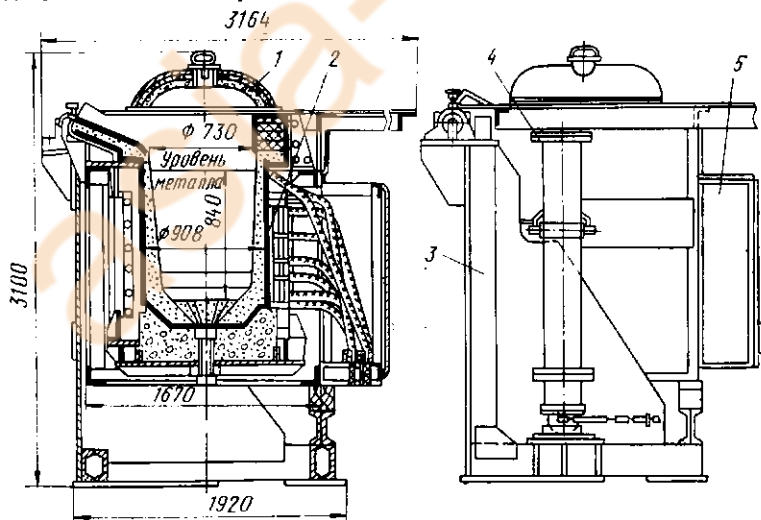


Рис. 33. Индукционная тигельная электропечь ИЛТ-2,5:  
 1 — крышка; 2 — индуктор; 3 — рама; 4 — плунжер; 5 — кожух выводов

онной нагревательной системы (подовая или канальная часть). Кожух печи изготавливают из листовой стали, шахту футеруют огнеупорным кирпичом. Для изготовления кожуха подовой части используют немагнитные сплавы. В футеровке подовой части (подовый камень) имеются вертикальные каналы. Эти каналы охватывают стальной сердечник и первичную обмотку трансформатора. После заполнения каналов жидким металлом образуется короткозамкнутое кольцо вторичной обмотки, где индуцируется электрический ток большой величины. Возникшая электроэнергия превращается в тепловую, металл витка быстро нагревается и передает тепло загруженной шихте. В результате интенсивной циркуляции жидкого металла (канал — шихта — канал) ускоряется процесс плавления и обеспечивается хорошее перемешивание сплава. Наиболее ответственным элементом печи является подовый камень (канальная часть). Для его изготовления используют огнеупорные массы на основе кварцита, магнезита или хромомагнезита, высокоглиноземистые материалы. В качестве связующих применяют буру, борную и ортофосфорную кислоты.

Электropечи загружают через окно, расположенное в верхней части корпуса печи. Готовый сплав сливают через носок при повороте печи. Поворотные механизмы индукционных печей имеют гидравлический или электрический привод.

Одним из основных недостатков индукционных канальных печей является быстрое зарастание каналов за счет осаждения на их внутренней поверхности окиси алюминия, в результате чего уменьшается их сечение, ухудшается циркуляция металла и изменяются электрические характеристики печи. Остановка печи для чистки и полный слив металла снижают не только ее производительность, но и стойкость футеровки подового камня.

Механизм процесса зарастания каналов печи окислами до конца не изучен. Однако многие исследователи и практики однозначно оценивают влияние некоторых факторов. Отмечается, например, влияние мощности печи на скорость зарастания каналов. Диспергированные частицы окислов оседают на дно шахты под действием магнитного поля и сил тяжести, потоком металла увлекаются в каналы и там в результате механического и химического взаимодействия сцепляются с футеровкой.

Замечено, что при повышении температуры металла этот процесс ускоряется. Не лишено оснований утверждение, что образование окислов в каналах и их зарастание происходит в значительной мере в результате засасывания воздуха через футеровку подового камня. Для предотвращения этого явления предлагается создать на внешней стороне подового камня слой из инертных газов.

Эффективных мер борьбы с зарастанием каналов печи пока не разработано.

Тепловой к. п. д. канальных индукционных печей составляет 65—70%, расход энергии 450 кВт·ч/т металла. Эти печи желательнее эксплуатировать при непрерывной трехсменной работе цеха.

Вследствие интенсивности движения металла в ванне загружаемая шихта перемещается под слой расплавленного металла. Это способствует снижению потерь металла за счет окисления. Плавку можно вести без флюса, что положительно влияет на окружающую среду. При благоприятном соотношении поверхности расплава и глубины ванны потери тепла минимальны.

Помимо отмеченного, к недостаткам печи следует отнести необходимость использования менее окисленной шихты, не содержащей железных приделок.

Для плавки в тигельных печах в качестве шихты используют кусковые отходы и лом, не содержащие стальных приделок, сухую сыпучую стружку и пакетированное, без посторонних предметов сырье, а также первичные металлы или подготовительные сплавы в виде слитков.

Сначала в пустой тигель загружают металлические слитки или кусковые отходы. Затем включают печь и постепенно повышают напряжение на первичной обмотке. После образования жидкой ванны приступают к загрузке последующих порций шихты — литого лома, пакетов и пр.

При наличии в тигле остатка жидкого металла от предыдущей плавки в него можно загружать некоторое количество стружки. При заполнении тигля жидким металлом до установленного максимального уровня и нагрева до 720—740°C производят очистку его стенок от настелей. Всплывшие куски настелей обрабатывают флюсом и удаляют с поверхности расплава в короба. Расход флюса составляет 20—25 кг на 1 т стружки.

Содержание металла в удаленном из печи шлаке не должно превышать 22—25 %.

При выплавке алюминиевых сплавов из вторичного сырья в индукционных тигельных печах извлечение металла изменяется от 91—92 (при переработке стружки) до 97—98% (при переработке лома и высокосортных кусковых отходов). Расход электроэнергии при плавке плотного лома и отходов составляет 600—650 кВт·ч/т сплава, при плавке стружки он достигает 750—800 кВт·ч/т. Для производства 1 т алюминиевого сплава расходуется 1050—1100 кг металлов. Суточная производительность печей составляет 30—40 т сплава.

## § 12. Рафинирование алюминиевых сплавов

### *Рафинирование от неметаллических примесей*

Выше были рассмотрены условия взаимодействия алюминиевых сплавов с различными газами. В результате этих процессов образуются растворы или химические соединения в виде твердых включений.

При охлаждении расплавов растворимость газов уменьшается и они выделяются в самостоятельную фазу, образуя поры в отливках; снижаются механические свойства изделий. Твердые неметаллические включения при затвердевании сплавов распределяются по границам кристаллов и также снижают их механические свойства. Основную долю растворенных газов составляет водород. Твердые неметаллические включения — это главным образом окислы алюминия.

Задача металлургов, занимающихся переработкой вторичного сырья, — получить сплавы, не отличающиеся по свойствам от сплавов, приготовленных из первичных металлов. Поэтому особое внимание должно быть уделено предотвращению попадания в расплав примесей, в том числе металлических, и эффективной очистке от них алюминиевых сплавов.

Ниже рассмотрены наиболее широко применяемые методы рафинирования алюминиевых сплавов от неметаллических примесей.

### **Фильтрация**

Для фильтрации расплавов применяют активные или неактивные фильтрующие материалы. При прохождении

металла через активные фильтры задержка твердых включений происходит вследствие адсорбционного взаимодействия этих частиц с фильтром, при фильтрации через неактивные фильтры — за счет механического удержания примесей.

Сетчатые фильтры относятся к разряду неактивных. Чаще всего применяют сетки из бесщелочного алюмоборсиликатного стекла. В сетчатых фильтрах твердые неметаллические включения, размеры которых больше размера ячеек фильтра, задерживаются механически. С уменьшением размера ячеек эффективность очистки увеличивается. Однако через стеклоткань с размерами ячеек меньше  $0,5 \times 0,5$  мм алюминиевые расплавы не проходят, а применение сеток с более крупной ячейкой не обеспечивает высокой степени очистки. Тем не менее, фильтрация через сетки уменьшает содержание твердых включений в металле по сравнению с исходным в 1,5—2 раза.

Значительно более эффективна фильтрация через кусковые материалы. Здесь весьма существенную роль в отделении твердых примесей играют адсорбционные силы, простейшим проявлением которых является смачивание материала фильтра металлом. Смачивающийся фильтр в два-три раза более эффективен, чем несмачивающийся. В качестве материалов для кусковых фильтров используют шамот, магнезит, алуэнд, измельченные в крошку сплавы хлористых и фтористых солей или куски из неактивных материалов, предварительно пропитанные этими солями.

Эффективными оказались также фильтры, состоящие из гранулированной окиси алюминия, пропитанной эвтектической смесью NaCl с KCl.

Помимо рафинирующего действия, важной характеристикой фильтра является его пропускная способность. Она должна быть в пределах от 1 до 8 т/ч применительно к соответствующему способу разлива металла. В зависимости от метода фильтрации количество твердых включений в сплавах может быть значительно уменьшено. В связи с тем, что часть содержащегося в алюминии водорода адсорбирована твердыми включениями, фильтрация обеспечивает некоторую дегазацию расплавов.

## Рафинирование продувкой газами

В качестве рафинирующих газов применяют хлор, азот, аргон. С целью увеличения поверхности соприкосновения с очищаемым металлом эти газы вдувают в расплав в диспергированном состоянии.

Дегазация происходит за счет диффузии растворенного в металле водорода в пузырьки вдуваемого рафинирующего газа. Одновременно протекает очистка от окислов и других нерастворимых примесей. Этот процесс подобен флотации: газ адсорбируется на твердых включениях и выносит их на поверхность расплава. Схема

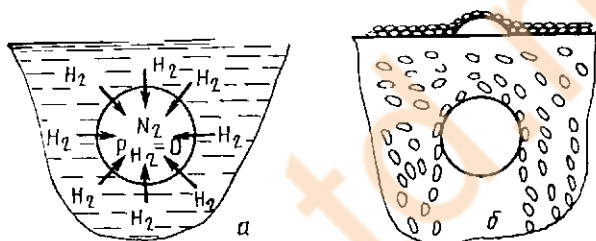


Рис. 34. Схема дегазации (а) и удаления твердых неметаллических включений (б) при продувке металла газом

механизма дегазации и флотации примесей представлена на рис. 34.

Раздробление струи газа на пузырьки диаметром до 0,1 мм достигается либо пропусканием его через пористые элементы, смонтированные в днище тигля, либо через пористые насадки на погружаемых в металл кварцевых или графитовых трубах, через которые рафинирующий газ вдувается в расплав.

Рекомендуется применять очищенные от кислорода и влаги газы, так как они могут образовывать окисную пленку на внутренней поверхности пузырька, что затрудняет диффузионное проникновение в них растворенного в металле водорода и эффект очистки резко снижается. После продувки сплава рафинирующими газами независимо от исходной газонасыщенности содержание растворенного газа становится равным 0,07—0,1 см<sup>3</sup>/100 г металла, а концентрация неметаллических примесей уменьшается до 0,01 %.



Максимальное рафинирующее действие оказывает хлор, однако из-за высокой токсичности его применение ограничено. Стремясь уменьшить отрицательное влияние хлора на окружающую среду и сохранить требуемый уровень очистки, в последнее время все чаще применяют инертные газы с примесью до 5—10% хлора. Эта смесь дает такую же дегазацию, как и чистый хлор, хотя продолжительность процесса очистки несколько увеличивается.

В США фирма Reynolds Metals Co рафинирует алюминиевые сплавы продувкой смесью газов, состоящей

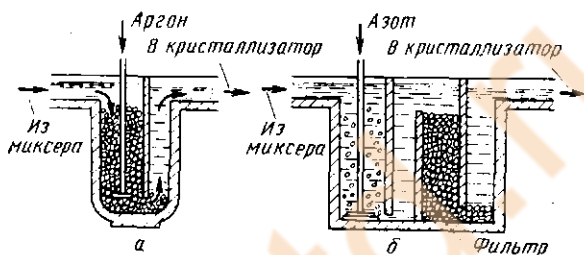


Рис. 35. Схема установок для дегазации и фильтрации алюминиевых сплавов нейтральными газами с фильтрацией через окись алюминия:

а — фирмы Alcoa; б — отечественного производства

из 15% хлора, 11% окиси углерода и 74% азота. Этот способ под названием Trigas обеспечивает снижение содержания растворенного водорода с 0,3 до 0,1 см<sup>3</sup>/100 г, а кислорода с 0,01 до 0,0018%. Отмечается, что при одинаковой эффективности используемый фирмой способ дешевле и менее вреден, чем рафинирование чистым хлором.

Высокую степень очистки алюминиевых сплавов от неметаллических примесей и газов дает процесс Alcoa-469, схема которого приведена на рис. 35. Метод предусматривает удаление твердых включений фильтрацией при одновременной дегазации продувкой расплава инертными газами с примесью хлора. Процесс осуществляется во время перетекания металла из печи в разливочную установку без промежуточных емкостей (ковшей, миксера и пр.), что исключает вероятность повторного газонасыщения и окисления металла. На установке применены фильтры с жаростойким фильтрующим те-

лом, состоящим из верхнего слоя — гранул глинозема диаметром примерно 15 мм и нижнего слоя — крупных и мелких гранул диаметром 5 и 15 мм соответственно. Через фильтрующую насадку навстречу движению металла продувают рафинирующий газ.

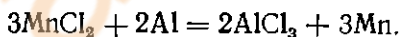
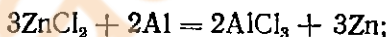
На рис. 35 изображена также схема отечественной установки, которая выгодно отличается тем, что продувку инертным газом осуществляют в отдельной емкости, предотвращая этим вероятность нарушения структуры фильтрующего тела.

Описанные выше методы позволяют снизить содержание водорода и кислорода в расплавах до 0,19 см<sup>3</sup>/100 г и 0,0018% соответственно.

### Рафинирование солями

Эффективным и широко распространенным способом рафинирования сплавов от газов и неметаллических включений является обработка их флюсами. Защитное (от окисления) действие флюса и механизм поглощения твердых окисных включений описаны выше. При замешивании в расплав флюса происходит также дегазация расплава за счет диффузии растворенного водорода в пузырьки хлорида алюминия (кипит при 83° С), образующегося при взаимодействии алюминия с флюсом. Однако этот процесс дегазации идет неактивно.

Для дегазации алюминиевых расплавов применяют хлориды различных металлов, которые при взаимодействии с алюминием образуют газообразную фазу. Наиболее часто применяют хлорид марганца или хлорид цинка. Между этими хлоридами и жидким алюминием идут реакции



При рабочих температурах хлорид алюминия находится в парообразном состоянии. Пузырьки пара по описанному механизму очищают расплав от газов и окислов. Метод применяют только для обработки небольших объемов металла. Другим недостатком способа следует считать увеличение содержания цинка или марганца в составе сплавов в результате реакций, что в некоторых случаях недопустимо.

## Рафинирование вакуумированием расплавов

Вакуумной обработкой расплавов можно достичь более глубокой дегазации, чем другими методами. Установлено, что выдержка жидкого алюминиевого сплава в вакууме в течение 20 мин при давлении  $(4-5) 10^2$  Па позволяет снизить содержание водорода с 0,42 до 0,06—0,08 см<sup>3</sup>/100 г. Это — быстрый, надежный, дешевый способ дегазации. Однако до недавнего времени метод применяли только для обработки небольших количеств металла.

В настоящее время вакуумирование алюминиевых сплавов производят в цехах заготовительного литья в миксерах емкостью от 6 до 20 т с глубиной ванны около 0,8 м. Достижимое в таких печах остаточное давление  $(0,7-1,0) 10^2$  Па.

Процесс дегазации больших количеств металла в значительной мере определяется массопереносом водорода в ванне, и поэтому интенсивное ее перемешивание существенно сокращает время, необходимое на глубокую дегазацию расплава. Замедление процесса дегазации объясняется наличием окисной пленки, располагающейся на поверхности расплава. Вакуумирование совмещают с продувкой сплавов инертными газами, которые разрушают покровную окисную пленку и выводят на поверхность взвешенные частицы твердых включений.

### *Рафинирование от металлических примесей*

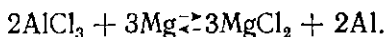
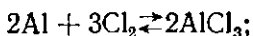
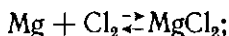
Алюминиевые сплавы, получаемые из вторичного сырья, часто содержат металлические примеси в больших количествах, чем предусмотрено стандартом.

Отдельные примеси можно удалять из расплавов при помощи избирательного окисления. Магний, цинк, кальций, цирконий, например, имеют большее сродство к кислороду, чем алюминий, и поэтому в процессе простой переплавки они более интенсивно окисляются. Окислы не растворяются в алюминии, переходят в шлак и их снимают с поверхности металла. Перемешивание расплава интенсифицирует окисление указанных выше примесей.

Продувкой расплавов азотом можно снизить содержание примесей натрия, лития, магния, титана, т. е. таких металлов, которые образуют устойчивые нитриды.

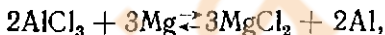
Процесс интенсифицируют путем обогащения азота парами воды.

Многие примеси алюминиевых сплавов обладают большим сродством к хлору, чем алюминий. При продувке алюминиевомагниевого сплава хлором протекают следующие реакции:



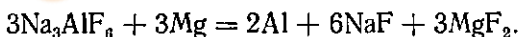
Образующиеся хлориды магния растворяются в слое флюса. Реакция взаимодействия магния с хлором идет с выделением большого количества тепла, и металл при этом сильно нагревается. Поэтому рекомендуется продувку производить при возможно более низкой температуре или в расплав вводить не чистый хлор, а азот в смеси с хлором. Одновременно почти полностью можно удалить из сплава натрий и литий.

Осуществление описанных выше способов связано с выделением в атмосферу хлора. Поэтому предлагается очистку сплавов от магния производить вдуванием в расплав при помощи азота порошкообразного хлорида алюминия, используя реакцию



при которой хлор не выделяется в атмосферу, а непрореагировавший хлорид алюминия поглощается верхним слоем флюса, состоящим из смеси хлорида натрия и калия. Этими методами добиваются уменьшения содержания магния до 0,1—0,2%.

Для удаления магния из алюминиевых расплавов наибольшее распространение в производстве нашел метод, основанный на реакции магния с криолитом:



Теоретический расход криолита составляет 6 кг на 1 кг магния. На практике он в 1,5—2 раза выше. Содержание магния таким образом можно снизить до 0,05%. Указанная выше реакция идет при температуре 850—900°С. С целью снижения температуры процесса криолит на зеркало рафинируемого расплава вводят в

смеси с 40% хлорида натрия и 20% хлорида калия, остальное — криолит.

Ликвационные методы очистки основаны на изменяющейся растворимости примесей в алюминии при охлаждении. Выделяющиеся при кристаллизации из раствора фазы, обогащенные примесью, удаляют фильтрацией или другими методами.

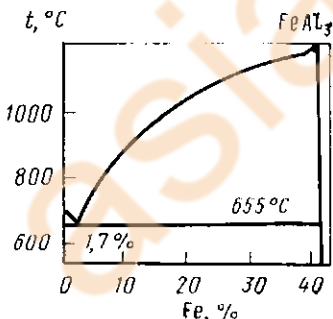
В качестве примера рассмотрим ход затвердевания сплава алюминия с железом. Диаграмма состояния Al—Fe приведена на рис. 36. В заэвтектической области сплавы кристаллизуются с выделением из раствора первичной фазы  $Al_3Fe$ , а состав жидкости по мере охлаждения приближается к эвтектической точке. Удалив из расплава кристаллы  $Al_3Fe$ , получим жидкость с уменьшенным содержанием железа.

Ликвационный метод очистки нельзя использовать для доэвтектических составов, так как они затвердевают с выделением первичных кристаллов  $\alpha$ -алюминия, а небольшое количество эвтектики, обогащенной примесью, располагается по границам кристаллов  $\alpha$ -алюминия. Попытки отделить эту жидкость от кристаллов алюминия и таким образом очистить его от железа пока не дали положительных результатов.

При повышенном содержании железа в алюминиевых сплавах предлагается легировать их кремнием из расчета получения заэвтектического сплава и охлаждать до температуры, близкой к температуре тройной эвтектики (580—600 °C). Во время охлаждения железо, как видно из рис. 37, выпадает в виде кристаллов  $\beta$  (Al—Si—Fe).

Выделившиеся кристаллы, обогащенные железом, можно отделить от расплава центрифугированием или фильтрацией. Этим способом удается снизить содержание железа в алюминиевокремниевом сплаве до 0,8%. При добавке к сплаву 1,6—2,0% марганца содержание железа уменьшается до 0,8% (в сумме с марганцем).

Рис. 36. Диаграмма состояния Al—Fe



В способах очистки сплавов от металлических примесей при помощи избирательной растворимости используют в сущности описанные выше процессы, поэтому справедливее их отнести к числу ликвационно-кристаллизационных. Они осуществляются путем сплавления за-

грязненного примесями алюминиевого сплава с металлами, в которых хорошо растворяется алюминий, но не растворяются примеси. Последние затем отделяют от жидкости каким-либо известным способом, а удаление металла-растворителя производят дистилляцией в вакууме. Обычно для очистки алюминиевых сплавов от железа, кремния и других компонентов применяют магний, цинк, ртуть. Способы называют по наименованию металла-растворителя.

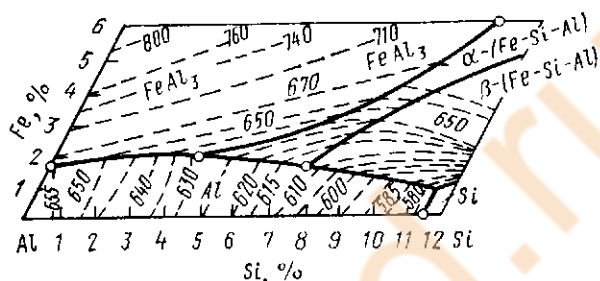


Рис. 37. Проекция поверхностей ликвидуса системы Al—Fe—Si

### Магниевый метод

Теоретическое обоснование этого метода дано в работах И. Т. Гульдина с соотр. Изучая четверную систему Al—Mg—Fe—Si, они определили растворимость железа и кремния в алюминиде магния. На рис. 38 приведены

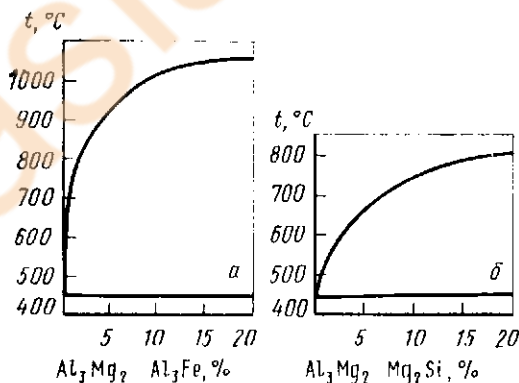


Рис. 38. Квазибинарные разрезы  $Al_3Mg_2$ — $Al_3Fe$  (а) и  $Al_3Mg_2$ — $Mg_2Si$  (б)

построенные ими разрезы псевдотройной системы алюминид магния — алюминид железа — силицид магния; алюминид магния — алюминид железа, алюминид магния — силицид магния, из которых следует, что при охлаждении растворимость алюминида железа и силицида магния резко снижается в алюминиде магния. При температуре на несколько градусов выше эвтектической содержание железа и кремния в алюминиде (после отгонки магния) составляет 0,12 и 0,35% соответственно.

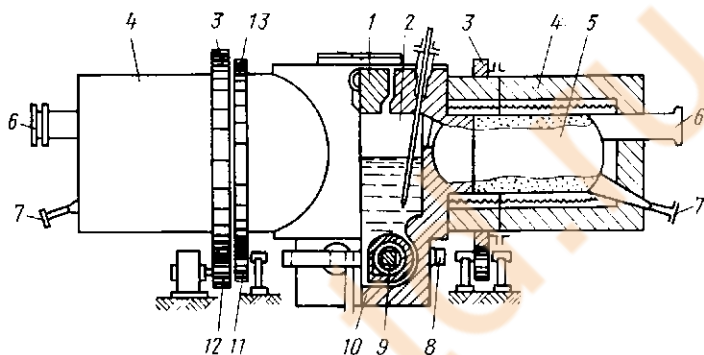


Рис. 39. Поворотная электрическая печь для вакуумной дистилляции:

1 — футеровка крышки печи; 2 — плавильное пространство; 3 — зубчатый венец механизма поворота печи; 4 — футеровка кожуха конденсатора; 5 — конденсатор; 6 — окно для наблюдения за процессом; 7 — фланец для слива конденсата; 8 — железный сердечник; 9 — первичная обмотка; 10 — футеровка подового камня; 11 — опорный ролик; 12 — шестерня механизма привода; 13 — опорный обод

Технологический процесс состоит из следующих операций: сплавления загрязненного примесями алюминиевого сплава с 30% Mg; выдержки сплава при температуре, близкой к эвтектической; отделения фильтрацией первично выпавших фаз, обогащенных железом и кремнием ( $Al_3Fe$ ,  $Mg_2Si$ ); удаления магния дистилляцией в вакууме. Для этого фильтрат заливают в вакуумно-дистилляционную печь (рис. 39) и нагревают примерно до  $850\text{ }^\circ\text{C}$  при остаточном давлении 10—15 Па. В этих условиях магний испаряется и его пары переходят в конденсаторы, где конденсируются до твердого состояния. Одновременно с магнием испаряются компоненты, имеющие в этих условиях высокую упругость пара. Таким образом, в конденсаторе одновременно с магнием будут

присутствовать цинк, свинец и др. После испарения всего магния чистый по железу алюминиевый сплав сливают в ковши и затем разливают по изложницам. Чтобы предотвратить возгорание магния перед разгерметизацией и сливом печное пространство заполняют водородом. Магний-цинковый конденсат оплавляют и удаляют из печи после 3—4 циклов работы установки. Описанный метод успешно применяли в ГДР на Биттерфельдском химико-металлургическом комбинате.

### Цинковый метод

Этот метод рафинирования алюминиевых сплавов впервые предложил В. Н. Веригин в 1938 г. Принципиально он ничем не отличается от магниевоего, но цинка нужно вводить значительно больше, чем магния в магниевом методе. Чтобы снизить содержание железа в сплаве до 0,15% и кремния до 1,5%, нужно сплавить загрязненный алюминий примерно с 80% цинка. При охлаждении из раствора выпадают почти чистые кристаллы кремния, которые всплывают на поверхность, образуя порошкообразный слой. Его можно удалить обычным плавильным инструментом. Кристаллы, обогащенные железом, удаляют фильтрацией. Отгонку цинка производят в вакуумно-дистилляционных печах при температуре 900—1000° С. Теплота испарения цинка намного меньше, а упругость пара выше, чем у магния, поэтому энергетические затраты методов примерно одинаковые.

### Ртутный метод

Ртутный метод рафинирования был предложен Г. Борхерсом, В. Шмидтом и Г. Месснером. По этому методу загрязненный примесями алюминий при температуре 600° С и давлении 3,0 МПа растворяют в ртути. Примеси железа и кремния не растворяются и при этой температуре находятся в амальгаме в виде твердых включений. Амальгаму отделяют от твердых фаз и переводят в холодильник, где из нее вследствие охлаждения выпадают кристаллы почти чистого алюминия, которые отделяют от ртути фильтрацией. Фильтрат используют как оборотный продукт, а кристаллы алюминия очищают от остатков ртути нагревом в вакууме. Все основные операции этого процесса ведутся при высокой температуре и давлении, поэтому для его осуществления требуется конструктивно сложная и дорогостоящая аппаратура.

Фирма Rechipeu разработала ртутный метод очистки алюминия, содержащего 1% примесей, до чистоты 99,99%. По этому методу отходы алюминия в емкости, без доступа воздуха, при атмосферном давлении капельно орошают ртутью, нагретой до 420° С. Нерастворяющиеся в ртути примеси отделяют от алюминий-ртутной амальгамы и последнюю охлаждают. Выделившиеся из раствора кристаллы алюминия отделяют от ртути, а затем нагревают с целью удаления ее остатков.

Работа установки в условиях низких температур и атмосферного давления делает ее конструктивно проще, дешевле. Однако



производительность процесса невелика. Это связано с тем, что при рабочих температурах, как видно из диаграммы состояния Al—Hg, приведенной на рис. 40, будет растворяться мало алюминия и, следовательно, для осуществления процесса в промышленных условиях потребуется большое количество дорогостоящей ртути.

Алюминий обладает высокой теплотой испарения и малым давлением пара. Перегонка его для очистки от еще менее летучих примесей, даже в глубоком вакууме, требует очень высокой температуры, причем непомерно возрастает расход энергии на испарение таких металлов.

Перегонка алюминия возможна за счет его летучих соединений, образующихся при гетерогенных обратимых реакциях.

Известно, что в условиях высоких температур алюминий образует соединения низкой валентности с хлором или фтором, а при охлаждении субсоединения диспропорционируют с выделением чистого алюминия и его соли высшей валентности:

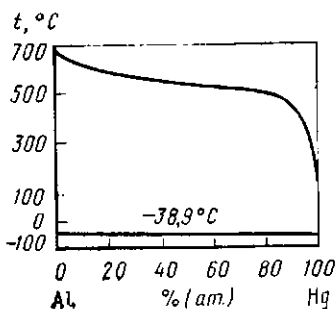
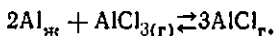


Рис. 40. Диаграмма состояния Al—Hg



Примеси алюминия летучих соединений не образуют, что обеспечивает его хорошую очистку этим методом.

При возгонке алюминия через субфториды или субхлориды температуру в реакционной зоне доводят до 1000—1050°С, а в зоне распада субгалогенидов поддерживают равной 700—800°С. В системе создают вакуум 6,0—60,0 Па.

Этот метод достаточно перспективен для передела полученных из вторичного сырья алюминиевых сплавов на чистый алюминий.

Красноярский институт цветных металлов совместно с Подольским заводом цветных металлов провел исследования по интенсификации процесса вакуумирования при обесцинковании черновых алюминиевых сплавов за счет газодинамической обработки рафинируемого сплава<sup>1</sup>.

Исследования проводили на действующих вакуум-дистилляционных индукционных печах. Черновые алюминиевые сплавы заливали из миксера-подогревателя в печь. При остаточном давлении 100—150 Па расплав барботировали аргоном. Продолжительность газодинамической обработки составляла от 10 до 75% времени вакуумирования.

Общая продолжительность вакуумной дистилляции была снижена до 30—54 мин, что в 2—3 раза меньше, чем при вакуумном обесцинковании черновых сплавов по существующей технологии. Наряду с интенсификацией процесса происходит улучшение качества сплавов.

<sup>1</sup> Лукашенко Э. Е. и др. — Цветная металлургия (Бюл. ин-та «Цветметинформация»), 1980, № 12, с. 17.

## § 13. Переработка шлаков

Шлаки, образующиеся при выплавке алюминия и его сплавов из вторичного сырья с применением флюсов, характеризуются высокой неоднородностью вещественного состава. Содержание в них металлического алюминия составляет 10—30%; окиси алюминия 7—15%; окислов железа, кремния, магния 5—10%; хлоридов калия, натрия, магния, кальция и других металлов 55—75%. Солевая составляющая шлаков хорошо растворима в воде. Сухие шлаки достаточно легко дробятся и измельчаются.

Наиболее полное извлечение всех ценных составляющих шлаков может быть достигнуто при их гидрометаллургической переработке. Схема переработки солевых шлаков, разработанная ВНИИПвторцветметом, включает следующие операции:

- 1) дробление, грохочение, магнитную сепарацию;
- 2) выщелачивание дробленого шлака, сгущение и фильтрацию пульпы;
- 3) выпарку растворов в печах кипящего слоя и очистку газов;
- 4) промывку и сушку корольков алюминия;
- 5) газоочистку и пылеулавливание.

Предусмотрено предварительное дробление шлака специальной машиной на куски крупностью 250 мм и менее. Из дробленого шлака выбирают крупные сплески алюминия, а с помощью магнитной шайбы — куски железа. Следующую стадию дробления шлака до крупности—15 мм осуществляют в роторной дробилке СМД-85. Измельченный продукт ленточным конвейером транспортируют в отсек, при этом с помощью магнитного шкива происходит дополнительное выделение железа. Железосодержащий продукт перерабатывается на предприятиях черной металлургии.

Из отсека шлак грейферным краном загружают в бункер и оттуда питателем подают на грохот ГСС-22. На грохоте шлак разделяется на три фракции. Фракция — 15 мм направляется в расходный бункер выщелачивателя. Фракция —15 +50 мм идет на доизмельчение в роторную дробилку, фракция +50 мм, представляющая собой в основном корольки металла, возвращается в отражательную плавку.

Выщелачивание шлака производят в барабанном выщелачивателе при  $t:ж=1:(1,8-2,2)$ . Выщелачивание

ведут промывными водами и оборотными растворами с газопылеулавливающих установок. Пульпу направляют в сгуститель. Осветленный раствор перекачивают в сборник концентрированного раствора, сюда поступает фильтрат от обработки сгущенной пульпы сгустителя в I барабанном фильтре БОК-5.

Кек с фильтра репульпируют водой или оборотным раствором установки газопылеулавливания, полученную пульпу направляют на II барабанный фильтр. Фильтрат со II фильтра используют при выщелачивании. Полученный кек после естественной сушки отправляют предприятиям черной металлургии.

Осветленный концентрированный раствор (300—330 г/л  $KCl+NaCl$ ) закачивают в аппараты кипящего слоя, в которых получают гранулированные хлориды.

Нерастворившуюся часть шлака (в основном корольки алюминия) выгружают на грохот, где происходит отделение фракции —1,0 мм и промывка водой корольков металла. Фракцию —1,0 мм с промывкой направляют на II барабанный фильтр. Полученный кек идет в отвал.

Промытые корольки металла (фракция +1,0 мм) подают в сушилку индукционного нагрева, затем — на магнитную сепарацию и в плавку.

Описанная схема переработки солевых шлаков позволяет получать из них металлический алюминий, железосодержащий продукт, готовый солевой флюс. К сожалению, технология в настоящее время не апробирована в промышленном масштабе.

Так называемый «сухой» способ переработки шлаков, применяющийся на Сухоложском заводе вторичных цветных металлов, предусматривает последовательное измельчение шлаков под копром, в щековой дробилке и в шаровой мельнице. При этом соли и окислы доводят до пылевидного состояния. После грохочения пылевидную фракцию отсасывают эксгаустером, собирают в циклоне и затем отправляют в отвал. Крупную фракцию, содержащую 60—80% металла, подают в плавку.

На этом же принципе работают установки Aerofoll, которые включают мельницу и систему воздушной классификации. В мельницу Aerofoll (диаметр 2,3 м, длина 0,85 м) загружают шлак крупностью 300 мм с содержанием влаги не более 10%. В мельницу подают воздух, предназначенный для удаления из нее пылевидных частиц. Разгрузку материала в процессе работы мельницы

осуществляют через отверстия, расположенные по периферии кожуха. Этот продукт направляют на вибрационное сито для полного отделения металлического алюминия от окислов.

По мере работы мельницы в ней накапливаются металлические частицы. Для их удаления в загрузочную полую цапфу мельницы вставляют подвижный желоб, при вращении происходит разгрузка материала в приемный бункер. Для отделения шаров от алюминия материал разгрузки подают на грохот. Металлические частицы направляют на магнитную сепарацию. Затем в мельницу загружают шары и цикл повторяется.

Установка имеет систему нагрева воздуха, циклон и мешочный фильтр. Производительность установки 2,6 т/ч шлака, содержание алюминия в продукте — не менее 80%.

Другие способы переработки шлаков алюминиевого производства (отстаивание, вакуумирование, обработка хлором, центрифугирование) сложны в аппаратурном оформлении, не обеспечивают полноту извлечения ценных составляющих и поэтому являются малоперспективными.

## **Глава IV**

# **ПРОИЗВОДСТВО ВТОРИЧНОЙ МЕДИ И СПЛАВОВ НА ЕЕ ОСНОВЕ**

## **§ 14. Шахтная плавка вторичного сырья**

Одним из распространенных металлургических агрегатов для плавки вторичного медьсодержащего сырья является шахтная печь. Схема переработки низкокачественного сырья представлена на рис. 41.

### *Теоретическое введение*

Плавка вторичного сырья в шахтной печи является по характеру восстановительной. Ее ведут при расходе кокса 10—15% от массы шихты. Количество выделяемого тепла достаточно для расплавления шихты и перегрева продуктов плавки, а также для отгонки цинка, свинца и

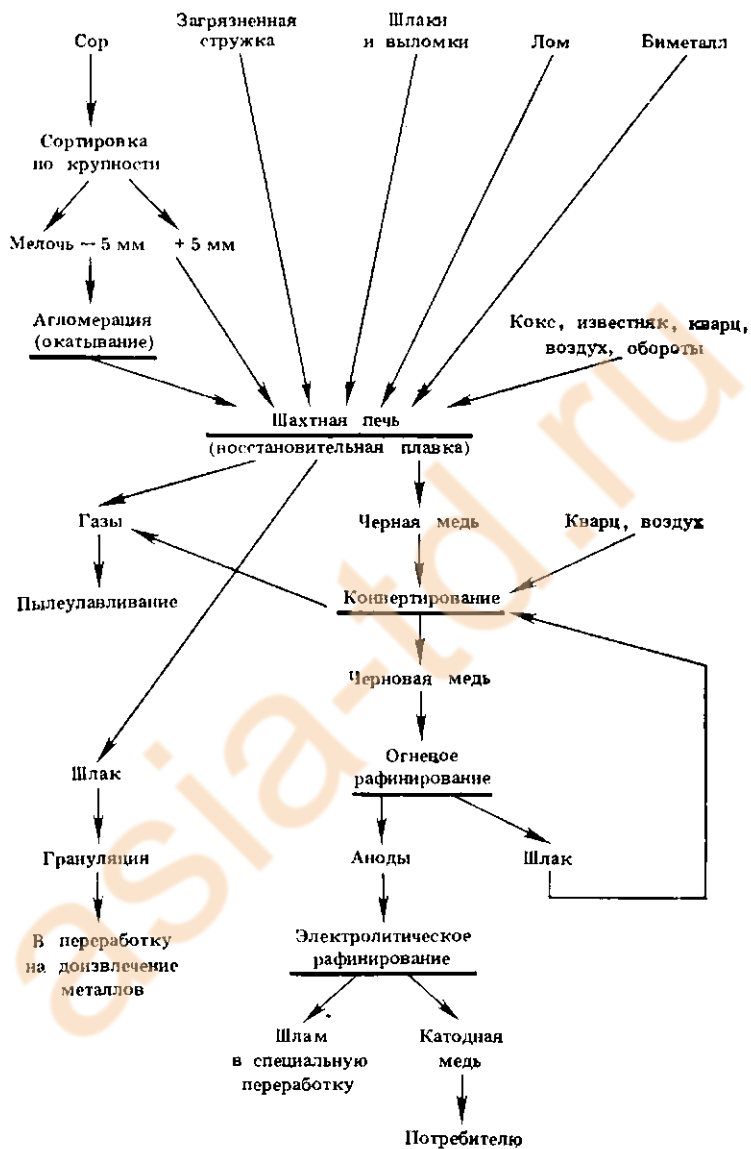
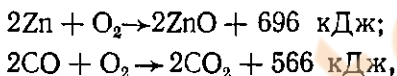


Рис. 41. Схема переработки вторичных медьсодержащих материалов

других цветных металлов или их соединений в газовую фазу. Создания сильно восстановительной атмосферы в печи не требуется, так как значительная часть составляющих шихты содержит медь и другие металлы в свободном виде или в виде сплавов. Большая часть окислов, присутствующих в шихте, легко восстанавливается.

По высоте шахтную печь условно можно разделить на пять зон, для которых характерны свои физико-химические процессы.

Первая зона — подготовительная. Температура газов, поднимающихся из фурменной части печи, равна 400—600° С. В этой зоне происходит подогрев шихты, испарение влаги, появление первых жидких фаз за счет расплавления металлического свинца, припоев, подготовка шихты к последующим физико-химическим изменениям. За счет воздуха, подсасываемого через загрузочные окна, над поверхностью шихты происходит догорание паров цинка и окиси углерода:



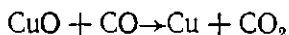
в результате чего температура отходящих газов повышается до 650—800° С.

Вторая зона имеет температуру газов и шихты в пределах 600—1000° С. В этой зоне происходят разложение карбонатов, плавление латуни, частичная отгонка цинка из медноцинковых сплавов, начинаются процессы восстановления окислов цветных металлов и железа.

Окислы меди относятся к числу наиболее легко восстанавливаемых как газообразными, так и твердыми восстановителями. По расчетам для состояния равновесия реакции  $\text{Cu}_2\text{O} + \text{CO} = 2\text{Cu} + \text{CO}_2$  получены следующие значения парциального давления в газовой смеси:

Температура, °С . . . . .	900	1050	1083
р <sub>со</sub> , Па . . . . .	2,79	9,04	11,31

Эти данные говорят о том, что закись меди в условиях восстановительной шахтной плавки будет восстанавливаться до металлической меди печными газами любого состава. Легко восстанавливается и окись меди. Равновесная газовая смесь для реакции



при температуре 445° С содержит 99%  $\text{CO}_2$  и 1%  $\text{CO}$ .

Для восстановления силикатов и ферритов меди необходима более высокая концентрация CO в газах.

Свободная окись свинца также легко восстанавливается. Уже при температурах около 200° С протекает взаимодействие



Для данной реакции равновесные концентрации окиси углерода в газовой смеси имеют следующие значения:

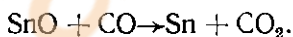
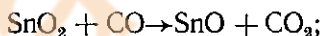
Температура, °С . . . . .	300	727	1227
Равновесная концентрация CO в смеси CO+CO <sub>2</sub> , % . . . . .	0,001	0,13	5,10

Часть свинца, поступающая со вторичным медьсодержащим сырьем, присутствует в форме силикатов и ферритов.

Окись свинца и кремнезем образуют легкоплавкие химические соединения и эвтектики. Так, 4PbO·SiO<sub>2</sub> плавится при температуре 725° С, 2PbO·SiO<sub>2</sub> при 764° С, эвтектика с 30% SiO<sub>2</sub> при 732° С.

Вследствие сравнительно низких температур плавления окисленных соединений свинца при шахтной плавке большая часть этого металла восстанавливается из расплавов. Для реакций восстановления свинца из жидких силикатных соединений при температурах 800—850° С равновесная концентрация окиси углерода составляет 3—6%. Несмотря на относительную легкость восстановления окисленных соединений свинца, полного восстановления не происходит, вследствие чего в шлаках всегда содержится окись свинца в виде различных соединений с другими шлакообразующими компонентами.

Процесс восстановления окислов олова проходит ступенчато:



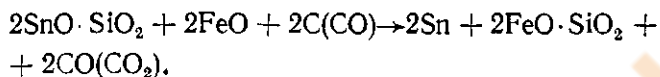
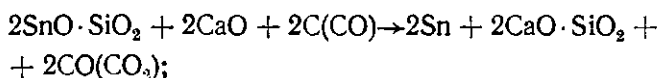
Условия восстановления этих окислов практически одинаковы. Свободная закись олова — неустойчивое соединение, которое диспропорционирует по реакции



Состав равновесных газовых смесей для реакции восстановления окиси олова окисью углерода характеризуется следующими данными:

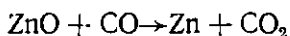
Температура, °С . . . . .	800	1000	1200
Сс <sub>о</sub> в смеси CO+CO <sub>2</sub> , %	20,9	8,0	4,0

Восстановлению ошлакованных окислов способствует присутствие таких более сильных оснований, как CaO и FeO:



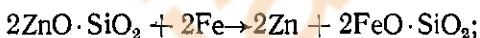
Определенное значение при шахтной плавке вторичного сырья, содержащего химически связанное олово, имеет восстановление его за счет присутствующего в шихте металлического железа.

В низкокачественном вторичном медном сырье часть цинка представлена окисью цинка. Это трудно восстанавливаемое соединение. Протекание реакции



из-за низкой концентрации окиси углерода в газовой фазе мало вероятно.

Окислы цинка при шахтной плавке восстанавливаются в основном металлическим железом:



Реакции протекают при температурах выше 1000° С. Из-за трудности восстановления окиси цинка и хорошей растворимости в жидких шлаках при шахтной плавке вторичного сырья восстанавливается до металла только часть ее. Большая часть окиси цинка переходит в шлак.

В третьей зоне с температурой 1000—1300° С заканчиваются процессы восстановления соединений цветных металлов, происходит плавление шихты с образованием черной меди и шлака, продолжается переход в газовую фазу цинка и других летучих компонентов, в частности окиси свинца и закиси олова.

В четвертой зоне — зоне фокуса печи — развивается температура около 1300—1400° С. Непосредственно в области фурм и несколько выше печь заполнена раскален-



ным коксом, через который фильтруются жидкие продукты плавки. За счет кислорода дутья углерод кокса сгорает до углекислого газа, который благодаря избытку кокса частично восстанавливается до окиси углерода. В зоне фокуса происходит интенсивная отгонка летучих компонентов.

В пятой зоне (внутренний горн печи) собираются жидкие продукты плавки, происходит отстаивание и разделение составляющих расплава, если черная медь из печи выпускается периодически. При наличии у печи наружного отстойника смешанные продукты плавки непрерывно выходят из печи и окончательно разделяются по плотности в наружном отстойном горне. Во внутреннем горне температура составляет  $1200\text{--}1250^\circ\text{C}$  и поддерживается за счет энтальпии поступающего в него расплава.

Для шахтной плавки вторичных материалов характерно ведение процесса с получением высокоцинковистых шлаков. Содержание окиси цинка в шлаках этого процесса изменяется от 8 до 18%, чаще всего оно составляет 9—12%. Содержание глинозема в шлаках находится в пределах 5—13%, а суммарное содержание окиси цинка и глинозема достигает 20—30%, что существенно отличает эти шлаки от шлаков других процессов, применяемых в цветной металлургии. До 60% всего цинка в шлаках представлено силикатной формой, доля цинка в форме шпинели (ганита  $\text{ZnO}\cdot\text{Al}_2\text{O}_3$ ) достигает 40%. Наличие в шлаках тугоплавкого ганита ( $t_{\text{пл}} \approx 1930^\circ\text{C}$ ) отрицательно сказывается на их свойствах и способствует запутыванию корольков черной меди в массе шлака. Шлаки носят основной характер, так как повышенное содержание окиси цинка вызывает необходимость увеличения содержания в них закиси железа, а при недостатке железа — окиси кальция.

Из практики работы шахтных печей следует, что оптимальными являются шлаки, содержащие, %: 24—26  $\text{SiO}_2$ , 35—40  $\text{FeO}$  и 8—12  $\text{CaO}$ . При работе на шлаках указанного состава сокращаются потери меди и достигается удовлетворительная отгонка цинка; содержание меди в шлаке в этом случае не превышает 0,9%. Обычно оно равно 0,7—0,8%.

В качестве флюсов при шахтной плавке медьсодержащего вторичного сырья используют биметалл, а также кварц и известняк.

В шихте обычно содержится 6—10% металлического железа в виде биметалла. Оно обеспечивает более полное восстановление цветных металлов из окисленных соединений и получение шлака с заданным содержанием закиси железа. Избыток железа в шихте может привести к образованию в печи железистых настывлей. Практика показывает, что содержание в шихте высокожелезистых биметаллических отходов не должно превышать 5—6%.

Разрушение силикатов и ферритов цветных металлов при плавке происходит также за счет свободной окиси кальция, которая, будучи сильным основным окислом, вытесняет из соединений окислы цветных металлов и способствует восстановлению последних. Применение флюсов при плавке особенно необходимо в случае переработки богатых оборотных материалов (конвертерные и рафинировочные шлаки, шлаки от выплавки сплавов на медной основе и др.), в которых медь, цинк, свинец присутствуют в ошлакованной форме.

### *Практика шахтной плавки и ее технико-экономические показатели*

Шахтную плавку вторичного медьсодержащего сырья на черную медь обычно проводят в печах небольших размеров с площадью сечения в области фурм 3—10 см<sup>2</sup>. На одном из отечественных заводов установлены шахтные печи (рис. 42) с сечением в области фурм 8,35 м<sup>2</sup> (ширина печи в области фурм 1300 мм, длина 6065 мм). Печи полностью кессонированы, имеют 26 фурм диаметром 130 мм каждая. Кессоны шахты, колошника и газоотвода переведены на испарительное охлаждение. Шихту загружают в печь вагонетками через окна, расположенные вдоль боковых стен на колошниковой площадке. Загрузочные окна закрыты водоохлаждаемыми заслонками, которые поднимают с помощью пневмоцилиндра. Наиболее удачным решением вопроса следует считать использование напольно-завалочной машины для мультдо-вой загрузки шихты. Грузоподъемность машины равна 4 т, цикл выгрузки одной мульты 35 с.

Шихтовые материалы загружают в печь при опускании уровня сыпи на 2,0—2,5 м ниже порогов. Масса колоши составляет 20—25 т. Обычно сначала загружают кокс, флюсы, оборотные и медно-цинковые шлаки, латун-

ный лом и стружку и в последнюю очередь биметалл и прочие компоненты шихты.

Расплав из внутреннего горна печи выпускают через водоохлаждаемое сифонное устройство в передний электрообогреваемый горн-отстойник, в котором установлены три или пять графитированных электродов диаметром 300 мм (под напряжением находятся три из них). Элек-

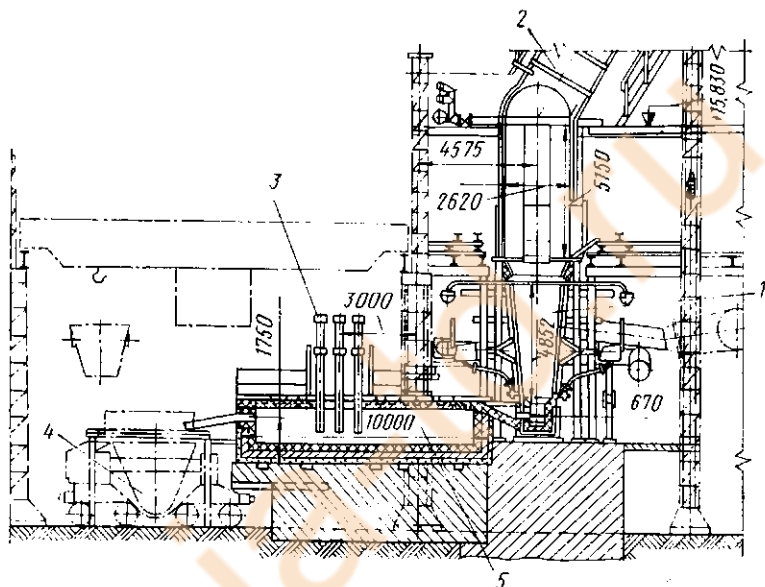


Рис. 42. Шахтная печь с передним электрообогреваемым горном-отстойником для плавки вторичного медьсодержащего сырья:

1 — шахта печи; 2 — газоход; 3 — электрод; 4 — шлаковый ковш; 5 — отстойник

троды погружены в шлак. Горн работает как электропечь сопротивления. Мощность печного трансформатора составляет 2000 кВ·А. Использование внешнего электрообогреваемого горна обеспечивает постоянную температуру расплава, позволяет снизить содержание меди в шлаках, исключает простои печи, создает резерв металла, необходимый для нормальной работы конвертерного передела. Черная медь выдается из горна через шпуровое отверстие в ковш, шлак непрерывно сливается с поверхности ванны в шлаковые чаши. На 1 т расплава расход электроэнергии составляет 30—50 кВт·ч, графитированных электродов 3—4 кг.

Таблица 16

Химический состав продуктов плавки вторичного сырья, %

Продукты плавки	Cu	Zn	Sn	Pb	Ni	SiO <sub>2</sub>	CaO	FeO	Al <sub>2</sub> O <sub>3</sub>
Черная медь	80—87	2—6	0,7—1,8	1—2	0,5—3,0	—	—	—	—
Шлак	0,7—0,8	6—9	0,1—0,2	0,2—0,5	0,03—0,20	23—29	8—14	35—40	9—13
Грубая пыль	10—15	25—30	0,2—0,3	3—4	—	15—20	2—3	10—12	3—5

Технологические газы поступают на очистку от пыли. Запыленность газов после очистки не превышает 0,04 г/м<sup>3</sup>\*

Воздух подают в печь под давлением 14,7—24,5 кПа, его расход составляет 50—70 м<sup>3</sup> в 1 мин на 1 м<sup>2</sup> сечения печи в области фурм. При таком воздушном режиме обеспечивается форсированный ход плавки и достигается высокая удельная производительность [80—100 т/(м<sup>2</sup> × сут)].

При шахтной плавке выход продуктов характеризуется следующими данными, % от массы шихты: черная медь 30—33, шлак 53—57, грубая пыль 3—4, тонкая пыль 5—10. Состав продуктов плавки приведен в табл. 16.

В результате плавки в черную медь извлекают около 98% меди, переходит в шлаки 1,5—2,0% и в тонкие пыли 0,2—0,4% от всей поступившей меди. Цинк на 45—55% отгоняется с газами и извлекается в виде товарной окиси цинка, 12—15% цинка остается в черной меди, свыше 30% этого металла переходит в шлаки. Потери цинка с газами и прочие потери достигают 15%. До 85% цинка, перешедшего в черную медь, извлекается в возгоны при конвертировании. Свинец на 60—65% извлекают в черную медь, остальное его количество примерно поровну распределяется между шлаком и пылями.

При шахтной плавке 65—70% всего олова переходит в черную медь, 25—30% в шлак и 2—4% в пыль и газы. При конвертировании черной меди получают оловосодержащие конвертерные шлаки, в которых концентрируется основная масса олова.

\* Здесь и далее — при нормальных условиях.

Оловянистые конвертерные шлаки (1,5—6,0% Sn), промышленный и бытовой лом из меди и ее сплавов, биметаллические отходы, а также оборотные шлаки шахтной плавки вторичного сырья на черную медь служат сырьем для получения черной бронзы. Черную бронзу получают восстановительной плавкой при расходе кокса 16—18% от массы шихты в тех же шахтных печах, что и черную медь. Загружаемые в печь шлаки, печные выломки должны быть свободны от включений магнезитохромитовых огнеупоров и иметь крупность кусков не более 250—300 мм.

Вследствие легкоплавкости конвертерных и оборотных шлаков их переработку ведут с расходом небольшого количества флюсов (известняка и кварца) — до 8% от массы металлической шихты. Результаты плавки во многом определяются режимом дутья. При форсированном дутье время пребывания шихты в шахте печи сокращается, что обуславливает недостаточно полное восстановление окислов олова и других цветных металлов и, как следствие, снижение их извлечения в черную бронзу. Недостаток дутья отрицательно сказывается на производительности агрегата. Оптимальный расход воздуха для шахтной печи с площадью сечения в области фурм 8,35 м<sup>2</sup> составляет 50—60 м<sup>3</sup>/мин на 1 м<sup>2</sup>.

Как отмечалось выше, в состав шихты, помимо оловянистых шлаков, входят лом и отходы меди и сплавов на ее основе, их количество составляет 100—150% от массы шлаков. В жидком состоянии медь является хорошим коллектором олова и благодаря этому способствует повышению извлечения последнего в бронзу.

В результате шахтной плавки оловосодержащих материалов получают черную бронзу, содержащую, %: 80—85 Cu; 5,5—6,5 Sn; 4,5—5,0 Pb; 2 Zn. В бронзу извлекают, %: 97—98 Cu; 65—70 Pb; около 85% Sn. До 12% Sn олова переходит в шлак и 3% в газовую фазу. Шлаки содержат, %: 0,8—1,0 Cu; 0,4—0,6 Sn; 0,4—0,5 Pb и поэтому их возвращают в шихту в качестве оборотного материала при выплавке черной меди или бронзы. Полученную черную бронзу после доводки до черновой используют при производстве вторичных бронз, удовлетворяющих существующему стандарту.

Восстановительная шахтная плавка, широко применяемая, как было отмечено ранее, на отечественных и зарубежных предприятиях, еще длительное время останется

основным методом переработки низкокачественного вторичного медьсодержащего сырья на черную медь или бронзу. Усовершенствование этого процесса идет по пути увеличения извлечения металлов, сокращения дорогого и дефицитного кокса в результате применения воздуха, обогащенного кислородом, и подогрева дутья. Так, установка регенеративных воздухонагревателей с керамическими насадками позволит осуществить подачу в шахтные печи воздуха с температурой  $800^{\circ}\text{C}$ . Использование нагретого дутья снизит расход кокса с 13—15 до 8—10% и повысит удельную производительность печей с 80—85 до 120—130 т/(м<sup>2</sup>·сут). Значительное повышение технико-экономических показателей процесса наблюдается при использовании дутья, обогащенного кислородом. Обогащение дутья кислородом до 25% позволяет увеличить пролаив на 15—20% и сократить расход кокса на 10—15%. Резервом повышения эффективности шахтной плавки и увеличения кампании печи является совершенствование конструкции, установление оптимального профиля агрегата, перевод печей и газоходной системы на испарительное охлаждение. Благодаря испарительному охлаждению кампания печи повышается в 2—2,5 раза и составляет не менее 2,5 лет.

Даже при оборудовании шахтных печей внешними электрообогреваемыми горнами-отстойниками при плавке вторичного медьсодержащего сырья конечные шлаки получают с высоким содержанием цветных металлов (см. табл. 16). Возврат в плавку на черную медь не решает проблему их переработки. Наиболее эффективным способом комплексной переработки указанных шлаков является электротермический, позволяющий извлекать медь, олово, свинец в металлический сплав, цинк — в возгоны и получать отвальные шлаки, которые могут быть использованы в качестве удобрений или для изготовления строительных материалов.

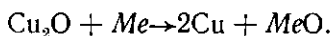
Для переработки классифицированных, качественных лома и отходов меди и ее сплавов на зарубежных предприятиях используют шахтные печи, разработанные фирмой Asarco. Они работают на природном газе с использованием подогретого дутья. На печи установлены горелки в количестве 31 штуки, расположенные в 4 ряда по высоте печи. При относительно небольших размерах печи (высота 9 м, диаметр верхней части 1,75 м) ее производительность составляет 70—75 т/ч.

Плавку катодной меди в шахтной печи применяют и в отечественной цветной металлургии.

## § 15. Конвертирование черной меди

Конвертирование черной меди отличается от конвертирования медных штейнов. Если при конвертировании штейнов ставится задача перевести серу в газ, ошлаковать железо и получить в качестве готового продукта черновую медь, то конвертирование черной меди преследует цель максимально возможного удаления примесей металлов и получения черновой меди, отвечающей требованиям единого ГОСТа на черновую медь.

Вместе с тем переработку черной меди в конвертере нельзя назвать и чисто рафинировочным процессом. В металлургии меди под процессом огневого рафинирования понимается процесс, в котором удаление примесей в основном происходит по обменной реакции



При конвертировании черной меди доминирующую роль имеет реакция прямого взаимодействия металла с кислородом:



Эта особенность лежит в основе выбора всех технологических параметров процессов.

В конвертер в жидком виде заливают черную медь, загружают классифицированные и подготовленные лом и отходы меди и ее сплавов: разделанные теплообменники, корабельные винты, электродвигатели, медные провода, стружку, корки ковшей, медный скрап и другие богатые по меди твердые материалы. Флюсом служит кварц (65—72%  $\text{SiO}_2$ ). Жидкую ванну продувают воздухом с избыточным давлением 88—120 кПа. Достижение необходимых температур для более полного удаления некоторых примесей (цинка, кадмия и т. д.) обеспечивается добавками в конвертер кокса.

При конвертировании черной меди получают три основных продукта: черную медь, конвертерный шлак, в который переходит железо, часть никеля, свинца, олова, цинка, сурьмы, меди, и пыль, состоящую из окисленных соединений цинка, свинца, олова и других металлов.

При поступлении сжатого воздуха в ванну конвертера

происходит окисление металлов, выделяется значительное количество тепла и вследствие интенсивного перемешивания расплава создаются благоприятные условия для тепло- и массообмена. Последовательность окисления металлов в расплаве зависит от их концентрации и физико-химических свойств. При одинаковой концентрации в расплаве металлов и одинаковой растворимости в нем образующихся окислов окисляется больше тот металл, который при данной температуре имеет большее сродство к кислороду и при окислении которого образуется наиболее прочный окисел.

Наиболее легко в процессе конвертирования черной меди удаляется железо: его содержание в металле снижается с 2—3 до 0,01—0,03%. Цинк при продувке частично окисляется и ошлаковывается. Основная же его масса (55—60% от содержания в поступивших материалах) в виде паров металла переходит в газовую фазу, где эти пары окисляются до  $ZnO$ . Остаточное содержание цинка в черновой меди обычно не превышает 0,01% и практически не зависит от концентрации этого металла в перерабатываемых материалах.

Свинец отгоняется в газовую фазу уже в начале продувки расплава воздухом благодаря летучести  $PbO$  (ее температура кипения  $1470^{\circ}C$ ), однако наиболее интенсивное удаление свинца из черной меди происходит после отгонки и ошлакования основной массы цинка. В газовую фазу удаляется 25—30% всего свинца, 55—60% переходит в шлак и 10% в черновую медь.

Олово ( $t_{кип} = 2260^{\circ}C$ ) в виде металлических паров не отгоняется, а окисляется до  $SnO_2$  или  $SnO$  и переводится в шлак. Определенная часть этого металла (до 30—35% от поступления) может переходить в газовую фазу, что связано с повышенной летучестью закиси олова ( $t_{кип} = 1425^{\circ}C$ ).

Наиболее трудно удаляются из черной меди сурьма и никель. Достаточно интенсивное окисление и удаление этих примесей происходит только в конце продувки. Сурьма отгоняется в виде летучей  $Sb_2O_3$  (давление пара  $Sb_2O_3$  при  $1242^{\circ}C$  составляет 53,2 кПа,  $t_{кип} = 1425^{\circ}C$ ). Часть ее в виде  $Sb_2O_5$  ошлаковывается, некоторое количество сурьмы образует антимонат закиси меди ( $Cu_2O \times Sb_2O_5$ ), растворимый в меди и трудно из нее удаляемый. Содержание сурьмы в черновой меди снижается до 0,2—0,3%. Никель, окисляясь до закиси, частично пере-



Таблица 17

## Характеристика конвертеров, перерабатывающих черную медь

Показатели	Конвертер I	Конвертер II	Конвертер III
Размеры конвертеров, мм	3050×7875	3660×6850	3660×8100
Размер горловины, мм .	2300×1700	2300×1700	2650×1900
Количество фурм, шт .	36	36	39
Диаметр фурм, мм . . .	44	44	44
Площадь сечения фурм, см <sup>2</sup> . . . . .	547	547	593
Расход дутья, м <sup>3</sup> /(мин·см <sup>2</sup> ) . . . . .	0,6—1,0	0,6—1,0	0,6—1,0
Емкость по черновой ме- ди, т . . . . .	40	45	60

ходит в шлак. В значительных количествах никель оста-  
ется в меди в виде растворенного металла. Несмотря на  
основную футеровку конвертера, возможно образование  
некоторого количества растворенного в меди сложного  
химического соединения — «слюдки» ( $6\text{Cu}_2\text{O} \cdot 8\text{NiO} \cdot$   
 $\times 2\text{Sb}_2\text{O}_5$ ), затрудняющего удаление никеля. Содержа-  
ние никеля в металле удастся уменьшить до 0,3—0,5%.  
Дальнейшее удаление сурьмы и никеля неэкономично,  
так как связано с повышением перехода меди в шлак.

Благородные металлы, если они присутствуют в пе-  
рерабатываемых материалах, легко и полно концентри-  
руются в черновой меди.

Переработку черной меди и вторичного медного сырья  
ведут в горизонтальных конвертерах емкостью 40—60 т.  
В табл. 17 дана техническая характеристика агрегатов  
одного из отечественных предприятий.

Для футеровки конвертеров используют хромомагне-  
зитовые, магнезитохромитовые, периклазошпинелидные  
огнеупоры. Расход кирпича на футеровку 40-т конверте-  
ра составляет около 85 т. Наиболее изнашивающейся  
частью кладки конвертера является фурменная зона, по-  
этому для футеровки фурменного пояса целесообразно  
применять периклазошпинелидный кирпич. Толщина фу-  
теровки конвертера составляет 380—460 мм, в области  
фурм она повышается до 540 мм. Продолжительность  
кампании конвертеров обычно не превышает 3—4 меся-  
цев.

Таблица 18

## Тепловой баланс конвертирования черной меди

Приход тепла	% от общего количества тепла	Расход тепла	% от общего количества тепла
С расплавленной черной медью . . . . .	34,2	С черновой медью . . . . .	34,4
С жидким оборотным шлаком . . . . .	7,9	С конвертерным шлаком первого слива . . . . .	15,3
С латунию, кварцем, коксом . . . . .	0,1	С оборотным конвертерным шлаком . . . . .	8,3
С воздухом . . . . .	0,3	С отходящими газами . . . . .	16,8
Тепло экзотермических реакций окисления металлов . . . . .	45,0	С пылью . . . . .	4,5
Тепло образования шлака . . . . .	0,6	На испарение влаги . . . . .	0,8
Тепло горения кокса . . . . .	6,5	На отгонку свинца, олова и сурьмы . . . . .	2,7
Итого . . . . .	100,0	Потери . . . . .	17,2
		Итого . . . . .	100,0

В тепловом отношении процесс конвертирования черновой меди является напряженным (табл. 18), так как обычные статьи потерь тепла дополняются эндотермическими процессами испарения металлов и их соединений, а приход тепла от окисления примесей и образования шлака не всегда покрывает эти потери. Поэтому в конвертор загружают кокс и 5—6% тепла получают за счет его горения. В зависимости от расхода кокса конвертерные газы содержат, %: 2,2—10,4  $\text{CO}_2$ , до 0,4  $\text{CO}$ , 0,2—0,8  $\text{O}_2$ . Низкое содержание кислорода в газах свидетельствует о хорошем его использовании — примерно на 93—97%.

При конвертировании черной меди расход кварцевого флюса определяется содержанием в металле никеля и сурьмы. При содержании  $\text{SiO}_2$  в шлаке выше 15% отмечается рост концентрации этих примесей в меди, поэтому при продувке никелистой черной меди получать конвертерные шлаки с более высоким содержанием  $\text{SiO}_2$  нецелесообразно. В практической работе следует учитывать, что повышение содержания кремнезема в шлаке от 15 до 20%, хотя и отрицательно сказывается на содержании в металле никеля и сурьмы, в то же время повышает прямое

Таблица 19

Распределение меди и примесей черной меди по продуктам конвертирования, %

Продукт	Cu	Zn	Sn	Pb	Ni	Sb	Fe
Черновая медь	93,1	—	1,5	11	27	23	—
Конвертерный шлак	2,25	34,2	34,5	41	40	15	100
Оборотный конвертерный шлак	4,3	10,3	20,0	18	33	23	—
Пыль	0,1	53,3	42,0	27	—	35	—
Потери и невязка баланса	0,25	2,5	2,0	3	—	4	—

извлечение меди в черновую медь. Выход конвертерного шлака составляет 25—35% от массы черной меди, в том числе 8—10% шлака оборотного. Содержание меди в конвертерном шлаке может доходить до 15—20%. Выход черновой меди составляет 86—92% от массы черной меди. Распределение меди и примесей между продуктами конвертирования и их химический состав представлены в табл. 19, 20.

В зависимости от состава черной меди расход воздуха составляет 250—600 м<sup>3</sup> на 1 т черновой меди, расход кварцевого флюса 5% и кокса 0,5% от ее массы, продолжительность конвертирования 2,5—3,0 ч.

Таблица 20

Химический состав черной меди и продуктов ее конвертирования, %

Продукт	Cu	Zn	Pb	Sn	Fe	SiO <sub>2</sub>	Al <sub>2</sub> O <sub>3</sub>
Черная медь	80—87	2—6	1—2	0,7—1,8	2—4	—	—
Черновая медь	97,0—98,5	0,02	0,3—0,5	0,05—0,12	0,01	—	—
Конвертерный шлак	12—20	6—12	2—4	1,5—4,5	20—30	10—20	8—10
Тонкая пыль	0,6—1,0	59—68	6—8	1,0—2,5	1,0—1,2	—	—

## Совместная переработка черной меди и штейна

Получение вторичной черновой меди возможно при совместной переработке в конвертерах черной меди и медных штейнов (рис. 43). В этом случае предприятие

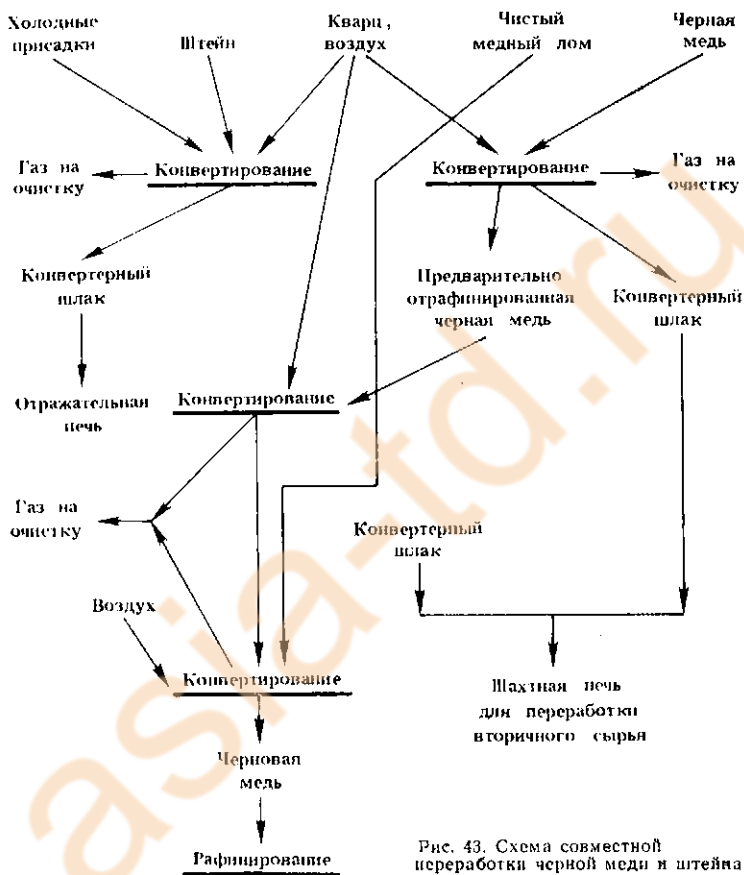
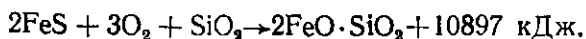


Рис. 43. Схема совместной переработки черной меди и штейна

имеет специальное оборудование, в котором при переработке сульфидных медных концентратов получают штейн (в нем сумма  $\text{Cu}_2\text{S}$  и  $\text{FeS}$  составляет 90%). При конвертировании штейна происходит окисление железа и последующее ошлакование  $\text{FeO}$ :



При дальнейшей продувке оставшегося сульфида меди образуется металлическая медь:



На предприятиях, совмещающих переработку первичного и вторичного сырья, доля меди, полученной из штейнов, составляет 10—15% от общего производства черновой меди.

Технология совместной переработки в конвертерах черновой меди и медных штейнов заключается в следующем. В разогретый конвертер сначала загружают холодные присадки (корки из ковшей, бракованную медь) и вторичное медное сырье (разделанные электродвигатели, теплообменники, обожженные провода и др.). После кратковременной сушки и обжига указанных материалов за счет аккумулированного кладкой конвертера тепла в конвертер заливают штейн и массу продувают воздухом. В конвертер подают кварц из расчета получения конвертерных шлаков с содержанием 19—21%  $\text{SiO}_2$ . По мере готовности шлака его сливают и производят загрузку очередной порции холодных материалов, штейна и кварцевого флюса. Указанные операции повторяют несколько раз до набора заданного количества массы. К концу периода набора в конвертер заливают предварительно отрафинированную в параллельно работающем конвертере черную медь.

Продувку продолжают до максимально возможного удаления железа и других примесей. Загружают небольшое количество кварца. Температура расплава в этот период составляет 1200—1250° С.

После перевода в шлак примесей в жидкой ванне остается значительное количество серы в виде полусернистой меди. При наличии в цехе сухих, чистых медных материалов производят их загрузку и начинают варку меди. Температуру в этот период поддерживают на уровне 1250—1300° С.

Полученную черновую медь направляют в миксер и на разливочном ковшейере отливают в крупногабаритные слитки массой 1000—1400 кг.

Конвертерные шлаки содержат 2—3% меди и в жидком виде их перерабатывают в отражательной печи для плавки медных концентратов. Конвертерные газы подвергают очистке от пыли,

## Пироселекция

Способ так называемой пироселекции вторичных материалов отличается от описанной технологии<sup>1</sup>. Основное сырье для пироселекции — медно-цинковый лом и отходы, оборотные цинксодержащие пыли и черная медь

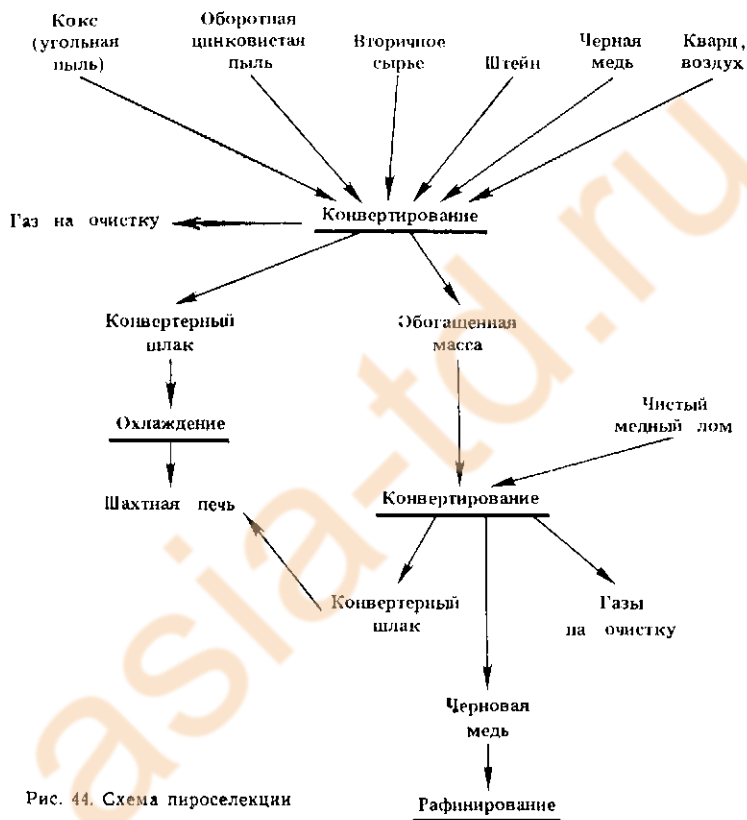


Рис. 44. Схема пироселекции

шахтных печей. В конвертер также загружают кокс и заливают небольшое количество штейна (рис. 44).

Процесс пироселекции состоит из следующих операций: загрузка материалов в конвертер, отгонка цинка, свинца и других летучих материалов, слив шлака и пере-

<sup>1</sup> Бабаджан А. А. Пирометаллургическая селекция. М.: «Металлургия», 1968. 296 с.

лив обогащенной массы. В предварительно разогретый конвертер сначала загружают кокс, а затем оборотную цинковистую пыль и вторичное медно-цинковое сырье. После загрузки твердых материалов и кокса в конвертер заливают штейн и черную медь в соотношении по массе 1 : 3. В последующем черную медь заливают в конвертер после расплавления твердых материалов.

Отгонку цинка и других металлов производят продувкой расплава в присутствии восстановителя — кокса. Процесс осуществляют при температуре 1300—1350° С. В результате пироселекции получают оборотный шлак с содержанием 2,5—4,0% Си и до 7% Zn, который затем в твердом виде перерабатывают в шахтных печах, и обогащенную массу (70—80% Си и 10—12% S). Последнюю переливают в другой конвертер для получения черновой меди.

Извлечение цинка в возгоны составляет 80—85%; свинца, олова и сурьмы 75—80%. Содержание цинка в возгонах равно 60—70%. При пироселекции расход кокса составляет 15—20% от массы твердых материалов.

Для получения оловянистых шлаков, как и при пироселекции, в конвертер загружают кокс, оловосодержащий качественный лом и стружку, заливают черную медь. После расплавления материалов, удаления из меди примесей и отгонки из расплава основной массы летучих компонентов (цинка, свинца, сурьмы) в конвертер подают кварц и осуществляют кратковременную (10—15 мин) продувку расплава для получения черновой меди и жидкотекучего шлака. В последнем концентрируется 65—70% всего поступившего олова. Содержание олова в шлаках колеблется от 1,5 до 6,0%, и их используют для выплавки черной бронзы (рис. 45).

Ведущей примесью в черной бронзе является железо, содержание которого изменяется от 2 до 6%. Для его удаления доводку черной бронзы проводят в конвертере. Продувка черной бронзы без каких-либо добавок в течение 5—8 мин позволяет снизить концентрацию железа до 0,5—1,2% и, таким образом, получить черновую бронзу, соответствующую техническим условиям (табл. 21).

Совершенствование процесса конвертирования черной меди в горизонтальных конвертерах осуществляют за счет увеличения их размеров, улучшения воздухоподводящей системы, применения механической прочистки фурм и дутья, обогащенного кислородом, установки гер-

метизированных, кессонированных напыльников и котлов-утилизаторов.

Одним из перспективных путей интенсификации процесса является использование природного газа для частичной замены дефицитного кокса. При этом отгонка цинка резко ускоряется, а извлечение его в возгоны воз-

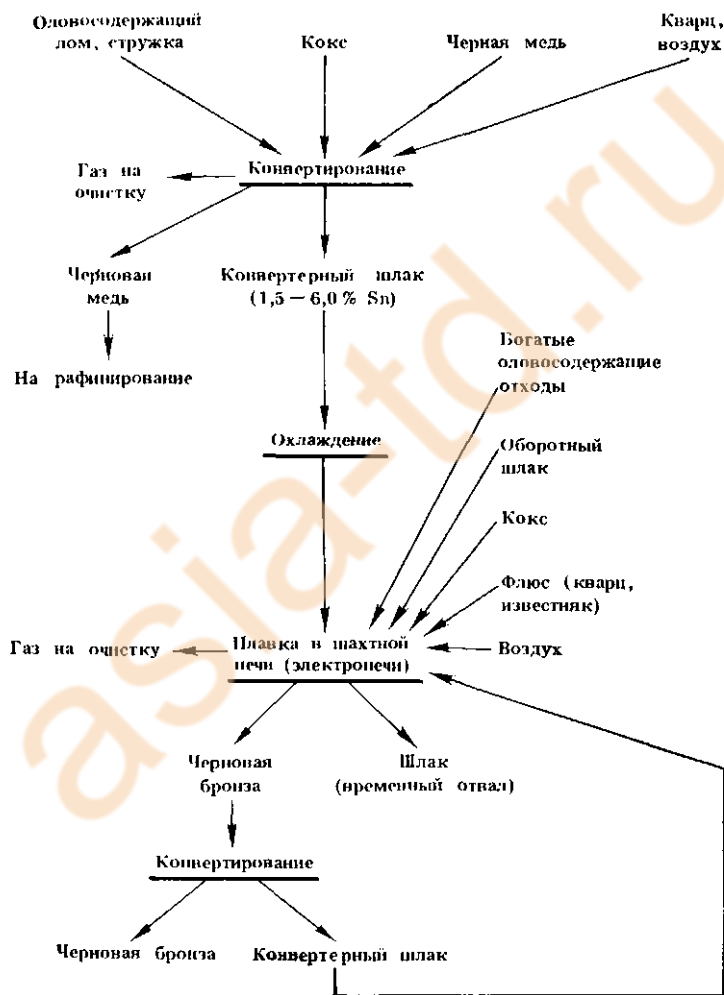


Рис. 45. Схема получения черновой бронзы



Таблица 21

Химический состав черновой бронзы по ЦМ ТУ 03-10—69, %

Сорт	Sn	Cu+Zn	Sb	Fe	Ni	Pb	Si	Al
1	4,5	79,06	0,8	0,7	4,5	8,0	0,02	0,02
2	3,0	81,5	1,0	0,8	5,0	8,0	0,05	0,05
3	2,0	82,1	1,2	1,2	6,0	8,0	0,05	0,05

растает до 95—96%. Целесообразным следует считать вдувание через фурмы в расплав оборотных пылей.

В перспективе должен быть осуществлен переход на переработку черной меди и вторичных медно-цинковых материалов в ротационных конвертерах с верхним кислородным дутьем.

## § 16. Огневое и электролитическое рафинирование вторичной меди

В современной отечественной практике черновая медь, полученная на предприятиях вторичной цветной металлургии, поступает на рафинировочные заводы вместе с черновой медью, полученной при переработке руд и концентратов.

Вторичная медь, как правило, имеет более низкое качество. Химический состав первичной и вторичной меди приведен в табл. 22.

Обращает внимание прежде всего повышенное содержание никеля во вторичной меди. Расширяя ее с первичной, можно усреднить содержание этого металла и тем самым уменьшить его отрицательное действие на огневое и электролитическое рафинирование. В этом преимущество совместной переработки первичной и вторичной меди. Однако в нем скрыт и недостаток — загрязняется никелем вся медь. Целесообразность выбора рационального варианта рафинирования определяется конкретными условиями предприятия с учетом соотношения разновидностей черновой меди, поступающей в переработку, извлечения при рафинировании других металлов, в частности золота и серебра, а также способом переработки рафинировочных шлаков. При совместной или раздельной переработке черновой меди с повышенным

Таблица 22

Химический состав первичной и вторичной черновой меди, %

Наименование меди	Cu	Ni	Fe	As	Sb	Bi	Pb
Первичная медь .	99,2	0,15	0,01	0,06	0,04	0,003	0,03
То же . . . . .	99,2	0,20	0,07	0,034	0,02	0,003	0,05
Вторичная медь .	98,1	0,6	0,02	0,02	0,1	0,001	0,07

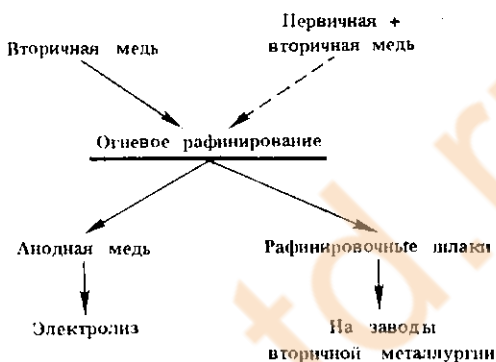


Рис. 46. Вариант рафинирования

содержанием никеля на специализированном рафинировочном заводе шлаки целесообразно возвращать на предприятия вторичной металлургии.

На рис. 46 приведены возможные варианты рафинирования.

С экономической и технологической точек зрения металлургическое предприятие производительностью более 50000 т вторичной меди в год должно иметь собственный рафинировочный передел (огневое и электролитическое рафинирование) или как минимум отделение огневого рафинирования. В этом случае часть черновой меди может быть переработана на так называемую «красную» медь, которая будет готовой продукцией завода. В тех случаях, когда медь будет содержать благородные металлы, из нее следует отливать аноды и подвергать электролитическому рафинированию непосредственно на предприятии или передавать специализированному заводу.

В физико-химическом отношении рафинирование

вторичной меди не отличается от первичной и включает те же стадии: окисление жидкой меди до предела ее насыщения закисью меди, окисление примесей, удаление шлака, восстановление избыточной закиси меди, разливка металла.

В период окисления ванны насыщаемость ее закисью меди все время практически остается постоянной и близкой к предельной. Упругость диссоциации закиси меди в жидкой меди является также постоянной величиной, равной величине упругости диссоциации чистой закиси меди, которая при 1200° С составляет 9,8 Па. Если принять, что образующийся окисел примеси не растворим в жидкой меди не образует с другими окислами растворимых в ней химических соединений, то максимальное снижение содержания примесей ( $Me$ ) можно рассчитать, исходя из равенства упругостей диссоциации закиси меди и окиси примеси внутри ванны:

$$p_{O_2/Cu_2O} = p_{O_2/MeO}_{нас} \frac{[Me_{max}]^2}{[Me]^2},$$

где  $Me$  — предельное понижение концентрации;  
 $Me_{max}$  — концентрация насыщения жидкой меди при данной температуре соответствующей примесью ( $Me$ ).

По данному уравнению А. Н. Вольский определил содержание некоторых примесей в рафинированной меди, %: 0,0011 Fe; 0,25 Ni; 0,66 As. Легкое удаление железа из меди подтверждается практикой. Окислившись до закиси, оно всплывает на поверхность ванны, частично переокисляется за счет кислорода газовой фазы и растворяется в покрывающем ванну шлаке в виде силикатов и ферритов.

Аналогично железу ведут себя при огневом рафинировании кобальт, цинк и другие металлы. Трудно удаляемыми примесями являются наряду с никелем сурьма, мышьяк. Практически установленным минимальным снижением содержания никеля в рафинированной меди считается 0,3—0,35 %. Достичь этого значения можно только в отсутствие сурьмы (мышьяка). В их присутствии образуется «никелевая слюдка» (медно-никелевый антимонат и арсенат), растворимая в меди, затрудняющая удаление никеля особенно в случае кислого пода. Только присадка основных флюсов (сода, известняка, магнетита) позволяет положительно решить этот вопрос. Ра-

финирование никелистой меди желательнее вести в агрегате с основной футеровкой.

При рафинировании вторичной черновой меди с повышенным содержанием сурьмы (мышьяка) процессы окисления и восстановления следует повторять несколько раз для восстановления нелетучих пятиокисей ( $Sb_2O_5$ ,  $As_2O_5$ ) и их перевода в летучие трехокиси ( $Sb_2O_3$ ,  $As_2O_3$ ). Добавка соды облегчает ошлакование легкоплавких арсенатов и антимонатов. Концентрацию сурьмы (мышьяка) можно снизить до 0,003%.

Некоторые трудности вызывают окисление свинца и олова — практически постоянных спутников вторичной меди. В отличие от никеля свинец лучше удаляется в печах с кислой футеровкой, образуя легкоплавкие шлаки. При рафинировании в печи с основной футеровкой ошлакование  $PbO$  осуществляется кварцевым флюсом, вводимым в печь.

При окислении олова, кроме  $SnO$ , образуется  $SnO_2$ . Оба окисла частично растворяются в меди и не образуют силикатов. Окисленные соединения олова переводятся в шлак в виде станнатов — соединений с основными флюсами (окисью кальция). Вторичная медь может содержать висмут — примесь, практически не удаляемую при огневом рафинировании. Полностью в рафинированную медь переходят золото и серебро. Эти примеси из меди удаляются при электролитическом рафинировании.

После удаления примесей в шлак заканчивается окислительный период. Во избежание обратного перехода металлов в медь шлак полностью удаляется с жидкой ванны, после чего приступают к восстановлению избыточной закиси меди. Восстановление совмещается с дегазацией металла. На практике эту операцию называют дразнением. Дразнение на плотность предусматривает удаление из меди газа, дразнение на ковкость — удаление оставшегося в меди кислорода. По окончании дразнения остается 0,03 — 0,1% кислорода. Дразнением заканчивается огневое рафинирование. Рафинированную медь разливают в аноды или слитки другой формы, удобной для потребителя.

При рафинировании вторичной меди уделяют внимание содержанию кислорода в конечном продукте. При содержании кислорода ниже 0,1% основная масса никеля при последующем электролитическом рафинировании практически полностью растворяется в электролите,

в связи с чем снижается выход шлама, что весьма желательно. Удаление никеля из электролита — практически более простая операция по сравнению с удалением его из шлама.

### *Практика и показатели огневого рафинирования*

Для рафинирования вторичной меди желательно иметь не стационарные, а поворотные печи барабанного типа при условии, что на рафинирование поступает жидкая медь. Объем ванны составляет 100—250 т. Желательно на одном предприятии иметь печи с кислой и основной футеровкой.

Эти печи представляют собой обычный конвертер с меньшим количеством фурм и сдвинутой горловиной к торцу (рис. 47). Рафинированную медь выпускают через летку. Печь отапливают газом или мазутом. Расход топлива на холодном дутье составляет 8—12 %, а на подогревом до 350°С 5—6 %. Роль окислителя выполняют воздух; воздух, обогащенный кислородом; паро-воздушная смесь. Заслуживает внимания использование паро-воздушной смеси. Как показывает практика, в этом случае снижается выход шлама, быстрее удаляются примеси. Для рафинирования вторичной меди эти обстоятельства имеют особо важное значение.

Восстановление меди проводят сырым или конверсированным природным газом. Разливку меди осуществляют на карусельных разливочных машинах. Общая продолжительность рафинирования вторичной жидкой меди составляет 18—20 ч. Рафинированная медь содержит, %: 99,4 Cu; 0,4 Ni; 0,001 S; 0,01 Pb; 0,0002 Bi; 0,02 As; 0,001 Fe; 0,1 O<sub>2</sub>; 0,001 Zn; 0,05 Sn; шлаки содержат, %: 40 SiO<sub>2</sub> при кислой футеровке, 19 при основной; 2—10 Fe; 36—50 Cu<sub>2</sub>O; 0,1—0,4 NiO; до 0,2 SnO<sub>2</sub>; 1—7 CaO; до 0,7 PbO; до 0,3 Sb<sub>2</sub>O<sub>5</sub>; 5—15 Cu. Извлечение меди в анодную медь составляет 97,0 %. Около 3 % меди теряется со шлаками. Из черновой меди при рафинировании удаляется, % 90—99 Zn, Fe, Co, S; 80—90 Pb; 70—80 Sn; 0—50 Ni, As, Sb; 5 Bi. Газы печи огневого рафинирования содержат до 15 % CO<sub>2</sub> и 1—2 % свободного кислорода. Состав их переменный, зависит от периода процесса. Температура их 1200°С. Желательна утилизация тепла в котлах-утилизаторах. Потери меди с газами составляют 0,1 %.

## Электролитическое рафинирование

Для извлечения из анодной меди золота и серебра, дополнительного удаления примесей ее подвергают электролитическому рафинированию. Процесс осуществляют в электролитных ваннах ящичного типа. На подавляющей части заводов их монтируют из сборного

Рис. 47. Наклоняющаяся рафинировочная печь емкостью 200 т:

*a* — печь; *b* — схема углов поворота печи; *I* — крайнее положение горловины при разливке меди; *II* — крайнее положение шпура при разливке меди; *III* — положение горловины при сливе шлака; *IV* — рабочее положение фурмы; *V* — уровень металла; *1* — кожух с опорными кольцами; *2* — футеровка; *3* — горловина; *4* — крепление торцевой стены со стороны привода; *5* — то же, со стороны подачи воздуха; *6* — окно для дразнения; *7* — привод; *8* — фурма; *9* — шпур для выпуска меди; *10* — газовая горелка; *11* — рабочее окно

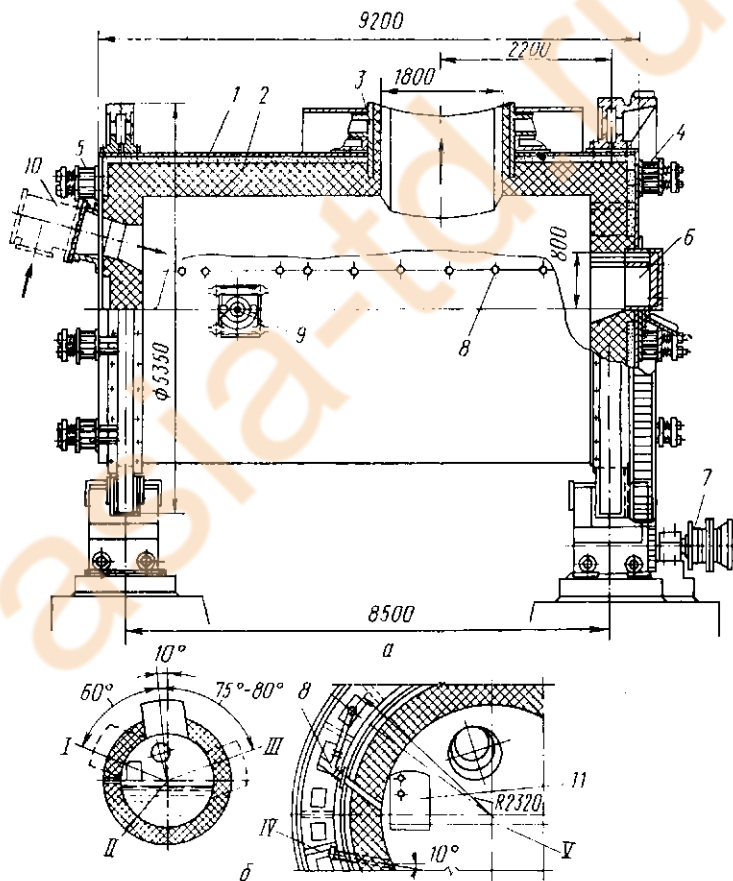


Таблица 23

Примерное распределение примесей при электролизе, %

Примесь	Шлам	Электролит	Катод	Примесь	Шлам	Электролит	Катод
Серебро . . .	97,7	—	2,3	Никель . . .	3,7	94,9	1,4
Золото . . .	98,6	—	1,4	Мышьяк . . .	24,7	73,8	1,5
Свинец . . .	98,3	—	1,7	Сурьма . . .	58,4	40,0	1,6

железобетона, внутри футеруют поливинилхлоридом или виинпластом. Перспективным футеровочным материалом является полипропилен. Обычная длина ванны 3—6 м, глубина 1,1—1,3 м, ширина около 1 м.

Особенностью рафинирования анодной меди, полученной из вторичных материалов, является повышенное содержание в ней никеля и пониженное благородных металлов. При рафинировании такой меди электролит содержит 40—50 г/л  $\text{Cu}$ ; 130—150 г/л  $\text{H}_2\text{SO}_4$ ; 20—25 г/л  $\text{Ni}$ ; до 13 мг/л  $\text{Pb}$ ; до 7,0 мг/л  $\text{Bi}$ ; до 50 мг/л  $\text{Sb}$ ; до 100 мг/л  $\text{As}$ . Обязательна добавка ПАВ в виде тиомочевины и клея «Экстра».

О поведении некоторых примесей при электролизе можно судить по данным, приведенным в табл. 23.

По мере увеличения содержания меди в электролите и накопления примесей часть его отводят на регенерацию, которая предусматривает выделение избыточной меди в ваннах с нерастворимыми анодами, получение медного и никелевого купороса. Электролиз проводят при плотности тока 250—280  $\text{A}/\text{m}^2$ ; выход по току составляет около 90 %, расход электроэнергии на 1 т рафинированной меди 350—380 кВт·ч.

Получаемая катодная медь должна удовлетворять требованиям ГОСТ 859—66.

## § 17. Производство вторичных сплавов на медной основе

Наиболее рациональным вариантом использования лома и отходов меди и ее сплавов является их металлургическая переработка на сплавы. При этом извлекаются в готовую продукцию все ценные составляющие исходно-

го сырья. Для получения кондиционных сплавов необходимо применение качественного вторичного сырья.

На предприятиях вторичной цветной металлургии Советского Союза при переработке лома и отходов меди и ее сплавов получают оловянные и безоловянные бронзы и латуни. Доля бронз и латуней составляет соответственно 62—64 и 33—34 % от общего объема производства медных сплавов из вторичного сырья.

При выплавке сплавов применяют покровные и рафинирующие флюсы. Покровные флюсы образуют на поверхности ванны металла защитный слой, который предохраняет расплавленный металл от контакта с печными газами, сокращает возгонку летучих компонентов, снижает содержание газов в сплаве. Покровные флюсы в жидком состоянии способны растворять окислы. Их загружают в печь со стружкой и другими мелкими отходами. Рафинирующие флюсы применяют для удаления из жидкого сплава вредных примесей. При производстве значительной части сплавов на медной основе вредными примесями являются алюминий, кремний, железо, сурьма. В состав рафинирующих флюсов входят химически активные вещества, которые переводят примеси в нерастворимые в жидком металле соединения. Последние затем ошлаковываются.

В зависимости от вида перерабатываемого сырья в качестве компонентов флюсов используют кальцинированную соду, плавиковый шпат, сульфат натрия, буру, фтористый натрий, бой стекла, древесный уголь, галогениды щелочных металлов и др. Расход флюсов колеблется от 0,5—1,0 до 3—5% от массы шихты.

### *Печи для выплавки вторичных бронз и латуней*

При производстве меди и сплавов на ее основе из вторичного сырья на отечественных и зарубежных заводах используют различные плавильные агрегаты: стационарные, поворотные и вращающиеся отражательные печи; дуговые электропечи, индукционные каналные и тигельные печи, шахтные и печи других типов. На отечественных предприятиях вторичной цветной металлургии выплавку оловянных бронз осуществляют в отражательных печах, безоловянных — в отражательных и индукционных каналных печах. Латуни получают в основном в индукционных печах и реже — в отражательных.



Таблица 24

Характеристика отражательных печей для выплавки сплавов на медной основе

Показатели	Стационарные печи			Поворотные печи
	I	II	III	
Емкость, т . . . . .	20	26,5	36	15
Площадь пода, м <sup>2</sup> . . . . .	9	7,4	9,6	—
Объем ванны, м <sup>3</sup> . . . . .	—	3,2	4,36	2,0
Габаритные размеры, мм:				
длина . . . . .	7000	5200	7680	5500
ширина . . . . .	3900	3480	4140	3865
высота (от уровня пола) . . . . .	5500	3500	3830	4886

Выплавку вторичных оловянных и безоловянных бронз проводят в однокамерных отражательных печах двух типов: стационарных (рис. 48) и поворотных (рис. 49). Емкость стационарных отражательных печей составляет от 11,4 до 36 т, поворотных 15 т. Техническая характеристика печей дана в табл. 24.

Для футеровки отражательных печей применяют хромомagneзитовый, магнезитохромитовый, динасовый и шамотный кирпич. Под и шлаковый пояс продольных и торцовых стен печи футеруют хромомagneзитовым и реже магнезитохромитовым кирпичом. Для кладки стен и свода используют перечисленные огнеупоры, исключая шамотный. Свод не имеет тепловой изоляции, что позволяет оперативно проводить его ремонт. Стойкость свода составляет 1,5—6,0 мес. Загрузочные окна и подвижные заслонки охлаждаются водой. Печи отапливают жидким или газообразным топливом. Движение топочных газов — подковообразное (печь рециркуляционного типа). Загрузку в печь шихты и флюсов, а также перемешивание расплава производят napольной мульдозавалочной машиной грузоподъемностью до 3 т. Шлак с поверхности металла снимают через рабочие окна в шлаковницы. Готовый металл выпускают непосредственно из летки на разливочную машину конвейерного типа или выливают в ковши.

Работа печей в комплексе с миксером позволяет сократить простой в период разлива металла и повысить

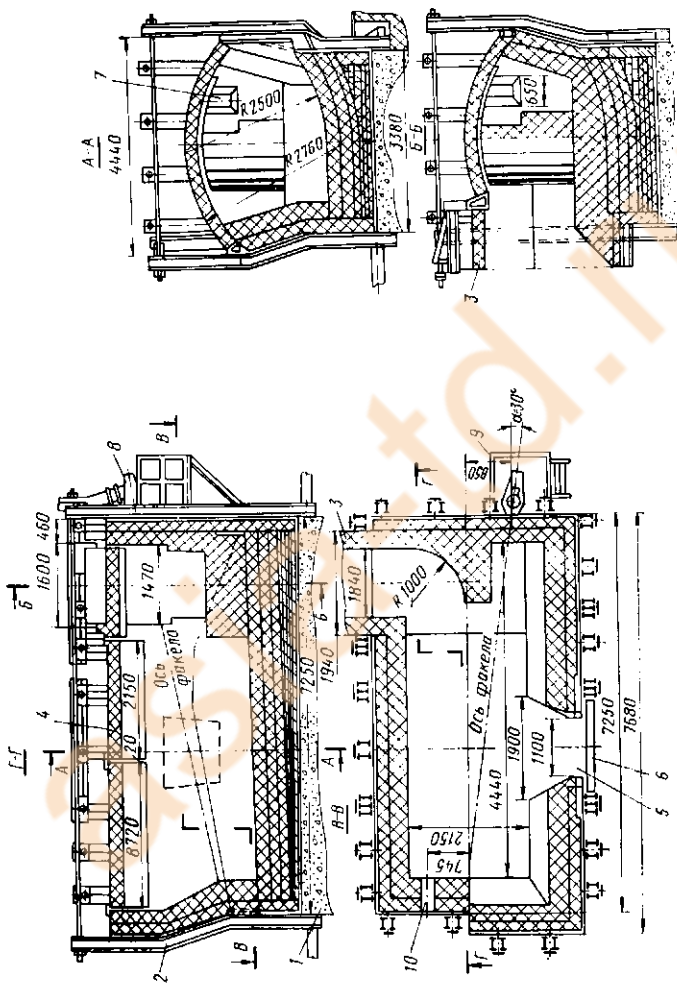


Рис. 48. Стационарная ограждающая сеть емкостью 36 т.

1 — фундамент; 2 — каркас; 3 — бороз; 4 — свод; 5 — рабочее окно; 6 — подвижная заслонка; 7 — окно для форсунки; 8 — форсунка; 9 — площадка; 10 — летка

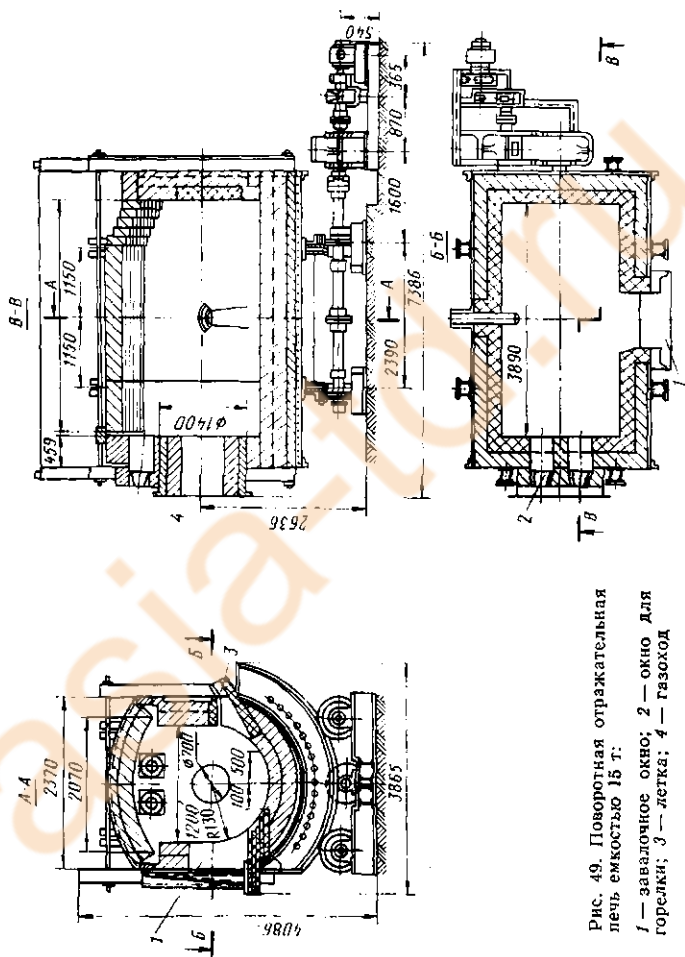


Рис. 49. Поворотная отражательная печь емкостью 15 т:  
 1 — завалочное окно; 2 — окно для горелки; 3 — летка; 4 — газосход

производительность плавильного агрегата на 15—20 %. Отходящие газы после предварительного охлаждения очищают от пыли и возгонов в рукавных фильтрах. В отдельных случаях тепло газов отражательных печей используют в воздухонагревателях.

Для плавки сплавов на медной основе из вторичного сырья наибольшее распространение получили электрические индукционные печи. По сравнению с пламенными печами они обеспечивают меньшие потери цветных металлов, просты по конструкции, создают лучшие санитарно-гигиенические условия труда. Их конструкция описана в главе III.

### *Практика и показатели выплавки бронз и латуней*

Выплавку бронз из вторичного сырья осуществляют в отражательных печах на переходящей ванне (остается от предыдущей плавки или наплавляется специально). Масса металла в переходящей ванне обычно составляет 30—40 % от массы загружаемой шихты. Перед загрузкой шихты печь разогревают до температуры 1350—1450°С, после этого грузят легковесное сырье (стружку, выштамповку, сетку, оборотные материалы). Крупногабаритный лом и черновую бронзу подают в печь в последнюю очередь. Компонентами покровного флюса являются кальцинированная сода [60 % (по массе)] и плавиковый шпат (40%). Расход покровного флюса составляет 1,2—2,4% от массы шихты. Рафинирующие флюсы могут иметь следующий состав, % (по массе): 96—медная окалина и 4—песок или 30—натриевая селитра, 45—медная окалина, 15—песок.

Перемешивание сплава в печи производят с помощью завалочной машины. Образующийся шлак скачивают через загрузочное окно в шлаковницу-отстойник; в последней происходит частичное отстаивание увлеченного шлаком сплава. Для удаления вредных примесей (железа, алюминия, кремния, сурьмы) загружают рафинирующий флюс, состав и количество которого определяют наличием примеси и ее количеством. По завершении рафинирования в печь вводят легирующие добавки (олово, свинец и др.) и ванну тщательно перемешивают для получения однородного сплава. Температуру металла перед разливом поддерживают на уровне 1100—1150°С.

При плавке расход условного топлива составляет 210—250 кг на 1 т готовой продукции. Съем сплава в сутки с 1 м<sup>2</sup> площади пода печи равен 18—20 т. При плавлении шихты в печи поддерживают нейтральную или близкую к нейтральной атмосфере. Газы на выходе из печи содержат 0,6—2,0% O<sub>2</sub> и 2—3% CO. Извлечение металлов в готовую продукцию составляет 93—94,5%, в оборотные материалы 3—4%, в шлаки переходит 1,5—2,5%. В шлаках от выплавки бронз содержание металлического сплава составляет 7—12%; содержание других компонентов характеризуется следующими данными, %: 22—28 SiO<sub>2</sub>, 12—17 Al<sub>2</sub>O<sub>3</sub>, 5—9 Ca, 8—14 Na<sub>2</sub>O, 4—8 Fe. Шлаки используют при выплавке вторичной черной меди и бронзы.

Для производства безоловянных бронз используют поворотные отражательные и индукционные печи. В отражательную печь с переходящей ванной для предохранения металла от окисления загружают сухой древесный уголь. Вместо древесного угля применяют криолит (1—2% от массы металла), плавиковый шпат и кальцинированную соду. Расход флюсов составляет 2—4% от массы шихты. Затем загружают расчетное количество легирующих элементов (алюминия, железа, марганца). В последнюю очередь грузят бронзовые и медные отходы. После полного расплавления шихты и тщательного усреднения расплава снимают шлак. Готовый металл разливают в чушки при температуре 1100—1150 °С.

Технология получения безоловянной бронзы в электрических печах аналогична описанной. Перед выпуском из индукционной печи в ковш безоловянную бронзу разогревают до температуры 1200—1250 °С. В отражательных печах извлечение металлов в готовую продукцию составляет 93,5—94,5%, в оборотные продукты 4,0—4,5%. Эти же показатели для индукционных печей равны 95—96 и 3,0—3,5% соответственно. Удельный расход условного топлива составляет 300—320 кг/т сплава, для получения 1 т сплава в индукционных печах расходуют 350—380 кВт·ч электроэнергии.

Латуни различных марок (свинцовистые, кремнистые и др.) из вторичного сырья получают в основном в индукционных канальных печах. Плавку ведут на переходящей ванне (так называемом «болоте»), объем которой составляет 35—45% общего объема. Химический состав «болота» должен

соответствовать марке выплаваемой латуни. Если состав предыдущей плавки резко отличается от состава последующей, то в этом случае «болото» расшихтовывают. Иногда печь промывают подготовительным сплавом. В первую очередь в печь загружают стружку вместе с флюсом. Марганец или кремний вводят в расплавленную ванну металла и после их полного усвоения загружают очередную порцию шихты. Съем шлака производят при выключенной электропечи. Перед разливом латуни разогревают до температуры 1000—1080 °С. Готовый сплав направляют в электромиксер или на разливочный конвейер. Миксеры используют при литье сплавов в кристаллизаторы машин непрерывного или полунепрерывного действия.

При выплавке латуней в индукционных печах извлечение металлов в готовую продукцию составляет 92,9—95,3%, в оборотные материалы переходит 3,0—4,7%; расход электроэнергии изменяется в пределах 315—370 кВт·ч/т сплава, суточная производительность печей равна 36—50 т. Шлаки от выплавки латуней из вторичного сырья содержат (в виде сплава и окислов), %: 15—30 Cu, 30—50 Zn, 0,5—1,0 Pb, 2—13 SiO<sub>2</sub>, 1,5—6,0 Na<sub>2</sub>O, 0,5—3,5 Fe. Их выход в зависимости от характера и состава перерабатываемого сырья изменяется от 3 до 5% от массы шихты. При выплавке свинцовистых латуней шлаки получают «полусухими», и содержание в них металлической фазы достигает 35—40%.

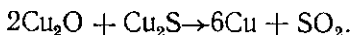
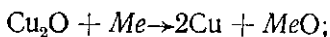
Исследования, выполненные в Уральском политехническом институте (УПИ), показали, что наиболее рациональна отдельная переработка шлаков от выплавки вторичных бронз и латуней электротермическим способом. Электроплавка шлаков (после предварительного выделения крупных корольков сплава) с добавкой 5—6% коксика и 8—10% извести от их массы позволяет получать отвальные шлаки с содержанием 0,3—0,4% Cu, 2,0—3,5% Zn. При этом в сплав, пригодный для получения бронз или латуней, извлекают 93—95% Cu; 80% Pb; 85—90% Sn и 8—10% Zn. В возгоны переходит 82—86% всего цинка.

### *Рафинирование бронз и латуней*

Рафинирование медных сплавов проводят с целью снижения содержания растворимых газов (водорода, кислорода) и удаления взвешенных неметаллических

включений и примесей (железа, серы, алюминия, кремния, марганца и др.).

Большинство вредных примесей в медных сплавах удаляют путем продувки расплава воздухом, паром или подачи медной окалины. Образующаяся или поступившая с окалиной закись меди окисляет металлы-примеси и серу:



Окислительное рафинирование проводят при температуре 1100—1160 °С. Расход твердых окислителей составляет 0,5—1,0% от массы расплава. Для ускорения процесса рафинирования окислители вмешивают в расплав. Продувка жидкого сплава воздухом и паром приводит к интенсивному окислению и возгонке цинка, в меньшей степени олова, поэтому этот метод рафинирования применим к бронзам, в которых содержание цинка не превышает 3%.

Для восстановления растворенной в медных сплавах закиси меди используют раскислители: фосфор, литий, бор, кальций и др. Но наиболее широко применимым раскислителем является фосфор, вводимый в виде фосфористой меди (8—15% Р). Процесс основан на образовании пятиоксида фосфора, возгоняющейся при 359 °С:



Для медных сплавов применяют и комбинированное раскисление. Так, в случае оловянистых бронз большую часть кислорода удаляют фосфором, а остатки кислорода — за счет присадки лития. При этом получают металл с мелкозернистой структурой и повышенными механическими свойствами. Для повышения эффективности и упрощения использования лития как раскислителя целесообразно использовать литиевые патроны — герметичные цилиндры из меди, наполненные литием (5—100 г), литиевые патроны вводят в готовый для разливки металл, затем сплав перемешивают, отстаивают в течение 2—3 мин и разливают.

Раскисление фосфором расплавленных латуней практически нецелесообразно, так как цинк медноцинкового сплава имеет высокое сродство к кислороду.

Одной из вредных примесей в медных сплавах явля-

ется водород, который обуславливает появление в отливках газовых пузырей и газоусадочных пор. Растворимость водорода зависит от температуры и агрегатного состояния металла. Так, растворимость водорода в меди характеризуется следующими данными:

Температура, °С . . . . .	500	700	900	1100	1400
Растворимость, см <sup>3</sup> /100 г металла . . . . .	0,3	1,1	2,4	13,0	23,5

Основным источником водорода служит влага, содержащаяся в шихте, флюсах, топливе, воздухе и др.

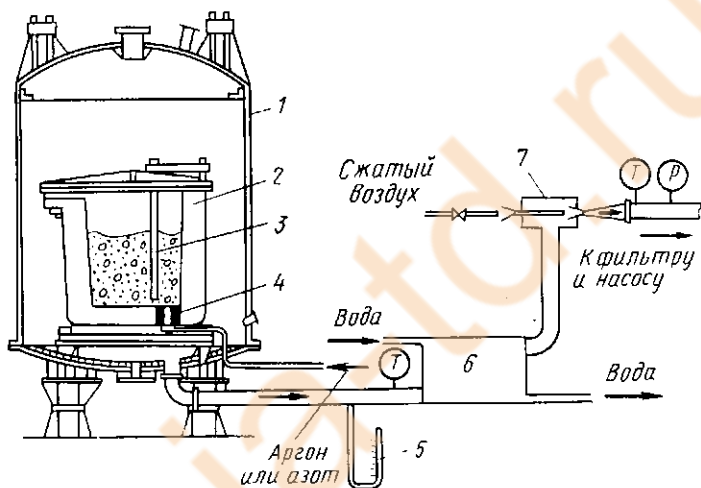
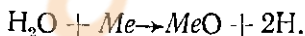


Рис. 50. Схема установки для продувки металла инертным газом:  
1 — вакуумная камера; 2 — ковш; 3 — стопор; 4 — пористая втулка; 5 — вакуумметр; 6 — охладитель; 7 — инжектор

При реакции разложения воды металлом образуется атомарный водород, растворяющийся в металле:



Другой важный источник водорода — углеводороды, присутствующие в восстановительной атмосфере пламенных печей. Заметная диссоциация метана начинается с 600 °С, при 800 °С диссоциирует около 40% метана.

Для сокращения газонасыщенности металла водородом в плавильные печи должна поступать сухая шихта, процесс плавки следует вести при слабоокислительной или нейтральной атмосфере.



Дегазация медных сплавов в основном сводится к удалению из расплава водорода, так как из общего количества растворенных газов на его долю приходится 95—98%. Для дегазации сплавов на медной основе применяют продувку расплава инертными газами: азотом, аргоном. Установка (рис. 50) для дегазации медных

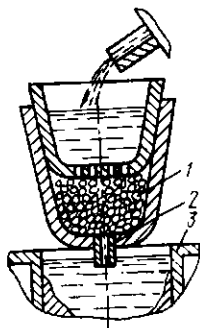


Рис. 51. Схема установки для рафинирования фильтрацией:

1 — зернистый фильтр; 2 — графитовая втулка; 3 — кристаллизатор

сплавов состоит из ковша для жидкого металла, вакуумной камеры и системы подачи азота или аргона. В днище ковша установлены пористые втулки, через которые вдувают инертный газ под давлением 200—300 кПа. Втулки (пористые элементы) изготавливают из огнеупорной массы, в состав которой могут входить графит, корунд, карборунд и глина. Продувка инертным газом в течение 6—10 мин позволяет снизить в 2—4 раза содержание водорода в сплаве.

Следует иметь в виду, что продувка вызывает дополнительные потери цинка и свинца. Поэтому этот способ дегазации медных сплавов на нашел широкого распространения. Простым и эффективным методом рафинирования сплавов от неметаллических включений является фильтрация (рис. 51). В качестве зернистых фильтров можно использовать дробленые алунд, магнезит, плавленые фториды кальция и магния. Толщина фильтрующего слоя составляет 60—150 мм, размер зерна 5—10 мм. Фильтрация позволяет в два-три раза снизить содержание в сплаве неметаллических включений. При фильтрации происходит также частичная дегазация металла.

## § 18. Гидрометаллургические методы переработки вторичного медьсодержащего сырья

Гидрометаллургические процессы находят все более широкое применение при переработке различного медьсодержащего вторичного сырья. Это обусловлено вы-

## Поведение некоторых металлов в промышленных растворителях

Металл	Растворитель
Медь	Реагирует с $\text{HNO}_3$ , горячей концентрированной $\text{H}_2\text{SO}_4$ , медленно реагирует с $\text{HCl}$ и $\text{NH}_4\text{OH}$ , содержащими кислород
Цинк	Реагирует с кислотами, щелочами
Свинец	Реагирует с $\text{HNO}_3$ , горячей концентрированной $\text{H}_2\text{SO}_4$
Олово	Реагирует с $\text{HCl}$ , $\text{H}_2\text{SO}_4$ , $\text{HNO}_3$ , горячей концентрированной $\text{NaOH}$
Никель	Реагирует с $\text{HNO}_3$ , слабо реагирует с $\text{HCl}$ , $\text{H}_2\text{SO}_4$ , не реагирует с $\text{NH}_3$
Железо	Реагирует с неорганическими кислотами, не растворяется в щелочах и растворах $\text{NH}_3$

соким извлечением металлов, гибкостью технологии и возможностью организации производства при его относительно малых масштабах. В основе их лежат те же закономерности, что и в гидрометаллургической переработке первичных руд и концентратов.

В промышленных условиях растворение, в том числе вторичных металлов, чаще протекает в диффузионном режиме, в связи с чем промышленные аппараты для выщелачивания должны обеспечить высокую интенсивность перемешивания. В случае кинетического режима интенсивность растворения достигается путем подогрева раствора до температуры, близкой к  $100^\circ\text{C}$  при обычных условиях и выше  $100^\circ\text{C}$  в автоклавных условиях. Промышленными растворителями являются растворы серной кислоты и аммиака. Об отношении к неорганическим кислотам и щелочам металлов, входящих в состав медных сплавов, можно судить по данным, приведенным в табл. 25.

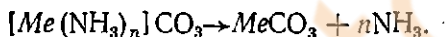
Наиболее активным растворителем следует считать серную кислоту. Недостатком ее является агрессивное действие на аппаратуру. Менее агрессивными являются растворы аммиака. Цветные металлы при взаимодействии с растворами аммиака в присутствии аммонийных солей (сульфата или карбоната аммония) образуют комплексные соединения, в виде которых и переходят в

раствор. Константы нестойкости некоторых комплексных ионов при температуре 30°C приведены ниже:

	K	pK
$\text{AgNH}_3^+ \rightleftharpoons \text{Ag}^+ + \text{NH}_3$	$4,79 \cdot 10^{-4}$	3,32
$\text{Cd}(\text{NH}_3)_4^{2+} \rightleftharpoons \text{Cd}^{2+} + 4\text{NH}_3$	$2,75 \cdot 10^{-7}$	6,56
$\text{Co}(\text{NH}_3)_6^{2+} \rightleftharpoons \text{Co}^{2+} + 6\text{NH}_3$	$4,07 \cdot 10^{-5}$	4,39
$\text{Cu}(\text{NH}_3)_4^{2+} \rightleftharpoons \text{Cu}^{2+} + 4\text{NH}_3$	$9,33 \cdot 10^{-13}$	12,09
$\text{Ni}(\text{NH}_3)_6^{2+} \rightleftharpoons \text{Ni}^{2+} + 6\text{NH}_3$	$9,77 \cdot 10^{-9}$	8,01
$\text{Zn}(\text{NH}_3)_4^{2+} \rightleftharpoons \text{Zn}^{2+} + 4\text{NH}_3$	$2,0 \cdot 10^{-9}$	8,70

Преимуществом аммиачного выщелачивания является возможность отделения цветных металлов от железа, так как оно не взаимодействует с аммиаком.

Аммиачные комплексы в большинстве своем — соединения непрочные. При нагревании разлагаются с выделением аммиака, который возвращают снова на растворение. Примером может служить реакция



Различные свойства комплексных соединений позволяют проводить разделение их разложением, а также селективное выделение металлов другими способами.

В современной практике выделения металлов из растворов используют следующие методы: цементацию, электроэкстракцию, сорбцию, экстракцию, гидролиз, осаждение в виде сульфидов, солей, металлических порошков. Наиболее освоенным в металлургии вторичных металлов следует считать электроэкстракцию из сульфатных и аммиачных растворов.

Вторичные металлы, поступившие на гидрометаллургическую переработку, подвергают вначале предварительной подготовке — удалению с металла грязи, жира, изоляции. Обезжиривание осуществляется щелочным раствором, содержащим 20—25 г/л кальцинированной соды и 10 г/л щелочи. Температура раствора равна 70—80°C, продолжительность операции 20—30 мин. Обезжиренный металл поступает в бак для отмывки от щелочи. Отмывку производят горячей водой (температура 60—70°C). Кроме того, металл должен быть подготовлен по крушности. При электрохимическом растворении пригоден пакетированный металл, при химическом он должен быть в виде мелких кусков.

## Сернокислотное растворение

Сернокислотному растворению подвергают компактную, гранулированную или предварительно распыленную медь, медную окалину, а также различные сплавы на медной основе. Сернокислотное растворение может быть осуществлено в аппаратах с турбоаэраторным или механическим перемешиванием, а также в автоклавах. Из перечисленных разновидностей вторичного сырья наиболее желательным для гидрометаллургии является медная окалина или распыленная медь. Растворителем обычно является оборотный раствор, поступающий из цикла осаждения меди. Этот раствор содержит 120—150 г/л свободной серной кислоты, а содержание меди в нем зависит от способа ее выделения после растворения.

При электроэкстракции экономически целесообразным считается снижение меди в электролите до 10—12 г/л, при автоклавном осаждении остаточное содержание меди снижается до 3—5 г/л. Растворение производится при температуре 75—85° С.

До последнего времени аппараты для процесса растворения изготовляли из обычной углеродистой стали, поверхность которой внутри покрывали кислотоупорной изоляцией. В качестве кислотоупорных материалов использовали нефтяной битум, жидкое стекло, замазки из химически стойкого арзамита, кислотоупорный кирпич, кислотоупорную плитку. Эти же кислотостойкие материалы использовали и для футеровки электролизных ванн, корпус которых выполняли из железобетона.

В настоящее время для изготовления аппаратов растворения используют титан или по-прежнему аппарат изготавливают из углеродистой стали, а внутри футеруют титановым листом. Перемешивающие устройства, трубопроводы, вентили, штуцеры изготавливают из титана или стали, гуммированной резиной. О стойкости титана в сернокислотных растворах можно судить по данным, приведенным в табл. 26.

Подогрев раствора осуществляется глухим или острым паром. Воздух для перемешивания и технологических целей подают турбоаэратором или с помощью специальной трубы под давлением 200—300 кПа.

В зависимости от характера сырья, поступающего на растворение, процесс может длиться от нескольких минут до нескольких часов. Об относительной скорости растворения (кг/мин) отдельных разновидностей вто-

Таблица 26

Коррозионная стойкость титана в растворах серной кислоты\*

Концентрация, %	Температурный интервал, °С	Продолжительность испытания, ч	Скорость коррозии, мм/год
1,0	20—50	120	0,01
1,5	95	300	3,5; 12,0
2,0	95	48	3,7
3,0	66	300	2,89—4,66
5,0	50	100	1,2
20,0	60	200	9,7

\* Б. А. Галицкий и др. Титан и его сплавы в химическом машиностроении. М.: Машиностроение, 1968.

ричного сырья можно судить по следующим экспериментальным данным: медная проволока 3,2, распыленная чистая медь 8,8, распыленная «черная» медь 10,2, медная окалина 20,0.

В случае растворения сложных сплавов на медной основе вместе с медью в раствор переходят другие металлы — цинк, никель, железо. Такие составляющие сплава, как свинец, олово, при взаимодействии с серной кислотой образуют плохо растворимые соединения, произведение растворимости  $PbSO_4$ , например, составляет  $1,8 \cdot 10^{-8}$ . Образующиеся сульфаты оседают на поверхности твердых частиц, затрудняя к ним доступ растворителя. Переход металлов в раствор характеризуется следующими данными (продолжительность растворения 4 ч, исходное сырье — распыленная черная медь), %: 94—98 Cu и Zn; 76 Ni; 62 Fe; 1,3 Sn; 1,62 Pb. Выход остатка от выщелачивания зависит от состава сырья и изменяется от 0,7 до 5—10%, а также от массы исходного продукта. Путем простого отстаивания осадок отделяют от раствора.

Раствор, освобожденный от твердой фракции, поступает на осаждение меди. Наиболее распространенным и отработанным в практическом отношении является электролитический способ. Процесс осуществляется в электролитных ваннах с нерастворимыми анодами. В зависимости от масштабов производства электролитные ванны могут иметь длину до 10 м, ширину 1,2 м, глубину 1,3 м. Ванна указанных размеров вмещает 97 свинцовых анодов и 96 медных катодов.

Аноды, как правило, делают литыми. Их толщина равна 10 мм. К свинцу добавляют 3—8% сурьмы. Катодные листы получают в матричных ваннах. Обслуживание электролитных ванн не отличается от обслуживания ванн электролитического рафинирования меди. Однако уделяется больше внимания составу электролита и своевременному отводу его на регенерацию в связи с накапливанием примесей электроотрицательных металлов. Для получения хорошего катодного осадка в электролите содержание цинка не должно превышать 25 г/л, никеля 20 г/л, железа 5 г/л. Срок пребывания катодов в ванне в зависимости от плотности тока и содержания меди в растворе не превышает 6—8 сут. Качество осаждаемой катодной меди обычно хуже, чем качество катодов, получаемых при рафинировании анодной меди. Электролиз осуществляют при плотности тока 200—300 А/м<sup>2</sup>, напряжении на ванне 2,0—2,5 В, расходе электроэнергии 2000—2500 кВт·ч/т меди. Выход по току составляет 90%.

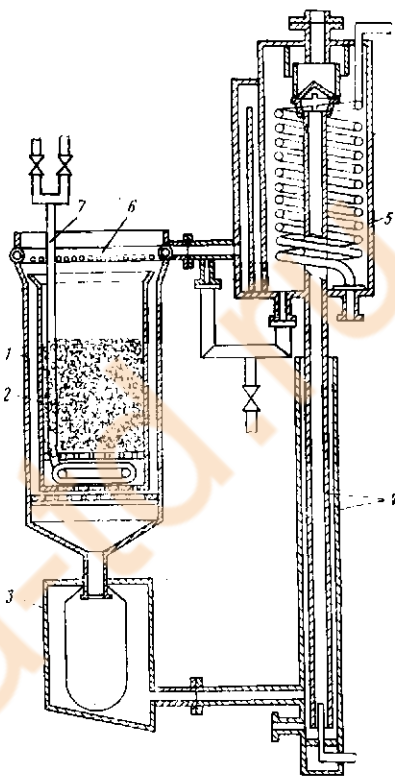


Рис. 52. Схема оксидизера:

1 — бак; 2 — съемная корзина с перфорированным дном; 3 — мешочный фильтр; 4 — аэролифт; 5 — теплообменник; 6 — кольцевая труба; 7 — труба для подачи воздуха

На одном из предприятий кабельной промышленности организована переработка отходов производства с получением медной фольги. Технологическая схема предусматривает растворение отходов медной проволоки в оксидизере (рис. 52). Для удаления органических масел желателен предварительный ее обжиг при температуре 500° С. В качестве растворителя используют отработанный

электролит, содержащий 40—42 г/л меди, 120—140 г/л серной кислоты или травильные растворы. Растворение производят при температуре 80—85° С при непрерывном барботаже воздухом. Расход его составляет 350 м<sup>3</sup>/ч. Обогащенный примерно в два раза по содержанию меди раствор поступает в электролизер барабанного типа. Ванну электролизера и барабан, выполняющий роль катода, делают из нержавеющей стали, нерастворимые аноды — из титана (рис. 53). Электроосаждение проводят при катодной плотности тока 1600—2250 А/м<sup>2</sup>, температуре электролита 40° С, скорости его циркуляции 1,8—2,0 м<sup>3</sup>/ч.

Получаемая на барабанном катоде фольга имеет толщину до 100 мкм. Возможно получение фольги 35—20 мкм. Содержание примесей в электролите не должно превышать, г/л: органические

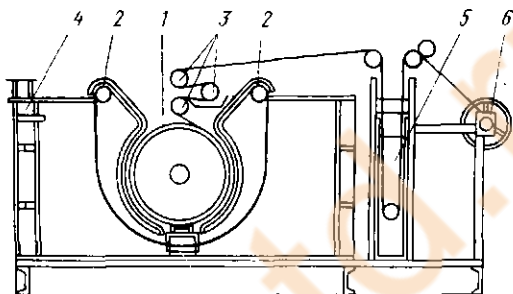


Рис. 53. Схема барабанного электролизера для получения медной фольги:

1 — барабан-катод; 2 — аноды; 3 — направляющие валки; 4 — ванна; 5 — промывочная ванна; 6 — барабан для намотки

примеси 0,04—0,09, хлор 0,02—0,07, железо 0,8—3,0. Полученную фольгу, имеющую  $\sigma_b = 200 \div 250$  МПа, направляют потребителю.

Из сульфатных растворов медь может быть выделена в виде медного порошка. Представляет практический интерес использование для этих целей повышенных температур и избыточного давления газа-восстановителя. Наиболее эффективным восстановителем является водород. Поскольку процесс протекает с участием газовой, жидкой и твердой фаз, гидродинамический режим должен обеспечить условия эффективной массопередачи и в первую очередь хорошую аэрацию раствора. С увеличением давления водорода возрастает его растворимость в жидкой фазе, что способствует ускорению процесса. Верхний предел давления водорода ограничивается конструктивным аппаратурным оформлением. Для сернокислых растворов оптимальное значение  $P_{H_2} = 2400 \div 2800$  кПа, температура 130—140° С, кислотность конечного раствора не должна превышать 120 г/л.

## Растворение в аммиачных растворах

Процесс целесообразен для переработки вторичных металлов с повышенным и высоким содержанием желе-

за. К последней категории следует отнести прежде всего отходы биметалла, содержащие около 90% железа.

Растворителем при аммиачном выщелачивании являются растворы аммиака и какой-либо аммонийной соли. Так, по аммиачно-карбонатной схеме предложено извлекать медь с биметаллического скрапа алюминий — медь и пластмассовых отходов, плакированных медью. При выщелачивании используют растворы, содержащие 15 г/л меди и 250—450 г/л углекислого аммония. Промышленными исследованиями по выщелачиванию обгоревших статоров электродвигателей в растворе, содержащем г/л: меди 55, свободного аммиака 150, углекислого аммония 100, было показано, что скорость растворения возрастает с увеличением скорости циркуляции раствора, концентрации иона меди и температуры.

Аммиачно-карбонатные растворы удобны для последующего извлечения из них меди дистилляцией. При этом происходит образование окислов металлов. Выделяющиеся аммиак и углекислота улавливаются и вновь поступают на выщелачивание.

На опытной установке Горного бюро США в College Park проверен способ удаления меди и олова из магнитной фракции сожженных городских сбросов. Металлическую и окисленную медь выщелачивают раствором  $\text{Cu}(\text{NH}_3)_4\text{CO}_3$ , олово — раствором каустической соды. Двухстадийное выщелачивание позволило снизить содержание меди в скрапе с 0,5—0,6 до 0,1—0,2%, олова — с 0,25 до 0,1%.

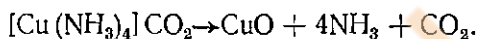
Во ВНИИПвторцветмете разработана технология переработки лома электродвигателей (20% Cu; 76% Fe; 4% изоляционных материалов) с получением медного купороса. Согласно этой технологии обожженный лом выщелачивают раствором сульфата аммония и аммиака. Полученный тетраамминсульфат меди подвергают ступенчатой дистилляции путем отщепления кристаллизационной воды и молекул аммиака при температуре до 360°С. Безводный медный купорос перекристаллизовывают до пятиводного при температуре 80—90°С с добавлением 95% серной кислоты. Насыщенный горячий раствор отфильтровывают и охлаждают до температуры 20—25°С. Маточный раствор, отделенный от кристаллов, направляют на растворение безводного медного купороса.

Аммиачное выщелачивание обычно проводят при 50—60°С в аппаратах перкаляционного типа. Они удобны не только для растворения гранулированной меди, но и эффективно могут быть использованы для растворения пакетированной меди, ломов и других разновидностей вторичного сырья. Исходная концентрация аммиака в растворе составляет примерно 100—150 г/л, углекислого газа 80—100 г/л.



Характерным является присутствие меди в растворе как в виде одновалентных, так и двухвалентных аммиачных комплексов. Извлечение ее в раствор составляет 99%. Вместе с медью в раствор переходят цинк и никель. Железо, олово, свинец остаются в нерастворенном остатке. В этом одно из основных преимуществ аммиачного растворения. Раствор после отделения от него твердой фазы поступает на осаждение меди.

Экономические расчеты показывают, что наиболее целесообразным является выделение меди из аммиачных растворов в виде медного порошка, стоимость которого в 1,5 раза выше стоимости компактной меди. Относительно простой схемой его получения является схема, предусматривающая дистилляцию раствора с получением осадка окиси меди по реакции



Последующее ее восстановление водородом при температуре 700—760°С позволяет получить медный порошок с 99,4% меди. Основная примесь — железо.

Другим способом, как и в случае серноокислотного растворения, является выделение меди при повышенных температурах и давлениях с использованием газа-восстановителя (водорода). Раствор предварительно очищают от примесей по гидратной или какой-либо другой схеме. Большие неприятности может оказать взвешенный шлам. На практике для его удаления в связи с повышенным содержанием в нем соединений свинца часто используют сульфат стронция (природный минерал целестит). Осаждение меди проводят при температуре 200°С при общем давлении 600—700 кПа. Продолжительность операции составляет 90 мин. После сбрасывания давления порошок вместе с раствором выгружают из автоклава, на центрифуге отделяют от жидкой фазы, сушат в атмосфере водорода при температуре 600—700°С. Раствор, содержащий, г/л: 1,5 Cu; 10 Zn; 100 CO<sub>2</sub>; 150 аммиака; 28 иона SO<sub>4</sub><sup>2-</sup>, возвращают на выщелачивание. Часть его по мере накопления цинка (40 г/л) и сульфат-иона (40 г/л) подвергают дистилляции для отгонки аммиака и осаждения основных карбонатов. Порошок, содержащий 99,9% меди, с большой эффективностью используют для производства медной ленты толщиной 1 мм, тонкостенных труб диаметром 10 мм и другой продукции.

## Электрохимическое растворение

Операции растворения и получения медного порошка можно совместить в одном аппарате — электролитной ванне (электролизере). При этом нужно иметь в виду следующее: анодное растворение меди в аммиачно-сульфатном электролите при наложении электрического тока наряду с электрохимическим процессом сопровождается химическим растворением, которое приводит к увеличению анодного выхода по току и возрастанию влияния концентрационной поляризации. Обогащение раствора медью и обеднение его свободным аммиаком способствуют пассивации анода, растворению меди катода и снижению катодного выхода по току. Удовлетворительные показатели электрохимического растворения можно получить при условии постоянного контроля за составом электролита и его корректировки по содержанию аммиака и меди. С эксплуатационной точки зрения наиболее удобным является цилиндрический электролизер с коническим дном (рис. 54). Роль анода в электролизере выполняет корзина из нержавеющей стали с загруженными в нее пакетами вторичных цветных металлов. Одна корзина вмещает 300—350 кг металла. По периметру корзины на расстоянии 50 мм от нее устанавливают пластинчатые катоды из нержавеющей ста-

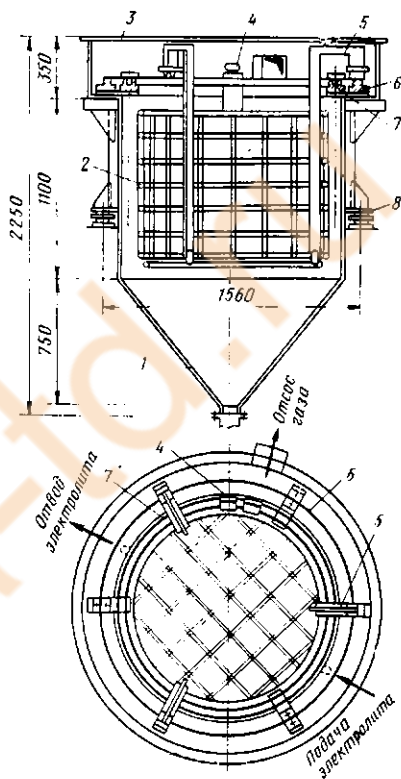


Рис. 54. Опытный электролизер для переработки биметаллических отходов: 1 — корпус; 2 — анодная корзина; 3 — крышка; 4 — катоды; 5 — анодный контакт; 6 — анодная шина; 7 — катодная шина; 8 — изоляторы

ли. Если высота погруженной в электролит корзины составляет 850—900 мм, то высота погруженного катода около 1000 мм. Число катодных пластин шириной 100 мм равно 26—28. Сверху они имеют ручку для удобства их встряхивания с целью освобождения от осевшего порошка.

По данным промышленных испытаний, проведенных УПИ, получение медного порошка осуществляют в следующем режиме: катодная плотность тока 600—650 А/м<sup>2</sup>; температура 30—32° С; напряжение на ванне 3,8—4,2 В; скорость циркуляции электролита 1100 л/ч; выход по току 75%. Состав электролита, г/л: 12—14 ме-

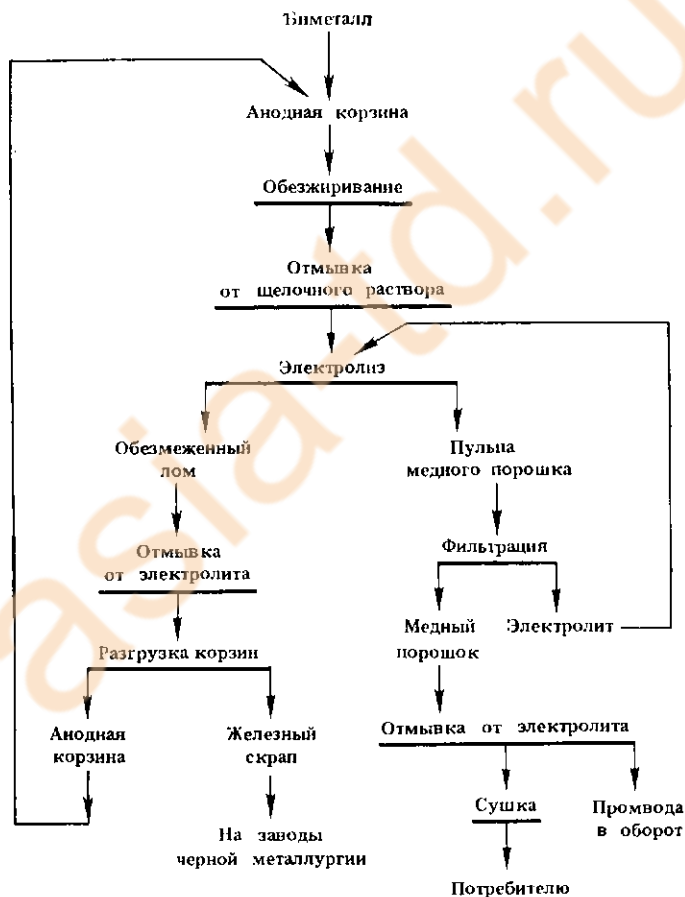


Рис. 55. Технологическая схема производства медного порошка из биметалла

ди, 66—70 аммиака, 130 сульфата аммония. При указанных параметрах расход электроэнергии на 1 т медного порошка составляет примерно 5000 кВт·ч. Содержание меди в получаемых порошках равно 99,6—99,8%, их удельная поверхность 0,052 м<sup>2</sup>/г, выход фракции —44 мкм около 30%. Как и в других способах, по мере выделения меди на катоде электролит обогащается цинком. Его выделение из раствора в этом случае может быть осуществлено электролитическим путем. Технологическая схема процесса приведена на рис. 55.

Из рассмотренных способов наиболее перспективными следует считать способы, предусматривающие получение медного порошка.

## **Глава V**

### **ПЕРЕРАБОТКА ВТОРИЧНОГО НИКЕЛЬСОДЕРЖАЩЕГО СЫРЬЯ**

#### **§ 19. Производство ферроникеля**

##### *Теоретическое введение*

В Советском Союзе ферроникель производят из окисленных никелевых руд на Побужском никелевом заводе и из вторичного сырья на Режском никелевом заводе. Готовая продукция этих заводов различается содержанием никеля. При переработке рудного сырья ферроникель содержит не более 10% никеля, при переработке вторичного — около 30%.

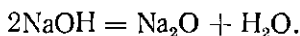
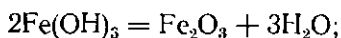
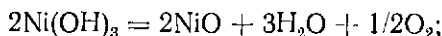
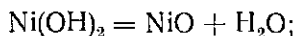
Технологическая схема переработки вторичных материалов на Режском никелевом заводе предусматривает по существу одну пирометаллургическую операцию — электроплавку. Электропечь является единственно рациональным агрегатом, так как температура жидкой ванны, получаемой при плавке, должна быть около 1700°С.

Шихта плавки состоит в основном из блоков ламелей, стружки, обрезки, непригодных к разделке аккумуляторов.

Металлы в ней представлены гидроокисями Ni(OH)<sub>2</sub>, Ni(OH)<sub>3</sub>, Fe(OH)<sub>3</sub>, сульфатом NiSO<sub>4</sub> и металлической фазой (Ni, Co, W, Mo, Cr); в шихте содержатся также Na<sub>2</sub>CO<sub>3</sub>, NaOH и С.

Наличие восстановителя (в ламелях), нагрев и расплавление за счет электрической дуги между электродами и расплавленным металлом придают плавке восстановительный характер.

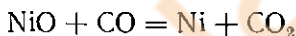
По мере нагревания шихты из нее вначале удаляется гигроскопическая влага, затем начинается разложение гидратов и карбонатов:



Указанные реакции интенсивно протекать при 500—700° С. При температуре около 900° С начинает разлагаться карбонат натрия  $\text{Na}_2\text{CO}_3 = \text{Na}_2\text{O} + \text{CO}_2$ .

Из окислов металлов наиболее прочной является окись натрия ( $\text{Na}_2\text{O}$ ), она плавится без разложения и практически полностью переходит в шлак. Присутствие  $\text{Na}_2\text{O}$  в шлаке желательно, так как она снижает температуру его плавления за счет образования легкоплавких химических соединений. Так, температура плавления  $2\text{Na}_2\text{O} \cdot \text{SiO}_2$  составляет 1083° С.

Менее устойчивой является закись никеля. Согласно современной адсорбционно-автокаталитической теории, ее восстановление в условиях электроплавки может протекать по следующим уравнениям:



Восстановление закиси никеля окисью углерода наблюдается уже при температуре 250—300° С, но протекает очень медленно. Достаточно быстро и полно процесс идет при температурах 700—800° С и выше.

К числу более трудно восстанавливаемых следует отнести окислы железа. Не вызывает затруднений восстановление  $\text{Fe}_2\text{O}_3$ . Значение константы равновесия реакции

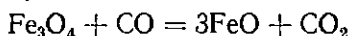


удовлетворительно описывается уравнением

$$\lg K_p = - \frac{1723}{T} + 2,62,$$

Процесс сопровождается выделением тепла, вследствие чего с ростом температуры равновесие сдвигается влево. Реакция начинает протекать при низких температурах (300—400° С).

В отличие от окиси железа восстановление магнетита протекает с поглощением тепла и равновесие реакции



с ростом температуры сдвигается вправо. При температуре 1000° С необходимо иметь 20% CO от суммы (CO + CO<sub>2</sub>) для установления равновесия в системе. При более высоком содержании CO магнетит будет восстанавливаться до FeO. Зависимость  $\lg K_p$  от температуры при температурах выше 900° С может быть представлена уравнением

$$\lg K_p = -\frac{2394}{T} + 2,552$$

Наибольший интерес представляет закись железа. При проведении процесса часть ее нужно восстановить до металлического железа и перевести в ферроникель, другую часть в виде закиси оставить в шлаке.

Реакция  $\text{FeO} + \text{CO} = \text{Fe} + \text{CO}_2$  экзотермична. Константа равновесия с ростом температуры растет. Следовательно, с повышением температуры растут требования к содержанию CO в газовой фазе. При температуре 1000° С равновесная концентрация CO от суммы (CO + CO<sub>2</sub>) составляет 70%. Зависимость  $\lg K_p$  от температуры описывается уравнением

$$\lg K_p = \frac{949}{T} - 1,14.$$

О поведении окислов металлов в восстановительной атмосфере можно судить по данным, приведенным на рис. 56.

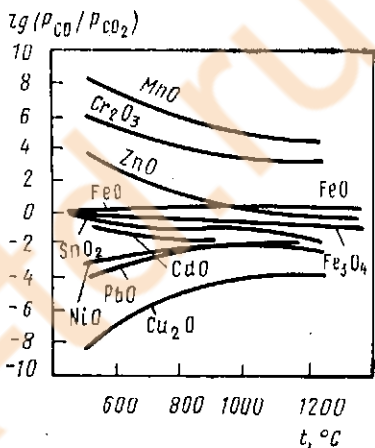
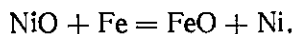
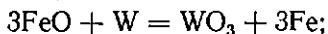
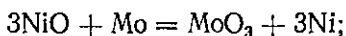
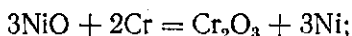


Рис. 56. Сравнительная диаграмма кривых восстановления окислов различных металлов

Роль восстановителя при плавке выполняют не только С и СО, но и присутствующие вместе с железом и никелем металлы, обладающие большим сродством к кислороду.

По возрастанию сродства к кислороду присутствующие в шихте металлы можно расположить в следующий ряд: Сu, Ni, Со, Мо, Fe, W, Cr, т. е. при плавке активно будут протекать обменные реакции



В присутствии избыточной закиси железа возможно образование вольфрамита  $\text{FeWO}_4$ . Трехокись вольфрама имеет температуру плавления  $1470^\circ\text{C}$ , заметно сублимирует при температурах выше  $800^\circ\text{C}$ . Давление насыщенного пара в зависимости от температуры описывается уравнением

$$\lg P = -\frac{3272}{T} + 2,08.$$

Трехокись молибдена имеет температуру плавления  $795^\circ\text{C}$ . Она заметно возгоняется при температуре  $650\text{—}700^\circ\text{C}$ . Давление пара над жидкой трехокисью молибдена может быть представлено уравнением

$$\lg P = -\frac{1158360}{T} - 690 \lg T + 2988.$$

Трехокиси вольфрама и молибдена при высоких температурах восстанавливаются окисью углерода, поэтому необходимы шлакообразующие, связывающие их в более прочные соединения. Такими шлакообразующими могут быть  $\text{Na}_2\text{O}$ ,  $\text{CaO}$ ,  $\text{FeO}$ .

Окись хрома — достаточно прочное химическое соединение, ее температура плавления составляет  $2265^\circ\text{C}$ . При переходе в шлак образует химические соединения с  $\text{CaO}$ , температура плавления которых относительно низкая (рис. 57). Возможно также образование химических соединений с  $\text{SiO}_2$ . Диаграмма состояния системы  $\text{Cr}_2\text{O}_3\text{—SiO}_2$  приведена на рис. 58. Переход W, Мо, Cr в окисленные соединения необходим, так как стандарт

предъявляет жесткие требования к их содержанию в ферроникеле.

В связи с тем, что перечисленные металлы при высоких температурах весьма активны по отношению к кислороду, их окисление с поверхности возможно за счет кислорода газовой фазы, несмотря на восстановительный характер плавки (за счет подсоса воздуха в печь). В отдельных случаях возможна доводка металла путем продувки жидкой ванны кислородом или загрузкой в печь твердых окислов ( $\text{Fe}_2\text{O}_3$ ,  $\text{NiO}$ ).

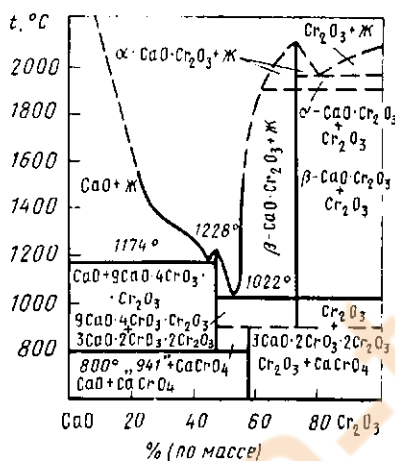


Рис. 57. Возможное равновесие фаз в псевдобинарной системе  $\text{CaO}-\text{Cr}_2\text{O}_3$

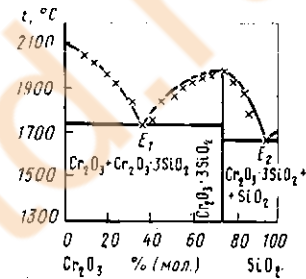
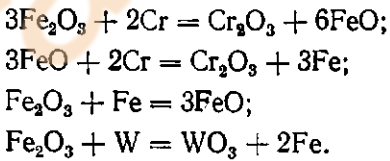


Рис. 58. Диаграмма состояния системы  $\text{Cr}_2\text{O}_3-\text{SiO}_2$

Применение твердых окислителей в виде высокожелезистой руды, окалины, закиси никеля проверено Институтом металлургии УНЦ АН СССР на Режском никелевом заводе. Была подтверждена возможность селективного окисления примесей по реакциям



Для предотвращения окисления вольфрама в состав шихты вводят кварцевый флюс, который связывает в фаялит закись железа и повышает активность вольфрама в шлаке. После перевода в шлак хрома с помощью заки-



си никеля окисляется сначала вольфрам. Затем начинает окисляться железо при его высоком содержании в сплаве. Заметное окисление молибдена начинается при снижении содержания железа в сплаве до 25—28%. Доводка сплава по молибдену осуществляется дополнительной загрузкой закиси никеля и флюса. Для получения водорастворимых шлаков рекомендуются в качестве флюса натрийсодержащие материалы ( $2\text{Na}_2\text{O} \cdot \text{SiO}_2$ ).

К числу металлов, удаление которых при плавке затруднено, следует отнести молибден. Кобальт и медь практически полностью остаются в ферроникеле.

Стандартом лимитируется в готовом металле содержание серы и фосфора. Удаление этих примесей также представляет большую сложность. На практике стремятся составить исходную шихту таким образом, чтобы обеспечить их оптимальное содержание в ферроникеле. Если это не удастся, наводят известковистые шлаки. В этом случае возможен перевод серы и фосфора в шлак в виде  $\text{CaS}$  и  $4\text{CaO} \cdot \text{P}_2\text{O}_5$ .

В практике получения ферроникеля из первичного сырья используют способ внепечного обессеривания металла, который осуществляют в ковшах. В этом случае в отдельной небольшой электропечи готовят специальный расплав (щелочной), который заливают в ковш. Затем в этот же ковш прямо из печи выпускают ферроникель. Протекает взаимодействие, обеспечивающее удаление серы:



Для удаления значительного количества фосфора необходима продувка жидкого ферроникеля в вертикальном конвертере с основной футеровкой, т. е. и в этом случае полезен опыт первичной металлургии.

### *Практика процесса*

Плавку осуществляют в трехфазных дуговых сталеплавильных электрических печах емкостью 3—6 т (рис. 59). Отечественная промышленность выпускает также печи емкостью 25 и 50 т.

В никелевой промышленности получила распространение печь ДСП—6Н2. Ниже приведены ее технические данные:

Емкость печи, т . . . . .	6
Мощность трансформатора, кВ·А . . . . .	4000
Пределы напряжения низкой стороны, В . . . . .	270—1165 (12 ступеней)
Максимальный ток электрода, А . . . . .	9850
Тип электрода . . . . .	Графитированный
Диаметр электрода, мм . . . . .	300
Диаметр расплава электродов, мм . . . . .	1000
» плавильного пространства, мм . . . . .	2900
» ванны на уровне откосов, мм . . . . .	2230
» зеркала ванны, мм . . . . .	2060
Высота плавильного пространства, мм . . . . .	1110
Глубина ванны на уровне порога, мм . . . . .	425

С помощью гидравлического привода печь наклоняется в сторону шпура, через который выпускают металл, на 40 град., а в сторону шлакового окна для скачивания

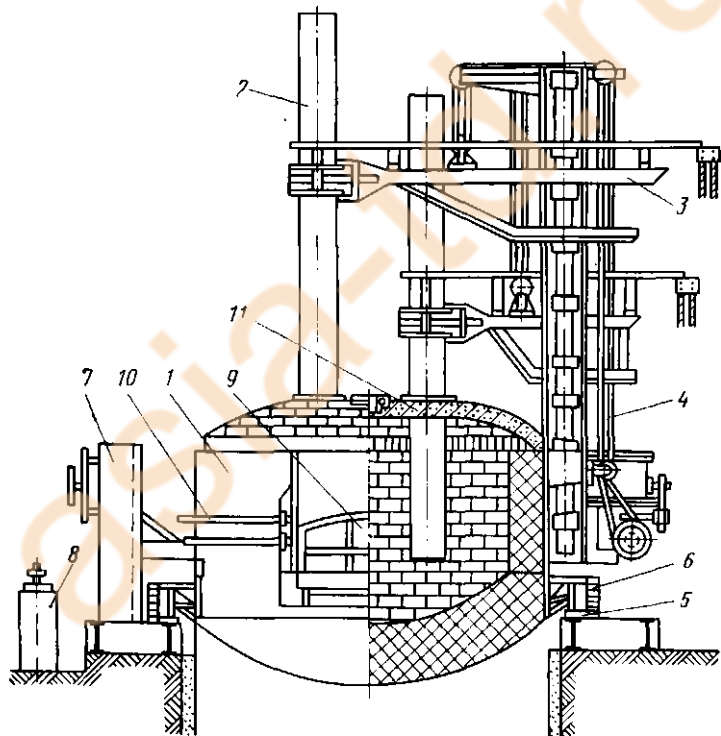


Рис. 59. Дуговая трехэлектродная электропечь:

1 — кожух; 2 — графитовый электрод; 3 — каретка; 4 — стальной трос; 5 — зубчатая пластина; 6 — зубчатый сектор; 7 — щит поворотного механизма; 8 — корпус контроллера; 9 — рабочее окно; 10 — система охлаждения кессона рабочего окна; 11 — диасовый свод

шлака — на 15 град. Для загрузки печи свод поднимают на 300 мм и отводят в сторону вместе с электродами. Футеруют его магнезитохромитовым огнеупором. Стены и под печи футеруют хромомagneзитовым кирпичом. Для теплоизоляции используют асбестовый шнур, картон, магнезитовый порошок. Процесс плавки — периодический. Основными стадиями являются: подготовка печи к плавке, загрузка шихты и ее расплавление, доводка металла, скачивание шлака, выпуск металла. Общая продолжительность периода составляет 6 ч.

Резко изменяющиеся тепловые нагрузки при работе печи приводят к преждевременному износу огнеупорных материалов. Свод печи выдерживает около 40 плавов, стены печи 100--120 плавов. В более благоприятных условиях находится лещадь печи. Она чаще не изнашивается, а наращивается тугоплавкими шлаками, оставшимися на поверхности ванны после их удаления.

Технологическая схема получения ферроникеля предусматривает два принципиально различных варианта переработки вторичного сырья: получение ферроникеля из положительных ламелей и получение ферроникеля из лома и отходов. Наиболее распространенным является второй вариант. Шихта плавки в этом случае состоит из резаной и витой стружки, обрезки, высечки, лома. В связи с их сложным составом и большим содержанием примесей в печь вводят твердый окислитель в виде положительных и отрицательных ламелей. Соотношение между металлическими и кислородсодержащими отходами определяют расчетным путем, оно обычно составляет 1 : 3 или 1 : 5. Шихту металлических отходов составляют по наиболее трудно удаляемой примеси — молибдену.

Загрузку ламелей и других никельсодержащих материалов осуществляют контейнерами, доставляемыми к печи мостовым краном. Шихтовые компоненты ровным слоем распределяют по объему печи. В качестве флюса в печь загружают кварц в количестве 5—6% от массы никельсодержащих материалов. После заполнения всего объема печи в рабочее положение устанавливают свод, производят наращивание электродов, их перепуск, после чего печь ставят под напряжение.

По мере расплавления шихта оседает, объем печи освобождается, в связи с чем производят ее догрузку. При переработке непакетированного вторичного сырья прово-

дят пять-шесть, а иногда до десяти догрузок. Догрузку производят на подплавленную шихту, а не на жидкую ванну во избежание хлопков и выбросов металла. Общая масса шихты равна 10—12 т. Полностью расплавленный металл перегревают до температуры 1700° С.

Примеси в виде окисей хрома, вольфрама и молибдена переходят в шлак. В шлак переходит некоторое количество железа в виде закиси. Шлакообразующим компонентом является кремнезем. Часть окислов металлов переходит в виде возгонов в газовую фазу.

После получения кондиционного ферроникеля с поверхности металла удаляют шлак. Шлак сливают (сгребают) в металлические изложницы и охлаждают. При проведении плавки возможно селективное разделение примесей. Для этого процесс образования шлака разделяют на две-три стадии. Наиболее легко окисляемой примесью является хром. Первые шлаки получаются высокохромистыми (1—2% Ni, 15—20% Cr<sub>2</sub>O<sub>3</sub>). Хрома из металла удаляется до 1,5—2,5%. При соблюдении данного условия вольфрам и молибден в шлак переходят в незначительном количестве. Шлаки при этом должны быть кислыми.

После получения первого шлака в печь вводят дополнительную порцию окислителя в виде аккумуляторных ламелей или закиси никеля и получают второй шлак. Он содержит, %: 3—8 W<sub>2</sub>O<sub>3</sub>, 2—4 Mo<sub>2</sub>O<sub>3</sub>, 3—7 Cr<sub>2</sub>O<sub>3</sub>. Вторые шлаки могут быть использованы для извлечения из них вольфрама и молибдена. Вольфрам и молибден в шлаке находятся в виде CaWO<sub>4</sub> и CaMoO<sub>4</sub>. Недостатком селективного удаления примесей в шлак является удлинение плавки примерно на 4 ч. В связи с этим чаще работают на одних шлаках. Так как в шлаках высокое содержание никеля, их перерабатывают в шахтных печах вместе с окисленной никелевой рудой.

После отбора пробы металла проводят его грануляцию. Ферроникель разливают малой струей, которую регулируют наклоном печи. На дно бассейна перед грануляцией помещают металлическую корзину. Перед сливом металла должны быть выдержаны следующие условия: температура воды в грануляционном бассейне — не ниже 15° С, температура металла — не выше 1700° С, содержание углерода в ферроникеле — около 0,01%. Содержание углерода в металле определяют визуально по внешнему виду пробы. При низком его содержании металл наугле-

Таблица 27

## Состав ферроникеля

Марка	Ni, %, не менее	Содержание, %, не более					
		Co	Si	C	S	P	Cu
ФН-01	40	0,15	—	0,1	0,04	0,01	0,10
ФН-02	35	0,20	—	0,1	0,08	0,02	0,13
ФН-03	30	0,20	—	0,1	0,1	0,02	0,15
ФН-04	25	0,25	—	0,2	0,15	0,02	0,25
ФН-05	20	0,30	—	0,2	0,20	0,02	0,30
ФН-06	—	0,50	0,10	0,1	0,04	0,05	0,10
ФН-07	—	0,50	0,10	0,1	0,04	0,04	0,10

роживают путем опускания электрода в расплав перед разливом на 5—10 мин. Соблюдение перечисленных условий обеспечивает разлив металла без хлопков.

Выход ферроникеля составляет примерно 60% от массы твердой шихты при извлечении никеля в него 97%. Расход электроэнергии на 1 т никеля в ферроникеле равен 6000 кВт·ч.

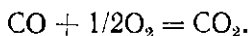
Химический состав ферроникеля по ТУ 48-04-36—71 приведен в табл. 27.

В ферроникеле марок ФН-01—ФН-05 содержание прочих примесей не должно быть более, %: 0,1 Si; 0,1 Cr; 0,05 Al; 0,05 Mn. В ферроникеле марки ФН-07 допускается содержание алюминия не более 0,1%. Гранулы размером менее 1 мм допускаются в количестве не более 6% от общей массы отгружаемой партии.

Шлаки содержат, %: 1—3 Ni; 0,03—0,04 Co; 29—30 Fe; 0,08—0,1 W; 0,04—0,05 Mo; 16—17 CrO<sub>3</sub>; 1,5—2,0 MgO; 20—21 SiO<sub>2</sub>; 4—5 MgO; 1,5—2,0 CaO; 4—5 Al<sub>2</sub>O<sub>3</sub>. Их выход составляет 18—20% от массы шихты. Газы, выходящие из печи, содержат пыль. Запыленность их в период загрузки и расплавления составляет 3—4 г/м<sup>3</sup>, в период доводки 0,7 г/м<sup>3</sup>. Химический состав средневзвешенной пробы пыли, %: 4,5 Ni; 29,5 Fe; 4,5 W; 1,1 Mo. Пыль имеет крупность 75% — 5 мкм.

В связи с восстановительным характером плавки отходящие газы содержат повышенное количество окиси углерода. Поэтому газы, покидающие печь, сначала направляют в камеру дожигания. Температура их на выхо-

де из печи составляет 1250—1350° С. Дожигание происходит за счет подсоса воздуха по реакции



После дожигания содержание окиси углерода не должно превышать 0,2%. Схема газового тракта приведена на рис. 60.

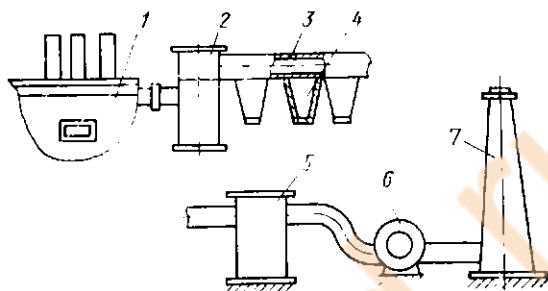


Рис. 60. Схема газового тракта электропечного отделения:

1 — электропечь; 2 — камера дожигания; 3 — футерованный газоход; 4 — пылеулавливающие карманы; 5 — циклон; 6 — дымосос; 7 — труба

### Другие способы переработки отходов

Недостатком рассмотренного способа плавки на ферроникель является реальная возможность извлечения из сложного металлсодержащего сырья только никеля и кобальта.

Известен ряд работ, предусматривающих извлечение таких ценных составляющих, как вольфрам и молибден. Гипроникель, например, предложил способ плавки металлоотходов с содой в электрической печи или конвертере с продувкой расплава кислородом. Продуктами плавки являются ферроникель и шлак, в котором концентрируются хром, вольфрам и молибден. Введение в состав шихты соды обеспечивает получение водорастворимых соединений  $\text{Na}_2\text{WO}_4$  и  $\text{Na}_2\text{MoO}_4$ , которые могут быть разделены по одной из известных гидрометаллургических схем<sup>1</sup>.

Промышленные испытания позволили выявить следующие недостатки способа: быстрый износ футеровки, выбросы соды в атмосферу при продувке кислородом, большой угар металлов, связанный с локальным перегревом при окислении.

В США<sup>2</sup> предложен способ окисления примесей путем обработки расплава в электрической печи окислами железа и продувкой кислородом.

<sup>1</sup> Зеликман А. И., Мверсон Г. А. *Металлургия редких металлов*. М.: *Металлургия*, 1973.

<sup>2</sup> Пат. (США), 1975, № 3867135.

Перевод молибдена в шлак обеспечивается многократной обработкой расплава (8—10 раз) смесью, состоящей из железной руды, окислов кальция и кремнезема. Применение вместо соды сплавов  $2\text{Na}_2\text{O}\cdot\text{SiO}_2$ ,  $2\text{CaO}\cdot\text{SiO}_2$  позволяет исключить выбросы в атмосферу.



Рис. 61. Схема переработки шлака

Извлечение вольфрама и молибдена из шлака может быть осуществлено по схеме, приведенной на рис. 61. Спекание шлака с содой осуществляют в трубчатых печах при температуре  $800\text{--}900^\circ\text{C}$ , расходе соды до 10% от массы шлака. Выщелачивание проводят в автоклавах при давлении до 2 МПа, температуре  $200\text{--}250^\circ\text{C}$ ,

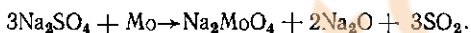
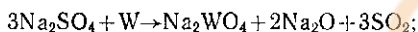
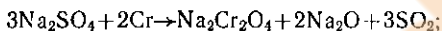
концентрации соды 200—250 г/л. Извлечение в полупродукт вольфрама составляет 95—96%, молибдена — около 75%.

Возможен способ переработки шлаков путем их восстановления в электрических печах коксом или ферросилицием с получением лигатуры. В зависимости от состава шлака она может содержать, %: 2—10 Ni; 10—15 W; 5—10 Mo; железо — остальное.

К числу возможных способов переработки металлоотходов с высоким содержанием никеля, кобальта и других металлов следует отнести окислительно-сульфидирующую плавку. В ее основе лежит различное отношение металлов к кислороду и сере. При плавке в присутствии сульфидирующего реагента никель, кобальт и большая часть железа сульфидируются и переходят в штейн. Хром, вольфрам и молибден при этом окисляются и переходят в шлак. В качестве сульфидизатора может быть использован пирит или штейн. Плавку целесообразно проводить в дуговой электрической печи. В качестве окислителя используют кислород.

Для извлечения вольфрама и молибдена из шлама необходимо его спекание с содой.

Ряд исследователей предложил осуществлять плавку металлоотходов с сульфатами щелочных металлов на штейн и шлак<sup>1</sup>. Окисление металлов при этом протекает по реакциям



Кроме этих реакций, имеют место также взаимодействия с образованием сульфидов металлов:



где *Me*—W, Mo, Cr.

Таким образом, применение сульфата натрия отдельно или в смеси с сульфатом кальция позволяет селективно извлечь вольфрам и молибден в шлак в форме соединений, растворимых в воде или слабощелочных растворах, а никель и кобальт перевести в штейн.

Исследования, проведенные на электрической печи мощностью 50 кВ·А, показали, что при переработке металлоотходов по рассматриваемой схеме можно при температуре 1500—1550°С и расходе сульфата 72—95% от массы сплава в течение 0,7—1,2 ч окислить и перевести в шлак, %: до 93 Cr; 93 W; 79 Mo. Никелевые штейны при этом практически не содержат указанных выше металлов. Извлечение никеля в штейн составляет около 88,0%.

М. В. Русаков и В. Р. Серебряков<sup>2</sup> предложили для переработки металлоотходов жаропрочных сталей использовать хорошую растворимость никеля в жидком магнии. Как показали исследования, расплавленный магний хорошо экстрагирует никель, практически не экстрагирует вольфрам и молибден. Железо растворяется незначительно.

<sup>1</sup> Корепанова Е. С. и др. — Цветные металлы. 1980, № 3, с. 40.

<sup>2</sup> Русаков М. В., Серебряков В. Р. — Цветные металлы. 1977. № 7, с. 22.



Экстракцию никеля производят в электрической печи при температуре 700° С. Сплав никеля и магния поступает на дистилляцию. Магний конденсируется и возвращается в голову процесса. Железо, вольфрам, молибден, оставшиеся в твердом остатке, поступают на переработку для их разделения. Недостатком процесса является очень незначительная скорость растворения (0,4—2,0 мм/ч). Материал, поступающий в переработку, должен иметь сильно развитую поверхность. Его крупность не должна превышать 3 мм. Способ сложен и промышленном исполнении, так как требуется оборудование высокой степени герметизации.

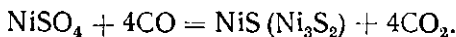
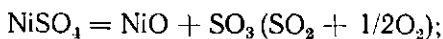
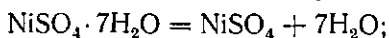
## § 20. Совместная переработка первичного и вторичного сырья

Совместная переработка первичного и вторичного сырья в ряде случаев может быть нежелательной, особенно на предприятиях, перерабатывающих окисленные никелевые руды, конечной продукцией которых является «огневой» никель, не подвергающийся электролитическому рафинированию. К числу нежелательных примесей, содержащихся во вторичном сырье, следует отнести прежде всего мышьяк. Известно, что при пирометаллургической переработке мышьяк с никелем и особенно с кобальтом образует весьма прочные химические соединения — арсениды, которые до определенного предела растворяются в штейне. Отделить мышьяк от никеля и кобальта пирометаллургическим путем сложно, между тем как стандарт ограничивает содержание этой примеси как в никеле, так и кобальте (допускается содержание мышьяка в марке Н1 0,001%, в марке К1 0,002%).

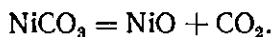
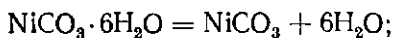
На Уральских никелевых заводах мелкие никелевые отходы перерабатывают в шахтных печах. Их вводят в шихту брикетирования.

По мере опускания шихты в шахтной печи вторичные материалы претерпевают физико-химические изменения, заканчивающиеся переходом их составляющих в штейн, шлак или газовую фазу вместе с основными компонентами шихты.

Сульфат никеля, например, при нагревании в восстановительной атмосфере сначала теряет кристаллическую влагу, затем разлагается или восстанавливается до сульфида. Основные реакции при этом следующие:

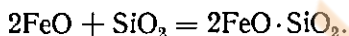


Карбонат никеля подвергается аналогичным превращениям:



Реакции протекают в подготовительной зоне печи.

В шахтных печах, кроме солей, перерабатывают некоторое количество других вторичных материалов, например аккумуляторов, богатых по содержанию никеля шлаков. Железные корпуса аккумуляторов при плавке выполняют роль восстановителя для соединений железа окисленной никелевой руды, а избыточное железо растворяется в сульфидном расплаве. Гидраты никеля и железа, находящиеся в пластинах, сначала разлагаются с образованием соответствующих окислов. В последующем закись никеля сульфидируется и переходит в штейн, а окисленные соединения железа — в шлак:



Роль сульфидизатора выполняет сернистое железо, которое вводится в шихту плавки в виде пирита или образуется в печи при использовании в качестве сульфидизатора гипса.

Штейн, получающийся при шахтной плавке, содержит, %: 15—20 Ni; 0,3—0,4 Co; 50—60 Fe; 20—22 S. Выход его относительно небольшой — 5—10% от массы переплавленного металлосодержащего сырья. Прямое извлечение никеля в штейн из руды составляет 75—82%. Извлечение из вторичных металлов может быть несколько выше — 85—90%.

Вторым продуктом плавки является шлак. Его состав, %: 0,15—0,20 Ni, 17—20 FeO; 44—46 SiO<sub>2</sub>; 10—18 Mg<sub>2</sub>O<sub>3</sub>; 12—20 CaO; 8—12 Al<sub>2</sub>O<sub>3</sub>. Шлаки подвергают грануляции, после чего транспортируют в отвал. Они могут быть использованы в народном хозяйстве для производства цемента, шлакового щебня, шлакового литья, шлакоситаллов, шлаковаты и т. д.

Газы проходят очистку от пыли и выбрасываются в атмосферу. Уловленная пыль возвращается в шихту брикетирования или агломерации. Расход топлива при плавке составляет 20—30% от массы агломерата или

брикетов. Удельная производительность составляет 30—40 т/м<sup>2</sup> сечения печи в области фурм.

Значительную долю вторичных металлов, поступающих на предприятия первичной металлургии, перерабатывают в конвертерах. Их загружают через горловину конвертера после его набора, т. е. когда содержание ни-

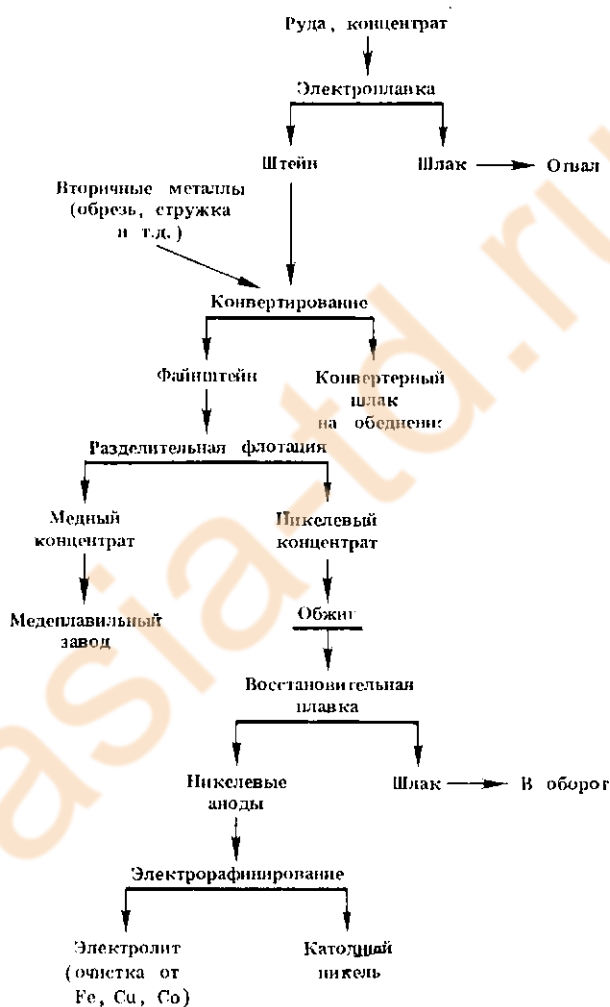
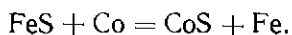


Рис. 62. Схема переработки сульфидных медно-никелевых концентратов совместно со вторичными никель-кобальтсодержащими материалами

келя в обогащенной массе, полученной при продувке первичного штейна, составляет около 40%. «Холодные» вторичные металлы в виде стружки, обрезки, отработанных деталей вступают в контакт с сульфидным расплавом при температуре 1250—1300° С.

Хром, вольфрам и молибден в виде соответствующих окислов переходят в шлак. Согласно приведенным ранее данным, часть этих окислов будет возгоняться и переходить в газы. Хром практически полностью переходит в шлак. Никель и часть кобальта, присутствующие во вторичных металлах, будут сульфидироваться и переходить в сульфидный расплав:



При последующей продувке значительная часть сульфидного кобальта окислится и перейдет в шлак вместе с железом и другими примесями.

При переработке вторичных металлов на предприятиях медно-никелевой промышленности кобальт стремятся сохранить в файнштейне, так как технологическая схема предусматривает его отделение от никеля при электролизе никелевых анодов. Медь в этом случае не является примесью. Ее отделение от никеля производится при флотации файнштейна и электролизе (рис. 62). Присутствие других металлов в файнштейне нежелательно.

Вторичные металлы, загружаемые в конвертер, выполняют роль холодных присадок и способствуют повышению температуры расплава в период интенсивного окисления примесей, присутствующих в них. Последнее обстоятельство весьма нежелательно. Его негативное влияние может быть снижено путем загрузки вторичного сырья в конвертер малыми порциями.

Получаемый в конвертере файнштейн имеет состав, приведенный ниже:

Исходный материал . . . . .	Ni	Cu	Co	Fe	S
Окисленные никелевые руды . . . . .	77—80	0,9—1,5	0,5—0,55	0,2—0,30	17—22
Сульфидные медно-никелевые руды	41—49	24—32	0,5—1,1	2,0—3,0	20—22

С помощью вторичного сырья можно менять соотношение между никелем и медью в медно-никелевых файн-

штейнах, что имеет большое значение для их дальнейшей переработки.

Многолетняя практика переработки медно-никелевого файнштейна является основанием для вывода о целесообразности отношения в нем  $Ni : Cu > 1$ .

С помощью рудного сырья это отношение в ряде случаев выдержать трудно. Вторичное никелевое сырье позволяет легко регулировать это отношение.

Как на никелевых, так и медно-никелевых предприятиях при переработке в конвертерах никелевых отходов с повышенным содержанием кобальта необходимо обращать внимание на эту примесь. Никелевый файнштейн должен содержать его не более 0,5—0,6%. Это достигается путем рафинирования файнштейна свежими порциями штейна.

Вторым продуктом конвертирования является шлак. Он содержит 0,8—1,2% Ni на уральских никелевых заводах и 0,8—1,2% Ni; 0,6—0,8% Cu на никелевых заводах Заполярья. Содержание кобальта в шлаках примерно одинаково, оно равно 0,25—0,45%. Содержание железа в них колеблется от 47 до 57%, кремнезема — от 24 до 30%.

Присутствие хрома, вольфрама, молибдена в шлаках зависит от количества перерабатываемых вторичных металлов, их состава и может колебаться от десятых долей процента до 3—5%. Полученные при конвертировании шлаки поступают на обеднение, которое осуществляют в конвертерах или электрических печах. Цель обеднения — извлечь из шлаков никель и кобальт. В обедненных шлаках содержание никеля не превышает 0,2%, кобальта 0,08%. Хром, вольфрам и молибден при этом теряются безвозвратно.

В связи с повышенными потерями кобальта в конвертерном периоде при переработке вторичных, богатых по этому металлу материалов на Североникеле предложен способ их переработки в электрических печах, используемых для восстановительной плавки, закиси никеля на анодный металл<sup>1</sup>. Исходным сырьем служат отходы электролампового производства, содержащие, %: 29,7 Ni; 16,5 Co; 50 Fe.

Тигельные плавки в индукционных печах шихты, состоящей из отходов, закиси никеля от обжига никелевого концентрата и флюса в виде боя шамотного и хромагнетитового кирпича, позволили

---

<sup>1</sup> Астафьев А. Ф., Соловов Н. И. — Цветные металлы, 1980, № 7, с. 70—72.

получать два совершенно самостоятельных продукта: сплав и шлак. Содержание в них основных компонентов, %:

	Ni	Co	Fe
Сплав . . . . .	65—88	8—14	2,4—15,0
Шлак . . . . .	1—3	1—3	30—40

Извлечение в сплав составляет, %: 95—98 Ni; 50—90 Co; 30—40 Fe.

Перевод железа в шлак определяется соотношением вторичный металл: закись никеля, так как железо в шлак переходит по реакции



По аналогичной реакции вслед за железом в шлак переходит кобальт. Так, при отношении закись никеля: вторичный металл, равном 1,5, извлечение кобальта в сплав составляет 53,0%, железа 54%. Если это отношение снизить до 1,0, то извлечение кобальта в сплав повышается до 80,3%, а железа снижается до 20,4%.

Исследования на промышленных печах проводили в двух режимах — окислительном и восстановительном. Роль окислителя выполняла закись никеля. Сначала в печь загружали вторичное сырье, по мере его расплавления подгружали закись никеля и оборотный анодный шлак. Для набора полной ванны анодного металла в печь периодически загружали предварительно восстановленную в трубчатых печах закись никеля. Для раскисления ванны перед разливкой металла в печь загружали кокс.

При плавке в восстановительном режиме шихта состояла из вторичного сырья, восстановленной закиси никеля и кокса. Плавку проводили при высоком содержании углерода в жидком металле. Обезуглероживание в конце плавки проводили закисью никеля.

Был получен анодный металл следующего состава, %:

	Ni	Co	Fe
Плавка 1 . . . . .	88,64	2,83	1,85
Плавка 2 . . . . .	73,75	7,92	13,9

На промышленных печах, как и в лабораторных условиях, была показана возможность рафинирования сплава от железа с помощью закиси никеля. Однако это рафинирование происходило за счет значительных потерь кобальта. Так, при плавке шихты при отношении закиси никеля к вторичному сырью, равном 1, кобальта извлекали в анодный сплав только 50—60%. При плавке без закиси никеля, т. е. в восстановительном режиме, кобальта в сплав извлекали 96—99%, железа 45—50%.

Восстановительный режим плавки внедрен на Североникеле. Повышенное содержание железа в анодном сплаве увеличивает выход железных кеков при очистке электролита от примесей, при этом возрастает дефицит никеля на стадии электрорафинирования, однако это окупается повышенным извлечением никеля и кобальта из вторичных металлов. Балансовые плавки позволили установить повышение извлечения кобальта из вторичных материалов на 19,8% и никеля на 3,5% по сравнению с его переработкой в конвертерах.

Наиболее оптимальным вариантом следует считать переработку богатых вторичных никельсодержащих материалов в конвертерах предприятий, перерабатывающих окисленную никелевую руду на ферроникель. В Советском Союзе по такой схеме работает Пюбужский никелевый завод. Завод имеет конвертеры вертикального типа для рафинирования ферроникеля, полученного при восстановительной электроплавке окисленной никелевой руды.

В конвертерах с основной футеровкой черновой ферроникель рафинируют от фосфора, в конвертерах с кислой футеровкой — от хрома, марганца, кремния, углерода. Эти же конвертеры могут быть использованы для удаления из ферроникеля вольфрама и молибдена. Полученные при рафинировании шлаки успешно могут быть использованы на предприятиях черной металлургии для легирования стали.

Недостаток технологии — исключается извлечение кобальта. Поэтому вторичные никельсодержащие отходы, не имеющие в своем составе кобальта, рационально перерабатывать на предприятиях, производящих ферроникель или имеющих специальные металлургические агрегаты для переработки вторичных металлов на ферроникель. Вторичные металлы, содержащие вместе с никелем кобальт, нерационально перерабатывать совместно с первичными рудами или концентратами.

## **§ 21. Гидрометаллургическая переработка никельсодержащих отходов**

На никелевых заводах целесообразна гидрометаллургическая переработка отходов с повышенным содержанием кобальта. В отличие от никеля кобальт получают по гидрометаллургическим схемам.

Металлы-спутники, присутствующие в сплавах, переходят вместе с кобальтом в раствор или остаются в нерастворимом осадке. При растворении в растворах серной кислоты вместе с кобальтом растворяются железо, алюминий, марганец, никель. В нерастворимом остатке остаются практически полностью вольфрам, молибден, хром. Растворы от переработки вторичных металлов поступают на очистку от примесей вместе с сульфатными растворами от переработки первичного сырья. Только в

исключительных случаях может осуществляться их раздельная очистка. На отечественных заводах в основу очистки кобальтовых растворов от примесей положена гидратная схема, подробно рассмотренная в специальной литературе<sup>1</sup>.

Для растворения кобальтовых сплавов может быть рекомендована схема, приведенная на рис. 63. Растворителем является сульфат трехвалентного железа. При

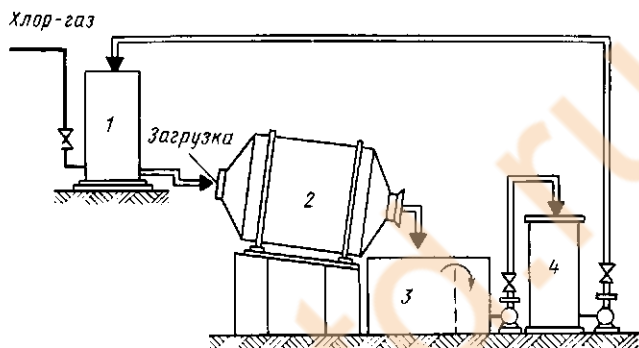


Рис. 63. Схема хлорного растворения кобальтового сплава:

1 — хлорная башня; 2 — реактор; 3 — отстойник; 4 — циркуляционный бак

растворении кобальта и других металлов происходит его восстановление до двухвалентного состояния:



Из реактора раствор поступает в сборник, где он отстаивается от шлама, затем перекачивается в хлоратор для регенерации:



Регенерированный раствор снова поступает на растворение. Циркуляция раствора продолжается до тех пор, пока концентрация суммы металлов не достигнет 120—150 г/л. По достижении указанной концентрации подача хлора в хлорную башню прекращается и продолжается «холостая» циркуляция раствора для восстанов-

<sup>1</sup> Худяков И. Ф. и др. *Металлургия меди, никеля, кобальта. Часть II*. М.: *Металлургия*, 1977.

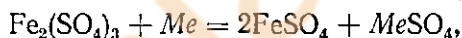
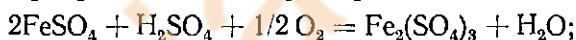
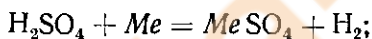
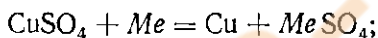


ления трехвалентного железа и цементации некоторых металлов, перешедших в раствор, например, меди.

Практика работы установки показала, что при скорости циркуляции раствора 250 л/мин, расходе хлора 200—220 кг/ч производительность одного реактора составляет около 4 т отходов в сутки. В кинетическом отношении рассмотренный процесс обеспечивает более быстрое растворение металлов по сравнению с таким активным способом растворения, как электрохимический. Извлечение кобальта в раствор составляет выше 90%.

Технологическая схема переработки окисленных никелевых руд предусматривает сульфато-хлорирующий обжиг огарка с последующим выщелачиванием из него меди. При этом получают растворы, содержащие, г/л: 10—20 Cu; 0,3—0,7 Co; 4—8 Ni; 1—2 Fe. После подкисления до 50—60 г/л серной кислотой их успешно можно использовать для растворения металлических отходов с высоким содержанием кобальта, в частности отходов на основе сплава «Ковар». Состав отходов, %: 10—17 Co; 23—51 Ni; 32—57 Fe; 0,1—0,3 Cu.

В условиях окислительной атмосферы (барботаж воздухом) при температуре 70—75° С протекают следующие реакции:



где *Me* — никель, кобальт, железо.

Операция заканчивается при остаточной кислотности раствора 3—4 г/л  $\text{H}_2\text{SO}_4$ . Полученный раствор, содержащий, г/л: 5—8 Co; 12—20 Ni; 25—35 Fe; 6—12 Cu, поступает в сборные емкости, откуда направляется на железо- и медеоочистку. Очистка может быть проведена совместно с растворами от переработки первичного сырья или отдельно. Железо из раствора выделяется в виде гидрата (основной соли) трехвалентного железа, медь цементируется или выделяется в виде основного карбоната  $[\text{CuCO}_3 \cdot \text{Cu}(\text{OH})_2]$ . Извлечение никеля и кобальта в раствор составляет больше 90%.

С предприятий твердых сплавов в переработку поступают нерастворимые остатки от выщелачивания спека

бракованных вольфрам-молибденовых изделий. Их химический состав, %: 21—27 Co; 2—3 Ni; 2—3 Cu; 3,5—6,0 Fe; 1—2 Mo; 2—4 W; 1—5 Ti. Кобальт в них представлен окислами высшей валентности  $\text{CoO} \cdot \text{Co}_2\text{O}_3$ , а также окислами типа  $\text{CoO} \cdot \text{MeO}$ .

При обычном сернокислотном выщелачивании подобного продукта при температуре 65—75° С, барботаже сернистым газом через 14—18 ч в раствор извлекается только 60—70% Co. Предварительный восстановительный обжиг рассматриваемых отходов позволяет повысить его извлечение в раствор до 96—98%.

Хорошие результаты, как показали сначала исследования, а затем практика, можно получить, применив высокотемпературное выщелачивание при 90—95° С. При барботаже сернистым газом в течение 6—7 ч и начальной концентрации серной кислоты 30—35 г/л в раствор переходит более 90% Co.

Полученные растворы состава, г/л: 45—60 Co; 4—6 Cu; 4—6 Fe поступают на очистку от примесей. Металлы-спутники — хром, титан, вольфрам, молибден — остаются в остатке от выщелачивания. Их рационально перерабатывать на предприятиях вольфрам-молибденовой промышленности.

Известны способы электрохимического растворения металлических отходов с высоким содержанием никеля. Схемы предусматривают предварительное расплавление металлического лома или отходов и отливку анодов. В качестве электролита используют серноникобальтовый раствор. Электрохимическое растворение производят при плотности тока около 1000 А/м<sup>2</sup>. При этом в раствор переходят никель, хром и частично молибден. Основная часть молибдена вместе с вольфрамом и железом переходит в шлам. Его состав, %: 30 Ni; 11 W; 6 Mo; остальное — железо. Металлы из электролита могут быть выделены одним из известных способов (сорбцией, экстракцией, гидролизом и т. д.). Шлам может быть подвергнут окислению и спеканию с содой с последующим извлечением вольфрама и молибдена.

В связи с большим расходом электроэнергии экономически целесообразно рассмотренным способом перерабатывать только сплавы с высоким содержанием никеля.

Весьма существенным отходом, содержащим никель, кобальт, вольфрам и молибден, является шлам, получаемый при электрохимической обработке никелевых сплавов. Его примерный состав, %: 17,0 Ni; 3,7 Co; 1,2 Mo; 1,6 W; 2,4 Cr; до 50 NaCl. В небольших количествах (до 0,5—1,5%) присутствуют железо, алюминий, ванадий, титан, кремний\*. В течение года такого шлама получается 5000—7000 т\*\*.

\* Галимов М. Д. — Цветные металлы, 1977, № 3, с. 54.

\*\* Петров З. И. и др. — Цветные металлы, 1977, № 3, с. 56.

Электрохимическую обработку осуществляют в растворе хлористого натрия. Шлам имеет зеленоватый цвет, его влажность равна 60—70%. Предложено несколько вариантов его переработки.

Шлам предлагается сушить при температуре 100—120°С, измельчать, смешивать с содой и обжигать при температуре 800—900°С. Расход соды составляет около 20% от массы сухого шлама. При выщелачивании огарка при температуре 50°С и отношении  $t : ж = 1 : 2$  в раствор переходит 89% W и 99% Mo. В твердом остатке от выщелачивания содержится до 35—40% Ni. Извлечение металлов из раствора и твердого остатка трудностей не представляет. Способ не отличается оригинальностью и может быть отнесен к группе стандартных.

Институт металлургии УНЦ АН СССР на основании своих исследований рекомендует шлам подвергать выщелачиванию в растворах серной кислоты. Оптимальными условиями выщелачивания являются:  $pH = 2,9 + 3,0$ , температура 50°С, время 2 ч. При этих условиях в раствор извлекается никеля и кобальта 94—96% (в сумме). Молибден и вольфрам на 92—95% остаются в нерастворимом остатке. Остаток может быть переработан по известным схемам. Он содержит 7—10% Mo и 10—14% W. Раствор, содержащий 10—14 г/л Ni и 2,5—3,5 г/л Co, рационально перерабатывать по хорошо отработанной гидратной схеме.

Краткое рассмотрение гидрометаллургических схем переработки сложных по своему составу отходов на никелевой основе является основанием для вывода об их перспективности и большой народнохозяйственной значимости.

## Глава VI

# ПРОИЗВОДСТВО ВТОРИЧНОГО СВИНЦА И ЕГО СПЛАВОВ

Для получения металлического свинца и сплавов на его основе используют плавку вторичного сырья в котлах, отражательных, шахтных, электрических печах.

В зависимости от характера сырья и условий ведения процесса продуктом плавки может быть готовая товарная продукция или черновой свинец. Помимо черного свинца или сплавов, получают шлак, пыль, штейн и спрудину.

## § 22. Плавка в котлах

Плавка в котлах является простейшим и экономичным процессом вследствие низкой температуры плавления свинца (327,4°С) и низкой его теплоемкости (для твердого свинца 137 Дж/кг). Суть ее сводится к простому расплавлению свинцовых отходов. Стальные котлы, являющиеся металлургическим агрегатом, длительно служат

при температурах не выше 600° С. Поэтому плавке в них можно подвергать только отсортированный лом, расплавляющийся при температурах менее 600° С.

Ниже приведены температуры плавления и кипения (°С) свинца, сурьмы, олова и их соединений:

	$t_{\text{пл}}$	$t_{\text{кип}}$
Свинец (Pb) . . . . .	327,4	1751
Оксид свинца (PbO) . . . . .	883	1470
Сульфид свинца (PbS) . . . . .	1110	—
Сульфат свинца (PbSO <sub>4</sub> ) . . . . .	910	—
Сурьма (Sb) . . . . .	630,5	1645
Трехокись сурьмы (Sb <sub>2</sub> O <sub>3</sub> ) . . . . .	656	1456
Сульфид сурьмы (Sb <sub>2</sub> S <sub>3</sub> ) . . . . .	550	885
Олово (Sn) . . . . .	231,9	2270
Оксид олова (SnO <sub>2</sub> ) . . . . .	1960	—
Сульфид олова (SnS <sub>2</sub> ) . . . . .	880	1230

Из этих данных следует, что для плавки в котлах непригоден лом, содержащий окислы, сульфиды и сульфаты свинца, сурьмы и олова. Как правило, плавке в котлах подвергают лом рольного свинца, химической аппаратуры, фольгу, кабельный лом и т. п.

Для выплавки вторичного свинца применяют литые или сварные стальные котлы сферической формы. Емкость их может быть различной. Котлы отапливают мазутом или природным газом, используют и электрообогрев. Загрузку котлов свинцовым ломом производят с помощью мостовых кранов. Съем всплывающих на поверхность расплава тугоплавких окислов (спрудину) производят также краном с помощью перфорированного совка.

Расплавление металлического лома ведут при температуре 500—550° С. При более высоких температурах происходит заметное образование окиси свинца, которая всплывает и, взаимодействуя со стенкой котла, разрушает его.

Для увеличения скорости плавления и уменьшения угара металлический лом следует загружать в расплавленную свинцовую ванну и плавку вести под слоем древесного угля. После расплавления лома ванну перемещивают, охлаждают расплав до температуры 450° С и снимают всплывающие соединения. Расплавленный металл перекачивают в разливочный котел. Разливку свинца ведут при температуре не выше 450° С с помощью карусельной разливочной машины с водоохлаждаемыми чугунными изложницами.

В котлах выплавляют свинец различных марок. При плавке свинцового лома в сплав переходит 96,5—97% металла, в съемы — 2,3—2,8%, теряется в виде возгонов 0,7%. С учетом переработки съемов извлечение металла достигает 98,7%. Расход мазута в зависимости от емкости котла колеблется в пределах 12—30 кг на 1 т получаемого металла.

## § 23. Плавка в отражательных печах

Отражательная плавка находит применение для переработки свинцовосодержащего лома, в котором присутствуют значительные количества окислов и сульфидов

свинца, например аккумуляторного лома. Такой материал должен подвергаться плавке при температурах выше  $900^{\circ}\text{C}$ . Отражательная печь позволяет перерабатывать мелкие материалы без предварительного их окучкования. При нагреве и расплавлении загруженного материала в печи происходит испарение металлов и их соединений, диссоциация высших оксидов и сульфатов, взаимодействие между металлами, оксидами, сульфидами. Ниже кратко рассмотрены отдельные процессы, протекающие в отражательной печи.

Наиболее летучими соединениями при температурах ниже  $900^{\circ}\text{C}$  являются трехсернистая сурьма и трехокись сурьмы. Давление пара  $\text{Sb}_2\text{S}_3$  в интервале температур  $500\text{--}950^{\circ}\text{C}$  описывается уравнением  $\lg P = 1,04 - \frac{940,04}{T}$  для  $850^{\circ}\text{C}$  составляет 4,17 кПа, а для  $900^{\circ}\text{C}$  7,72 кПа. Для  $\text{Sb}_2\text{O}_3$  аналогичная зависимость определяется уравнением  $\lg P = 0,768 - \frac{577}{T}$ . При температуре  $873^{\circ}\text{C}$  упругость пара  $\text{Sb}_2\text{O}_3$  составляет 7,98 кПа.

Заметную летучесть имеет сульфид свинца. Зависимость давления пара  $\text{PbS}$  от температуры описывается уравнением  $\lg P = 1,34 - \frac{1470}{T}$ . Давление пара  $\text{PbS}$  при  $1000^{\circ}\text{C}$  равно 4,02 кПа, а при  $1100^{\circ}\text{C}$  13,67 кПа, т. е. значительное улетучивание  $\text{PbS}$  начинается при температурах выше  $1000^{\circ}\text{C}$ . Упругость паров свинца и сурьмы для разных температур описывается соответственно уравнениями

$$\lg P = -\frac{1374}{T} - 0,241 \lg T \quad \text{и} \quad \lg P_{\text{Sb}} = 0,78 - \frac{806}{T} \quad \text{и}$$

становится значительной при температурах выше  $1100^{\circ}\text{C}$ . Еще менее летучими являются олово и оксид олова.

Растворенные металлы и соединения в расплаве имеют меньшую равновесную упругость пара. Так, если упругость пара жидкой  $\text{Sb}_2\text{O}_3$  при  $697^{\circ}\text{C}$  составляет 1,99 кПа, то упругость пара  $\text{Sb}_2\text{O}_3$  над расплавом, содержащим 40%  $\text{PbO}$ , снижается до 0,266 кПа.

В связи с тем, что содержание летучего сульфида свинца в аккумуляторном ломе невелико, потери свинца в результате испарения при температурах ниже  $1100^{\circ}\text{C}$  незначительны, а потери сурьмы велики.

Потерям свинца и сурьмы в результате испарения способствует развитая поверхность нерасплавленного металла. Поэтому для уменьшения потерь свинца с газами следует быстро расплавлять загруженный материал и иметь в печи глубокую ванну расплава.

Уже в процессе нагрева загруженного материала происходит диссоциация сульфата свинца, высших окислов свинца и сурьмы. Сульфат свинца энергично начинает диссоциировать при  $705^{\circ}\text{C}$  с образованием окиси свинца, легко реагирует с сульфидом свинца по реакции  $\text{PbSO}_4 + \text{PbS} \rightleftharpoons 2\text{Pb} + 2\text{SO}_2$ . При температурах плавки равновесие этой реакции сдвинуто вправо. Равновесное давление  $\text{SO}_2$  при  $600^{\circ}\text{C}$  равно 3,99 кПа, а при  $723^{\circ}\text{C}$  100,4 кПа.

Высшие окислы свинца и сурьмы практически полностью диссоциируют с образованием низших окислов. Упругость  $\text{Sb}_2\text{O}_5$  уже при  $400^{\circ}\text{C}$  достигает 29,8 кПа, а  $\text{PbO}_2$  при  $640^{\circ}\text{C}$  полностью разлагается с образованием глета. Сульфид свинца устойчив при нагревании. При  $1000^{\circ}\text{C}$  давление пара серы составляет лишь 0,017 кПа.

Низшие окислы свинца, сурьмы и окись олова при температурах плавки диссоциируют незначительно, поэтому в расплаве могут присутствовать только низшие окислы свинца, сурьмы и сульфид свинца.

При расплавлении аккумуляторного лома в печи образуются две фазы: металлическая и шлаковая. В металлическую фазу, помимо свинца и сурьмы, переходят металлические примеси, сульфиды меди и свинца. Шлаковый слой является расплавом окислов свинца, сурьмы, металлов-примесей, включает неметаллические примеси.

Из диаграммы состояния  $\text{PbO}-\text{Sb}_2\text{O}_3$  (рис. 64) видно, что присутствие  $\text{Sb}_2\text{O}_3$  резко снижает температуру плавления системы  $\text{PbO}-\text{Sb}_2\text{O}_3$ . Поэтому сурьмянистые окисные шлаки являются жидкотекучими.

Между шлаком и металлической фазой происходит взаимодействие:  $3\text{PbO} + 2\text{Sb} = \text{Sb}_2\text{O}_3 + 3\text{Pb}$ . Константа

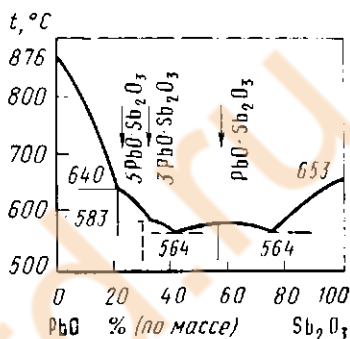


Рис. 64. Диаграмма состояния  $\text{PbO}-\text{Sb}_2\text{O}_3$

равновесия этой реакции выражается уравнением  $K =$

$$\frac{a_{\text{Pb}} a_{\text{Sb}_2\text{O}_3}}{a_{\text{PbO}}^3 a_{\text{Sb}}^3},$$

где  $a$  — активность компонентов системы. Зависимость константы равновесия этой реакции от температуры описывается уравнением

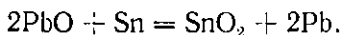
$$K = -\frac{9850}{T} + 5,82.$$

Для температуры  $800^\circ\text{C}$  зависимость равновесной концентрации сурьмы в свинце [Sb] от содержания ( $\text{Sb}_2\text{O}_3$ ) в шлаке приведена ниже:

$(\text{Sb}_2\text{O}_3)$ , %	20	24	30	36	40
[Sb], %	0,018	0,04	0,13	0,40	1,0

Эти данные показывают, что значительная доля сурьмы, не перешедшая в газы до расплавления, окисляется глетом и переходит в шлак с одновременным восстановлением свинца. Поэтому при плавке аккумуляторного лома без восстановителя происходит рафинирование выплавленного свинца от сурьмы, которая концентрируется в шлаке.

При наличии в шихте плавки олова протекает взаимодействие:



Равновесие этой реакции в большей степени сдвинуто вправо, чем предыдущей, поэтому металл, выплавленный под слоем шлака, при достижении равновесных условий практически не содержит олова.

При плавке аккумуляторного лома в отражательной печи с добавкой восстановителя — угольной мелочи — происходит восстановление окислов

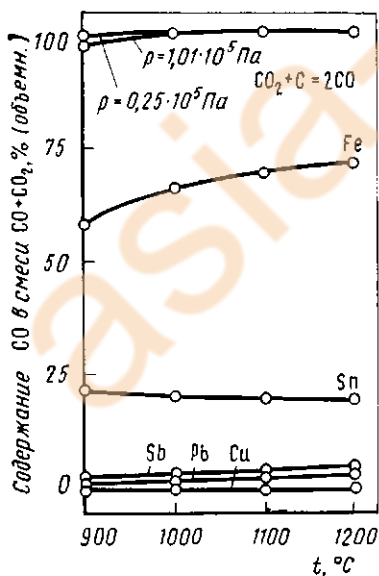
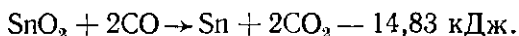
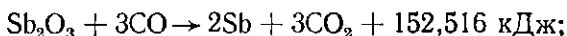
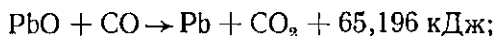


Рис. 65. Зависимость восстановимости окислов тяжелых металлов от температуры и состава газовой фазы

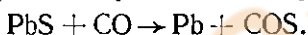
свинца, сурьмы и олова. После расплавления шихты шлак активно реагирует с находящимися на его поверхности частицами угля и окислы восстанавливаются за счет взаимодействия с твердым углеродом окисью углерода.

Из рис. 65 следует, что окислы свинца и сурьмы легко восстанавливаются при небольших концентрациях окиси углерода в газовой фазе. Взаимодействие протекает по следующим реакциям:



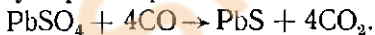
Восстановление окиси свинца окисью углерода начинается уже при 160—185° С. Этот процесс энергично протекает еще до расплавления шихты. Трехокись сурьмы активно восстанавливается при температурах 400—700° С. Окись олова восстанавливается с заметной скоростью лишь при температурах выше 850° С. Причем равновесное содержание СО в смеси СО+СО при этой температуре должно составлять не менее 21%.

Сульфид свинца легко взаимодействует с окисью углерода с образованием сероокиси углерода:



При 800° С равновесное содержание СО в смеси СО+СО составляет 0,3%.

Сульфат свинца восстанавливается окисью углерода до сульфида при 630° С:

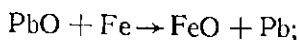


Полному восстановлению сульфата свинца способствует его взаимодействие с сульфидом.

Таким образом, в процессе отражательной плавки окислы свинца, сурьмы и олова сравнительно легко восстанавливаются окисью углерода при невысоких концентрациях СО и температурах.

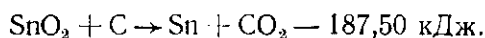
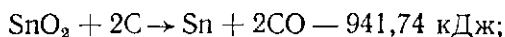
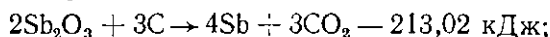
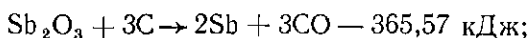
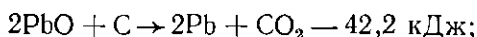
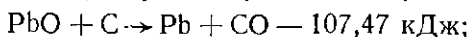
Из-за неравномерности распределения газовых потоков в небольших объемах пространства печи, особенно до расплавления шихты, возможно повышение концентрации окиси углерода и восстановление окислов железа до металла. Однако опасности загрязнения выплавляемого сплава железом не возникает до тех пор, пока в шихте присутствуют окись и сульфид свинца:





Переход железа в свинцовый сплав возможен только после полного восстановления окислов свинца и сурьмы.

Восстановление окислов свинца, сурьмы и олова твердым углеродом протекает по реакциям:



Эти реакции играют существенную роль после расплавления шихты и достижения высоких температур, когда обеспечивается хороший контакт между расплавленным шлаком и углем. Восстановление твердым углеродом протекает с большими трудностями, чем восстановление окисью углерода. Так, глет начинает восстанавливаться при  $400\text{--}500^\circ\text{C}$ ; энергично восстанавливается при  $700^\circ\text{C}$ . Сульфат свинца восстанавливается до сульфида при температурах выше  $700^\circ\text{C}$ .

Восстановленные металлы образуют металлический сплав и распределяются в равновесных соотношениях между сплавом и шлаком.

При плавке аккумуляторного лома с восстановителем шлаки содержат очень незначительное количество окислов свинца и сурьмы и получаются тугоплавкими. Для того чтобы уменьшить механические потери металлов со шлаками, принимают меры, позволяющие получить легкоплавкие шлаки. С этой целью плавку ведут с флюсами, снижающими температуру плавления шлаков, в качестве восстановителя используют малозольный уголь, отсеивают угольную мелочь от загрязнений.

### *Практика отражательной плавки*

Отражательную плавку вторичного свинецсодержащего сырья ведут в стационарных и вращающихся печах. Стационарные печи (рис. 66) имеют площадь пода до  $6 \text{ м}^2$  и глубину ванны до  $0,4 \text{ м}$ . Перегретый свинец

обладает большой жидкотекучестью, поэтому печь в области жидкой ванны заключена в железный кожух, под которым имеются каналы для охлаждения пода печи за счет циркуляции воздуха.

Загрузку стационарной отражательной печи шихтой производят через рабочие окна или через свод. Металл и шлак из печи выпускают через летку, металл сливают в котел, шлак — в приямок.

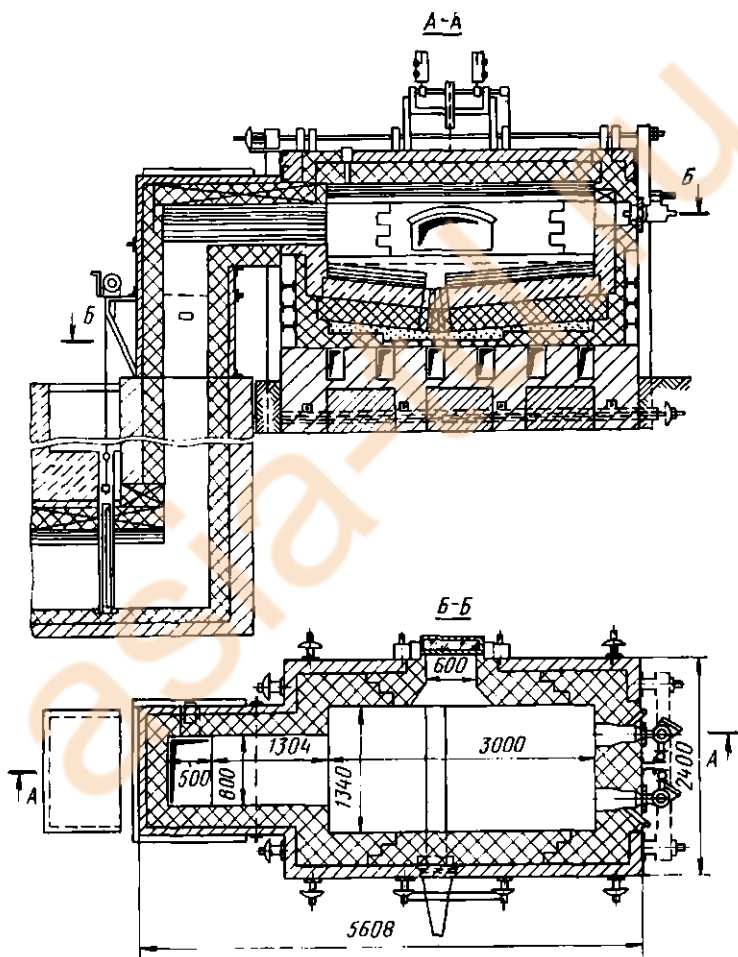


Рис. 66. Отражательная печь для выплавки свинцовосурьмянистого сплава с боковой загрузкой через окно. Площадь пода  $4 \text{ м}^2$

Т а б л и ц а 28

Распределение свинца и состав продуктов отражательной плавки аккумуляторного лома с восстановителем (расход восстановителя 3%)

Статьи расхода и прихода	Выход, %	Pb. %	Sb. %	Sn. %	Cu. %
Загружено: аккумуляторный лом	100	73,9/100			
Получено:					
сурьмянистый свинец	43,8	—/57,3	2,7	0,15	0,29
спрудина . . . . .	19,1	90,2/23,4	3,7	0,52	1,33
шлак . . . . .	16,0	44,2/9,3	9,6	3,40	0,53
газы (по разности)	21,1	—/10,0	—	—	—

Примечание. В числителе — содержание свинца, в знаменателе — распределение.

Отходящие газы содержат большое количество окислов свинца и сурьмы и должны подвергаться очистке.

Загрузку осуществляют порциями. Температуру поддерживают не ниже 900—1050° С для полного расплавления шихты. Технология плавки предусматривает выдерживание расплава до завершения реакций и отставания шлака. Металл, выпущенный из печи в котел, охлаждают до 380—450° С и снимают с поверхности спрудину. После выпуска всего металла из печи выпускают шлак и очищают под печи для подготовки к следующей операции. Остывший шлак в приемке разбивают на куски и отправляют на переработку в шахтные печи.

При плавке аккумуляторного лома без восстановителя получают малосурьмянистый свинец, содержащий 0,31% Sb; 0,01% Sn и 0,13% Cu. Получаемая при этом богатая спрудина, выход которой достигает 12% от массы загруженного лома, содержащая 87% Pb; 2,6% Sb; 0,32 Sn и 0,9% Cu, возвращается в шихту плавки. Выход шлака достигает 20% от массы лома, в него переходит до 20% Pb; 9% Sb; 7% Sn; 45% Cu. Потери свинца с газами составляют 18%, сурьмы 57%.

При плавке с восстановителем угольную мелочь следует загружать одновременно с сырьем для того, чтобы уменьшить улетучивание металлов при расплавлении. Расход ее не должен превышать 3% от массы загрузки, так как избыточный уголь образует тугоплав-

кий шлак. Для разжижения получаемых шлаков в шихту добавляют 1% плавикового шпата. Состав продуктов трагательной плавки с восстановителем и распределение свинца приведено в табл. 28.

При плавке с восстановителем увеличивается выход прудины и содержание в нем свинца и сурьмы. Это объясняется, по-видимому, восстановлением в процессе плавки тугоплавких примесей.

Лучшие технико-экономические показатели достигаются при плавке аккумуляторного лома во вращающихся короткобарабанных отражательных печах (рис. 67),

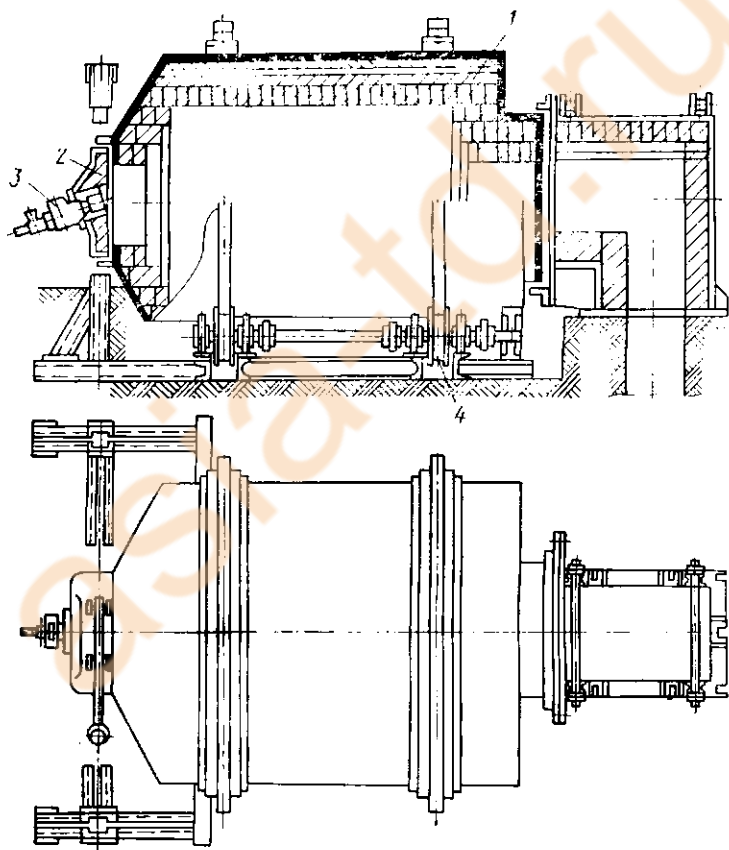


Рис. 67. Короткобарабанная вращающаяся печь:

1 — корпус; 2 — горелочное гнездо; 3 — горелка; 4 — механизм поворота

Таблица 29

Распределение металлов по продуктам плавки аккумуляторного лома в короткобарабанной печи

Сырье и продукты плавки	Выход, %	Pb, %	Sb, %
Загружено: аккумуляторный лом	100	75,3/100	2,18/100
Получено: сурьмянистый свинец	71,0	—/93,0	3,51/73,3
шлак . . . . .	20,5	15,3/3,7	3,12/18,8
пыль . . . . .	8,5	28,3/3,3	2,84/7,9

Примечания: 1. Шихта плавки: на 100 ч. аккумуляторного лома 2 ч. каустической соды, 2 ч. карбоната натрия, 4 ч. железных опилок, 2 ч. антрацита.

2. В числителе — содержание, в знаменателе — распределение.

которые выгодно отличаются от стационарных с точки зрения массо- и теплопереноса за счет постоянного перемещения расплава по кладке печи при ее вращении. Скорость вращения печей составляет 1—8 об/мин, емкость достигает 30 т. Для отопления используют природный газ или мазут.

С целью интенсификации плавки процесс ведут при температуре 1100—1200°С. Хороший контакт между компонентами шихты способствует более полному протеканию реакций и позволяет увеличивать извлечение металлов и сплавов.

В табл. 29 приведен состав и распределение металлов по продуктам плавки аккумуляторного лома в короткобарабанной печи.

К недостаткам короткобарабанных печей следует отнести малую стойкость футеровки и небольшую производительность.

## § 24. Шахтная плавка свинецсодержащего вторичного сырья

Особенностью восстановительной шахтной плавки является создание высоких температур за счет горения кокса в фурменной зоне печи—фокусе. Шахтная печь позволяет с большой скоростью вести плавку тугоплавких материалов. Шихта, загруженная в печь, должна

ить газопроницаема. Для этого нужен кусковой материал. Окускование мелких материалов осуществляют путем спекания их на агломерационных машинах.

### *Агломерация мелкого свинецсодержащего сырья*

Основная масса мелких материалов аккумуляторного лома представлена набойкой пластин, а также изгарью и другими мелкими отходами. Весь мелкий материал ( $-20$  мм) должен быть отделен на грохоте и подвергнут окускованию. Шахтная плавка неокускованной мелочи неоправдана из-за большого пылевывоса и значительных потерь цветных металлов с отходящими газами.

Шихту спекания составляют из свинецсодержащего материала, гранулированного шлака шахтной плавки, пиритного огарка или железной руды, коксика и возврата. Возврат агломерационной машины перед шихтовкой подвергают дроблению. Перед подачей на агломерационную машину шихту увлажняют и усредняют в смесительном барабане.

Агломерация вторичных свинцовых материалов является сравнительно простым процессом, так как имеет своей целью только спекание шихты без выжигания серы. Спекание происходит за счет горения коксика. Зажигание его осуществляется с помощью горна, отапливаемого жидким или газообразным топливом. В процессе агломерации возможно вытапливание металлического свинца, который просачивается через колосники паллет в камеры всасывания, что сопровождается снижением прочности агломерата. Чтобы исключить указанные явления, содержание свинца в шихте должно быть 30—35% за счет введения в шихту гранулированного шлака и переработки бедных свинцовых отходов. Состав агломерата поддерживают постоянным путем регулирования количества возврата.

Основой образования жидкой фазы при агломерации служат силикаты свинца, которые образуются в твердой фазе при  $650-700^{\circ}\text{C}$  и начинают плавиться при  $750^{\circ}\text{C}$ . Существенную роль играют ферриты свинца, также образующиеся в твердой фазе при  $700-750^{\circ}\text{C}$ . При более высоких температурах ферритно-силикатный расплав растворяет свободные окислы свинца и железа. При охлаждении из расплава выкристаллизовываются силикаты и ферриты свинца, а основная часть расплава застывает в виде стеклообразной массы. Количество образующейся жидкой фазы зависит от температуры спекания и содержания в шихте свинца. В бедном агломерате (29—33% Pb) доля жидкой фазы составляет 25—35%.

Исследованиями установлено<sup>1</sup>, что на результаты спекания оказывают влияние крупность коксика и его расход. По мере измельчения коксика его расход снижается, повышается температура в слое шихты. Прочность агломерата при этом изменяется пропорционально температуре в слое и описывается линейным уравнением

$$q = 0,0634 t.$$

где  $q$  — выход годного агломерата, %;

$t$  — температура в агломерируемом слое,  $^{\circ}\text{C}$ .

<sup>1</sup> Тарасенко М. М., Гуриев А. Е. — Цветные металлы, 1977, № 8, с. 26.

Лучшие показатели агломерации получены при крупности коксика 2,5—0 мм.

Для шахтной плавки вторичного свинцосодержащего сырья характерен весьма низкий выход шлаков. Достаточно точное дозирование флюсов в этих условиях достигается добавкой гранулированного шлака в шихту агломерации и, следовательно, постоянством состава агломерата по шлакообразующим компонентам. Состав шихты агломерации следующий, %: свинцосодержащая мелочь 22; гранулированный шлак 17; пиритный огарок 4; возврат 57.

Влажность шихты агломерации равна 5,1%, расход коксика 2,2%. Полученный агломерат имеет состав, %: 22—32 Pb; 19—22 SiO<sub>2</sub>; 19—24 FeO; 10—14 CaO; 6—8 Al<sub>2</sub>O<sub>3</sub>. Удельная производительность агломерационной машины по агломерату достигает 20 т(м<sup>2</sup>·сут). Выход годного агломерата колеблется от 53 до 62% от массы сухой шихты. Извлечение свинца в агломерат 97%, сурьмы 94%.

### *Шахтная плавка*

Шихта, загруженная в шахтную печь, подвергается действию сравнительно невысоких температур, и в верхних зонах печи происходит удаление влаги и прогревание шихты. По мере опускания шихты в зоны более высоких температур начинается испарение летучих соединений, диссоциация высших окислов свинца и сурьмы, плавление металлических свинца, сурьмы и олова. С тем чтобы уменьшить унос с газами свинца, сурьмы и их соединений в виде паров, плавку следует вести на режиме, обеспечивающем низкую температуру отходящих газов. При этом пары металлов и их соединений конденсируются в верхних холодных слоях шихты.

Газообразные продукты горения кокса в области фурм содержат значительное количество окиси углерода; частичное восстановление окислов свинца, сурьмы и других металлов происходит в твердой фазе.

При продвижении шихты в зону высоких температур начинается выплавление сульфидов, плавление и восстановление окислов и формирование шлака. Расплавленные окислы свинца и сурьмы, попадая на поверхность раскаленного кокса, быстро и полно восстанавливаются благодаря высокой температуре в фокусе печи. Одновременно происходит восстановление окислов других металлов. Капли жидкого свинца быстро проходят через фокус печи и собираются во внутреннем горне.

Основным компонентом шлака является зола кокса, содержащая 50—55% SiO<sub>2</sub>; 25% Al<sub>2</sub>O<sub>3</sub>; 15% Fe<sub>2</sub>O<sub>3</sub>; до 5% CaO. Шлак такого состава весьма тугоплавок, поэтому в шихту плавки необходимо вводить флюсы. Наиболее жидкоплавки железистые шлаки. Для получения

легкоплавких, жидкотекучих шлаков при плавке аккумуляторного лома необходимо добавлять флюсы, содержащие окислы железа и кальция, а также некоторое количество оборотного, сформировавшегося шлака, который начинает плавиться в зоне умеренных температур и, стекая, растворяет более тугоплавкие шлакообразующие компоненты. Кроме того, добавка оборотного шлака способствует повышению газопроницаемости шихты и усреднению по химическому составу получаемого шлака, что имеет большое значение в условиях плавки с малым выходом шлака.

Сульфиды металлов, образовавшиеся в печи или остывшие с шихтой, в незначительной степени растворяются в свинцовом сплаве и шлаке; избыточное количество образует самостоятельный штейновый слой между свинцовым расплавом и шлаком.

Печи, применяемые для плавки вторичного свинецсодержащего сырья, конструктивно отличаются от печей восстановительной плавки свинцового агломерата первичной металлургии лишь меньшими размерами, что обусловлено переработкой богатого сырья. Используют прямоугольные или круглые печи.

Печные газы, содержащие 9—11 г/м<sup>3</sup> пыли, подвергают очистке в циклонах и электрофильтрах.

Плавку ведут с получением шлаков следующего состава, %: 27—35 SiO<sub>2</sub>; 25—35 FeO; 10—15 CaO; до 20 Al<sub>2</sub>O<sub>3</sub>. Для получения заданного состава шлака к аккумуляторному лому добавляют 2—3% железной руды или пиритного огарка; 0,5—1,0% известняка; 2—3% оборотного гранулированного шлака.

По мере охлаждения выплавленного свинца в котле на поверхности расплава образуется спрудина, состоящая из первичных кристаллов сурьмянистой и оловянистой меди, а также из железистых металлических соединений и сульфидов, распределенных в свинце. Выход спрудины тем больше, чем полнее ведут восстановление шихты в печи и чем, следовательно, беднее по свинцу и сурьме шлаки. Образующуюся спрудину снимают, охлаждают и направляют на переработку, а сурьмянистый свинец разливают в изложницы.

Лучшие технико-экономические показатели шахтной плавки достигнуты с использованием подогретого дутья<sup>1</sup>.

<sup>1</sup> Ковган П. А. и др. — Цветная металлургия (Бюл. ин-та «Цветметинформация»), 1978, № 7, с. 39.



Таблица 30

Показатели работы шахтной печи на холодном и подогретом дутье

Показатели	Плавка на холодном дутье	Плавка на подогретом до 400 °С дутье
Удельный проплав, т/(м <sup>2</sup> ·сут)	40,1	46,4
Расход кокса*, кг/т Pb	278,4	212,9
Состав колошниковых газов, %:		
CO	—	10,1
CO <sub>2</sub>	—	13,3
O <sub>2</sub>		1,2
Содержание свинца, %:		
в шлаке	1,26	1,16
в штейне	16,4	14,6
Извлечение свинца, %:		
в шлак	1,24	0,90
в штейн	1,39	1,10

\* В пересчете на условное топливо.

Сравнительные показатели работы шахтной печи плавки агломерата и вторичного сырья на холодном и подогретом до 400°С дутье приведены в табл. 30, а материальный баланс плавки на подогретом дутье дан в табл. 31.

При плавке на подогретом дутье температура отходящих газов снизилась с 400—500 до 360°С, расход воздуха уменьшился на 15% и составил 28,7 м<sup>3</sup>/(м·мин).

Таблица 31

Материальный баланс шахтной плавки на подогретом дутье

Загружено	Продукты плавки						
	Масса, %	Pb, %	Sb, %	Масса, %	Pb, %	Sb, %	
Агломерат	35,2	23,1	0,63	Черновой свинец	47,6	93,6	3,5
Сортное сырье	23,9	76,1	3,7	Штейн	4,4	13,22	1,56
Несортное сырье	30,4	57,8	2,32	Пыль	3,3	52,1	0,9
Шликер	4,0	62,2	1,82	Шлак	39,2	1,13	0,03
Оборотный шлак	6,5	—	—	Потери	5,5	—	—
Кокс*	10,2						

\* Содержание кокса в балансе дано сверх 100% по отношению к массе шихты.

Температура шлака возросла на 30—50° С и составила 1207° С, потери свинца со шлаком снизились до 0,34%.

Черновой свинец имел следующий состав, %: 93,6 Pb; 3,5 Sb; 0,35 Sn; 1,05 Cu. Состав штейна, %: 13,22 Pb; 6,4 Cu; 42,0 Fe; 21,2 S; 1,58 Sb. За счет снижения расхода воздуха и температуры колошниковых газов выход пыли снизился на 10 кг на 1 т черного свинца.

По сравнению с другими способами переработки аккумуляторного лома шахтная плавка отличается универсальностью к составу сырья, высокой производительностью, непрерывностью процесса.

Вместе с тем к недостаткам шахтной плавки следует отнести значительный пылевынос, необходимость агломерации мелкого сырья, использование дорогого кокса.

## § 25. Плавка в электрических печах

Переработка вторичного свинецсодержащего сырья в электрических печах является прогрессивным процессом. Отличительная особенность этого способа плавки — минимальный расход кокса. Его добавляют в шихту в количестве, обеспечивающем лишь протекание восстановительных процессов в печи. Как следствие, при плавке образуется небольшое количество газов, содержащих свинец и сурьму, что значительно упрощает и удешевляет их очистку.

Необходимая температура в печи поддерживается как за счет тепла, выделяющегося при прохождении электрического тока через шлаковый расплав, являющийся телом сопротивления, так и в результате излучения электрических дуг, образующихся между электродами и шихтой.

Достоинством плавки в электрических печах является простота регулирования температуры жидкой ванны путем изменения напряжения на электродах и глубины их погружения.

Состав шлака зависит от применяемых флюсов и должен обеспечивать оптимальную величину его электропроводности, вязкости и жидкоплавкости.

Электропечи могут быть круглыми либо прямоугольными. Диаметр графитовых электродов (200—600 мм) определяется мощностью печи.

Процесс электроплавки характеризуется высокими технико-экономическими показателями. Так, удельный проплав при переработке аккумуляторного лома достигает 13 т/(м<sup>2</sup>·сут), расход электроэнергии на 1 т свинца составляет 380—620 кВт·ч, извлечение металлов с учетом переработки штейна и пыли достигает 96—97%. При этом прямое извлечение свинца и сурьмы в сплав составляет соответственно 95 и 90%.

По данным румынских металлургов, при плавке шихты состава, ч.: аккумуляторный лом 100; кокс 4; известняк 4; железные опилки 8, получают черновой свинец, содержащий, %: 88—95 Pb; 3—6 Sb; 0,5—3,0 Cu; 0,01—0,25 Sn. В штейне содержится 9—20% Pb; 1—3% Sb; 5—10% Cu. Содержание свинца в шлаке составляет

1—4%, сурьмы 0,1—0,5%. Около 4% шихты при плавке переходит в возгоны и пыль, которые улавливают в рукавных фильтрах. Пыль содержит до 60% Pb и до 6% Sb. При повышенном содержании в аккумуляторном ломе глинозема и окиси магния в качестве флюсов используют пиритный огарок, кварц и известняк. Оптимальный состав шлака соответствует отношению в нем  $\text{SiO}_2 : \text{FeO} : \text{CaO} = 2 : 1 : 1$ . С целью снижения температуры плавления шлака и повышения электропроводности рекомендуют вводить в шихту соду до содержания окиси натрия в шлаке 20%.

## § 26. Производство сурьмянистого свинца

Продуктами плавки аккумуляторного лома и другого вторичного сырья являются черновой свинец, спрудина, шлак и пыль. Черновой свинец может быть обработан с целью получения товарного сурьмянистого свинца или рафинированного металла, остальные продукты плавки также подвергают переработке с извлечением металлов в товарную продукцию.

Состав получаемого при плавке черного свинца зависит от химического состава исходного сырья. Для получения сплава нужного состава с максимальным использованием металлов шихту плавки следует составлять из соответствующих видов вторичного сырья. Так, лом, содержащий сурьму, используют для выплавки сурьмянистого свинца, а лом, содержащий натрий и кальций, — для производства кальциевых баббитов. В случае переработки сырья переменной состава (смешанного) сначала выплавляют промежуточные сплавы, которые затем шихтуют и переплавляют с получением товарных сплавов.

Чистый отсортированный лом часто используют для приготовления промежуточных сплавов путем плавки в котле. Разливку такого сплава для получения однородной структуры ведут при постоянном перемешивании расплава в котле.

Для получения сурьмянистого свинца из загрязненного примесями лома из черного сплава необходимо удалить неметаллические включения и снизить концентрацию примесей до пределов, определяемых стандартом (табл. 32).

Сурьмянистый свинец выплавляют в отражательной или шахтной печи из аккумуляторного лома с последующей обработкой полученного сплава. С целью максимального перевода сурьмы в сплав плавку ведут в восстановительной атмосфере. Для получения бедных по

Таблица 32

Химический состав сурьмянистого свинца (ГОСТ 1292—74), %

Марка	Sb	Sn	Cu	Zn	Bi	Fe	As
ССу2	2,5—3,5	0,20	0,10	0,002	0,05	0,01	0,03
ССу3	До 6,0	Не огр.	0,20	0,03	0,05	0,01	0,03
ССуА	2,0—7,0	0,002	0,20	0,001	0,03	0,005	0,05

Примечание. Pb — остальное.

сурьме сплавов лом плавят в отражательной печи без восстановителя.

Как правило, из полученного сплава наряду с различными загрязнениями приходится удалять медь. Очистка сурьмянистого свинца от меди основана на малой растворимости меди в жидком свинце при низких температурах. Охлаждая свинец до температуры эвтектики (327° С), можно снизить содержание меди до 0,06%. Ниже приведены данные о растворимости меди в свинце при различных температурах:

<i>t</i> , °С . . . . .	900	800	700	600	500	450	350
Cu, % (по массе) .	6,750	3,370	1,612	0,780	0,382	0,248	0,0867

Одновременно с удалением меди происходит рафинирование сплава от мышьяка и сурьмы за счет снижения растворимости железа в свинце и образования антимонидов и арсенидов меди.

Обезмеживание сурьмянистого свинца проводят в котлах. При охлаждении сплава происходит образование кристаллов меди и ее соединений с другими примесями свинца, которые как более легкие всплывают на поверхность, образуя шликеры. С помощью дырчатой ложки шликеры снимают и направляют в переработку.

При большом количестве меди в сырье плавку ведут с получением штейна, вводя в шихту пирит. Перевод меди в штейн значительно снижает выход шликеров и облегчает операцию обезмеживания.

При получении марочного сурьмянистого свинца из вторичного сырья состава, %: 95 Pb; 4,0 Sb; 0,5 Cu выход медных шликеров составил 15%, в них перешло 11,5% Pb, 25,1% Sb, 95% Cu, содержавшихся в черновом сплаве. Медные съемы содержали 70% Pb, 8—10% Sb и 4—8% Cu.

## § 27. Рафинирование черновых сплавов

Основной задачей переработки вторичного свинцевого сырья является максимальное использование всех его компонентов при получении товарных сплавов. В отдельных случаях необходимо получать свинец, свободный от некоторых или всех основных примесей.

Как правило, цель рафинирования вторичного свинца заключается в удалении прежде всего сурьмы. При этом попутно удаляют олово и мышьяк. Наиболее широкое распространение получили методы окислительного и щелочного рафинирования свинца от сурьмы.

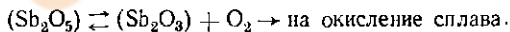
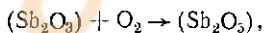
### *Удаление сурьмы окислительным методом*

Окислительное рафинирование, основанное на большем сродстве к кислороду сурьмы, чем свинца, проводят в отражательных печах. В качестве окислителя используют воздух, кислород или глет. В случае применения глета протекают процессы, аналогичные описанным при отражательной плавке аккумуляторного лома без восстановителя.

При продувке расплавленного сплава воздухом происходит окисление примесей и частично свинца. Значения стандартной энергии Гиббса образования окислов при температуре 750—800°С убывают в ряду  $\text{SnO}_2$ — $\text{As}_2\text{O}_3$ — $\text{Sb}_2\text{O}_3$ — $\text{PbO}$ . В такой же последовательности происходит удаление примесей при окислительном рафинировании свинца.

Мышьяк и сурьма имеют переменную валентность и могут окисляться до трех- и пентавалентной форм окислов, олово — только до четырехвалентной формы. Окислы олова, мышьяка и сурьмы по отношению к  $\text{PbO}$  проявляют кислотный характер и образуют стаинаты, арсениды и антимонаты.

На скорость процесса окисления примесей при продувке расплава воздухом или кислородом большое влияние оказывает наличие шлака и его состав. Окислы  $\text{As}_2\text{O}_3$ , особенно  $\text{Sb}_2\text{O}_3$ , значительно ускоряют процесс. Это объясняется, по-видимому, переменной валентностью мышьяка и сурьмы. Процесс окисления примесей гетерогенный и протекает на границе шлак — металл. Металл окисляется кислородом воздуха высших окислов по схеме



Наибольшая степень окисления сурьмы достигается в сплаве, содержащем 0,08% Sb. При этом получается шлак, соответствующий по составу антимониту  $5 \text{PbO} \cdot \text{As}_2\text{O}_3$ .

С уменьшением содержания примесей скорость их окисления снижается и подчиняется кинетическому уравнению первого порядка относительно примеси. При использовании в качестве окислителя глета характер процесса не меняется, что подтверждает протекание процесса через шлаковую фазу.

Оптимальная температура процесса окислительного рафинирования, при которой достигаются приемлемые скорости окисления и незначительные потери металлов с газами, составляет 750—800° С.

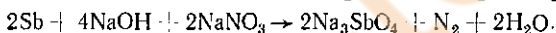
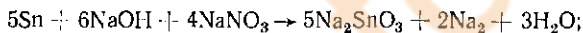
Содержание сурьмы в сплаве снижают с 1,0 до 0,05%, мышьяка — с 0,5 до 0,001%. Выход шлака составляет 7—8% от массы исходного сплава. Состав шлака следующий, %: 70—80 Pb; 10—20 Sb; 0,5—1,5 As; до 0,4 Sn.

Шлаки плавят в небольших отражательных печах с восстановителем. Основная масса свинца восстанавливается и возвращается на рафинирование, а богатый шлак направляют в шахтную плавку для выплавки сурьмянистого свинца.

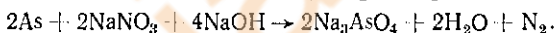
### *Щелочное рафинирование чернового свинца*

Этот метод заключается в пропускании жидкого свинца через расплав смеси NaOH и NaCl в присутствии окислителя — натриевой селитры. Под действием кислорода селитры и частично кислорода воздуха примеси окисляются до высших окислов и реагируют с NaOH с образованием арсенатов, станнатов и антимонатов натрия. Образуется щелочной плав, легко отделяемый от свинца, который подвергают гидрометаллургической переработке с целью регенерации щелочи и выделения примесей. Поваренную соль добавляют для уменьшения расхода дорогого NaOH.

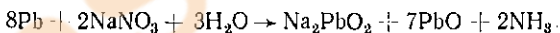
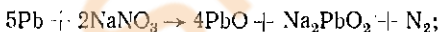
Олово и сурьма взаимодействуют лишь со смесью NaOH и селитры:



Мышьяк активно реагирует с NaOH, селитрой и их смесью:



Свинец интенсивно взаимодействует с селитрой:



Окисление примесей и переход их в щелочной плав протекает в следующей последовательности: As — Sn — Sb — Pb.

Процесс щелочного рафинирования протекает в диффузионном режиме. На его скорость большое влияние оказывают степень насыщения плава примесями и скорость перемешивания.

При рафинировании можно получать плавы, максимально насыщенные примесями, но достаточно жидкотекучими при 400° С для полного отделения их от свинца. Вязкость плавов не должна превышать 2,0—2,5 Па·с. По мере насыщения плавов примесями вязкость увеличивается. Допустимая степень насыщения плава составляет 18—20% As; 13—20% Sn; 25—26% Sb.

Расход селитры определяется приведенными реакциями; на практике он ниже теоретического на 10—15% за счет окисления примесей кислородом воздуха и составляет на окисление мышьяка,

олова и сурьмы соответственно 1,0; 0,52; 0,62 кг на 1 кг удаляемой примеси. Количество NaCl в смеси солей не превышает 20—25%.

Щелочное рафинирование свинца проводят в обычных котлах с использованием специального аппарата, показанного на рис. 68.

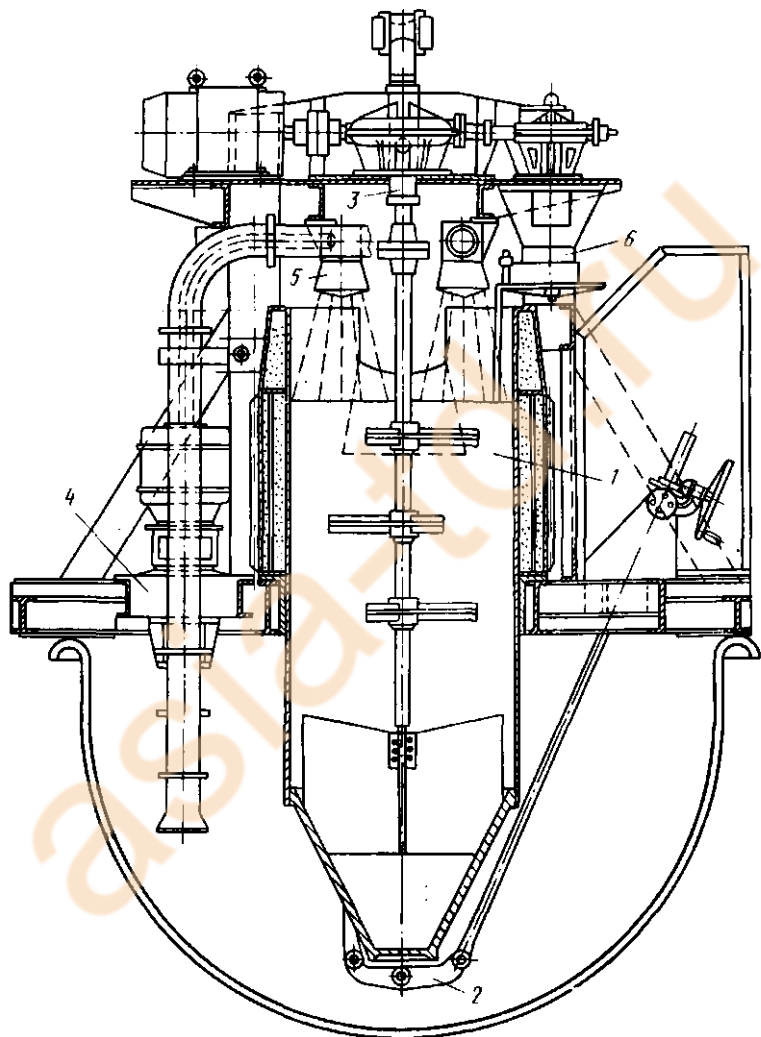


Рис. 68. Аппарат для щелочного рафинирования свинца:

1 — корпус; 2 — запирающийся конус; 3 — мешалка с электроприводом; 4 — насос для циркуляции свинца; 5 — разбрызгиватель свинца; 6 — питатель солей

Свинец насосом 4 непрерывно подается в корпус аппарата 1, в котором находится расплав солей. Перемешивание расплава осуществляется за счет циркуляции свинца со скоростью 10—20 т/мин. Температура процесса равна 420—450°С. Селитру подают периодически с помощью питателя 6. Рафинирование заканчивают при снижении содержания сурьмы в свинце до 0,02%. Для удаления насыщенного плава закрывают клапан 2, и свинец вытесняет плав из цилиндра 1. Скорость удаления сурьмы составляет 180—220 кг/ч.

## § 28. Производство баббитов

### *Производство свинцовооловянных баббитов*

Свинцовооловянные баббиты изготавливают из лома и отходов, подготовительных сплавов, лигатуры и первичных металлов, необходимых для получения сплавов заданного состава. Используют лом и отходы свинцовых сплавов, содержащие не менее 0,2% Sn и 0,3% Sb.

Лом и отходы свинца и его сплавов отличаются разнообразием по химическому составу, поэтому такое сырье нельзя использовать непосредственно в шихте для выплавки заданной марки баббита. С целью усреднения химического состава исходное сырье (свинцовый и баббитовый лом, оловосодержащий лом, стружку, типграфские сплавы и т. д.) подвергают переплавке с получением подготовительных сплавов. После определения химического состава подготовительных сплавов их можно использовать в шихте для выплавки баббита нужного химического состава.

Выплавку подготовительных сплавов для баббита чаще осуществляют в чугунных тиглях, хотя могут быть использованы шахтные или отражательные печи.

В качестве покровного флюса при плавке применяют древесный уголь, а в качестве восстановительного флюса — мелкоизмельченный битум.

Технология выплавки подготовительных сплавов состоит в следующем. В подогретый тигель электрической печи сопротивления, вмещающий 3 т сплава, загружают черновой свинцовосурьмянистый сплав и 15—20 кг древесных опилок. После расплавления чернового свинца загружают битум и расплав перемешивают до получения сухих съемов. После удаления сухих съемов в тигель загружают лом баббита, свинца, стружку и сплав перемешивают. При накоплении полного тигля сплав подогревают до 550—600°С, в тигель устанавливают мешал-



ку, центробежный насос и начинают разливку в изложницы литейного конвейера.

Некоторые марки свинцовооловянных баббитов содержат такие компоненты, как медь, никель, теллур и др., которые из-за тугоплавкости или быстрой окисляемости не могут быть введены в шихту для производства баббитов в чистом виде. Поэтому эти компоненты предварительно сплавляют с получением промежуточных сплавов (лигатур).

Для приготовления медносурьмянистой лигатуры (МС) в качестве сырья используют медный лом, сурьму в слитках (марки СуЗ), в качестве покровного флюса — древесный уголь. Лом меди предварительно сортируют от посторонних предметов, а слитки сурьмы дробят на куски массой не более 10 кг. Шихту составляют из расчета получения лигатуры, содержащей 50% Sb и 50% Cu. Выплавку лигатуры ведут в электрических печах сопротивления, в небольших отражательных печах.

В очищенный тигель загружают все расчетное количество сурьмы и включают печь на максимальную мощность. На сурьму загружают 15—20 кг древесных опилок. После расплавления сурьмы в тигель загружают медь порциями по 150—200 кг, сплав периодически перемешивают. Разливку лигатуры ведут при температуре 720—750°С с помощью центробежного насоса в сухие изложницы. Медносурьмянистую лигатуру используют для выплавки баббита БН и Б16.

Сурьмянооловоникелевую лигатуру используют для изготовления баббита БН. В качестве сырья применяют сурьму в чушках, олово в чушках, лом никеля и кусковые никелевые отходы. Плавку ведут под слоем древесного угля. Шихту составляют из расчета получения сплава, содержащего, %: 25 Sn; 10 Ni; 65 Sb. Для плавки используют дуговые электрические печи или отражательные печи емкостью до 1 т.

В разогретую до 700—900°С печь с емкостью ванны 500 кг загружают 30% сурьмы (90—100 кг), 50 кг олова и 5—10 кг древесного угля. После расплавления первой порции шихты загружают весь никель. Когда никель расплавится, сплав перемешивают и загружают 50 кг олова и 60—80 кг сурьмы. После расплавления второй порции шихты сплав перемешивают и загружают остальные сурьму и олово. Сплав разливают в изложницы и отбирают пробу на химический анализ.

Для получения нужной марки свинцовооловянного баббита проводят плавку в тигельной электрической печи сопротивления подготовительных сплавов, лигатур, вторичного или первичного олова и сурьмы, соотношение которых рассчитывают исходя из химического анализа компонентов шихты.

Для получения баббита Б16 составляют шихту примерно следующего состава, %: 15,7 Sn; 16,5 Sb; 1,76 Cu; остальное — свинец, а для получения баббита БН шихту состава, %: 9,55 Sn; 14,10 Sb; 1,77 Cu; 0,50 Ni; 0,72 As; 0,60 Cd, остальное — свинец. Медь вводят в сплав для предотвращения ликвации, так как все сплавы на свинцовооловянной основе сильно ликвируют. Медь дает с оловом и сурьмой прочные интерметаллиды  $Cu_2Sn$ ,  $CuSn$  и  $Cu_2Sb$ , которые кристаллизуются при охлаждении сплава и образуют как бы скелет, препятствующий всплыванию более легких кристаллов. Для получения большей однородности при разливке сплав обязательно перемешивают.

Процесс изготовления баббита состоит из двух основных операций: загрузки и наводки. Загрузка — получение жидкой ванны из наиболее тугоплавких компонентов шихты, наводка — доведение сплава до заданного химического состава.

Сырьем для выплавки баббита являются олово, сурьма, кадмий, мышьяк, лигатуры, подготовительные сплавы и обороты передела (съемы, сплески, брак).

При массе плавки 3,0 т в нагретый тигель электропечи сопротивления загружают 650—600 кг подготовительного сплава, богатого медью, всю лигатуру, всю сурьму, а также обороты. На шихту загружают 15—20 кг древесного угля. После полного расплавления компонентов шихты с поверхности снимают дырчатой ложкой съемы (остатки угля, золы, окислы), доводят температуру сплава до 680—730° С и вмешивают мышьяк (для баббита БН). Затем удаляют с поверхности окислы и начинают операции наводки. При этом порциями загружают подготовительный сплав, наиболее богатый по олову, или первичное олово. В последнюю очередь загружают кадмий. После отстаивания сплава в течение 3—5 мин его перемешивают, снимают съемы, устанавливают мешалку, центробежный насос и начинают разливку баббита. Температуру сплава поддерживают в пределах 440—500° С (баббит БН). Сплав разливают в из-

Таблица 33

Удельные нормы расхода сырья на 1 т баббита, кг

Компоненты шихты	Б16	БН	БГ
Свинец . . . . .	760,5	811	840
Олово * . . . . .	155,0	95	95
Сурьма** . . . . .	160,0	140	150
Медь . . . . .	17,5	18	9,2
Никель . . . . .	—	9	—
Кадмий . . . . .	—	14	—
Мышьяк . . . . .	—	8	—
Теллур . . . . .	—	—	0,8

\* Первичное и вторичное.

\*\* Первичная и вторичная.

ложницы литейного конвейера, снимают с поверхности изложниц окисную пленку и клеймят. Масса чушек баббита составляет не более 22 кг.

Нормы расхода сырья на получение 1 т свинцовооловянного баббита ряда марок приведены в табл. 33.

### Производство кальциевого баббита

Металлический кальций, введенный в свинец, образует с ним твердую составляющую баббита в виде кристаллов  $Pb_3Ca$ , которые несут основную нагрузку в подшипнике. Чтобы увеличить стойкость основы сплава, в свинец добавляют металлический натрий, который образует со свинцом химическое соединение  $Na_2Pb_5$  в виде очень мелких кристаллов, равномерно распределенных в свинце.

Для производства кальциевого баббита используют натриево-кальциевый лом и отходы, различные виды свинцового вторичного сырья. В кальциевом баббите стандартом допускается присутствие примесей цветных металлов, %, не более: 0,1 Bi; 0,25 Sb; 0,02 Mg и 0,3—прочих примесей. Поэтому в качестве сырья используют только лом «мягкого» свинца, содержащий не более 0,3% сурьмы. Переплавку сырья на подготовительные сплавы проводят только после его тщательной сортировки.

В промышленной практике используют три способа получения кальциевого баббита: хлоридный, с использованием металлического кальция и электролизный.

Схема производства кальциевого баббита хлоридным методом показана на рис. 69. Способ основан на том, что кальций вводят в сплав в виде хлористого кальция. В отражательной печи с неглубокой ванной (100—150 мм), площадью пода 1,5—2,0 м<sup>2</sup> расплавляют технический хлористый кальций  $\text{CaCl}_2 \cdot 7\text{H}_2\text{O}$ , содержащий не

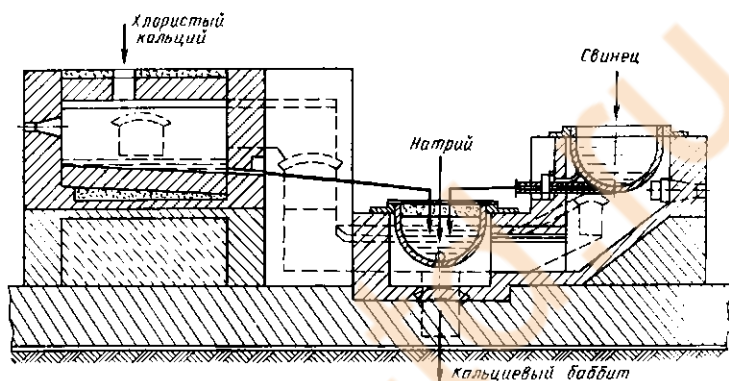


Рис. 69. Схема производства кальциевого баббита хлоридным методом

менее 67% хлористого кальция. При медленном нагреве соли происходит ее дегидратация. По мере повышения температуры начинается плавление ее в кристаллизационной воде, затем, после удаления воды, соль снова становится твердой и, наконец, окончательно плавится при 770°C. Длительность плавки хлористого кальция 30—35 мин. Одновременно с плавкой хлористого кальция в верхнем котле расплавляют свинец. Для того чтобы сохранить в сплаве имеющийся кальций и снизить расход металлического натрия, в верхнем котле в первую очередь плавят наиболее чистую по химическому составу шихту и весь первичный свинец. Первую порцию расплавленного свинца (850—900 кг) при температуре 350—370°C сливают в нижний реакционный котел, а в верхний загружают весь остальной свинец для расплавления. Сначала в расплавленный свинец, находящийся в реакционном котле, загружают металлический натрий (22—23 кг на 1 т баббита), а затем в котел с «двойным» спла-

В промышленной практике используют три способа получения кальцевого баббита: хлоридный, с использованием металлического кальция и электролизный.

Схема производства кальцевого баббита хлоридным методом показана на рис. 69. Способ основан на том, что кальций вводят в сплав в виде хлористого кальция. В отражательной печи с неглубокой ванной (100—150 мм), площадью пода 1,5—2,0 м<sup>2</sup> расплавляют технический хлористый кальций  $\text{CaCl}_2 \cdot 7\text{H}_2\text{O}$ , содержащий не

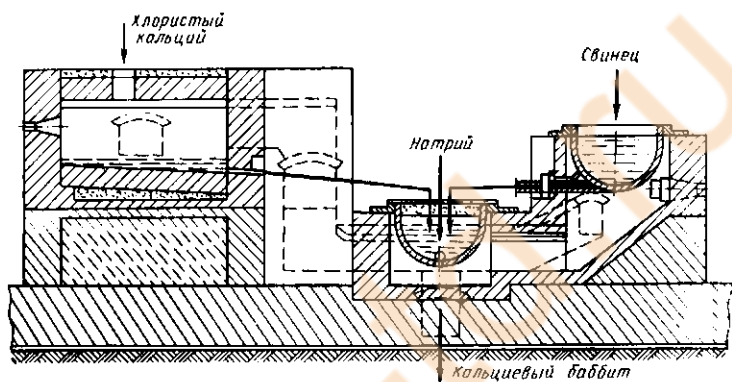
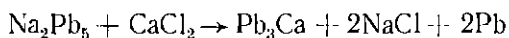


Рис. 69. Схема производства кальцевого баббита хлоридным методом

менее 67% хлористого кальция. При медленном нагреве соли происходит ее дегидратация. По мере повышения температуры начинается плавление ее в кристаллизационной воде, затем, после удаления воды, соль снова становится твердой и, наконец, окончательно плавится при 770°C. Длительность плавки хлористого кальция 30—35 мин. Одновременно с плавкой хлористого кальция в верхнем котле расплавляют свинец. Для того чтобы сохранить в сплаве имеющийся кальций и снизить расход металлического натрия, в верхнем котле в первую очередь плавят наиболее чистую по химическому составу шихту и весь первичный свинец. Первую порцию расплавленного свинца (850—900 кг) при температуре 350—370°C сливают в нижний реакционный котел, а в верхний загружают весь остальной свинец для расплавления. Сначала в расплавленный свинец, находящийся в реакционном котле, загружают металлический натрий (22—23 кг на 1 т баббита), а затем в котел с «двойным» спла-

вом при интенсивном перемешивании заливают расплавленный хлористый кальций с температурой 820—850°C. В результате реакции



получается тройной сплав Pb — Na — Ca.

Одновременно на поверхности металла образуется смесь солей, состоящая из NaCl и избытка CaCl<sub>2</sub>. Соли удаляют и из верхнего котла сливают в реакционный котел свинец, которым разбавляют тройной сплав до состава баббита.

Ниже приведены технико-экономические показатели хлоридного способа получения кальциевого баббита:

Расход на 1 т баббита:

свинцового сырья, т . . . . .	1,016
металлического натрия, кг . . . . .	22—23
технического хлористого кальция, кг . . . . .	80—85
Содержание свинца в смеси солей, %, не более . . . . .	0,5

Способ производства кальциевого баббита с применением металлического кальция состоит в введении металлического кальция в расплавленный свинец с последующей добавкой металлического натрия.

Установка состоит из двух котлов: верхнего и нижнего. В верхнем котле расплавляют свинец, содержащий минимальное количество примесей, и при температуре 800°C сливают его в нижний котел. Сюда вводят металлический кальций из расчета 13,5—14,0 кг на 1 т сплава. Взаимодействие свинца с кальцием с образованием интерметаллического соединения Pb<sub>3</sub>Ca протекает бурно с выделением большого количества тепла, поэтому кальций должен находиться под свинцом для уменьшения его угара. Затем из верхнего в «двойной» сплав сливают свинец при 350—370°C с целью снижения температуры сплава Pb—Ca. В остывший сплав загружают металлический натрий в количестве 7—8 кг на 1 т сплава, и сплав интенсивно перемешивают. Натрий загружают только после введения кальция, так как в противном случае в результате бурного взаимодействия свинца и кальция натрий будет потерян.

Недостатком этого метода является образование значительных количеств съемов, богатых свинцом.

Электролизный метод основан на электрохимическом разложении расплавленных хлоридов кальция и натрия.

В стальном тигле расплавляют свинец и нагревают расплав до  $700-750^{\circ}\text{C}$ . На поверхность ванны загружают смесь  $\text{CaCl}_2$  и  $\text{NaCl}$  в соотношении 3:1, высушенную при  $400-500^{\circ}\text{C}$ . В расплавленную смесь солей вводят катод. Электролиз ведут при катодной плотности тока  $1,5-2,0 \text{ A/cm}^2$ . Выделяющиеся на катоде металлические кальций и натрий растворяют в свинце, образуя тройной сплав.

Способ не нашел широкого применения в промышленности из-за малой производительности и высокого расхода электроэнергии.

## Глава VII

### ПЕРЕРАБОТКА ВТОРИЧНОГО ОЛОВСОДЕРЖАЩЕГО СЫРЬЯ

Олово является одним из наиболее дефицитных цветных металлов в связи с его низким средним содержанием в земной коре и трудностями, связанными с добычей металла из рудного сырья.

Важное значение имеет вопрос использования вторичного сырья для производства этого металла из амортизационного лома и отходов текущего производства.

Основное количество олова используют для производства белой жести. Олово применяют также для лужения различных изделий (молочных фляг, кабельной продукции, стальной проволоки и т. п.) с целью предотвращения их коррозии.

Значительное количество олова используют для получения ряда сплавов (бронзы, латуни, припой, типографские и антифрикционные сплавы).

Количество олова, которое возвращается для нужд промышленности из оловянного фонда, определяется организацией сбора и переработки вторичного оловянного сырья.

Одним из основных потребителей олова являются предприятия по производству белой жести, большая часть которой расходуется на изготовления консервной тары.

В данной главе рассматриваются вопросы переработки отходов белой жести, жестяного скрапа, представля-

ющего собой использованную консервную тару, и оловосодержащих отходов, образующихся в производстве белой жести.

## **§ 29. Подготовка сырья к металлургической переработке**

Первичная обработка вторичного оловосодержащего сырья рассмотрена в данной главе ввиду его специфичности.

Приблизительно 15—20% консервной тары поступает в организации общественного питания и может быть собрана с целью регенерации олова без особых затруднений. Основная часть использованной тары скапливается у населения и неудовлетворительная организация ее сбора позволяет возвращать на переработку не более 25—30% лома консервных банок. Сбор старых банок вызывает определенные трудности, связанные с соблюдением санитарно-гигиенических правил в местах их хранения до отправки на предприятия для регенерации олова. Поэтому большое значение имеет правильная организация сбора и временного складирования. Для решения этого вопроса в населенных пунктах создаются сортировочные базы, которые принимают и сортируют бытовые отходы. Отходы, поступающие на станции, подают на разные операции обработки, консервные банки и черные металлы извлекают с помощью магнитных сепараторов.

Кроме сортировочных станций на всей территории СССР действуют небольшие пункты сбора лома и отходов. Собранные небольшие партии транспортируют на ближайше установки регенерации олова.

Из-за высокой скорости коррозии хранить старые банки нельзя, в то же время транспортировка банок экономически целесообразна из-за низкой насыпной массы. Поэтому возникает необходимость в предварительной обработке временно складированных банок с целью удаления загрязнений (отходы пищи, бумажные этикетки, железный лом, камни, куски дерева и т. п.) и подготовки скрапа к транспортировке.

Для предварительной обработки скрапа старых банок применяют их мойку в барабанах или обработку на банко-разрывных машинах с одновременной промывкой скрапа. Промытые или разделанные на куски банки при



необходимости их транспортировки следует пакетировать. При этом их объем сокращается в 15—20 раз, а насыпная масса увеличивается до 1,5 т/м<sup>3</sup>.

При сортировке скрапа, кроме удаления посторонних предметов, особенно тщательно удаляют обрезки алюминия, цинка, оцинкованного железа, меди, латуни, так как их присутствие в скрапе загрязняет растворы для обезжиривания. После сортировки в банках остается еще большое количество загрязнений, которые обычной промывкой полностью удалить невозможно. От степени очистки скрапа зависит срок службы растворов, эффективность извлечения из них олова, технико-экономические показатели процесса электролиза.

Таким образом, подготовка банок перед обезжириванием является важнейшим этапом в технологии регенерации олова с жести и сводится к проведению следующих операций: приемки банок на склад, предварительной промывки, сортировки, раздирки отсортированных банок, дополнительной промывки разорванных банок, обезжиривания и окончательной промывки перед обезжириванием.

Обрезки жести по физической характеристике значительно отличаются от банок. Если банки являются сыпучим материалом, то обрезки жести представляют собой плохо транспортируемые спутанные большие комки (пауки). Подготовка обрезков жести проще, чем старых банок, в связи с тем, что они загрязнены в значительно меньшей степени, однако обезжиривание и промывка являются в этом случае также обязательными операциями. Промывку банок осуществляют в барабанах-бутарах. Общий вид барабана-бутары показан на рис. 70. Габариты барабанов рассчитывают на максимальные размеры банок, поступающих в переработку. Так, для промывки банок высотой 600—700 мм применяют барабаны диаметром 1900 мм, длиной 6600 мм, с диаметром разгрузочного отверстия 1100 мм. Угол наклона барабана регулируется в пределах 1—3°. Производительность такого барабана составляет около 2 т промытых банок в час. Из барабанов промытые банки поступают на сортировочный транспортер, где удаляют железный лом, алюминиевые обрезки, отходы меди, камни и т. п. После сортировки банки подвергают раздирке. Эту операцию проводят для вскрытия банок с целью их лучшей отмывки, устранения потерь оловосодержащего раствора, который

может уноситься с банками, уменьшения их насыпной массы в 2,5—3 раза.

Для раздирки банок применяют банкоразрывные машины. Существуют различные типы таких машин. Схема отечественной банкоразрывной машины приведена на рис. 71. Принцип работы машины следующий: банки, попадающие между барабанами, вращающимися в противоположных направлениях с различными скоростями

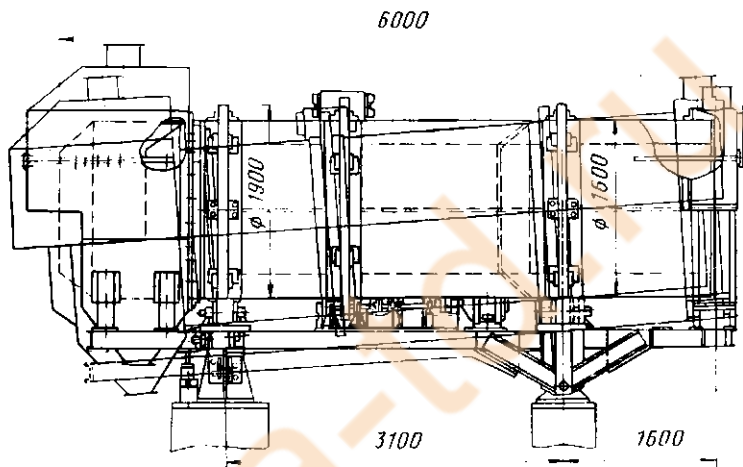


Рис. 70. Общий вид барабана-бутары для промывки банок

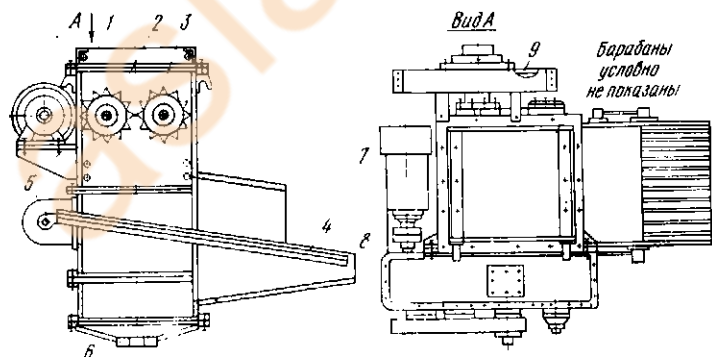


Рис. 71. Банкоразрывная машина МРЖ1-2А:

1 — загрузочное окно; 2 — быстроходный барабан; 3 — тихоходный барабан; 4 — грохот; 5 — привод грохота; 6 — тетка для разгрузки мелочи; 7 — электродвигатель; 8 — редуктор; 9 — маховик

ми, захватываются зубьями, продырявливаются и раздираются на куски. При этом нарушается слой загрязнений, плотно приставших к внутренней поверхности. Для лучшего их удаления машину оборудуют соплами, через которые скрап промывается горячей водой. Отделение промывной воды от кусков жести осуществляют на качающемся грохоте, который устанавливают в нижней части корпуса машины. Загрязненная жидкость удаляется через отстойники в канализацию, куски жести сбрасываются грохотом через разгрузочное отверстие машины. Производительность машины при переработке крупных банок составляет 2 т/ч. Ниже приведена техническая характеристика машины типа МРЖТ-2:

Производительность, т/ч . . . . .	2
Число оборотов барабана, об/мин:	
быстроходного . . . . .	160
тихоходного . . . . .	38
Диаметр барабана, мм . . . . .	460
Высота шипов на барабанах, мм . . . . .	75
Длина барабанов, мм . . . . .	760
Расход воды, л/мин . . . . .	200
Мощность электродвигателя, кВт . . . . .	20

Для более полной очистки разорванные банки повторно промывают в барабане-бутаре описанного выше типа.

Жестяной скрап транспортируют в вагонах в виде пакетов. Технологические схемы извлечения олова из скрапа предусматривают переработку материала с насыпной массой 0,3—0,4 т/м<sup>3</sup>, поэтому спакетированный

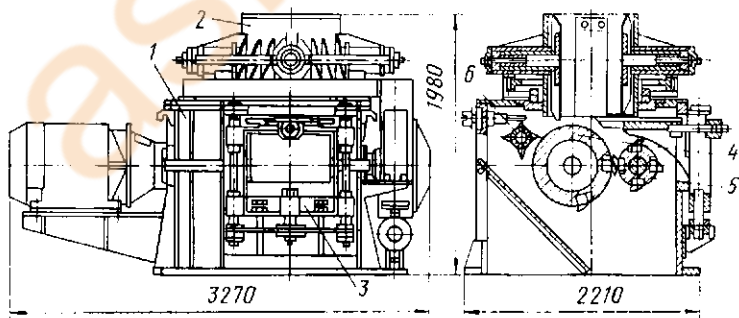


Рис. 72. Пакетораздирочная машина:

1 — корпус; 2 — приемная воронка; 3 — опорная плита; 4 — главный барабан; 5 — вспомогательный барабан; 6 — очистной барабан

скрап должен быть подвергнут дезинтеграции. Для этой цели применяют специальные пакетораздирочные машины. Схема машин представлена на рис. 72. Пакеты загружают во вращающуюся приемную воронку машины. Раздирание пакетов производится зубьями главного барабана, а дальнейшее измельчение жести — зубьями вспомогательного барабана за счет разности скоростей вращения главного и вспомогательного барабанов. Очистной барабан необходим для удаления застрявших между зубьями кусков жести. Ниже приведена техническая характеристика пакетораздирочной машины ПРМ-2.

Производительность, т/ч . . . . .	2
Максимальный размер загружаемых пакетов, мм . . . . .	500×500×500
Скорость вращения барабанов, об/мин:	
главного . . . . .	690
вспомогательного . . . . .	440
Мощность электродвигателя, кВт . . . . .	75

В тех случаях, когда в переработку поступает лакированная жесьть, лак необходимо удалить, так как под пленкой лака остается слой неснятого олова и снижается его извлечение. Универсальным способом разрушения лаковых покрытий является обработка отходов в токе нагретого до 240—270°C воздуха. Эту операцию осуществляют в камерах, в которые помещают отходы в перфорированных корзинках и подают подогретый воздух. Время обработки 15 мин.

Заключительными операциями подготовки скрапа являются его обезжиривание и окончательная промывка. Обезжиривание проводят в металлических корзинах, барабанах или на ленточных стальных транспортерах 2—3%-ным раствором кальцинированной соды, нагретым до 80°C, или 1%-ным раствором каустической соды.

Приведенная схема подготовки скрапа является важнейшим звеном в технологической схеме регенерации олова с жестяного скрапа, определяющим технико-экономические показатели процесса извлечения олова в целом.

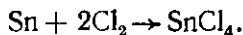
## § 30. Регенерация олова с жестяного скрапа

В настоящее время промышленное применение имеют следующие способы регенерации олова:

- 1) хлорный способ;
- 2) регенерация с применением щелочных растворов (гидро- и электрометаллургия).

### *Хлорный способ*

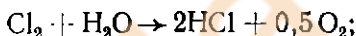
В основе этого способа лежит взаимодействие металлического олова с газообразным хлором по реакции



Тетрахлорид олова представляет собой бесцветную жидкость, дымящуюся на воздухе. Плотность его при 20°C равна 2,229 г/см<sup>3</sup>, температура плавления 33,0°C, температура кипения 113,9°C. Изменение энергии Гиббса реакции взаимодействия твердого олова с газообразным хлором определяется уравнением

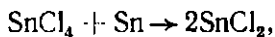
$$\Delta G^0 = -118120 - 2,1 \lg T + 37,77 T,$$

что свидетельствует об однозначном протекании реакции в сторону образования хлорного олова. Важным условием применения хлорного процесса является полное отсутствие влаги на обрабатываемом материале. При ее наличии происходит растворение стальной основы белой жести и загрязнение тетрахлорида олова хлоридами железа. По-видимому, вода играет роль передатчика хлора железу по следующей схеме:



Другим условием применения хлорного процесса является отсутствие в обрабатываемом материале органических веществ (бумаги, лака и т. д.). Это требование обусловлено тем, что хлорное олово растворяет органические вещества и взаимодействует с ними, в результате чего происходит его загрязнение.

Тетрахлорид олова взаимодействует с металлическим оловом с образованием хлористого олова:



однако в условиях избытка газообразного хлора конечным продуктом является жидкий тетрахлорид.

Хлорный способ обезлуживания жести рентабелен в крупномасштабном производстве, так как требует аппа-

ратуры большой емкости. Процесс хлорирования олова протекает с выделением большого количества тепла (избыток тепла составляет в среднем 42000 кДж/т отходов). Высокие температуры процесса нежелательны, так как при этом образуются заметные количества хлорного железа, в присутствии которого возрастает его коррозия. Избыток тепла необходимо отводить. Реакция образования хлорного олова сопровождается уменьшением объема газа, поэтому в процессе хлорирования необходимо иметь избыточное давление хлора.

На практике процесс осуществляют в цилиндрических ретортах, изготовленных из обычной стали толщиной 15—20 мм. В реторту диаметром 3 м и высотой 5 м помещают 12—15 т спрессованных отходов, содержащих около 300 кг олова. Загрузку и выгрузку проводят с помощью мостовых кранов. Для отвода избыточного тепла реторты устанавливают попарно и с помощью вентиляторов перекачивают хлор из одной реторты в другую. Газ при этом проходит через трубу, помещенную в холодильный шкаф, где происходит непрерывный отвод тепла. Операцию хлорирования заканчивают при прекращении снижения давления в реторте. Температура процесса составляет 38°С, продолжительность 8—10 ч. Жидкое хлорное олово скапливается в нижней части реторты.

По окончании процесса через нижний сливной штуцер сливают полученную жидкость. Выгруженный скрап тщательно промывают для удаления хлорного железа сначала горячей водой, а затем горячим раствором щелочи.

На некоторых предприятиях процесс хлорирования ведут с непрерывным отводом газообразного хлорного олова в течение всей операции. Благодаря этому появляется возможность вести процесс при температурах до 300°С. При непрерывном отводе  $\text{SnCl}_4$  не происходит образования хлорного железа и, следовательно, разрушения обезлуженной жести и аппаратуры. Ниже приведены некоторые показатели способа обезлуживания жести:

Загружено скрапа, кг . . . . .	3000	2800	3000
Содержание Sn в скрапе, % . . . . .	1,8	1,3	2,0
Расход хлора, %* . . . . .	130	170	130
Выход $\text{SnCl}_4$ , кг . . . . .	83	74	93
Продолжительность операции, ч . . . . .	8	7,5	9

\* От теоретически необходимого количества.

Полученное хлорное олово, загрязненное железом, может быть подвергнуто дистилляции с целью удаления железа и свободного хлора либо переработано на металлическое олово или оловянные соли. Чистое хлорное олово находит применение в текстильной промышленности. Металлическое олово может быть получено из  $\text{SnCl}_4$ , либо цементацией более электроотрицательным металлом (Al, Zn) либо электролизом с нерастворимым анодом. При этом получают металлическое олово состава, %: 99,5—99,8 Sn; 0,1—0,25 Pb; Fe и Zn — следы.

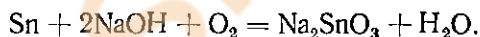
Другим продуктом хлорного процесса является обезлуженный скрап, содержащий не более 0,05—0,1% Sn, который используют в качестве вторичного сырья на заводах черной металлургии.

К недостаткам описанного процесса следует отнести необходимость использования токсичного хлора, а также громоздкость оборудования.

### *Гидрометаллургические способы переработки жестианого скрапа*

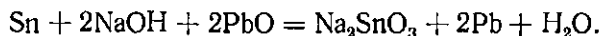
Растворы кислот для снятия олова не нашли промышленного применения из-за растворения в них стальной основы белой жести и большого расхода кислоты. В щелочных растворах железо не растворяется, что позволяет использовать остатки от обезлуживания в черной металлургии и применять аппаратуру из обычной стали.

В качестве растворителя олова применяют NaOH. Растворение интенсивно протекает в присутствии кислорода с образованием станната натрия:

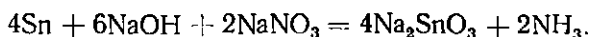


Растворение в отсутствие окислителя протекает с образованием станнита натрия ( $\text{Na}_2\text{SnO}_2$ ). Процесс — медленный из-за высокого перенапряжения водорода на олове. В качестве окислителей при растворении олова в щелочных растворах могут быть использованы различные реагенты. При использовании ацетата свинца  $\text{Pb}(\text{C}_2\text{H}_3\text{O}_2)_2$  олово переходит в раствор, а свинец в эквивалентном количестве — в осадок. После отделения от раствора осадок свинца растворяют в уксусной кислоте с целью регенерации ацетата свинца.

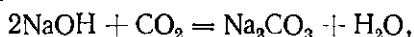
Применяют также окись свинца:



Эффективным окислителем является селитра  $\text{NaNO}_3$ . При действии на олово растворов  $\text{NaOH}$  в присутствии  $\text{NaNO}_3$  суммарный процесс растворения описывается уравнением



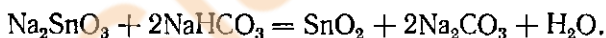
Для ускорения растворения иногда через раствор пропускают воздух. Однако в этом случае процесс сопровождается карбонизацией раствора за счет  $\text{CO}_2$ , содержащегося в воздухе:



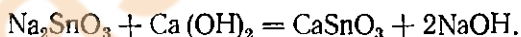
что требует частой регенерации растворов.

В ряде случаев для растворения применяют насыщенные оловом растворы  $\text{NaOH}$ . Образующиеся соединения олова не переходят при этом в раствор, а выпадают в осадок. Осадок, содержащий до 35%  $\text{Sn}$ , отделяют от раствора фильтрованием. Из промытого осадка различными способами может быть получено металлическое олово, а отфильтрованный раствор после добавки щелочи вновь используют для снятия металла.

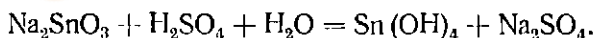
Из раствора станната натрия олово может быть выделено различными способами: электролизом с нерастворимыми анодами, осаждением с помощью  $\text{CO}_2$ ,  $\text{NaHCO}_3$  или  $\text{Ca}(\text{OH})_2$ , а также действием кислот. При обработке растворов станната натрия углекислотой или двууглекислой содой олово осаждается в виде двуокиси:



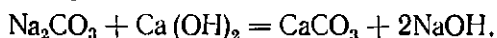
Осаждение олова известью происходит согласно реакции в виде станната кальция:



В случае использования серной кислоты олово осаждается в виде гидроокиси:



При осаждении олова с помощью  $\text{CO}_2$  или  $\text{NaHCO}_3$  образуется раствор соды, который вновь можно использовать в процессе после его каустификации, протекающей по реакции





При этом регенерируется около 80% щелочи.

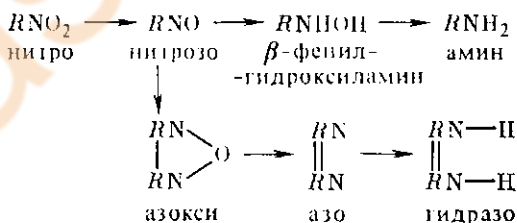
Отмеченные способы перевода олова в щелочной раствор с использованием окислителей и последующим осаждением олова в виде соединений не нашли широкого практического применения и могут быть использованы в небольшом масштабе. Это объясняется сравнительной сложностью и многостадийностью технологических схем, значительным расходом дорогостоящих реактивов. Кроме того, использование неорганических окислителей сопровождается накоплением в растворе продуктов их восстановления и, как следствие, возникает необходимость в частом корректировании состава раствора.

Достоинством этих способов является возможность переработки самых разнообразных отходов жестяного скрапа.

Большое распространение получил способ перевода олова в щелочной раствор в присутствии в качестве окислителя органических добавок. Преимуществом органических окислителей является их регенерация за счет окисления восстановительных органических веществ кислородом воздуха и анодных электрохимических процессов в электролизной ванне.

В качестве органических окислителей предложено использовать нитропроизводные бензола и других соединений ароматического ряда — метанитробензойную кислоту, метанитробензосульфокислоту, тринитрофталевою кислоту.

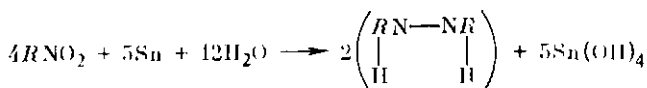
В процессе химического или электрохимического восстановления нитропроизводных бензола происходит последовательное образование ряда промежуточных продуктов:



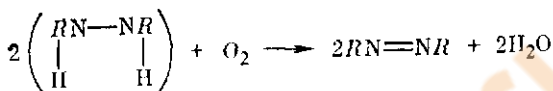
Конечными продуктами восстановления нитросоединений бензола являются амины.

В щелочной среде гидразосоединения легко окисляются кислородом воздуха в азосоединения и вновь слу-

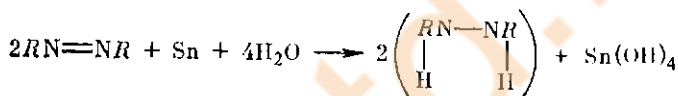
жат окислителями олова. При растворении олова в щелочном растворе нитросоединения восстанавливаются до гидразосоединений. В общем виде протекает реакция



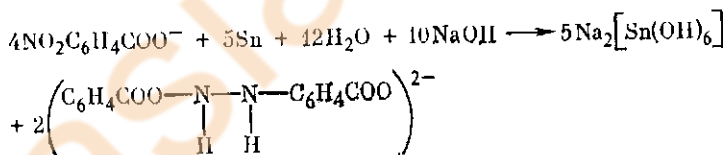
Гидразосоединение окисляется кислородом в азосоединение;



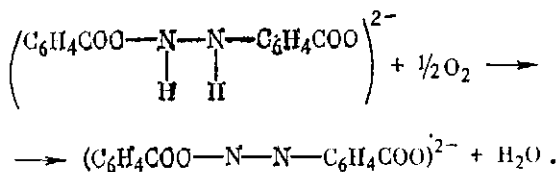
Азосоединение вновь действует на металлическое олово с образованием гидразосоединения:



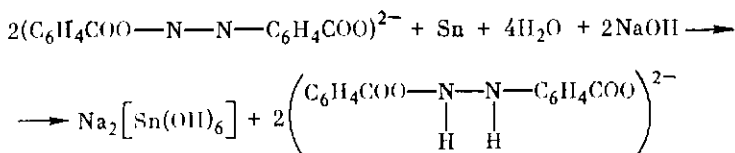
Одним из наиболее эффективных и широко используемых органических окислителей является метанитробензойная кислота ( $NO_2C_6H_4COOH$ ). Химизм взаимодействия олова с этой кислотой в щелочном растворе можно представить следующим образом:



Таким образом, анион нитробензойной кислоты восстанавливается до аниона гидразобензойной кислоты, который окисляется кислородом воздуха до аниона азобензойной кислоты:



В присутствии щелочи анион азобензойной кислоты окисляет олово и вновь восстанавливается до аниона гидразобензойной кислоты



Таким образом, в растворе происходит непрерывная регенерация окислителя за счет кислорода воздуха. Олово при этом окисляется до четырехвалентного, в растворе отсутствуют двухвалентные ионы олова, поэтому при электроэкстракции олова из таких растворов на катоде образуется компактный осадок<sup>1</sup>. Концентрация олова в щелочном растворе не зависит от содержания щелочи, а определяется концентрацией нитробензойной кислоты, г/л:

$\text{NO}_2\text{C}_6\text{H}_4\text{COONa}$ . . . . .	5	15	25	25	25	50
$\text{NaOH}$ . . . . .	50	50	30	40	50	50
$\text{Sn}^{4+}$ . . . . .	4,53	13,58	22,50	22,38	22,52	31,07

Зависимость продолжительности растворения олова от температуры и концентрации азобензойнокислого натрия иллюстрируется табл. 34.

Из приведенных данных видно, что скорость растворения олова возрастает при повышении температуры [при достаточной концентрации  $\text{N}_2(\text{C}_6\text{H}_4\text{COONa})_2$ ].

Таким образом, с учетом влияния состава раствора на последующую электроэкстракцию олова оптимальным составом раствора для растворения олова с жести является: концентрация щелочи 40 г/л, метанитробензойной кислоты 20—25 г/л. В такой раствор при 80—90° С олово с жести извлекается на 98—99% в течение 10—15 мин.

Консервная тара содержит свинец, входящий в состав припоя. Благодаря меньшей растворимости солей свинца накопление его в растворе происходит значительно медленнее, чем олова; в присутствии метанитробензойной кислоты наблюдается выпадение солей свинца в осадок. При растворении сплава, состоящего из 50% Pb и 50%

<sup>1</sup> Причины образования рыхлых осадков рассмотрены ниже.

Таблица 34

Влияние температуры и концентрации азобензойнокислого натрия на продолжительность полного растворения олова с жести (исходная концентрация NaOH 50 г/л, Sn 19 г/л, толщина полуды 3 мкм)

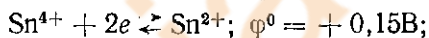
Концентрация $N_2(C_6H_5COONa)_2$ , г/л	Время растворения, мин. при $t$ , °С			
	17	32	52	72
21,46	65	35	20	18
10,73	110	95	70	28
5,37	170	155	105	35

Sn, образуется осадок, содержащий соединения свинца и небольшое количество олова.

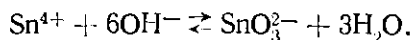
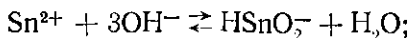
### Электрохимические методы

Электрохимические методы нашли широкое применение для регенерации олова с жестяного скрапа. В качестве электролита применяют растворы NaOH, которые обладают высокой электропроводностью и пассивны по отношению к железу.

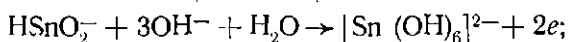
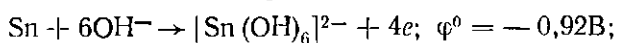
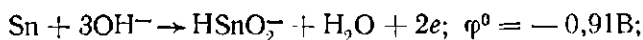
Олово может присутствовать в растворе в форме двухвалентных и четырехвалентных ионов:



В растворах простых солей наиболее электроотрицательным является потенциал Sn/Sn<sup>2+</sup>, а более устойчивым — двухвалентный ион олова. В щелочных растворах потенциал олова значительно электроотрицательнее. Это объясняется тем, что в щелочных растворах олово находится в форме комплексных ионов:

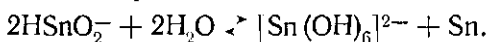


Анодное растворение олова описывается следующими реакциями:



$$\varphi^0 = -0,93\text{В}.$$

Значения потенциалов свидетельствуют о том, что величины их близки и, кроме того, потенциал окисления двухвалентного олова до четырехвалентного (последняя реакция) наиболее электроотрицателен. Поэтому в щелочных растворах должен быть более устойчив двухвалентный комплексный анион. Практически в растворе имеет место равновесие

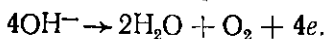


В связи с близостью равновесных потенциалов растворение на аноде и осаждение на катоде будут протекать преимущественно в той форме, для которой выше скорость процесса и меньше перенапряжение. В щелочных растворах скорость образования  $\text{SnO}_3^{2-}$  выше, чем  $\text{HSnO}_2^-$ , поэтому при анодном растворении преобладают анионы четырехвалентного олова. Скорость восстановления на катоде ионов  $\text{Sn}^{2+}$  значительно выше, чем  $\text{Sn}^{4+}$ , поэтому в прикатодном слое присутствуют лишь ионы  $\text{Sn}^{4+}$ , которые разряжаются до металла.

Потенциал выделения водорода имеет более положительное значение по сравнению с потенциалом выделения олова из станнатных растворов ( $\varphi^0 = -0,823\text{ В}$ ), но выделение водорода на катоде ограничено высоким его перенапряжением на олове, которое возрастает при увеличении плотности тока (при  $D_{\text{к}} = 100\text{ А/м}^2$  достигает 1 В).

При осаждении олова на железный катод в начале электролиза происходит значительное выделение водорода, которое практически прекращается после покрытия железа оловом.

Помимо растворения олова, на аноде возможен процесс разряда ионов гидроксила, в результате которого выделяется кислород:



При гидролизе станнитов и станнатов образуются труднорастворимые кислоты: оловянистая ( $\text{H}_2\text{SnO}_2$ ) и

оловянная ( $H_2SnO_3$ ), которые выпадают в осадок, что приводит к снижению концентрации олова в растворе. Поэтому для стабилизации растворов и поддержания нужной концентрации олова необходимо иметь в растворе избыток  $NaOH$ .

### Электролиз с получением губчатых осадков олова

Губчатые, непрочные осадки, представляющие собой мельчайшие скопления кристаллов олова, получаются в тех случаях, когда осаждение олова происходит из ста-

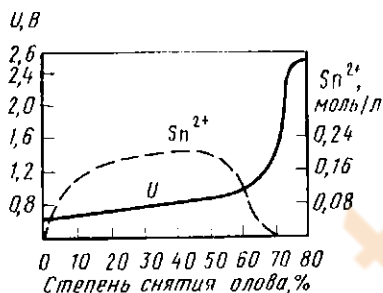


Рис. 73. Изменение напряжения  $U$  и содержания  $Sn^{2+}$  в растворе при снятии олова с обрезков жести в 10%-ном растворе  $NaOH$ , содержащем 3%  $Sn$

натных растворов, содержащих двухвалентное олово даже в небольшом количестве (0,1—0,2 г/л). Это имеет место при регенерации олова с жестяного скрапа в ваннах с растворимым анодом (анодом служит скрап) без добавок в электролит окислителей двухвалентного олова. При осаждении из растворов, содержащих только четырехвалентное олово, осадки получаются компактными.

Образование губчатых осадков объясняется разным характером разряда ионов  $Sn^{2+}$  и  $Sn^{4+}$ . Разряд ионов  $Sn^{2+}$  протекает без заметной катодной поляризации, поэтому на участках катода с большей плотностью тока рост кристаллов опережает образование центров кристаллизации — образуются губчатые осадки. Потенциал же процесса  $Sn^{4+} + 2e \rightarrow Sn^{2+}$  с увеличением плотности тока становится более электроотрицательным, поэтому осаждение олова из четырехвалентного состояния происходит на участках катода с меньшей плотностью тока, где скорость роста кристаллов соизмерима со скоростью образования центров кристаллизации. Это приводит к образованию плотных осадков.

На рис. 73 показано изменение концентрации ионов  $\text{Sn}^{2+}$  и напряжения на ванне по ходу процесса снятия олова с обрезков жести в электролите состава, %: 10 NaOH, 2—3 Sn. В начале электролиза концентрация ионов  $\text{Sn}^{2+}$  повышается, затем их образование замедляется, а в конце процесса снижается почти до нуля. Периоду увеличения концентрации ионов  $\text{Sn}^{2+}$  в электролите соответствует период медленного повышения напряжения на ванне. Пока отходы белой жести служат растворимым оловянным анодом, олово растворяется при невысоком напряжении на ванне ( $\sim 1$  В) с образованием заметных количеств ионов  $\text{Sn}^{2+}$ . По мере того, как растворится олово и обнажатся участки железа, начинаются разряд на аноде ионов  $\text{OH}^-$  и выделение кислорода. Потенциал анода становится более электроотрицательным, напряжение на ванне возрастает и олово переходит в раствор практически только в виде ионов  $\text{Sn}^{4+}$ . К концу процесса напряжение на ванне возрастает до 2,5 В. Для электролиза благоприятны невысокие плотности тока, повышение температуры и перемешивание электролита. При этом на аноде не происходит образования окисной пассивирующей пленки и затрудняется выделение кислорода. Улучшается качество катодного осадка, не сползающего с катода, но легко отделяемого. Выравнивание состава электролита за счет перемешивания предупреждает выделение на катоде водорода.

Оптимальное содержание общей щелочи в электролите равно 10%. Из этого количества NaOH с оловом, содержание которого в растворе составляет 15—20 г/л, связано около 2%. Около 3% каустической соды связано с углекислотой, поглощаемой раствором из воздуха с образованием  $\text{Na}_2\text{CO}_3$ . Остальное количество NaOH находится в свободном виде.

Небольшое содержание  $\text{Na}_2\text{CO}_3$  в электролите не оказывает отрицательного влияния на электролиз, но при содержании его свыше 3% увеличивается сопротивление электролита, повышается напряжение на ванне, ухудшается качество катодного осадка, затрудняется его снятие с катода, выпадают гидроксиды олова, что снижает его выход. Обильное выделение водорода на катоде и кислорода на аноде снижает выход по току.

Если перед электролизом поверхность отходов тщательно не очищена от жира, то происходит его омыление едким натром с образованием на поверхности ванны не-

ны. Пена аккумулирует пузырьки водорода и кислорода с образовавшем взрывоопасной смеси. Поэтому качеству обезжиривания отходов должно уделяться большое внимание. Электролиз ведут при катодной плотности тока  $100\text{--}130\text{ А/м}^2$ . С целью обеспечения циркуляции электролита электролизные ванны устанавливают каскадом; электролит самотеком перетекает из верхних ванн в нижние. Объем ванны при плотности тока  $100\text{--}130\text{ А/м}^2$  должен полностью замениться за  $2,5\text{--}3$  ч. При объеме электролита в ванне  $2\text{ м}^3$  скорость циркуляции составляет  $10\text{--}12\text{ л/мин}$ .

Исходный электролит готовят растворением олова в растворе NaOH одним из двух способов: обрабатывая отходы жести без применения электрического тока или растворяя отходы в электролитной ванне. Более интенсивно протекает процесс растворения в электролитной ванне. При этом на катоде вначале осаждается небольшое количество весьма рыхлого губчатого осадка, который отрывается от катода и всплывает на поверхность ванны. По мере насыщения раствора оловом до  $10\text{--}15\text{ г/л}$  осадки становятся нормальными. Процесс насыщения электролита протекает с низким выходом по току.

Отходы жести обычно загружают в электролизные ванны в железных корзинах. Для уменьшения объема скрапа его уплотняют вручную. Отходам придают форму пакетов и перевязывают их железной проволокой. Разорванные банки при ручном пакетировании не образуют плотных пакетов, поэтому их непосредственно загружают в корзины.

Уменьшение объема жестяного скрапа перед регенерацией олова преследует цель сократить объем аппаратуры, а значит, производственных площадей и объемов цеха. Однако при слишком большом уплотнении скрапа затрудняется свободная циркуляция раствора внутри пакетов и снижается степень обезжиривания скрапа. Плотность жестяного скрапа, загружаемого в электролизные ванны, должна быть не более  $0,4\text{ т/м}^3$ . Для подогрева электролита слив нижней ванны насосом подают в паровой теплообменник, из которого он поступает в напорные баки, а оттуда — в верхние каскады ванн. Падение температуры на одной ванне не превышает  $2^\circ\text{С}$ .

Продолжительность электролиза при выбранной плотности тока зависит от содержания олова в отходах



и от количества загруженных отходов. Для поддержания выхода по току на высоком уровне в ванны следует загружать отходы с одинаковой толщиной полуды. В противном случае на части загрузки железо обнажится, что приведет к повышению напряжения на ванне, выделению на электродах кислорода и водорода и, как следствие, к снижению выхода по току и увеличению расхода электроэнергии. Как правило, при правильной загрузке отходов выход по току при электролизе составляет не менее 90%.

Окончание процесса фиксируют по повышению напряжения на ванне и по изменению вида анода; в конце электролиза жечь становится серой. Поскольку раствор NaOH поглощает углекислоту из воздуха с образованием соды, периодически часть раствора выводят из циркуляции с целью регенерации, а взамен вводят свежий раствор NaOH.

Зависимость скорости накопления соды в электролите от времени его использования приведена ниже:

Продолжительность работы, сут . . . . .	7	14	20	30
Содержание $\text{Na}_2\text{CO}_3$ в электролите, % . . . . .	0,5	1,2	2,0	3,0

При указанных темпах поглощения раствором углекислоты на регенерацию следует выводить около 3,5% объема всего электролита. При переработке 1000 т отходов в год на регенерацию выводится около 100 м<sup>3</sup> электролита.

Технологическая схема регенерации электролита состоит из следующих основных операций:

- 1) извлечение олова;
- 2) удаление накопившегося жира;
- 3) каустификация.

Выбор способов регенерации определяется необходимостью возможно более полного извлечения из раствора олова. При содержании олова в растворе 15—20 г/л в 100 м<sup>3</sup> раствора содержится 1,5 т олова, что составляет 12—15% мощности установки по переработке 1000 т скрапа в год. Для получения олова из растворов в металлическом виде из ранее рассмотренных способов переработки растворов следует считать предпочтительным электролиз с нерастворимым анодом. В качестве анодов используют железные листы. Из-за повышения анодного потенциала напряжение на ванне достигает 3—3,5 В. Катодный осадок получается плотным (в электролите

отсутствуют ионы  $\text{Sn}^{2+}$ ), но представляет собой порошок, прочно удерживающийся на катоде.

При регенерации электролиз ведут до предельно возможного обеднения раствора оловом. Поэтому процесс сопровождается непрерывным снижением выхода по току, величина которого при остаточном содержании олова в растворе 1,5—2,0 г/л составляет не более 10—15%, а средний расход электроэнергии равен 18—21 кВт·ч на 1 кг осажденного олова. Для тех районов, где электроэнергия дефицитна, konkurрирующим способом может быть метод осаждения олова из регенерируемого раствора с помощью  $\text{CO}_2$ . Однако для этого нужны специальная аппаратура, операция фильтрования для отделения осадка  $\text{SnO}_2$ , его отмывка, сушка кека, восстановительная плавка с получением черного олова и его рафинирование.

После извлечения олова растворы направляют на очистку от накопившихся жиров. С этой целью растворы охлаждают до температуры ниже  $6^\circ\text{C}$ . При этом жиры всплывают на поверхность раствора в виде густой хлопьевидной массы, которую удаляют с помощью металлической сетки.

Каустификацию раствора осуществляют обработкой его известью. При этом образуется нерастворимый карбонат кальция и регенерируется щелочь:



Образующуюся пульпу отстаивают, раствор декантацией отделяют от осадка  $\text{CaCO}_3$ , фильтруют и после добавки  $\text{NaOH}$  до нужной концентрации возвращают в процесс. Обработку известью ведут при  $70\text{--}80^\circ\text{C}$ . Расход извести составляет около 100% от количества соды в растворе.

Размеры применяемого оборудования зависят от мощности установок. На рис. 74 показан общий вид ванны с загруженными корзинами и катодами. Размеры катодов обычно равны  $800 \times 600$  мм. Соответственно подбирают размеры корзины. Корзина представляет собой каркас из углового железа с размерами  $800 \times 600 \times 160$  мм. К каркасу приварена проволочная сетка или перфорированные листы железа. Одну боковую стенку корзины выполняют съемной для удобства заполнения корзины скрапом. Для подвешивания в ванны корзины снабжены кронштейнами, приваренными к каркасу, один

из которых опирается в ванне на токоподводящую шину, а другой на изолятор. Корзина вмещает от 25 до 35 кг отходов в зависимости от вида скрана: обрезков жести больше, кусков жести разделанных банок меньше. Катод изготавливают из железных листов толщиной 2—2,5 мм, к которым приварены штанги из полосового железа (40×10 мм) для подвешивания в ванне. Ванны сваривают из листового железа толщиной 4—5 мм и снабжают

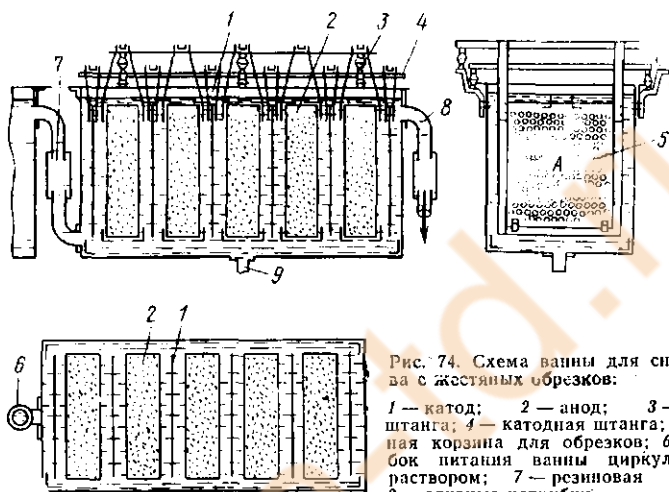


Рис. 74. Схема ванны для снятия олова с жестяных обрезков:

1 — катод; 2 — анод; 3 — анодная штанга; 4 — катодная штанга; 5 — анодная корзина для обрезков; 6 — патрубок питания ванны циркулирующим раствором; 7 — резиновая муфта; 8, 9 — сливные патрубки

тремя штуцерами для обеспечения циркуляции раствора и его спуска. Размеры ванны определяют с учетом следующих величин, выработанных практикой:

Расстояние, мм:

между стенкой корзины и катодом . . . . .	60
от крайних катодов до торцовых стенок ванны . . . . .	60
от корзины до боковых стенок ванны . . . . .	80
от нижнего края корзины до дна ванны . . . . .	100

Высота, мм:

уровня раствора над корзинами и катодами . . . . .	50
бортов ванны над уровнем раствора . . . . .	50

Электролитные ванны могут быть цилиндрическими. В этом случае в ванну загружают одну цилиндрическую корзину, заполненную скраном. В качестве катодов служат стальные полосы, подвешиваемые на кольцевую шину, которая располагается между анодной корзиной и

внутренней стенкой электролизной ванны. Емкость цилиндрических электролизных ванн достигает 16—18 м<sup>3</sup>. Преимуществом цилиндрических электролизеров в сравнении с прямоугольными ваннами является сокращение времени на загрузку и разгрузку анодных корзин.

Снятое с катодов губчатое олово хранят под водой, так как благодаря развитой поверхности оно легко окисляется на воздухе. Это обстоятельство весьма затрудняет переплавку олова, так как при нарушении режима этого процесса большое количество олова переходит в изгарь и шлак, резко снижая выход металлического олова.

Губчатое олово тщательно промывают в баках с мешалками и отфильтровывают на вакуум-фильтрах, фильтр-прессах или отделяют от раствора с помощью центрифуги.

Промытое губчатое олово с целью уменьшения потерь при переплавке брикетируют на гидравлических прессах под давлением 25000—30000 кПа. Полученные брикеты имеют форму цилиндров диаметром 100—120 мм, высотой 50—70 мм, плотность брикетов составляет 5,5—6,0 г/см<sup>3</sup>. Брикеты перед плавкой сушат при температуре 110—120° С, после чего их загружают небольшими партиями в котел, в котором находится предварительно расплавленное олово, покрытое слоем древесного угля и канифоли. Когда уровень расплава в котле достигнет 0,75 его высоты, дальнейшую загрузку брикетов прекращают, поверхность олова очищают от образовавшейся изгари и из котла вычерпывают большую часть расплавленного олова, после чего вновь производят загрузку. Олово разливают в слегка подогретые изложницы. Температуру в котле поддерживают в пределах 350—400° С.

Изгарь, образующаяся при плавке брикетов, содержит 30—60% Sn. По мере накопления ее направляют на переработку способом восстановительной плавки совместно с подсушенными илистыми осадками (шламами), извлеченными из электролитных ванн.

Схема технологического процесса снятия олова с жестяного скрапа методом электролиза в щелочном растворе с получением губчатого олова приведена на рис. 75.

Продуктами переработки отходов белой жести с получением губчатых осадков являются катодное (губчатое) олово, изгарь и шлак. С 1 т обрезков жести получают 16,5—18,5 кг олова; с 1 т скрапа консервных банок

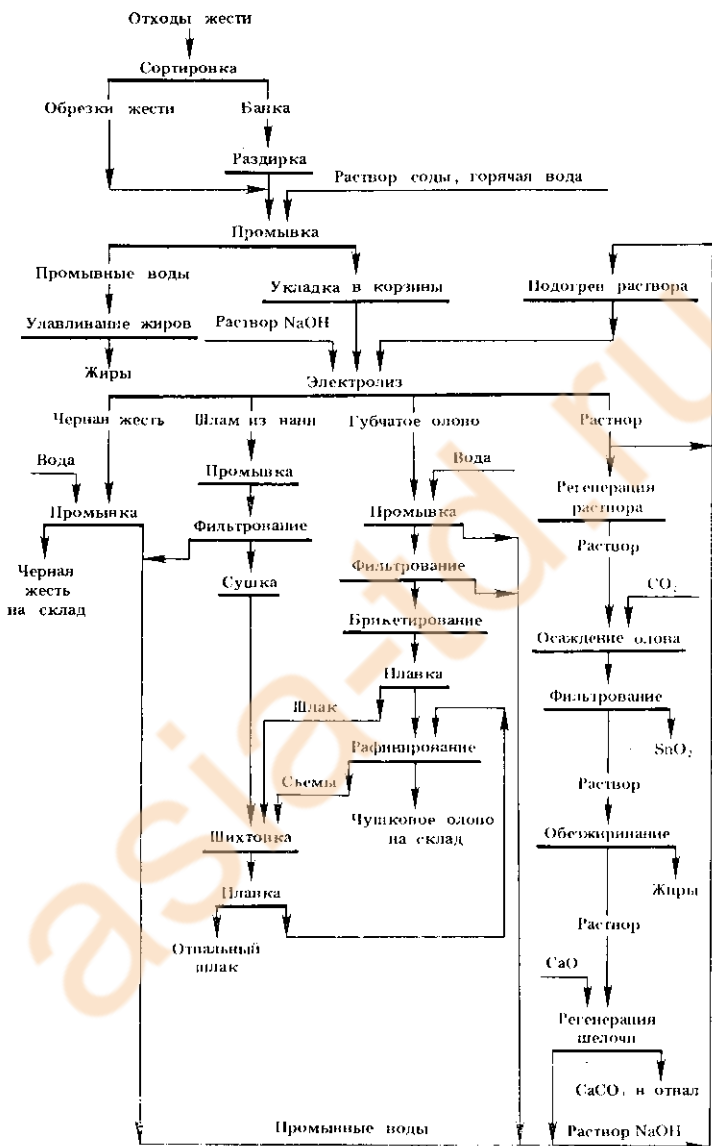


Рис. 75. Технологическая схема электролитического снятия олова с жестяного скрапа в растворе NaOH с получением губчатого олова

11—13 кг олова. Колебания в количестве извлекаемого олова обусловлены разным содержанием олова в перерабатываемом сырье. Прямое извлечение металла в готовую продукцию колеблется от 75 до 85%.

Отвальные шламы и изгарь целесообразно перерабатывать на специализированных заводах вторичных цветных металлов. Содержание олова в рафинированном металле, полученном из обрезков жести и старых консервных банок, составляет соответственно 99,0—99,5 и 96—98%.

Ниже приведено содержание примесей в олове, полученном при его регенерации с обрезков жести и использованных консервных банок, %:

	Обрезки жести	Консервные банки
Медь . . . . .	0,06—0,12	0,09—0,5
Свинец . . . . .	0,04—0,20	2,68—4,43
Железо . . . . .	0,03—0,20	0,04—0,20
Сурьма . . . . .	0,02—0,45	0,03—0,45

Обезлуженный скрап содержит 0,04% Sn, его передают на предприятия черной металлургии.

Извлечение олова в чушковый металл составляет только 75—85%. Это объясняется переходом значительного количества олова в изгарь при переплавке брикетов (6—7%). Потери при переплавке составляют 3—4%. Часть олова осаждается на катодах в виде мелкозернистого плотного осадка. Для снятия этого олова катоды загружают в электролитные ванны в качестве анодов, что приводит к дополнительному расходу электроэнергии.

Технология переработки губчатых осадков олова, получаемых в ваннах с растворимыми анодами, осложнена необходимостью весьма тщательного съема осадков с катодов, отмывки их от электролита, проведением операции брикетирования перед плавкой. В процессе плавки брикетов много олова окисляется и переходит в изгарь, снижая извлечение в готовый металл.

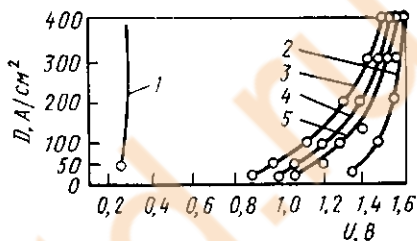
Отмеченное свидетельствует о низких технико-экономических показателях процесса регенерации олова с получением губчатых осадков. Более перспективным является электролиз с получением компактных осадков олова.

## Электролиз с получением плотных катодных осадков

В связи с тем, что причиной образования губчатых осадков является присутствие в электролите ионов  $\text{Sn}^{2+}$ , металлические осадки можно получить при наличии в электролите окислителей для перевода двухвалентного олова в четырехвалентное. Выше отмечалось, что добавки метанитробензойной кислоты позволяют резко увеличить скорость растворения олова и получить щелоч-

Рис. 76. Зависимость потенциала оловянного катода  $U$  от плотности тока  $D$  при температуре  $70^\circ\text{C}$ . Состав раствора:

1 — 10 г/л  $\text{NaOH}$ , 11,3 г/л  $\text{NO}_2\text{C}_6\text{H}_4\text{COONa}$ ; 2 — 10 г/л  $\text{NaOH}$ ;  
3 — 10 г/л  $\text{NaOH}$ ; 50 г/л  $\text{Sn}$ , 8,2 г/л  $\text{N}_2(\text{C}_6\text{H}_4\text{COONa})_2$ ; 4 — 10 г/л  $\text{NaOH}$ , 50 г/л  $\text{Sn}$ ; 5 — 10 г/л  $\text{NaOH}$ , 8,2 г/л  $\text{N}_2(\text{C}_6\text{H}_4\text{COONa})_2$



ные растворы, не содержащие ионов двухвалентного олова.

Процесс получения плотных катодных осадков может быть реализован в двух вариантах:

а) проведением электроэкстракции олова в ваннах с нерастворимым анодом из растворов, полученных в результате химического растворения олова;

б) путем электролиза в ваннах с растворимым анодом с добавкой окислителя в электролит.

Скорость растворения олова в присутствии метанитробензойной кислоты высока, поэтому более целесообразным с целью уменьшения объема электролитных ванн является раздельное проведение операции.

На рис. 76 приведена зависимость потенциала оловянного электрода от плотности тока, из которой следует, что потенциал восстановления аниона нитробензойной кислоты (кривая 1) значительно положительнее, чем потенциал выделения водорода (кривая 2). Кривые 3 и 4 показывают, что присутствие в щелочном растворе анионов азобензойнокислого натрия не оказывает существенного влияния на потенциал выделения олова на катоде. Различия в величинах потенциалов уменьшаются с увеличением плотности тока.

Таблица 35

Зависимость выхода по току от катодной плотности тока при разных концентрациях олова и щелочи в растворе

Состав раствора, г/л			Выход по току, %, при катодной плотности тока, А/м <sup>2</sup>		
Sn	NaOH	N <sub>2</sub> (C <sub>6</sub> H <sub>5</sub> COONa) <sub>2</sub>	100	200	300
50	20	10,73	55,4	51,5	42,4
50	10	10,73	69,7	63,4	54,2
34	20	10,73	40,8	31,1	24,5
34	10	10,73	59,9	47,6	26,0

Восстановление аниона нитробензойной кислоты до азобензойной протекает легче, чем разряд ионов четырехвалентного олова до металла, но восстановление аниона азобензойной кислоты в присутствии достаточного количества станната натрия происходит в незначительной степени.

В табл. 35 показано влияние концентрации олова и щелочи в растворе на выход по току при электроэкстракции олова при различной плотности тока. Снижение выхода по току с увеличением плотности тока связано с катодной поляризацией. Сдвиг потенциала олова в область отрицательных значений опережает сдвиг потенциала водорода, поэтому его разряд становится преобладающим.

Зависимость выхода по току от температуры и плотности тока показана в табл. 36.

Таким образом, для получения более высоких показателей температура электролита и начальная концентрация олова должны быть высокими.

С увеличением концентрации метанитробензойной кислоты в растворе возрастает содержание в нем олова. Однако при содержании кислоты более 26 г/л резко снижается выход по току и образуются рыхлые губчатые катодные осадки.

Повышение концентрации свободной щелочи в электролите снижает выход по току (рис. 77). Но при низких концентрациях NaOH (ниже 23 г/л) станнат натрия гидролизует с образованием нерастворимой оловянной кислоты, которая частично осаждается на анодах и приводит к их пассивации. Кроме того, при низких кон-



Таблица 36

Влияние температуры и плотности тока на катодный выход по току. Состав раствора, г/л: 50 Sn; 20 NaOH; 10,73  $N_2(C_6H_4COONa)_2$

Катодная плотность тока, $A/m^2$	Выход по току, %, при температуре, °C			
	50	60	70	80
50	32,4	47,3	56,6	69,8
100	29,8	44,4	55,4	67,6
200	21,2	36,7	51,5	62,2
300	17,1	30,2	42,4	53,7

центрациях NaOH снижается скорость химического растворения олова.

Приведенные данные позволяют определить оптимальные условия электроэкстракции олова: содержание в электролите свободной щелочи 23—30 г/л; метанитробензойной кислоты 15—25 г/л; олова 20—50 г/л; температура 90° C; катодная плотность тока 200—250  $A/m^2$ .

Технологическая схема процесса регенерации олова с жестяного скрапа с использованием метанитробензойной кислоты приведена на рис. 78.

Жестяной скрап подают в бункер машины для разрывания и промывки банок. Из машины разорванный и промытый скрап направляют на загрузку в корзины, вмещающие 50 кг банок и 35—40 кг жести. Корзины со скрапом устанавливают в ванны обезжиривания, которое осуществляют путем промывки скрапа 2—3%-ным раствором соды, нагретым до 70—80° C. Содовый раствор постоянно циркулирует с помощью центробежного насоса. После обезжиривания

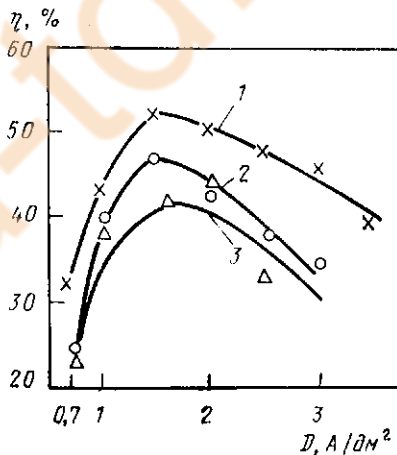


Рис. 77. Зависимость выхода олова по току  $\eta$  от плотности тока  $D$  при различной концентрации NaOH, г/л:

1 — 23; 2 — 28; 3 — 33

жести. Корзины со скрапом устанавливают в ванны обезжиривания, которое осуществляют путем промывки скрапа 2—3%-ным раствором соды, нагретым до 70—80° C. Содовый раствор постоянно циркулирует с помощью центробежного насоса. После обезжиривания

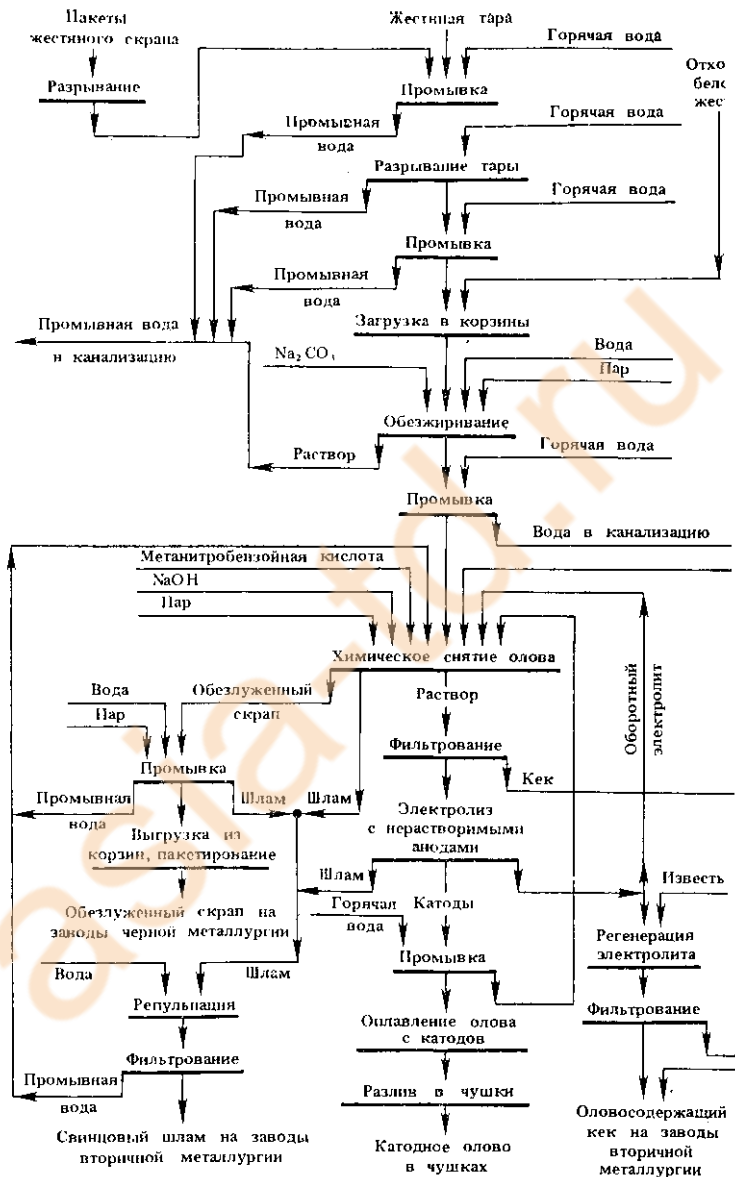


Рис. 78. Технологическая схема регенерации олова с жестяного скрапа с использованием метанитробензойной кислоты

корзины поступают в промывочную ванну, где скрап отмывается от щелочного раствора горячей (70—80° С) водой.

При обезжиривании банок содовый раствор заменяют ежедневно, а жести — через трое суток. В тех случаях, когда на переработку поступает спакетированный скрап, пакеты подвергают дезинтеграции на пакетораздирочной машине и промывке скрапа в барабанах-буторах. Обезжиренный и промытый скрап направляют в ванны обезлуживания раствором состава, г/л: 30—40 NaOH; 20—25  $\text{NO}_2\text{C}_6\text{H}_4\text{COOH}$ ; 30—40 Sn. Температура раствора составляет 85—90° С. Из ванн обезлуживания раствор непрерывно подают в ванны электролиза и после осаждения части олова на катодах вновь направляют в ванны обезлуживания. Таким образом осуществляется непрерывная циркуляция электролита.

Обезлуженный скрап, содержащий не более 0,04% Sn, промывают водой, пакетируют и отгружают предприятиям черной металлургии.

Электролит может содержать механические примеси в виде тонкой взвеси, поэтому при необходимости перед подачей в электролизные ванны его подвергают фильтрованию на фильтрпрессах.

Электролизная ванна представляет собой стальной ящик, установленный на изоляторах. Нерастворимым анодом служит корпус ванны и помещенные внутри корпуса перегородки. Между перегородками навешивают стальные катоды. Обычно объем одной ванны составляет 1 м<sup>3</sup>. Площадь каждого катода равна 1 м<sup>2</sup>. В ванну устанавливают 5—9 катодов. При катодной плотности тока 280—300 А/м<sup>2</sup> сила тока на ванне составляет 2500—2800 А при напряжении 3—3,5 В. Ежедневно на каждом катоде осаждается 5—8 кг олова. Производительность одной ванны составляет 30—33 кг Sn в сутки.

Катоды с осадком выгружают из ванны и оплавляют в щелевой электрической печи. При переплавке в чушковый металл извлекают свыше 90% олова, остальное переходит в изгарь, содержащую 50% Sn.

В течение месяца в электролите в результате поглощения  $\text{CO}_2$  из воздуха содержание  $\text{Na}_2\text{CO}_3$  повышается до 35—40 г/л. Высокое содержание углекислого натрия приводит к снижению скорости растворения олова и ухудшению качества катодных осадков. Поэтому элек-

тролит необходимо периодически выводить из циркуляции и подвергать регенерации. Регенерация заключается в обработке электролита в электролизных ваннах с целью выделения олова. Процесс сопровождается снижением выхода по току (к концу операции не более 20%) и возрастанием напряжения на ванне до 5В. На каждом катоде в течение суток осаждается не более 2—3 кг олова. Раствор с остаточным содержанием олова ~2 г/л подвергают каустификации обработкой известью. После отстаивания раствор каустической соды вновь направляют в циркуляцию, а осадок, содержащий 1,5—2,0% Sn,— на заводы вторичных цветных металлов. Выход осадка составляет 80 кг с каждого 1 м<sup>3</sup> раствора.

В настоящее время построены и эксплуатируются установки по регенерации олова с использованием поточного механизированного процесса. Основой поточной линии является подвесной конвейер, движущийся по замкнутому монорельсовому пути. К кареткам конвейера подвешены 40 корзин для скрапа.

Корзины заполняют скрапом с помощью питателя без остановки конвейера, скорость движения которого составляет 0,3—0,6 м/мин. Заполнение одной корзины происходит в течение 2—3 мин. Корзины перемещаются в ванны обезжиривания с горячим раствором соды, который подают на скрап под напором через брызгала. В ванне обезжиривания скрап находится в течение 8—10 мин, скорость подачи содового раствора обеспечивает его расход в количестве 80 м<sup>3</sup> на 1 т скрапа.

После обезжиривания корзины проходят участок промывки горячей водой также в течение 8—10 мин и подаются затем конвейером в ванну обезлуживания. Корзины погружаются в ванну и движутся в растворе, температура которого составляет 90°С. Время, необходимое для растворения олова, зависит от толщины полуды и составляет около 1 ч.

Раствор в ванне обезлуживания непрерывно циркулирует: после накопления олова до необходимой концентрации раствор насосом подают в электролизные ванны, расположенные выше ванны обезлуживания, откуда самотеком вновь возвращается в ванну растворения. Скорость подачи раствора на электроэкстракцию обеспечивает полную смену электролита в течение 3—4 ч. Обезлуженный скрап конвейером передается на промывку горячей водой с целью улавливания оставшегося на нем

раствора. Промывные воды служат для восполнения убыли раствора в результате испарения воды.

После промывки корзины со скрапом подаются конвейером в опрокидывающее устройство (рис. 79), представляющее собой ротор, смонтированный на передвижной тележке. При входе корзины в ротор автоматически включаются механизмы поворота и передвижения тележки со скоростью конвейера. Ротор с корзиной поворачивается на  $150^\circ$  и скрап выгружается в приемный бункер пакетировочного пресса, установленного под конвейером. Время поворота ротора составляет 30 с. Спакетированный скрап направляют на склад и затем отгружают предприятиям черной металлургии. После возвращения корзины в исходное положение тележка с ротором автоматически возвращается.

Для предупреждения попадания паров в атмосферу цеха ванны укрыты кожухом, причем конвейер с корзинами движется под укрытием. Преимуществом конвейерного метода является возможность механизации и автоматизации процесса.

Содержание олова в отходах жести зависит от способа лужения и может колебаться в широких пределах (0,28—2,5%). Поэтому время растворения олова в ванне обезлуживания неодинаково. Конвейерный способ позволяет легко регу-

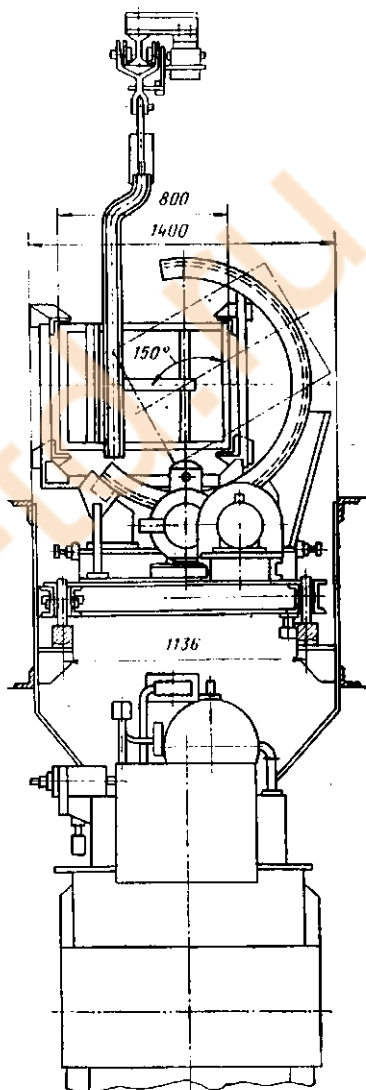


Рис. 79. Опрокидывающее устройство для разгрузки корзин

лируют время нахождения скрапа в ванне растворения путем изменения скорости движения конвейера. При переработке бедного сырья ее увеличивают, и наоборот. При этом производительность ванны по количеству олова, переведенного в раствор, остается постоянной. Ниже приведены технико-экономические показатели регенерации олова с использованием метанитробензойной кислоты.

Расход на 1 т олова:	
каустической соды, кг . . . . .	150
кальцинированной соды, кг . . . . .	550
метанитробензойной кислоты, кг . . . . .	50
пара, т . . . . .	120
технологической воды, м <sup>3</sup> . . . . .	470
электроэнергии на электролиз, кВт·ч . . . . .	4300
Извлечение олова, %:	
в чушковый металл . . . . .	90
в изгарь . . . . .	2
в шлам . . . . .	1,5
в кек . . . . .	1,5
Общее извлечение, % . . . . .	95
Содержание олова в обезлуженном скрапе, % . . . . .	0,04
Потери олова с обезлуженным скрапом, % . . . . .	4,0
Механические потери, % . . . . .	1,0

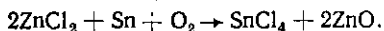
## § 31. Переработка оловосодержащих отходов и полупродуктов

Отходы горячего лужения жести перерабатывают с целью извлечения олова, пригодного для повторного использования. С этой целью применяют пирометаллургические и комбинированные способы.

### *Пирометаллургические способы*

Флюсовый скраф подвергают расплавлению в котле. В процессе отстаивания при температуре 350—400°С из флюсового скрафа выделяется олово. В котле образуются три слоя: внизу собирается металлическое черновое олово, содержащее 98% Sn; средний слой представляет собой смесь тяжелого металла и флюса; в верхнем слое концентрируется так называемый вторичный флюсовый скраф, в котором практически отсутствуют включения металлического олова. Вторичный флюсовый скраф состоит главным образом из хлористого цинка и некоторых соединений олова. Выход черногового металла составляет 15—20% от количества загруженного в котел скрафа; извлечение в черновой металл равно 60%. Вторичный флюсовый скраф перерабатывают в небольших отражательных печах при температуре около 750°С с целью получения изгари. Отражательные печи имеют чугунный или стальной под, выполненный под уклоном для стока жидких продуктов плавки.

Применение этого метода для извлечения олова из флюсового скрафа сопровождается полной потерей хлористого цинка, низким извлечением олова в черновой металл и большими потерями олова с газами. При плавке в печи часть хлоридов возгоняется, а часть переходит в изгарь. Помимо  $\text{SnCl}_2$  ( $t_{\text{кип}}=606^\circ\text{C}$ ), олово теряется и в виде тетрахлорида, образующегося по реакции



Потери олова с хлоридами при плавке флюсового скрафа составляют около 3—4%, содержание олова в печных газах достигает 0,2 г/м<sup>3</sup>.

Тяжелый металл и масляный скраф не содержат хлористого цинка, поэтому их совместно или отдельно загружают в отражательные печи с наклонным подом, где вытапливается часть механически увлеченного металлического олова. Масло, содержащееся в скрафе, выгорает, а металл выпускают из печи в изложницы.

Для стекания расплавленного олова из печи шихту в процессе плавки многократно перемешивают. Высокая температура (650—750°С) и перемешивание материала способствуют значительному окислению металлического олова и его улетучиванию. К концу операции в печи остается изгарь, содержание олова в которой составляет 40—55%.

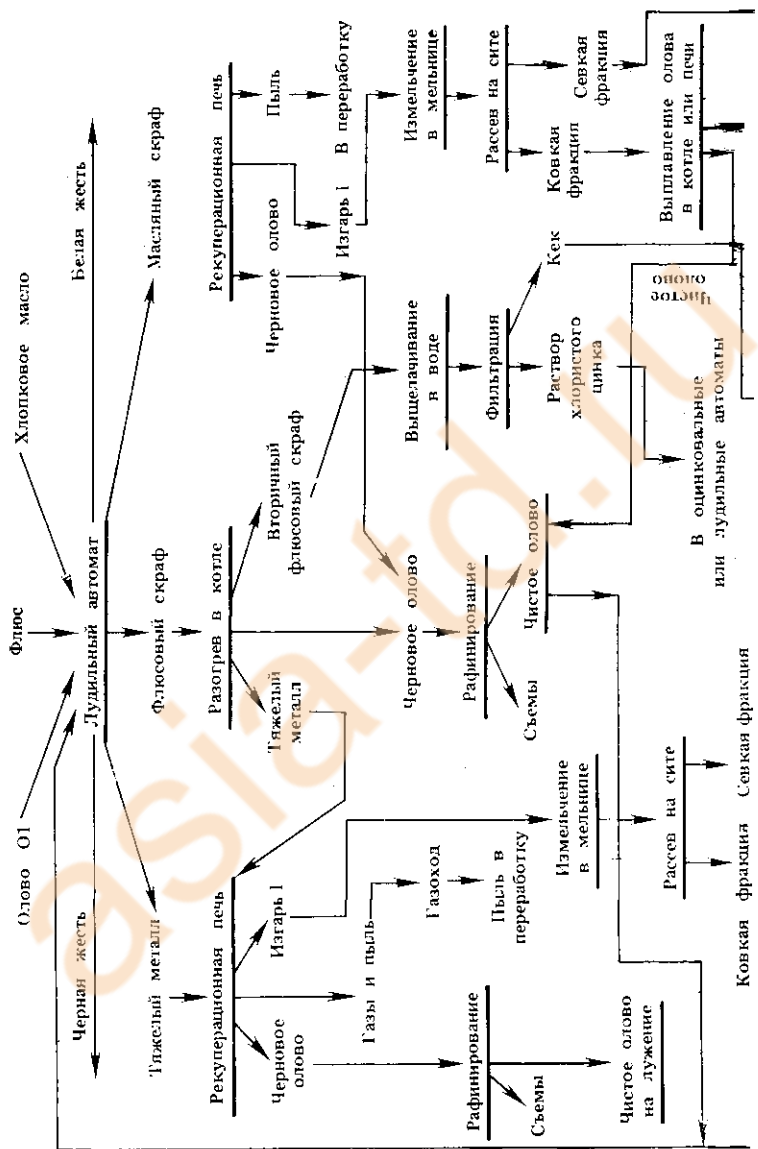
Потери олова с газами при переработке масляного скрафа ниже, чем при переработке флюсового скрафа, в связи с отсутствием в нем хлористого цинка.

Показатели по прометаллургической переработке отходов лужения приведены в табл. 37.

Таблица 37

Некоторые показатели, полученные при переработке флюсового скрафа, тяжелого металла и масляного скрафа

Показатели	Флюсовый скраф	Тяжелый металл	Масляный скраф
Средняя загрузка, кг . . .	750—800	350	210
Содержание олова, % . . .	18—30	90	20—22
Выход чернового олова, %	15—20	79—80	20—21
Содержание олова в черновом металле, % . . . . .	98—99	99,7—99,9	99,0—99,9
Выход изгари от загрузки, % . . . . .	—	22—23	28—29
Содержание олова в изгари, % . . . . .	—	55	45—50
Выход вторичного скрафа, % . . . . .	75—80	—	—
Содержание олова, %:			
во вторичном скрафе . . . . .	8—10	—	—
в тяжелом металле . . . . .	90	—	—





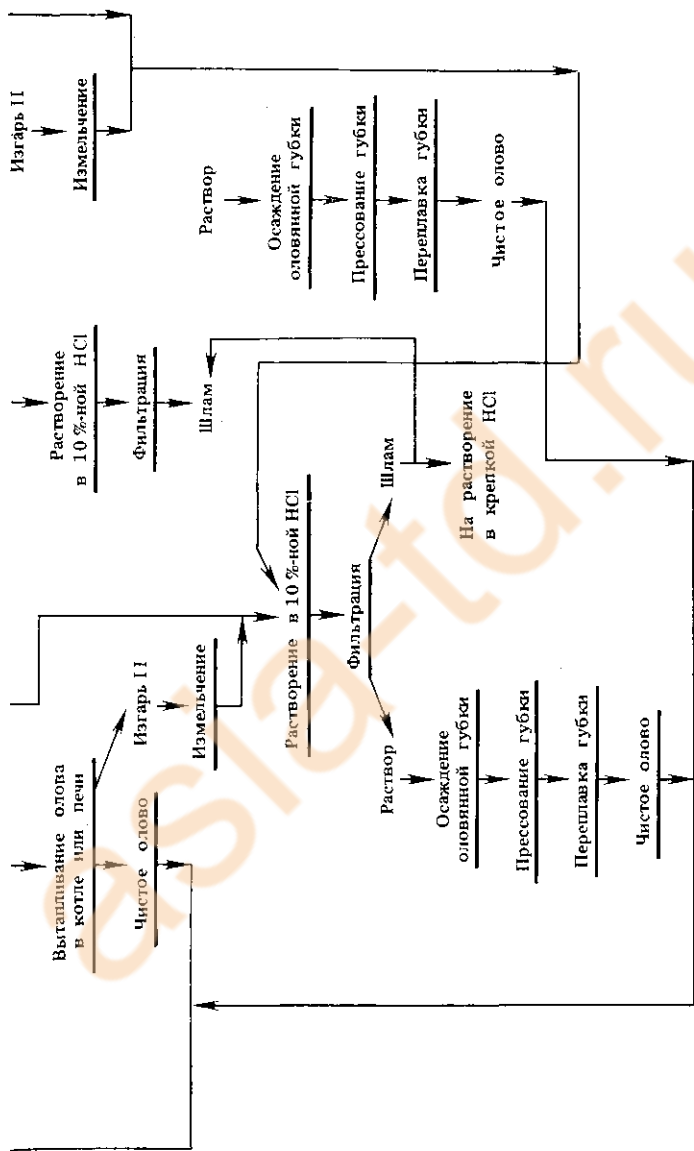


Рис. 80. Схема переработки отходов от лужения жесты с применением соляной кислоты (УПИ)

Ниже приведен состав изгари, полученной при плавке отходов лужения, %:

	Sn	Fe	Zn	Cu	Pb
Изгарь тяжелого металла	53,8	30,1	2,10	0,065	0,034
Изгарь флюсового скрафа	19,6	10,7	31,4	—	—
Изгарь масляного скрафа	49,9	3,3	5,3	0,03	0,006

Количество олова в изгари может достигать более 50%. Высокое содержание олова объясняется наличием в изгари запутавшихся королек металла. Эту часть металлического олова можно выделить путем измельчения изгари и последующим отсевом крупной фракции. При измельчении изгари мелкие зерна металлического олова расплющиваются и образуют крупную (ковкую) фракцию.

Возврат олова при пирометаллургической схеме переработки отходов лужения составляет не более 70%.

### *Комбинированная схема переработки отходов горячего лужения*

Отличительные особенности комбинированной схемы заключаются в следующем:

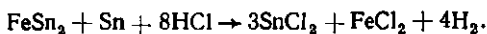
1. Тяжелый металл обрабатывают в печи отдельно от масляного скрафа при умеренных температурах пода во избежание загрязнения черного олова железом.

2. Флюсовый скраф после выплавления олова в котле подвергают переработке гидрометаллургическим способом, позволяющим извлечь почти весь цинк в виде хлористого цинка и большую часть олова.

3. Изгарь тяжелого металла и масляного скрафа подвергают механическому обогащению путем измельчения и отсева с получением ковкой и севкой фракций. Ковкую фракцию направляют в котел для выплавки олова с получением черного олова и вторичной изгари. Вторичную изгарь и севкую фракцию от первичной изгари перерабатывают гидрометаллургическим способом с получением олова из оловянной губки.

Технологическая схема переработки отходов горячего лужения приведена на рис. 80.

Флюсовый скраф загружают в котел, где при 350—400°С вытравливается олово, образуются тяжелый металл и вторичный флюсовый скраф. Вторичный скраф загружают в баки с водой (т:ж = 1:1) и подвергают выщелачиванию при температуре 70—80°С. При этом в раствор переходит около 80%  $ZnCl_2$  и 0,5—0,7% Sn. После фильтрации раствор  $ZnCl_2$  упаривают и направляют вновь на лужение. Промытый кек подвергают выщелачиванию 10%-ным раствором HCl. В процессе выщелачивания переходят в раствор около 80% олова в виде  $SnCl_2$  и частично железо. Выщелачивание проводят в реакторах с механическим перемешиванием при 40—45°С в течение 3 ч. Процесс растворения описывается следующей реакцией:



Остаток от выщелачивания содержит до 12% Sn. С целью более полного извлечения олова остаток от растворения в 10%-ной HCl обрабатывают крепкой соляной кислотой, при этом дополнительно извлекается в раствор 10% Sn.

При гидрометаллургической переработке вторичного флюсового скрафа олово распределяется следующим образом, %:

Извлечение в водный раствор . . . . .	0,7
Извлечение в раствор HCl . . . . .	84,6
В остатке от выщелачивания . . . . .	12,6
Неучтенные потери . . . . .	2,1

Масляный скраф плавят непосредственно в отражательной печи с получением черного олова и изгари. Изгарь подвергают измельчению и рассеву. Севкую фракцию направляют на растворение в 10%-ном растворе HCl. Аналогично перерабатывают изгарь, полученную при переработке тяжелого металла. Осаждать олово из полученных солянокислых растворов можно цементацией или электролизом с нерастворимым анодом.

Содержание олова в растворах достигает 120 г/л, а свободной соляной кислоты 50 г/л.

Цементацию олова проводят цинком или алюминием. В результате получают оловянную губку, которую подвергают переплавке с получением чистого компактного металла.

Расход соляной кислоты в целом по схеме составляет 2 т, а алюминия 0,3 т на 1 т олова.

Комбинированная схема переработки отходов горячего лужения жести позволяет извлечь около 85% олова и свыше 90% хлористого цинка.

## Глава VIII

### ВОПРОСЫ ОХРАНЫ ПРИРОДЫ ПРИ ПЕРЕРАБОТКЕ ВТОРИЧНОГО СЫРЬЯ

Развитие вторичной цветной металлургии, повышение комплексности использования сырья непосредственно связаны с вопросами усиления охраны окружающей среды.

Охрана воздушного бассейна предусматривает развитие пыле- и газоулавливания в цветной металлургии путем оснащения пыле- и газовыделяющих металлургических агрегатов эффективными уловителями, герметизации транспортных устройств, агрегатов шихтоподготовки с отводом запыленных вентиляционных газов на очистку, уменьшения объема отходящих газов за счет применения кислорода в металлургических процессах, использова-

ния составляющих отходящих газов для получения полезных продуктов.

Охрану водных бассейнов осуществляют путем применения эффективных способов очистки загрязненных производственных стоков. Важное значение имеет перевод предприятий на бессточный режим работы за счет организации систем полного оборотного водоснабжения.

## § 32. Пылеулавливание и газоочистка в металлургии вторичных цветных металлов

Пирометаллургия вторичных цветных металлов сопровождается выделением значительного объема газов. Особенно это характерно для процессов, сопровождающихся значительным расходом топлива и большим расходом дутья.

Газовый поток выносит из металлургического агрегата пыль. Ее количество определяется способом подготовки вторичных материалов к плавке, гранулометрическим составом флюсов, условиями движения газов и шихты (встречные или параллельные потоки), скоростью движения газов.

По гранулометрическому составу пыль всегда полидисперсна. Крупность ее меняется от 1—2 мкм до десятков и сотен микрометров. Так, частицы окиси цинка, полученные в результате конденсации паров в газах трубчатой печи, имеют размер 1—2 мкм, а частицы окиси цинка в газах шахтных печей, перерабатывающих латунные отходы, 0,1—0,4 мкм. Крупность конденсированных частиц зависит от скорости охлаждения паров, их концентрации в газовой фазе. Более благоприятными условиями для получения крупных частиц являются медленное охлаждение, высокая концентрация паров.

Частицы пыли имеют весьма развитую поверхность. Так, удельная поверхность пылинок крупностью 0,4—1,0 мкм составляет 10000—20000 см<sup>2</sup>/г, крупностью 5—10 мкм 1500—2500 см<sup>2</sup>/г. Они имеют различную форму. Для механической пыли характерна неправильная форма частиц. Протекание процессов при высоких температурах сопровождается образованием пылинок с оплавленными ребрами. Такая пыль часто имеет шарообразную форму. Форма частиц возгонов также близка к шарообразной. Знание формы необходимо для проведения расчетов пылеулавливающих аппаратов. Для этих целей необходимо также знать плотность и насыпную массу пыли, ее электрические свойства.

Для крупных частиц пыли насыпная масса в 2,0—2,5 раза меньше плотности. Для возгонов нередки случаи, когда насыпная масса меньше плотности в 10—20 раз. Насыпная масса составляет в среднем 1,0—5,0 г/см<sup>3</sup>. Так, цинковая пыль, выделенная из газов шахтных печей, перерабатывающих отходы латуни и другие материалы, имеет следующую физическую характеристику: плотность 4—5 г/см<sup>3</sup>; насыпная масса 0,11—0,33 г/см<sup>3</sup>; пористость слоя 87—90%; средний диаметр частиц 0,8—1,1 мкм.

Такая структура пыли создает высокую насыщенность слоя

пыли воздухом или газом (до 9 мг/г), что благоприятно влияет на формирование процесса самовозгорания и развитие процесса горения.

При организации пылеулавливания стремятся достигнуть селективности: грубую пыль отделить от тонкой. Это удастся сделать путем правильного выбора пылеулавливающей системы.

Газы принято делить на сильнозагрязненные ( $>50$  г/см<sup>3</sup> пыли); среднезагрязненные (до 10 г/см<sup>3</sup> пыли); малозагрязненные (до 1 г/см<sup>3</sup>); технически чистые ( $<0,05$  г/м<sup>3</sup>). Последние получают в результате очистки загрязненных газов.

При переработке вторичного сырья колебания в содержании твердых частиц в газовом потоке могут изменяться в значительных пределах. Так, запыленность газов за шахтными печами составляет 20—25 г/м<sup>3</sup> (при нормальных условиях), после электропечей сопротивления 0,08 г/м<sup>3</sup>. Выделение пыли из газа основано на различных принципах. Используют гравитацию, силы электростатического притяжения. Скорость осаждения пыли под действием силы тяжести определяется скоростью газового потока и сопротивлением среды. Закономерности сопротивления среды движению пылинок не зависят от природы среды и движущей силы. Простейшими пылеуловителями являются пылевые камеры. Во вторичной цветной металлургии они не нашли практического применения. Разделение грубой и тонкой пыли обычно производят в циклонах, которые часто называют центробежными пылеуловителями.

В зависимости от объема газа и технологического режима работы схемы пылеулавливания устанавливают просто циклоны, групповые циклоны или мультициклоны. Принцип работы всех их одинаков. Отличаются они к. п. д. и гидравлическим сопротивлением. Простейшим из перечисленных разновидностей является циклон. После отделения грубой пыли в циклонах газы поступают на очистку от тонкой пыли, которая производится в электрофильтрах или рукавных фильтрах.

Степень очистки газа в циклонах резко повышается с ростом скорости газа, а затем перестает расти. Увеличение скорости газа и турбулентности потока приводит к искажению траектории движения частиц, усиливается обратный отскок пылинки от стенки и в результате эффективность работы центробежного пылеуловителя или стабилизируется или даже снижается. С увеличением скорости газа резко увеличивается гидравлическое сопротивление. При скорости 15—25 м/с оно составляет 400—700 Па. Увеличение гидравлического сопротивления нежелательно, так как при этом растут энергетические затраты на транспорт газа.

Эффективность пылеулавливания в центробежных пылеуловителях зависит от радиуса аппарата. Чем меньше радиус циклона, тем при одинаковой скорости газа больше центробежная сила. Максимальный диаметр промышленного аппарата не превышает 2 м. Для очистки больших объемов газа устанавливают несколько циклонов — групповые циклоны. Для улавливания мелкой пыли (5—10 мкм) используют мультициклоны, состоящие из циклонов малого диаметра (100—250 мм), работающих параллельно. К. п. д. циклонов составляет 60—70%, а батарейных 80—90%.

В металлургии вторичных цветных металлов часто применяют мокрые пылеуловители, или скрубберы. Эти аппараты выполняют две функции: охлаждают газы и укрупняют мельчайшие частицы пыли за счет их смачивания и слипания. Эффективность

их работы определяется поверхностью соприкосновения жидкой и твердой фаз. Чем она больше, тем лучше показатели пылеулавливания.

Мокрые пылеуловители делят на две группы: насадочные и безнасадочные. Насадочный аппарат представляет собой металлический цилиндр, снабженный колосниковой решеткой, заполненной кольцами или деревянными насадками. Для того чтобы не произошло залипания колец, их диаметр должен составлять 50—120 мм.

Наиболее часто применяют безнасадочные аппараты, представляющие собой полый цилиндр. Они просты в эксплуатации и создают малое гидравлическое сопротивление потоку газов.

Газ в полый скруббер чаще вводят сверху. На входе газа в скруббере устанавливают металлическую решетку для равномерного распределения его по сечению цилиндра. В форсунки, установленные под углом  $45^\circ$  к горизонту, подается вода под давлением 200—500 кПа.

Охлажденный и частично очищенный газ направляют на дальнейшую очистку от пыли.

В металлургической практике для охлаждения газов используют и другие способы. Самым простым и дешевым является способ охлаждения газа путем организованного подсоса воздуха. Недостаток этого способа — значительное увеличение объема газов. Так, при охлаждении газа с  $165$  до  $90^\circ\text{C}$  воздухом с температурой  $25^\circ\text{C}$  объем газа увеличивается вдвое. Значительное увеличение объема газов ограничивает применение этого способа.

Указанного недостатка лишены поверхностные холодильники — кулеры. Тепло от горячих газов в этих охладителях отнимается атмосферным воздухом, охлаждающим трубу, по которой движется газ. Показатели работы кулеров существенно зависят от разности температур горячего газа и атмосферного воздуха.

Поверхностные охладители широко применяют при охлаждении газов перед рукавными (тканевыми) фильтрами. К недостаткам этих охладителей следует отнести высокое гидравлическое сопротивление (500—800 Па), невысокую эффективность, особенно в летнее время.

Электрофильтры, как пылеосадители широко применяют в металлургии. Их преимущество — высокий к. п. д. при очистке газов от тонкой пыли. Принцип действия основан на притяжении частиц, несущих заряд, осадительным электродом, имеющим заряд противоположного знака.

Выбор материала для коронирующего и осадительного электродов определяется агрессивностью среды (газа и пыли). Особенно это характерно для предприятий вторичной цветной металлургии. Для очистки агрессивных газов (содержащих, например,  $\text{SO}_2$ ,  $\text{Cl}_2$ , F) коронирующий электрод изготавливают из нихрома или освоенной стали, а осадительный электрод выполняют из нержавеющей стали.

Промышленные электрофильтры работают при напряженности поля 4000—5000 В/см, скорость движения газов в них составляет около 1 м/с, общая разность потенциалов при расстоянии между электродами 13—15 см равна 50—70 кВ при очень небольшой силе тока. Расход электроэнергии составляет 0,5—0,8 кВт·ч на 1000 м<sup>3</sup> газа. Гидравлическое сопротивление электрофильтра равно 300—400 Па.

К. п. д. электрофильтров превышает 95%.

Наибольшее распространение в цветной металлургии для улавливания возгонов получили тканевые (рукавные) фильтры. Принцип их действия заключается в фильтрации запыленного газового потока через хлопчатобумажную, шерстяную или синтетическую ткань.

Запыленный газ, поступающий на очистку в тканевые фильтры, должен быть предварительно очищен от грубой пыли, а температура газа должна быть ниже температуры воспламенения ткани (около 100° С) и выше точки росы на 15—20° С, вредные составляющие газа нейтрализованы.

Очистка газа в рукавных фильтрах сопровождается значительными энергетическими затратами из-за большого гидравлического сопротивления фильтров (900—1000 Па). В практике применяют следующие разновидности рукавных фильтров:

1) фильтры, работающие под разрежением с автоматическим механическим встряхиванием рукавов и обратной продувкой ткани;

2) фильтры с автоматическим встряхиванием рукавов, принудительной обратной продувкой, способные работать под давлением и разрежением.

Принципы работы основных пылеулавливающих аппаратов, применяемых в цветной металлургии, а также характер пыли, выделяемой металлургическим агрегатом, позволяют правильно выбрать систему пылеулавливания. Это не простой вопрос, так как затраты на сооружение пылеулавливающей системы иногда превышают стоимость металлургического цеха.

В практическом отношении процесс пылеулавливания во второй цветной металлургии, как было отмечено ранее, тесно связан с вопросами подготовки шихты к пирометаллургической переработке. Современное предприятие вторичной цветной металлургии на стадии подготовки шихты к плавке должно обеспечивать окускование мелких сыпучих материалов, максимально возможное удаление масла со стружки, резиновой, хлопчатобумажной, полихлорвиниловой и других разновидностей изоляции с кабельных и других отходов, поступающих в переработку. Мелкая стружка и обрезь должны быть спакетированы в пакеты, удобные для составления шихтовой колоши определенной массы, так как от этого зависит температура отходящих газов шахтных печей, а следовательно, и химизм процессов, протекающих в газовом потоке (окисление металлического цинка, кадмия, термическое разложение масла, крекинг и пиролиз с образованием сажистого углерода и продуктов

термической деструкции полиэтилена и других изоляционных материалов). Несмотря на наличие камер дожигания, может образоваться легко воспламеняющаяся пыль. Практика работы одного из предприятий цветной металлургии показала, что при плавке плохо подготовленной цинксодержащей шихты в шахтных печах в течение года пыль в пылеулавливающей системе загоралась около 40 раз.

Об изменении состава газов (в %) и их температуры в колошниковой части шахтной печи можно судить по следующим данным:

	O <sub>2</sub>	CO <sub>2</sub>	CO	t, °C
В период загрузки шихты . . . . .	10—11	5	3—4	250—350
После загрузки . . . . .	2—5	10—12	6—7	300—400
Установившийся режим плавки . . . . .	4—5	8—9	1	700—800

Обращает на себя внимание резкое изменение температуры. Непостоянство температуры газового потока характерно и для других металлургических агрегатов. Для ее выравнивания, а это обязательное условие эффективной работы пылеуловителей, технологические схемы очистки газов предусматривают охлаждение последних в скрубберах, кессонированных циклонах и газоходах, поверхностных холодильниках и т. д. В связи с этим схема пылеулавливания получается сложной.

Г. М. Гордон и И. Л. Пейсахов<sup>1</sup> рекомендуют для очистки газов медеплавильных заводов, перерабатывающих вторичные материалы на медной основе, схемы, приведенные на рис 81.

Из трех схем в двух случаях для очистки газов от тонких фракций пыли предусмотрены рукавные фильтры, получившие широкое применение на предприятиях вторичной цветной металлургии. При их эксплуатации особое внимание следует уделять таким составляющим газового потока, как хлор, фтор и т. д. Особенно вредны хлориды и фториды щелочных металлов, так как они испаряются без разложения, а затем конденсируются на частичках цинковой пыли. Анализ некоторых разновидностей пылей показал, что содержание в них хлора составляет 10—18%, окиси натрия 8—16%.

При снижении температуры в рукавных фильтрах до точки росы возможно скопления хлоридов и разрушение фильтровальной ткани, поэтому хлориды следует удалять на стадии подготовки шихты к плавке. Целесообразно также использовать электрофильтры.

Схема пылеулавливания должна обеспечить к. п. д. пылеулавливания 99,0—99,5%.

На рис. 82 представлена принципиальная схема трехступенчатой очистки газов свинцово-баббитового цеха. Газы шахтных печей с температурой 200—700°С поступают сначала в скруббер объемом 90 м<sup>3</sup>, где их температура снижается до 120—300°С. К. п. д. скруббера обычно составляет 10—15%. После скруббера газы поступают в групповой циклон, к. п. д. которого также невелик и находится на уровне к. п. д. скруббера. С помощью дымососов газ передается к рукавным фильтрам. Экономически и технологически

<sup>1</sup> Гордон Г. М., Пейсахов И. Л. Пылеулавливание и очистка газов в цветной металлургии. М.: Металлургия, 1977, с. 383.



его рационально смешивать с вентиляционным воздухом. В этом случае запыленность газов на входе в рукавный фильтр составляет 1,8—4,5 г/м<sup>3</sup>, на выходе 0,002—0,02 г/м<sup>3</sup>. К. п. д. — 99,6%. Уловленная пыль содержит, %: 65—70% Pb, до 0,8 Sn, до 1,0 Sb.

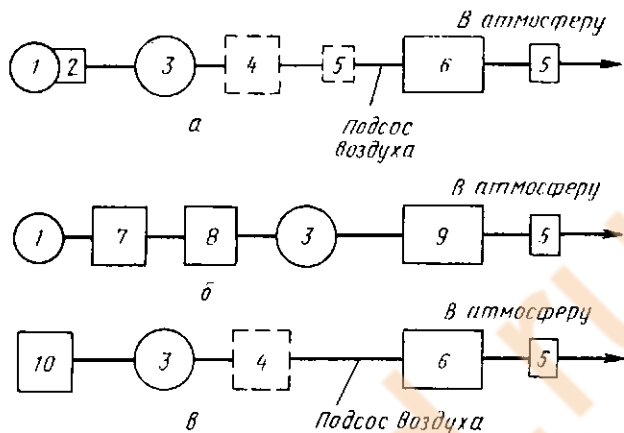


Рис. 81. Принципиальные технологические схемы очистки от пыли газов шахтных печей и конвертеров медеплавильных заводов, перерабатывающих вторичное сырье:

1 — шахтная печь; 2 — футерованный газоход с подачей воды; 3 — полый скруббер; 4 — кулер; 5 — вентилятор; 6 — рукавный фильтр; 7 — камера дождевания; 8 — котел-утилизатор; 9 — электрофильтр; 10 — конвертер

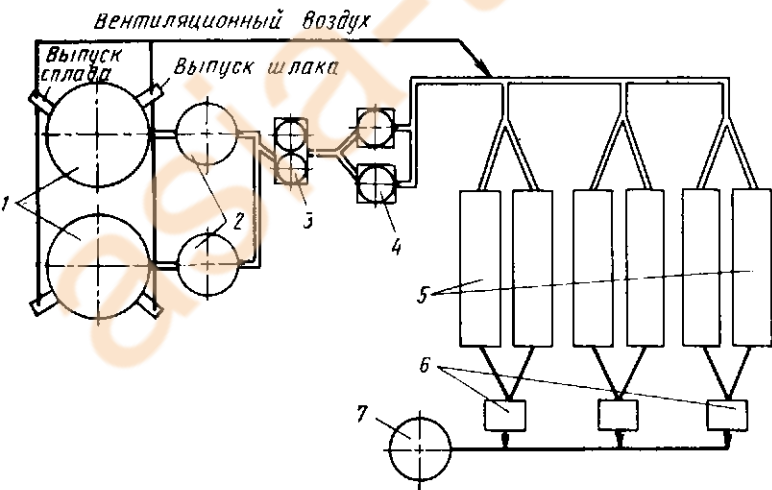


Рис. 82. Схема трехступенчатой очистки газов свинцово-баббитового цеха:

1 — шахтные печи; 2 — скруббера; 3 — циклоны; 4 — дымососы; 5 — рукавные фильтры; 6 — вентиляторы; 7 — дымовая труба

Нормальная работа рукавных фильтров возможна при условии, если они находятся в помещении с температурой не ниже  $+5^{\circ}\text{C}$ . Температура газов на входе не должна превышать  $90\text{--}100^{\circ}\text{C}$ , на выходе около  $80^{\circ}\text{C}$  (не ниже  $20^{\circ}\text{C}$ ). Гидравлическое сопротивление рукавного фильтра составляет  $9800\text{ кПа}$ . Установленные после рукавных фильтров вентиляторы транспортируют очищенный газ в трубу. Все операции, связанные с улавливанием пыли, автоматизированы.

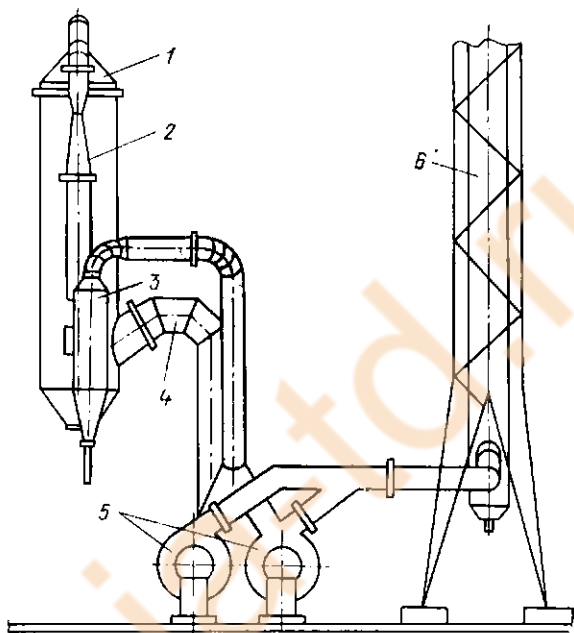


Рис. 83. Схема газоочистки отражательной печи для плавки алюминиевых сплавов:

1 — полный скруббер; 2 — труба Вентури; 3 — циклон-каплеуловитель; 4 — дымовая труба; 5 — дымосос; 6 — вход горячего газа

На рис. 83 приведена схема очистки газов отражательных печей, перерабатывающих алюминиевый лом. Схема разработана ВНИИПвторцветметом. Она включает полный футерованный скруббер, внутренним диаметром  $2,3\text{ м}$ , высотой  $15\text{ м}$ , трубу Вентури с диаметром горловины  $360\text{ мм}$  и циклон-каплеуловитель диаметром  $1600\text{ мм}$  и высотой  $6\text{ м}$ . Газы выбрасываются в атмосферу дымососом Д-15, создающим максимальное разрежение  $4900\text{ Па}$ . Скруббер орошается 16 эвольвентными форсунками с диаметром сопла  $20\text{ мм}$ , установленными в два яруса, труба Вентури — тремя аналогичными форсунками.

Материал аппаратов газоочистки и газоходов (за исключением скруббера) — нержавеющая сталь. Для орошения используют раствор соды с концентрацией от  $2$  до  $10\text{ г/л}$ .

Температура газов на входе в скруббер составляет 200—920° С. После скруббера и далее по тракту температура стабильная. Температура оборотного содового раствора равна 60—65° С, что выше расчетной точки росы. Запыленность газов на входе в скруббер составляет 0,4—7,75 г/м<sup>3</sup>, на выходе 0,11—2,5 г/м<sup>3</sup>, после циклона — в среднем 0,1 г/м<sup>3</sup>. Средняя эффективность очистки газов от пыли составляет 94%. Газы на входе в скруббер содержат, мг/м<sup>3</sup>: 36—400 сернистого ангидрида; 4—50 хлора; 0,2—10 фтора; 50—2500 окиси углерода. К. п. д. системы по удалению хлора равен 83%, фтора 86,5%, сернистого ангидрида 98%.

Размер частиц пыли на входе составляет 3 мкм, ее плотность 2,68 г/см<sup>3</sup>, насыпная масса без уплотнения 0,92 г/см<sup>3</sup>. Химический состав, %: 0,13 Si; 10 Al; 0,43 Mg; 1,2 Ca; 5,4 Fe; 21,4 С; 9,2 Zn; 10,4 К; 3,6 Na. Общий объем газов, поступающих на очистку, составляет примерно 20000 м<sup>3</sup>/ч. Расход раствора на орошение в скруббере равен 6,0 л/м<sup>3</sup>, в трубе Вентури 1,0 л/м<sup>3</sup>. Содержание всех вредных веществ в выбросах ниже санитарных норм.

Пыль от переработки вторичных цветных металлов, как правило, является ценным сырьем. Ее упаковывают в специальные мешки и транспортируют на предприятие для ее переработки с извлечением всех ценных составляющих. Ниже приведен химический состав, %, цинковой пыли шахтных печей и конвертеров:

	Zn	Cu	Pb	Sn	S
Шахтная печь . . . . .	57,25	3,23	2,82	0,25	0,93
Конвертер . . . . .	63,25	4,4	4,62	0,70	2,89
	Cl	C	Масло	п.п.п.	
Шахтная печь . . . . .	0,62	2,13	4,6	15,3	
Конвертер . . . . .	0,15	0,85	0,18	2,2	

### § 33. Очистка сточных вод

В настоящее время в металлургии цветных металлов осуществляется широкая программа по охране и использованию водных ресурсов. Годовое водопотребление в цветной металлургии за 1971—1975 гг. возросло на 37%, или на 2,4 млрд. м<sup>3</sup>, а в 1979 г. составило 10 млрд. м<sup>3</sup>. Поэтому важной задачей является защита водоемов путем очистки сточных вод и организации замкнутых циклов водоснабжения. Основными потребителями воды в металлургическом производстве являются:

- 1) системы испарительного охлаждения пирометаллургических агрегатов;
- 2) котельные установки утилизации тепла;
- 3) системы проточного охлаждения пиро- и гидрометаллургических агрегатов;
- 4) электролитные и другие гидрометаллургические цехи;
- 5) грануляционные установки;
- 6) устройства мокрой очистки газов и вентиляционных выбросов.

Качество и свойства воды, используемой в производстве, должны отвечать требованиям, устанавливаемым

в каждом конкретном случае в зависимости от роли воды и особенностей технологического процесса.

Вместе с тем к качеству и свойствам любых производственных вод предъявляются общие требования:

1) вода должна быть безвредной для здоровья обслуживающего персонала;

2) вода, используемая для охлаждения элементов оборудования или продуктов производства, не должна выделять механических, карбонатных или других солевых отложений выше установленной нормы. Ориентировочно скорость отложений взвесей и солей не должна превышать  $0,25 \text{ г}/(\text{м}^2 \cdot \text{ч})$ ;

3) вода не должна вызывать коррозии металла и разрушения бетона;

4) вода не должна способствовать развитию биологических обрастаний теплообменных аппаратов со скоростью, превышающей  $0,07 \text{ г}/(\text{м}^2 \cdot \text{ч})$ .

По качеству и свойствам производственные воды делят на четыре категории. К первой категории относят воду, используемую для охлаждения оборудования и материалов в теплообменных аппаратах без контакта с материалом (например, проточное охлаждение кессонов шахтной печи). Воду второй категории используют в качестве среды, транспортирующей и поглощающей примеси без нагрева (гидротранспорт), воду третьей категории — в качестве среды, поглощающей и транспортирующей механические и растворенные примеси с нагревом (мокрая очистка газов). К четвертой категории относят воду, подвергнутую специальной подготовке (химически очищенная вода для испарительного охлаждения).

Производственные сточные воды значительно отличаются от природных составом и большим содержанием примесей. Это обусловлено повышением концентрации растворенных солей при испарении воды, используемой на охлаждение; попаданием в воду охлаждаемых продуктов через возможные неплотности в аппаратах; попаданием загрязнений при промывке оборудования; растворением в воде химических соединений.

Основными показателями, определяющими качество воды, являются жесткость, общее солесодержание, прозрачность, окисляемость и реакция воды.

Сброс сточных вод в водоемы производится в соответствии с Правилами охраны поверхностных вод от за-

грязнений сточными водами<sup>1</sup>, в которых определены предельно допустимые концентрации (ПДК) вредных веществ в воде водных объектов хозяйственно-питьевого и культурно-бытового использования.

Ниже приведены ПДК некоторых ионов цветных металлов в сбросовых водах, мг/л:

Ионы . . .	Pb <sup>2+</sup>	As <sup>3+</sup>	As <sup>5+</sup>	Cd <sup>2+</sup>	Bi <sup>3+</sup>	Bi <sup>5+</sup>	Cu <sup>2+</sup>	Fe <sup>2+</sup>
ПДК . . .	0,1	0,05	0,1	0,01	0,5	0,1	0,1	0,5

Если концентрация примесей в сбросовых водах превышает ПДК, то их подвергают специальной очистке, в результате которой примеси либо разрушаются, либо переходят в безвредную форму, либо их извлекают для последующего использования.

Для удаления грубодисперсных примесей применяют механические способы: отстаивание и фильтрацию.

Отстаивание — самый простой метод очистки сточных вод от грубодисперсных примесей. Оптимальное время отстаивания зависит от характера грубодисперсных примесей и определяется скоростью выпадения частиц при различном времени. Чем мельче частицы, тем медленнее идет процесс отстаивания. Влияние молекулярных сил, броуновского движения и электростатического отталкивания одноименно заряженных частиц уравновешивают скорость их падения и процесс отстаивания прекращается.

Мелкие (коллоидные) частицы адсорбируют на своей поверхности ионы и приобретают заряд, одноименный с зарядом адсорбированных ионов. Поэтому коллоидные частицы отталкиваются друг от друга.

Изменить заряд частиц можно добавлением электролита-коагулянта, который не только изменяет общий заряд частицы, но и снижает величину электрокинетического потенциала до такого значения, при котором взвешенные частицы теряют устойчивость и под действием сил Ван-дер-Ваальса слипаются в крупные агрегаты, которые быстро осаждаются. Это явление называют коагуляцией и используют в тех случаях, когда за приемлемое время пребывания стоков в отстойных сооружениях не достигают нужной степени отстаивания. Коагулянтами могут служить гашеная известь, сульфат и хлорид закисного и окисного железа, сульфат алюминия или их смеси. В случае применения гашеной извести при коагулировании сточных вод различных производств расход ее колеблется в пределах 50—500 мг/л активной окиси кальция. Содержание окиси кальция в известковом молоке составляет 5—10%.

Для уменьшения времени отстаивания скоагулированных дисперсных примесей и получения осадков меньших объемов к сточным водам добавляют синтетические флокулянты, в частности полиакриламид  $(CH_2CHCONH_2)_n$ . Флокулянты адсорбируются на поверхности частиц и при этом ориентируются аполярными радикалами в водную фазу. В результате этого частицы слипаются и

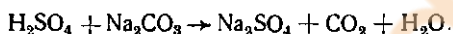
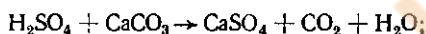
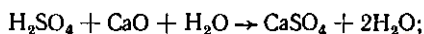
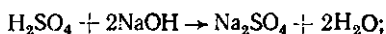
<sup>1</sup> Правила утверждены Министерством мелнорации и водного хозяйства СССР, Министерством рыбного хозяйства СССР и Главным государственным санитарным врачом СССР 16 мая 1974 г.

образуют флоккулы, которые, имея большую массу, быстро осаждаются.

Флокулянты вводят в сточную воду не ранее, чем через 1—2 мин после добавления коагулянта, т. е. после того, как агрегаты сформировались. Расход полиакриламида составляет 0,25—1,5 мг/л, скорость осаждения частиц при добавке флокулянтов возрастает в 4—10 раз.

Сбросовые воды, содержащие кислоты, сопутствуют гидрометаллургическому производству, образуются на установках по разделке аккумуляторов и т. п. Наиболее часто в них присутствуют серная и соляная кислоты, реже азотная и уксусная.

Очистка таких стоков заключается в нейтрализации кислот. В качестве нейтрализатора можно использовать любые щелочи: NaOH, KOH, известь, известняк или доломит, мел, магнезит, мрамор, соду, отходы щелочей. Ниже приведены реакции нейтрализации серной кислоты некоторыми нейтрализаторами:



При нейтрализации кислоты гидроксидом кальция или карбонатом кальция в осадок выпадает сульфат кальция — гипс. Произведение растворимости (ПР)  $\text{CaSO}_4$  составляет  $2,37 \cdot 10^{-5}$  (растворимость 0,2036 г в 100 г  $\text{H}_2\text{O}$  при  $20^\circ \text{C}$ ).

Наиболее дешевым реагентом является  $\text{Ca}(\text{OH})_2$ . Расход нейтрализатора обычно составляет 105% от теоретически необходимого.

При нейтрализации серной кислоты гидроксидом или карбонатом кальция концентрация ее не должна превышать 1,5%. В противном случае сульфата кальция образуется больше его предела растворимости и он выпадает в осадок, покрывая поверхность нейтрализующей загрузки. Затрудняется доступ кислоты к нейтрализатору и процесс прекращается.

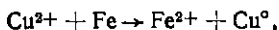
Сбросовая вода, подвергаемая нейтрализации, не должна содержать растворенных солей металлов, так как при  $\text{pH} > 7$  при нейтрализации металлы будут выпадать в осадок в виде гидроксидов и экранировать нейтрализатор.

Обезвоживание осадков, содержащих гипс и гидроксиды металлов, на иловых площадках с дренажем или на вакуум-фильтрах представляет значительные трудности из-за забивания дренажных или фильтрующих поверхностей гидроксидами, трудно отдающими воду. Обычным отстаиванием обезвоживания гидратных осадков достичь невозможно, поэтому для удаления влаги применяют механическое обезвоживание осадков на вакуум-фильтрах или центрифугах.

Сбросовые воды предприятий вторичной цветной металлургии подвергают очистке от катионов меди, никеля, свинца и других металлов. Катионы меди ( $\text{Cu}^{2+}$ ) могут присутствовать в сбросовых водах при  $\text{pH} < 5,3$ ; при более высоких значениях pH осаждается гидроксид меди  $\text{Cu}(\text{OH})_2$ . Произведение растворимо-

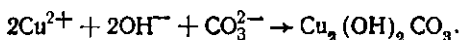
сти гидроокиси меди равно  $5,0 \cdot 10^{-20}$ . Растворимость  $\text{Cu}(\text{OH})_2$  при  $\text{pH}=7$  составляет 0,32 мг/л, а при  $\text{pH}=8$  0,0032 мг/л.

Наиболее простым способом очистки кислых медьсодержащих сбросовых вод является цементация меди железным скрапом:



однако при этом вода загрязняется ионом железа. Цементационный способ применяют для грубой очистки достаточно концентрированных по меди сбросовых вод с целью ее извлечения. Оставшуюся медь извлекают при последующей нейтрализации воды до  $\text{pH}=8-9$ .

Применяют также способ осаждения меди в виде основной углекислой соли:



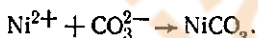
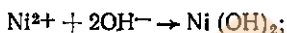
Основной карбонат меди практически нерастворим.

Для очистки сточных вод с небольшим содержанием меди эффективным является ионообменный способ. Медьсодержащую воду фильтруют через катионит (например, АНКФ-10Б, АНКБ-1, АНКБ-35 и т. д.).

Медь, извлекаемая из сбросовых вод любым способом, должна быть возвращена в металлургическое производство.

Катионы никеля ( $\text{Ni}^{2+}$ ) могут присутствовать в сточных водах при  $\text{pH}$  ниже 6,7. При более высоких значениях  $\text{pH}$  в осадок выпадает труднорастворимая гидроокись  $\text{Ni}(\text{OH})_2$  ( $\text{ПР}=2,0 \cdot 10^{-15}$ ).

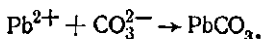
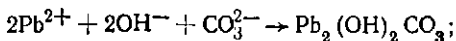
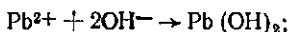
Так же как и при очистке воды от меди, очистку от никеля проводят реагентным способом с выделением никеля в виде труднорастворимых соединений:



Растворимость этих соединений снижается в ряду  $\text{NiCO}_3 - \text{Ni}(\text{OH})_2 - \text{Ni}_2(\text{OH})_2\text{CO}_3$ . Наиболее эффективным реагентом, как и при очистке от меди, является раствор извести, содержащий недожог. При концентрации ионов никеля в воде 25 мг/л оптимальной дозой извести является 75—100 мг/л активной  $\text{CaO}$ . Время контакта воды с реагентом должно быть не менее 15 мин с последующим отстаиванием в течение 2 ч. Объем образующегося осадка составляет 1,2—1,8% от объема очищаемой воды.

Помимо реагентного метода, для очистки сточных вод от ионов  $\text{Ni}^{2+}$  применяют электрохимический и ионообменный методы.

При очистке сточных вод от ионов  $\text{Pb}^{2+}$  последний переводят в осадок в виде одного из следующих труднорастворимых соединений:



Произведение растворимости  $Pb(OH)_2$  равно  $1,1 \cdot 10^{-20}$ , а  $PbCO_3$   $1,0 \cdot 10^{-13}$ . Основной углекислый свинец в воде нерастворим. Гидроокись свинца выпадает в осадок при  $pH=6,0+8,4$ .

При осаждении свинца применимы все три метода. Наиболее дешевым является метод осаждения свинца в виде карбоната.

Эффективность очистки возрастает при повышении  $pH$  воды до 8,5. Это объясняется образованием нерастворимой основной углекислой соли свинца  $[Pb_2(OH)_2CO_3]$  за счет появления гидроксид-ионов. Свинецсодержащие осадки, полученные при очистке сточных вод, направляют в шихту свинцовой плавки для извлечения свинца.

## § 34. Обратное водоснабжение предприятий вторичной цветной металлургии

В связи с тем, что даже глубокая очистка сточных вод не гарантирует сохранения качества водных объектов, а водопотребление предприятиями цветной металлургии постоянно возрастает, важной задачей является организация замкнутых циклов водоснабжения с переводом предприятий на бессточный режим работы.

Отработанные технологические воды в этом случае не отводят в поверхностные или подземные водные объекты, а подвергают очистке с целью кондиционирования и возвращают в производство. Потери воды в результате испарения, захоронения влажных осадков, образующихся при кондиционировании, компенсируют добавками свежей воды.

Часто кондиционирование сточных вод в системе замкнутого водоснабжения не предусматривает очистку их от вредных примесей до установленных санитарных норм. Достигнутая степень очистки позволяет использовать очищенные стоки в водообороте.

В настоящее время достигнуты значительные успехи в охране водных бассейнов за счет широкого внедрения оборотного водоснабжения. На предприятиях вторичной цветной металлургии в 1975 г. количество потребляемой свежей воды составило всего 16% от общего водопотребления, а в целом в цветной металлургии 30%.

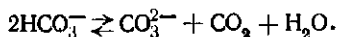
Оборотное водоснабжение может представлять собой единую систему для всего предприятия или отдельные циклы оборота воды для различных металлургических переделов. Выбор схемы водооборота определяется ролью воды в производстве, характером производства и используемого оборудования.

Применяют три основные схемы оборотного водоснабжения, выбор которых зависит от целей используемой воды. Если вода является только теплоносителем и в процессе использования лишь нагревается, не загрязняясь, то ее перед повторным использованием для этих же целей предварительно охлаждают. В тех случаях, когда вода служит средой, поглощающей и транспортирующей примеси, и в процессе использования загрязняется механическими и растворимыми веществами, перед повторным использованием ее подвергают очистке от загрязнений. Если вода является средой и теплоносителем, ее подвергают очистке от загрязнений и охлаждению.

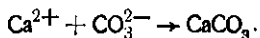


Системы испарительного охлаждения питают химически очищенной водой. Предельная величина жесткости такой воды не должна превышать 0,1 мг/л, содержание свободного кислорода 0,1 мг/л. Технология химической подготовки воды подробно рассмотрена в технической литературе<sup>1</sup>.

Водоємкость систем проточного водоснабжения в цветной металлургии весьма велика и составляет 70% от общей водоємкости. Важным показателем для системы проточного водяного охлаждения является стабильность химического состава воды, под которой понимают ее устойчивость к образованию отложений и неагрессивность к материалам конструкций и сооружений. Состояние стабильности воды главным образом определяется углекислотным равновесием:



При повышении температуры растворимость углекислого газа уменьшается и равновесие реакции сдвигается вправо; происходит уменьшение концентрации бикарбонат-ионов и увеличение концентрации карбонат-ионов. Последние реагируют с присутствующими в воде катионами кальция с образованием малорастворимого карбоната кальция:



При избытке свободной углекислоты в воде возрастает концентрация бикарбонат-ионов: вода становится агрессивной, способной растворить защитные карбонатные пленки в трубопроводах и теплообменниках, вызвать коррозию металла, разрушить бетон.

В процессе эксплуатации систем проточного охлаждения углекислотное равновесие постоянно изменяется. С повышением температуры свободная  $\text{CO}_2$  выделяется в атмосферу. Из охлаждающих сооружений вода выходит с дефицитом  $\text{CO}_2$ . Восстановление стабильности воды осуществляют путем ее разбавления и освежения — продувкой. Снижение карбонатной жесткости оборотной воды достигается за счет постоянного или периодического сброса части оборотной воды с заменой ее свежей водой с меньшей карбонатной жесткостью.

Для охлаждения отработанной воды применяют водоохлаждательные сооружения, которые по способу охлаждения делят на испарительные и поверхностные. В испарительных охладителях вода охлаждается за счет ее частичного испарения и передачи тепла атмосферному воздуху при контакте его с поверхностью воды. В поверхностных охладителях вода не контактирует с воздухом; передача тепла от воды к воздуху происходит через стенки радиаторов, внутри которых протекает вода.

К испарительным охладителям относятся открытые водоемы (пруды-охладители), брызгальные бассейны и градирни, к поверхностным — радиаторные (сухие) градирни.

Выбор охладителя определяется климатическими условиями. На заводах Урала, например, широко используют градирни и брызгальные бассейны, для заводов Заполярья могут быть рекомендо-

<sup>1</sup> Справочник химика-энергетика. Т. I. Водоподготовка и водный режим парогенераторов. М.: Энергия, 1972. 455 с.

ваны поверхностные охладители, для южных районов — открытые водоемы и брызгала.

Окончательно схему охлаждения выбирают путем технико-экономического сравнения различных вариантов с учетом баланса воды района.

Значение вопроса организации оборотного водоснабжения возрастает с каждым годом, так как оно является единственным условием, обеспечивающим нормальную работу предприятия с соблюдением всех экологических норм, предусматривающих охрану окружающей среды.

## **Глава IX**

### **ОСНОВНЫЕ НАПРАВЛЕНИЯ РАЗВИТИЯ МЕТАЛЛУРГИИ ВТОРИЧНЫХ ЦВЕТНЫХ МЕТАЛЛОВ**

На предприятиях Советского Союза, стран СЭВ и ряда высоко развитых капиталистических стран доминирующим способом переработки вторичных материалов является пиromеталлургический.

На современном этапе развития вторичной цветной металлургии это направление следует считать правильным. Пиromеталлургический вариант позволяет извлекать из исходного сырья металлы в чистом виде или в виде соединений, а также получать сразу готовую продукцию в виде соответствующих сплавов.

Пиromеталлургический способ переработки, несмотря на достигнутые удовлетворительные показатели, содержит определенные резервы, использование которых в народном хозяйстве является одной из основных задач специалистов, работающих в этой области.

Главным резервом является резкое повышение качества подготовки шихты к плавке. Если в первичной металлургии принято считать хорошо подготовленную шихту наполовину проплавленной, то во вторичной металлургии это положение несет на себе значительно большую нагрузку.

Одним из элементов подготовки шихты к плавке является придание ей определенной крупности. Во вторичной цветной металлургии этот вопрос решается путем дробления ее отдельных компонентов, автогенной и плазменной резки, механической распиловки и другими методами.

Существенное значение в подготовке шихты по крупности имеет и обратный процесс — окускование мелких материалов (сметов, соров, пыли) путем их агломерации или грануляции. Обязательным процессом следует считать прессование вторичного сырья, имеющего малую объемную массу (стружки, мелкой обрезки и т. д.).

Большое значение при решении вопросов подготовки шихты к плавке во вторичной цветной металлургии имеет сортировка лома и отходов. На значительной части предприятий ее производят визуально. Недостаточно используется магнитная сепарация. Весьма перспективным следует считать разделение лома и отходов в тяжелых средах. Этот процесс можно эффективно использовать и для отделения механического сора и грязи, которыми часто изобилует исходное сырье.

Отечественная вторичная цветная металлургия на стадии подготовки шихты к плавке пока практически не использует криогенные процессы. Они весьма эффективны для удаления с кабельного лома различных изоляционных материалов (резины, хлопчатобумажной ткани, полимерных покрытий); пригодны и для переработки автомобилей, электродвигателей, радиоаппаратуры.

Далеко неполный перечень вопросов, связанных с подготовкой шихты, является основанием для того, чтобы отметить ее большое значение в технологической схеме предприятия вторичной цветной металлургии.

Главными металлургическими агрегатами на XI пятилетку останутся отражательные и шахтные печи. Поэтому вторым резервом вторичной цветной металлургии является повышение удельной производительности и теплового к. п. д. этих агрегатов. В решении вопроса имеются два основных пути использования подогретого дутья за счет утилизации тепла отходящих газов и воздуха, обогащенного кислородом. Наиболее приемлемым, особенно для отражательных печей, является первый путь. Газы, отходящие из печи, имеют температуру около  $1000^{\circ}\text{C}$ , они могут быть эффективно использованы для нагрева воздуха в керамических рекуператорах.

Для повышения теплового к. п. д. пламенных печей наряду с горизонтальным торцовым расположением горелок начинают получать распространение сводовые горелки. Факел от сжигания топлива, подаваемого в печь вместе с воздухом, находится в этом случае над ванной или в жидкой ванне (погруженный факел). Улучшаются

условия тепло- и массообмена, на 10—15% увеличивается тепловой к. п. д. печи.

Совершенствование шахтной плавки должно идти по пути улучшения использования вторичных энергоресурсов за счет максимального внедрения кессонированных элементов не только в конструкцию печи, но и в газоходную систему. Подогрев дутья и в этом случае весьма актуален. При невозможности использования тепла отходящих газов экономически себя оправдывают отапливаемые рекуператоры. При этом появляется возможность использования дешевого низкокачественного топлива. Указанное даст выигрыш не только в производительности, но и позволит сэкономить дорогой и дефицитный кокс.

В высоко развитых странах мира с каждым годом растет энерговооруженность за счет строительства гидростанций, атомных станций и крупных тепловых электростанций на низкокачественном топливе. Удешевляется стоимость электроэнергии. Отмеченное обстоятельство является основанием для широкого использования электроплавки в металлургии вторичных металлов.

Электропечь позволяет наиболее эффективно, с меньшими материальными затратами получить готовые продукты высокого качества. В ряде случаев она является единственно возможным для плавки агрегатом. Электроплавка позволяет более эффективно решить вопросы комплексного использования вторичного сырья, сократить количество агрегатов в цехе в связи с тем, что все продукты ее плавки, как правило, являются конечными.

Из головных пирометаллургических агрегатов в мнотоннажной вторичной цветной металлургии электрическим печам принадлежит будущее.

Продуктом плавки вторичных металлов являются шлаки. Далеко не всегда они получаются отвальными. Содержание цветных металлов в них, как правило, значительно выше их содержания в перерабатываемых рудах. Значительное количество шлаков пока складывают во временные отвалы. Часть из них перерабатывают. Из шлаков могут быть извлечены как отдельные металлы, так и металлы в виде сплавов. Наиболее перспективным агрегатом для их восстановительной плавки следует считать электропечь.

Шлаки легко измельчаются. Следовательно, они могут быть переработаны и гидрOMETаллургическими спо-

собами. Преимущество гидрометаллургии состоит в более высоком извлечении металлов, лучшей селекции, меньших затратах физического труда.

Большие перспективы во вторичной цветной металлургии при производстве свинца, цинка, олова и других цветных металлов имеет вакуумное рафинирование. Его основные преимущества:

- 1) не нужны дорогостоящие реагенты;
- 2) высокая производительность,
- 3) высокое извлечение металлов в товарную продукцию,
- 4) хорошие санитарные условия труда,
- 5) полная механизация и автоматизация.

Все необходимые теоретические предпосылки для внедрения вакуум-рафинировочных процессов во вторичную цветную металлургию имеются. Необходимо их широкое практическое внедрение.

Удельный вес гидрометаллургии при переработке вторичных металлов относительно мал. Пока ее применяют в тех случаях, когда она является единственно возможной: при переработке вторичных золотосеребряных, платинопалладиевых и других сплавов из благородных металлов; для разделения никеля и кобальта при переработке вторичного сырья, содержащего эти металлы; для снятия цветных металлов с поверхности черных металлов и т. д.

Гидрометаллургические процессы имеют хорошие перспективы для широкого внедрения в промышленную практику, так как они позволяют повысить комплексность использования сырья. Последнее так же важно для вторичной цветной металлургии, как и для первичной. Решение проблемы более полного использования всех ценных составляющих вторичного сырья цветных металлов может быть значительно облегчено при условии, если металлургическое предприятие будет представлять комплекс, состоящий из пиро- и гидрометаллургических переделов. В этом случае будут созданы условия для технически грамотной переработки вторичного сырья.

Вместе с тем значительно больше внимания должно быть уделено кооперированию вторичной цветной металлургии с другими отраслями и подотраслями в области переработки отдельных видов сырья, особенно сырья, бедного по содержанию цветных металлов. Необходим выбор оптимального варианта переработки вторичного

сырья как с точки зрения экономики, так и технологии.

Необходимо также отметить, что современное металлургическое предприятие должно быть оснащено электронно-вычислительной техникой, с помощью которой можно успешно решать вопросы АСУТП и АСУП. Вторичная металлургия в этом отношении пока имеет большие неиспользованные возможности.

Перечисленные мероприятия не претендуют на вскрытие всех резервов. Однако и они свидетельствуют о том, что неиспользованных резервов много, их нужно постепенно сокращать с тем, чтобы превратить вторичную цветную металлургию в одну из передовых и перспективных отраслей народного хозяйства.

## РЕКОМЕНДАТЕЛЬНЫЙ БИБЛИОГРАФИЧЕСКИЙ СПИСОК

1. *Койбаш В. А., Резняков А. А.* Оборудование предприятий вторичной цветной металлургии. М.: Металлургия, 1976. 232 с., с ил.
2. Металлургия меди, никеля и кобальта. Ч. I./И. Ф. Худяков, А. И. Тихонов, В. И. Деев, С. С. Набойченко. М.: Металлургия, 1977. 295 с., ил.
3. Металлургия меди, никеля и кобальта. Ч. II./И. Ф. Худяков, А. И. Тихонов, В. И. Деев, С. С. Набойченко. М.: Металлургия, 1977. 263 с., ил.
4. *Мариенбах Л. М., Соколовский Л. О.* Прогрессивные методы плавки тяжелых цветных металлов. М.: Металлургия, 1969. 176 с., ил.
5. *Башенко В. В., Донской А. В., Соломахин И. М.* Электроплавильные печи цветной металлургии. М.: Металлургия, 1971. 320 с., ил.
6. *Курдюмов А. В., Пикунов М. В., Чурсин В. М.* Литейное производство цветных и редких металлов. М.: Металлургия, 1972. 496 с., ил.
7. *Смирнов И. П.* Рафинирование свинца и переработка полупродуктов. М.: Металлургия, 1977. 280 с., ил.
8. *Колодин С. М.* Вторичное олово и переработка бедного оловяного сырья. М.: Металлургия, 1970. 240 с., ил.
9. *Ларионов Г. В.* Вторичный алюминий. М.: Металлургия, 1967. 271 с., ил.
10. Газы и окислы в алюминиевых деформируемых сплавах./В. И. Добаткин, Р. М. Габидулин, Б. А. Колачев, Г. С. Макаров. М.: Металлургия, 1976. 262 с., ил.
11. *Альтман М. В., Глогов Е. Б., Засыпкин В. А., Макаров Г. О.* Вакуумирование алюминиевых сплавов. М.: Металлургия, 1977. 239 с., ил.
12. *Гордон Г. М., Пейсахов И. Л.* Пылеулавливание и очистка газов в цветной металлургии. М.: Металлургия, 1977. 456 с., ил.
13. *Милованов Л. В.* Очистка сточных вод предприятий цветной металлургии. М.: Металлургия, 1971. 356 с., ил.
14. Основы металлургии. Т. 7. М.: Металлургия, 1975. 1008 с., ил.

ИБ № 1547

**Иван Федорович ХУДЯКОВ**  
**Анатолий Поликарпович ДОРОШКЕВИЧ**  
**Станислав Эдуардович КЛЯИН**  
**Иван Тимофеевич ГУЛЬДИН**  
**Борис Алексеевич ФОМИН**

## **ТЕХНОЛОГИЯ ВТОРИЧНЫХ ЦВЕТНЫХ МЕТАЛЛОВ**

Редактор издательства **И. В. Ольшанская**  
Художественный редактор **А. И. Гофштейн**  
Технический редактор **Н. В. Шикун**  
Корректоры **Г. Ф. Лобанова, Т. В. Морозова**  
Обложка художника **В. Н. Забайрова**

Сдано в набор 25.06.81. Подписано в печать 09.11.81. Т-26045. Формат бумаги 84×108<sup>1</sup>/<sub>32</sub>. Бумага типографская № 2. Гарнитура литературная. Печать высокая. Усл. печ. л. 14,7. Усл. кр.-отт. 15,02. Уч.-изд. л. 15,56. Тираж 4400 экз. Заказ № 800. Цена 50 к. Изд. № 0031

Издательство «Металлургия», 119034, Москва, Г-34, 2-й Обыденский пер., д. 14

Владимирская типография «Союзполиграфпрома» при Государственном комитете СССР по делам издательств, полиграфии и книжной торговли 600000, г. Владимир, Октябрьский проспект, д. 7