



Vakuumpumpen

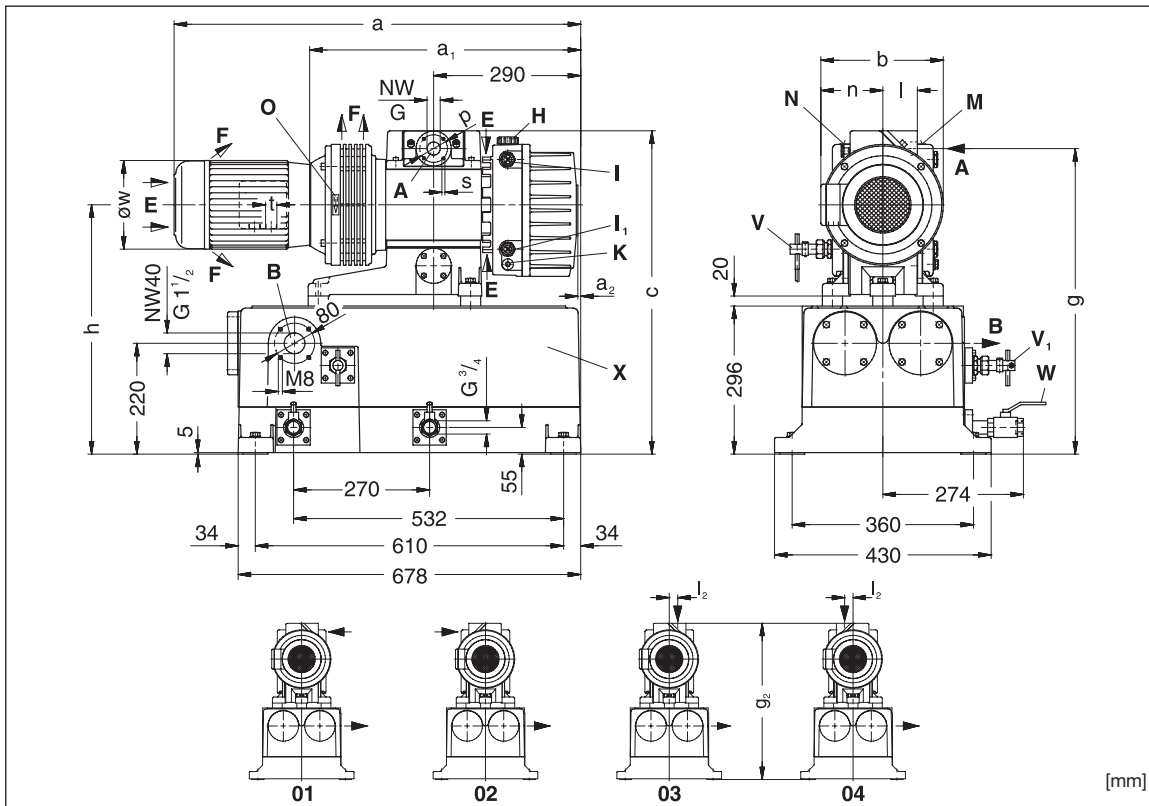
Vacuum pumps

Pompes à vide

Pompe per vuoto

V-VLB

V-VLB 10
V-VLB 25
V-VLB 40
V-VLB 80
V-VLB 100



01 - 04	01	Normal-Ausführung	Standard version	Exécution standard	Esecuzione standard
A	Vakuu-Anschluss	Vacuum connection	Raccord du vide	Attacco vuoto	
B	Abluft-Austritt	Exhaust	Refolement	Scarico aria	
E	Kühlluft-Eintritt	Cooling air entry	Entrée air refroidissement	Entrata aria di raffreddamen.	
F	Kühlluft-Austritt	Cooling air exit	Sortie air refroidissement	Uscita aria di raffreddamento	
H	Öleinfüllstelle	Oil filling point	Point de remplissage d'huile	Punto di riempimento olio	
I/I ₁	Ölkontrolle max./min.	Oil check max./min.	Contrôle d'huile max./min.	Controllo olio max./min.	
K	Ölablassstelle	Oil drain point	Point de vidange d'huile	Punto scarico olio	
M	Ölempfehlungsschild	Oil type plate	Plaque recommand. d'huiles	Targhetta oli consigliati	
N	Datenschild	Data plate	Etiquette caractéristique	Targhetta dati	
O	Drehrichtungsschild	Direction of rotation	Flèche sens rotation	Targhetta senso rotazione	
V	Niveauwächter-Frischöl	Level switch fresh oil	Contacteur niveau huile neuve	Sonda di livello olio fresco	
V ₁	Niveauwächter-Kondensat	Level switch condensate	Contacteur niveau condensat	Sonda di livello condensato	
W	Kondensatablassstelle	Condensate drain point	Point de vidange de condensat	Punto scarico condensato	
X	Altölbehälter (17 l)	Waste oil tank (17 l)	Carter huile usagé (17 l)	Seratoio olio usato (17 l)	
V.F.	Vakuuflansch DIN 28404	Vacuum flange DIN 28404	Bride du vide DIN 28404	Flangia del vuoto DIN 28404	
G.F.	Gewindeflansch	Threaded flange	Bride filetée	Flangia filettata	

V-VLB		10	25	40	80	100
[mm]	a	654	733	780	876	901
	a ₁	453	501	536	573	598
	a ₂	58	38	4	30	5
	b	221	240	259	336	336
	c	644	650	642	807	807
	g / g ₂	602 / 650	612 / 650	606 / 648	754 / 810	754 / 810
	h	496	496	496	576	576
	l / l ₂	68 / 22	68 / 32	68 / 32	83 / 30	83 / 30
	n	112	120	139	154	154
	t	M 20 x 1,5	M 20 x 1,5	M 25 x 1,5	M 32 x 1,5	M 32 x 1,5
	øw	143	158	176	196	196
V.F.	p	55	55	55	80	80
	ø _s	M 6	M 6	M 6	M 8	M 8
	NW	25	25	25	40	40
G.F.	G	G 1/2	G 3/4	G 1	G 1 1/4	G 1 1/2

D 107

1.11.99

**Gardner Denver
Schopfheim GmbH**

Postfach 1260
79642 SCHOPFHEIM
GERMANY

Fon +49 7622 / 392-0

Fax +49 7622 / 392-300

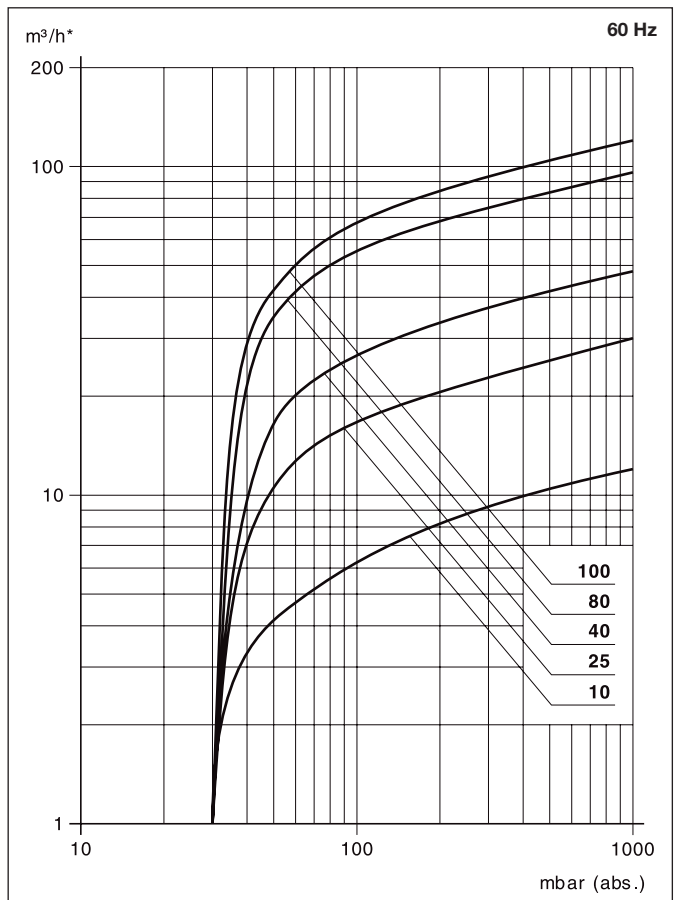
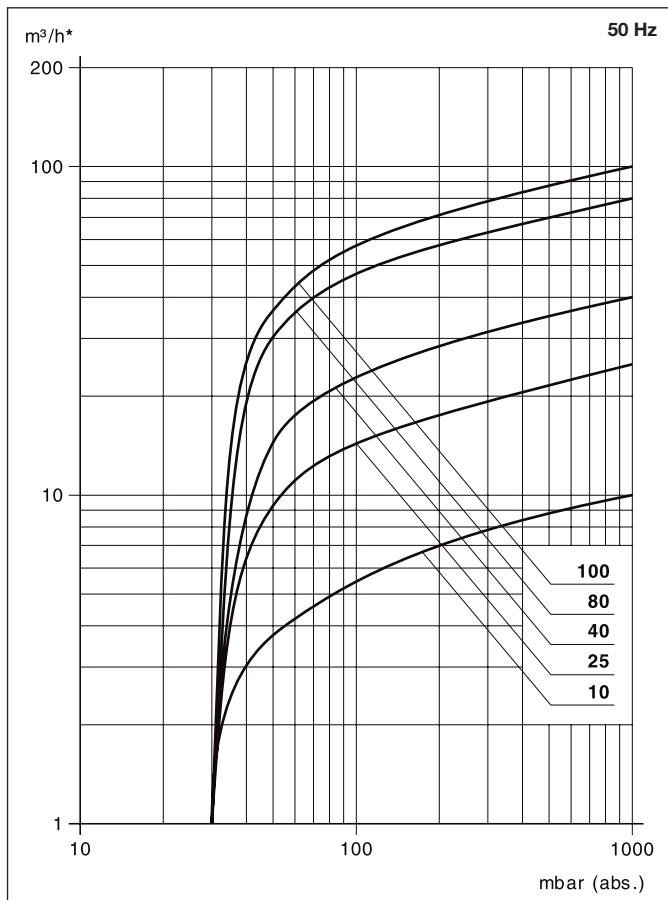
e-mail: er.de@
gardnerdenver.com

www.gd-elmorietschle.com

V-VLB		10	25	40	80	100
m ³ /h	50 Hz	10	25	40	80	100
	60 Hz	12	30	48	96	120
mbar (abs.)•		30				
3~	50 Hz	230/400V ± 10%				
	60 Hz	220/380V				
kW	50 Hz	0,37	0,75	1,1	2,2	3,0
	60 Hz	0,45	0,90	1,3	2,6	3,6
A	50 Hz	1,73/1,0	3,46/2,0	4,7/2,7	8,3/4,8	11,4/6,6
	60 Hz	#	#	#	#	#
min ⁻¹	50 Hz	1450				
	60 Hz	1740				
dB(A)	50 Hz	73	73	73	75	79
	60 Hz	76	76	76	76	80
kg		90	100	115	165	180
l (min./max.)		1/5				1,5/9
l/h	50 Hz	0,034				0,069
	60 Hz	0,041				0,083

m ³ /h	Saugvermögen	Capacity	Débit	Portata
mbar (abs.)•	Enddruck	Ultimate vacuum	Pression limite	Pressione finale
mbar (abs.)	Ansaugdruck	Suction pressure	Pression d'aspiration	Pressione di aspirazione
3~	Motorausführung	Motor version	Exécution moteur	Esecuzione motore
kW	Motorleistung	Motor rating	Puissance moteur	Potenza motore
A	Stromaufnahme	Current drawn	Intensité absorbée	Corrente nominale
min ⁻¹	Drehzahl	Speed	Vitesse rotation	Numero giri
dB(A)	Mittlerer Schallpegel	Average noise level	Niveau sonore moyen	Rumorosità media
kg	Max. Gewicht	Maximum weight	Poids maxi.	Peso massimo
l (min./max.)	Frischölvorrat min./max.	Fresh oil capacity min./max.	Réserve d'huile min./max.	Scorta olio fresco min./mass.
l/h	Frischölverbrauch	Fresh oil consumption	Consommation d'huile neuve	Consumo d'olio fresco

Zubehör	Optional extras	Accessoires	Accessori
Flüssigkeitsabscheider	Liquid separator	Séparateur de liquide	Separatore di liquido
Rückschlagventil	Non-return valve	Clapet anti-retour	Valvola di non ritorno
Stern-Dreieck-Schaltgerät	Star-Delta starter	Démarrreur étoile triangle	Avviamento stella-triangolo
Vakuum-Schalter	Vacuum switch	Commutateur vide	Interruttore a vuoto
Vakuummeter	Vacuum gauge	Vacuomètre	Manovuotometro
Vakuumdichter Staubabscheider	Dust separator vacuum tight	Filtre séparateur étanche	Separatore polveri ermetico
2/2-Wege-Magnetventil	2/2-way solenoid valve	Électrovanne 2/2 voies	Elettrovalvola a 2/2 vie
Klammerflansch	Clamped flange	Bride à griffe	Serraflangia
Klein-Flanschbauteile	Small flange fittings	Éléments de petites brides	Minuterie varie



* bezogen auf den Zustand im Sauganschluß./ related to suction conditions at inlet connection./ relatif à l'état régnant à l'aspiration./ riferito alle condizioni in aspirazione.
 Kennlinien und Tabellenangaben beziehen sich auf betriebswarme Vakuumpumpen./ Curves and tables refer to vacuum pump at normal operating temperature./ Les courbes et tableaux sont établies, pompe à température de fonctionnement./ Le curve caratteristiche ed i dati riportati nelle tabelle si riferiscono alle pompe per vuoto con funzionamento a regime.
 Technische Änderungen vorbehalten! We reserve the right to alter technical information! Sous réserve de modification technique! Salvo modifiche tecniche!
 Die Abmessungen a und ø w sowie die Stromaufnahme können je nach Motorfabrikat von den hier aufgeführten Angaben abweichen./ The dimensions a and ø w and/or the current drawn can differ when compared with the data list, depending on the motor type./ Les dimensions a et ø w ainsi que l'ampérage peuvent différer des données indiquées ci-dessus, selon le fabricant du moteur./ Le dimensioni a e ø w come la corrente nominale possono scostarsi leggermente dai dati qui riportati a seconda del costruttore del motore.
 # auf Anfrage # on request # sur demande # a richiesta