

OWA-PS

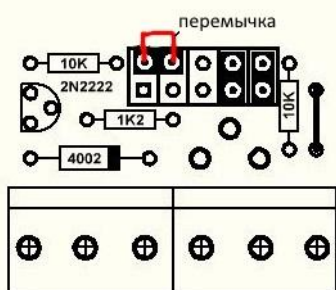
адаптер датчика давления для термостатов ZONT.

OWA-PS это микроконтроллерное устройство, предназначенное для подключения одного или двух датчиков давления типа НК3022(или аналогичных) к термостатам серии ZONT Н-1(Н-2), производства компании Микролайн.

Устройство выполнено в пластиковом корпусе на DIN-рейку, шириной 35 мм (два модуля). Питание устройства осуществляется от линии постоянного тока 8-15 В. Потребление адаптера в двухканальной версии не превышает 30 мА. Адаптер имеет два основных режима работы (выбирается переключателем на плате):

- режим **эмуляции датчика температуры DS18S20**;
- режим **работы датчика давления**.

Для изменения режима работы необходимо аккуратно вскрыть корпус устройства и установить переключатель в нужное положение. При поставке адаптер настроен на режим **эмуляции датчика температуры**.



Установленная переключатель обеспечивает работу адаптера в режиме **эмуляции датчика температуры**.

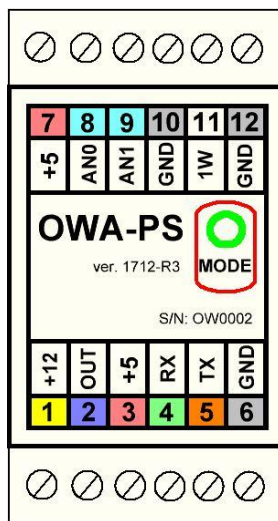
Для работы в режиме **датчика давления** переключатель необходимо снять.

Со снятой переключатель режимы работы адаптера определяются значениями, записанными в энергонезависимую память микроконтроллера, и могут быть изменены с персонального компьютера при подключении по интерфейсу RS232 TTL. Порядок работы с программой настройки описан в «Инструкции по настройке адаптера OWA-PS».

Назначение контактов адаптера

№ конт. Назначение Внешний вид адаптера

- 1 – питание + 12 В
- 2* – выход ОК
- 3* – выход +5В
- 4 – вход RX, RS-232 TTL
- 5 – выход TX, RS-232 TTL
- 6 – питание -12 В (общий)
- 7 – выход +5 В для НК3022
- 8 – аналоговый сигнал НК3022 (AN0)
- 9** - аналоговый сигнал AN1
- 10 – общий НК3022
- 11 – шина 1-wire (+)
- 12 - шина 1-wire (-) (общий)



(*)Контакты в настоящее время не используются, зарезервированы для будущих применений. **Подключение каких либо сигналов может привести к повреждению устройства!**

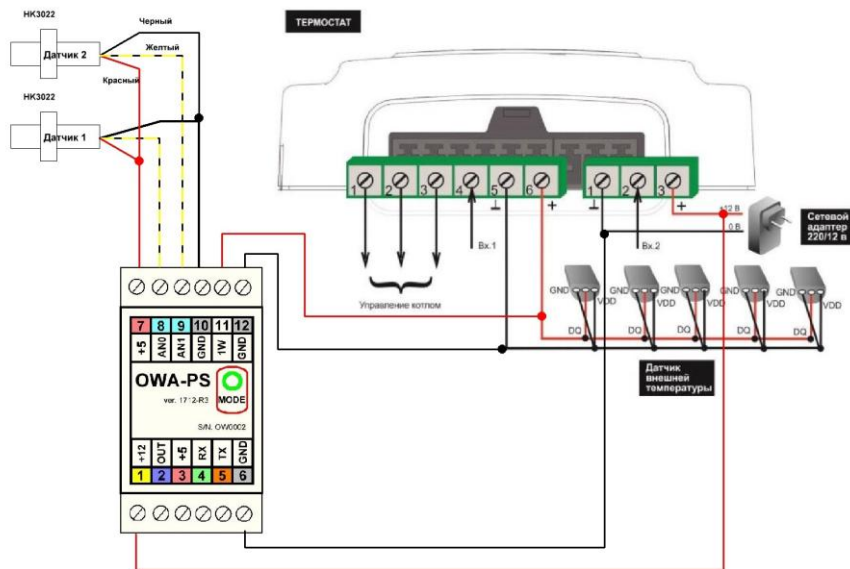
(**) Вход AN1 используется для подключения второго датчика давления при работе в двухканальном режиме.

При работе в режиме эмуляции датчика температуры DS18S20, давлению 1 атм соответствует температура 10°C, давлению 1,1 атм. - 11°C и т.д.давлению 5 атм соответствует 50°C.

При работе в режиме датчика давления информация выводится в стандартных единицах давления. Адаптер автоматически определяется в личном кабинете термостата Zont, как термодатчик, на вкладке **Настройка – датчики температуры**. В двухканальном режиме адаптер определяется как два термодатчика с различными серийными номерами. Веб интерфейс личного кабинета позволяет настроить границы допустимых

значений для получения уведомлений о выходе параметров за установленные пределы.

Подключение адаптера OWA-PS с двумя датчиками давления к термостату Zont может быть произведено по следующей схеме:



Рекомендуется подключать сначала «земляные» клеммы, потом «плюс» питания и «сигнальные» провода.

При подаче питания (12 В) в течении нескольких секунд выполняется процесс инициализации. При этом светодиод «mode» попеременно загорается зеленым и красным, после чего устройство переходит в режим работы.

Термостат обнаруживает подключенный адаптер в течении 2-3 минут. Если адаптер автоматически не обнаружился, рекомендуется сбросить термодатчики (кнопка «сброс термодатчиков» на вкладке Настройки - Датчики температуры).

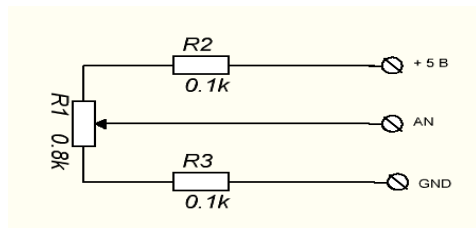
Кратковременные зеленые вспышки в момент опроса устройства указывают на нормальную работу адаптера. Для двухканального устройства вспышка будет индицировать опрос как одного, так и второго канала. Период опроса может варьироваться, от 3 до 20 сек, в зависимости от количества датчиков на шине. При снижении давления в системе (по каналу AN0) ниже 1 бар, или превышении его более 3,0 бар, вспышки светодиода меняют цвет на красный. Значения пороговых уровней индикации для канала AN0 можно изменить в энергонезависимой памяти микроконтроллера.

Серия из двух коротких красных вспышек указывает на отсутствие или неисправность датчика давления.

Серия из четырех красных вспышек указывает на отсутствие подключения к шине 1-wire.

В базовом варианте поставки адаптер настроен на работу в одноканальном режиме. Для активации второго канала свяжитесь с технической поддержкой.

Для проверки работы схемы, датчик давления НК3022 может быть заменен переменным резистором сопротивлением 1 - 2 Ком. Рекомендуемая схема подключения представлена ниже.



Все вопросы по работе адаптера можно задать по электронной почте: owa-ps@yandex.ru или по телефону +7(963) 622-38-59.