

БМ 0305

2К РУЧНОЙ ИНЪЕКЦИОННЫЙ НАСОС НА ТРЕНОГЕ

РАБОЧЕЕ ДАВЛЕНИЕ - ДО 60 АТМ



ОПИСАНИЕ

Простой, компактный и экономичный двухкомпонентный ињекционный насос. Используется для ињектирования двухкомпонентных полиуретановых и других полимерных составов с малым временем жизни низкой и средней вязкости без содержания абразивных компонентов. Применяется при небольших объемах работ.

ОБЛАСТИ ПРИМЕНЕНИЯ

– Ињектирование 2К полиуретановых и иных материалов с малым временем жизни.

- Ињектирование в труднодоступных местах.
- Проведение работ под рабочим давлением до 60 атмосфер.
- Проведение работ на площадках без электроподключения.

ПРЕИМУЩЕСТВА

- Высокая производительность и мобильность.
- Надежная конструкция.
- Элементы, контактирующие с материалом, выполнены из латуни.
- Низкая стоимость.

КОМПЛЕКТАЦИЯ

- Насос - 1 шт.
- Тренога - 1 шт.
- Шланг высокого давления, 2 м - 2 шт.
- Смесительный блок - 1 шт.
- Короткий шланг с цанговой муфтой - 1 шт.
- Всасывающий шланг, 0,3 м - 2 шт.
- Манометр - 1 шт.



Манометр



Смесительный блок



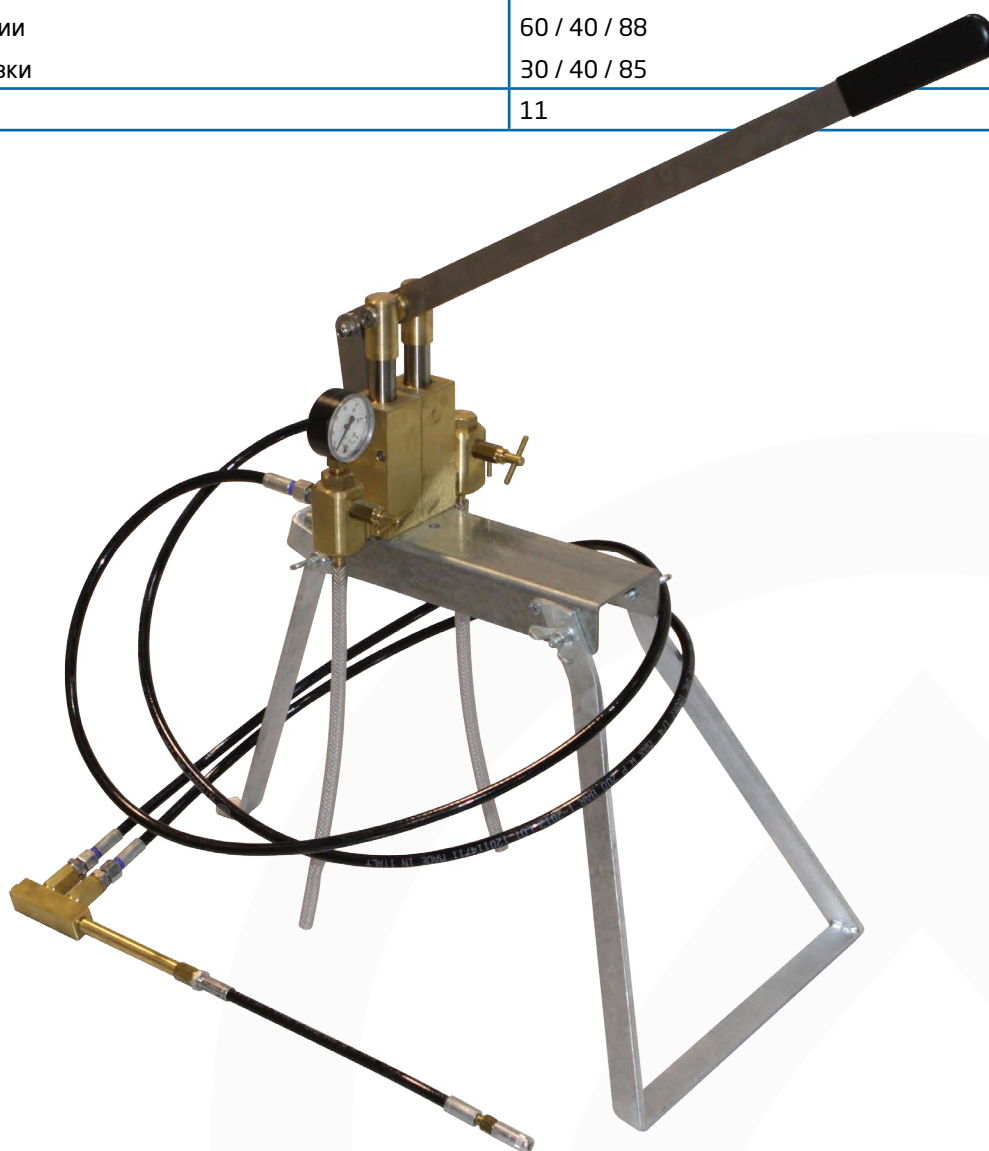
Шланг высокого давления
с цанговой муфтой

Таблица 1. Технические характеристики БМ 0305.

Параметры	Показатели
Тип насоса	Двухкомпонентный
Материалы для инъекций	Пена, смола
Производительность	2 x 0,5 л/мин
Рабочее давление	60 атм
Емкость бункера	Нет
Электроподключение	Нет

Таблица 2. Габаритные размеры БМ 0305.

Параметры	Показатели
Размеры в / ш / д, мм	
— в рабочем состоянии	60 / 40 / 88
— для транспортировки	30 / 40 / 85
Вес, кг	11



ГАРАНТИИ

Информация, изложенная в данном техническом описании, получена на основании лабораторных испытаний и библиографического материала. Компания ГИДРОЗО оставляет за собой право производить изменения в описание без предварительного предупреждения. Использование данной информации не по назначению возможно только с письменного разрешения компании ГИДРОЗО.

Данные по расходу, физическим показателям, производительности и технологии основываются на нашем опыте работы с материалом. Показатели могут варьироваться в зависимости от рабочих и погодных условий. Для получения точных данных следует провести испытания непосредственно на строительной площадке, ответственность за проведение испытаний берет на себя покупатель. Гарантии компании не могут превышать стоимости купленного продукта. За дополнительной информацией просьба обращаться в Технический отдел компании ГИДРОЗО. Эта версия документа полностью заменяет предыдущее описание.

Товар сертифицирован
ГОСТ ИСО 9001-2011

