



Страница продукта
на сайте

Манодил Свелл

ГИДРОФИЛЬНЫЙ РЕЗИНОВЫЙ ПРОФИЛЬ ДЛЯ ГЕРМЕТИЗАЦИИ ШВОВ И СТЫКОВ В КОНСТРУКЦИЯХ

ОПИСАНИЕ

Манодил Свелл представляет собой профиль из гидрофильной резины, который предназначен для герметизации холодных и конструктивных швов и стыков. Широко применяется при строительстве гражданских, промышленных и гидротехнических сооружений. Продукт обеспечивает отличную герметизацию конструкций, увеличиваясь в объеме при контакте с влагой.

ОБЛАСТИ ПРИМЕНЕНИЯ

- Конструкции из бетона и металла.
- Герметизация швов и стыков, как при монолитном строительстве, так и при монтаже сборных бетонных элементов.
- Входит в систему гидроизоляции фундаментных плит, бетонных стен и др.
- При пропускании коммуникаций (труб, кабелей) сквозь ограждающие конструкции.
- Незаменим при строительстве массивных или протяженных сооружений возводимых с использованием литых бетонных смесей.
- При прокладке тоннелей различного назначения для уплотнения по периметру сборных элементов (тубинги, паттерны, объемные секции и т.д.).

ВНИМАНИЕ!

Данный продукт не предназначен для герметизации деформационных и температурно-осадочных швов. Обычно используется как дополнение в системе деформационных швов из ПВХ, резины или нержавеющей стали, например, к шпонкам типа «Ватерстоп».

ПРЕИМУЩЕСТВА

- Эффективная герметизация швов за счет увеличения в объеме до 3 - 8 раз.
- Материал легко перевозится и прост при монтаже и установке.
- Экономичен. Значительное снижение себестоимости по сравнению со шпонками для гидроизоляции швов.
- Многообразие профилей с различными характеристиками позволяет эффективно реализовать различные схемы герметизации (наличие дополнительной устойчивости, прочность, регулирование направления расширения).
- В отличие от шпонок, используемых для уплотнения швов, при установке профиля Манодил Свелл не происходит вовлечения воздуха в шов.

- Манодил Свелл покрыт пленкой специального лака, который исключает начальное воздействие влаги из свежеложенного бетона, и замедляет расширение, в том числе, он защищает профили от воздействия атмосферных и грунтовых вод до укладки бетонной смеси.
- Химическая стойкость.
- Высокая долговечность и морозостойкость.
- Не теряет своих свойств при многократных циклах увеличения в объеме.

ТЕХНОЛОГИЯ ПРИМЕНЕНИЯ

Монтаж

Монтаж профиля Манодил Свелл выполняется как на ровную поверхность бетона, так и в предварительно сформированную штрабу. Обычно штраба формируется на вертикальных поверхностях бетонных стен или плиты дна (Рис.1.).

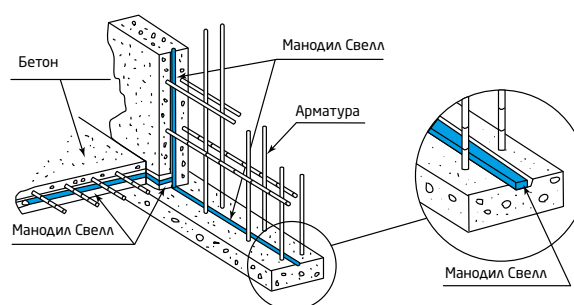
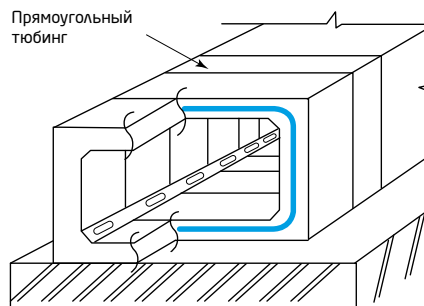
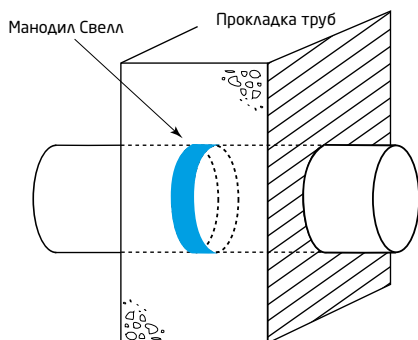


Рис. 1

Формирование штрабы

Штраба устраивается посредством крепления к опалубке со стороны бетона деревянных реек. При заливке, такая рейка сформирует штрабу в бетоне. На ровные горизонтальные поверхности Манодил Свелл можно крепить без штрабы, для чего предварительно поверхность свежеложенного бетона выравнивается разглаживанием при помощи кельмы или мастерка. Формирование штрабы обеспечивает меньший, т.е. оптимальный расход клея и самого профиля. Цементное молоко и другие загрязнения с поверхности основания удаляются металлической щеткой или шпателем. Крепление профиля осуществляется без клея, при помощи специальных стальных гвоздей



через 30 см или в комплексе. Рекомендуемое расстояние до граней не должно быть менее 100 мм (рис. 2).

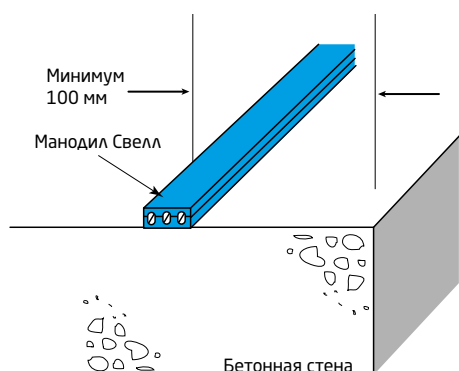


Рис. 2.

В зависимости от прочности основания и армирования возможно снижение этого расстояния до 50 мм. По возможности располагать Манодил Свелл необходимо посередине шва, или стараться не нарушать схему на рис.3.

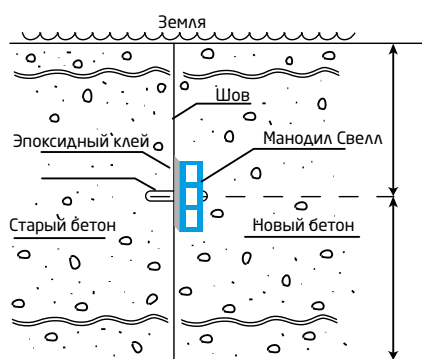


Рис. 3.

В качестве клея рекомендуется использовать набухающий герметик Манодил Свелл 1К, который имеет хорошую адгезию даже к влажным поверхностям и одновременно обеспечивает плотный контакт. Для крепления на сухие и ровные поверхности обычно используется неопреновый клей. Если поверхность бетона неровная, следует использовать клей на эпоксидной основе.

Соединения

По длине Манодил Свелл обычно укладывается стык в стык.

В торце некоторых профилей имеются отверстия. Чтобы внутрь не попала вода, профили необходимо герметизировать, приклеив к торцам лоскут тонкой резины или склеив их по стыкам. Для этих целей подойдет цианакрилатный клей. Если возникают затруднения при креплении Манодил Свелл на клей, заполните соединение материалом Манодил Свелл 1К.

Крепление

Перед укладкой профиля поверхность следует очистить от пыли, масел и других загрязнений. Затем наносить клей.

А. Если поверхность бетона гладкая, ровная и сухая, то подойдет неопреновый (хлоропреновый) клей.

- При необходимости очистите или высушите поверхность.
 - Нанесите тонкий слой клея на бетонную поверхность и поверхность профиля.
 - Крепление выполняется через некоторое время.
 - Приложите профиль к основанию и сильно прижмите, для получения качественного соединения.
- Б. Если поверхность грубая и влажная (более 5%), подойдет набухающий однокомпонентный герметик Манодил Свелл 1К.

- При помощи пистолета для герметика нанесите состав Манодил Свелл 1К непрерывной полосой по диагонали на бетонную поверхность.
 - В то время как Манодил Свелл 1К схватывается, для лучшего результата следует прикрепить профиль к основанию специальными гвоздями из закаленной стали.
- В. Если поверхность грубая и сухая (влажность до 5%), в этом случае используется двухкомпонентный эпоксидный клей.

- После смешивания главного компонента с отвердителем в нужной пропорции, нанесите адгезив на основание, чтобы выровнять его.
- В то время как клей схватывается для лучшего результата, следует прикрепить профиль к основанию специальными гвоздями из закаленной стали.

Метод комплексного применения клея и гвоздей является оптимальным для вертикального крепления.

Состояние поверхности бетона

А. Монолит.

Манодил Свелл может быть уложен на ровную бетонную поверхность без предварительно подготовленной штрабы. В этом случае он должен находиться по центру бетонного элемента, приклеен на клеевой состав и закреплён гвоздями. Если поверхность неровная, она должна быть выровнена деревянным брусом до того как бетон схватился, также основание можно выровнять наложив на него большое количество клея, например Манодил Свелл 1К.

Б. Сборный элемент.







Удалите цементное молоко, грязь, пыль и масла с поверхности металлической проволочной щеткой и уложите Манодил Свелл с нанесенным на него хлоропреновым клеем. Непосредственно перед монтажом поверхность профиля необходимо обработать наждачной бумагой для снятия водозащитного лака. Как правило, в данном случае гвозди в качестве крепежных элементов не используются.

ВНИМАНИЕ!

Перед укладкой профиля в шов, исключайте попадание воды на Манодил Свелл.

УПАКОВКА

Таблица 2. Основные профили Манодил Свелл. Под специальный проект возможна поставка профилей других размеров и геометрии.

Название профиля	Профиль	Размеры профиля	Количество в коробке. (метры x бабины=всего метров.)
Р-4 Р-8		Диаметр: 4 мм Диаметр: 8 мм	20 метров. x 10 бабин = 200 м 20 метров x 5 бабин = 100 м
Х-2003		Ш: 20 мм; В: 3 мм	25 метров x 4 бабины = 100 м
ХК-2507		Ш: 25 мм В: 7 мм	10 метров x 4 бабины = 40 м
ХК-2507-АД		Ш: 25 мм В: 7 мм	10 метров x 4 бабины = 40 м
Х-2010		Ш: 20 мм В: 10 мм	10 метров x 7 бабины = 70 м
ЦЖ-3030М		Ш: 30 мм В: 30 мм	10 метров x 1 бабина = 10 м

После монтажа профиля Манодил Свелл, перед укладкой последующих слоев бетона, желательно избегать продолжительного воздействия или контакта профиля с дождевой, грунтовой водами и т.д.

ХРАНЕНИЕ

Хранить в сухом крытом помещении.
Срок хранения 20 лет.

ТЕХНИЧЕСКИЕ ХАРАКТЕРИСТИКИ

Таблица 1. Физические и физико-механические свойства Манодил Свелл

Параметры	Показатели
Плотность, г/см ³	1,40 ± 0,10
Твердость по Шору А	50 ± 5
Условная прочность при растяжении, МПа	>10,0
Относительное удлинение при разрыве, %	>400
Температурный интервал эксплуатации	от -35°С до 60°С

ГАРАНТИИ

Информация, изложенная в данном техническом описании, получена на основании лабораторных испытаний и библиографического материала. Компания ГИДРОЗО оставляет за собой право вносить изменения в описание без предварительного предупреждения. Использование данной информации не по назначению возможно только с письменного разрешения компании ГИДРОЗО. Данные по расходу, физическим показателям, производительности и технологии основываются на нашем опыте работы с материалом. Показатели могут варьироваться в зависимости от рабочих и погодных условий. Для получения точных данных следует провести испытания непосредственно на строительной площадке, ответственность за проведение испытаний берет на себя покупатель. Гарантии компании не могут превышать стоимости купленного продукта. За дополнительной информацией просьба обращаться в Технический отдел компании ГИДРОЗО. Эта версия документа полностью заменяет предыдущее описание.

ГИДРОЗО®



Товар
сертифицирован
ГОСТ ИСО 9001-2015

МОСКВА +7 (495) 660-96-27 | САНКТ-ПЕТЕРБУРГ +7 (812) 240-06-88 | КАЗАНЬ +7 (843) 238-48-04 | ЕКАТЕРИНБУРГ +7 (343) 287-08-22 | ПЕРМЬ +7 (905) 860-03-31 | РОСТОВ-НА-ДОНУ +7 (863) 300-49-00 | ХАБАРОВСК +7 (909) 870-71-00 | СЕВАСТОПОЛЬ +7 (918) 858-51-50 | НИЖНИЙ НОВГОРОД +7 (903) 044-94-25