

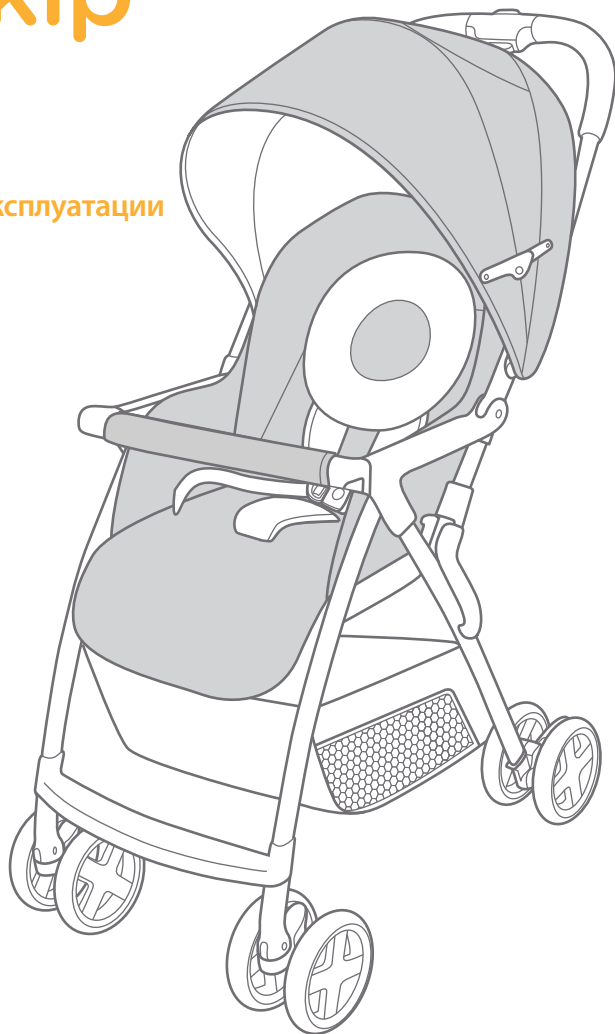
Joie™

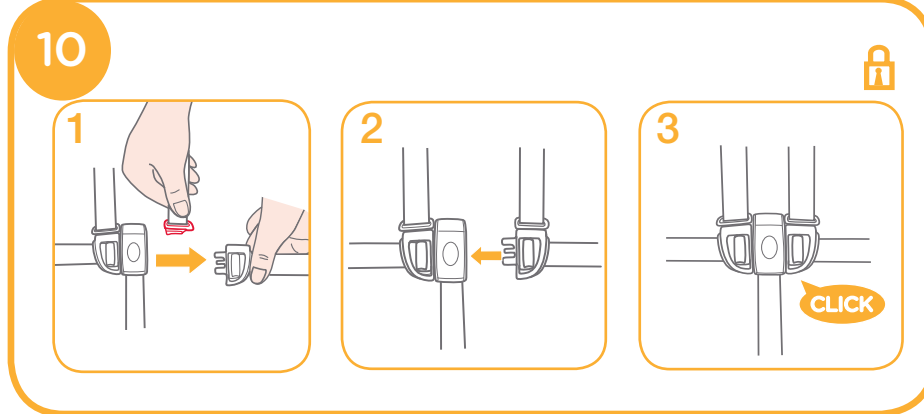
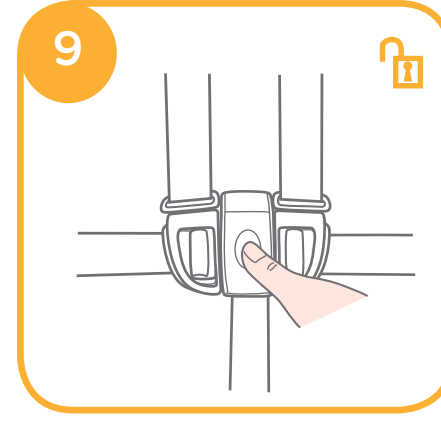
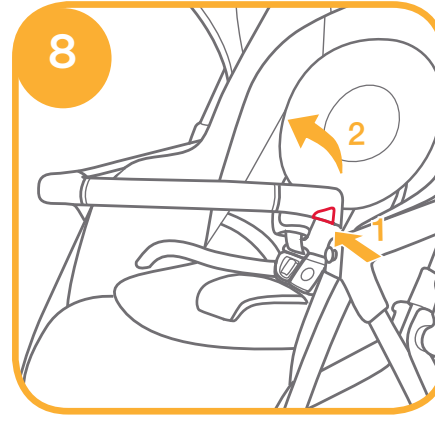
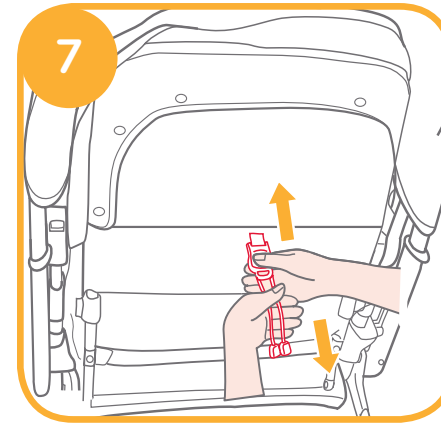
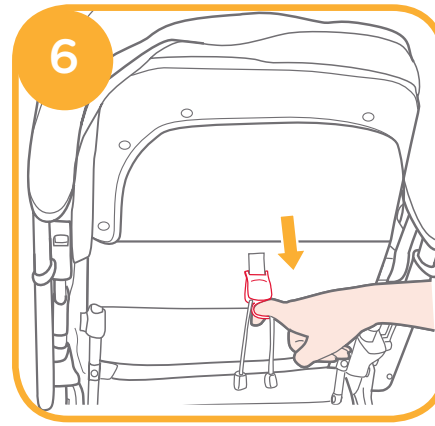
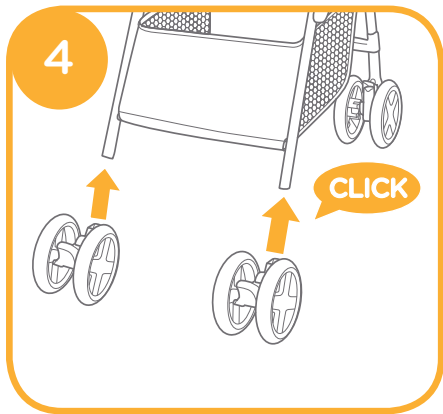
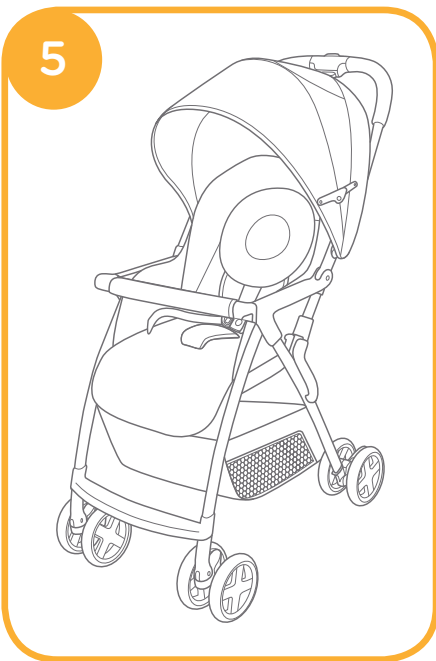
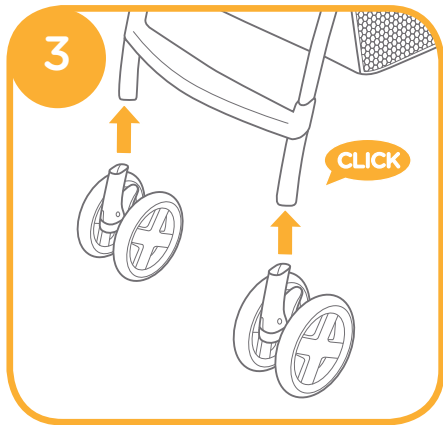
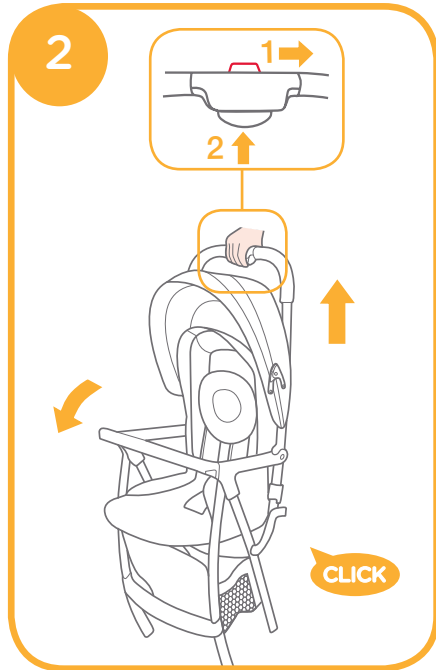
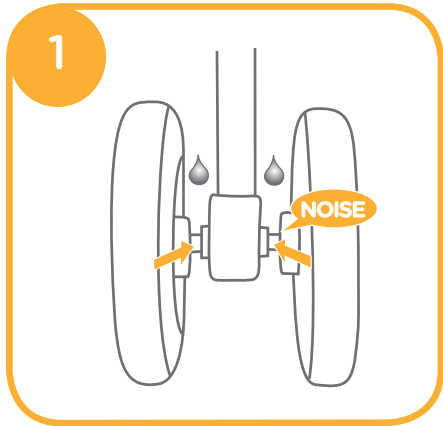
birth to 15kg/1-36 months

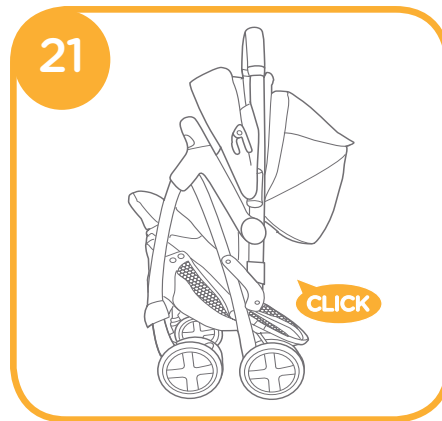
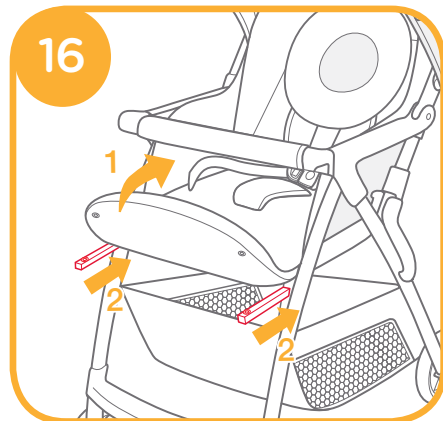
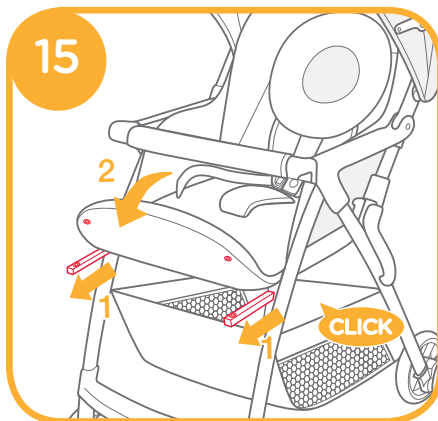
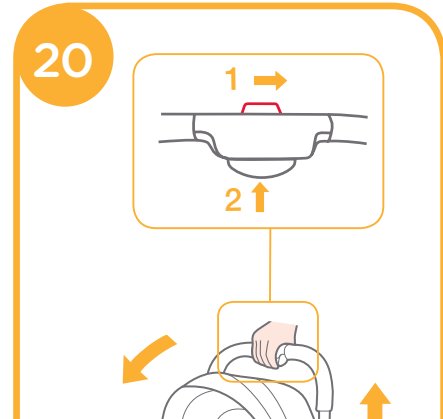
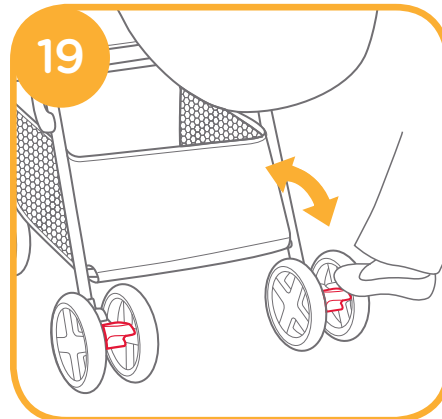
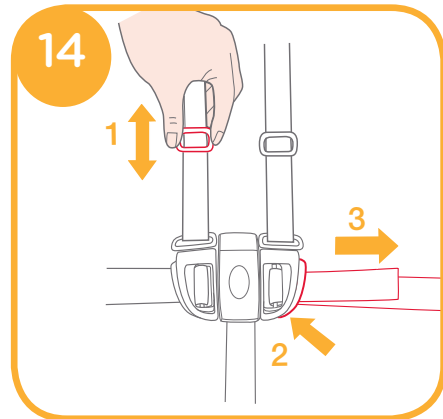
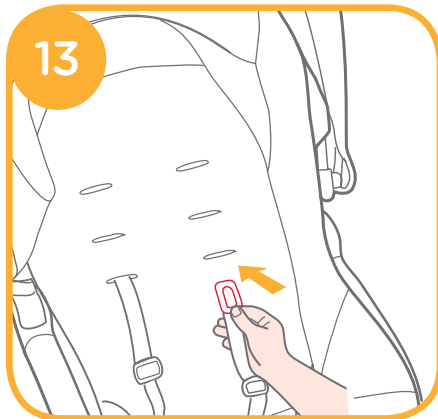
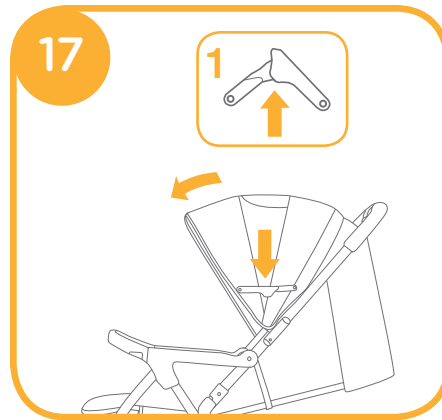
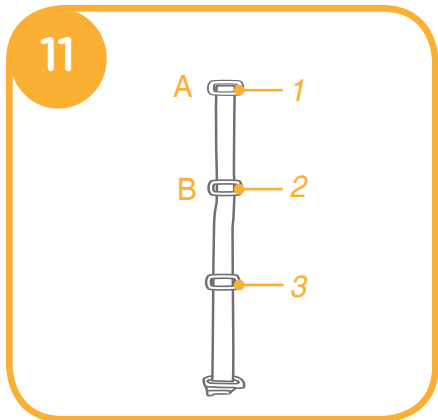
aire skip™

Коляска

RU Руководство по эксплуатации







RU Поздравляем!

Поздравляем вас с тем, что вы стали частью семьи Joie! Мы очень рады быть частью путешествия вашего малыша. Во время путешествия с Joie Aire skip™, вы будете использовать высококачественную, полностью сертифицированную коляску. Этот продукт подходит для использования детей весом до 15кг. Пожалуйста, внимательно прочтите это руководство, чтобы обеспечить комфортное путешествие и наилучшую защиту для вашего ребенка.

Пожалуйста, храните руководство по эксплуатации для дальнейшего использования.

Посетите сайт joiebaby.com, чтобы скачать инструкцию или увидеть больше интересных товаров Joie.

Содержание

| | |
|------------------------------------------|-----------|
| Изображения | 1 - 4 |
| Предостережения | 7 |
| Сборка коляски | 9 |
| Открытие коляски | 9 |
| Сборка передних колёс | 9 |
| Сборка задних колёс | 9 |
| Использование коляски | 9 |
| Регулировка наклона спинки | 9 |
| Использование бампера | 10 |
| Использование пряжки | 10 |
| Использование плечевого и поясного ремня | 10 |
| Регулировка подножки | 11 |
| Использование капюшона | 11 |
| Использование фиксатора передних колёс | 11 |
| Использование тормоза | 12 |
| Складывание коляски | 12 |
| Обслуживание и уход | 12 |

Непредвиденный случай

В случае чрезвычайной ситуации или аварии, самое главное, чтобы вашему ребенку была оказана своевременная медицинская помощь.

Информация о коляске

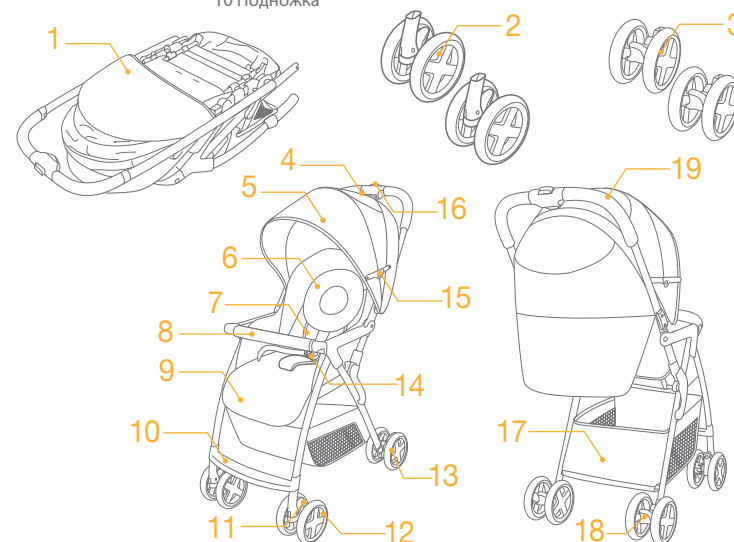
Перед началом использования, обязательно, прочтите все инструкции в этом руководстве. Если у вас возникли дополнительные вопросы, обращайтесь к продавцу. Некоторые функции могут отличаться в зависимости от модели.

| | |
|----------------------|---------------------------------------|
| Наименование | Коляска Aire Skip |
| Пригодно для | Ребёнка до 15 кг |
| Материал | Пластик, металл, текстиль |
| Патент № | В ожидании патента |
| Сделано в | Китае |
| Бренд | Joie |
| Веб-сайт | www.joiebaby.com |
| Производитель | Joie Children's Products (UK) Limited |

Схема

Пожалуйста, перед сборкой убедитесь, что все составляющие в комплекте и обратитесь к продавцу, в случае отсутствия какой-либо части комплектации. Для сборки не нужны инструменты.

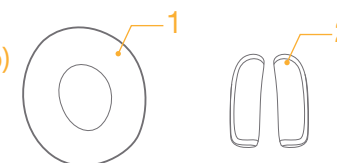
| | | | |
|----------------------------|------------------------------|-------------------------|-------------|
| 1 Рама коляски | 6 Подкладка поддержки головы | 11 Фиксатор колёс | 17 Корзинка |
| 2 Передние колёса | 7 Накладки плечевых ремней | 12 Передние колёса | 18 Тормоз |
| 3 Задние колёса | 8 Бампер | 13 Задние колёса | 19 Ручка |
| 4 Кнопка открытия\закрытия | 9 Подушка сиденья | 14 3/5-точечная пряжка | |
| 5 Капюшон | 10 Подножка | 15 Фиксатор капюшона | |
| | | 16 Второстепенный замок | |



Дополнительные аксессуары

(не включены в основную комплектацию)

- 1 Подкладка поддержки головы
- 2 Накладки плечевых ремней



Предостережения

- ! Сборкой коляски должен заниматься взрослый.
- ! Использование коляски ребенком весом более 15кг может привести к повреждению коляски.
- ! Не рекомендуется использовать коляску, со спинкой в положении лёжа более 2 часов.
- ! Детям до семи месяцев рекомендовано проводить в коляске не более одного часа в день.
- ! Ремни безопасности обязательно нужно использовать правильно.
- ! Ребёнок может расстегнуть ремень безопасности, поэтому присматривайте за ним.
- ! Пожалуйста, отрегулируйте ремни безопасности под вашего ребёнка.
- ! Не кладите более 4,5кг в корзину, это может привести к нестабильности коляски и опасности.
- ! Никогда не оставляйте ребенка без присмотра. Всегда держите ребенка в поле зрения, пока он в коляске.
- ! Никогда не сажайте нескольких детей в коляску. Никогда не вешайте сумки, пакеты на ручку коляски или капюшон.
- ! Перегрузка, неправильное складывание или использование комплектующих других производителей может привести к поломке коляски. Внимательно читайте руководство по эксплуатации.
- ! Пожалуйста, прочтите все инструкции в данном руководстве перед использованием коляски. Пожалуйста, храните руководство по эксплуатации для дальнейшего использования.
- ! Ремни безопасности обязательно нужно использовать правильно.
- ! Убедитесь, что ваш ребёнок защищён от движущихся частей при регулировке коляски.
- ! Ребёнок может сползти из коляски, если не использовать ремни безопасности.
- ! Никогда не используйте коляску на лестницах и эскалаторах.
- ! Берегите от объектов высокой температуры, жидкостей и электроники.
- ! Никогда не позволяйте вашему ребенку стоять или сидеть в коляске против хода движения.
- ! Никогда не оставляйте коляску на дорогах, склонах или опасных местах.
- ! Удостоверьтесь, что все части коляски собраны правильно.
- ! Во избежание удушья, не вешайте предметы на шею вашего ребенка.
- ! Не ставьте ничего на ручку коляски, чтобы избежать переворачивания коляски.
- ! Не поднимайте коляску вместе с ребёнком.
- ! Не используйте корзину как переноску для ребёнка.
- ! Во избежание опрокидывания, никогда не позволяйте ребенку залезать в коляску самому. Всегда поднимайте и сажайте вашего ребёнка.
- ! Во избежание защемления пальцев, будьте внимательны во время складывания коляски.
- ! Удостоверьтесь, что коляска полностью сложена или разложена, прежде чем подпускать ребёнка.
- ! Всегда зажимайте тормоза при парковке коляски.
- ! Прекратите использовать коляску, если она повреждена или сломана.
- ! Коляска предназначена для ходьбы с ней. Она не рассчитана на бег.
- ! Во избежание удушья, снимите всю упаковку перед использованием коляски. Пластиковые пакеты и другие упаковочные материалы нужно держать вдали от детей.
- ! Для новорожденных детей рекомендуется использовать максимальный наклон спинки.
- ! Не разрешайте вашему ребёнку играть с коляской.
- ! Всегда зажимайте тормоза, когда усаживаете или вытаскиваете ребёнка из коляски.

Сборка коляски

Перед сборкой и использованием коляски, пожалуйста, прочтите руководство полностью.

Открытие коляски

Зажмите второстепенный замок (Рис. 2.1) и нажмите кнопку открытия. (Рис. 2.2) Тяните коляску назад, чтобы открыть её до щелчка в суставах коляски.

! Перед продолжением, удостоверьтесь, что коляска полностью открыта.

Сборка передних колёс

Вставьте передние колёса в отверстия. Убедитесь, что колеса надёжно закреплены, потянув их обратно. (Рис. 3)

Чтобы снять передние колеса, просто нажмите кнопку.

Сборка задних колёс

Вставьте задние колёса в отверстия. Убедитесь, что колеса надёжно закреплены, потянув их обратно. (Рис. 4)

Чтобы снять передние колеса, просто нажмите кнопку.

Полностью собранная коляска показана на рисунке. (Рис. 5)

Использование коляски

Регулировка наклона спинки

Наклон спинки

Потяните за фиксатор, чтобы опустить спинку. (Рис. 6)

! Придерживайте спинку второй рукой, если ребёнок сидит в коляске.

Подъем спинки

Чтобы поднять спинку, тяните шнуры в разные стороны от коляски. (Рис. 7)

! Перед использованием убедитесь, что уровень наклона выставлен правильно.

Использование бампера

Бампер можно отсоединить с обеих сторон.

Нажмите кнопку (Рис. 8.1) и затем потяните бампер вверх. (Рис. 8.2)

Совместите конец бампера с соответствующим компонентом и зафиксируйте.

Подсказка Бампер можно открывать для более удобного размещения ребенка.

Использование пряжки

Расстегнуть пряжку

Нажмите центральную кнопку, чтобы расстегнуть пряжку. (Рис. 9)

Застегнуть пряжку

Соедините поясную и плечевую пряжки (Рис. 10.1) и защёлкните с центральной пряжкой. (Рис. 10.2)

Щелчок означает, что пряжка полностью собрана. (Рис. 10.3)

! Чтобы избежать серьезных травм от падения, обязательно закрепляйте вашего ребенка ремнями.

! Убедитесь, что ваш ребёнок хорошо закреплён и пространство между ребенком и ремнём примерно равно толщине одной руки.

! Не перекрещивайте ремни безопасности, они могут давить на шею ребёнка.

Использование плечевого и поясного ремня

! После того как вы пристегнули ребёнка, проверьте высоту и длину ремней безопасности.

Рис. 11.1 Якорь плечевого ремня безопасности А

Рис. 11.2 Якорь плечевого ремня безопасности В

Рис. 11.3 Регулятор

Для крупного ребенка, используйте якорь А и самый высокий слот. Для маленького ребенка, используйте якорь В и самый низкий слот.

Чтобы изменить положение плечевого ремня, вытащите якорь через отверстие в спинке (Рис. 12) и проденьте его через отверстие, которое ближе по высоте к плечам ребёнка. (Рис. 13)

Используйте регулятор для изменения длины ремней. (Рис. 14.1)

Зажмите кнопку (Рис. 14.2) и настраивайте нужную длину поясного ремня безопасности. (Рис. 14.3)

Регулировка подножки

! Используйте подножку, когда спинка находится в положении лежа.

1. Вытащите полозья из под подушки сиденья. (Рис. 15.1)
2. Закрепите полозья с подушкой сиденья. (Рис. 15.2)
3. Уберите подножку, если её не используете. (Рис. 16)

Использование капюшона

Чтобы открыть капюшон, вытяните его и опустите фиксатор капюшона с обеих сторон. (Рис. 17)

Чтобы сложить капюшон, поднимите фиксатор капюшона с обеих сторон и сложите его. (Рис. 17.1)

Использование фиксатора передних колёс

Поднимите вверх фиксатор, чтобы зафиксировать колёса. (Рис. 18)

Подсказка Рекомендуется зафиксировать колёса на неровной поверхности.

Использование тормоза

Чтобы зафиксировать передние тормоза, нажмите на педали тормоза. (Рис. 19)

Поднимите педали, чтобы освободить их.

Подсказка Всегда используйте тормоз, когда коляска стоит.

Складывание коляски

Перед складыванием, поднимите фиксатор капюшона с обеих сторон. (Рис. 17.1)

Зажмите второстепенный замок (Рис. 20.1) и нажмите кнопку закрытия. (Рис. 20.2)

Толкните коляску вперед, чтобы сложить ее.

Щелчок означает, что коляска сложена. (Рис. 21)

Обслуживание и уход

1. Подушку сиденья можно стирать в холодной воде и сушить, не выжимая её. Не используйте отбеливатель.
2. Чтобы очистить раму коляски, используйте мыло и тёплую воду. Не используйте отбеливатель или моющее средство.
3. Время от времени, проверяйте коляску на предмет раскрутившихся болтов, изношенных деталей, порванного текстиля или разошедшихся швов. Поменяйте или отремонтируйте непригодные части.
4. Длительное воздействие солнечных лучей или жара может привести к выцветанию или деформации деталей.
5. Если коляска намочла, то откройте капюшон и дайте ей высохнуть, перед тем как её убрать.
6. Если колёса скрипят, используйте жидкое масло (например: силиконовый спрей, антикоррозийное масло или масло для швейных машин). Важно, чтобы масло попало на ось колеса. (Рис. 1)
7. После использования коляски на бездорожье, полностью очистите её, чтобы удалить песок и грязь с механизмов и колесных узлов.



Joie Children's Products (UK) Ltd,
Venture Point, Towers Business Park,
Rugeley, Staffordshire, WS15 1UZ

bring the kids™

Share the joy at joiebaby.com

P-IM0152A