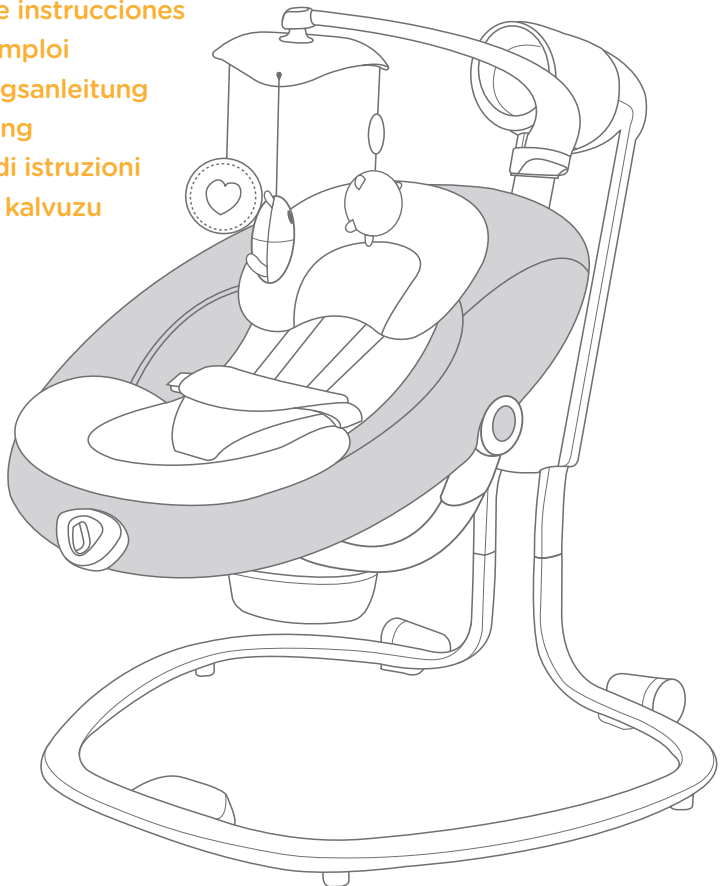


Joie™

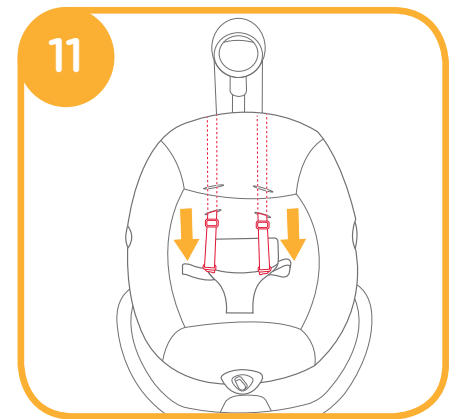
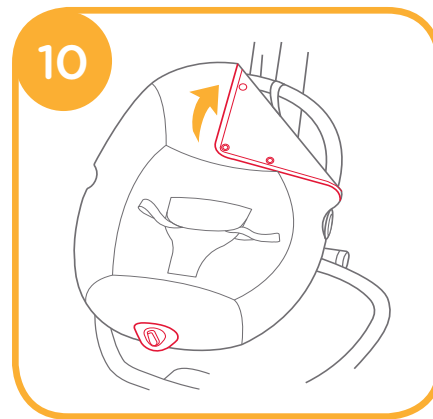
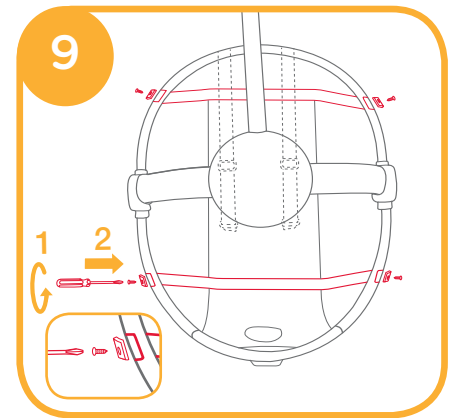
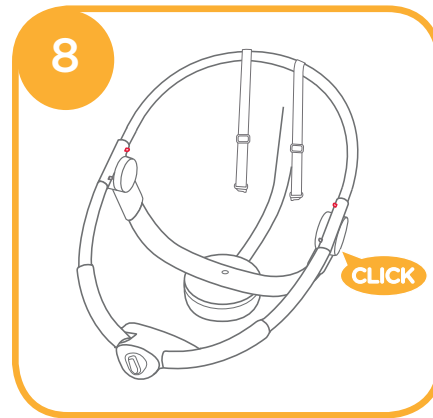
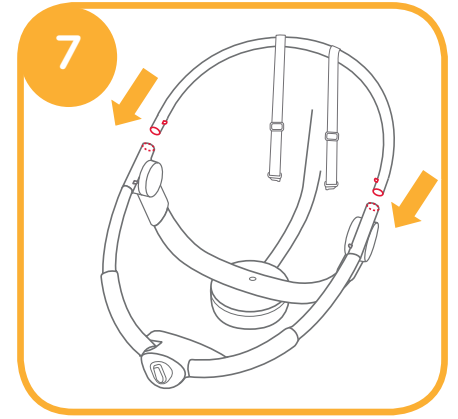
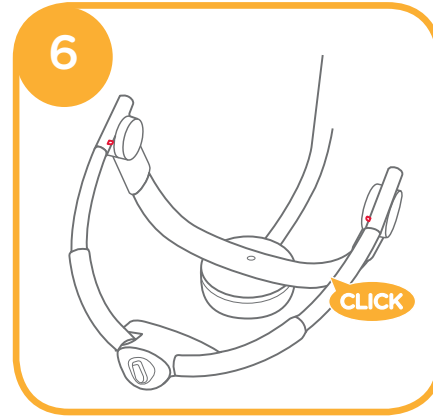
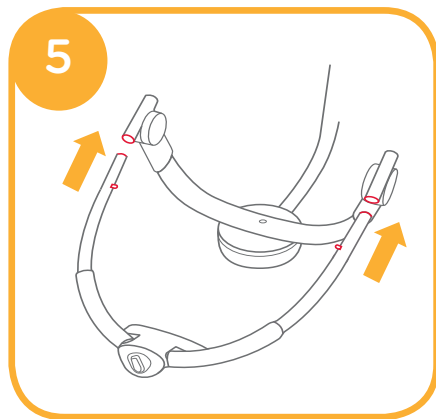
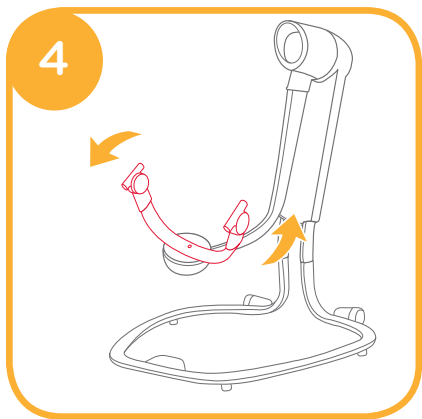
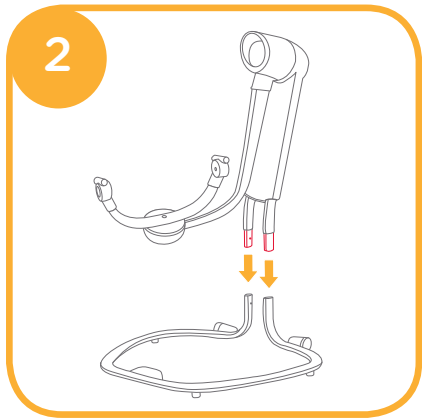
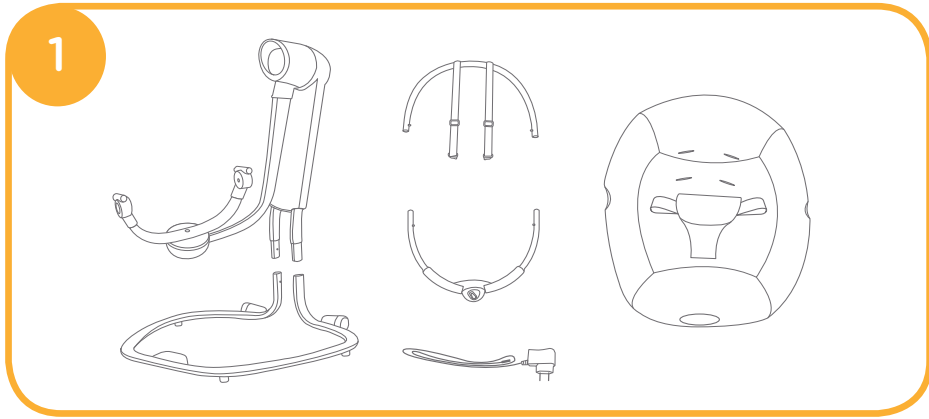
birth to 9kg/(birth - 6 months)

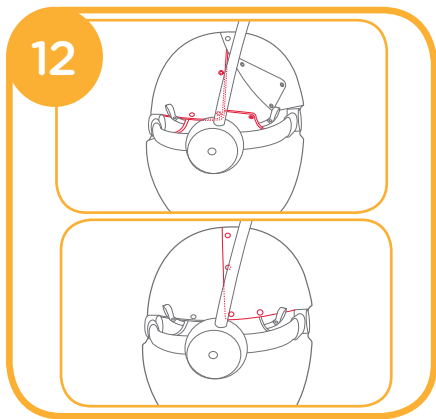
# serina™ swivel swing

- GB Instruction Manual
- PT Manual de Instruções
- ES Manual de instrucciones
- FR Mode d'emploi
- DE Bedienungsanleitung
- NL Handleiding
- IT Manuale di istruzioni
- TR Kullanma kılavuzu

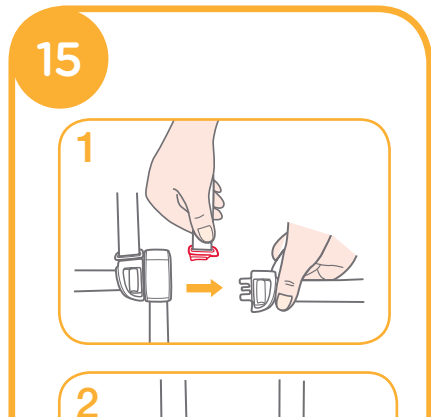
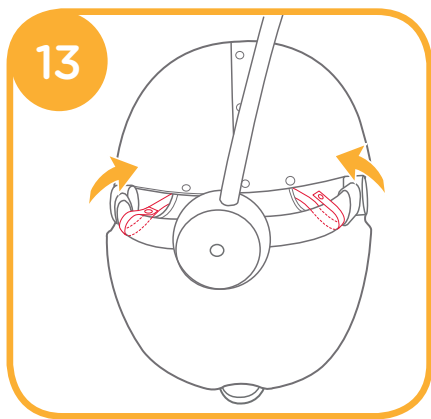
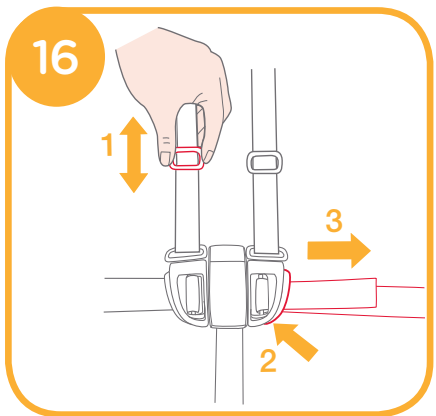
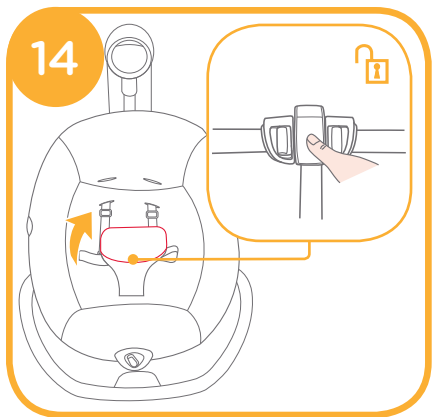


# Swing Assembly

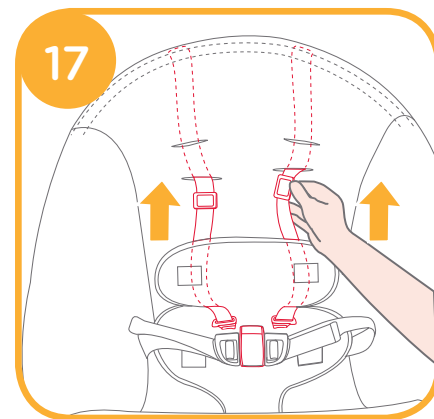




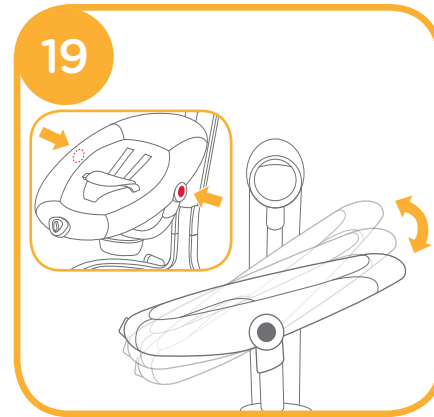
Use Buckle



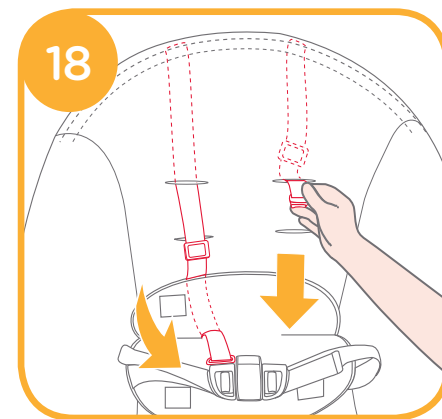
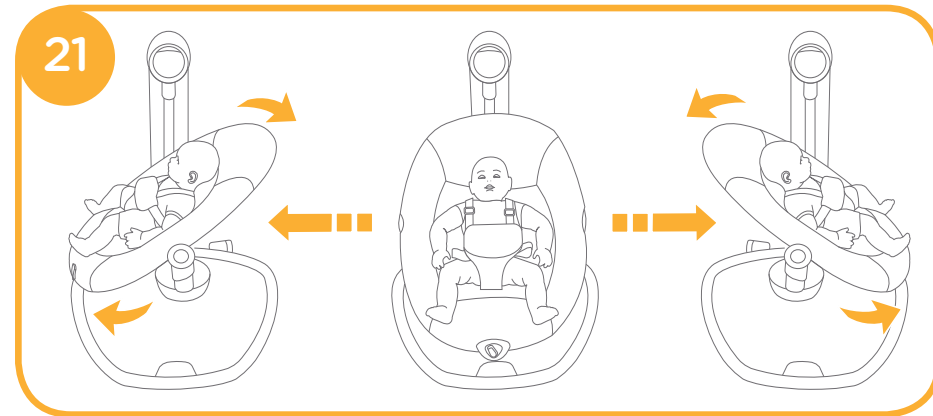
Use Shoulder Harnesses



Adjust Recline



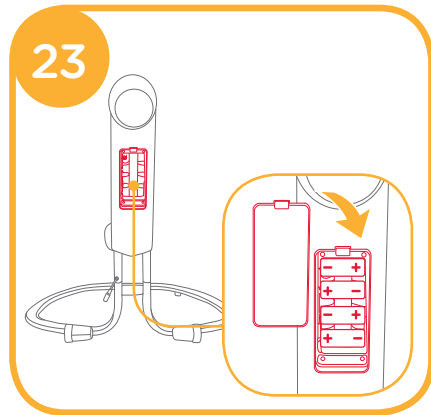
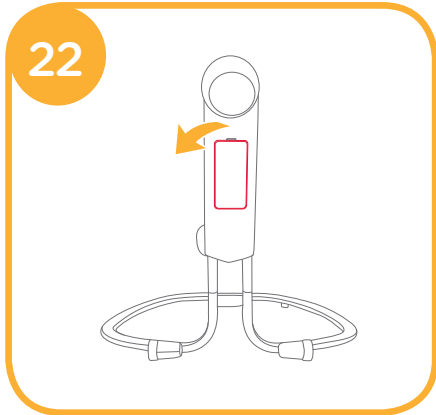
Rotate the seat



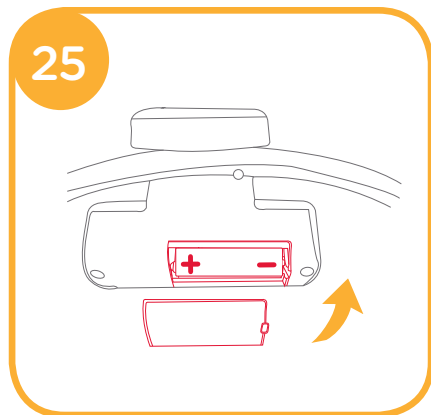
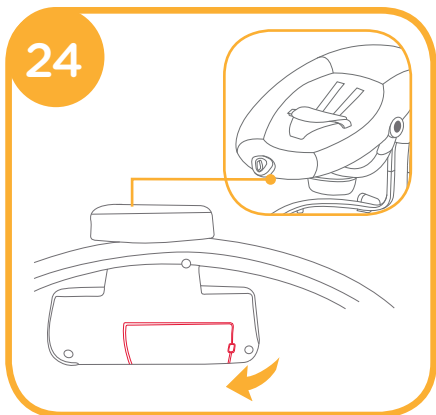
Use Wheels



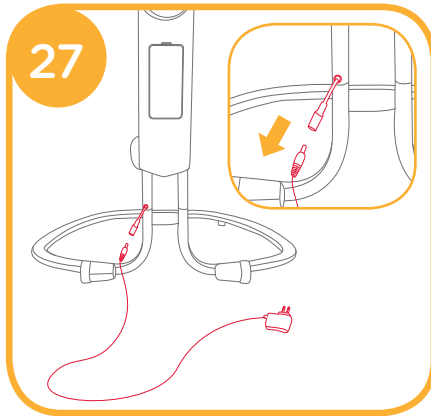
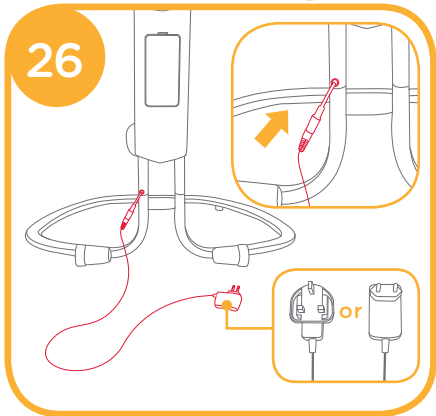
## Use Electronic Module



## Use Vibration

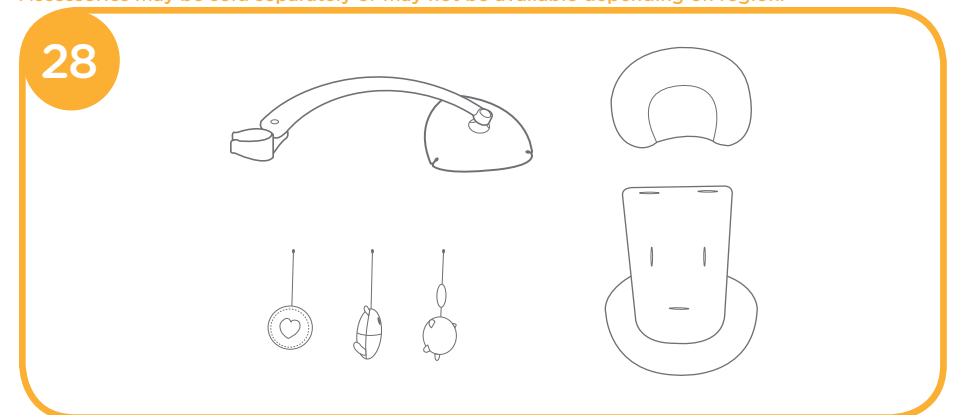


## To Use Wall Plug

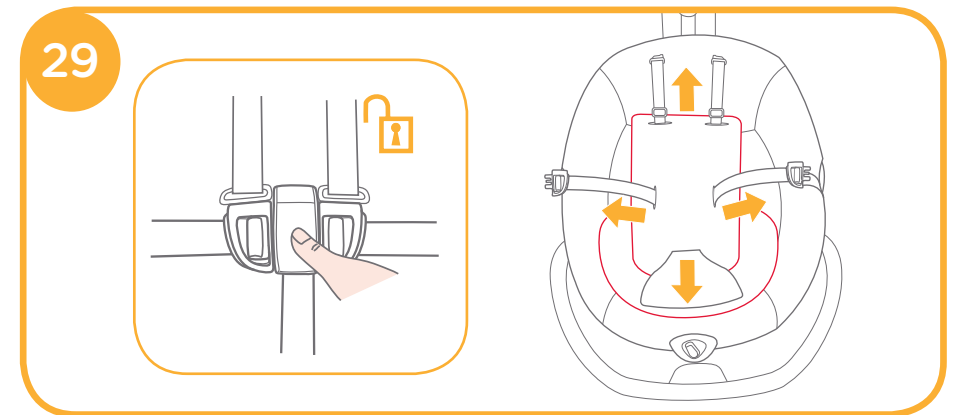


## Accessories (May not be included)

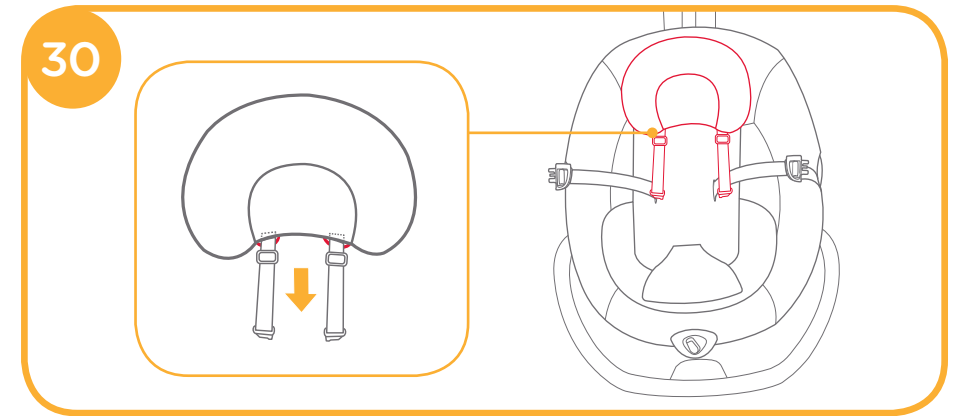
Accessories may be sold separately or may not be available depending on region.



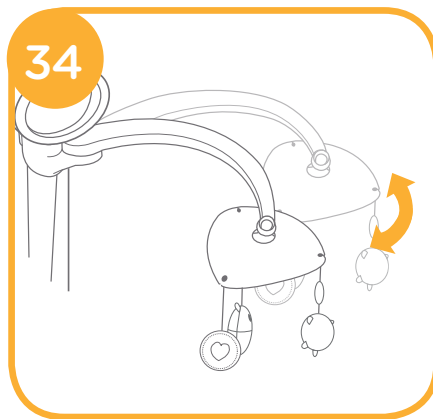
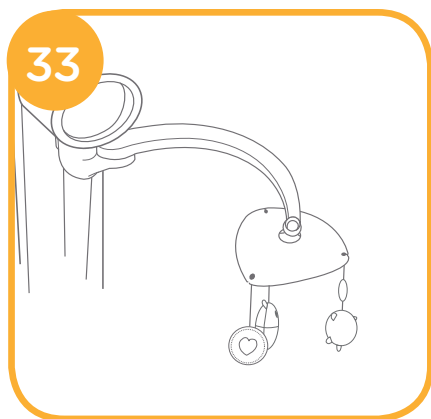
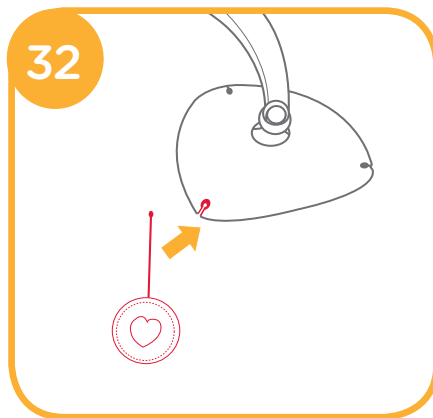
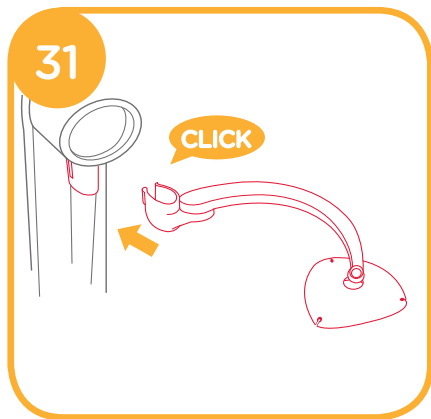
## Use Infant Insert



## Use Head Support



## Use Toy



## NOTE

# GB Welcome to Joie™

Congratulations on becoming part of the Joie family! We are so excited to be part of your life with your little one. While using the Joie serina™ swivel, your baby is enjoying a high quality, fully certified swing, approved to European safety standards EN 16232:2013. This product is suitable for use with children weighing under 9kg (approximately 0-6 months). Please carefully read this manual and follow each step to ensure a comfortable sleeping and best protection for your child.

Please keep the Instruction Manual handy for future reference.

Visit us at [Joiebaby.com](http://Joiebaby.com) to download manuals and see more exciting Joie products.

## IMPORTANT! KEEP FOR FUTURE REFERENCE

### Emergency

In case of emergency or accident, immediately seek medical attention for your child.

### Product Information

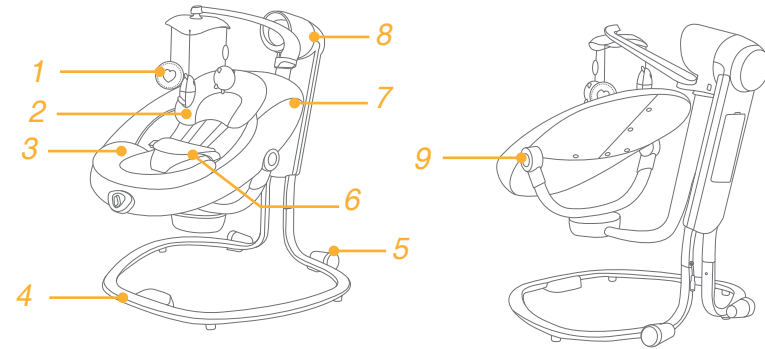
Read all the instructions in this manual before using this product. If you have any further questions, please consult the retailer. Some features may vary depending on model.

Product Suitable for	Serina Swivel Swing Discontinue using swing when child reaches 9kg (approximately 0 - 6 months) or is able to climb out
Materials	Plastics, metal, fabrics
Patent No.	Patents pending
Made in	China
Brand Name	Joie
Website	<a href="http://www.joiebaby.com">www.joiebaby.com</a>
Manufacturer	Joie Children's Products (UK) Limited

### Parts List

Make sure all parts are available before assembly. If any part is missing, please contact local retailer.

- |                 |                               |
|-----------------|-------------------------------|
| 1 Toy           | 6 Crotch Harness Cover        |
| 2 Head Support  | 7 Seat Pad                    |
| 3 Infant Insert | 8 Electronic Module           |
| 4 Bracket Tower | 9 Reclining Adjustment Button |
| 5 Wheels        |                               |



### WARNING

- ! NEVER leave the child unattended. Always keep your child in view.
- ! Do Not use the product once your child can sit unaided or weighs more than 9kg (approximately 0-6 months).
- ! Never use this product on an elevated surface (e.g. a table).
- ! Always use the restraint system.
- ! This product is not intended for prolonged periods of sleeping.
- ! Do Not let children play with this product.
- ! Do Not move or lift this product with the baby inside it.
- ! To avoid injury ensure that children are kept away when unfolding and folding this product.
- ! This product does not replace a cot or a bed, Should your child need to sleep, then it should be placed in a suitable cot or bed.
- ! Be aware of the risk of open fire and other sources of strong heat such as electric bar fires, gas fires, etc in the vicinity of the product.
- ! To avoid strangulation, DO NOT place items with a string around your child's neck, suspend strings from this product, or attach strings to toys.
- ! All assembly fittings should be unfolded completely and tightened properly before using the product.

- ! DO NOT use the product if any parts are broken, torn or missing.
- ! Do Not use accessories or replacement parts other than those approved by the manufacturer.
- ! Non-rechargeable batteries are not to be recharged.
- ! Rechargeable batteries are only to be removed from the product before being charged.
- ! Rechargeable batteries are only to be charged under adult supervision.
- ! Different types of batteries or new and used batteries are not to be mixed.
- ! Batteries are to be inserted with the correct polarity.
- ! Exhausted batteries are to be removed from the product.
- ! The supply terminals are not to be short-circuited.
- ! Change batteries when product ceases to operate satisfactorily.
- ! Keep the batteries out of children's reach.
- ! To prevent possible injury by entanglement, remove this toy when the child starts trying to get up on its hands and knees in a crawling position.
- ! To avoid suffocation, remove plastic bag and packaging materials before using this product. The plastic bag and packaging materials should then be kept away from babies and children.
- ! Transformers used with the product are to be regularly examined for damage to the cord, plug, enclosure and other parts, and in the event of such damage, they must not be used.
- ! The product must only be used with the recommended transformers.

## Swing Assembly

see images 1 - 13

- ! Keep the small parts away from children.
- ! To reattach the soft goods please repeat the above steps in the reverse order.

## Use Buckle

see images 14 - 16

Release Buckle

Press the center button to release the buckle. 14

Lock Buckle

Match the waist belt buckle with the shoulder buckle 15 -1, and click into the center buckle. 15 -2

A "click" sound means the buckle is locked completely. 15 -3

- ! To avoid serious injury from falling or sliding out, always secure your child with harness.
- ! Make sure your child is snugly secured. The space between the child and the shoulder harness is about the thickness of one hand.
- ! Do not cross the shoulder belts. This will cause pressure on child's neck.

## Use Shoulder Harnesses

see images 17 - 18

## Adjust Recline

see images 19

There are 3 recline positions.

To adjust the recline positions, press both recline adjustment buttons on the left and right sides at the same time, and recline the seat to a desired position.

- ! Make sure the recline is set properly for use.

## Use Wheels

see images 20

## Rotate The Seat

see images 21

## Use Electronic Module

see images 22 - 23

- ! Recommended type batteries-alkaline disposables, size D (4X1.5V). NEVER mix battery types. 23



## Use Vibration

see images 24 - 25

- ! Recommended type batteries-alkaline disposables, size D (1.5V). 25



## Use Wall Plug

see images 26 - 27

- ! Product does not recharge batteries. When AC adapter is in use, batteries will automatically shut off.
- ! DO NOT place product near water and moisture. Do not use the product near possible wet areas, such as a bathtub, shower, wash basin, sink, laundry tub, swimming pool, wet basement, etc.
- ! DO NOT use the AC adaptor if it has been exposed to liquids, has been dropped, or is damaged.
- ! Protect the power cord. Place it so it is not walked on or pinched by furniture or other items.
- ! Keep this cord out of the reach of children. DO NOT use with an extension cord.
- ! Use only power cord provided.

## Accessories (May not be included)

Accessories may be sold separately or may not be available depending on region.

see images 28 - 35

## Use Infant Insert

see images 29

## Use Head Support

see images 30

## Use Toy

see images 31 - 34

## Care and Maintenance

1. Your product can be spot cleaned with a sponge and soapy water.
2. Do not use undiluted neutral detergent, gasoline or other organic solvent to wash the product. It may cause damage to the product.
3. Do not use bleach.
4. From time to time, check your product for worn parts, torn material or stitching. Replace or repair the parts as needed.
5. If the product is not in use for a long period of time, please put it in the shade where your child cannot access it.

Please recycle this product.





## PT Bem-vindo aJoie™

Parabéns por ter se tornado parte da família Joie! Estamos muito animados por fazer parte da sua vida com o seu pequeno. Enquanto estiver usando o Joie serina™ swivel, seu bebê está apreciando um balanço de alta qualidade, totalmente certificado, aprovado com os padrões europeus de segurança EN 12790:2009 e EN16232:2013. Este produto é adequado para o uso com crianças com peso de 9kg (aproximadamente 0-6 meses de idade).

Por favor, leia atentamente este manual e siga cada passo para garantir um sono confortável e a melhor proteção para o seu filho.

Por favor, mantenha o Manual de Instruções à mão para referência futura.

Visite-nos em [joiebaby.com](http://joiebaby.com) para baixar manuais e ver mais emocionantes produtos Joie.

# IMPORTANTE! GUARDE PARA REFERÊNCIA FUTURA

## Emergência

Em caso de emergência ou acidente, procure imediatamente atendimento médico para seu filho.

## Informações do Produto

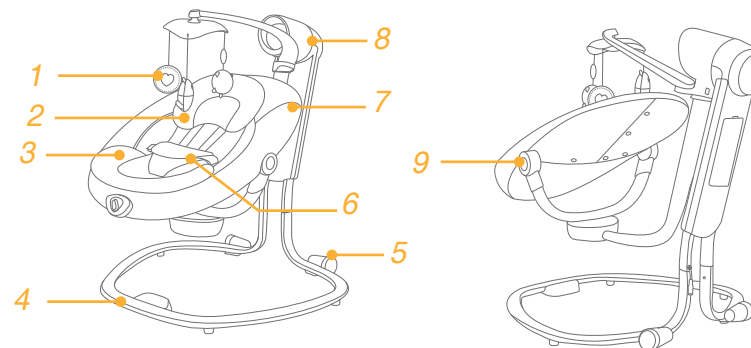
Leia todas as instruções deste manual antes de utilizar o produto. Se você tiver quaisquer dúvidas, favor contate o revendedor. Os recursos podem variar dependendo do modelo.

Produto	Serina Swivel Swing
Adequada para	Pare de usar o balanço quando a criança atingir os 9kg (aproximadamente de 0-6 meses) ou for capaz de escalar
Materiais	Plásticos, metais, tecidos
Patente nº.	Patente pendente
Feito em	China
Nome da marca	Joie
Website	<a href="http://www.joiebaby.com">www.joiebaby.com</a>
Fabricante	Joie Children's Products (UK) Limited

## Lista de peças

Antes da montagem certifique-se que todas as peças estão disponíveis. Em caso de falta de peças, entre em contato com seu distribuidor local.

- 1 Brinquedo
- 2 Suporte de Cabeça
- 3 Encaixe de Bebê
- 4 Conjunto do Suporte da Torre
- 5 Rodas
- 6 Capa do Arnês de Gancho
- 7 Almofada do Assento
- 8 Módulo Eletrônico
- 9 Botão de Ajuste da Reclinação



## AVISO

- ! NUNCA deixe sua criança desatendida. Mantenha sempre seu filho cuidado.
- ! NÃO use o produto quando sua criança puder sentar sem ajuda ou pesar mais de 9kg (aproximadamente 0-6 meses).
- ! É perigoso usar esse produto sobre uma superfície base, por exemplo, uma mesa.
- ! Sempre use o sistema de retenção.
- ! Este produto não se destina para períodos prolongados de sono.
- ! NÃO permita que crianças brinquem com este produto.
- ! NÃO movimente ou levante este produto com o bebê no interior do mesmo.
- ! Para evitar lesões certifique-se que as crianças sejam mantidas afastadas ao desdobrar e dobrar este produto.
- ! Este produto não substitui um berço ou uma cama, se o seu filho precisa dormir, então ele deve ser colocado em um berço ou cama adequado.
- ! Esteja consciente do risco de incêndio e outras fontes de calor forte, como incêndios de barra elétrica, incêndios de gases etc. nas proximidades do produto.
- ! Para evitar estrangulamento, NÃO coloque os itens com uma cinta em torno do pescoço da criança, suspenda as cintas deste produto, ou acople as cintas aos brinquedos.
- ! Todo as conexões do conjunto devem ser completamente estendidas e devidamente apertadas antes de usar o produto.

- ! NÃO utilizar o produto se houver peças quebradas, rasgadas ou faltando.
- ! NÃO use acessórios ou peças de reposição que não os aprovados pelo fabricante.
- ! Pilhas não recarregáveis não devem ser recarregadas.
- ! As pilhas recarregáveis devem ser retiradas do produto antes de ser carregadas.
- ! As pilhas recarregáveis devem apenas ser carregadas sob supervisão de um adulto.
- ! Diferentes tipos de baterias ou pilhas novas e usadas não devem ser misturadas.
- ! As pilhas devem ser inseridas com a polaridade correta.
- ! Pilhas esgotadas devem ser removidas do produto.
- ! Os terminais de alimentação não devem entrar em curto-circuito.
- ! Troque as pilhas quando o produto deixa de funcionar de forma satisfatória.
- ! Mantenha as pilhas fora do alcance das crianças.
- ! Para evitar possíveis lesões por enredamento, remova este brinquedo quando a criança começar a tentar levantar-se sobre as mãos e os joelhos na posição de engatinhar.
- ! Para evitar asfixia, retire o saco de plástico e materiais de embalagem antes de usar este produto. O saco plástico e materiais de embalagem devem, então, ser mantidos afastados de bebês e crianças.
- ! Transformadores usados com o produto devem ser inspecionados regularmente visando danos na extensão, plugue, caixa e outras partes, e em caso de referidos danos, não devem ser usados.
- ! Este produto só pode ser usado com os transformadores recomendados.

## Montagem do Balanço

ver imagens 1 - 13

- ! Mantenha as peças pequenas fora do alcance de crianças.
- ! Para recolocar o acolchoamento, por favor, repita os passos acima na ordem inversa.

## Usar Fivela

ver imagens 14 - 16

Soltar a Fivela

Pressione o botão do meio para soltar a fivela. 14

Lock Buckle

Travar a Fivela

Junte a fivela de cintura com a fivela de ombro 15 -1, e encaixe na fivela do meio. 15 -2 Um som de clique significa que a fivela está completamente travada. 15 -3

- ! Para evitar lesões severas causadas por queda ou deslizamento desde o interior, sempre prenda a sua criança com o arnês.
- ! Certifique-se que a sua criança está presa com segurança. Certifique que o espaço entre a criança e a faixa de ombro é de aproximadamente a espessura de uma mão.
- ! Não cruze os cintos dos ombros. isto causará pressão no pescoço da criança.

## Usar Arneses de Ombro

ver imagens 17 - 18

## Ajuste Reclinação

ver imagens 19

Existem 3 posições de reclinar.

Para ajustar as posições de reclinação, pressione os botões de ajuste de reclinação à esquerda e direita ao mesmo tempo e recline a cadeira na posição desejada.

- ! Certifique-se que a reclinação está devidamente ajustada para uso.

## Usar as Rodas

ver imagens 20

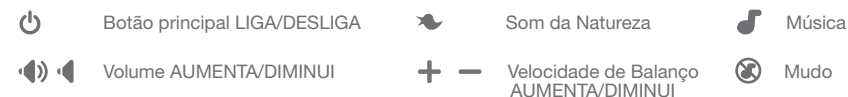
## Girar o assento

ver imagens 21

## Uso do Módulo Eletrônico

ver imagens 22 - 23

- ! Pilhas tipo alcalinas descartáveis recomendadas, tamanho D (4X1, 5v). NUNCA misturar tipos de pilhas. 23



## Usar a Vibração

ver imagens 24 - 25

- ! Pilhas tipo alcalinas descartáveis recomendadas, tamanho D (1,5v). 25



## Usar o Plugue de Parede

ver imagens 26 - 27

- ! O produto não recarrega baterias. As baterias desligam automaticamente quando o adaptador AC está em uso.
- ! NÃO coloque o produto perto de água ou de umidade. Não use o produto próximo de possíveis áreas molhadas, tais como banheiras, chuveiros, tanques, pias, tanques de lavanderia, piscinas, porões molhados, etc.
- ! NÃO use o adaptador AC caso tenha sido exposto a líquidos, tenha sofrido quedas ou estiver danificado.
- ! Proteja o cabo de energia. Coloque o mesmo de maneira que não seja pisado ou prensado por móveis ou outros itens.
- ! Mantenha o cabo de energia longe do alcance de crianças. NÃO usar com cabo de extensão.
- ! Use apenas o cabo de energia fornecido.

## Acessórios (podem não estar incluídos)

Os acessórios podem ser vendidos separadamente ou podem não estar disponíveis dependendo da região.

ver imagens 28 - 35

## Usar o Encaixe de Bebê

ver imagens 29

## Usar Suporte de Cabeça

ver imagens 30

## Usar o Brinquedo

ver imagens 31 - 34

## Cuidado e Manutenção

1. Seu produto pode ser limpo com uma esponja e água com sabão.
2. Não use detergente neutro não diluído, gasolina ou outro solvente orgânico para lavar o produto. Isso poderá causar danos ao produto.
3. Não use alvejante.
4. De vez em quando, verifique seu produto para as peças desgastadas, rasgadas ou costura. Substitua ou repare as peças conforme necessário.
5. Se o produto não estiver em uso por um período longo de tempo, coloque-o na sombra onde sua criança não possa acessá-lo.

Recicle este produto.



## ES Bienvenido a Joie™

¡Enhorabuena por haberse unido a la familia de Joie! Estamos encantados de formar parte de su vida y la de su pequeño. Cuando utilice la Joie serina™ swivel, su bebé disfrutará de una hamaca de alta calidad, totalmente certificada y aprobada por las normas de seguridad europeas EN 12790:2009 y EN 16232:2013. Este producto es adecuado para niños con un peso inferior a 9 kg (con una edad aproximada de 0 a 6 meses). Lea detenidamente este manual y siga cada paso para garantizar que su bebé duerma cómodamente y esté protegido de la mejor manera posible.

Tenga a mano este manual de instrucciones para futuras consultas.

Visítenos en [Joiebaby.com](http://Joiebaby.com) para descargar manuales y conocer otros fantásticos productos de Joie.

# ¡IMPORTANTE! GUARDE ESTE MANUAL PARA FUTURAS CONSULTAS

## Emergencia

En caso de emergencia o accidente, acuda inmediatamente a un médico para que examine a su hijo.

## Información del producto

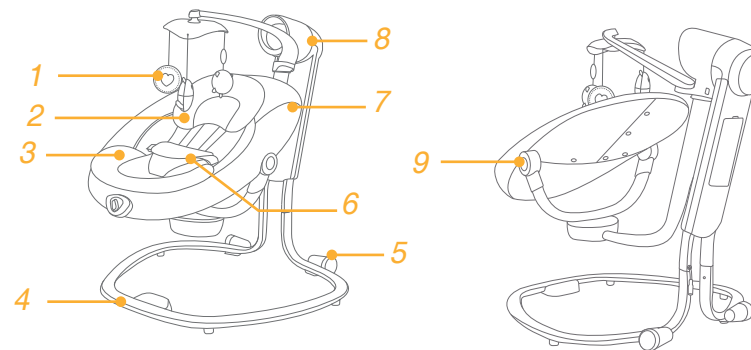
Lea todas las instrucciones incluidas en este manual antes de utilizar este producto. Si tiene alguna duda, póngase en contacto con su proveedor. Algunas características pueden variar según el modelo.

Producto	Serina Swivel Swing
Apto para	Deje de utilizar la hamaca cuando el niño llegue a los 9 kg de peso (aproximadamente desde los 0 hasta los 6 meses) o cuando sea capaz de trepar.
Materiales	Plástico, metal, tela
Patente n.º	Pendiente de patente
Fabricado en	China
Nombre de la marca	Joie
Sitio Web	<a href="http://www.joiebaby.com">www.joiebaby.com</a>
Fabricante	Joie Children's Products (Reino Unido) Limited

## Lista de piezas

Asegúrese que todas las partes para el ensamblaje están disponibles. Si faltan partes, contacte el comerciante local.

- 1 Juguete
- 2 Reposacabezas
- 3 Accesorio para niños pequeños
- 4 Montaje del soporte de la torre
- 5 Ruedas
- 6 Protector del arnés de entrepierna
- 7 Acolchado del asiento
- 8 Módulo electrónico
- 9 Botón de ajuste de la inclinación



## ADVERTENCIA

- ! No deje NUNCA al bebé solo sin supervisión. Vigílelo en todo momento.
- ! NO utilice el producto cuando su hijo sea capaz de sentarse por sí mismo o su peso supere los 9 kg (aproximadamente de 0 a 6 meses).
- ! Es peligroso el uso de este producto sobre una superficie elevada como, por ejemplo, una mesa.
- ! Utilice siempre el sistema de sujeción.
- ! Este producto no está concebido para dormir durante periodos prolongados de tiempo.
- ! NO deje que los niños jueguen con este producto.
- ! NO mueva ni levante este producto cuando el bebé se encuentre en él.
- ! Con el fin de evitar lesiones, asegúrese de que no haya niños cerca del producto cuando lo pliegue y lo despliegue.
- ! Este producto no sustituye a una cuna o cama, si su hijo necesita dormir, deberá colocarlo sobre una cama o cuna adecuada.
- ! Sea consciente del riesgo que conlleva utilizar el producto cerca de una chimenea y otras fuentes que desprendan un calor excesivo, como las estufas de gas o eléctricas, etc.
- ! Para evitar el riesgo de estrangulamiento, NO coloque objetos con cordones alrededor del cuello del niño, no deje que cuelguen cordones de este producto ni ate los cordones a ningún juguete.
- ! Todos los accesorios de montaje deberán estar completamente desplegados y correctamente sujetos antes

de utilizar el producto.

- ! NO utilice este producto si falta alguna pieza o si observa algún desperfecto.
- ! NO utilice accesorios ni piezas de repuesto que no estén aprobadas por el fabricante.
- ! No deberá recargar pilas que no sean recargables.
- ! Quite las pilas recargables del producto cuando vaya a recargarlas.
- ! Las pilas recargables solo podrán ser recargadas bajo la supervisión de un adulto.
- ! No deberá utilizar conjuntamente pilas de diferente tipo o pilas nuevas y usadas.
- ! Deberá introducir las pilas en el sentido correcto de la polaridad.
- ! Deberá retirar las pilas gastadas del producto.
- ! No cortocircuite los bornes de las pilas.
- ! Cambie las pilas cuando el producto deje de funcionar correctamente.
- ! Mantenga las pilas fuera del alcance de los niños.
- ! Para evitar posibles lesiones provocadas por enredos, retire los juguetes cuando el bebé empiece a intentar levantarse sobre sus manos y rodillas para gatear.
- ! Para evitar el riesgo de asfixia, retire la bolsa de plástico y los materiales de embalaje antes de utilizar este producto. Mantenga la bolsa de plástico y los materiales de embalaje fuera del alcance de bebés y niños.
- ! Los transformadores utilizados con el producto deberán ser examinados periódicamente por si presentan daños en el cable, el enchufe, la carcasa y otras piezas; y en el caso de que presenten dichos daños, no deberán utilizarse.
- ! El producto deberá ser utilizado únicamente con los transformadores recomendados.

## Montaje de la hamaca

consulte las imágenes 1 - 13

- ! Mantenga las piezas pequeñas fuera del alcance de los niños.
- ! Para volver a montar el acolchado, repita los pasos anteriores en orden inverso.

## Uso de la hebilla

consulte las imágenes 14 - 16

Soltar la hebilla

Pulse el botón central para soltar la hebilla. 14

Enganchar la hebilla

Una la hebilla del cinturón de la cintura a la hebilla del arnés de los hombros 15 -1, y encaje en el centro de la hebilla hasta escuchar un clic. 15 -2 Cuando oiga un clic, significará que la hebilla está completamente sujeta.

15 -3

- ! Con el fin de evitar lesiones graves como consecuencia de caídas o resbalones, mantenga al niño sujeto con el arnés en todo momento.
- ! Asegúrese de que su hijo quede cómodamente sujeto. Cerciórese de que el espacio entre el niño y el arnés de los hombros sea del grosor de una mano más o menos.
- ! No cruce los cinturones de los hombros. Si lo hace, podría presionar el cuello del niño.

## Uso de los arneses de los hombros

consulte las imágenes 17 - 18

## Ajuste de la reclinación

consulte las imágenes 19

El asiento se puede reclinar en 3 posiciones distintas.

Para ajustar las posiciones de reclinación, pulse los dos botones de ajuste de reclinación situados a ambos lados (izquierdo y derecho) al mismo tiempo, y recline el asiento hasta la posición que desee.

- ! Asegúrese de que ajusta la reclinación de forma adecuada para su uso.

## Uso de las ruedas

consulte las imágenes 20

## Girar el asiento

consulte las imágenes 21

## Uso del módulo electrónico

consulte las imágenes 22 - 23

- ! Le recomendamos que utilice pilas alcalinas desechables del tamaño D (4 pilas de 1,5 V). NUNCA utilice conjuntamente pilas de distinto tipo. 23



## Uso de la vibración

consulte las imágenes 24 - 25

- ! Le recomendamos que utilice pilas alcalinas desechables del tamaño D (1,5 V). 25



## Uso del conector a la toma de corriente

consulte las imágenes 26 - 27

- ! El producto no recarga las pilas. Cuando esté utilizando un adaptador de corriente, las pilas dejarán de utilizarse automáticamente.
- ! NO coloque el producto cerca del agua y de la humedad. No utilice el producto cerca de lugares donde pueda haber agua, como por ejemplo, en bañeras, duchas, lavabos, fregaderos, lavaderos, piscinas, sótanos húmedos, etc.
- ! NO utilice el adaptador de corriente si ha estado expuesto a líquidos o si se ha caído o está dañado.
- ! Proteja el cable de alimentación. Colóquelo de manera que nadie pueda pisarlo y que ningún mueble, ni ningún otro objeto, pueda aplastarlo.
- ! Mantenga el cable fuera del alcance de los niños. NO lo utilice junto con un alargador.
- ! Utilice únicamente el cable de alimentación suministrado.

## Accesorios (es posible que no estén incluidos)

Es posible que los accesorios se vendan por separado o no estén disponibles, dependiendo de la región.

consulte las imágenes 28 - 35

## Uso del accesorio para niños pequeños

consulte las imágenes 29

## Uso del reposacabezas

consulte las imágenes 30

## Uso de los juguetes

consulte las imágenes 31 - 34

## Cuidados y mantenimiento

1. Si su producto se mancha, puede limpiarlo con una esponja y agua jabonosa.
2. No utilice detergentes neutros sin diluir, gasolina u otros disolventes orgánicos para limpiar el producto. Si lo hace, puede dañar el producto.
3. No utilice lejía.
4. Examine periódicamente su producto por si tuviera piezas desgastadas, materiales dañados o descosidos. Sustituya o repare las piezas que lo requieran.
5. Si no va a utilizar el producto durante un periodo prolongado de tiempo, manténgalo protegido de la luz del sol y fuera del alcance de los niños.

Recicle este producto.



## FR Bienvenue sur Joie™

Félicitations pour votre arrivée dans la famille Joie ! Nous sommes ravis de vous aider dans votre vie avec votre petit ange. Lorsque vous utilisez le Joie serina™ swivel, vous utilisez un berceau de haute qualité, pleinement certifié et approuvé selon les normes de sécurité européennes EN 12790:2009 et EN 16232:2013. Ce produit est approprié à une utilisation avec des enfants de moins de 9 kg (entre 0 à 6 mois). Veuillez lire ce manuel attentivement et suivre chaque étape pour assurer un trajet confortable et la meilleure protection possible à votre enfant.

Gardez ce manuel d'instructions dans un endroit pratique d'accès dans le cas où vous souhaitez vous y référer ultérieurement.

Visitez notre site Joiebaby.com pour télécharger les manuels et découvrir bien d'autres produits Joie passionnants.

# IMPORTANT ! CONSERVER POUR RÉFÉRENCE FUTURE !

## Urgence

En cas d'urgence ou d'accident, consultez immédiatement un médecin pour votre enfant.

## Informations relatives au produit

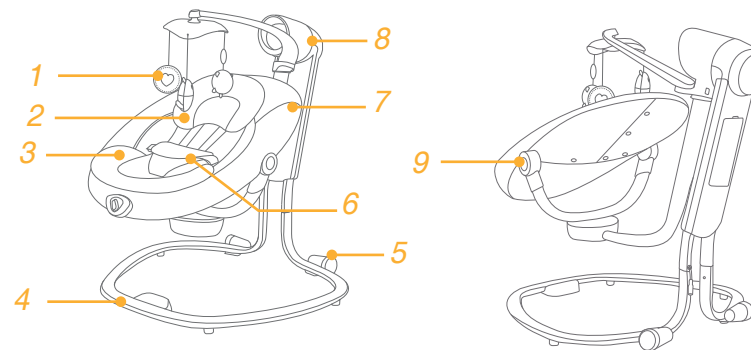
Lisez toutes les instructions de ce manuel avant d'utiliser ce produit. Pour toutes questions supplémentaires, veuillez consulter le revendeur. Certaines caractéristiques peuvent dépendre du modèle.

Produit	Serina Swivel Swing
Convient aux	Cessez d'utiliser le berceau lorsque l'enfant atteint 9 kg (environ 0 - 6 mois) ou est capable de grimper pour sortir
Documents	Plastique, métal, tissu
No. brevet	Brevets en attente
Fabriqué en	China
Nom de marque	Joie
Site Web	www.joiebaby.com
Fabricant	Joie Children's Products (UK) Limited

## Liste des composants

Assurez-vous que toutes les pièces sont disponibles avant l'assemblage. Si une pièce manque, contactez le fabricant local.

- 1 Jouet
- 2 Support pour tête
- 3 Support pour nourrisson
- 4 Assemblage du crochet de la tour
- 5 Roues
- 6 Couvercle du harnais pour entrejambe
- 7 Support du siège
- 8 Module électronique
- 9 Bouton d'ajustement de l'inclinaison



## AVERTISSEMENT

- ! Ne laissez JAMAIS votre enfant sans surveillance. Gardez toujours votre enfant à portée de vue.
- ! N'utilisez PAS ce produit une fois que votre enfant peut s'asseoir sans aide ou pèse plus de 9 kg (environ 0 à 6 mois).
- ! Il est dangereux d'utiliser ce produit sur une surface élevée, comme une table.
- ! Utilisez toujours le système de retenue.
- ! Ce produit n'est pas conçu pour des périodes de sommeil prolongées.
- ! Ne laissez PAS votre enfant jouer avec ce produit.
- ! Ne déplacez et ne soulevez PAS ce produit lorsque le bébé est dedans.
- ! Afin d'éviter les blessures, assurez-vous que vos enfants sont tenus à l'écart lors du pliage et du dépliage de ce produit.
- ! Ce produit ne remplace pas un lit ni un berceau, si votre enfant a besoin de dormir, il faut alors le placer dans un lit ou dans un berceau adapté.
- ! Prenez note des risques issus du feu et d'autres sources de chaleur, comme les incendies électriques, les gaz combustibles... situés à proximité du produit.
- ! Pour éviter tout étranglement, ne placez AUCUN objet avec une ficelle autour du cou de votre enfant, ne suspendez aucune ficelle à ce produit, et n'attachez aucune ficelle aux jouets.
- ! Toutes les fixations de l'assemblage doivent être dépliées complètement et serrées correctement avant

d'utiliser le produit.

- ! N'utilisez PAS le produit si des pièces sont cassées, abimées ou manquantes.
- ! N'utilisez PAS d'accessoires ou de pièces de remplacement autres que ceux approuvés par le fabricant.
- ! Les piles non rechargeables ne doivent pas être rechargées.
- ! Les piles rechargeables doivent être retirées du produit avant d'être rechargées.
- ! Les piles rechargeables ne doivent être rechargées que sous la surveillance d'un adulte.
- ! Ne pas mélanger différents types de piles ni des piles neuves avec des piles usagées.
- ! Les piles doivent être insérées en respectant la polarité.
- ! Les piles déchargées doivent être retirées du produit.
- ! Les bornes d'alimentation ne doivent pas être mises en court-circuit.
- ! Remplacez les piles quand le produit cesse de fonctionner de manière satisfaisante.
- ! Conservez les piles hors de la portée des enfants.
- ! Pour éviter tout risque de blessure par étranglement, retirez ce jouet dès que l'enfant tente de se lever sur ses mains et sur ses genoux comme pour ramper.
- ! Pour éviter les risques de suffocation, enlevez le sac plastique et les matériaux d'emballage avant d'utiliser ce produit. Le sac plastique et les matériaux d'emballage doivent être conservés à l'écart des bébés et des enfants.
- ! Les transformateurs utilisés avec le produit doivent être examinés régulièrement pour vérifier l'absence de dégâts au cordon, la prise, le boîtier et d'autres parties, et, si de tels dégâts sont présents, n'utilisez pas le produit.
- ! Le produit doit être utilisé uniquement avec les transformateurs recommandés.

## Assemblage du berceau

voir images 1 - 13

- ! Conservez les petites pièces hors de portée des enfants.
- ! Pour remettre les pièces souples, répétez les étapes ci-dessus dans l'ordre inverse.

## Utilisation de la boucle

voir images 14 - 16

Boucle de dégagement

Appuyez sur le bouton central pour désengager la boucle. 14

Boucle de verrouillage

Faites correspondre la boucle de ceinture avec la boucle pour épaule 15 -1, et fixez dans la boucle centrale. 15

-2 Vous entendrez un « clic » signifiant que la boucle est complètement verrouillée. 15 -3

- ! Pour éviter les blessures graves causées par les chutes ou les glissades, attachez toujours votre enfant avec un harnais.
- ! Vérifiez que votre enfant est bien attaché. L'espace entre l'enfant et le harnais pour épaules doit faire environ l'épaisseur d'une main.

! Ne croisez PAS les ceintures pour épaules. Cela appliquerait une pression sur le cou de l'enfant.

## Utiliser le harnais pour épaule

voir images 17 - 18

## Ajuster l'inclinaison

voir images 19

Il existe 3 inclinaisons différentes.

Pour ajuster la position d'inclinaison, appuyez sur les deux boutons de réglage d'inclinaison sur les côtés gauche et droit en même temps, et inclinez le siège à la position souhaitée.

! L'inclinaison doit être réglée correctement avant utilisation.

## Utiliser les roues

voir images 20

## Faire tourner le siège

voir images 21

## Utiliser le module électronique

voir images 22 - 23

! Il est conseillé d'utiliser des piles alcalines jetables, de taille D (4X 1,5 V). Ne mélangez JAMAIS les types de piles. 23



## Utiliser les vibrations

voir images 24 - 25

! Il est conseillé d'utiliser des piles alcalines jetables, de taille D (1,5 V). 25





## Utiliser la prise murale

voir images 26 - 27

- ! Le produit ne recharge pas les piles. Lorsque l'adaptateur secteur est utilisé, les piles seront automatiquement désactivées.
- ! Ne placez PAS le produit à proximité d'eau ou d'humidité. N'utilisez pas le produit à proximité des zones humides, comme les baignoires, douches, lavabos, machines à laver, piscines, sous-sols humides et autres.
- ! N'utilisez PAS l'adaptateur secteur s'il a été exposé à des liquides, est tombé ou est endommagé.
- ! Protégez le cordon d'alimentation. Placez-le de sorte à ne pas gêner le passage des gens et à ce qu'il ne soit pas écrasé par des meubles.
- ! Conservez ce cordon hors de portée des enfants. N'utilisez PAS de rallonge.
- ! Utilisez uniquement le cordon d'alimentation fourni.

## Accessoires (peuvent ne pas être inclus)

Les accessoires peuvent être vendus séparément ou ne pas être disponibles selon la région.

voir images 28 - 35

## Utiliser le support pour nourrisson

voir images 29

## Utiliser le support pour tête

voir images 30

## Utiliser le jouet

voir images 31 - 34

## Entretien et maintenance

1. Votre produit peut être lavé avec une éponge et de l'eau savonneuse.
2. N'utilisez pas de détergents neutres non dilués, de l'essence ou d'autres solvants organiques pour laver le produit. Vous pourriez endommager le produit.
3. N'utilisez pas d'eau de Javel.
4. Vérifiez régulièrement la présence de parties usées, de matériaux déchirés ou décousus sur le produit. Remplacez ou réparez les parties endommagées si besoin.
5. Si vous ne prévoyez pas d'utiliser le produit pendant une longue période, conservez-le à l'ombre, hors de portée des enfants.

Veillez recycler ce produit.



## DE Willkommen bei Joie™

Glückwunsch, dass Sie ein Mitglied der Joie-Familie werden! Wir freuen uns sehr, Teil Ihres Lebens mit Ihrem Kleinkind zu sein. Mit der Verwendung des Joie serina™ swivel-Produktes kommt Ihr Baby in den Genuss einer erstklassigen, voll zertifizierten Wippe, die gemäß den europäischen Sicherheitsstandards EN 12790:2009 und EN 16232:2013 abgenommen wurde.

Dieses Produkt eignet sich für Kinder mit einem Gewicht unter 9 kg (ca. 0 – 6 Monate alt).

Bitte lesen Sie diese Anleitung aufmerksam durch und beachten die einzelnen Schritte zur Gewährleistung eines komfortablen Schlafs und einer optimalen Sicherheit für Ihr Kind.

Bewahren Sie die Anleitung für eine spätere Bezugnahme bitte griffbereit auf.

Besuchen Sie uns unter [joiebaby.com](http://joiebaby.com), um Anleitungen herunterzuladen und weitere aufregende Joie-Produkte anzuschauen.

# WICHTIG! ZUM KÜNFTIGEN NACHSCHLAGEN AUFBEWAHREN

## Notfall

Suchen Sie bei einem Notfall oder Unfall umgehend medizinische Hilfe für Ihr Kind auf.

## Produktinformationen

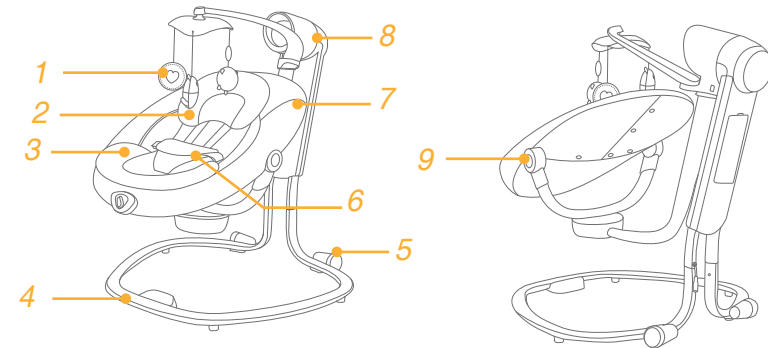
Lesen Sie alle Hinweise in dieser Anleitung, bevor Sie dieses Produkt verwenden. Bei weiteren Fragen wenden Sie sich bitte an Ihren Händler. Einige Merkmale können je nach Modell variieren.

Produkt	Serina Swivel Swing
Geeignet für	Stellen Sie die Benutzung der Wippe ein, sobald das Kind ein Gewicht von 9 kg erreicht (etwa 0 bis 6 Monate) oder herausklettern kann
Materialien	Kunststoff, Metall, Stoffe
Patent-Nr.	Patente angemeldet
Hergestellt in	China
Markenname	Joie
Website	<a href="http://www.joiebaby.com">www.joiebaby.com</a>
Hersteller	Joie Children's Products (UK) Limited

## Teileliste

Stellen Sie vor der Montage sicher, dass alle Teile vorhanden sind. Falls etwas fehlen sollte, wenden Sie sich bitte an Ihren Händler vor Ort.

- |                            |                         |
|----------------------------|-------------------------|
| 1 Spielzeug                | 5 Räder                 |
| 2 Kopfstütze               | 6 Schrittgurtabdeckung  |
| 3 Kleinkindeinsatz         | 7 Sitzkissen            |
| 4 Halterung-Turm-Baugruppe | 8 Elektronisches Modul  |
|                            | 9 Neigungseinstellknopf |



## WARNUNG

- ! Lassen Sie das Kind NIEMALS unbeaufsichtigt zurück. Haben Sie Ihr Kind stets in Sichtweite.
- ! Verwenden Sie das Produkt NICHT mehr, sobald Ihr Kind ohne Hilfe sitzen kann oder mehr als 9 kg wiegt (etwa 0 bis 6 Monate).
- ! Es ist gefährlich, dieses Produkt auf eine erhöhte Fläche, wie z. B. einen Tisch, zu stellen.
- ! Immer das Rückhaltesystem verwenden.
- ! Dieses Produkt ist nicht für längere Schlafenszeiten vorgesehen.
- ! Lassen Sie Kinder NICHT mit diesem Produkt spielen.
- ! Sie dürfen dieses Produkt NICHT bewegen oder anheben, wenn sich ein Baby darin befindet.
- ! Halten Sie Kinder zur Vermeidung von Verletzungen in sicherem Abstand, während Sie dieses Produkt auf- und zusammenklappen.
- ! Dieses Produkt ersetzt kein Gitter- bzw. Kinderbett; falls Ihr Kind Schlaf benötigt, legen Sie es in ein geeignetes Gitter- bzw. Kinderbett.
- ! Seien Sie sich der Gefahren von offenem Feuer und anderen starken Hitzequellen, z. B. eingeschalteten Elektrostäben, Gasflammen etc., in der Nähe des Produktes bewusst.
- ! Platzieren Sie KEINE Gegenstände mit einem Band oder Faden um den Hals Ihres Kindes, hängen Sie keine Bänder oder Fäden an dieses Produkt, bringen Sie keine Bänder oder Fäden an Spielzeugen an; es besteht Strangulationsgefahr.
- ! Sämtliches Montagezubehör sollte vor Verwendung des Produkts vollständig ausgeklappt und sachgemäß

befestigt sein.

- ! Verwenden Sie das Produkt NICHT, wenn Teile beschädigt bzw. verschlissen sind oder fehlen sollten.
- ! Verwenden Sie nur Zubehör- oder Ersatzteile, die vom Hersteller genehmigt sind.
- ! Nicht wiederaufladbare Batterien dürfen nicht aufgeladen werden..
- ! Akkumulatoren müssen vor dem Aufladen aus dem Produkt entfernt werden.
- ! Akkumulatoren dürfen nur unter elterlicher Aufsicht geladen werden.
- ! Sie dürfen weder alte und neue noch verschiedene Batterie-/Akkutypen kombinieren.
- ! Beachten Sie beim Einsetzen von Batterien/Akkumulatoren die richtige Polarität.
- ! Verbrauchte Batterien sind aus dem Produkt zu entfernen.
- ! Die Versorgungsanschlüsse dürfen nicht kurzgeschlossen werden.
- ! Wechseln Sie die Batterien, wenn das Produkt nicht mehr zufriedenstellend arbeitet.
- ! Halten Sie Batterien und Akkumulatoren von Kindern fern.
- ! Vermeiden Sie mögliche Verletzungen durch Verfangen, indem Sie Spielzeuge entfernen, sobald das Kind versucht, eine Krabbelposition einzunehmen.
- ! Entfernen Sie zur Vermeidung von Erstickungsgefahr Kunststoffbeutel und Verpackungsmaterial vor Einsatz dieses Produktes. Kunststoffbeutel und Verpackungsmaterialien sollten von Babys und Kindern ferngehalten werden.
- ! Mit dem Produkt verwendete Transformatoren müssen regelmäßig auf Schäden an Kabel, Stecker, Gehäuse und anderen Teilen untersucht werden; im Falle solcher Schäden dürfen sie nicht weiter verwendet werden.
- ! Das Produkt darf nur mit den empfohlenen Transformatoren verwendet werden.

## Wippe montieren

siehe Abbildungen 1 - 13

- ! Kleinteile außerhalb der Reichweite von Kindern aufbewahren.
- ! Bringen Sie die Textilien wieder an, indem Sie die obigen Schritte in umgekehrter Reihenfolge befolgen.

## Schnalle bedienen

siehe Abbildungen 14 - 16

Schnalle lösen

Drücken Sie die mittlere Taste zum Lösen der Schnalle. 14

Schnalle schließen

Bringen Sie die Hüftgurtschnalle mit der Schultergurtschnalle 15 -1, in Übereinstimmung; lassen Sie sie in der mittleren Schnalle einrasten. 15 -2 Ein Klickgeräusch zeigt an, dass die Schnalle vollständig eingerastet ist. 15 -3

- ! Um schwere Verletzungen aufgrund von Herausfallen oder -gleiten zu verhindern, sichern Sie Ihr Kind stets mit Gurten ab.
- ! Vergewissern Sie sich, dass Ihr Kind sicher gehalten wird. Der Abstand zwischen dem Kind und dem Schultergurt sollte etwa die Dicke einer Hand betragen.
- ! Legen Sie die Schultergurte nicht über Kreuz. Dadurch wird Druck im Nacken des Kindes aufgebaut.

## Schultergurte nutzen

siehe Abbildungen 17 - 18

## Rückenlehne anpassen

siehe Abbildungen 19

Es gibt 3 Neigungspositionen.

Zur Verstellung der Rücklehnenpositionen drücken Sie gleichzeitig auf die beiden Rücklehnverstellknöpfe links und rechts und kippen den Sitz auf die gewünschte Position zurück.

- ! Stellen Sie sicher, dass die Lehne zur Nutzung richtig eingestellt ist.

## Räder nutzen

siehe Abbildungen 20

## Sitz drehen

siehe Abbildungen 21

## Elektronisches Modul nutzen

siehe Abbildungen 22 - 23

- ! Empfohlene Batterietypen: Alkali, Größe D (4 x 1,5 V). NIEMALS verschiedene Batterietypen kombinieren. 23



## Vibration nutzen

siehe Abbildungen 24 - 25

- ! Empfohlene Batterietypen: Alkali, Größe D (1,5 V). NIEMALS verschiedene Batterietypen kombinieren. 25



## Stecker nutzen

siehe Abbildungen 26 - 27

- ! Das Produkt lädt die Batterien nicht auf. Bei Verwendung des Netzteils werden die Batterien automatisch abgeschaltet.
- ! Stellen Sie das Produkt NICHT in der Nähe von Wasser und Feuchtigkeit auf. Verwenden Sie das Produkt nicht in der Nähe potentiell feuchter Umgebungen, bspw. in der Nähe von Badewannen, Duschen, Waschbecken, Spülbecken, Wäschezubern, Schwimmbecken, in feuchten Kellern etc.
- ! Verwenden Sie das Netzteil NICHT, wenn es Flüssigkeiten ausgesetzt war, heruntergefallen ist oder beschädigt wurde.
- ! Schützen Sie das Netzkabel. Verlegen Sie es so, dass niemand darauf tritt und es nicht durch Möbel oder andere Gegenstände eingeklemmt wird.
- ! Halten Sie das Kabel von Kindern fern. Verwenden Sie es NICHT mit einem Verlängerungskabel.
- ! Verwenden Sie nur das mitgelieferte Netzkabel.

## Zubehör (im Kauf eventuell nicht enthalten)

Zubehör wird möglicherweise separat verkauft oder ist je nach Region nicht verfügbar.

siehe Abbildungen 28 - 35

## Kleinkindeinsatz nutzen

siehe Abbildungen 29

## Kopfstütze nutzen

siehe Abbildungen 30

## Spielzeug nutzen

siehe Abbildungen 31 - 34

## Pflege und Wartung

1. Reinigen Sie Ihr Produkt mit einem Schwamm und Seifenlauge.
2. Keine unverdünnten Neutralreiniger, Benzin oder organische Lösungsmittel zum Reinigen des Produktes verwenden. Das Produkt kann dadurch beschädigt werden.
3. Kein Bleichmittel verwenden.
4. Untersuchen Sie Ihr Produkt gelegentlich auf abgenutzte Teile, verschlissene Materialien oder aufgerissene Nähte. Ersetzen oder reparieren Sie die Teile, falls erforderlich.
5. Wird das Produkt längere Zeit nicht verwendet, lagern Sie es bitte im Schatten, wo Ihr Kind es nicht erreichen kann.

Bitte recyceln Sie dieses Produkt.



## NL Welkom bij Joie™

Gefeliciteerd dat u nu lid bent van de Joie-familie! Het doet ons veel genoegen om deel te kunnen uitmaken van uw leven met uw kleintje. Met de Joie serina™ swivel gebruikt uw baby een volledig gecertificeerde, kwalitatieve schommelstoel, goedgekeurd volgens de Europese veiligheidsnorm EN 12790:2009 en EN 16232:2013. Dit product is geschikt voor gebruik met kinderen die minder dan 9 kg wegen (ongeveer 0 tot 6 maanden oud). Lees deze handleiding zorgvuldig en volg elke stap voor een comfortabel gebruik en de beste bescherming voor uw kind.

Bewaar deze handleiding voor later gebruik.

Bezoek ons op [joiebaby.com](http://joiebaby.com) om handleidingen te downloaden en voor nog meer interessante producten van Joie.

# BELANGRIJK! BEWAREN VOOR LATER GEBRUIK

## Noodgeval

In noodsituaties of bij ongelukken direct medische hulp voor uw kind zoeken.

## Productinformatie

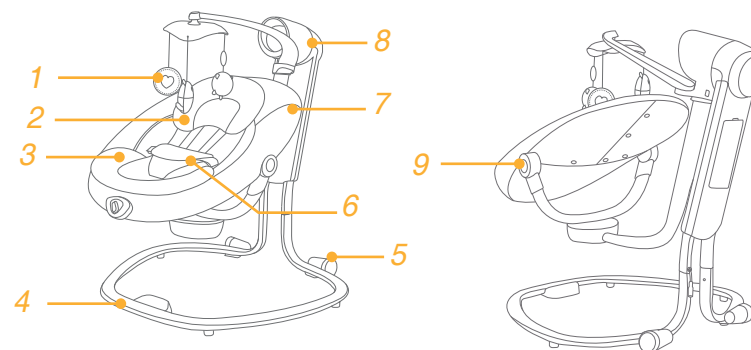
Lees alle aanwijzingen in deze handleiding voordat u het product gebruikt. Als u vragen hebt, kunt u contact opnemen met de verkoper. Sommige functies kunnen verschillen, afhankelijk van het model.

Product	Serina Swivel Swing
Geschikt voor	Gebruik de wippen niet langer als het kind 9kg weegt (ongeveer 0 tot 6 maanden) of als het er uit kan klimmen
Materialen	Kunststoffen, metaal, geweven stoffen
Patentnr	Patenten aangevraagd
Gemaakt in	China
Merknaam	Joie
Website	<a href="http://www.joiebaby.com">www.joiebaby.com</a>
Producent	Joie Children's Products (UK) Limited

## Lijst met onderdelen

Vóór de montage, zorg ervoor dat alle onderdelen beschikbaar zijn. Als onderdelen ontbreken, neem dan contact met uw plaatselijke dealer.

- |                         |                               |
|-------------------------|-------------------------------|
| 1 Speelgoed             | 6 Kap kruisbanden             |
| 2 Hoofdsteun            | 7 Zitkussen                   |
| 3 Babyinzet             | 8 Elektronische module        |
| 4 Beugel torensamenstel | 9 Instelknop achteroverhellen |
| 5 wielen                |                               |



## WAARSCHUWING

- ! Laat uw kind nooit zonder toezicht achter. Houd uw kind altijd in het oog.
- ! Gebruik het toestel NIET MEER als uw kind zonder hulp kan zitten of meer dan 9 kg weegt (ongeveer 0-6 maanden).
- ! Het is gevaarlijk om dit product op een hoog oppervlak zoals een tafel te gebruiken.
- ! Gebruik altijd de veiligheidsriemen.
- ! Dit product is niet bedoeld om langdurig in te slapen.
- ! Laat uw kind NIET met dit toestel spelen.
- ! Verplaats dit toestel NIET en til het NIET op als de baby er in zit.
- ! Om letsel te voorkomen, moet u uw kind uit de buurt houden tijdens het open- of samenvouwen van dit artikel.
- ! Dit product is geen vervanging van een wieg of een bed. Als uw kind moet slapen, moet u het in een geschikte wieg of bed leggen.
- ! Houd rekening met het gevaar van open vuur en andere bronnen van grote warmte, zoals elektrische straalkachels, gaskachels enz. in de buurt van het product
- ! Om verstikking te voorkomen, moet u GEEN voorwerpen met een koord rond de hals van uw kind hangen, de koorden van dit product laten hangen of koorden aan speelgoed bevestigen.
- ! Alle aansluitingen moeten volledig worden uitgevouwen en goed aangedraaid voordat u de stoel gebruikt.

- ! NIET gebruiken bij gebroken, gescheurde of ontbrekende onderdelen.
- ! Gebruik alleen accessoires en vervangende onderdelen die door de fabrikant zijn goedgekeurd.
- ! Niet-oplaadbare batterijen mogen niet worden opgeladen.
- ! Oplaadbare batterijen moeten uit het product worden verwijderd voordat u ze oplaadt.
- ! Oplaadbare batterijen mogen alleen worden opgeladen onder toezicht van een volwassen persoon.
- ! Verschillende soorten batterijen of nieuwe en gebruikte batterijen mogen niet door elkaar worden gebruikt.
- ! Let bij het plaatsen van de batterijen op de polariteit.
- ! Verwijder lege batterijen uit het product.
- ! Sluit de toevoeraansluitingen niet kort.
- ! Vervang de batterijen als het product niet langer goed werkt.
- ! Houd de batterijen buiten het bereik van kinderen.
- ! Om mogelijk letsel door verstrikking te voorkomen, moet u het speelgoed verwijderen als het kind probeert om op handen en knieën in de kruipstand te komen.
- ! Om verstikking te voorkomen, moet u de plastic zak en verpakkingsmaterialen verwijderen voordat u de stoel gebruikt.. Houd de plastic zak en verpakkingsmaterialen buiten bereik van baby's en kinderen.
- ! Transformeren die met dit toestel gebruikt worden, moeten regelmatig worden gecontroleerd op schade aan snoer, stekker, behuizing en andere onderdelen, en in het geval van schade moeten ze niet worden gebruikt.
- ! Het toestel mag alleen worden gebruikt met de aanbevolen transformatoren.

## Montage schommelstoel

zie afbeeldingen 1 - 13

- ! Houd kleine onderdelen buiten het bereik van kinderen.
- ! Om de zachte goederen terug te plaatsen, gaat u in de omgekeerde volgorde te werk.

## Riem gebruiken

zie afbeeldingen 14 - 16

Maak de gesp los

Druk op de knop in het midden om de riem los te maken. 14

Riem vastmaken

Verbind de middelriem met de schouderriem 15 -1, en klik in de middengesp. 15 -2 Een klikkend geluid betekent dat de riem vergrendeld is. 15 -3

- ! Om ernstig letsel te voorkomen door uit de stoel vallen of glijden, moet u uw kind altijd met de riemen vastzetten.
- ! Zorg er voor dat uw kind goed vast zit. De ruimte tussen het kind en de schouderriemen moet ongeveer de dikte van een hand zijn.
- ! De schouderriemen NIET kruisen. Dat veroorzaakt druk op de nek van het kind.

## Schoudergordels gebruiken

zie afbeeldingen 17 - 18

## Leuning aanpassen

zie afbeeldingen 19

De leuning is in drie standen instelbaar.

Om de ligstand in te stellen, drukt u beide afstelknoppen van de rugverstelling links en rechts tegelijk in en plaatst u het stoeltje in de gewenste stand.

- ! Controleer of de helling goed is ingesteld.

## Wielen gebruiken

zie afbeeldingen 20

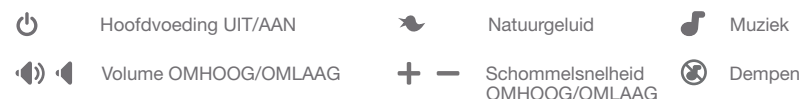
## De zitting draaien

zie afbeeldingen 21

## Elektronische module gebruiken

zie afbeeldingen 22 - 23

- ! Aanbevolen typen batterijen - wegwerp-alkaline, maat D (4X1,5 V). Gebruik NOOIT verschillende soorten batterijen door elkaar. 23



## Trillen gebruiken

zie afbeeldingen 24 - 25

- ! Aanbevolen typen batterijen - wegwerp-alkaline, maat D (1,5 V). 25



## Muurplug gebruiken

zie afbeeldingen 26 - 27

- ! Het toestel laadt de batterijen niet op. Bij gebruik van de wisselstroomadapter schakelen de batterijen automatisch uit.
- ! Plaats het toestel niet in de buurt van water en vocht. Gebruik het product niet in de buurt van mogelijk natte gebieden, zoals een badkuip, douche, wasbak, gootsteen, wasmachine, zwembad, vochtige kelder enz.
- ! Gebruik de wisselstroomadapter NIET als deze is blootgesteld aan vloeistoffen, is gevallen, of beschadigd is.
- ! Bescherm het netsnoer. Leg het zo neer dat niemand er overheen loopt en het niet geklemd wordt door meubelen of andere voorwerpen.
- ! Houd dit snoer buiten het bereik van kinderen. Gebruik het NIET met een verlengsnoer.
- ! Gebruik alleen het meegeleverde stroomsnoer.

## Toebehoren (zijn mogelijk niet meegeleverd)

Accessoires kunnen al dan niet apart leverbaar zijn, afhankelijk van de regio.

zie afbeeldingen 28 - 35

## Babyzitje gebruiken

zie afbeeldingen 29

## Hoofdsteun gebruiken

zie afbeeldingen 30

## Speelgoed gebruiken

zie afbeeldingen 31 - 34

## Verzorging en onderhoud

1. U kunt vlekken van het product verwijderen met een spons en zeepwater.
2. Gebruik geen onverdund neutraal schoonmaakmiddel, benzine of andere organische materialen om het product te wassen. Dat kan het product beschadigen.
3. Niet bleken.
4. Controleer het product van tijd tot tijd op slijtage, scheuren en beschadigde naden. Vervang of herstel de onderdelen als dat nodig is.
5. Als het product gedurende langere tijd niet gebruikt wordt, plaats hem dan in de schaduw waar uw kind er niet bij kan.

Recycle dit product.



## IT Benvenuto a Joie™

Congratulazioni per essere entrato a far parte della famiglia Joie! Siamo lieti di potervi accompagnare nella vostra vita insieme al vostro bambino. Con Joie serina™ swivel, il vostro bambino usufruirà di una sdraietta di alta qualità e altamente certificata, omologata in conformità agli standard di sicurezza europei EN 12790:2009 e EN 16232:2013. Questo prodotto è adatto per l'uso con i bambini di peso inferiore a 9 kg (circa 0-6 mesi). Leggere attentamente questo manuale e attenersi a ogni procedura per garantire un sonno comodo e la migliore protezione per il bambino.

Conservare questo manuale di istruzioni per riferimenti futuri.

Visitate il nostro sito [Joiebaby.com](http://Joiebaby.com) per scaricare i manuali e conoscere altri eccezionali prodotti Joie.

## IMPORTANTE! DA CONSERVARSI PER FUTURE CONSULTAZIONI

### Emergenza

In caso di emergenza o incidenti, consultare immediatamente un medico.

### Informazioni sul prodotto

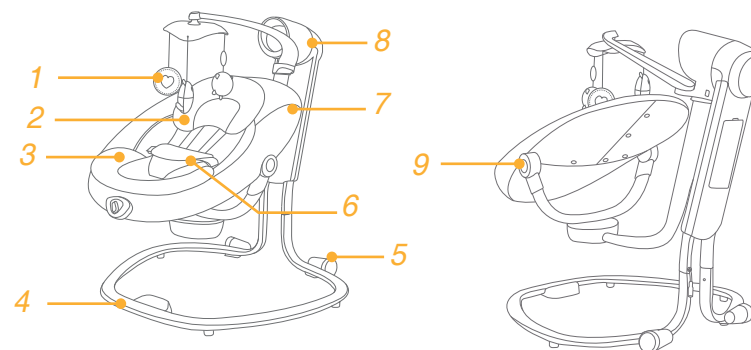
Leggere tutte le istruzioni del presente manuale prima di usare il prodotto. In caso di ulteriori domande, rivolgersi al rivenditore. Alcune funzioni potrebbero variare in base al modello.

Prodotto	Serina Swivel Swing
Adatto per	Non utilizzare più la sdraietta quando il bambino raggiunge i 9 kg (circa 0-6 mesi) o è in grado di arrampicarsi
Materiali	Plastica, metallo, tessuto
N. brevetto	Brevetti in corso di concessione
Prodotto in	Cina
Marca	Joie
Sito web	<a href="http://www.joiebaby.com">www.joiebaby.com</a>
Produttore	Joie Children's Products (UK) Limited

### Elenco parti

Prima del montaggio, assicuratevi che tutte le parti sono disponibili. Se mancano parti, contattate il rivenditore locale.

- 1 Gioco
- 2 Poggiatesta
- 3 Fascia per neonati
- 4 Assieme torretta della staffa
- 5 Ruote
- 6 Copertura dell'imbracatura spartigambe
- 7 Imbottitura
- 8 Modulo elettronico
- 9 Pulsante di regolazione della inclinazione



### AVVISO

- ! NON lasciare mai il bambino incustodito. Sorvegliare sempre il bambino.
- ! NON utilizzare il prodotto finché il bambino non rimane seduto senza sostegno o pesa meno di 9 kg (circa 0-6 mesi).
- ! È pericoloso utilizzare questo prodotto su una superficie elevata, ad esempio un tavolo.
- ! Utilizzare sempre il sistema di sicurezza.
- ! Questo prodotto non deve essere utilizzato per periodi di sonno prolungati.
- ! I bambini NON devono giocare con questo prodotto.
- ! NON spostare o sollevare questo prodotto con il bambino al suo interno.
- ! Per evitare lesioni, assicurarsi che il bambino non sia nelle vicinanze quando si piega o si apre questo prodotto.
- ! Questo prodotto non sostituisce la culla o il letto. Se il bambino ha bisogno di dormire, sistemarlo in una culla o un letto adeguati.
- ! Fare attenzione al rischio rappresentato dalla presenza in prossimità del prodotto di una fiamma libera o di altre fonti di calore elevato, quali riscaldamento elettrico a griglia, fornello a gas, ecc. che si trovano in prossimità del prodotto.
- ! Per evitare il pericolo di strangolamento, NON avvolgere oggetti con cavi intorno al collo del bambino, non sospendere cavi dal prodotto e non legare cavi sui giochi.
- ! Prima di utilizzare il prodotto, tutti gli accessori di montaggio devono essere completamente inseriti e chiusi



correttamente.

- ! NON utilizzare il prodotto nel caso in cui alcuni componenti siano guasti, rotti o mancanti.
- ! NON utilizzare accessori o pezzi di ricambio diversi da quelli approvati dal produttore.
- ! Non ricaricare batterie non ricaricabili.
- ! Le batterie ricaricabili devono essere rimosse dal prodotto prima di essere ricaricate.
- ! Le batterie ricaricabili devono essere ricaricate solo con la supervisione di un adulto.
- ! Non mischiare diversi tipi di batteria o batterie nuove e usate.
- ! Le batterie devono essere inserite con la corretta polarità.
- ! Le batterie scariche devono essere rimosse dal prodotto.
- ! I terminali di alimentazione non devono essere cortocircuitati.
- ! Sostituire le batterie se il prodotto cessa di funzionare correttamente.
- ! Tenere le batterie lontano dalla portata dei bambini.
- ! Per evitare di impigliarsi le mani con conseguenti lesioni, rimuovere i giochi quando il bambino inizia a tentare di alzarsi sulle mani e sulle ginocchia in posizione di gattonamento.
- ! Per evitare il soffocamento, rimuovere il sacchetto di plastica e i materiali di imballaggio prima di usare questo prodotto. Il sacchetto di plastica e i materiali di imballaggio devono quindi essere tenuti lontano dalla portata dei bambini.
- ! I trasformatori utilizzati con il prodotto devono essere ispezionati periodicamente per eventuali danni a cavo, spina, alloggiamento e altri componenti, e, in caso di tale danno, non devono essere utilizzati.
- ! Il prodotto deve essere utilizzato esclusivamente con i trasformatori consigliati.

## Montaggio della sdraietta

vedere le immagini 1 - 13

- ! Tenere i piccoli componenti lontano dalla portata dei bambini.
- ! Per inserire di nuovo il rivestimento imbottito, ripetere le procedure di cui sopra in ordine inverso.

## Uso della fibbia

vedere le immagini 14 - 16

Rilascio della fibbia

Premere il pulsante centrale per rilasciare la fibbia. 14

Chiusura della fibbia

Far combaciare la fibbia della cintura addominale con quella delle spalle 15 -1, quindi fare clic nella fibbia centrale. 15 -2 Quando si sente il "clic" significa che la fibbia è bloccata. 15 -3

- ! Per evitare gravi lesioni a seguito di caduta o scivolamento, allacciare il bambino con le cinture.
- ! Assicurarsi che il bambino sia perfettamente allacciato. Lo spazio tra il bambino e la cintura per le spalle deve essere di circa lo spessore di una mano.
- ! Non incrociare le cinture per le spalle. Ciò provocherà pressione sul collo del bambino.

## Uso delle cinture per le spalle

vedere le immagini 17 - 18

## Regolazione dell'inclinazione

vedere le immagini 19

Sono disponibili 3 posizioni di inclinazione.

Per regolare le posizioni di reclinazione, premere contemporaneamente i relativi pulsanti di regolazione sui lati sinistro e destro e reclinare il sedile nella posizione desiderata.

- ! Assicurarsi che la posizione di inclinazione sia regolata correttamente per l'uso.

## Uso di ruote

vedere le immagini 20

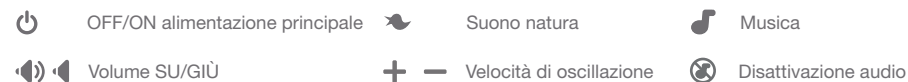
## Rotazione della seduta

vedere le immagini 21

## Uso del modulo elettronico

vedere le immagini 22 - 23

- ! Si consigliano batterie alcaline monouso, D (4X1,5 V). NON mischiare tipi di batteria. 23



## Uso della vibrazione

vedere le immagini 24 - 25

- ! Si consigliano batterie alcaline monouso, D (1,5 V). 25



## Uso di spina di corrente

vedere le immagini 26 - 27

- ! Il prodotto non ricarica le batterie. Quando si usa un adattatore CA, le batterie non vengono utilizzate automaticamente.
- ! NON collocare il prodotto accanto ad acqua e umidità. Non usare il prodotto in prossimità di aree con presenza di acqua, ad esempio vasca da bagno, doccia, lavabo, lavello, lavatoio, piscina, seminterrato umido, ecc.
- ! NON utilizzare l'adattatore CA se è stato esposto a liquidi, è stato fatto cadere o è danneggiato.
- ! Proteggere il cavo di alimentazione. Posizionarlo in modo che non venga calpestato o schiacciato da mobili o altri oggetti.
- ! Tenere il cavo lontano dalla portata dei bambini. NON utilizzarlo con una prolunga.
- ! Utilizzare solamente il cavo di alimentazione fornito in dotazione.

## Accessori (potrebbero non essere inclusi)

Gli accessori potrebbero essere venduti separatamente o non essere disponibili a seconda della regione.

vedere le immagini 28 - 35

## Uso della fascia per neonati

vedere le immagini 29

## Uso del poggiatesta

vedere le immagini 30

## Uso di giochi

vedere le immagini 31 - 34

## Verzorging en onderhoud

1. Il prodotto può essere pulito con una spugna e una soluzione di acqua e sapone.
2. Non usare un detergente neutro non diluito, benzina o altri solventi organici per lavare il prodotto. Potrebbero danneggiare il prodotto.
3. Non usare candeggina.
4. Controllare periodicamente la presenza di componenti usurati, materiali strappati o scuciti nel prodotto. Se necessario, sostituire o riparare i componenti.
5. Se il prodotto non viene utilizzato per un periodo di tempo prolungato, conservarlo all'ombra fuori dalla portata dei bambini.

Riciclare questo prodotto.



## TR JoieJoie™'ye Hoş Geldiniz

Joie ailesine katıldığınız için tebrikler! Çocuğunuzla olan yolculuğunuzda size katılmaktan büyük bir heyecan duyuyoruz. Joie serina™ swivel bir arada ürününü kullanırken, bebeğiniz yüksek kaliteli, tam sertifikalı, EN 12790:2009 ve EN 16232:2013 Avrupa güvenlik standartlarıyla onaylanmış salıncağın keyfini çıkarır. Bu ürün, kilosu 9 kg altında olan (yaklaşık 0-6 ay) çocuklar için kullanıma uygundur. Rahat bir uyku ve çocuğunuz için en iyi korumayı sağlamak üzere lütfen bu kılavuzu dikkatle okuyun ve her bir adımı izleyin.

İleride başvurmak için lütfen bu Talimat Kılavuzunu saklayın.

Kılavuzları indirerek ve daha heyecan verici Joie ürünlerine bakmak için joiebaby.com adresinde bizi ziyaret edin.

## ÖNEMLİ! İLERİDE BAŞVURMAK İÇİN SAKLAYIN

### Acil durum

Acil durum ya da kaza durumunda, çocuğunuz için hemen tıbbi yardım alın.

### Ürün Bilgisi

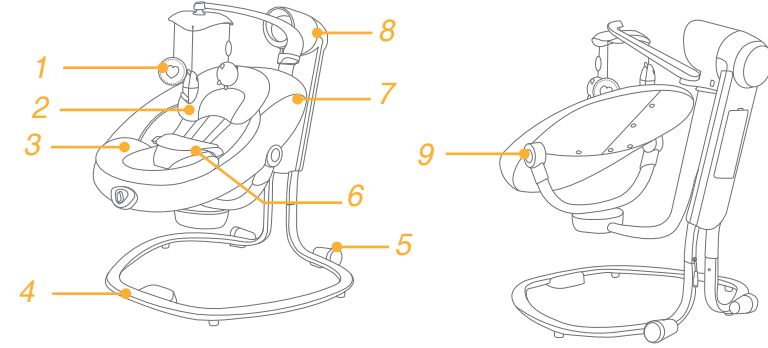
Bu ürünü kullanmadan önce bu kılavuzdaki tüm talimatları okuyun. Sorularınız varsa lütfen satıcıyla iletişime geçin. Bazı özellikler modele bağlı olarak değişebilir.

Ürün	Serina 2'si Bir Arada Salıncak
Uygunluk	Çocuk 9 kg kiloya (yaklaşık 0 - 6 ay) ulaştığında veya tırmanabilmeye başladığında salıncağı kullanmayı bırakın
Malzemeler	Plastik, metal, kumaş
Patent No.	Patentler beklenmemektedir
Çin'de	üretilmiştir
Marka	Joie
Web sitesi	www.joiebaby.com
Üretici	Joie Children's Products (UK) Limited

### Parça listesi

Montaj için tüm parçaları kullanılabildiğinden emin olun. Parçaları eksik olursa, yerel tüccarın ile irtibat kurun.

- |                           |                         |
|---------------------------|-------------------------|
| 1 Oyuncak                 | 6 Kasık Kayışı Kılıfı   |
| 2 Kafa Desteği            | 7 Oturak Pedi           |
| 3 Bebek Eklentisi         | 8 Elektronik Modül      |
| 4 Destek Kulesi Tertibatı | 9 Yatırma Ayarı Düğmesi |
| 5 Tekerler                |                         |



### UYARI

- ! Çocuğu KESİNLİKLE yalnız bırakmayın. Çocuğunuz her zaman göz önünde tutun.
- ! Çocuğunuz yardımsız oturabilmeye başladığında veya kilosu 9 kg'ı geçtiğinde (yaklaşık 0-6 ay) ürünü KULLANMAYIN.
- ! Bu ürünü, masa gibi yüksek bir yüzeyde kullanmak tehlikelidir.
- ! Her zaman tutma sistemini kullanın.
- ! Bu ürün, uzun süre uyumak için tasarlanmamıştır.
- ! Çocuğunuz bu ürünle oynamasına izin VERMEYİN.
- ! Bebek içindeyken bu ürünü TAŞIMAYIN veya KALDIRMAYIN.
- ! Yaralanmayı önlemek için, bu ürün katlanırken ya da açılırken çocukların uzak tutulduğundan emin olun.
- ! Bu ürün karyola ya da yatak yerine geçmez. Çocuğunuzun uyuması gerekiyorsa uygun bir karyola ya da yatağa yatırılmalıdır.
- ! Ürünün yakınında açık alevlerin ve elektrikli ızgara, gaz ateşi gibi güçlü ısı kaynaklarının yaratabileceği tehlikelere karşı dikkatli olun.
- ! Boğulmayı önlemek için, çocuğunuzun boynunun etrafında ipli nesnelere BULUNDURMAYIN, üründen ipler ASMAYIN veya oyuncaklara ip BAĞLAMAYIN.
- ! Ürün kullanılmadan önce tüm montaj parçaları tamamen açılmalı ve sıkılmalıdır.
- ! Herhangi bir parçanın kırık, yırtık ya da kayıp olması halinde ürünü KULLANMAYIN.

! Üreticinin onayladıklarının dışında aksesuar veya yedek parça KULLANMAYIN.

! Şarj edilemez piller şarj edilmemelidir.

! Şarj edilebilir piller şarj edilmeden önce üründen çıkarılmalıdır.

! Şarj edilebilir piller yalnızca yetişkin gözetiminde şarj edilmelidir.

! Farklı türdeki piller ya da yeni ve kullanılmış piller birlikte kullanılmamalıdır.

! Piller doğru kutuplarda yerleştirilmelidir.

! Bitmiş piller üründen çıkarılmalıdır.

! Besleme terminallerine kısa devre yapılmamalıdır.

! Ürün yeterli işlev görmemeye başladığında pilleri değiştirin.

! Pilleri çocukların ulaşamayacağı yerde tutun.

! Dolanma nedeniyle olası yaralanmayı önlemek için, çocuk emekleme pozisyonunda elleri ve dizlerinin üzerinde kalkmaya çalışmaya başladığında oyuncakları kaldırın.

! Boğulmayı önlemek için, ürünü kullanmadan önce plastik torbayı ve ambalaj malzemelerini çıkarın. Plastik torba ve ambalaj malzemeleri çıkarıldıktan sonra, bebek ve çocuklardan uzakta saklanmalıdır.

! Ürünle kullanılan dönüştürücüler, kablo, fiş, kasa ve diğer parçalarda olabilecek hasara karşı düzenli olarak kontrol edilmelidir; bu tür hasarlar durumunda kullanılmamalıdır.

! Ürün yalnızca önerilen dönüştürücülerle kullanılmalıdır.

## Salıncak Montajı

bkz. şekil 1 - 13

! Küçük parçaları çocukların erişemeyeceği yerde saklayın.

! Tekstil malzemelerini tekrar takmak için, lütfen yukarıdaki adımları tersi sırada izleyin.

## Kopça Kullanımı

bkz. şekil 14 - 16

Kopçayı Serbest Bırakın

Kopçayı serbest bırakmak için orta düğmeye basın. 14

Kopçayı Kilitleyin

Bel kemeri kopçasıyla omuz kopçasını birleştirin 15 -1, ve orta kopçaya takın. 15 -2 "Tıklama" sesi, kopçanın tamamen kilitlendiğini belirtir. 15 -3

! Düşme veya kayma sonucu oluşacak ciddi yaralanmaları önlemek için, çocuğunuzu her zaman kayışla sabitleyin.

! Çocuğunuzun güvenli biçimde sabitlendiğinden emin olun. Çocuk ve omuz kayışı arasındaki mesafe yaklaşık bir el kalınlığında olmalıdır.

! Omuz kemerlerini çaprazlamayın. Bu, çocuğun boynuna basınç uygular.

## Use Shoulder Harnesses

bkz. şekil 17 - 18

## Yatırma Ayarı

bkz. şekil 19

3 yatırma konumu vardır.

Yatırma konumlarını ayarlamak için, sol ve sağ taraftaki her iki yatırma ayarlama düğmesine aynı anda basarak koltuğu istenen konuma yatırın.

! Yatırma konumunun kullanım için düzgün biçimde ayarlandığından emin olun..

## Tekerlerin Kullanımı

bkz. şekil 20

## Oturağı döndürün

bkz. şekil 21

## Elektronik Modül Kullanımı

bkz. şekil 22 - 23

! Önerilen pil türü: Tek kullanımlık kalem pil, boyut D (4X1,5V). Pil türlerini ASLA karıştırmayın. 23



Ana Güç KAPALI/AÇIK



Doğa Sesi



Müzik



Ses Düzeyi YUKARI/AŞAĞI



Sallanma Hızı  
YUKARI/AŞAĞI



Sessiz

## Titreşim Kullanımı

bkz. şekil 24 - 25

! Önerilen pil türü: Tek kullanımlık kalem pil, boyut D (1,5V). 25



Titreşim Hızı Aşağı



Titreşim Kapalı



Titreşim Hızı Yukarı

## Duvar Prizi Kullanımı

bkz. şekil 26 - 27

- ! Ürün, pilleri şarj etmez. AC adaptörü kullanımdayken piller otomatik olarak kapanacaktır.
- ! Ürünü su ve nem yakınında BIRAKMAYIN. Ürünü, küvet, duş, lavabo, eviye, çamaşır teknesi, yüzme havuzu, ıslak bodrum gibi olası ıslak alanların yakınında kullanmayın.
- ! Sıvılara maruz kalmış, düşmüş ya da hasarlı AC adaptörünü KULLANMAYIN.
- ! Güç kablosunu koruyun. Üzerine basılmayacağı veya mobilya ya da diğer nesnelere ezilmeyeceği bir yerde tutun.
- ! Bu kabloyu çocukların erişemeyeceği yerde tutun. Bir uzatma kablosuyla KULLANMAYIN.
- ! Yalnızca sağlanan güç kablosunu kullanın.

## Aksesuarlar (dahil olmayabilir)

Aksesuarlar, bölgeye bağlı olarak ayrı satılabilir veya mevcut olmayabilir.

bkz. şekil 28 - 35

## Bebek Eklentisi Kullanımı

bkz. şekil 29

## Kafa Desteği Kullanımı

bkz. şekil 30

## Oyuncak Kullanımı

bkz. şekil 31 - 34

## Bakım ve Koruma

1. Ürününüz bir sünger ve sabunlu su yardımıyla yerinde temizlenebilir.
2. Ürünü yıkamak için, sulandırılmamış doğal deterjan, benzin veya diğer organik çözücülerini kullanmayın. Ürüne zarar verebilir.
3. Çamaşır suyu kullanmayın.
4. Ürününüzü eskimüş parçalar, yırtık malzeme ya da sökülmüş dikiş olup olmadığını belirlemek için ara sıra kontrol edin. Gerek duyduğunuzda ilgili parçaları değiştirin ya da onarın.
5. Ürün uzun süre kullanılmayacaksa, lütfen çocuğunuzun erişemeyeceği gölge bir yerde saklayın .

Lütfen bu ürünü geri dönüşüme verin.





Joie Children's Products (UK) Ltd,  
Venture Point, Towers Business Park  
Rugeley, Staffordshire, WS15 1UZ

bring the kids™

Share the joy at [joiebaby.com](http://joiebaby.com)

P-IM0149B