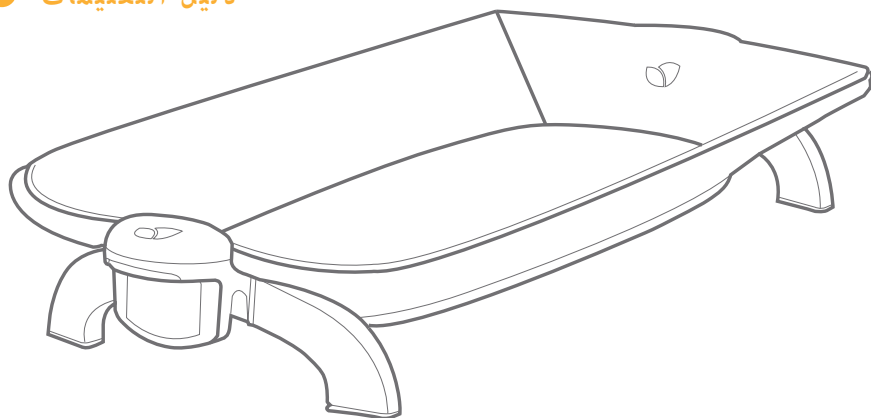


Joie™

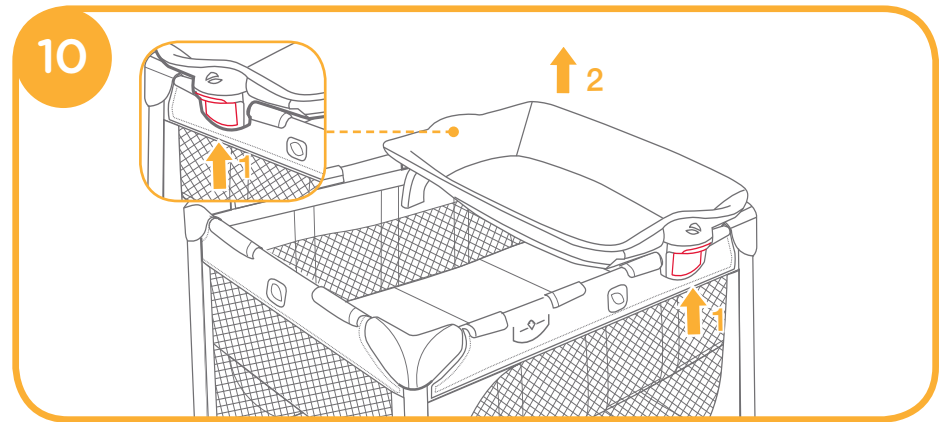
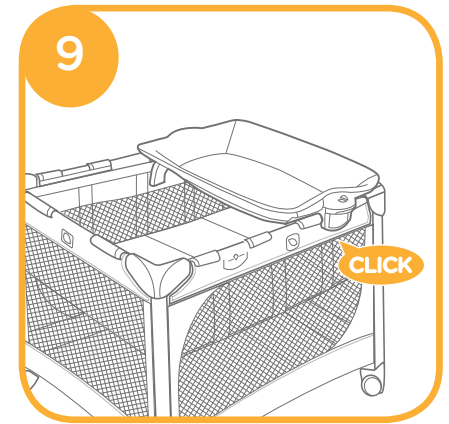
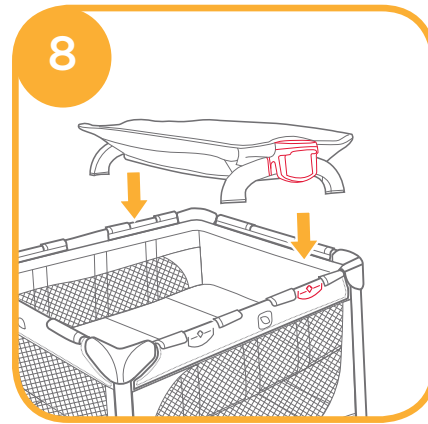
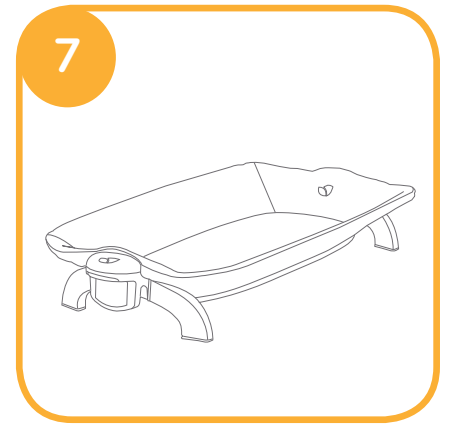
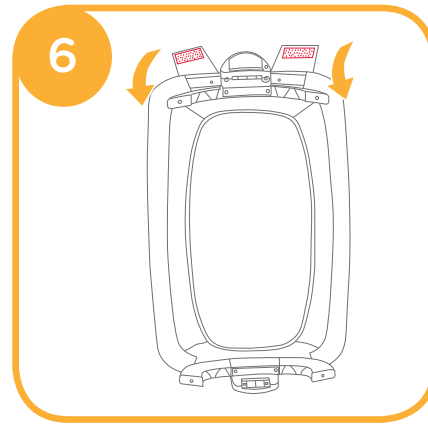
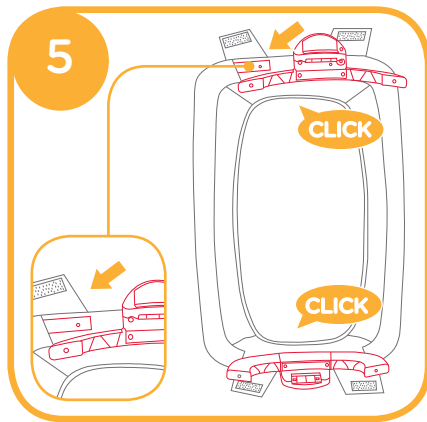
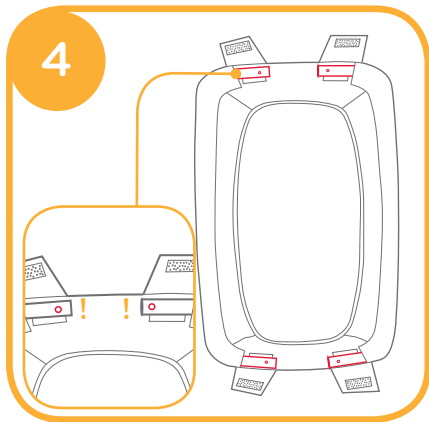
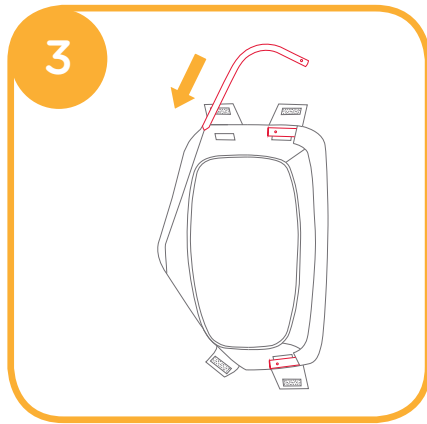
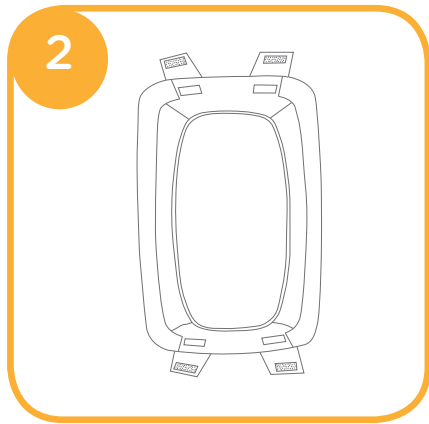
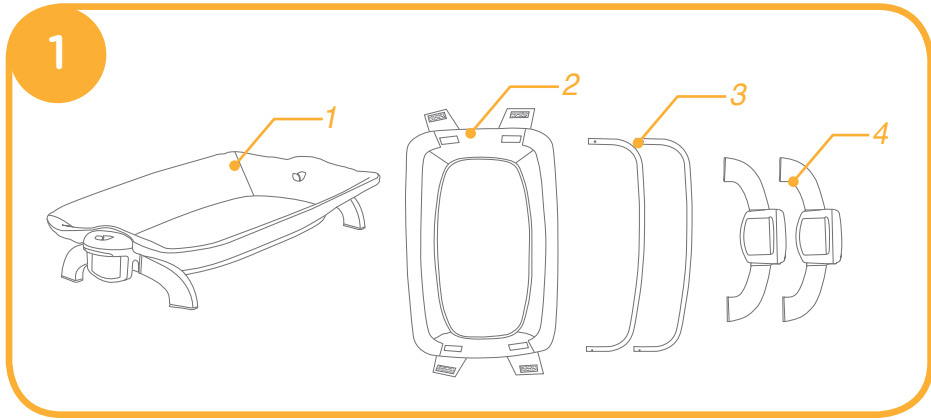
birth to 11 kg (0 - 12 months)

# change changer

- GB Instruction Manual
- FR Manuel d'utilisateur
- DE Bedienungsanleitung
- ES Manual de instrucciones
- PT Manual de Instruções
- IT Manuale di istruzioni
- NL Handleiding
- TR Kullanma kalvuzu
- RU Руководство по эксплуатации
- AR دليل التعليمات



# Lift Off Changer Assembly



# ! IMPORTANT RETAIN FOR FUTURE REFERENCE: READ CAREFULLY.

## Emergency

In case of emergency or accident, immediately seek medical attention for your child.

## Product Information

Read all the instructions in this manual before using this product. If you have any further questions, please consult the retailer.

Product Suitable for	Change Discontinue using changer when child reaches 11 kg (approximately 0 - 12 months) or is able to climb out
Materials	Plastics, metal, fabrics
Patent No.	Patents pending
Made in	China
Brand Name	Joie
Website	www.joiebaby.com
Manufacturer	Joie Children's Products (UK) Limited

For warranty information, please visit our website at [joiebaby.com](http://joiebaby.com)

## Parts List

see images ①

Make sure all parts are available before assembly. If any part is missing, please contact local retailer. No tools are required for assembly.

1.1 Changer   1.2 Soft Goods   1.3 Support Tube (X2)   1.4 Support Plastic Assembly (X2)

## WARNING

- ! Adult assembly required.
- ! Please save instruction manual for future reference.
- ! You must follow the instructions in this manual when using the product.
- ! Discontinue using changer when child reaches 11 kg (approximately 0 - 12 months) or is able to climb out or is can sit unaided.
- ! DO NOT make any modifications to this changer or use it with component parts from other manufacturers.
- ! DO NOT use the product if any parts are broken, torn or missing.
- ! DO NOT leave the child unattended. Always keep your child in view.
- ! Be aware of the risk of open fire and other sources of strong heat such as electrical heater, gas fires, etc in the vicinity of the product.
- ! To avoid strangulation, DO NOT place items with a string around your child's neck, suspend strings from this product.
- ! All assembly fittings should be unfolded completely and tightened properly before using the product.
- ! Regularly check and retighten as necessary the locks and fittings for security.
- ! Regularly inspect the product for damaged hardware, loose joints, missing parts or sharp edges.
- ! To avoid suffocation, remove plastic bag and packaging materials before using this product. The plastic bag and packaging materials should then be kept away from babies and children.
- ! This product is not intended for prolonged periods of sleeping.
- ! It is dangerous to use this product on an elevated surface e.g. a table.
- ! Do not use accessories or replacement parts other than those approved by the manufacturer.
- ! Please remove unused changer from travel cot to avoid hurting child as misusing.

## Lift Off Changer Assembly

see images ① - ⑩

- ! The changer can be used independently.

## Care and Maintenance

1. Your product can be spot cleaned with a sponge and soapy water.
2. Do not use undiluted neutral detergent, gasoline or other organic solvent to wash the product. It may cause damage to the product.
3. From time to time, check your product for worn parts, torn material or stitching. Replace or repair the parts as needed.
4. If the product is not in use for a long period of time, please put it in the shade where your child cannot access it.

# ! IMPORTANT A CONSERVER POUR RÉFÉRENCE ULTÉRIEURE: LIRE ATTENTIVEMENT

## Urgence

En cas d'urgence ou d'accident, consultez immédiatement un médecin pour votre enfant.

## Informations sur le produit

Lisez toutes les instructions de ce manuel avant d'utiliser ce produit. Pour toutes questions supplémentaires, veuillez consulter le revendeur.

Produit	Table à langer
Convient aux	Cessez d'utiliser la table à langer lorsque l'enfant atteint 11 kg (environ 0 - 12 mois) ou est capable de grimper pour sortir
Matériaux	Plastique, métal, tissu
No. brevet	Brevets en attente
Fabriqué en	China
Nom de marque	Joie
Site Web	www.joiebaby.com
Fabricant	Joie Children's Products (UK) Limited

Pour plus d'informations sur le service de garantie, veuillez consulter notre site Web à l'adresse suivante : [www.joiebaby.com](http://www.joiebaby.com)

## Liste des composants

voir images 1

Assurez-vous que toutes les pièces sont disponibles avant l'assemblage. Si une pièce manque, contactez le fabricant local. Les outils ne sont requis pour l'assemblage. du support (X2)

1.1 Changeur 1.2 Éléments textiles 1.3 Tube du support (X2) 1.4 Assemblage en plastique

## AVERTISSEMENT

- ! Montage par un adulte requis.
- ! Veuillez conserver ce manuel d'instructions pour toute référence future.
- ! Vous devez suivre les instructions de ce manuel lors de l'utilisation de ce produit.
- ! Cessez d'utiliser la table à langer lorsque l'enfant atteint 11 kg (environ 0 - 12 mois), est capable de grimper pour sortir, ou sait s'asseoir tout seul.
- ! Ne faites AUCUNE modification sur cette table à langer et ne l'utilisez pas avec des pièces d'autres fabricants.
- ! N'utilisez PAS le produit si des pièces sont cassées, abimées ou manquantes.
- ! Ne laissez JAMAIS votre enfant sans surveillance. Gardez toujours votre enfant à portée de vue.
- ! Prenez note des risques issus du feu et d'autres sources de chaleur, comme les incendies électriques, les gaz combustibles... situés à proximité du produit.
- ! Pour éviter tout étranglement, ne placez AUCUN objet avec une ficelle autour du cou de votre enfant, et ne suspendez aucune ficelle à ce produit.
- ! Toutes les fixations de l'assemblage doivent être dépliées complètement et serrées correctement avant d'utiliser le produit.
- ! A des fins de sécurité, vérifiez régulièrement les verrouillages et les fixations, et resserrez si nécessaire.
- ! Inspectez régulièrement le produit pour vérifier la présence de matériau endommagé, de joints desserrés, de pièces manquantes ou de coins pointus.
- ! Pour éviter les risques de suffocation, enlevez le sac plastique et les matériaux d'emballage avant d'utiliser ce produit. Le sac plastique et les matériaux d'emballage doivent être conservés à l'écart des bébés et des enfants.
- ! Ce produit n'est pas conçu pour des périodes de sommeil prolongées.
- ! Il est dangereux d'utiliser ce produit sur une surface élevée, par exemple une table.
- ! N'utilisez pas d'accessoires ou de pièces de remplacement autres que ceux approuvés par le fabricant.
- ! Veuillez enlever la table à langer du lit de voyage, lorsqu'elle n'est pas utilisée, pour éviter de blesser l'enfant par une mauvaise manipulation.

## Soulevez l'ensemble de la table à langer

voir images 1 - 10

- ! La table à langer peut être utilisée indépendamment.

## Entretien et maintenance

1. Votre produit peut être lavé avec une éponge et de l'eau savonneuse.
2. N'utilisez pas de détergents neutres non dilués, de l'essence ni d'autres solvants organiques pour laver le produit. Cela peut endommager le produit.
3. Vérifiez régulièrement la présence de parties usées, de matériaux déchirés ou décousus sur le produit. Remplacez ou réparez les parties endommagées si besoin.
4. Si vous ne prévoyez pas d'utiliser le produit pendant une longue période, conservez-le à l'ombre, hors de portée des enfants.

# ! WICHTIG FÜR KÜNFTIGE BEZUGNAHME AUFBEWAHREN: SORGFÄLTIG LESEN

## Notfall

Suchen Sie bei einem Notfall oder Unfall umgehend medizinische Hilfe für Ihr Kind auf.

## Produktinformationen

Lesen Sie alle Hinweise in dieser Anleitung, bevor Sie dieses Produkt verwenden. Bei weiteren Fragen wenden Sie sich bitte an Ihren Händler.

Produkt	Change
Geeignet für	Stellen Sie die Benutzung der Wickelauflage ein, sobald das Kind ein Gewicht von 11 kg erreicht (etwa 0 bis 12 Monate) oder herausklettern kann
Materialien	Kunststoff, Metall, Stoffe
Patent-Nr.	Patente angemeldet
Hergestellt in	China
Markenname	Joie
Website	www.joiebaby.com
Hersteller	Joie Children's Products (UK) Limited

Besuchen Sie unsere Website [joiebaby.com](http://joiebaby.com), um mehr über unsere Gewährleistungsbedingungen zu erfahren.

### Teileliste

siehe Abbildungen 1

Stellen Sie vor der Montage sicher, dass alle Teile vorhanden sind. Falls etwas fehlen sollte, wenden Sie sich bitte an Ihren Händler vor Ort. Für die Montage werden keine Werkzeuge benötigt.

1.1 Wickelaufsatz 1.2 Textilteile 1.3 Stützrohr (X2) 1.4 Stützende Kunststoffbaugruppe (X2)

## WARNUNG

- ! Das Produkt muss von einem Erwachsenen montiert werden.
- ! Bitte bewahren Sie diese Anleitung zum künftigen Nachschlagen auf.
- ! Sie müssen bei Verwendung des Produktes die Anweisungen in dieser Anleitung befolgen.
- ! Stellen Sie die Benutzung der Wickelauflage ein, sobald das Kind ein Gewicht von 11 kg erreicht (etwa 0 bis 12 Monate), herausklettern oder von alleine sitzen kann.
- ! Sie dürfen diese Wickelauflage NICHT modifizieren oder zusammen mit Einzelteilen anderer Hersteller verwenden.
- ! Verwenden Sie das Produkt NICHT, wenn Teile beschädigt bzw. verschlissen sind oder fehlen sollten.
- ! Lassen Sie Ihr Kind NICHT unbeaufsichtigt. Haben Sie Ihr Kind stets in Sichtweite.
- ! Seien Sie sich der Gefahren von offenem Feuer und anderen starken Hitzequellen, z. B. eingeschalteten Elektrostäben, Gasflammen etc., in der Nähe des Produktes bewusst.
- ! Platzieren Sie KEINE Gegenstände mit einem Band oder Faden um den Hals Ihres Kindes, hängen Sie keine Bänder oder Fäden an dieses Produkt; es besteht Strangulationsgefahr.
- ! Sämtliches Montagezubehör sollte vor Verwendung des Produkts vollständig ausgeklappt und sachgemäß befestigt sein.
- ! Überprüfen Sie Verriegelungen und Beschläge regelmäßig auf sicheren Sitz und ziehen Sie erforderlichenfalls fest.
- ! Untersuchen Sie das Produkt regelmäßig auf beschädigte Beschläge, lockere Verbindungen, fehlende Teile oder scharfe Kanten.
- ! Entfernen Sie zur Vermeidung von Erstickungsgefahr Kunststoffbeutel und Verpackungsmaterial vor Einsatz dieses Produktes. Plastikbeutel und Verpackungsmaterialien sollten von Babys und Kindern ferngehalten werden.
- ! Dieses Produkt ist nicht für längere Schlafenszeiten vorgesehen.
- ! Es ist gefährlich, dieses Produkt auf eine erhöhte Fläche, wie z. B. einen Tisch, zu stellen.
- ! Verwenden Sie nur Zubehör- oder Ersatzteile, die vom Hersteller genehmigt sind.
- ! Bitte entfernen Sie eine nicht verwendete Wickelauflage vom Reisebett, damit sich das Kind nicht durch Missbrauch verletzt.

## Montage der abnehmbaren Wickelauflage

siehe Abbildungen 1 - 10

- ! Die Wickelauflage kann auch separat verwendet werden.

## Pflege und Wartung

1. Reinigen Sie Ihr Produkt mit einem Schwamm und Seifenlauge.
2. Reinigen Sie das Produkt nicht mit unverdünntem Neutralreiniger, Benzin oder einem anderen organischen Lösungsmittel. Diese können das Produkt beschädigen.
3. Untersuchen Sie Ihr Produkt gelegentlich auf abgenutzte Teile, verschlissene Materialien oder aufgerissene Nähte. Ersetzen oder reparieren Sie die Teile, falls erforderlich.
4. Wird das Produkt längere Zeit nicht verwendet, stellen Sie es bitte in einen Unterstand, wo Ihr Kind es nicht erreichen kann.

# ! IMPORTANTE CONSERVELO PARA FUTURAS CONSULTAS: LÉALO DETENIDAMENTE

## Emergencia

En caso de emergencia o accidente, acuda inmediatamente a un médico para que examine a su hijo.

## Información del producto

Lea todas las instrucciones incluidas en este manual antes de utilizar este producto. Si tiene alguna duda, póngase en contacto con su proveedor.

Producto	Change
Apto para	Deje de utilizar la mecedora cuando el niño llegue a los 11 kg de peso (aproximadamente desde los 0 hasta los 12 meses) o cuando sea capaz de trepar.
Materiales	Plástico, metal, tela
Patente n.º	Pendiente de patente
Fabricado en	China
Nombre de la marca	Joie
Sitio Web	www.joiebaby.com
Fabricante	Joie Children's Products (Reino Unido) Limited

Para información sobre la garantía, por favor visite nuestra web [joiebaby.com](http://joiebaby.com)

### Lista de piezas consulte las imágenes ①

Asegúrese que todas las piezas para el ensamble están disponibles. Si faltan piezas, contacte el comerciante local. No se necesitan utensilios para el ensamblaje.

1.1 Cambiador 1.2 Textiles 1.3 Tubo de soporte (X2) 1.4 Soporte de plástico armado (X2)

## ADVERTENCIA

- ! El montaje sólo podrá ser realizado por personas adultas.
- ! Conserve este manual de instrucciones para futuras consultas.
- ! Deberá seguir las instrucciones incluidas en este manual cuando utilice el producto.
- ! Deje de utilizar el cambiador cuando el niño llegue a los 11 kg de peso (aproximadamente desde los 0 hasta los 12 meses) o cuando sea capaz de trepar o de sentarse sin ayuda.
- ! NO modifique de ninguna manera este cambiador ni lo utilice con piezas de otros fabricantes.
- ! NO utilice este producto si falta alguna pieza o si observa algún desperfecto.
- ! NO deje a su hijo sin supervisión. Vigílelo en todo momento.
- ! Sea consciente del riesgo que conlleva utilizar el producto cerca de una chimenea y otras fuentes que desprendan un calor excesivo, como las estufas de gas o eléctricas, etc.
- ! Para evitar el riesgo de estrangulamiento, NO coloque objetos con cordones alrededor del cuello del niño ni deje que cuelguen cordones de este producto.
- ! Todos los accesorios de montaje deberán estar completamente desplegados y correctamente sujetos antes de utilizar el producto.
- ! Compruebe periódicamente que los cierres y los accesorios estén sujetos y apriételos si es necesario.
- ! Examine con regularidad el producto para saber si existen daños en el mecanismo, si los enganches están sueltos, si faltan piezas o si hay algún borde afilado.
- ! Para evitar el riesgo de asfixia, retire la bolsa de plástico y los materiales de embalaje antes de utilizar este producto. A continuación, deberá mantener la bolsa de plástico y los materiales de embalaje fuera del alcance de bebés y niños.
- ! Este producto no está concebido para dormir durante periodos prolongados de tiempo.
- ! Es peligroso el uso de este producto sobre una superficie elevada como, por ejemplo, una mesa.
- ! No utilice accesorios ni piezas de repuesto que no estén aprobadas por el fabricante.
- ! Retire el cambiador de la cuna de viaje cuando no lo utilice para evitar que el niño pueda lesionarse debido a un mal uso del mismo.

## Montaje del cambiador

consulte las imágenes ① - ⑩

- ! El cambiador se puede utilizar de forma independiente.

## Cuidados y mantenimiento

1. Si su producto se mancha, puede limpiarlo con una esponja y agua jabonosa.
2. No utilice detergentes neutros sin diluir, gasolina u otros disolventes orgánicos para limpiar el producto. Si lo hace, puede dañar el producto.
3. Periódicamente, examine su producto por si tuviera piezas desgastadas, materiales dañados o descosidos. Sustituya o repare las piezas que lo requieran.
4. Si no va a utilizar el producto durante un periodo prolongado de tiempo, manténgalo alejado de la luz del sol y fuera del alcance de los niños.

# ! IMPORTANTE

## GUARDE PARA O FUTURO

### REFERÊNCIA: LEIA COM ATENÇÃO

## Emergência

Em caso de emergência ou acidente, procure imediatamente atendimento médico para seu filho.

## Informações do Produto

Leia todas as instruções deste manual antes de utilizar o produto. Se você tiver quaisquer dúvidas, favor contate o revendedor.

Produto	Alterar
Adequada para	Pare de usar o trocador quando a criança atingir os 11 kg (cerca de 0 - 12 meses) ou for capaz de escalar
Materiais	Plásticos, metais, tecidos
Patente n°.	Patente pendente
Feito em	China
Nome da marca	Joie
Website	www.joiebaby.com
Fabricante	Joie Children's Products (UK) Limited

Para informações de garantia, visite nosso website em joiebaby.com

## Lista peças componentes

ver imagens ①

Certifique-se de que todas as peças estão disponíveis antes de montagem. Se está faltando peças entre em contato com seu revendedor local. Você não precisa de ferramentas para montagem.

1.1 Trocador 1.2 Componentes moles 1.3 Tubo de suporte (X2) 1.4 Suporte de plástico (X2)

## ALERTA

- ! Montagem por adulto necessária.
- ! Guarde este manual de instruções para referência futura.
- ! Você deve seguir as instruções deste manual ao utilizar o produto.
- ! Pare de usar o trocador quando a criança atingir os 11 kg (cerca de 0 - 12 meses) ou for capaz de escalar ou puder sentar sem ajuda.
- ! NÃO faça qualquer alteração neste trocador ou use-o juntamente com componentes de outros fabricantes.
- ! NÃO utilizar o produto se houver peças quebradas, rasgadas ou faltando.
- ! NÃO deixe sua criança desatendida. Mantenha sempre seu filho cuidado.
- ! Esteja consciente do risco de incêndio e outras fontes de calor forte, como incêndios de barra elétrica, incêndios de gases etc. nas proximidades do produto.
- ! Para evitar estrangulamento, não coloque os itens com uma cinta em torno do pescoço da criança, suspenda as cintas deste produto.
- ! Todo as conexões do conjunto devem ser completamente estendidas e devidamente apertadas antes de usar o produto.
- ! Verifique regularmente e reaperte as travas e acessórios de segurança.
- ! Inspeção regularmente o produto para peças danificadas, juntas soltas, falta de peças ou bordas afiadas.
- ! Para evitar asfixia, retire o saco de plástico e materiais de embalagem antes de usar este produto. O saco plástico e materiais de embalagem devem, então, ser mantidos afastados de bebês e crianças.
- ! Este produto não se destina para períodos prolongados de sono.
- ! É perigoso usar esse produto sobre uma superfície base, por exemplo, uma mesa.
- ! Não use acessórios ou peças de substituição que não os aprovados pelo fabricante.
- ! Por favor, remova o trocador não usado do berço de viagem para evitar ferir crianças como mal uso.

## Levante o Conjunto Carregador

ver imagens ① - ⑩

- ! O trocador pode ser usado de forma independente.

## Cuidado e Manutenção

1. Seu produto pode ser limpo com uma esponja e água com sabão.
2. Não use detergente neutro não diluído, gasolina ou outro solvente orgânico para lavar o produto. Isso poderá causar danos ao produto.
3. De vez em quando, verifique seu produto para as peças desgastadas, rasgadas ou costura. Substitua ou repare as peças como necessário.
4. Se o produto não estiver em uso por um período longo de tempo, coloque-o na sombra onde sua criança não possa acessá-lo.

# ! IMPORTANTE CONSERVARE PER RIFERIMENTI FUTURI: LEGGERE CON ATTENZIONE

## Emergenza

In caso di emergenze o incidenti, rivolgersi immediatamente ad un medico per il bambino.

## Informazioni sul prodotto

Leggere tutte le istruzioni del presente manuale prima di usare il prodotto. In caso di ulteriori domande, rivolgersi al rivenditore.

Prodotto	Change
Adatto per	Interrompere l'uso del fasciatoio quando il bambino raggiunge gli 11 kg (circa 0 - 12 mesi) o è in grado di arrampicarsi e uscire.
Materiale	Plastica, metallo, tessuto
N. brevetto	Brevetti in corso di concessione
Prodotto in	China
Marca	Joie
Sito web	www.joiebaby.com
Produttore	Joie Children's Products (UK) Limited

Per informazioni sulla garanzia, visitare il nostro sito internet all'indirizzo [joiebaby.com](http://joiebaby.com)

## Lista parti componenti vedere le figure 1

Assicuratevi che tutte le parti sono disponibili prima del montaggio. In caso di componenti mancanti contattare il commerciante locale. Senza bisogno di utensili per il montaggio.

- 1.1 Fasciatoio   1.2 Rivestimento imbottito   1.3 Tubo di sostegno (X2)   1.4 Supporti per il montaggio in plastica (X2)

## AVVISO

- ! Il prodotto deve essere montato solo da adulti.
- ! Conservare questo manuale per riferimenti futuri.
- ! Occorre seguire le istruzioni del presente manuale quando si usa il prodotto.
- ! Interrompere l'uso del fasciatoio quando il bambino raggiunge gli 11 kg (circa 0 - 12 mesi), è in grado di arrampicarsi e uscire o è in grado di rimanere seduto senza aiuto.
- ! NON apportare modifiche a questo fasciatoio e non utilizzarlo con componenti di altri produttori.
- ! NON utilizzare il prodotto nel caso in cui alcuni componenti siano guasti, rotti o mancanti.
- ! NON lasciare mai il bambino incustodito. Sorvegliare sempre il bambino.
- ! Fare attenzione al rischio rappresentato dalla presenza nelle vicinanze di una fiamma libera o di altre fonti di calore elevato, quali riscaldamento elettrico a griglia, fornello a gas, ecc. che si trovano in prossimità del prodotto.
- ! Per evitare il soffocamento NON collocare oggetti dotati di lacci attorno al collo del bambino, appendere i lacci di questo prodotto.
- ! Prima di utilizzare il prodotto, tutti gli accessori di montaggio devono essere completamente inseriti e chiusi correttamente.
- ! Per motivi di sicurezza, verificare regolarmente le chiusure e gli accessori e stringerli se necessario.
- ! Ispezionare periodicamente il prodotto per verificare eventuali danni ai componenti, chiusure aperte, pezzi mancanti oppure spigoli vivi.
- ! Per evitare il soffocamento, rimuovere il sacchetto di plastica e i materiali di imballaggio prima di usare questo prodotto. Il sacchetto di plastica e i materiali di imballaggio devono quindi essere tenuti lontano dalla portata dei bambini.
- ! Questo prodotto non deve essere utilizzato per periodi di sonno prolungati.
- ! È pericoloso utilizzare questo prodotto su una superficie elevata, ad esempio un tavolo.
- ! Non utilizzare accessori o pezzi di ricambio diversi da quelli approvati dal produttore.
- ! Rimuovere il fasciatoio dal lettino da viaggio quando non in uso per evitare di nuocere al bambino.

## Rimozione e montaggio del fasciatoio vedere le figure 1 - 10

- ! Il fasciatoio è utilizzabile indipendentemente.

## Cura e manutenzione

1. Il prodotto può essere pulito con una spugna e una soluzione di acqua e sapone.
2. Non utilizzare detergenti neutri diluiti, benzina o altri solventi organici per lavare il prodotto. Ciò potrebbe danneggiare il prodotto.
3. Controllare periodicamente la presenza di componenti usurati, materiali strappati o scuciti nel prodotto. Se necessario, sostituire o riparare i componenti.
4. Se il prodotto non viene utilizzato per un periodo di tempo prolungato, conservarlo all'ombra fuori dalla portata dei bambini.



# ! BELANGRIJK BEWAREN VOOR TOEKOMSTIG GEBRUIK: ZORGVULDIG LEZEN

## Noodgeval

In noodsituaties of bij ongelukken direct medische hulp voor uw kind zoeken.

## Productinformatie

Lees alle aanwijzingen in deze handleiding voordat u het product gebruikt. Als u vragen hebt, kunt u contact opnemen met de verkoper.

Product	Wijzigen
Geschikt voor	Gebruik de wisselaar niet langer als het kind 11 kg weegt (ongeveer 0 tot 12 maanden) of als het er uit kan klimmen
Materialen	Kunststoffen, metaal, geweven stoffen
Patent nr	Patenten aangevraagd
Gemaakt in	China
Merknaam	Joie
Website	www.joiebaby.com
Producent	Joie Children's Products (UK) Limited

Bezoek voor de garantiebepalingen svp onze website [joiebaby.com](http://joiebaby.com)

## Lijst met onderdelen zie afbeeldingen 1

Vóór de montage, zorg ervoor dat alle onderdelen beschikbaar zijn. Als onderdelen ontbreken, neem dan contact met uw plaatselijke dealer. Voor de montage zijn er geen gereedschap nodig.

1.1 Wisselaar 1.2 Zachte materialen 1.3 Steunbuis (X2) 1.4 Plastic ondersteuning (X2)

## WAARSCHUWING

- ! Montage door volwassene vereist.
- ! Bewaar de handleiding voor later gebruik.
- ! Lees alle aanwijzingen in deze handleiding voordat u het product gebruikt.
- ! Gebruik de wisselaar niet langer als het kind 11 kg weegt (ongeveer 0 tot 12 maanden) of als het er uit kan klimmen.
- ! Breng GEEN veranderingen aan deze wisselaar aan en gebruik hem niet in combinatie met onderdelen van andere fabrikanten.
- ! NIET gebruiken bij gebroken, gescheurde of ontbrekende onderdelen.
- ! Laat uw kind niet zonder toezicht achter. Houd altijd een oogje op uw kind.
- ! Houd rekening met het gevaar van open vuur en andere bronnen van grote warmte, zoals elektrische straalkachels, gaskachels enz. in de buurt van het product.
- ! Om verstikking te voorkomen, moet u GEEN voorwerpen met een koord rond de hals van uw kind hangen, laat de koorden van dit product hangen.
- ! Alle aansluitingen moeten volledig worden uitgevouwen en goed aangedraaid voordat u de stoel gebruikt.
- ! Controleer het hang- en sluitwerk regelmatig en trek deze aan ter beveiliging.
- ! Controleer de stoel regelmatig op beschadigingen, losse aansluitingen, ontbrekende onderdelen of scherpe randen.
- ! Om verstikking te voorkomen, moet u de plastic zak en verpakkingsmaterialen verwijderen voordat u de stoel gebruikt. Houd de plastic zak en verpakkingsmaterialen buiten bereik van baby's en kinderen.
- ! Dit product is niet bedoeld om langdurig in te slapen.
- ! Het is gevaarlijk om dit product op een hoog oppervlak zoals een tafel te gebruiken.
- ! Gebruik alleen accessoires en vervangende onderdelen die door de fabrikant zijn goedgekeurd.
- ! Verwijder de ongebruikte wisselaar uit de reiswieg om te voorkomen dat het kind zich verwondt.

## De wisselaar uitnemen zie afbeeldingen 1 - 10

- ! U kunt de wisselaar apart gebruiken.

## Verzorging en onderhoud

1. U kunt vlekken van het product verwijderen met een spons en zeepwater.
2. Gebruik geen onverdund neutraal wasmiddel, benzine of organische schoonmaakmiddelen om het product te wassen. Dat kan het product beschadigen.
3. Controleer het product van tijd tot tijd op slijtage, scheuren en beschadigde naden. Vervang of herstel de onderdelen als dat nodig is.
4. Als het product gedurende langere tijd niet gebruikt wordt, plaats hem dan in de schaduw waar uw kind er niet bij kan.

# ! ÖNEMLİ İLERİDE BAŞVURMAK İÇİN SAKLAYIN: DİKKATLİCE OKUYUN

## Acil durum

Acil durum ya da kaza durumunda, çocuğunuz için hemen tıbbi yardım alın.

## Ürün Bilgisi

Bu ürünü kullanmadan önce bu kılavuzdaki tüm talimatları okuyun. Sorularınız varsa lütfen satıcıyla iletişime geçin.

Ürün	Alt değiştirme aparatı
Uygunluk:	Çocuk 11 kg kiloya (yaklaşık 0 - 12 ay) ulaştığında veya tırmanabilmeye başladığında alt değiştirme aparatını kullanmayı bırakın.
Malzemeler	Plastik, metal, kumaş
Patent No.	Patentler beklemededir
Çin'de	üretimiştir
Marka	Joie
Web sitesi	www.joiebaby.com
Üretici	Joie Children's Products (UK) Limited

Garanti bilgisi için lütfen joiebaby.com adresindeki web sitemizi ziyaret edin

## Parça listesi

bkz. görüntü 1

Montaj için tüm parçaları kullanılabildiğinden emin olun. Parçaları eksik olursa, yerel tucarin ile irtibat kurun. Montaj için alet gerekmez.

1.1 Değiştirici 1.2 Dokuma 1.3 Destek Tüpü (X2) 1.4 Plastik Destek Tertibatı (X2)

## UYARI

- ! Montaj yetişkin tarafından yapılmalıdır.
- ! Lütfen daha sonra başvurmak için kullanım kılavuzunu saklayın.
- ! Ürünü kullanmadan önce bu kılavuzdaki tüm talimatları izlemelisiniz.
- ! Çocuk 11 kg kiloya (yaklaşık 0 - 12 ay) ulaştığında, tırmanabilmeye veya desteksiz oturabilmeye başladığında alt değiştirme aparatını kullanmayı bırakın.
- ! Bu alt değiştirme aparatında değişiklik YAPMAYIN veya başka üreticilerin parçalarıyla birlikte KULLANMAYIN.
- ! Herhangi bir parçanın kırık, yırtık ya da kayıp olması halinde ürünü KULLANMAYIN.
- ! Çocuğunuzu yalnız bırakmayın. Çocuğunuzu her zaman göz önünde tutun.
- ! Ürünün yakınında açık alevlerin ve elektrikli ızgara, gaz ateşi gibi güçlü ısı kaynaklarının yaratabileceği tehlikelere karşı dikkatli olun.
- ! Boğulmayı önlemek için, çocuğunuzun boynunun etrafında ipli nesnelere BULUNDURMAYIN, üründen ipler ASMAYIN.
- ! Ürün kullanılmadan önce tüm montaj parçaları tamamen açılmalı ve sıkılmalıdır.
- ! Güvenlik için kilit ve bağlantıları düzenli olarak kontrol edip sıkın.
- ! Ürünü donanım hasarı, gevşek bağlantı parçaları, eksik parçalar veya keskin kenarlar açısından düzenli olarak kontrol edin.
- ! Boğulmayı önlemek için, ürünü kullanmadan önce plastik torbayı ve ambalaj malzemelerini çıkarın. Plastik torba ve ambalaj malzemeleri çıkarıldıktan sonra, bebek ve çocuklardan uzakta saklanmalıdır.
- ! Bu ürün, uzun süre uyumak için tasarlanmamıştır.
- ! Bu ürünü, masa gibi yüksek bir yüzeyde kullanmak tehlikelidir.
- ! Üreticinin onayladıklarının dışında aksesuar veya yedek parça kullanmayın.
- ! Hatalı kullanımdan dolayı çocuğun yaralanmasını önlemek için, lütfen kullanılmayan alt değiştirme aparatını seyahat karyolasından ayırın.

## Yüksek Alt Değiştirme Aparatı Montajı

bkz. görüntü 1 - 10

- ! Alt değiştirme aparatı ayrı olarak kullanılabilir.

## Bakım ve Koruma

1. Ürününüzü bir sünger ve sabunlu su yardımıyla yerinde temizlenebilir.
2. Ürünü yıkamak için, sulandırılmamış doğal deterjan, benzin veya diğer organik çözücülerini kullanmayın. Ürüne zarar verebilir.
3. Ürününüzü eskimiş parçalar, yırtık malzeme ya da sökülmüş dikiş olup olmadığını belirlemek için ara sıra kontrol edin. Gerek duyduğunuzda ilgili parçaları değiştirin ya da onarın.
4. Ürün uzun süre kullanılmayacaksa, lütfen çocuğunuzun erişemeyeceği gölge bir yerde saklayın.

# ВАЖНО!

## Сохраняйте руководство по эксплуатации для дальнейшего использования. Прочитайте внимательно.

### Непредвиденные случаи

В случае чрезвычайной ситуации или аварии немедленно обратитесь за медицинской помощью для Вашего ребенка.

### Информация о товаре

Перед началом использования обязательно прочтите все инструкции в этом руководстве по эксплуатации. Если у Вас возникли дополнительные вопросы, обратитесь к продавцу.

Наименование	Пеленальный столик
Пригодно для	Пользование пеленальным столиком необходимо прекратить по достижении ребенком веса 11 кг (приблизительно от 0 до 12 месяцев) или когда ребенок сможет самостоятельно выбираться из него
Материал	Пластик, металл, ткань
Патент	В ожидании патента
Произведено в	Китае
Торговая марка	Joie
Вебсайт	www.joiebaby.com
Производитель	Joie Children's Products (UK) Limited

Для получения информации по гарантии, пожалуйста, посетите наш сайт [joiebaby.com](http://joiebaby.com)

### Перечень деталей

См. рис. ①

Перед сборкой удостоверьтесь, что все составляющие части в наличии. В случае отсутствия какой-либо детали комплектации, обратитесь, пожалуйста, к продавцу. Инструменты для сборки не требуются.

- 1.1 Пеленальный столик
- 1.2 Мягкие элементы
- 1.3 Опорная стойка (X2)
- 1.4 Пластиковая опора в сборе (X2)

### ПРЕДОСТЕРЕЖЕНИЯ

- ! Сборка пеленального столика должна выполняться взрослыми.
- ! Сохраняйте руководство по эксплуатации для дальнейшего использования.
- ! Для пользования пеленальным столиком необходимо следовать инструкциям.

- ! Прекратите использовать пеленальный столик, когда ребенок достигнет веса 11 кг (приблизительно 0 – 12 месяцев), или научится самостоятельно вылезать из него или сидеть без посторонней помощи.
- ! НЕ вносите никаких изменений в конструкцию пеленального столика и не используйте его с комплектующими деталями от других производителей.
- ! НЕ используйте пеленальный столик, если какая-либо деталь сломалась, порвалась, или не имеется в наличии.
- ! НИКОГДА не оставляйте ребенка без присмотра. Всегда держите его в поле зрения.
- ! Помните о риске нахождения пеленального столика вблизи открытого огня и других источников высокой температуры, таких как электрокамины, газовые плиты, обогреватели, и т.д.
- ! Во избежание удушья, не надевайте предметы с завязками на шею ребенку, уберите все веревки и шнуры.
- ! Перед использованием пеленального столика все сборные детали комплектации должны быть полностью развернуты и правильно закреплены.
- ! В целях обеспечения безопасности регулярно проверяйте и подтягивайте все фиксаторы и крепления по мере необходимости.
- ! Регулярно осматривайте пеленальный столик на предмет поврежденных деталей, расшатанных креплений, недостающих частей или острых краев.
- ! Во избежание удушья ребенка, удалите пластиковые пакеты и упаковочные материалы.
- ! Далее пластиковые пакеты и упаковочные материалы следует держать вне досягаемости детей.
- ! Пеленальный столик не предназначен для продолжительного периода сна.
- ! Использовать пеленальный столик на высокой поверхности, например, на столе – опасно.
- ! Используйте только аксессуары и запасные части, одобренные производителем.
- ! Если Вы не пользуетесь пеленальным столиком, уберите его из манежа, чтобы, используя его ненадлежащим образом, не нанести повреждений ребёнку.

### Сборка съёмного пеленального столика

См. рис. ① - ⑩

- ! Пеленальный столик можно использовать отдельно.

### Обслуживание и уход

1. Пятна на пеленальном столике можно очистить губкой и мыльной водой.
2. Не используйте неразбавленное моющее средство, бензин или другой органический растворитель для мытья пеленального столика. Они могут стать причиной его повреждения.
3. Регулярно проверяйте пеленальный столик на предмет изношенных деталей, разорванного материала или разошедшихся швов. Заменяйте или ремонтируйте детали по мере необходимости.
4. Если не используете пеленальный столик в течение долгого времени, поставьте его в тень в недоступном для ребенка месте.

## تحذير

- ! يجب التجميع بواسطة شخص بالغ.
- ! الرجاء الاحتفاظ بدليل التعليمات للرجوع إليه في المستقبل.
- ! يجب اتباع التعليمات الواردة في هذا الدليل عند استخدام المنتج.
- ! توقف عن استخدام طاولة تغيير الحفاض عندما يصل وزن الطفل إلى 11 كجم (من الميلاد إلى 21 شهراً تقريباً) أو عندما يصبح قادراً على الخروج منها أو الجلوس دون مساعدة.
- ! لا تجر أي تعديلات على طاولة تغيير الحفاض هذه ولا تستخدمها مع أجزاء من إنتاج مُصنِّعين آخرين.
- ! تجنب استخدام المنتج في حالة كسر أحد مكوناته أو تمزقه أو فقدانه.
- ! لا تترك طفلك دون مراقبته. واحرص دائماً على وجوده على مرأى منك.
- ! تنبه إلى خطر النيران المكشوفة ومصادر الحرارة القوية الأخرى، مثل نيران المدفآت الكهربائية ونيران مواقد الغاز، وما إلى ذلك، الموجودة بالقرب من المنتج.
- ! لتفادي الاختناق، تجنب وضع أي أجسام مزودة بسلاسل حول رقبة الطفل أو أفضل السلاسل من هذا المنتج.
- ! ينبغي فك كل قطع التجميع بالكامل وإحكام ربطها بشكل سليم قبل استخدام المنتج.
- ! الرجاء فحص الأقفال والوصلات بانتظام وإعادة إحكام ربطها عند الضرورة.
- ! افحص المنتج بانتظام بحثاً عن أدوات تالفة أو وصلات مرتخية أو أجزاء مفقودة أو حواف حادة.
- ! لتجنب الاختناق، أزل الكيس البلاستيكي ومواد التغليف قبل استخدام هذا المنتج. وينبغي بعد ذلك الاحتفاظ بالكيس البلاستيكي ومواد التعبئة بعيداً عن متناول الرضع والأطفال.
- ! هذا المنتج غير مصمم لفترات النوم الطويلة.
- ! يشكّل استخدام هذا المنتج على سطح مرتفع مثل المضدّة نوعاً من الخطورة.
- ! تجنب استخدام أي ملحقات أو قطع غيار بخلاف تلك المعتمدة من المصنِّع.
- ! الرجاء إزالة طاولة تغيير الحفاض غير المستخدمة من عربة الطفل لتجنب إيذاء الطفل نتيجة سوء الاستخدام.

## رفع مجموعة طاولة تغيير الحفاض

راجع الصورة 1 - 10

! يمكن استخدام طاولة تغيير الحفاض بشكل منفصل.

## العناية والصيانة

- 1 يمكن تنظيف المنتج باستخدام إسفنجية وماء وصابون.
- 2 لا تستخدم منظفاً متعادلاً غير مخفف أو بنزيناً أو أي مذيب عضوي آخر لغسل المنتج؛ وإلا فقد يتعرض المنتج للضرر.
- 3 افحص المنتج بين الحين والآخر بحثاً عن أي أجزاء بلائية أو أقمشة ممزقة أو خياطة مفتوحة. واستبدل الأجزاء أو أصلحها حسب الحاجة.
- 4 إذا كنت تنوي عدم استخدام المنتج لفترة زمنية طويلة، فلارجاء وضعه في مكان لا يستطيع طفلك الوصول إليه.

## مهم!

## احتفظ بهذا الدليل للرجوع إليه في المستقبل.

## اقرأ بعناية.

## الطوارئ

في حالات الطوارئ أو الحوادث، يجب طلب العناية الطبية لطفلك على الفور.

## معلومات المنتج

يرجى قراءة كافة التعليمات الواردة في هذا الدليل قبل استخدام المنتج، وفي حال وجود استفسارات أخرى، يرجى الرجوع إلى الموزع للاستشارة. قد تختلف بعض مزايا المنتج وفقاً للطرز.

المنتج	Change
مناسب للاستخدام مع	توقف عن استخدام طاولة تغيير الحفاض عندما يصل وزن الطفل إلى 11 كجم (من الميلاد إلى 12 شهراً تقريباً) أو عندما يصبح قادراً على الخروج منها.
الخامات المستخدمة	البلاستيك، المعادن، الأقمشة
رقم براءة الاختراع	في انتظار براءة الاختراع
صنع في	الصين
اسم العلامة التجارية	Joie
الموقع الإلكتروني	www.joiebaby.com
الجهة المصنعة	شركة Joie لمنتجات الأطفال المحدودة (المملكة المتحدة)

لمعلومات عن الضمان، يرجى زيارة موقع الويب الخاص بنا على [www.joiebaby.com](http://www.joiebaby.com)

## قائمة الأجزاء

### راجع الصورة 1

يرجى التأكد من توفر كل الأجزاء قبل التجميع. وفي حالة عدم وجود أي جزء، الرجاء الاتصال بلاموزع المحلي. لا يلزم استخدام أي أدوات للتجميع.

1.1 طاولة تغيير الحفاض 1.2 الأجزاء اللينة 1.3 أسطوانة الدعم 1.4 مجموعة البلاستيك الداعم



Joie Children's Products (UK) Ltd,  
Venture Point, Towers Business Park  
Rugeley, Staffordshire, WS15 1UZ

bring the kids™

Share the joy at [joiebaby.com](http://joiebaby.com)

JK002\_V1408\$F