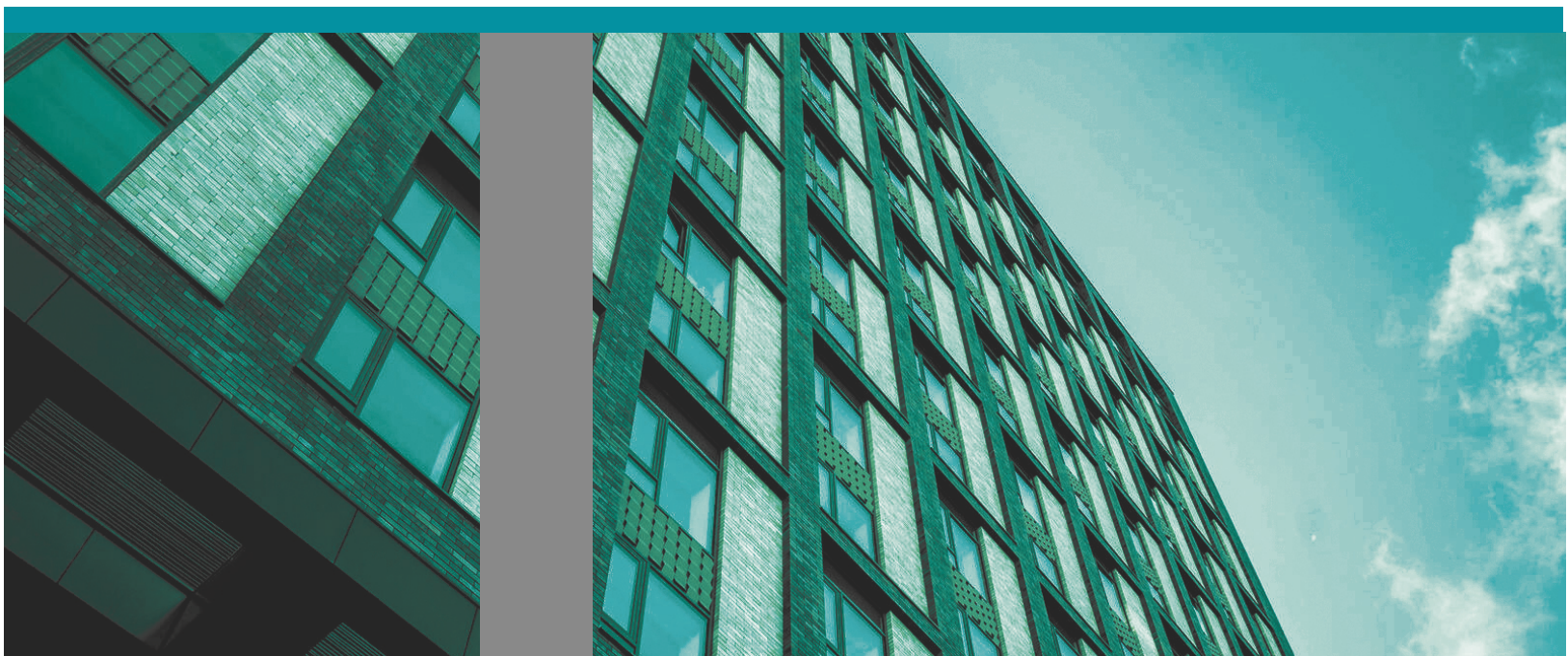


TATPROF

WINDOW SYSTEMS



TWS 72



БЛОКИ ОКОННЫЕ
С ТЕРМОРАЗРЫВОМ



СОДЕРЖАНИЕ

- 01 Описание системы
- 02 Условные обозначения
- 03 Теплотехнические характеристики
- 04 Соединения
- 05 Номенклатура
- 06 Фурнитура
- 07 Таблицы остекления
- 08 Основные сечения
- 09 Обработка и сборка
- 10 Примеры расчета типовых конструкций

ОПИСАНИЕ СИСТЕМЫ

TWS 72 – оконная система профилей с монтажной глубиной 72 мм для рам и 80 мм для створок классического типа, 74,3 мм для створок структурного остекления, 73,7 мм для скрытых створок. Данная система разработана для изготовления оконных блоков в соответствии с ГОСТ 21519-2022 / Блоки оконные из алюминиевых сплавов.

Базовые профили рам и импостов серии подразделяются на три типоразмера по высоте: 25 мм, 36 мм и 52 мм, что позволяет оптимизировать разрабатываемые проекты. В системе предусмотрена вентиляционная створка – современное решение для эффективного проветривания помещений, так же скрытая и структурная створки, благодаря которым увеличивается площадь остекления. Такие конструкции подчеркивают визуальную легкость алюминиевых окон и фасад выглядит современно и стильно благодаря одинаковому виду глухой и створочной частей окна.

В системе TWS 72 предусмотрены оконные конструкции с различными вариантами теплотехнических характеристик – Стандарт, HI (High insulation). Отличаются наличием в исполнении HI вставки из материала с низкой теплопроводностью (теплоизоляционной вставки) внутри комбинированного профиля. Вставка теплоизоляционного материала происходит во время соединения наружного и внутреннего алюминиевых профилей (предварительно на профиль должно быть нанесено порошково-полимерное покрытие). В исполнениях Стандарт и HI предусмотрена теплоизоляция фальца стеклопакета.

Конструкции собираются с использованием современных узловых, T-образных соединителей, которые позволяют производить сборку угла конструкции нагельми при сохранении возможности использования углообжимного станка. Так же используются шарнирные закладные, с помощью которых возможно изготовление окон нестандартных форм.

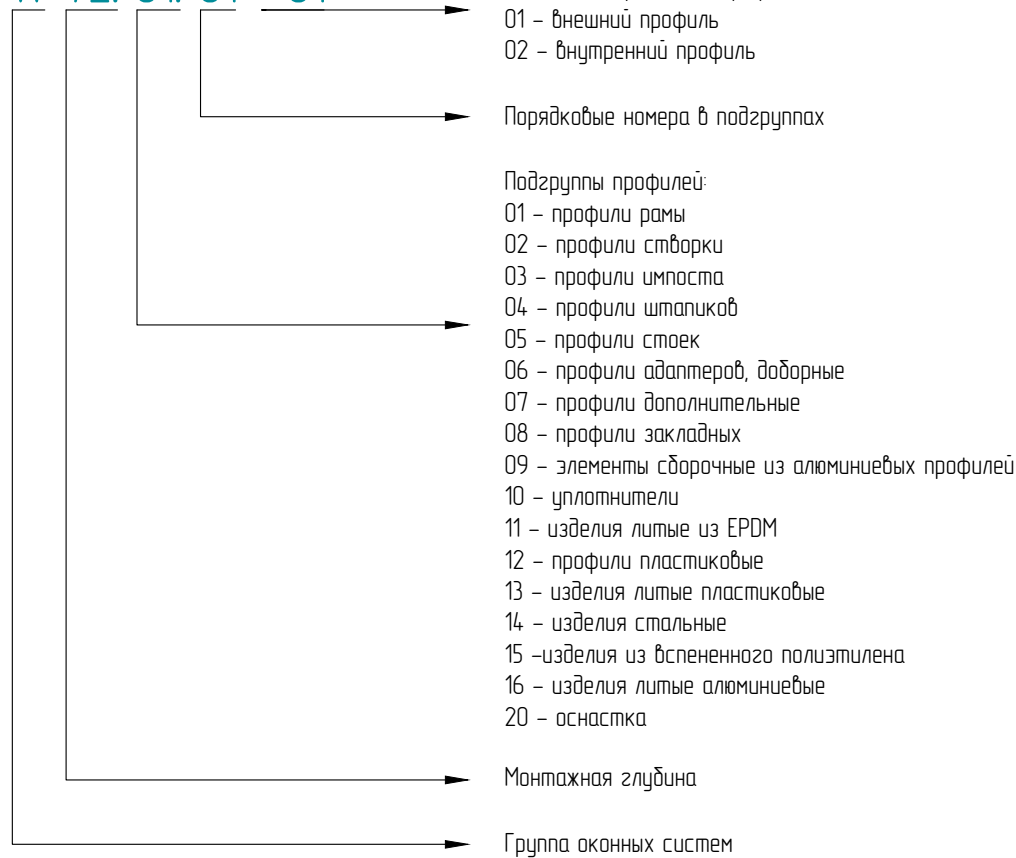
В основу системы заложен "Европаз V.01", который позволяет применять фурнитуру различных производителей, а так же разработан профиль створки с фурнитурным пазом от ПВХ систем, который позволяет использовать механизмы запирания предназначенные для ПВХ окон.

Благодаря широкому ассортименту штапиков и уплотнителей возможна установка заполнения от 30 мм до 56 мм.

При сборке изделий требуются минимальные обработки. Для снижения трудозатрат и повышения технологичности процесса механической обработки профилей предусмотрены обработки с применением пневмопресса.

В оконной системе TWS 72 обозначения номенклатуры профилей и комплектующих структурированы по следующей системе нумерации:

W 72. 01. 01 -01







Разработчик системы оставляет за собой право вносить дополнения и изменения, связанные с дальнейшим улучшением и развитием системы, с целью повышения качества и технического уровня. Все права на материалы данного каталога принадлежат разработчику системы, запрещается их несанкционированное использование.

Действующие сертификаты испытаний, а также техническую информацию можно найти на tech.normale.kb.tatprof.ru

Информацию об актуальных ценах можно получить по запросу в коммерческой службе.

УСЛОВНЫЕ ОБОЗНАЧЕНИЯ

Арт.	Артикул для заказа изделия
H	Высота
B	Ширина
I _x	Момент инерции по оси x
I _y	Момент инерции по оси y
W _x	Момент сопротивления по оси x
W _y	Момент сопротивления по оси y
	Количество изделий в упаковке
	3D модель детали
	Комплектующие должны устанавливаться в места определенные знаками ① ② ...
	Устанавливается та или иная закладная в зависимости от расположения профиля
((((((Герметик

	Внимание		Измерить
	Смотрите страницу		Разметить
	Наименование профилей в которых используется данная операция		Сверлить диаметром
	Возможные варианты исполнения		Фрезеровать
	Использовать силиконовый атмосферостойкий герметик		Отрезать под углом
	Использовать двухкомпонентный клей		Отрезать по размеру
	Использовать клей EPDM		Нанести валиком
	Применяемый пневмопресс		Очистить поверхность
	Применяемый кондуктор		Ударить по
	Применяемые ножи		Надавить на
	Отрезать ножом		Использовать ролик для установки уплотнителя
	Закрутить с моментом		Фрезеровать

ТЕПЛОТЕХНИЧЕСКИЕ ХАРАКТЕРИСТИКИ

Теплотехнический расчет витража серии TWS72

Расчет сопротивления теплопередаче элементов светопрозрачной конструкции, согласно требованиям СП 50.13330.2012 и ГОСТ 54858–2011. Приведенное сопротивление теплопередаче для неоднородной ограждающей конструкции находится по формуле (3.1), согласно ГОСТ 54858–2011:

$$R_{np_0} = \frac{1}{\alpha_B} + \frac{S_{\text{ц}} + S_{\text{кр}} + S_{\text{р}} + S_{\text{ств}}}{(S_{\text{ц}}/R_{\text{ц}} + S_{\text{кр}}/R_{\text{кр}} + S_{\text{р}}/R_{\text{р}} + S_{\text{ств}}/R_{\text{ств}})} + \frac{1}{\alpha_H}, \quad (3.1)$$

где: $\frac{1}{\alpha_B} = \frac{1}{8}$ и $\frac{1}{\alpha_H} = \frac{1}{23}$

$S_{\text{ц}}$ и $R_{\text{ц}}$ – площадь и сопротивление теплопередаче центральной зоны остекления

$S_{\text{кр}}$ и $R_{\text{кр}}$ – площадь и сопротивление теплопередаче краевой зоны остекления

$S_{\text{р}}$ и $R_{\text{р}}$ – площадь и сопротивление теплопередаче рамы

$S_{\text{ств}}$ и $R_{\text{ств}}$ – площадь и сопротивление теплопередаче створки.

Сопротивление теплопередаче центральной зоны остекления $R_{\text{ц}}$ принимается по расчетам в конфигураторах и программах согласно ГОСТ EN 673–2016.

Расчет сопротивления теплопередаче узлов.

$R_{\text{кр}}$, $R_{\text{р}}$ и $R_{\text{ств}}$ рассчитываются в составе узлов. Узлы смоделированы и рассчитаны в ПК Elcut Professional.

Значение сопротивления теплопередаче R_x для отдельных элементов узлов принимаются по формуле:

$$R_x = \frac{S_x(T_B - T_H)}{Q_x}, \quad \text{где}$$

S_x – площадь проекции отдельного элемента узла

Q_x – тепловой поток на отдельном элементе узла.

Сопротивление теплопередаче краевой зоны остекления $R_{\text{кр}}$ принимается по формуле:

$$R_{\text{кр}} = \frac{S_{\text{кр}}(T_B - T_H)}{Q_{\text{кр}}}, \quad \text{где } Q_{\text{кр}} \text{ – тепловой поток через краевую зону.}$$

Сопротивление теплопередаче рамы $R_{\text{р}}$ принимается по формуле:

$$R_{\text{р}} = \frac{S_{\text{р}}(T_B - T_H)}{Q_{\text{р}}}, \quad \text{где } Q_{\text{р}} \text{ – тепловой поток через рамы.}$$

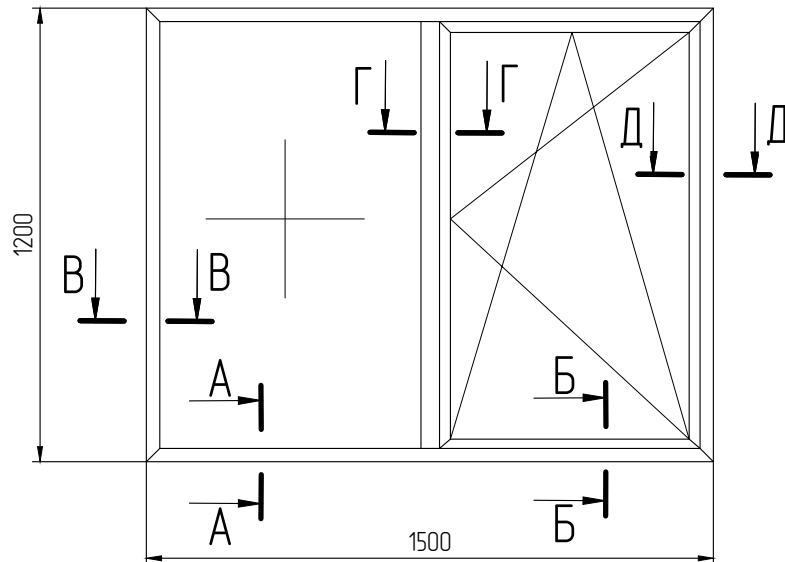
Сопротивление теплопередаче створки $R_{\text{ств}}$ принимается по формуле:

$$R_{\text{ств}} = \frac{S_{\text{ств}}(T_B - T_H)}{Q_{\text{ств}}}, \quad \text{где } Q_{\text{ств}} \text{ – тепловой поток через створки.}$$

Теплотехнические характеристики материалов

Материалы, элементы	Теплопроводность, Вт/(м ⁰ С)	Эмиссионная способность поверхности
Алюминиевый профиль	160,00	0,9
Уплотнитель EPDM	0,25	0,9
Полипропилен	0,22	0,9
Силикагель	0,03	0,9
Стекло	1,00	0,9
Вторичный герметик	0,25	0,9
Силиконовый герметик	0,35	0,9
Бутиловый герметик	0,24	0,9
Сталь	50,00	0,9
ПВХ	0,17	0,9
РЕ (Пенополиэтилен)	0,035	0,9

Общий вид окна TWS72 со створкой и глухой частью в проем. Вид снаружи. Вариант с рамой W72.01.04, со створкой W72.02.02, с импостом W72.03.02 и с заполнением 40 мм.



Сопротивление теплопередаче R стеклопакетов, в зависимости от температуры наружного воздуха

Формула стеклопакета	Общая толщина	Температура наружного воздуха, °С				
		-15	-20	-25	-30	-35
4М1-10Аг-4М1-10Аг-И4	32	0,8518	0,8591	0,8643	0,8696	0,8734
6М1-12Аг-4М1-10Аг-И4	36	0,8658	0,8726	0,8787	0,8826	0,885
6М1-14Аг-4М1-12Аг-И4	40	0,939	0,9355	0,9285	0,9174	0,9033
6МФ-14Аг-4М1-14Аг-И6	44	1,4327	1,3831	1,3351	1,2837	1,2392
6МФ-16Аг-6М1-14Аг-И6	48	1,4205	1,3699	1,321	1,2706	1,2255
6МФ-18Аг-6-16Аг-И6	52	1,4124	1,3477	1,2920	1,2407	1,1962

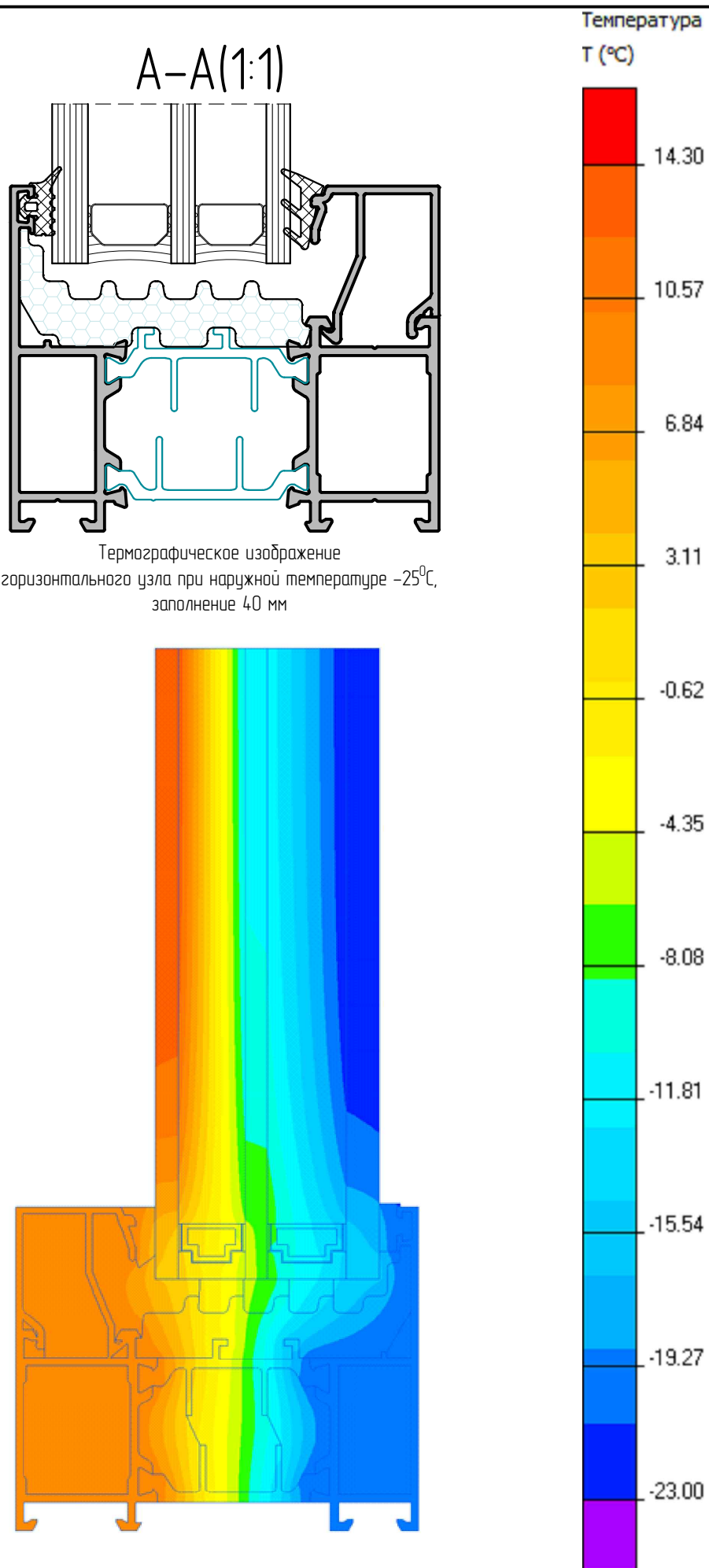


График зависимости сопротивления теплопередаче краевой зоны стеклопакета горизонтального узла от температуры наружного воздуха и толщины заполнения

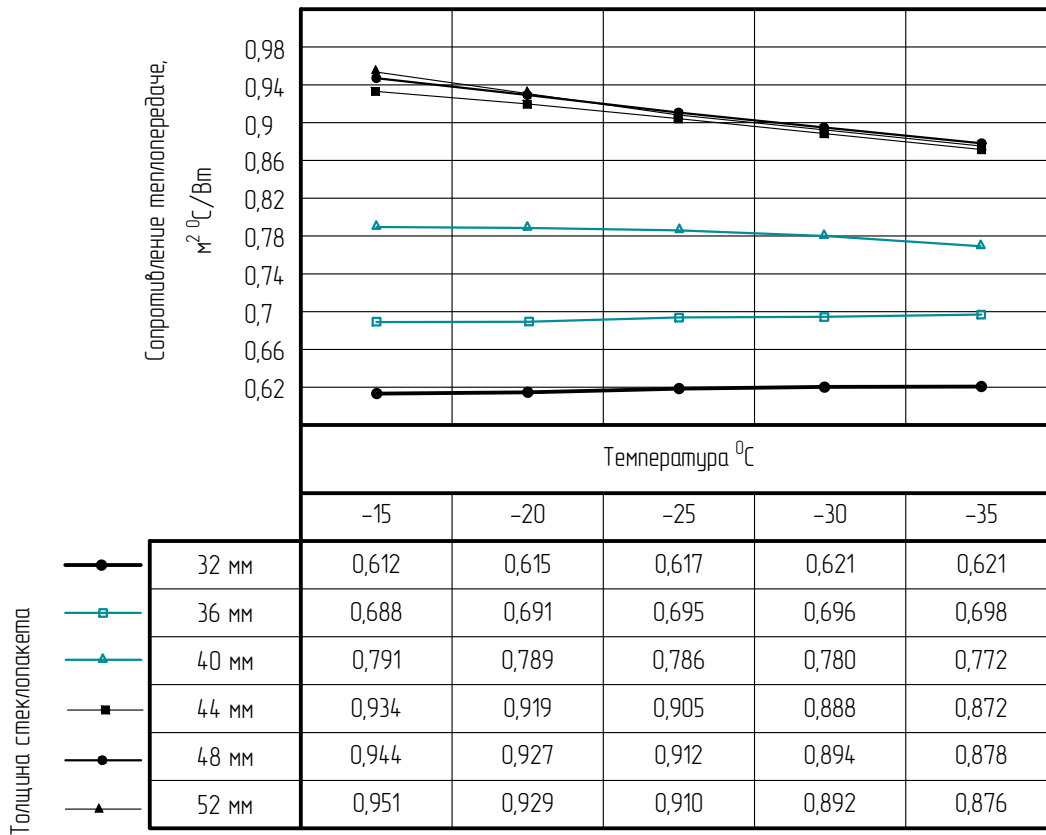
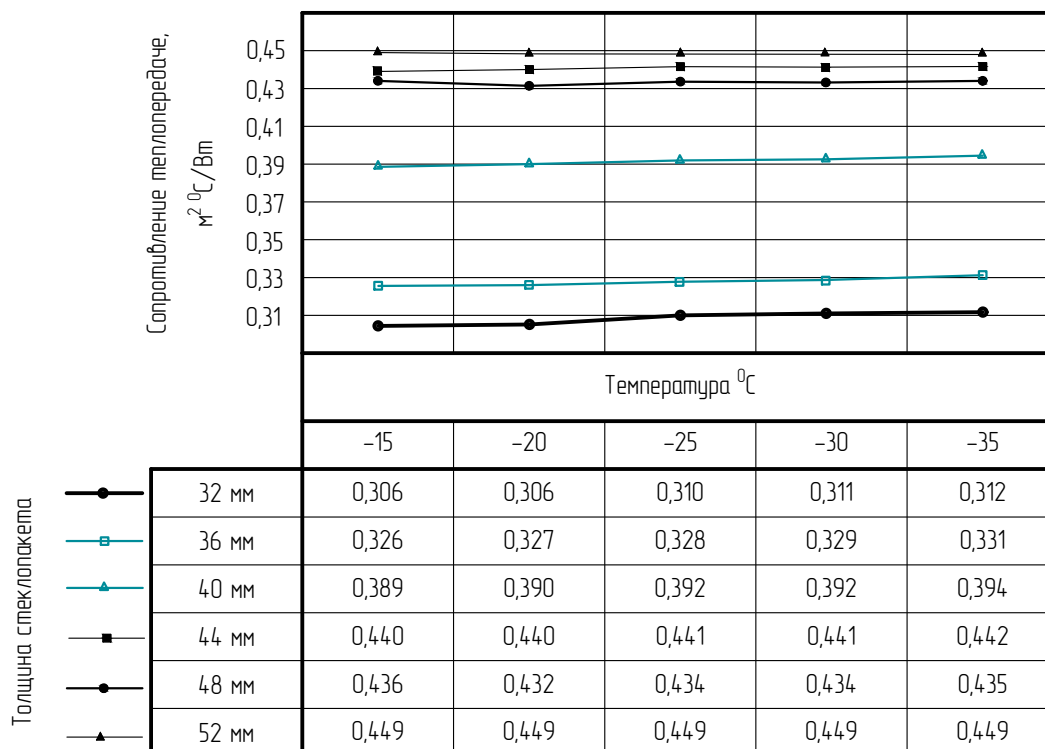


График зависимости сопротивления теплопередаче рамы горизонтального узла от температуры наружного воздуха и толщины заполнения

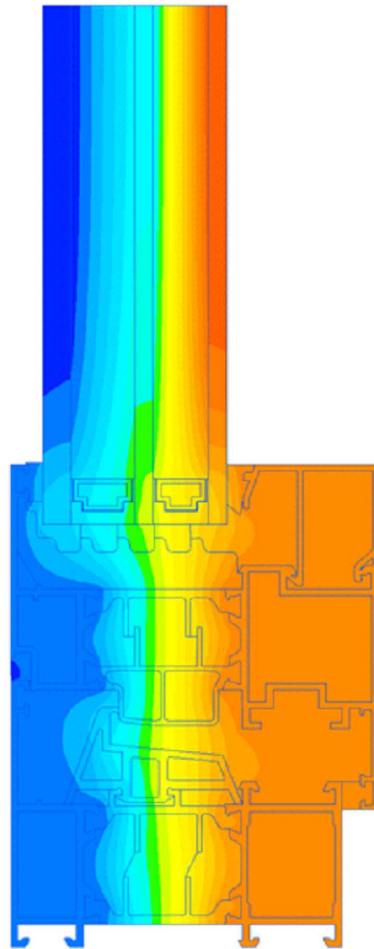
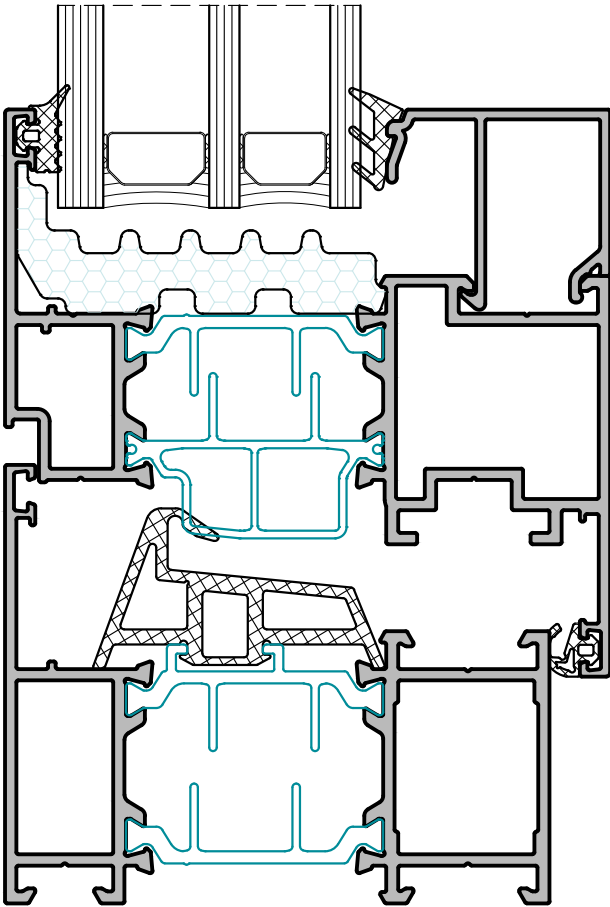


Б-Б(1:1)

Термографическое изображение горизонтального узла при наружной температуре -25°C , заполнение 40 мм

Температура

$T (^{\circ}\text{C})$



14.30

10.57

6.84

3.11

-0.62

-4.35

-8.08

-11.81

-15.54

-19.27

-23.00

График зависимости сопротивления теплопередаче краевой зоны стеклопакета горизонтального узла от температуры наружного воздуха и толщины заполнения

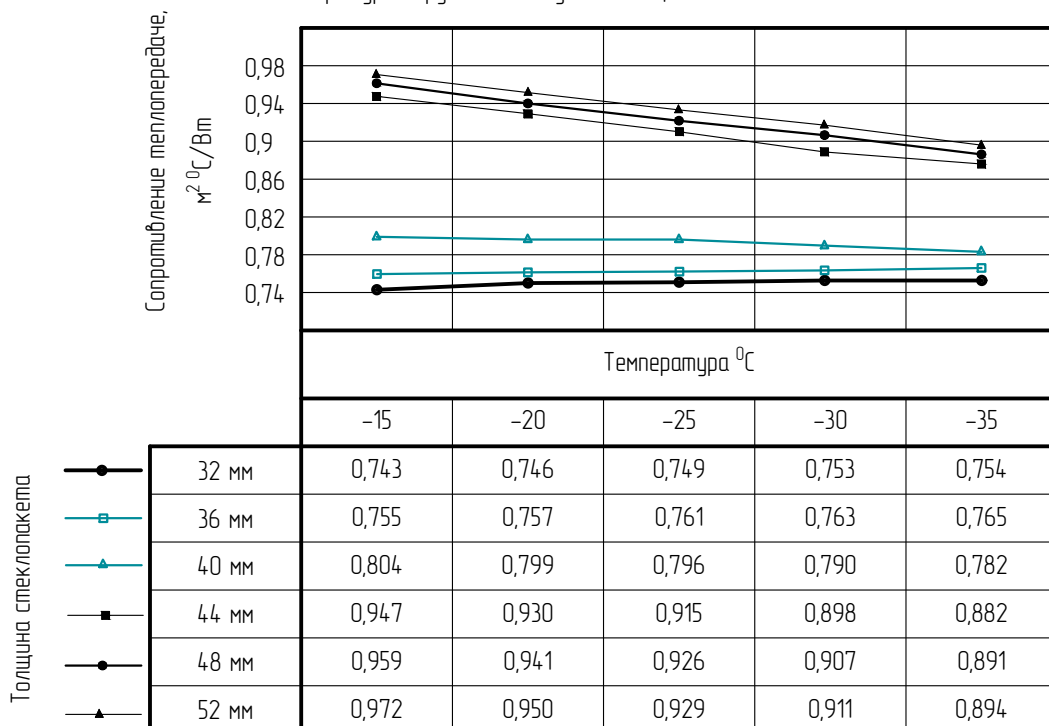


График зависимости сопротивления теплопередаче створки горизонтального узла от температуры наружного воздуха и толщины заполнения

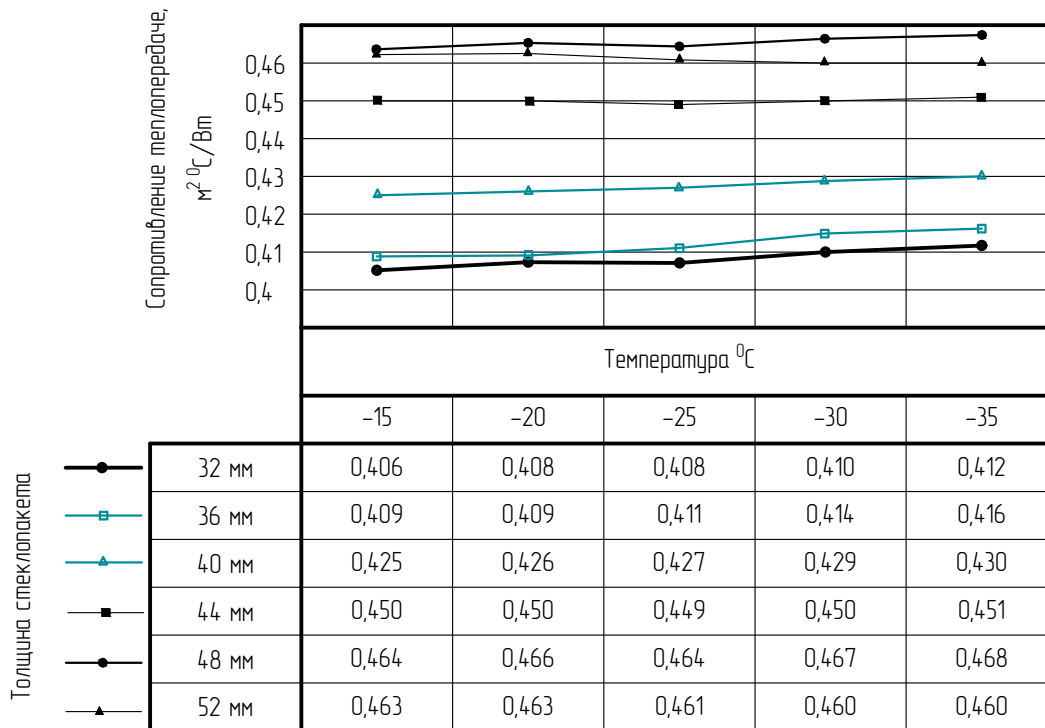
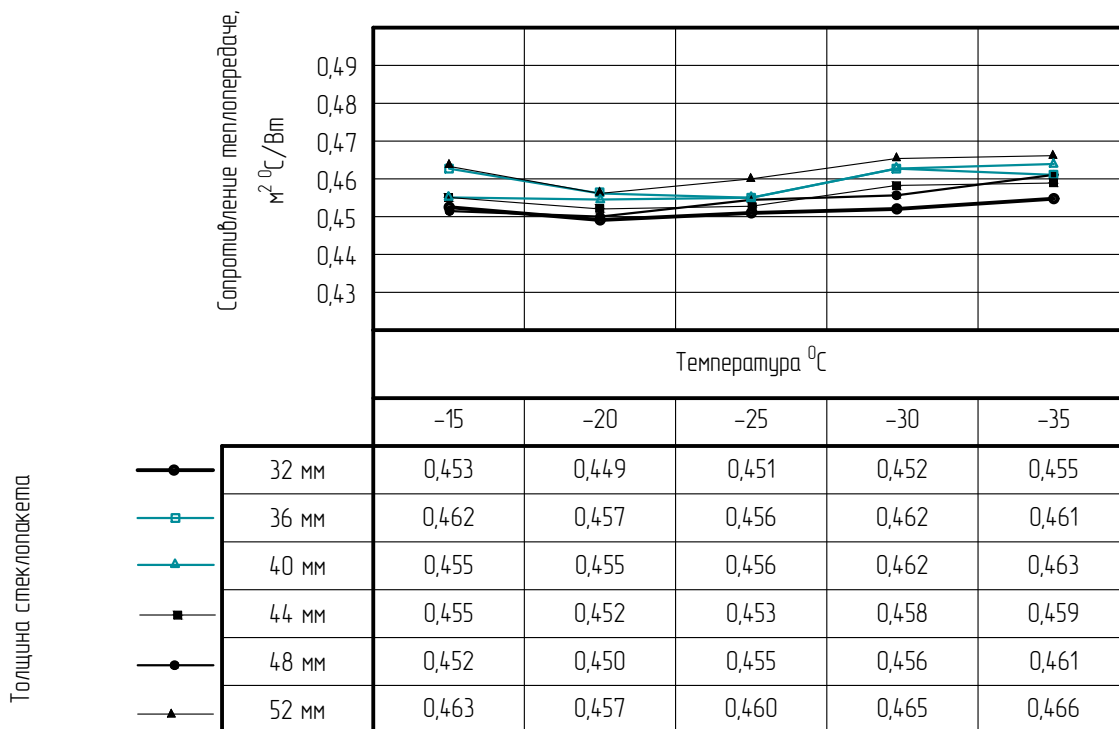
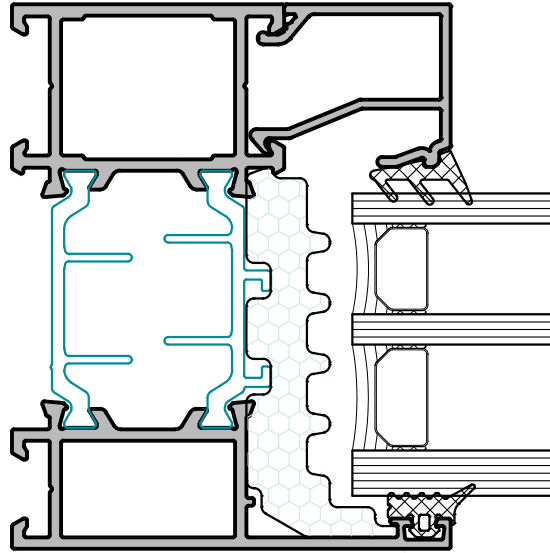


График зависимости сопротивления теплопередаче рамы горизонтального узла от температуры наружного воздуха и толщины заполнения

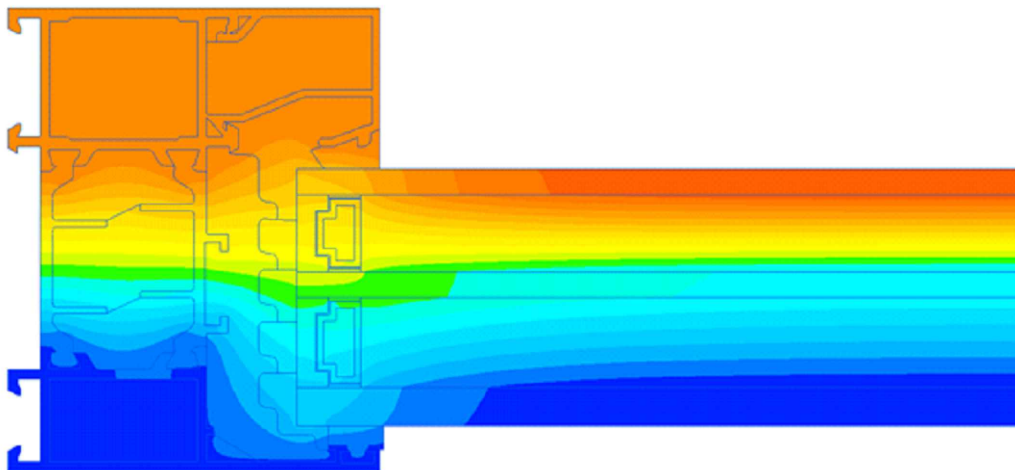


Температура
T (°C)

B-B(1:1)



Термографическое изображение вертикального узла при наружной температуре -25°C , заполнение 40 мм



14.30

10.57

6.84

3.11

-0.62

-4.35

-8.08

-11.81

-15.54

-19.27

-23.00

График зависимости сопротивления теплопередаче краевой зоны стеклопакета вертикального узла от температуры наружного воздуха и толщины заполнения

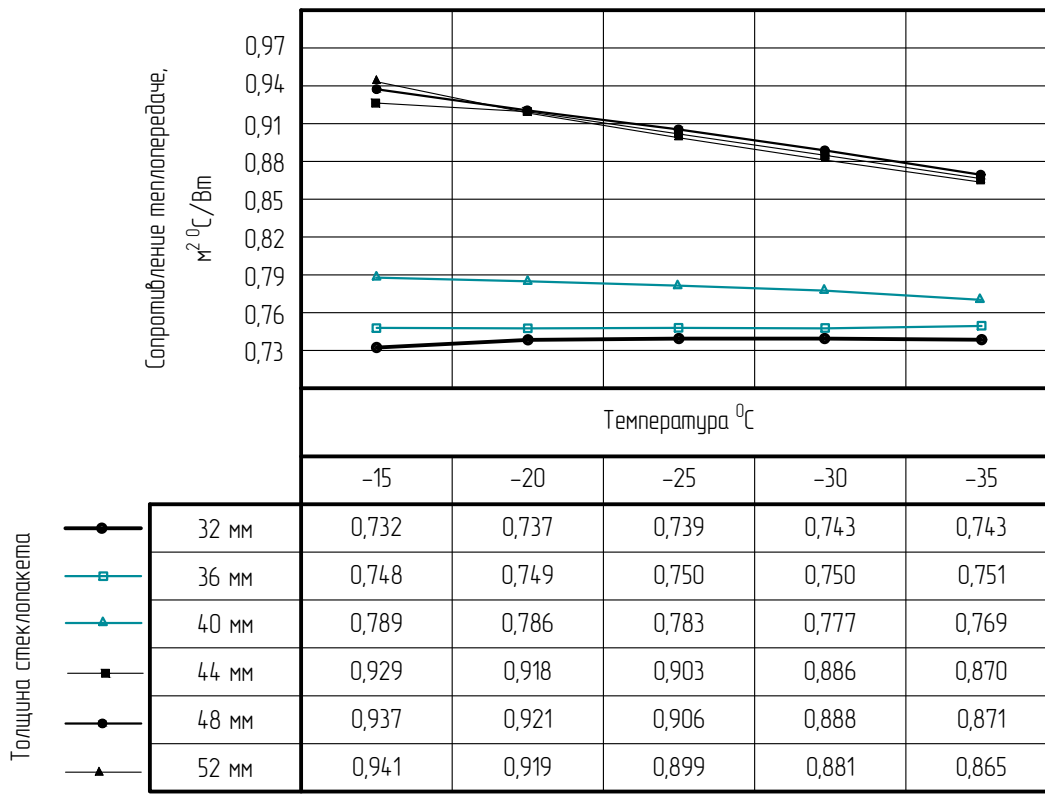
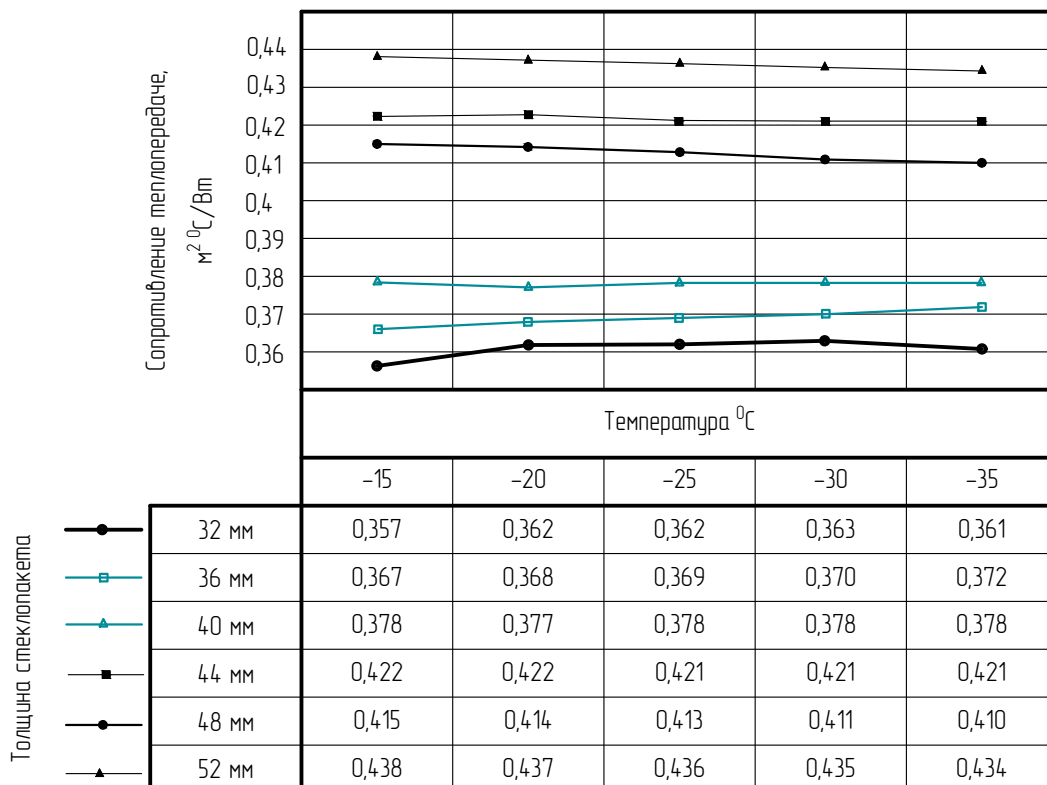
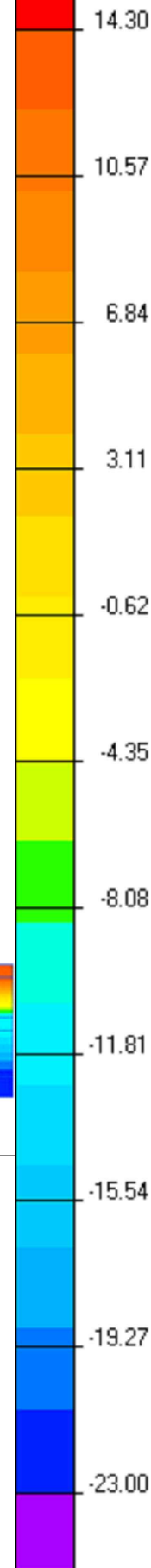
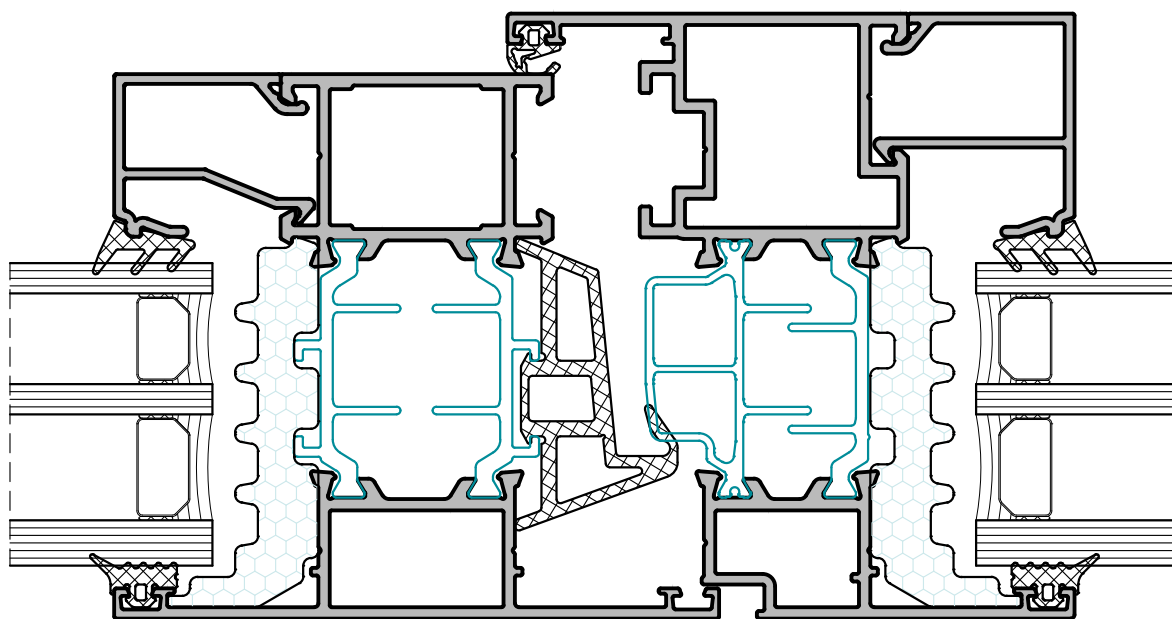


График зависимости сопротивления теплопередаче рамы вертикального узла от температуры наружного воздуха и толщины заполнения



Г-Г(1:1)

Температура
T (°C)



Термографическое изображение горизонтального узла при наружной температуре -25°C , заполнение 40 мм

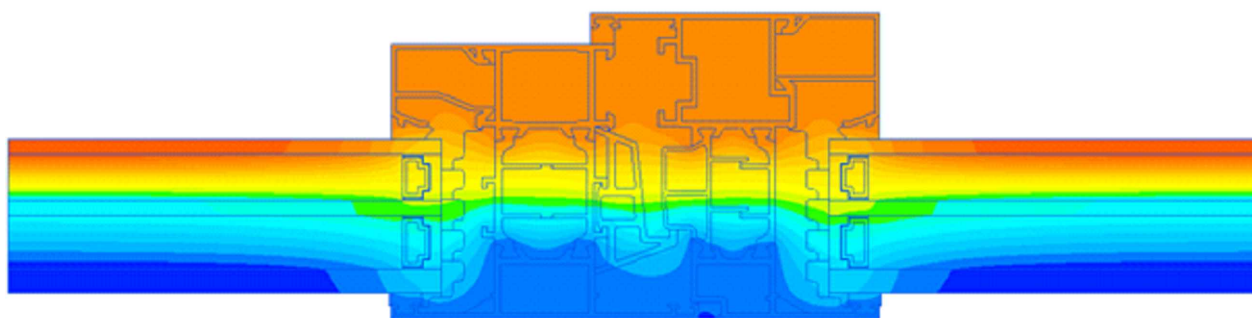


График зависимости сопротивления теплопередаче краевой зоны стеклопакета 1 вертикального узла от температуры наружного воздуха и толщины заполнения

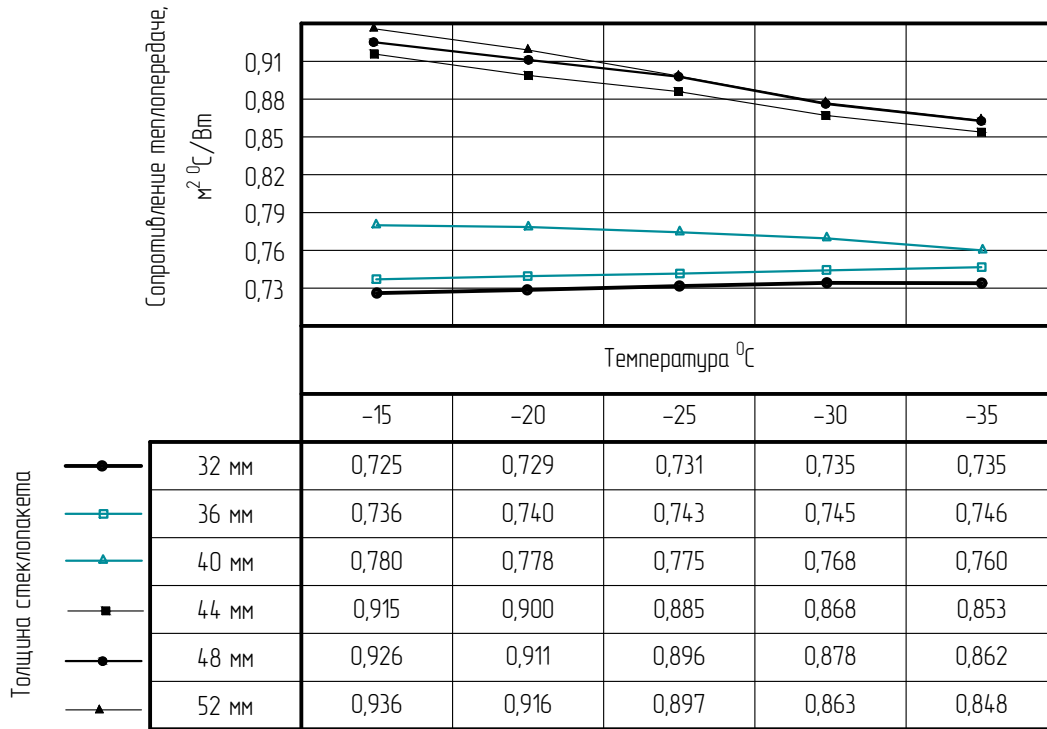


График зависимости сопротивления теплопередаче imposta вертикального узла от температуры наружного воздуха и толщины заполнения

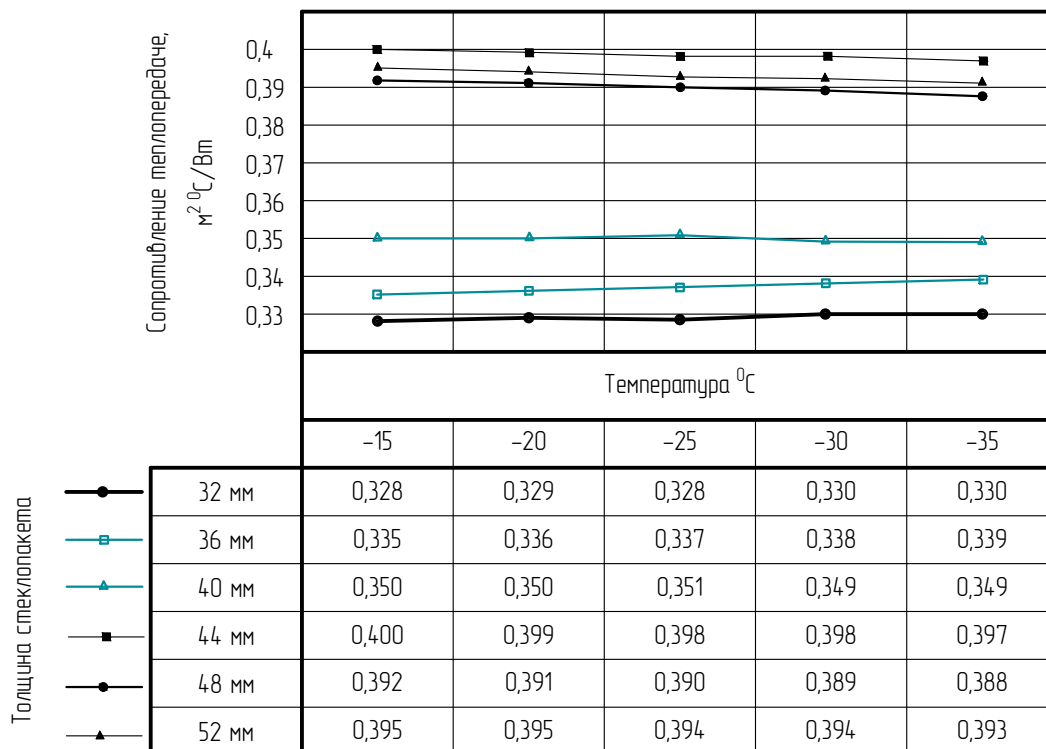


График зависимости сопротивления теплопередаче створки вертикального узла от температуры наружного воздуха и толщины заполнения

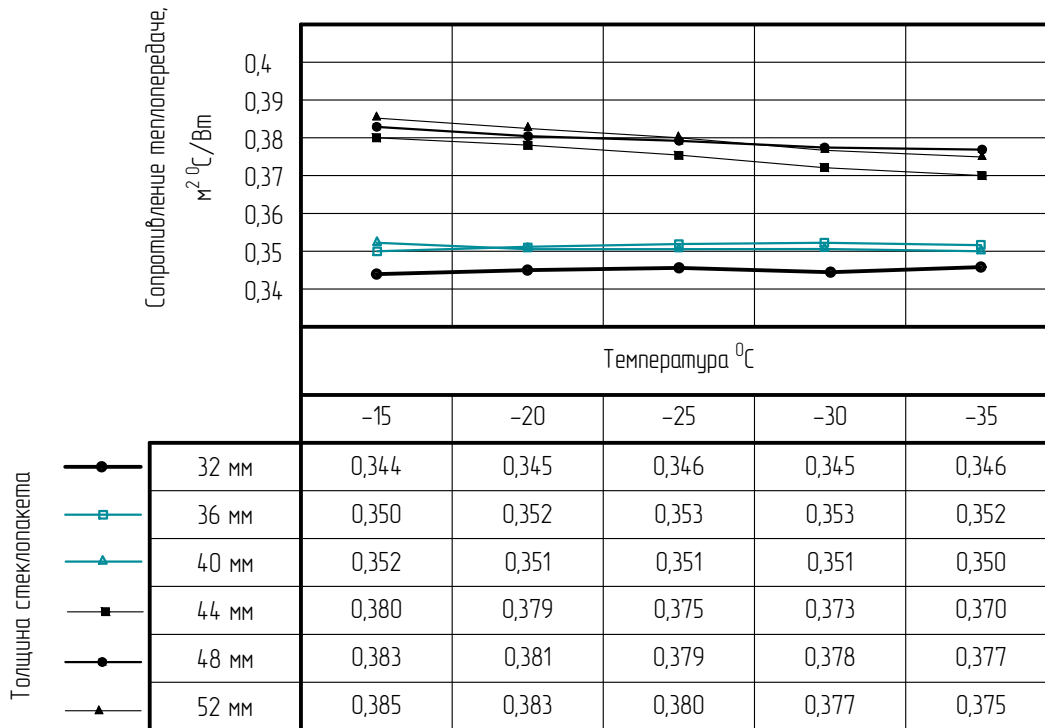
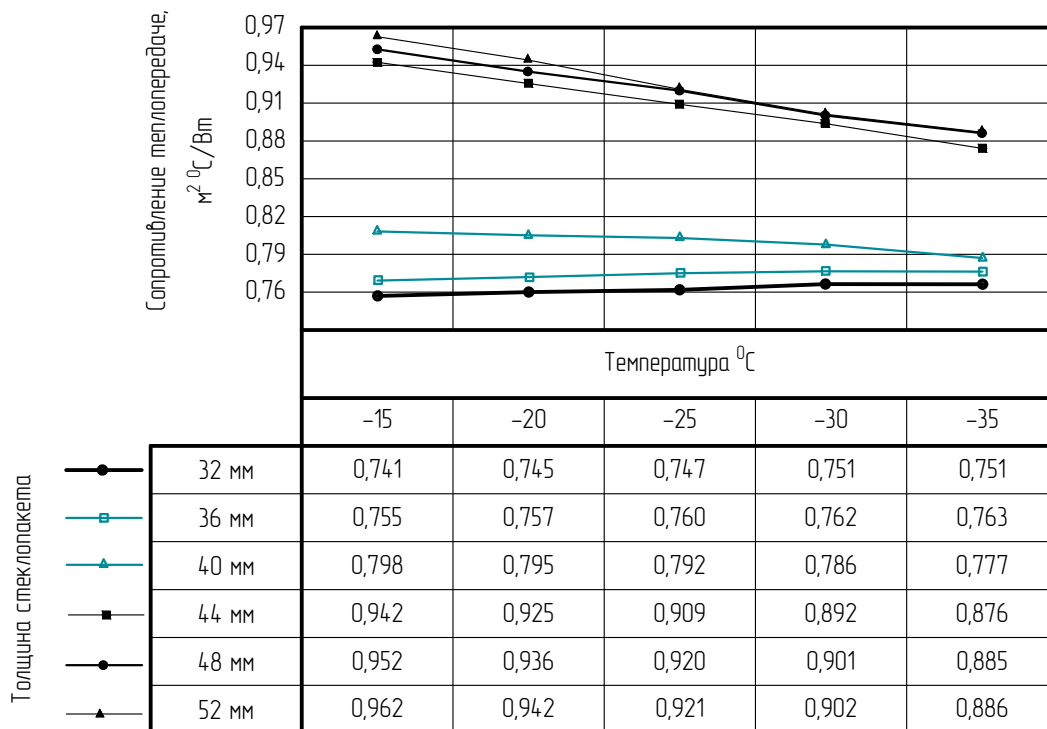
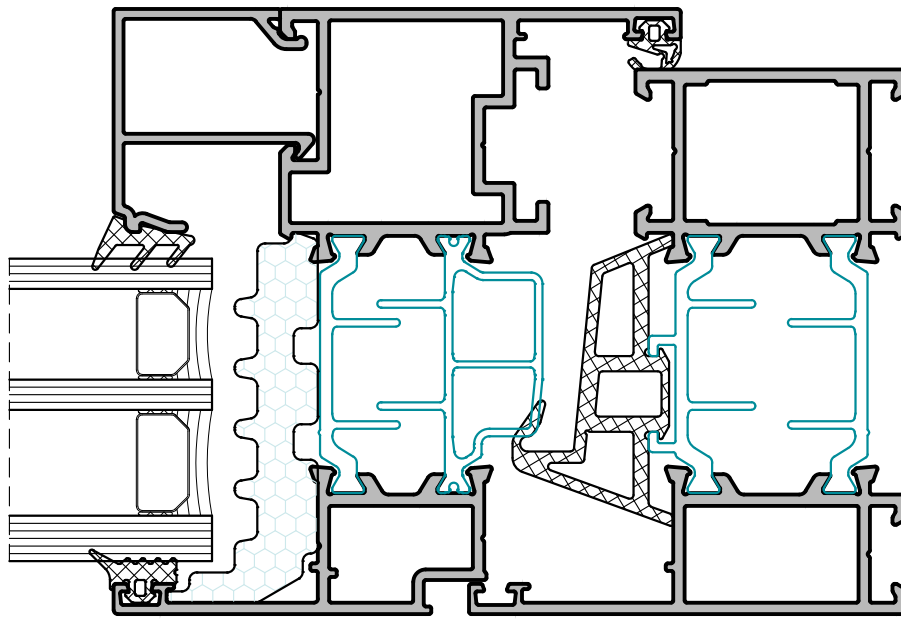


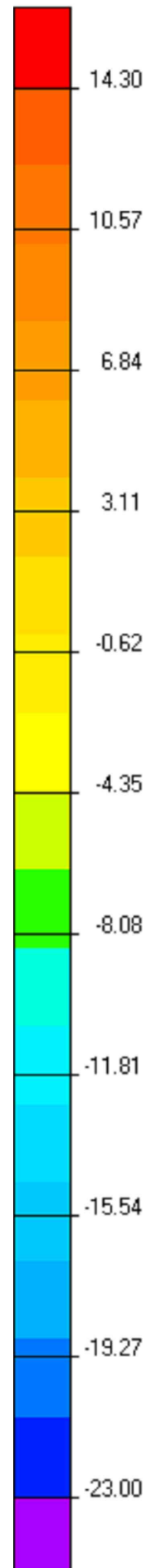
График зависимости сопротивления теплопередаче краевой зоны стеклопакета 2 вертикального узла от температуры наружного воздуха и толщины заполнения



Д-Д(1:1)



Температура
T (°C)



Термографическое изображение вертикального узла при наружной температуре -25°C , заполнение 40 мм

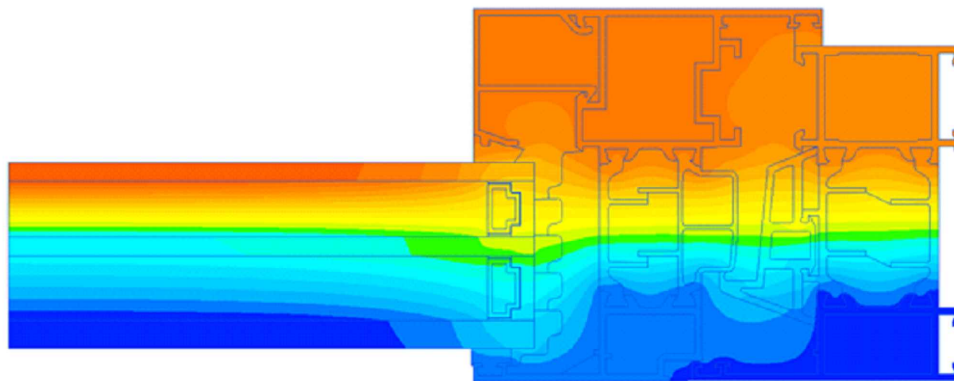


График зависимости сопротивления теплопередаче краевой зоны стеклопакета вертикального узла от температуры наружного воздуха и толщины заполнения

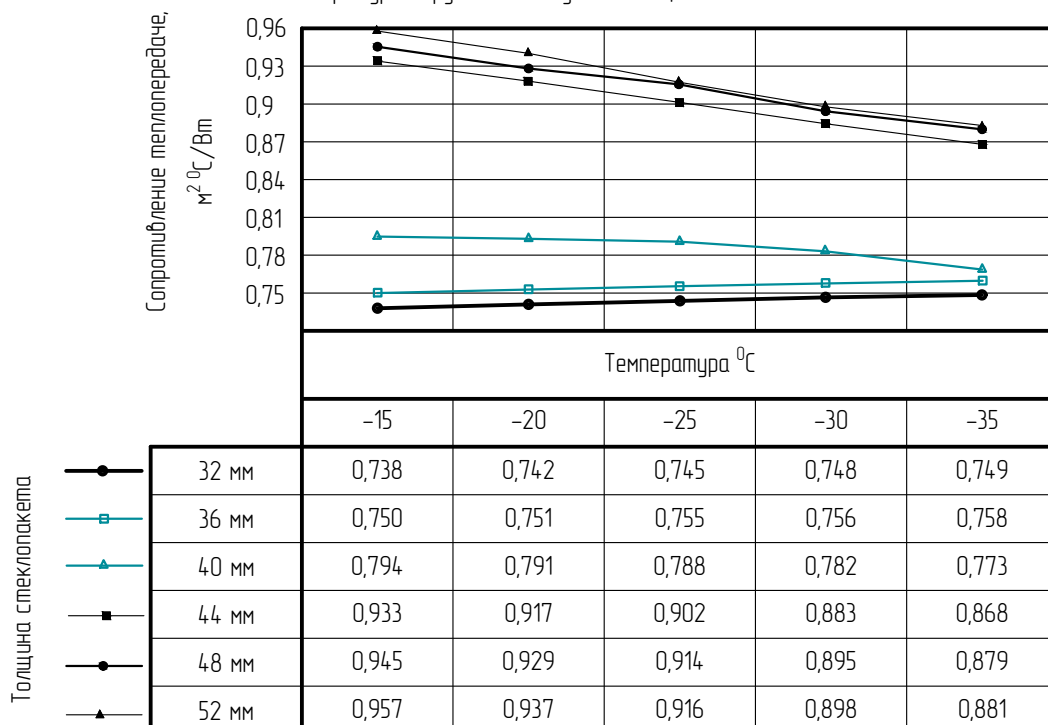


График зависимости сопротивления теплопередаче створки вертикального узла от температуры наружного воздуха и толщины заполнения

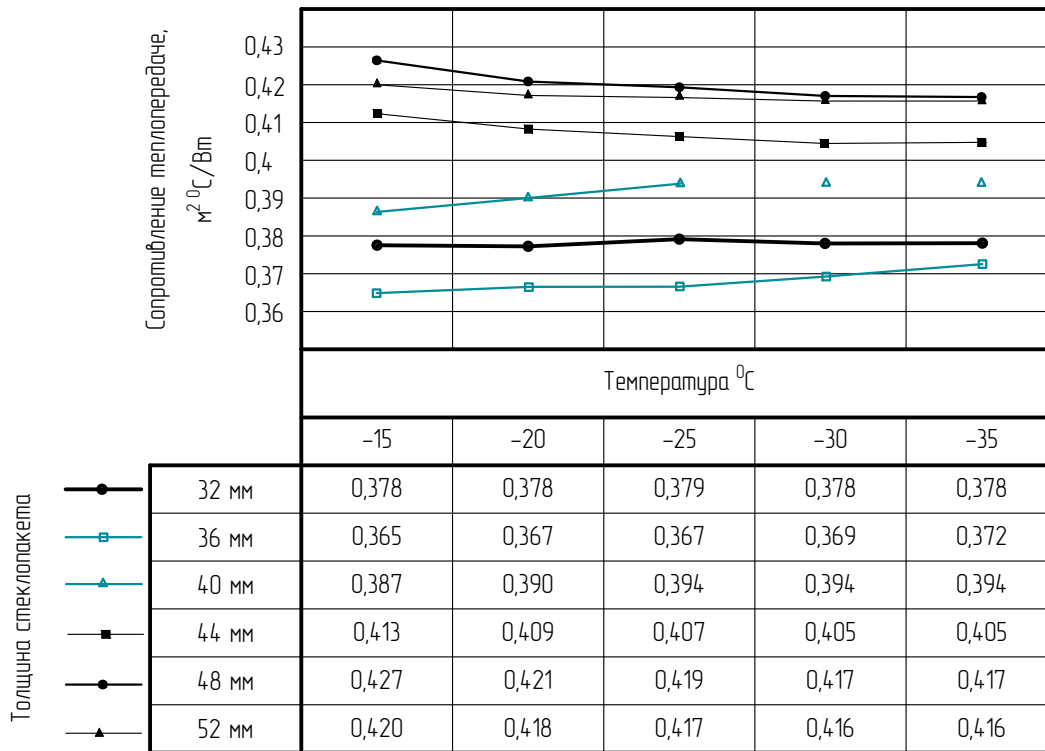
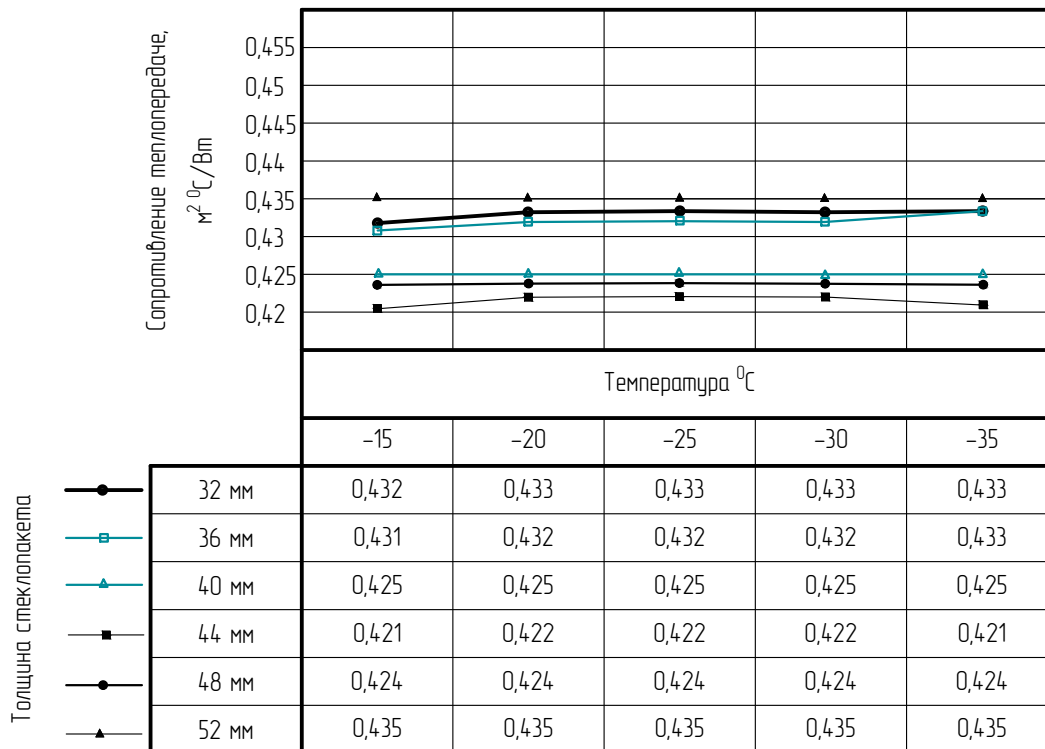
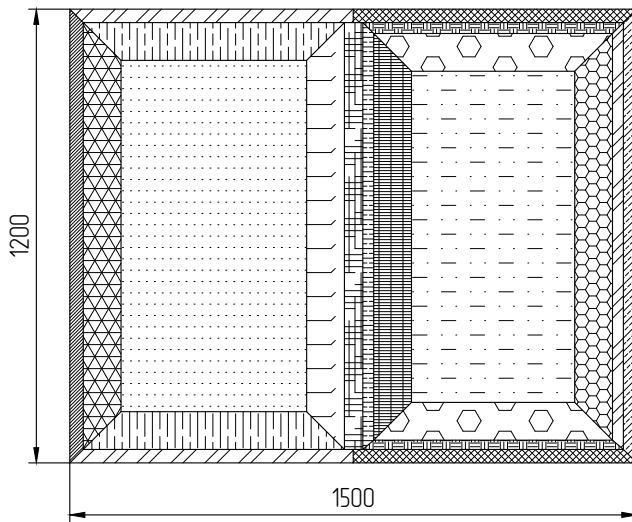


















График зависимости сопротивления теплопередаче рамы вертикального узла от температуры наружного воздуха и толщины заполнения



Определение площадей элементов окна TWS72 со створкой и глухой частью в проем.
 Вид снаружи. Вариант с рамой W72.01.04, со створкой W72.02.02, с импостом W72.03.02
 и с заполнением 40 мм.



-  $-S_{\text{ор}}1$ – площадь вертикальной левой рамы
-  $-S_{\text{ор}}1$ – площадь горизонтальной глухой рамы
-  $-S_{\text{ор}}2$ – площадь вертикальной правой рамы
-  $-S_{\text{ор}}2$ – площадь горизонтальной рамы со створкой
-  $-S_{\text{б ств}}1$ – площадь вертикальной центральной створки
-  $-S_{\text{з ств}}1$ – площадь горизонтальной створки
-  $-S_{\text{з ств}}2$ – площадь вертикальной створки
-  $-S_{\text{з ств}}2$ – площадь вертикального импоста

-  $-S_{\text{б кр з}}1$ – площадь вертикальной глухой краевой зоны стеклопакета
-  $-S_{\text{з кр з}}1$ – площадь горизонтальной глухой кр. зоны стеклопакета
-  $-S_{\text{б кр з}}2$ – площадь вертикальной глухой кр. зоны стеклопакета 1
-  $-S_{\text{б кр з}}3$ – площадь вертикальной центральной кр зоны стеклопакета 2
-  $-S_{\text{з кр з}}2$ – площадь горизонтальной кр. зоны стеклопакета со створкой
-  $-S_{\text{б кр з}}4$ – площадь вертикальной кр зоны стеклопакета со створкой
-  $-S_{\text{цз}}1$ – площадь глухой центральной зоны стеклопакета
-  $-S_{\text{цз}}1$ – площадь центральной зоны стеклопакета со створкой

Для примера расчета приведенного сопротивления теплопередачи взято окно со створкой и глухой частью TWS 72 с заполнением 40 мм. Температура наружного воздуха равна -25°C , температура внутри помещения $+20^{\circ}\text{C}$, разница температур составляет 45°C .

Согласно ГОСТ 54858–2011 п.4 длина проекции краевой зоны остекления принята 100 мм.

Общая площадь конструкции 1.8 м^2

Расчет площади элементов

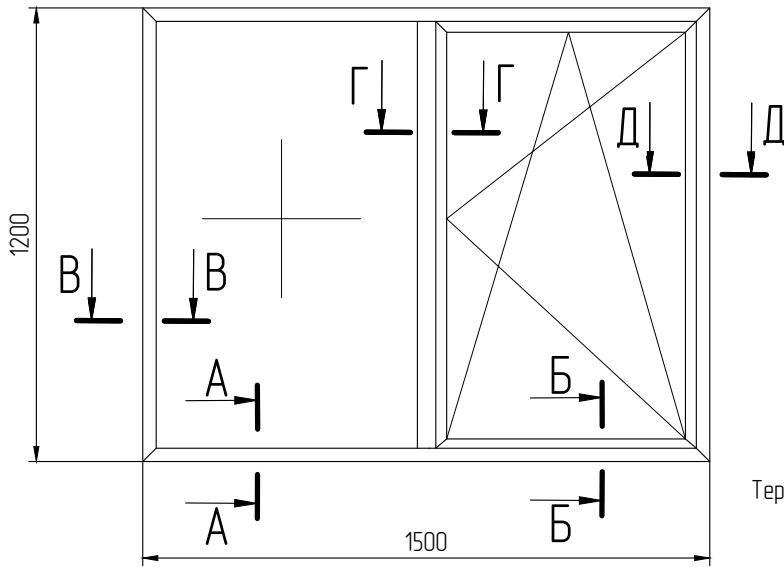
Зона	Площадь S, м ²	Сопротивление R, м ² °C/Вт	S/R
Центр. зона стеклопакета глухая	0,456	0,929	0,491
Цен. з. стеклопакета со створкой	0,378	0,929	0,407
Узел горизонтальный глухой (А-А)			
Краяевая зона стеклопакета	0,057	0,786	0,073
Рама	0,038	0,392	0,097
Узел горизонтальный со створкой (Б-Б)			
Краяевая зона стеклопакета	0,044	0,796	0,055
Створка	0,046	0,427	0,108
Рама	0,026	0,456	0,057
Узел вертикальный глухой (В-В)			
Краяевая зона стеклопакета	0,098	0,783	0,125
Рама	0,066	0,378	0,175
Узел вертикальный центральный (Г-Г)			
Краяевая зона стеклопакета 1	0,098	0,775	0,126
Импост	0,079	0,351	0,225
Створка	0,079	0,351	0,225
Краяевая зона стеклопакета 2	0,088	0,792	0,111
Узел вертикальный со створкой (Д-Д)			
Краяевая зона стеклопакета	0,088	0,788	0,112
Створка	0,079	0,387	0,204
Рама	0,042	0,425	0,099
			Сумма
			3,080

Приведенное сопротивление теплопередаче для неоднородной ограждающей конструкции находится по формуле (3.1):

$$R_{п0} = \frac{1}{8} + \left(\frac{0,456 + 0,378 + 2 * (0,057 + 0,038 + 0,044 + 0,046 + 0,026 + 0,098 + 0,088) + 0,066 + 0,079 * 3 + 0,042}{3,08} \right) + \frac{1}{23}$$

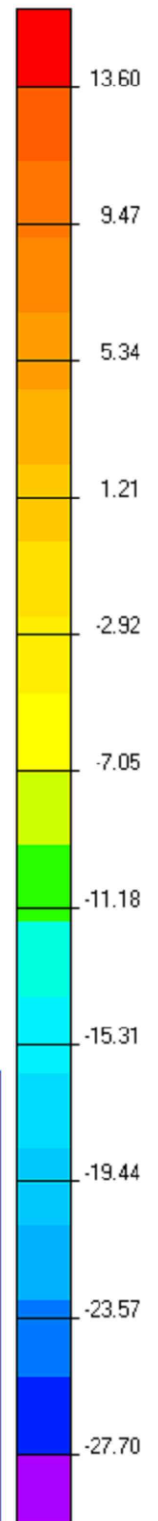
$$= 0,809 \text{ м}^2 \text{ °C/Вт}$$

Общий вид окна TWS72 HI со створкой и глухой частью в проем. Вид снаружи. Вариант с рамой W72.01.04HI, со створкой W72.02.02HI, с импостом W72.03.02HI и с заполнением 40 мм.



Термографическое изображение горизонтального узла при наружной температуре -30°C , заполнение 40 мм

Температура
T (°C)



A-A(1:1)

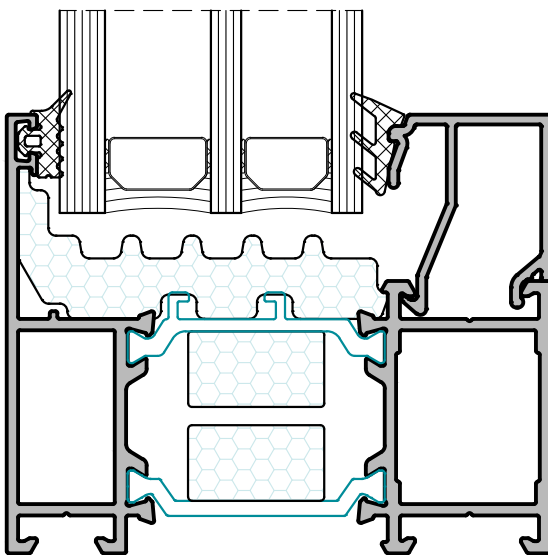


График зависимости сопротивления теплопередаче краевой зоны стеклопакета горизонтального узла от температуры наружного воздуха и толщины заполнения

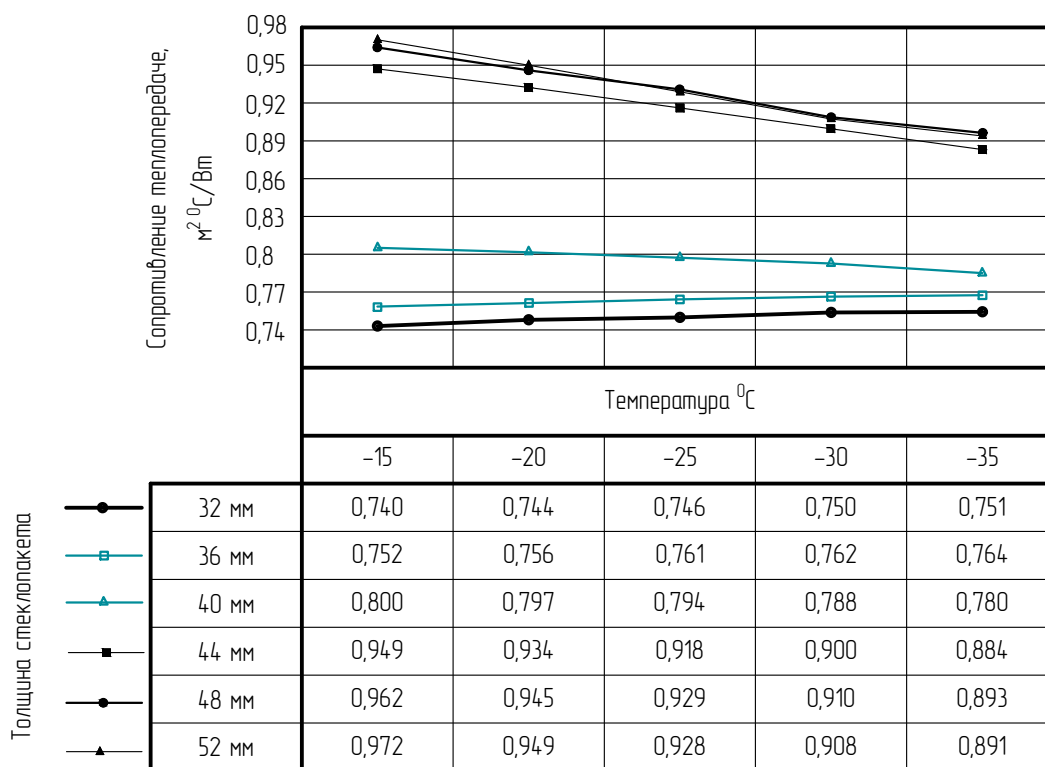
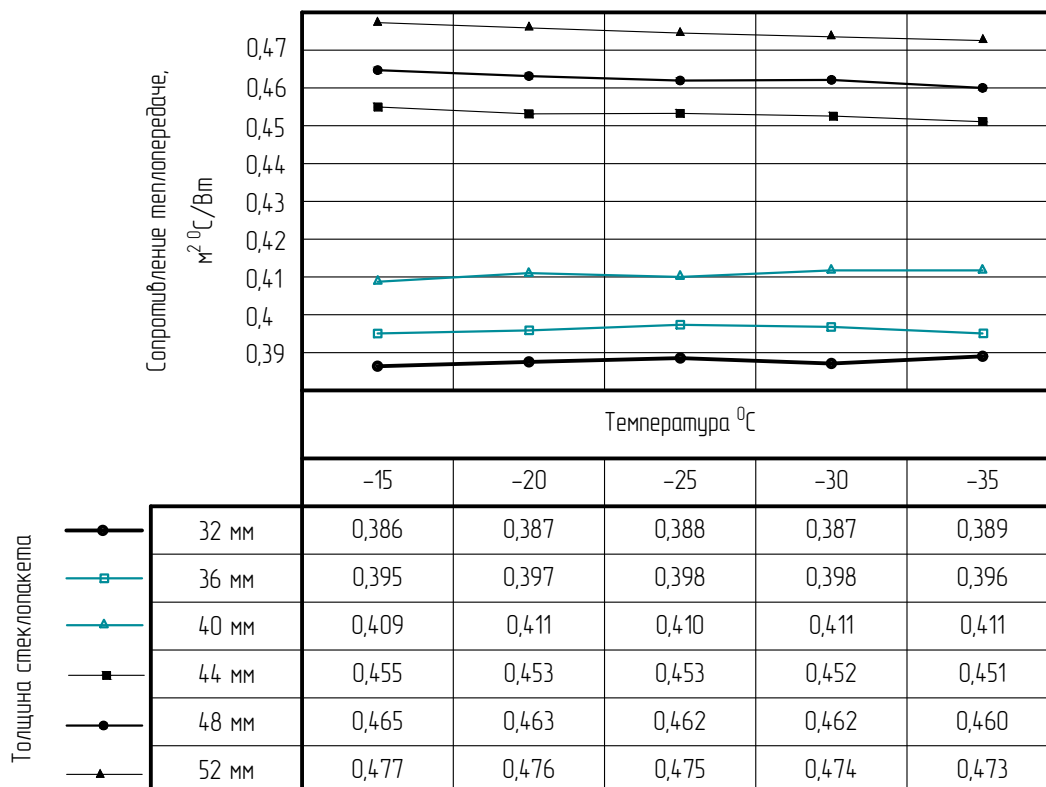


График зависимости сопротивления теплопередаче рамы горизонтального узла от температуры наружного воздуха и толщины заполнения



Б-Б(1:1)

Термографическое изображение горизонтального узла при наружной температуре -30°C , заполнение 40 мм

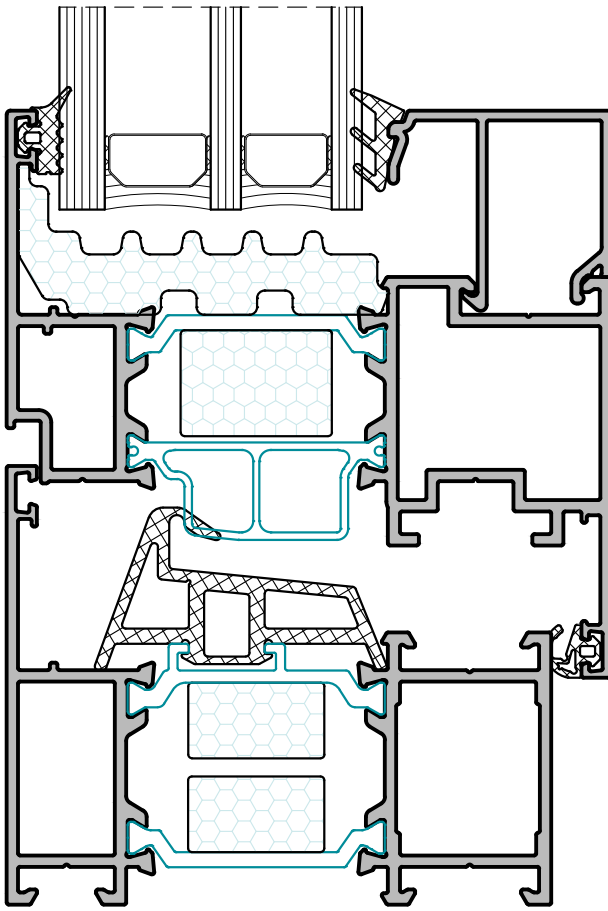


График зависимости сопротивления теплопередаче краевой зоны стеклопакета горизонтального узла от температуры наружного воздуха и толщины заполнения

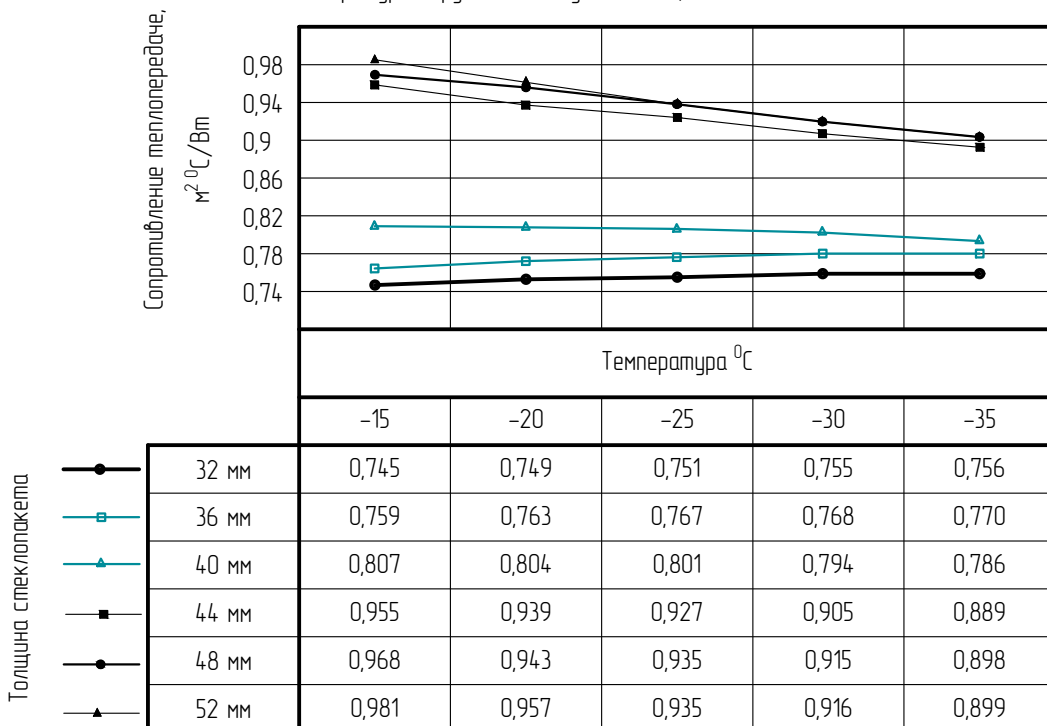


График зависимости сопротивления теплопередаче створки горизонтального узла от температуры наружного воздуха и толщины заполнения

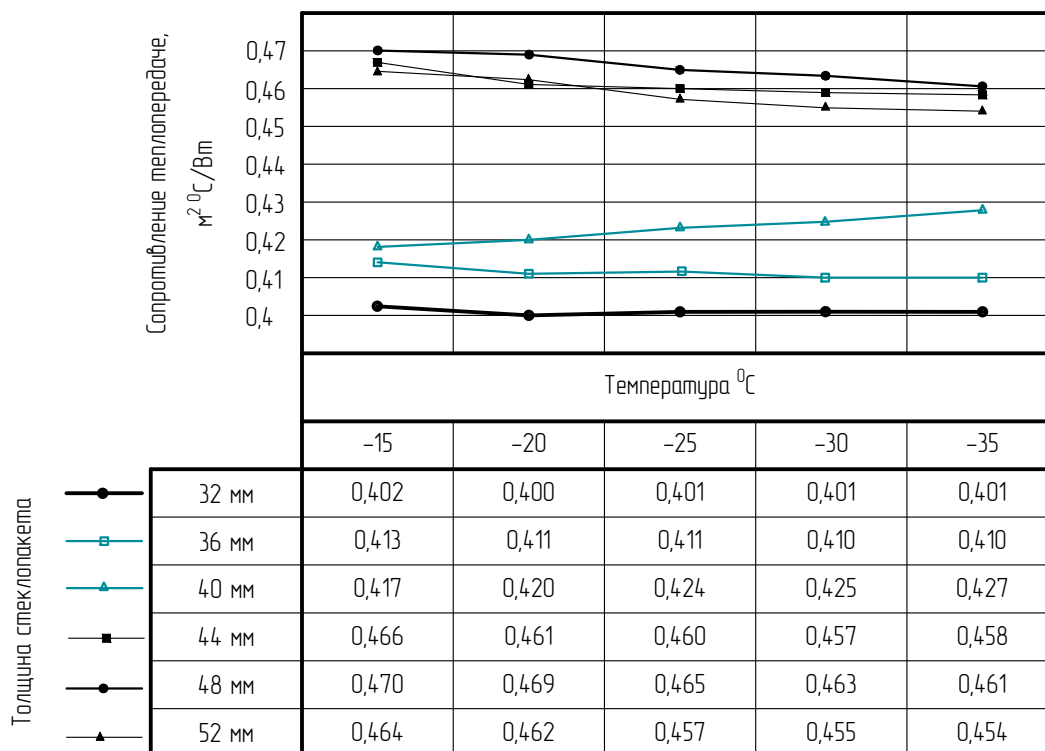
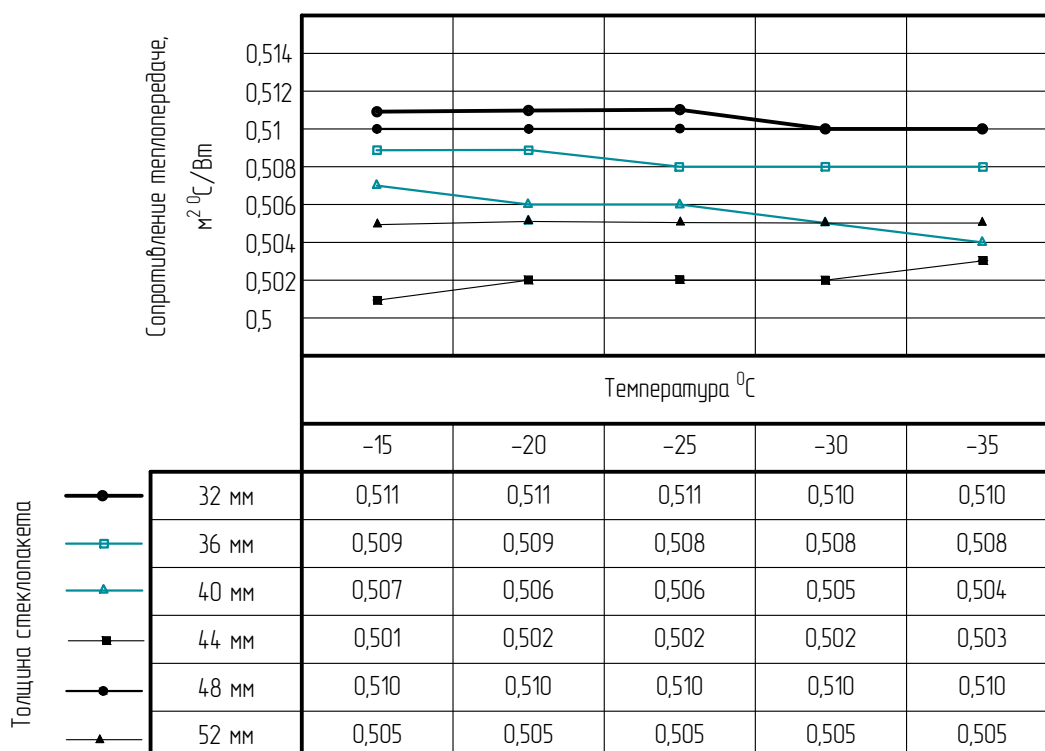
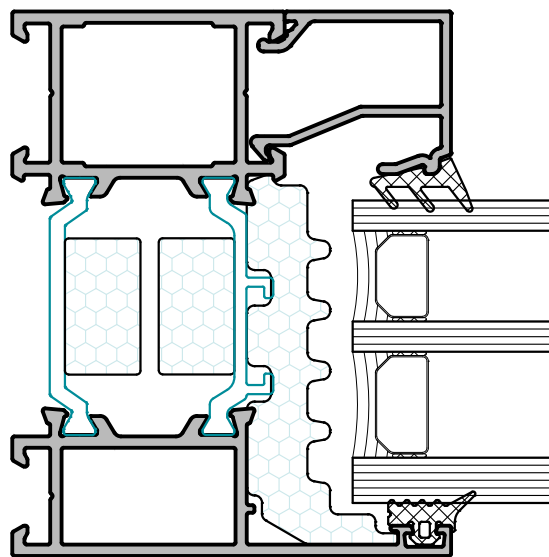


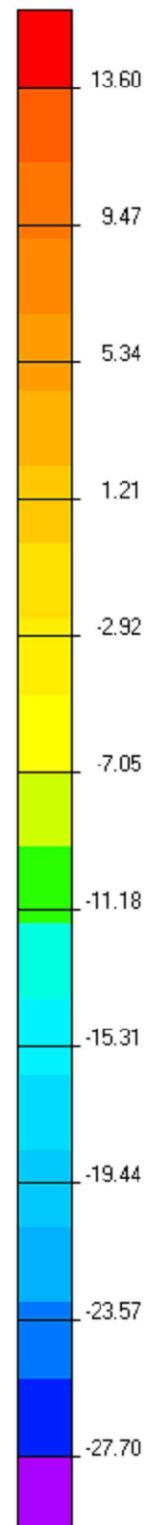
График зависимости сопротивления теплопередаче рамы горизонтального узла от температуры наружного воздуха и толщины заполнения



B-B(1:1)



Температура
T (°C)



Термографическое изображение вертикального узла при наружной температуре -30°C , заполнение 40 мм

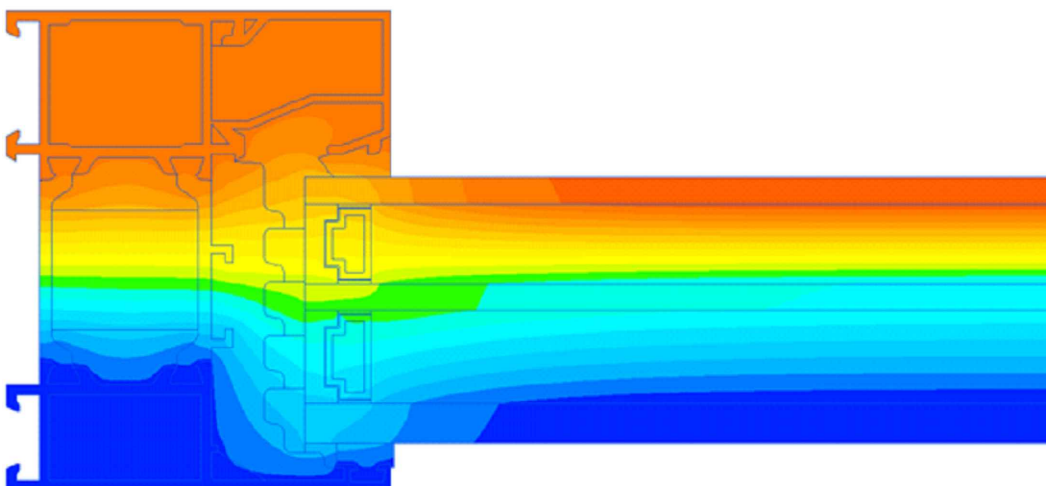


График зависимости сопротивления теплопередаче краевой зоны стеклопакета вертикального узла от температуры наружного воздуха и толщины заполнения

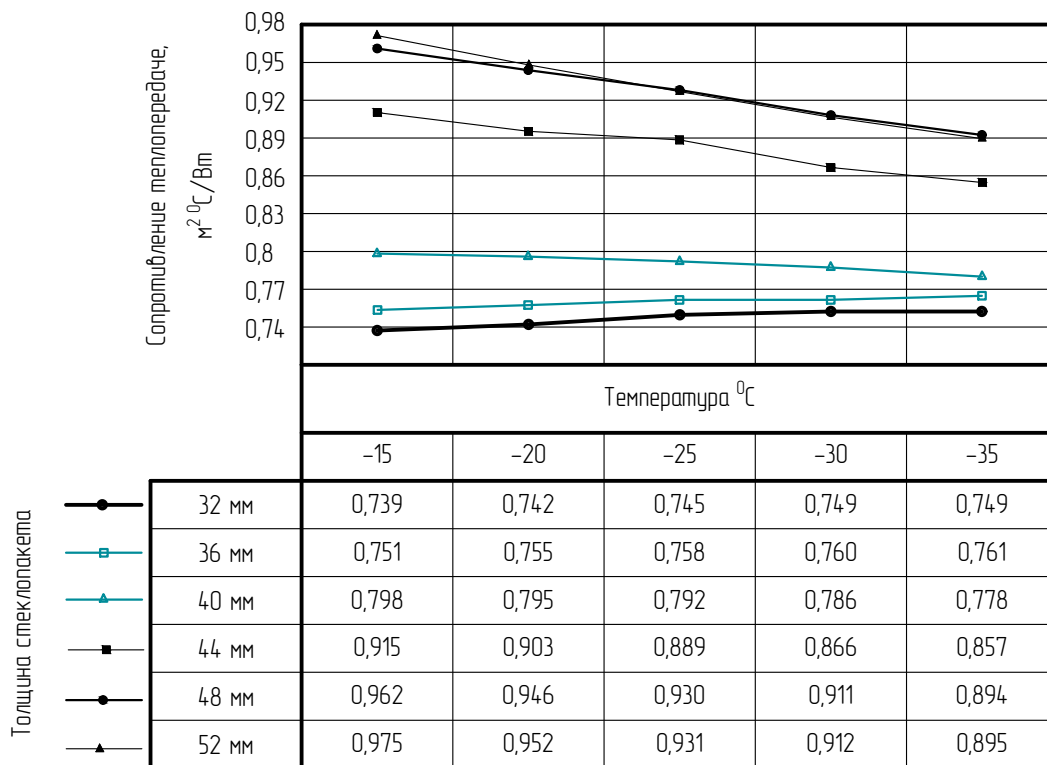
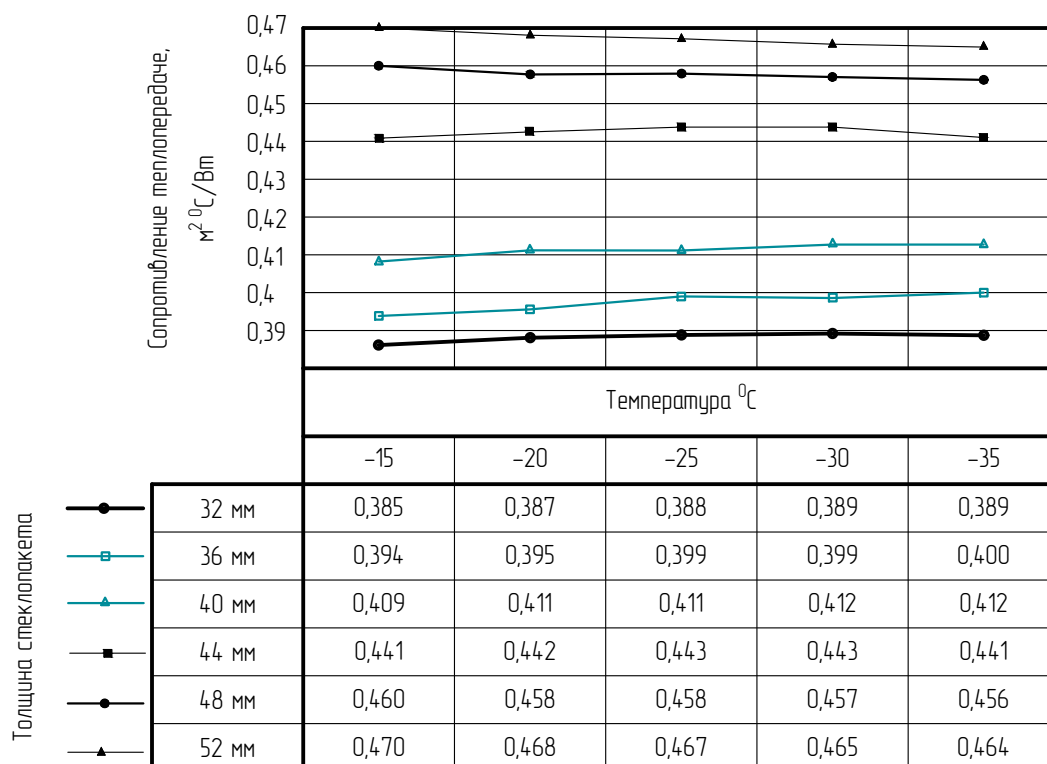


График зависимости сопротивления теплопередаче рамы вертикального узла от температуры наружного воздуха и толщины заполнения



Г-Г (1:1)

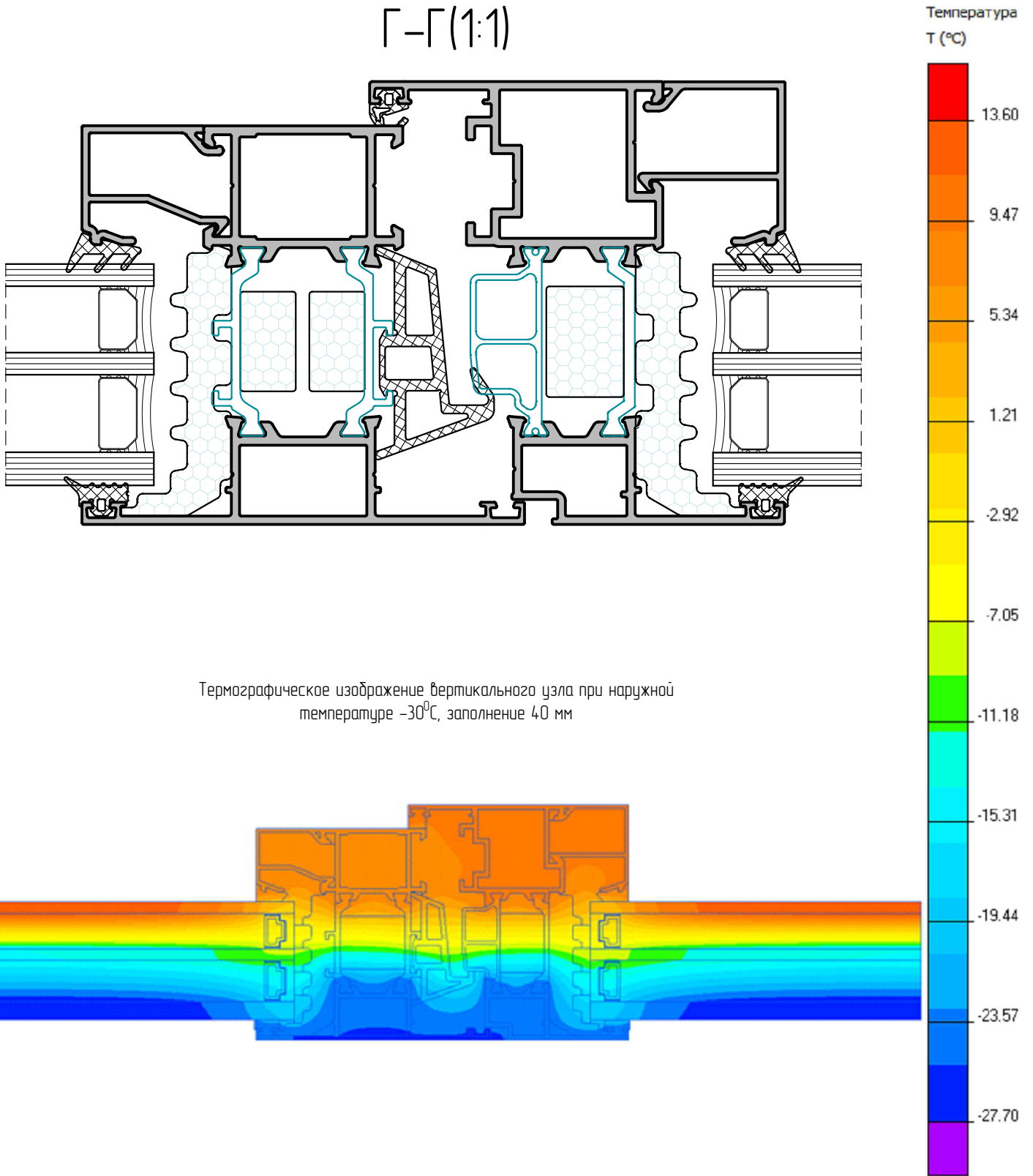


График зависимости сопротивления теплопередаче краевой зоны стеклопакета 1 вертикального узла от температуры наружного воздуха и толщины заполнения

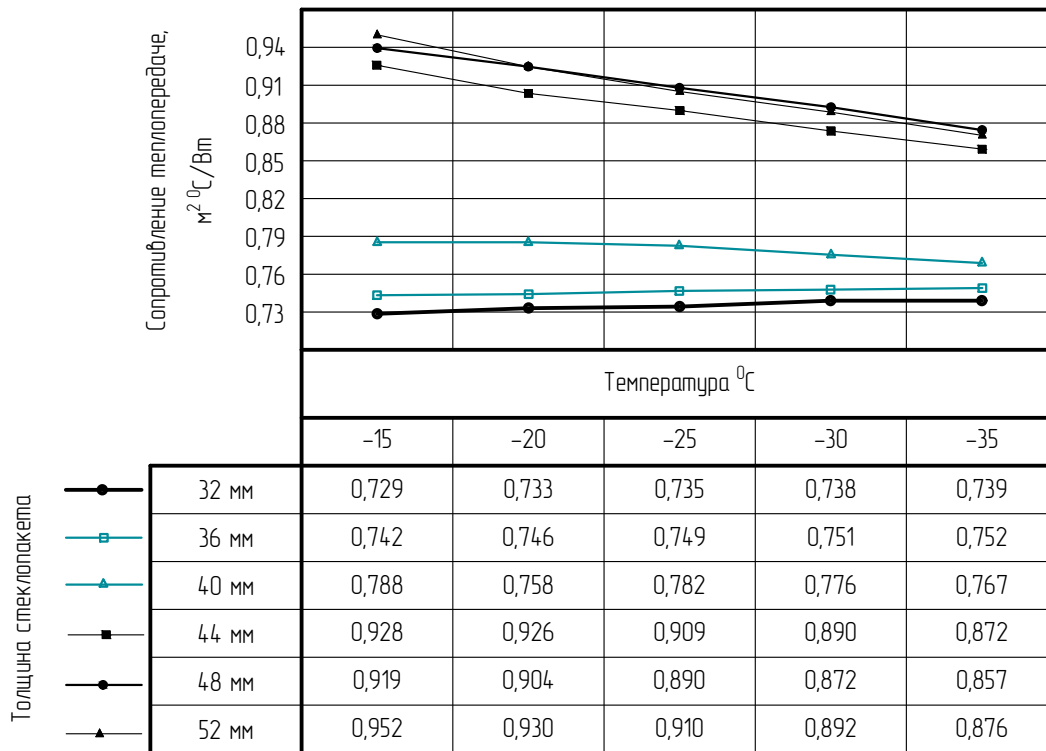


График зависимости сопротивления теплопередаче imposta вертикального узла от температуры наружного воздуха и толщины заполнения

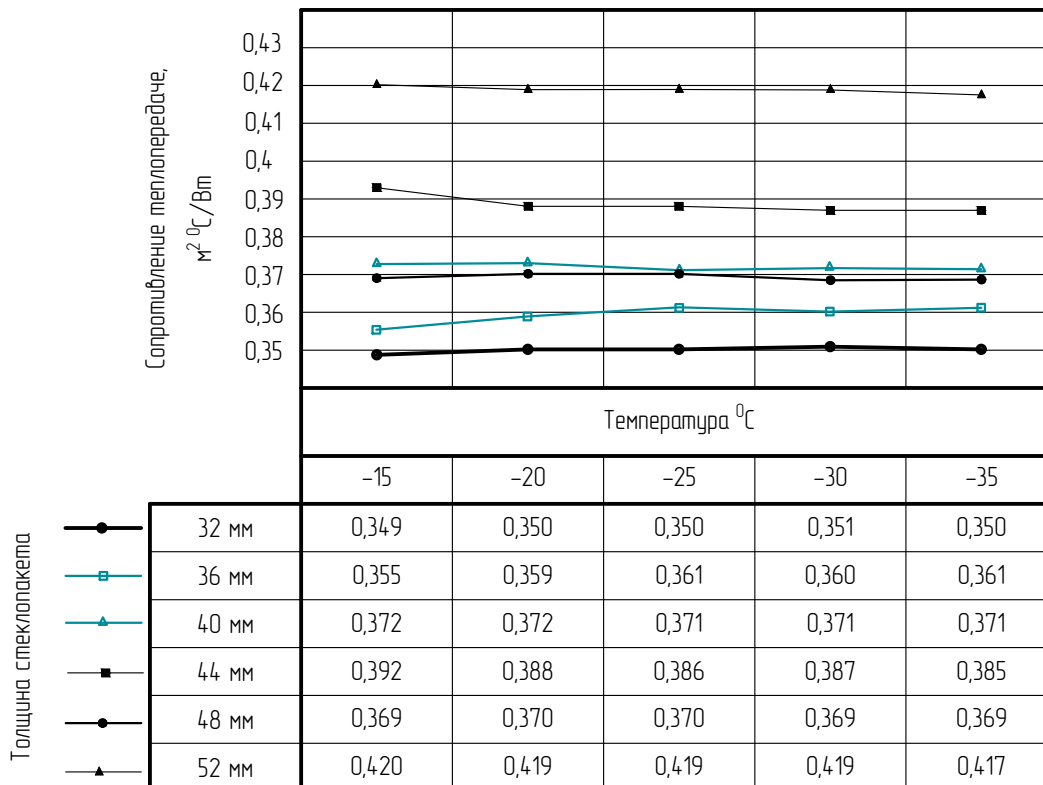


График зависимости сопротивления теплопередаче створки вертикального узла от температуры наружного воздуха и толщины заполнения

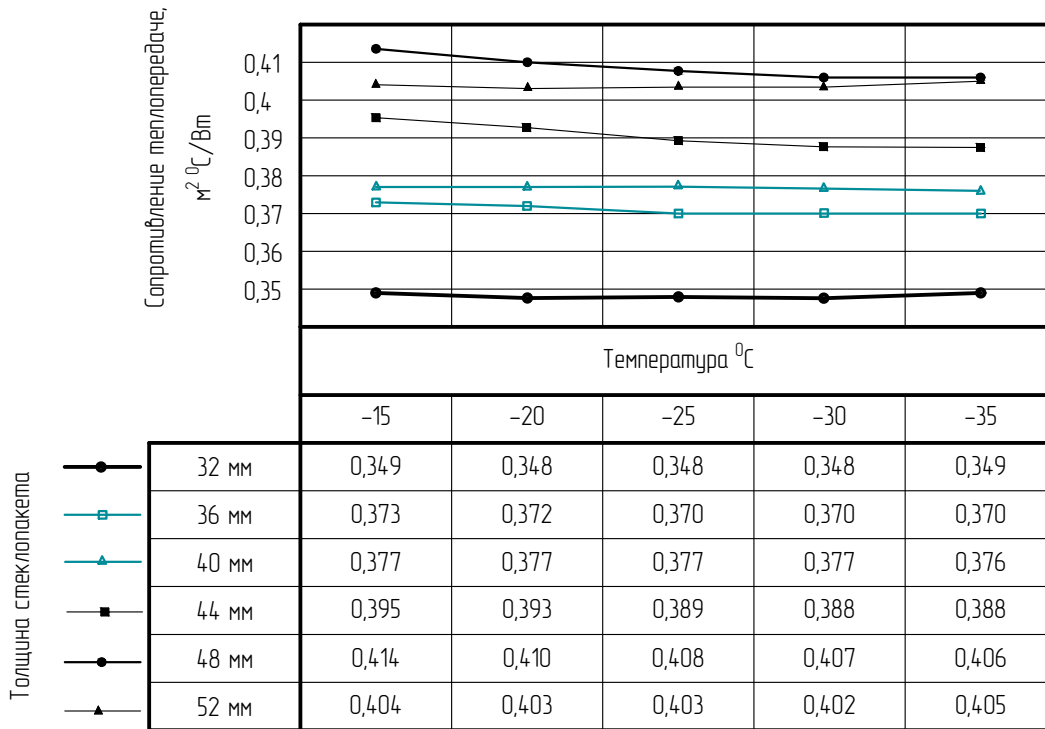
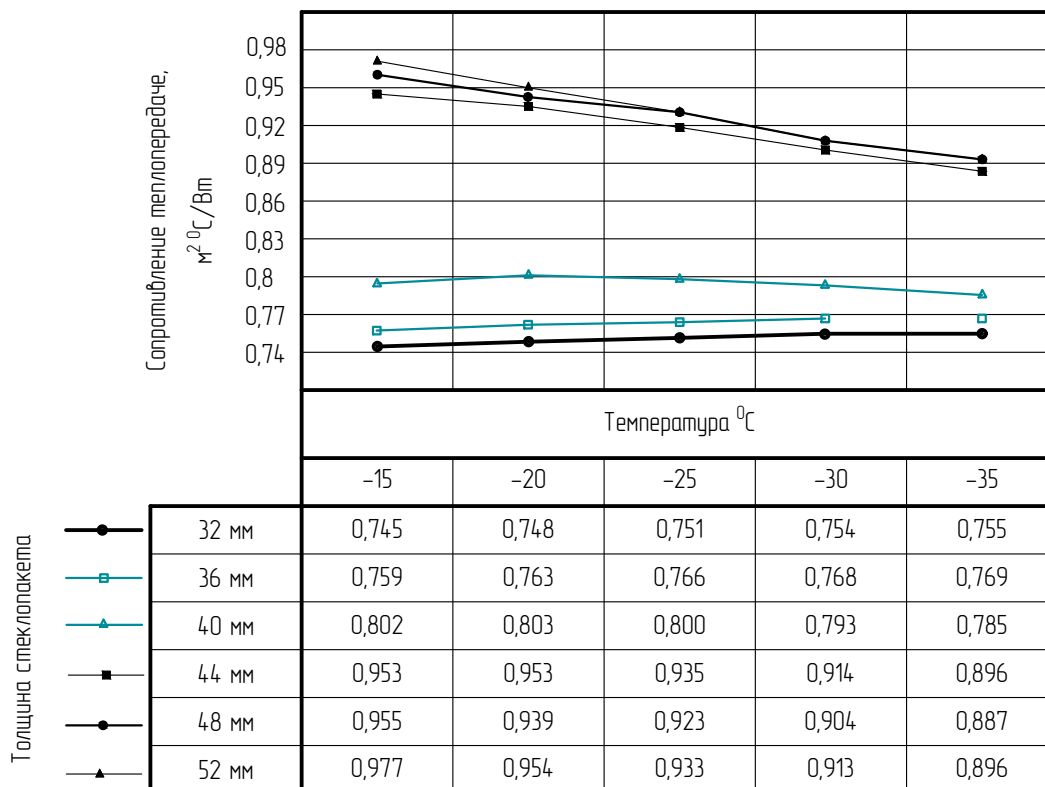
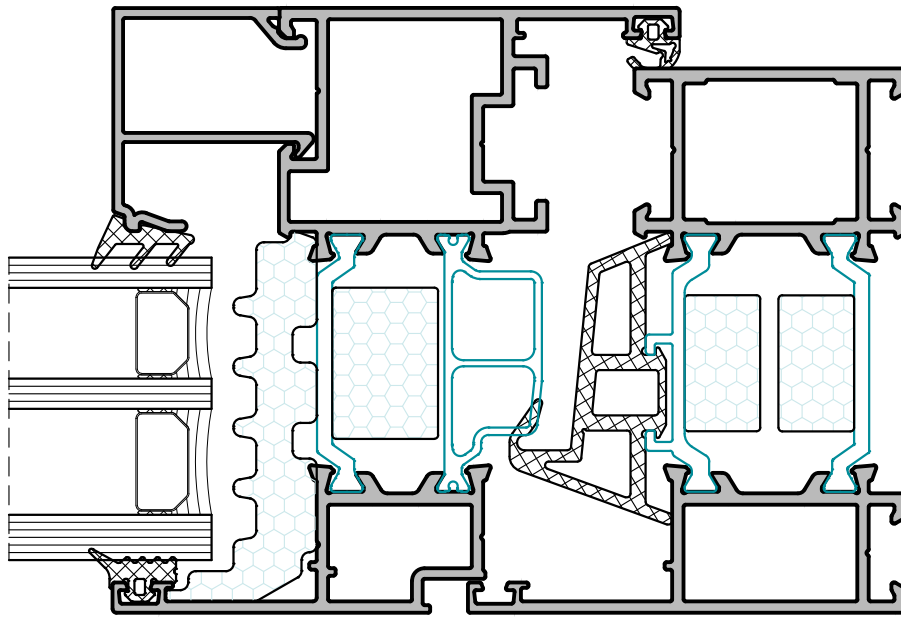


График зависимости сопротивления теплопередаче краевой зоны стеклопакета 2 вертикального узла от температуры наружного воздуха и толщины заполнения



Д-Д(1:1)



Термографическое изображение вертикального узла при наружной температуре -30°C , заполнение 40 мм

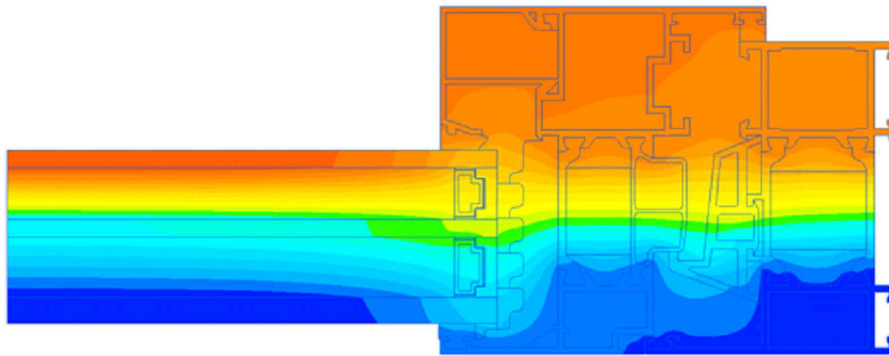
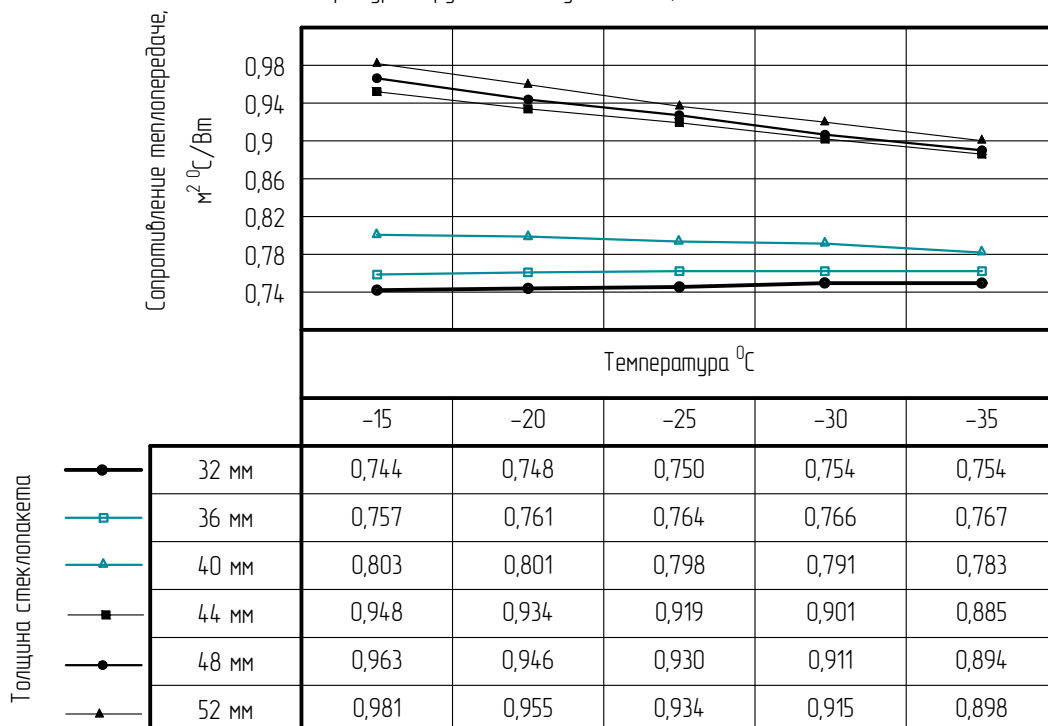


График зависимости сопротивления теплопередаче краевой зоны стеклопакета вертикального узла от температуры наружного воздуха и толщины заполнения



Температура
T ($^{\circ}\text{C}$)

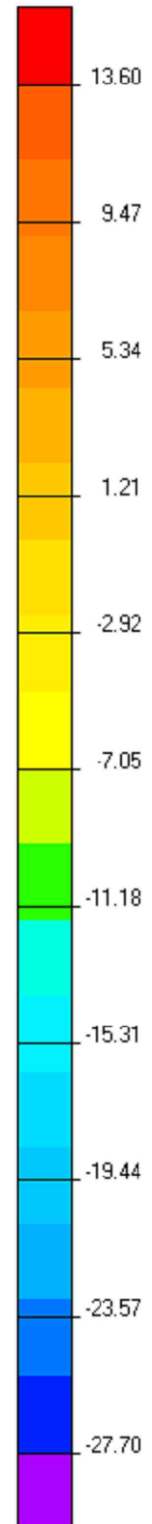


График зависимости сопротивления теплопередаче створки вертикального узла от температуры наружного воздуха и толщины заполнения

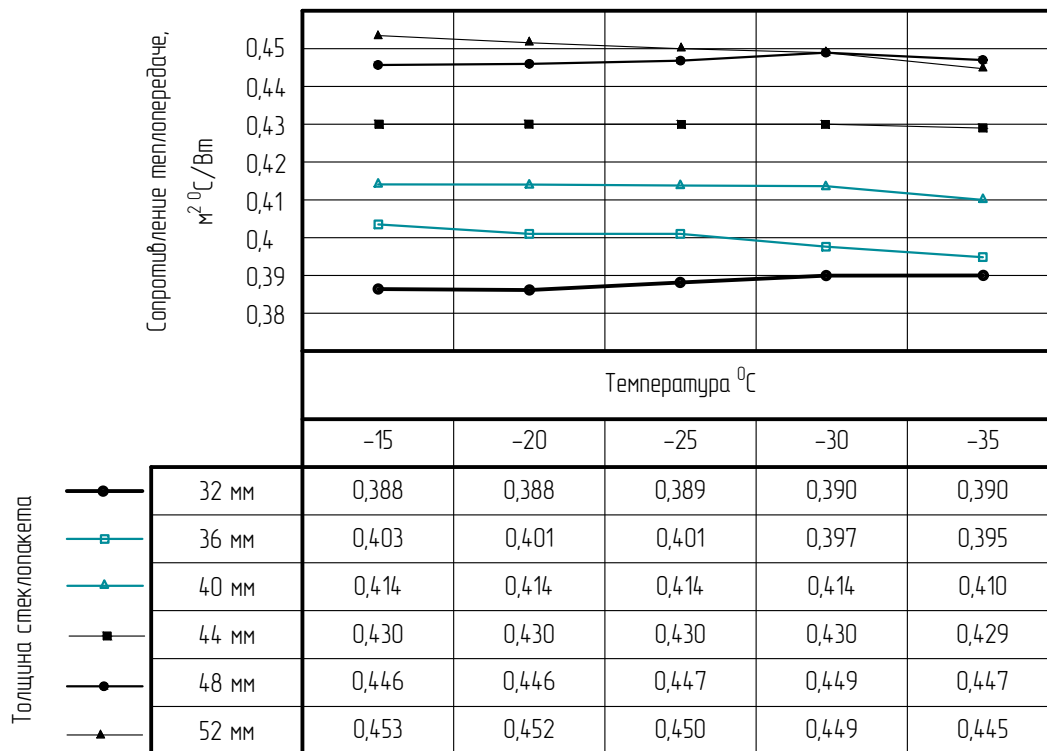
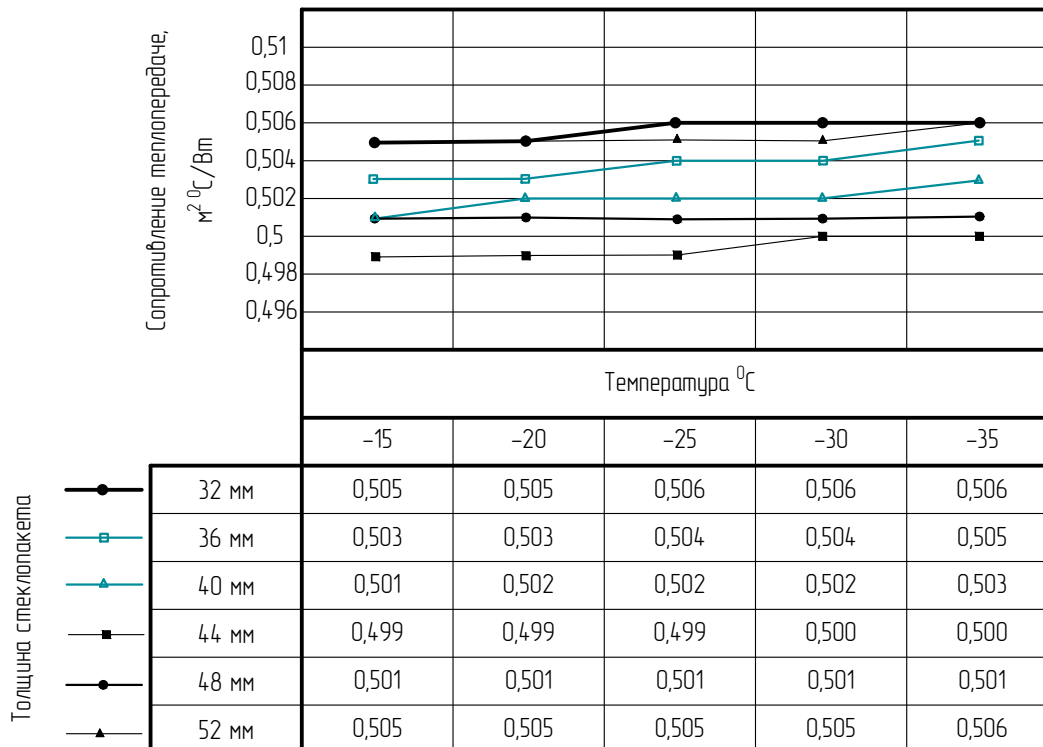


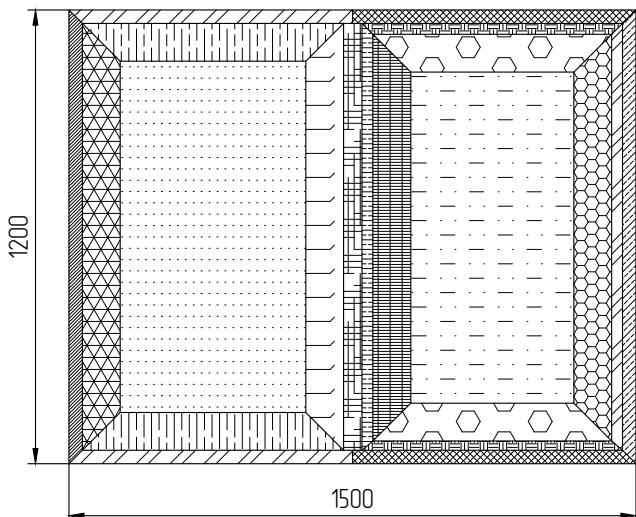
График зависимости сопротивления теплопередаче рамы вертикального узла от температуры наружного воздуха и толщины заполнения



















Определение площадей элементов окна TWS72 HI со створкой и глухой частью в проем.

Вид снаружи. Вариант с рамой W72.01.04HI, со створкой W72.02.02HI, с импостом

W72.03.02HI и с заполнением 40 мм.



-  - $S_{бр1}$ – площадь вертикальной левой рамы
-  - $S_{зр1}$ – площадь горизонтальной глухой рамы
-  - $S_{бр2}$ – площадь вертикальной правой рамы
-  - $S_{зр2}$ – площадь горизонтальной рамы со створкой
-  - $S_{б_ств1}$ – площадь вертикальной центральной створки
-  - $S_{з_ств1}$ – площадь горизонтальной створки
-  - $S_{з_ств2}$ – площадь вертикальной створки
-  - $S_{з_ств2}$ – площадь вертикального импоста

-  - $S_{б_кр_з1}$ – площадь вертикальной глухой краевой зоны стеклопакета
-  - $S_{з_кр_з1}$ – площадь горизонтальной глухой кр. зоны стеклопакета
-  - $S_{б_кр_з2}$ – площадь вертикальной глухой кр. зоны стеклопакета 1
-  - $S_{б_кр_з3}$ – площадь вертикальной центральной кр зоны стеклопакета 2
-  - $S_{з_кр_з2}$ – площадь горизонтальной кр. зоны стеклопакета со створкой
-  - $S_{б_кр_з4}$ – площадь вертикальной кр зоны стеклопакета со створкой
-  - $S_{цз1}$ – площадь глухой центральной зоны стеклопакета
-  - $S_{цз1}$ – площадь центральной зоны стеклопакета со створкой

Для примера расчета приведенного сопротивления теплопередачи взято окно со створкой и глухой частью TWS 72 HI с заполнением 40 мм. Температура наружного воздуха равна -30°C , температура внутри помещения $+20^{\circ}\text{C}$, разница температур составляет 50°C .

Согласно ГОСТ 54858-2011 п.4 длина проекции краевой зоны остекления принята 100 мм.

Общая площадь конструкции 1.8 м^2

Расчет площади элементов

Зона	Площадь S, м ²	Сопротивление R, м ² °C/Вт	S/R
Центр. зона стеклопакета глухая	0,456	0,917	0,497
Цен. з. стеклопакета со створкой	0,378	0,917	0,412
Узел горизонтальный глухой (А-А)			
Крайевая зона стеклопакета	0,057	0,788	0,072
Рама	0,038	0,411	0,092
Узел горизонтальный со створкой (Б-Б)			
Крайевая зона стеклопакета	0,044	0,794	0,055
Створка	0,046	0,412	0,112
Рама	0,026	0,505	0,051
Узел вертикальный глухой (В-В)			
Крайевая зона стеклопакета	0,098	0,786	0,125
Рама	0,066	0,412	0,160
Узел вертикальный центральный (Г-Г)			
Крайевая зона стеклопакета 1	0,098	0,776	0,126
Импост	0,079	0,373	0,212
Створка	0,079	0,377	0,210
Крайевая зона стеклопакета 2	0,088	0,793	0,111
Узел вертикальный со створкой (Д-Д)			
Крайевая зона стеклопакета	0,088	0,791	0,111
Створка	0,079	0,414	0,191
Рама	0,042	0,508	0,083
Сумма			3,002

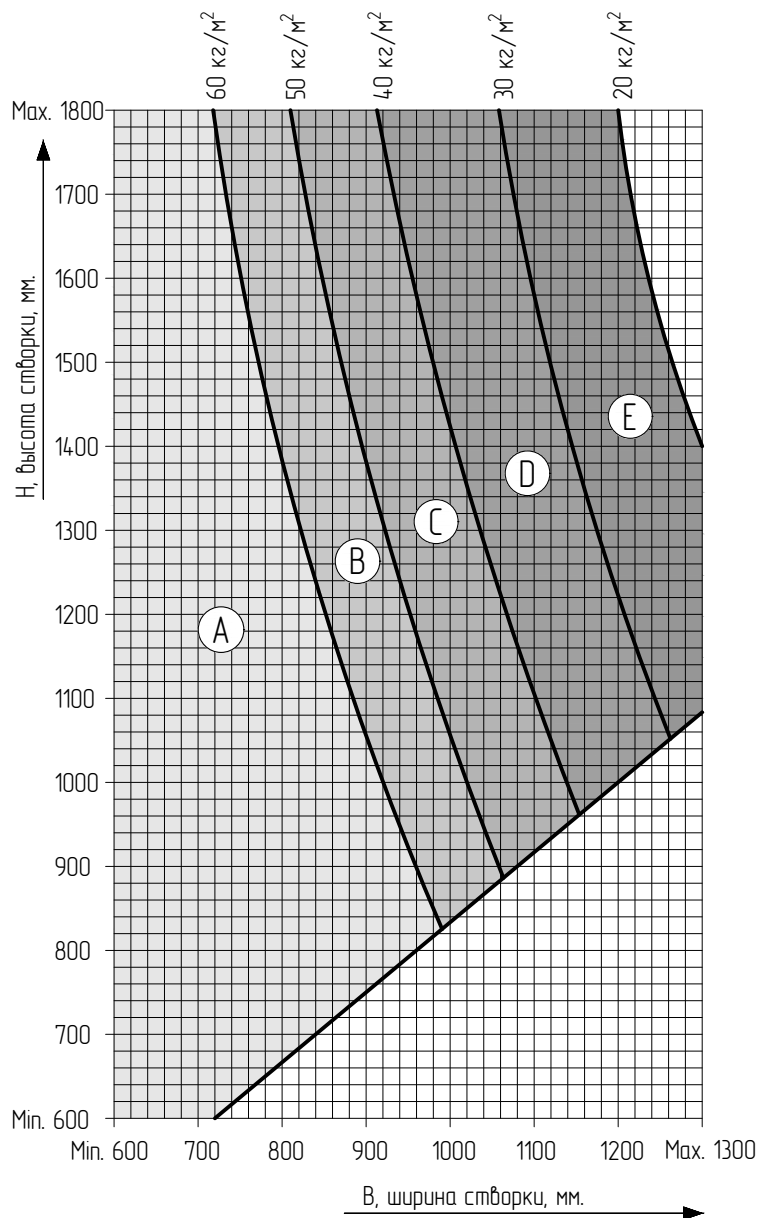
Приведенное сопротивление теплопередаче для неоднородной ограждающей конструкции находится по формуле (3.1):

$$R_{np} = \frac{1}{8} + \left(\frac{0,456 + 0,378 + 2 * (0,057 + 0,038 + 0,044 + 0,046 + 0,026 + 0,098 + 0,088) + 0,066 + 0,079 * 3 + 0,042}{3,002} \right) + \frac{1}{23} = 0,825 \text{ м}^2 \text{ °C/Вт}$$

ГАБАРИТЫ КОНСТРУКЦИЙ

ГРАФИК ПРИМЕНЯЕМОСТЕЙ ПРОФИЛЕЙ СТВОРКИ

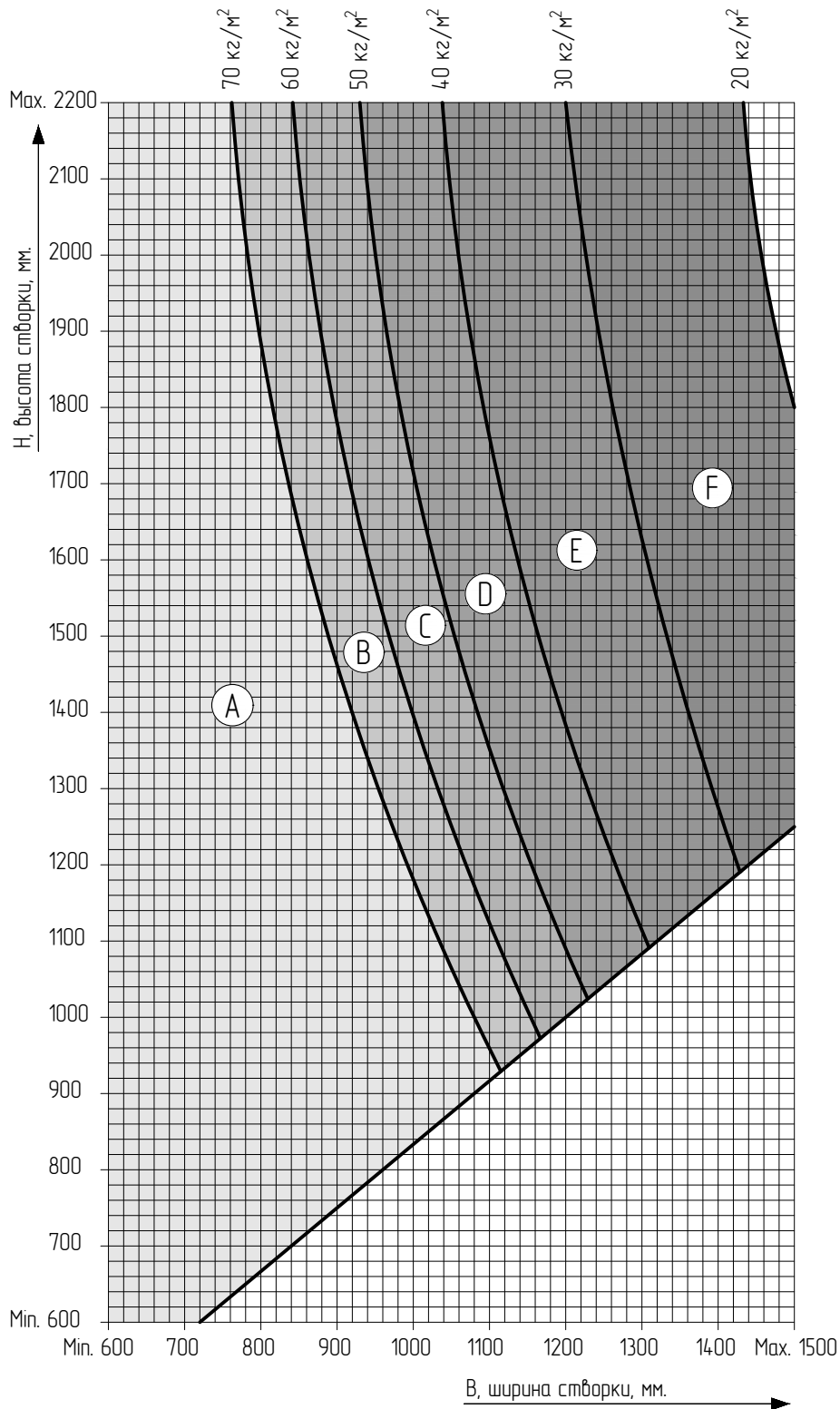
Рекомендации по применению оконных блоков системы TWS 72 из профилей W72.02.01, W72.02.01 HI, W72.02.04, W72.02.04 HI.



H, B – высота и ширина створки по фальцу.
 Данный график не учитывает работу фурнитуры.

ГРАФИК ПРИМЕНЯЕМОСТИ ПРОФИЛЕЙ СТВОРКИ

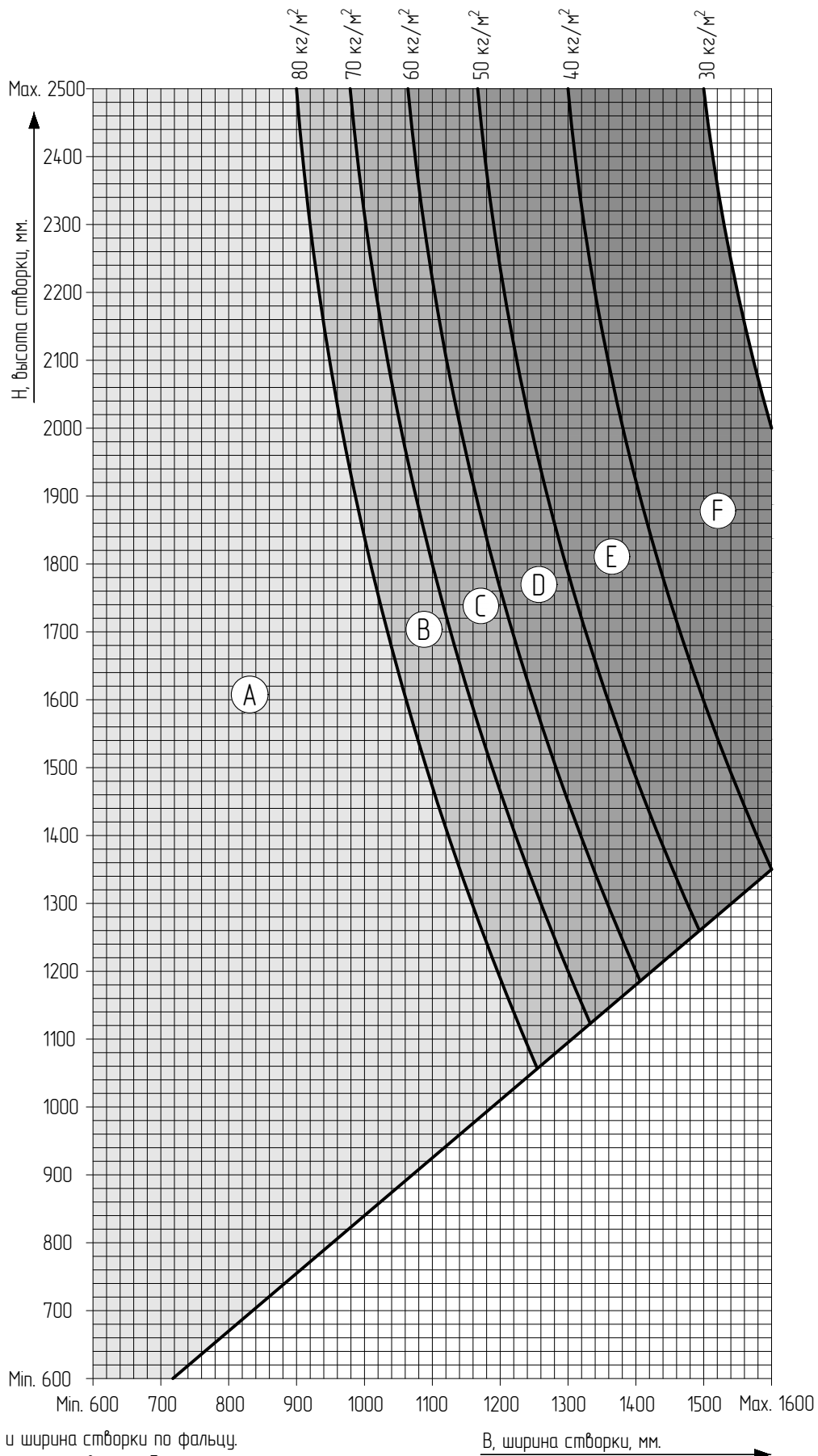
Рекомендации по применению оконных блоков системы TWS 72
из профилей W72.02.02, W72.02.02 HI, W72.02.05, W72.02.05 HI, W72.02.07, W72.02.07 HI, W72.02.10,
W72.02.10 HI, W72.02.11, W72.02.11 HI, W72.02.12, W72.02.12 HI.



H, B – высота и ширина створки по фальцу.
Данный график не учитывает работу фурнитуры.

ГРАФИК ПРИМЕНЯЕМОСТЕЙ ПРОФИЛЕЙ СТВОРКИ

Рекомендации по применению оконных блоков системы TWS 72 из профилей W72.02.03, W72.02.03 HI, W72.02.06, W72.02.06 HI.

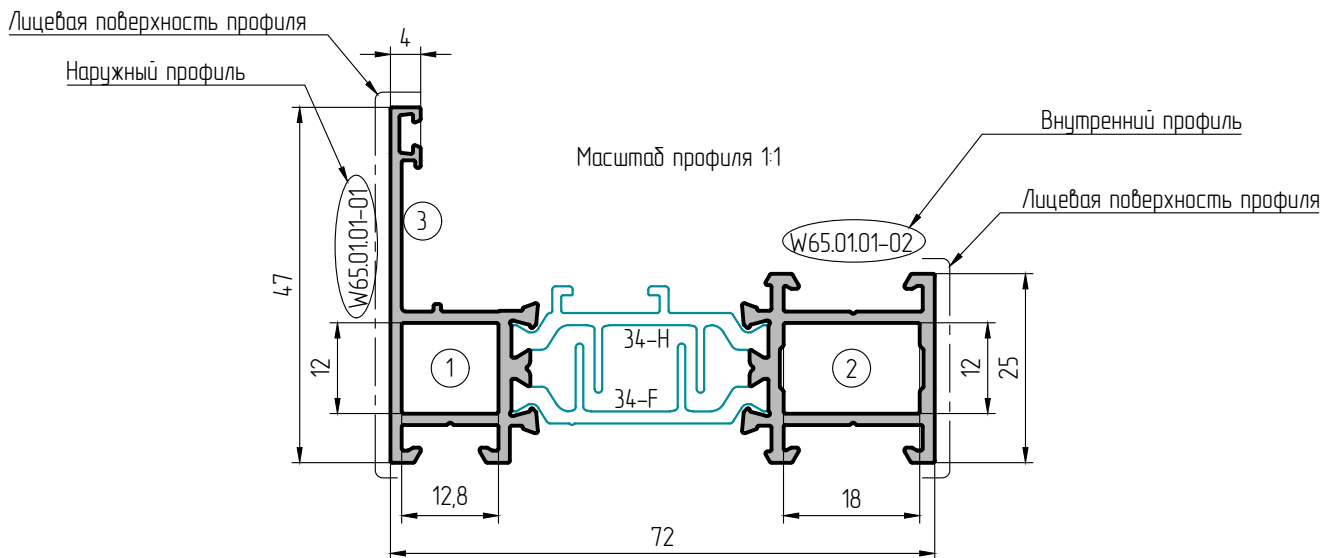


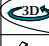












H, B - высота и ширина створки по фальцу.
 Данный график не учитывает работу фурнитуры.

B, ширина створки, мм.

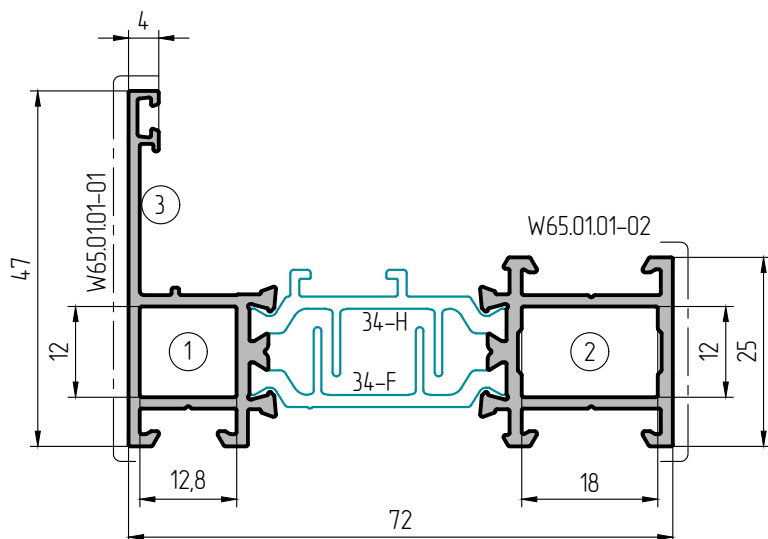
НОМЕНКЛАТУРА

ПОЯСНЕНИЯ К РАЗДЕЛУ

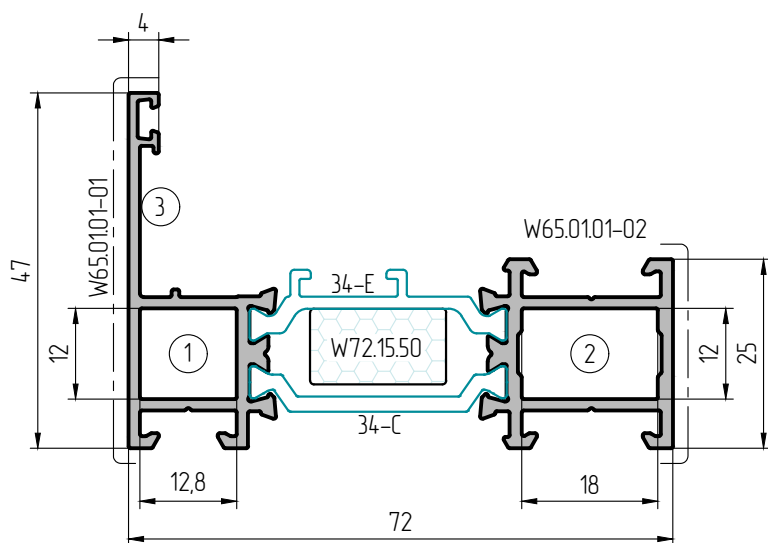


Наименование профиля		Артикул профиля для заказа		
W72.01.01		232001		
Профиль рамы 25 мм				
$I_x \text{ см}^4$	$I_y \text{ см}^4$	P мм		
$W_x \text{ см}^3$	$W_y \text{ см}^3$			
3,951	26,344			
1,224	6,821	34,7		
Закладные углового соединения				
Наименование			Арт.	
W45.08.02 L=12,2 мм		①	230801	44
W45.08.02 L=17,5 мм		②	230802	80
Закладные Т-образного соединения				
W65.08.01 L=11,5 мм		① ②	231750	72
W65.08.02 L=11,5 мм		②	231753	50
Шарнирные закладные				
 W45.09.03		①	253302	64
 W45.09.04		②	253303	52
Уголок стягивающий				
 W65.16.01		③	273400	100

ПРОФИЛИ

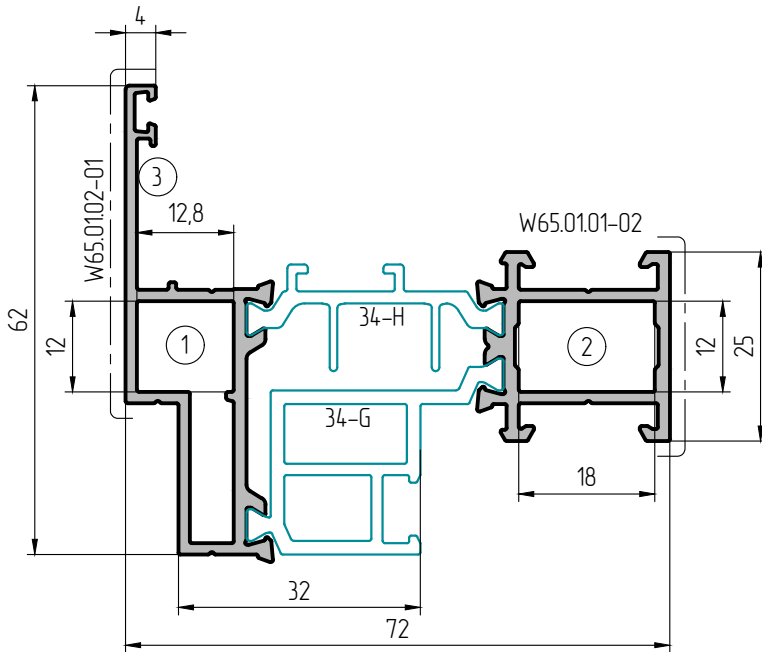


W72.01.01		232001	
Профиль рамы 25 мм			
$I_x \text{ см}^4$ $W_x \text{ см}^3$	$I_y \text{ см}^4$ $W_y \text{ см}^3$	P мм	
3,951 1,224	26,344 6,821	347	
Закладные углового соединения			
Наименование			Арт.
W45.08.02 L=12,2 мм		①	230801 44
W45.08.02 L=17,5 мм		②	230802 80
Закладные Т-образного соединения			
W65.08.01 L=11,5 мм		①②	231750 72
W65.08.02 L=11,5 мм		②	231753 50
Шарнирные закладные			
L W45.09.03		①	253302 64
L W45.09.04		②	253303 52
Уголок стягивающий			
L L W65.16.01		③	273400 100

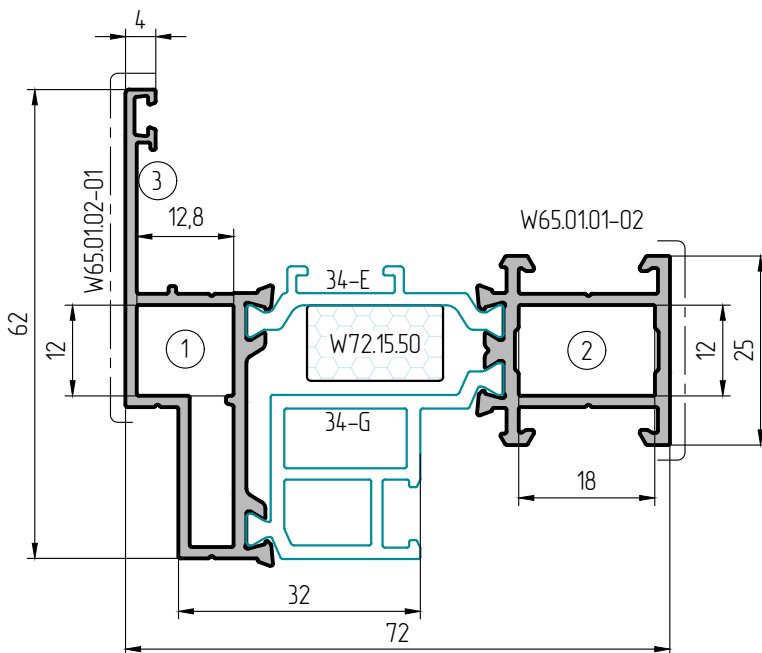


W72.01.01 HI		232031	
Профиль рамы 25 мм			
$I_x \text{ см}^4$ $W_x \text{ см}^3$	$I_y \text{ см}^4$ $W_y \text{ см}^3$	P мм	
3,951 1,224	26,344 6,821	347	
Закладные углового соединения			
Наименование			Арт.
W45.08.02 L=12,2 мм		①	230801 44
W45.08.02 L=17,5 мм		②	230802 80
Закладные Т-образного соединения			
W65.08.01 L=11,5 мм		①②	231750 72
W65.08.02 L=11,5 мм		②	231753 50
Шарнирные закладные			
L W45.09.03		①	253302 64
L W45.09.04		②	253303 52
Уголок стягивающий			
L L W65.16.01		③	273400 100

ПРОФИЛИ

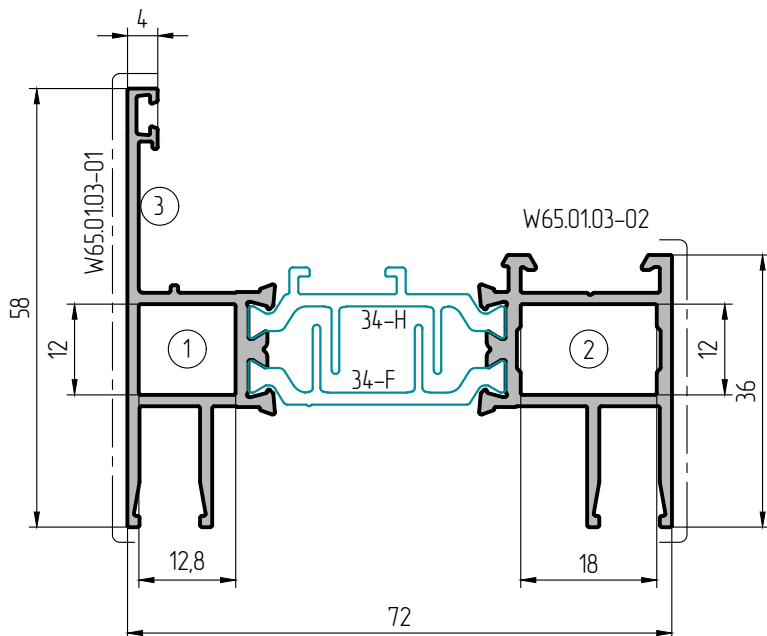


W72.01.02		232002		
Профиль рамы в витраж 25 мм				
$I_x \text{ см}^4$ $W_x \text{ см}^3$	$I_y \text{ см}^4$ $W_y \text{ см}^3$	Р мм		
$\frac{7,249}{2,026}$	$\frac{27,751}{6,813}$	371		
Закладные углового соединения				
Наименование			Арт.	
W45.08.02 L=12,2 мм		①	230801	44
W45.08.02 L=17,5 мм		②	230802	80
Шарнирные закладные				
W45.09.03		①	253302	64
W45.09.04		②	253303	52
Уголок стягивающий				
W65.16.01		③	273400	100

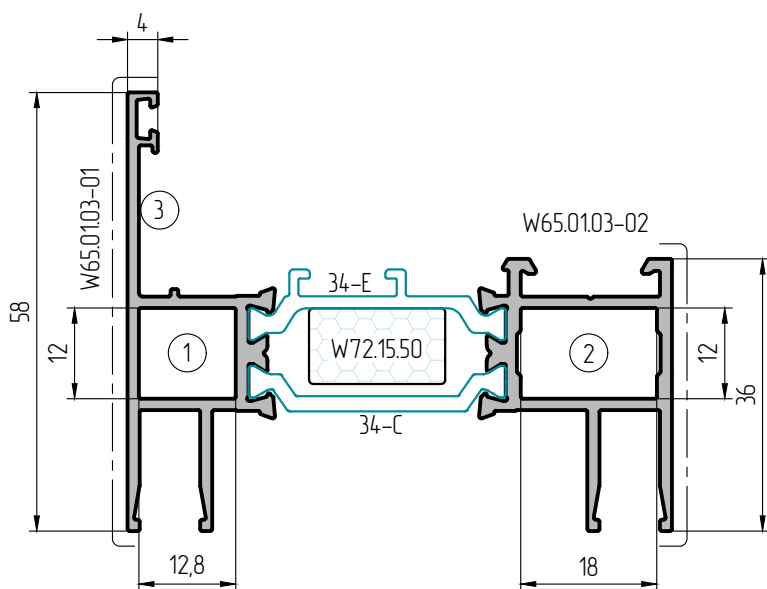


W72.01.02 HI		232032		
Профиль рамы в витраж 25 мм				
$I_x \text{ см}^4$ $W_x \text{ см}^3$	$I_y \text{ см}^4$ $W_y \text{ см}^3$	Р мм		
$\frac{7,249}{2,026}$	$\frac{27,751}{6,813}$	371		
Закладные углового соединения				
Наименование			Арт.	
W45.08.02 L=12,2 мм		①	230801	44
W45.08.02 L=17,5 мм		②	230802	80
Шарнирные закладные				
W45.09.03		①	253302	64
W45.09.04		②	253303	52
Уголок стягивающий				
W65.16.01		③	273400	100

ПРОФИЛИ

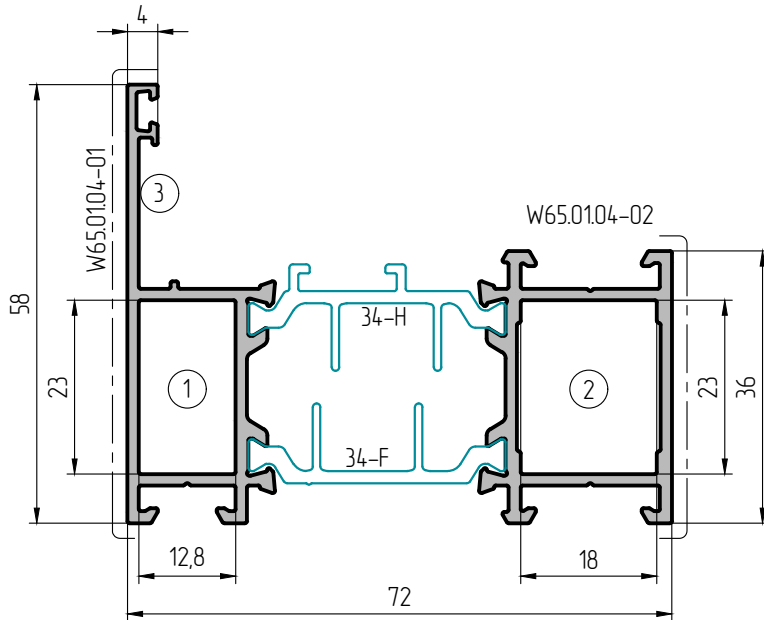


W72.01.03		232003	
Профиль рамы для ленточного остекления 36 мм			
$I_x \text{ см}^4$ $W_x \text{ см}^3$	$I_y \text{ см}^4$ $W_y \text{ см}^3$	P мм	
$\frac{5,969}{1,710}$	$\frac{31,852}{8,342}$	419	
Закладные углового соединения			
Наименование		Арт.	
W45.08.02 L=12,2 мм		① 230801	44
W45.08.02 L=17,5 мм		② 230802	80
Закладные Т-образного соединения			
W65.08.01 L=11,5 мм		①② 231750	72
W65.08.02 L=11,5 мм		② 231753	50
Шарнирные закладные			
L W45.09.03		① 253302	64
L W45.09.04		② 253303	52
Уголок стягивающий			
L L W65.16.01		③ 273400	100

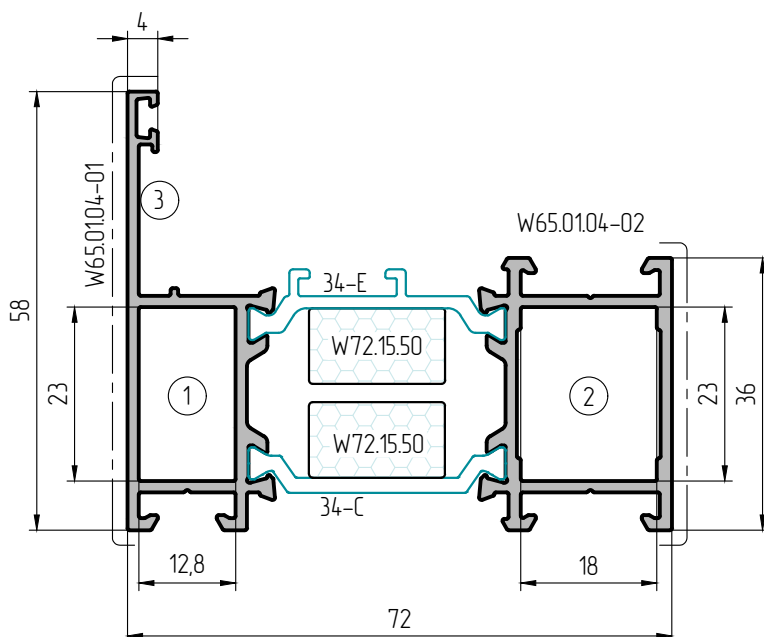


W72.01.03 HI		232033	
Профиль рамы для ленточного остекления 36 мм			
$I_x \text{ см}^4$ $W_x \text{ см}^3$	$I_y \text{ см}^4$ $W_y \text{ см}^3$	P мм	
$\frac{5,969}{1,710}$	$\frac{31,852}{8,342}$	419	
Закладные углового соединения			
Наименование		Арт.	
W45.08.02 L=12,2 мм		① 230801	44
W45.08.02 L=17,5 мм		② 230802	80
Закладные Т-образного соединения			
W65.08.01 L=11,5 мм		①② 231750	72
W65.08.02 L=11,5 мм		② 231753	50
Шарнирные закладные			
L W45.09.03		① 253302	64
L W45.09.04		② 253303	52
Уголок стягивающий			
L L W65.16.01		③ 273400	100

ПРОФИЛИ

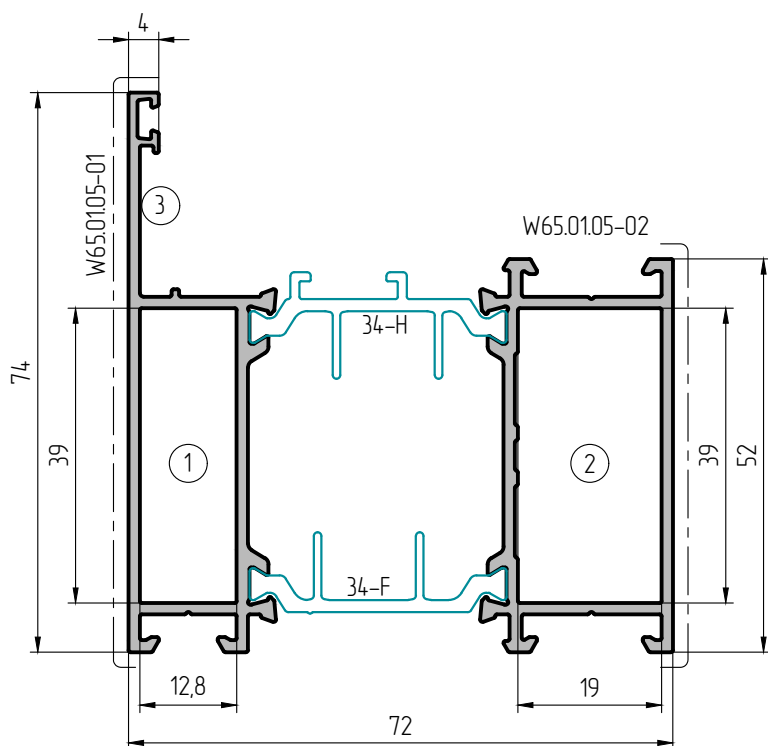


W72.01.04		232004	
Профиль рамы 36 мм			
$I_x \text{ см}^4$ $W_x \text{ см}^3$	$I_y \text{ см}^4$ $W_y \text{ см}^3$	P мм	
$\frac{8,364}{2,211}$	$\frac{31,578}{8,203}$	370	
Закладные углового соединения			
Наименование		Арт.	
W45.08.05 L=12,2 мм		① 230804	44
W45.08.05 L=17,4 мм		② 230805	80
W45.08.06 L=17,4 мм		② 230879	36
Закладные Т-образного соединения			
W65.08.01 L=22,5 мм		①② 231751	48
W65.08.02 L=22,5 мм		② 231754	50
Шарнирные закладные			
L W45.09.06		① 253305	60
L W45.09.07		② 253306	40
Уголок стягивающий			
L L W65.16.01		③ 273400	100

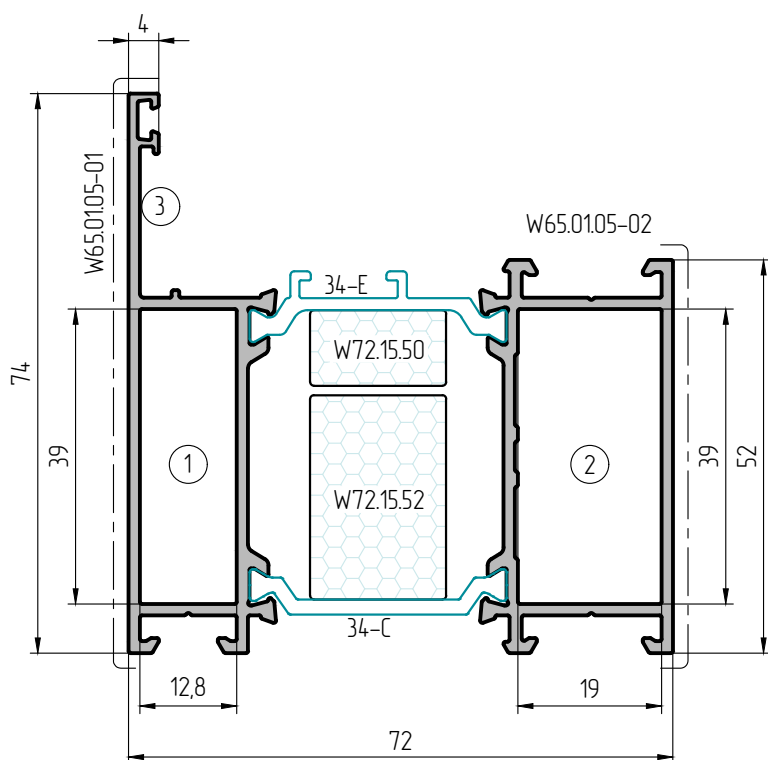


W72.01.04 HI		232034	
Профиль рамы 36 мм			
$I_x \text{ см}^4$ $W_x \text{ см}^3$	$I_y \text{ см}^4$ $W_y \text{ см}^3$	P мм	
$\frac{8,364}{2,211}$	$\frac{31,578}{8,203}$	370	
Закладные углового соединения			
Наименование		Арт.	
W45.08.05 L=12,2 мм		① 230804	44
W45.08.05 L=17,4 мм		② 230805	80
W45.08.06 L=17,4 мм		② 230879	36
Закладные Т-образного соединения			
W65.08.01 L=22,5 мм		①② 231751	48
W65.08.02 L=22,5 мм		② 231754	50
Шарнирные закладные			
L W45.09.06		① 253305	60
L W45.09.07		② 253306	40
Уголок стягивающий			
L L W65.16.01		③ 273400	100

ПРОФИЛИ

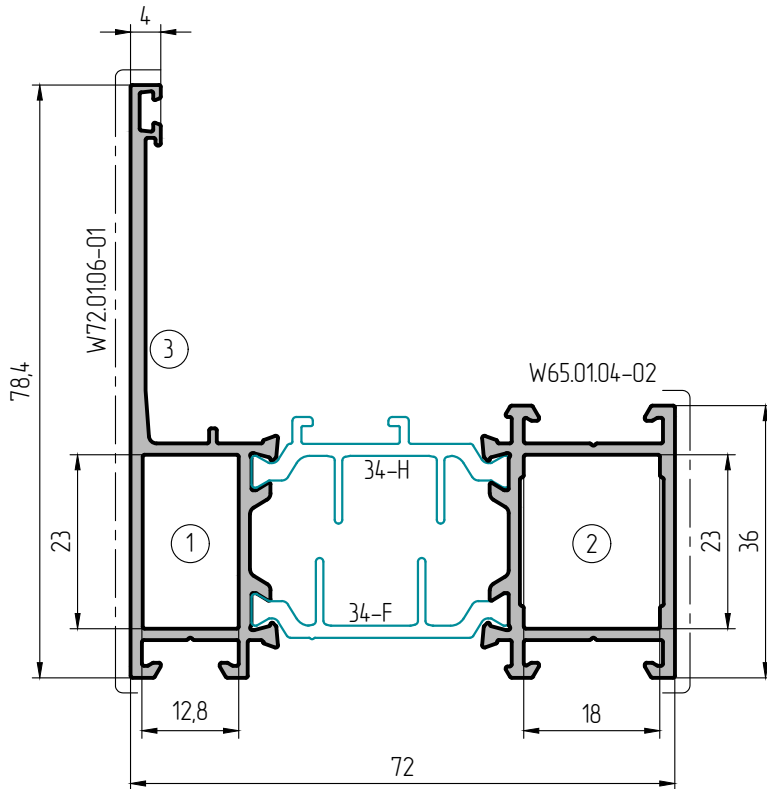


W72.01.05		232005	
Профиль рамы 52 мм			
$I_x \text{ см}^4$ $W_x \text{ см}^3$	$I_y \text{ см}^4$ $W_y \text{ см}^3$	P мм	
19,281 4,207	38,482 9,945	402	
Закладные углового соединения			
Наименование		Арт.	
W45.08.11 L=12,2 мм		① 230806	44
W45.08.11 L=18,5 мм		② 230807	32
Закладные Т-образного соединения			
W65.08.01 L=38,5 мм		①② 231752	48
W65.08.02 L=38,5 мм		② 231755	40
Уголок стягивающий			
	W65.16.01		③ 273400 100

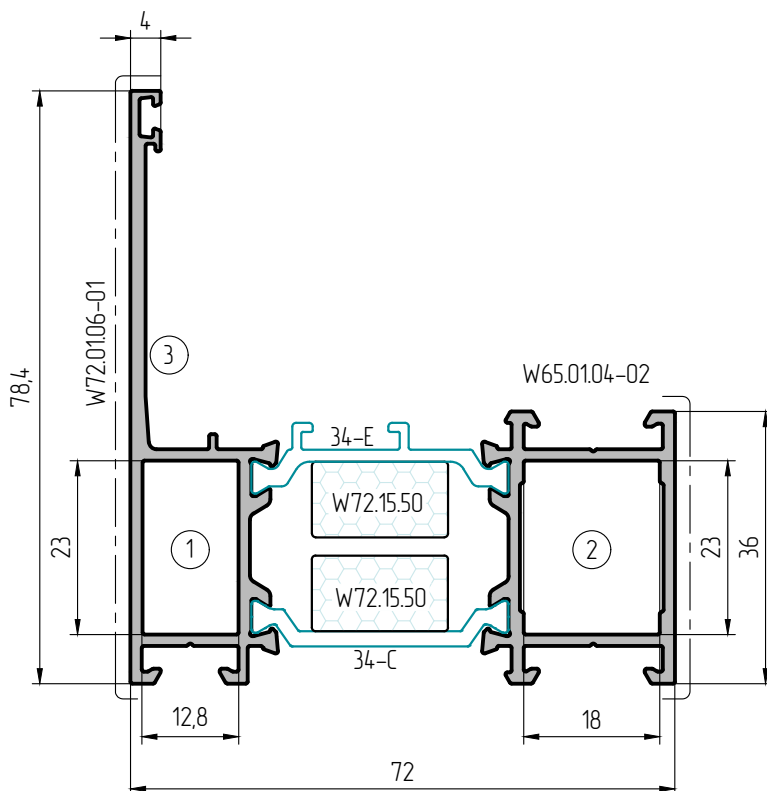


W72.01.05 HI		232035	
Профиль рамы 52 мм			
$I_x \text{ см}^4$ $W_x \text{ см}^3$	$I_y \text{ см}^4$ $W_y \text{ см}^3$	P мм	
19,281 4,207	38,482 9,945	402	
Закладные углового соединения			
Наименование		Арт.	
W45.08.11 L=12,2 мм		① 230806	44
W45.08.11 L=18,5 мм		② 230807	32
Закладные Т-образного соединения			
W65.08.01 L=38,5 мм		①② 231752	48
W65.08.02 L=38,5 мм		② 231755	40
Уголок стягивающий			
	W65.16.01		③ 273400 100

ПРОФИЛИ

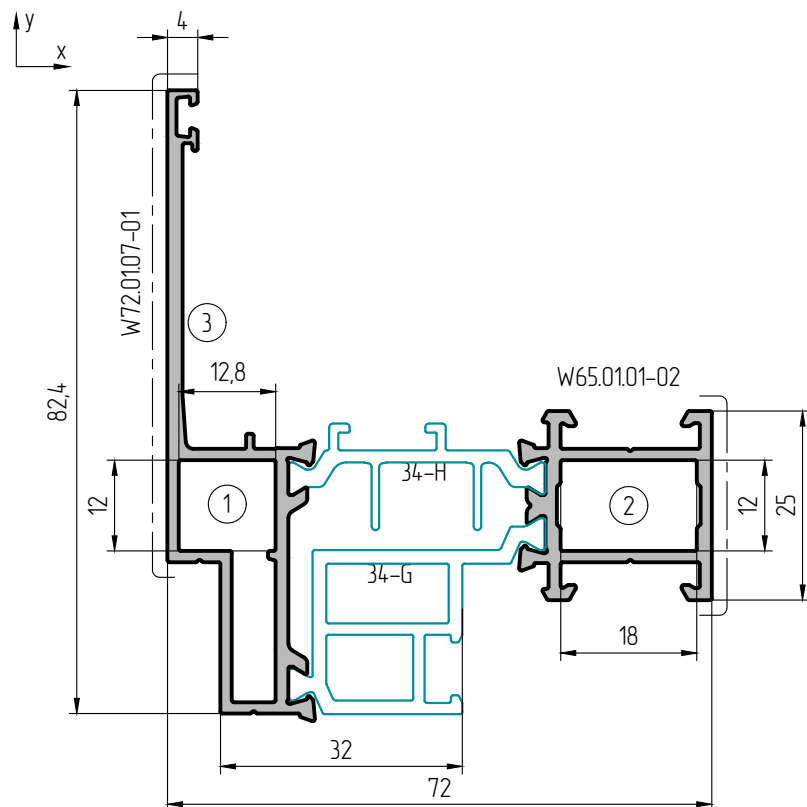


W72.01.06		232006	
Профиль рамы 36 мм (скрытая створка)			
$I_x \text{ см}^4$	$I_y \text{ см}^4$	P	
$W_x \text{ см}^3$	$W_y \text{ см}^3$	мм	
17,706	36,654	4,11	
3,308	8,693		
Закладные углового соединения			
Наименование		Арт.	
W45.08.05 L=12,2 мм		① 230804	44
W45.08.05 L=17,4 мм		② 230805	80
Закладные Т-образного соединения			
W65.08.01 L=22,5 мм		② 231751	48
W65.08.02 L=22,5 мм		② 231754	76
W72.08.02 L=22,5 мм		① 232750	48
Шарнирные закладные			
L W45.09.06		① 253305	60
L W45.09.07		② 253306	40
Уголок выравнивающий			
L W72.14.01		③ 267501	

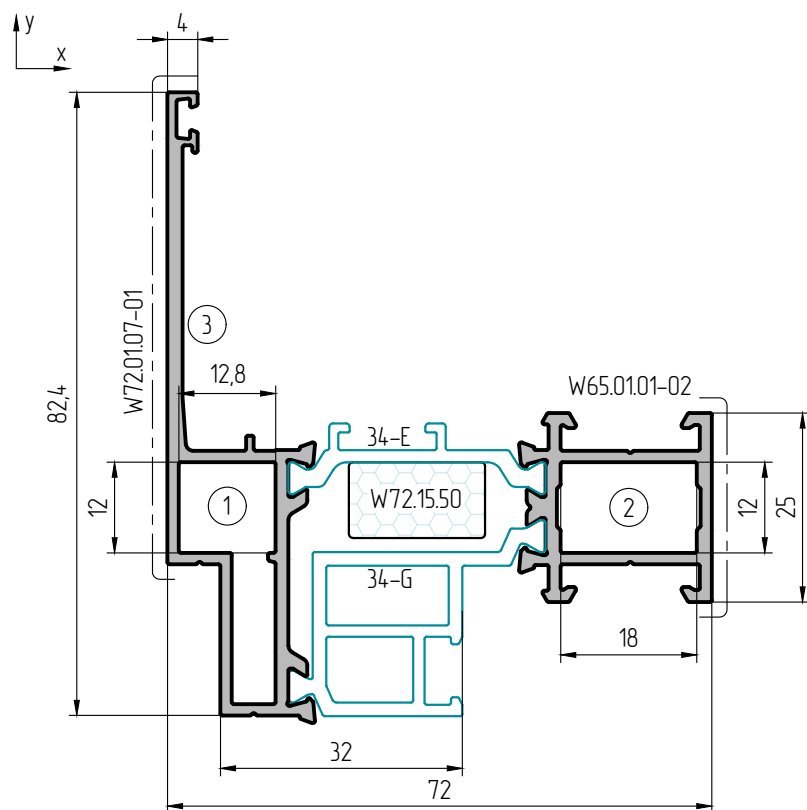


W72.01.06 HI		232036	
Профиль рамы 36 мм (скрытая створка)			
$I_x \text{ см}^4$	$I_y \text{ см}^4$	P	
$W_x \text{ см}^3$	$W_y \text{ см}^3$	мм	
17,706	36,654	4,11	
3,308	8,693		
Закладные углового соединения			
Наименование		Арт.	
W45.08.05 L=12,2 мм		① 230804	44
W45.08.05 L=17,4 мм		② 230805	80
Закладные Т-образного соединения			
W65.08.01 L=22,5 мм		② 231751	48
W65.08.02 L=22,5 мм		② 231754	76
W72.08.02 L=22,5 мм		① 232750	48
Шарнирные закладные			
L W45.09.06		① 253305	60
L W45.09.07		② 253306	40
Уголок выравнивающий			
L W72.14.01		③ 267501	

ПРОФИЛИ

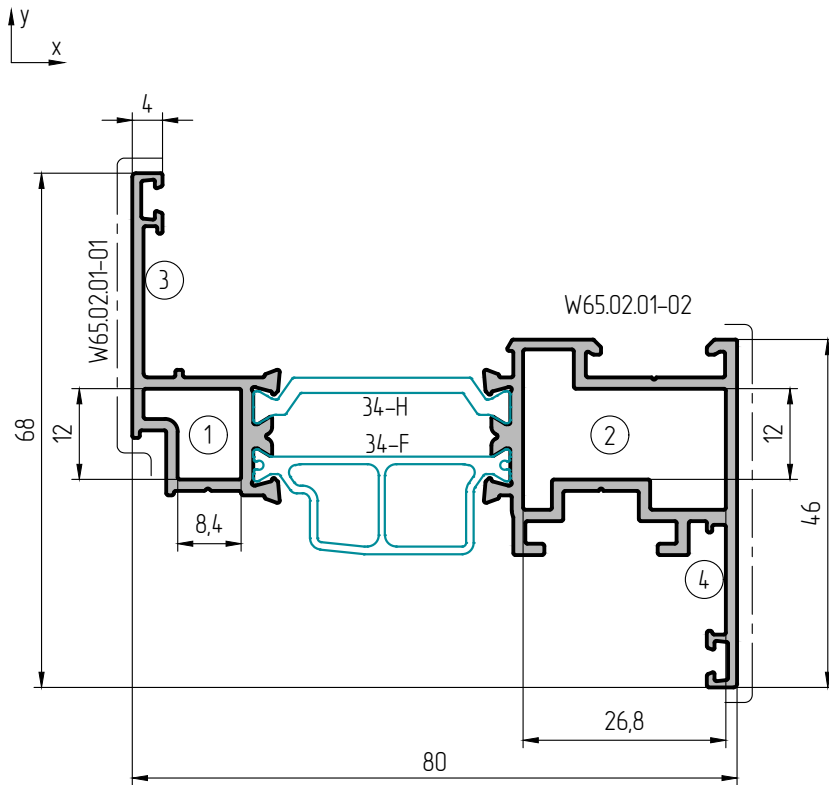


W72.01.07		232007	
Профиль рамы в витраж 25 мм (скрытая створка)			
$I_x \text{ см}^4$	$I_y \text{ см}^4$	P	
$W_x \text{ см}^3$	$W_y \text{ см}^3$	мм	
15,795	31,985	412	
3,068	7,227		
Закладные углового соединения			
Наименование			Арт.
W45.08.02 L=12,2 мм		①	230801
W45.08.02 L=17,5 мм		②	230802
Шарнирные закладные			
W45.09.03		①	253302
W45.09.04		②	253303
Уголок выравнивающий			
W72.14.01		③	267501

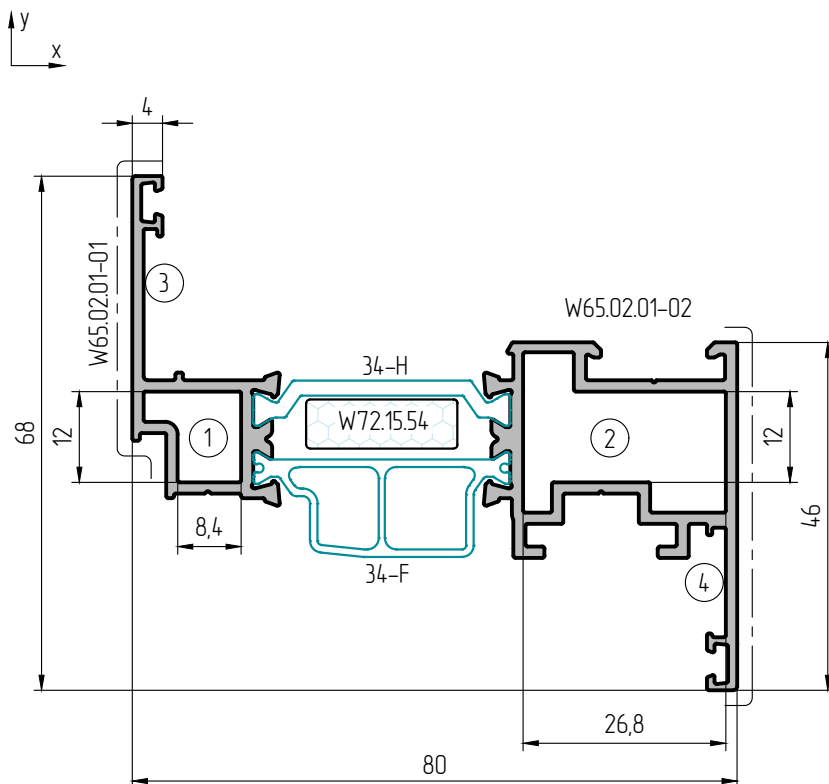


W72.01.07 HI		232037	
Профиль рамы в витраж 25 мм (скрытая створка)			
$I_x \text{ см}^4$	$I_y \text{ см}^4$	P	
$W_x \text{ см}^3$	$W_y \text{ см}^3$	мм	
15,795	31,985	412	
3,068	7,227		
Закладные углового соединения			
Наименование			Арт.
W45.08.02 L=12,2 мм		①	230801
W45.08.02 L=17,5 мм		②	230802
Шарнирные закладные			
W45.09.03		①	253302
W45.09.04		②	253303
Уголок выравнивающий			
W72.14.01		③	267501

ПРОФИЛИ

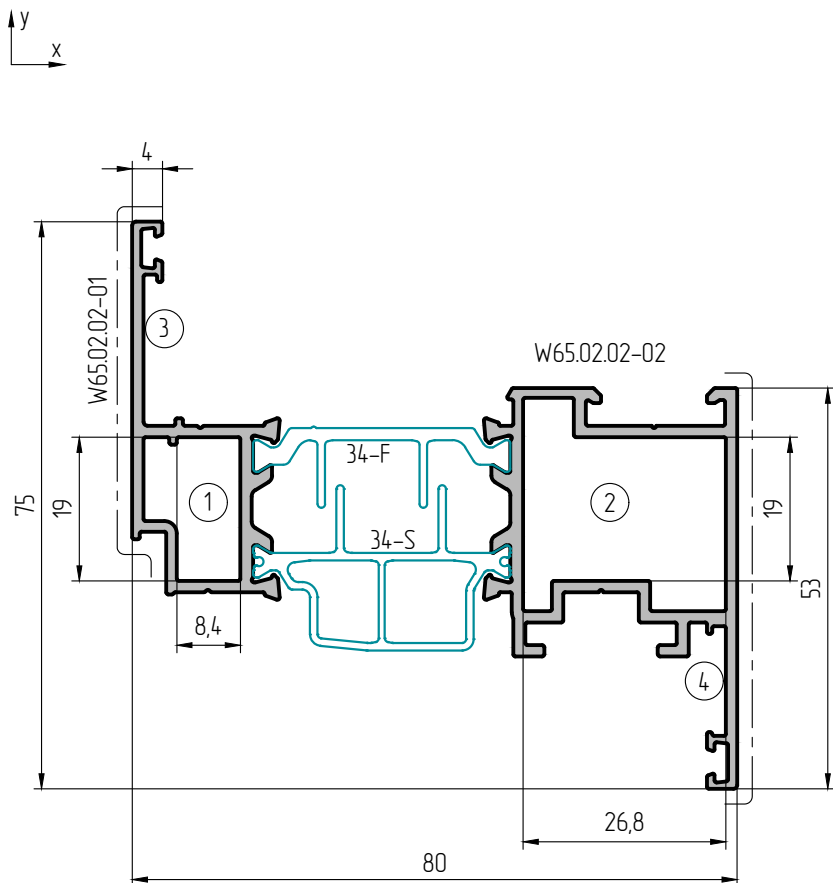


W72.02.01		232101	
Профиль створки 46 мм			
$I_x \text{ см}^4$	$I_y \text{ см}^4$	P	
$W_x \text{ см}^3$	$W_y \text{ см}^3$	мм	
6,943	37,122	400	
1,994	8,469		
Закладные углового соединения			
Наименование			Арт.
W45.08.02 L=7,9 мм		①	230800
W45.08.02 L=26,2 мм		②	230803
Шарнирные закладные			
	W45.09.02	①	253301
	W45.09.05	②	253304
Стягивающие, выравнивающие уголки			
	W65.16.01	③	273400
	W45.14.01	④	267300

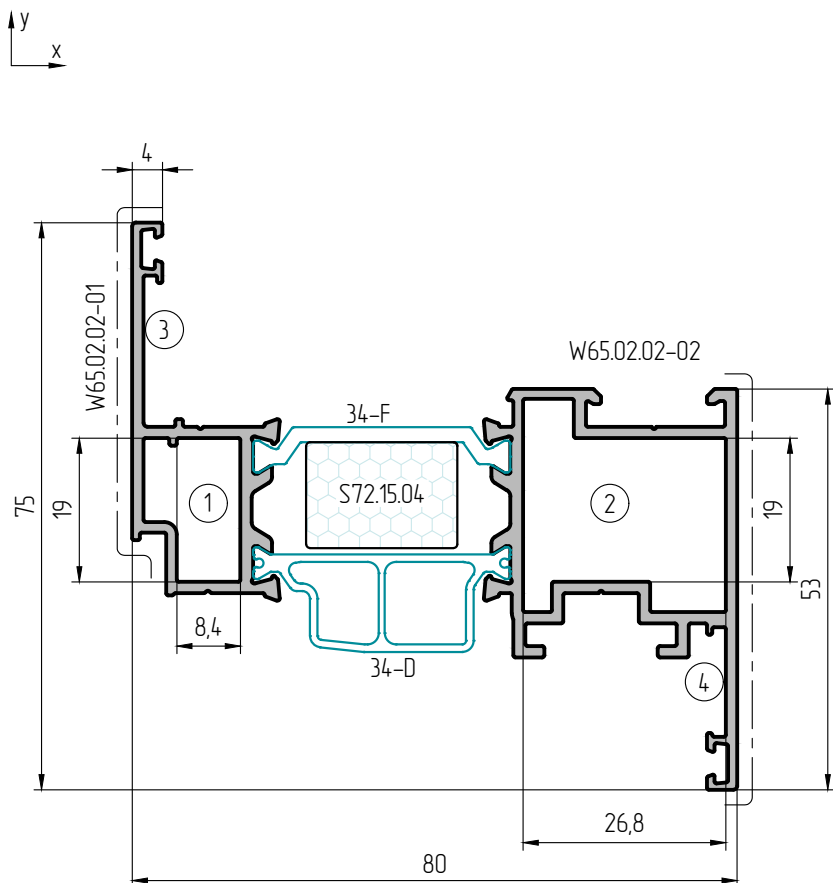


W72.02.01 HI		232131	
Профиль створки 46 мм			
$I_x \text{ см}^4$	$I_y \text{ см}^4$	P	
$W_x \text{ см}^3$	$W_y \text{ см}^3$	мм	
6,943	37,122	400	
1,994	8,469		
Закладные углового соединения			
Наименование			Арт.
W45.08.02 L=7,9 мм		①	230800
W45.08.02 L=26,2 мм		②	230803
Шарнирные закладные			
	W45.09.02	①	253301
	W45.09.05	②	253304
Стягивающие, выравнивающие уголки			
	W65.16.01	③	273400
	W45.14.01	④	267300

ПРОФИЛИ

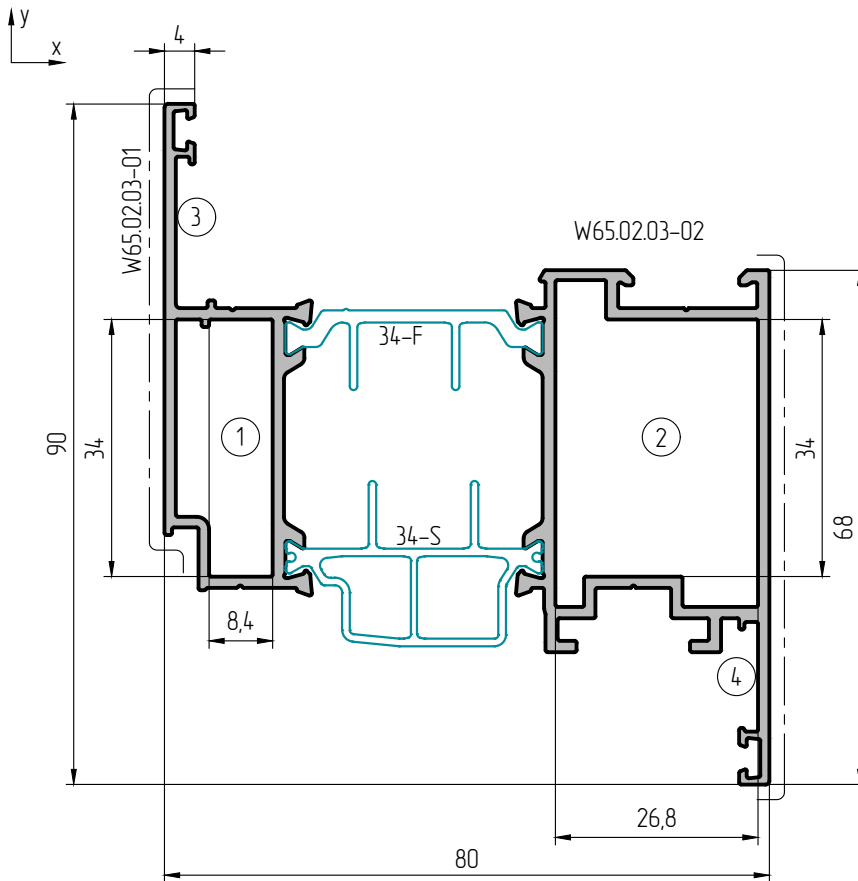


W72.02.02		232102	
Профиль створки 53 мм			
$I_x \text{ см}^4$	$I_y \text{ см}^4$	P	
$W_x \text{ см}^3$	$W_y \text{ см}^3$	мм	
10,428	4,1353	420	
2,724	9,583		
Закладные углового соединения			
Наименование		Арт.	
W45.08.04 L=7,8 мм		① 230808	52
W45.08.04 L=26,2 мм		② 230809	28
Шарнирные закладные			
W65.09.01		① 253400	72
W65.09.02		② 253401	44
Стягивающие, выравнивающие уголки			
W65.16.01		③ 273400	100
W45.14.01		④ 267300	100

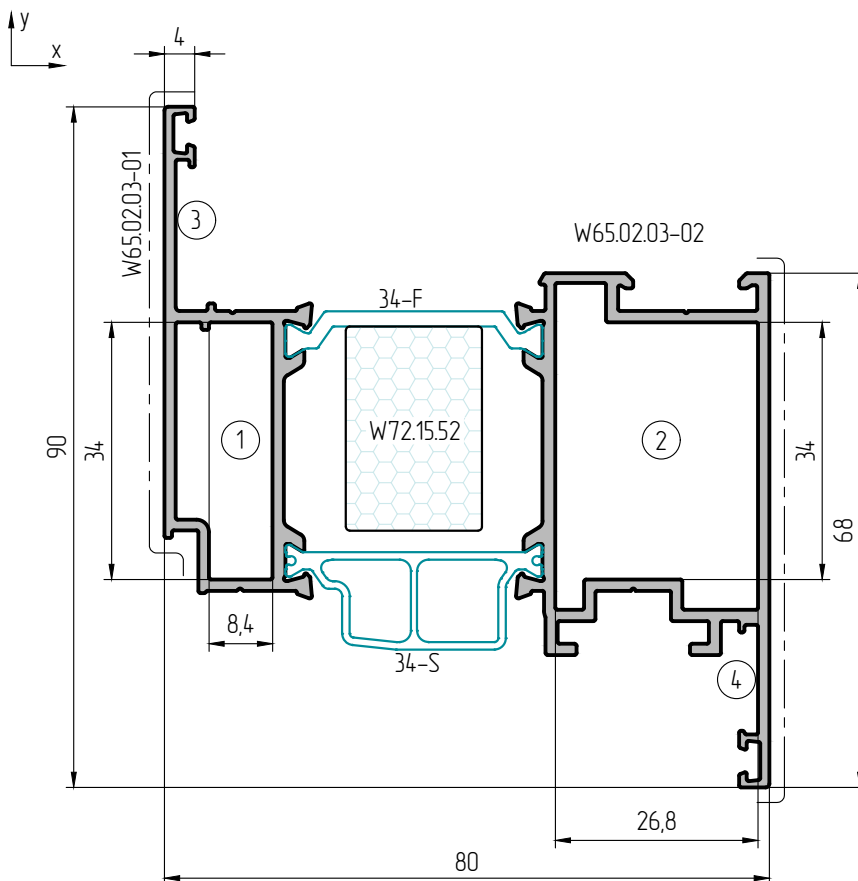


W72.02.02 HI		232132	
Профиль створки 53 мм			
$I_x \text{ см}^4$	$I_y \text{ см}^4$	P	
$W_x \text{ см}^3$	$W_y \text{ см}^3$	мм	
10,428	4,1353	420	
2,724	9,583		
Закладные углового соединения			
Наименование		Арт.	
W45.08.04 L=7,8 мм		① 230808	52
W45.08.04 L=26,2 мм		② 230809	28
Шарнирные закладные			
W65.09.01		① 253400	72
W65.09.02		② 253401	44
Стягивающие, выравнивающие уголки			
W65.16.01		③ 273400	100
W45.14.01		④ 267300	100

ПРОФИЛИ

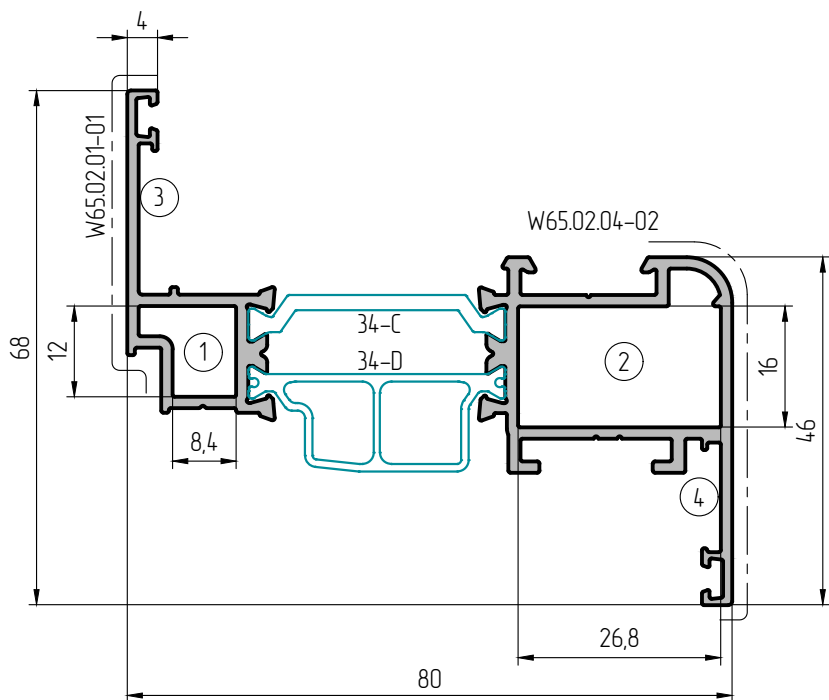


W72.02.03		232103	
Профиль створки 68 мм			
$I_x \text{ см}^4$	$I_y \text{ см}^4$	P	
$W_x \text{ см}^3$	$W_y \text{ см}^3$	мм	
21,973	50,201	450	
4,793	11,917		
Закладные углового соединения			
Наименование			Арт.
W45.08.08 L=7,8 мм		①	230844
W45.08.08 L=26,2 мм		②	230811
Стягивающие, выравнивающие уголки			
	W65.16.01		⑤
	W45.14.01		⑥

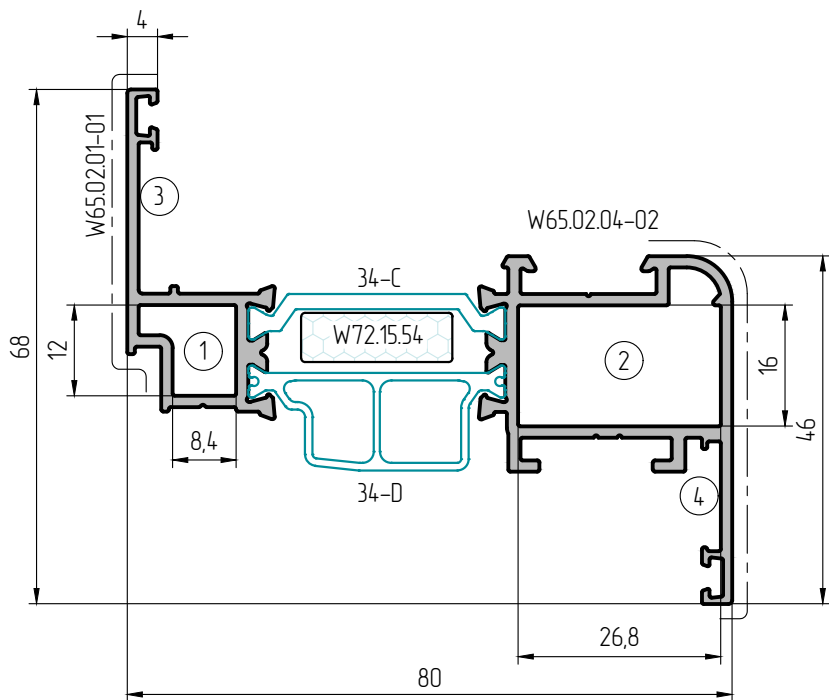


W72.02.03 HI		232133	
Профиль створки 68 мм			
$I_x \text{ см}^4$	$I_y \text{ см}^4$	P	
$W_x \text{ см}^3$	$W_y \text{ см}^3$	мм	
21,973	50,201	450	
4,793	11,917		
Закладные углового соединения			
Наименование			Арт.
W45.08.08 L=7,8 мм		①	230844
W45.08.08 L=26,2 мм		②	230811
Стягивающие, выравнивающие уголки			
	W65.16.01		③
	W45.14.01		④

ПРОФИЛИ

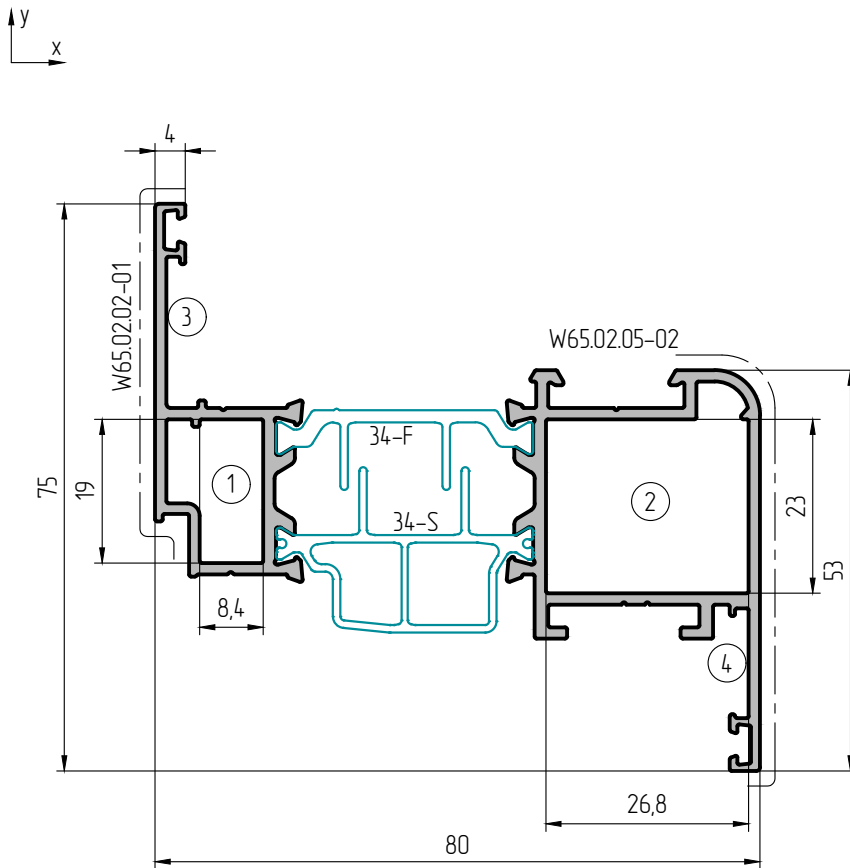


W72.02.04		232104	
Профиль створки 46 мм			
$I_x \text{ см}^4$	$I_y \text{ см}^4$	P	
$W_x \text{ см}^3$	$W_y \text{ см}^3$	мм	
6,960	36,476	395	
1,998	8,442		
Закладные углового соединения			
Наименование			Арт.
W45.08.02 L=7,9 мм		①	230800
W45.08.03 L=26,2 мм		②	230825
Стягивающие, выравнивающие уголки			
	W65.16.01	③	273400
	W45.14.01	④	267300

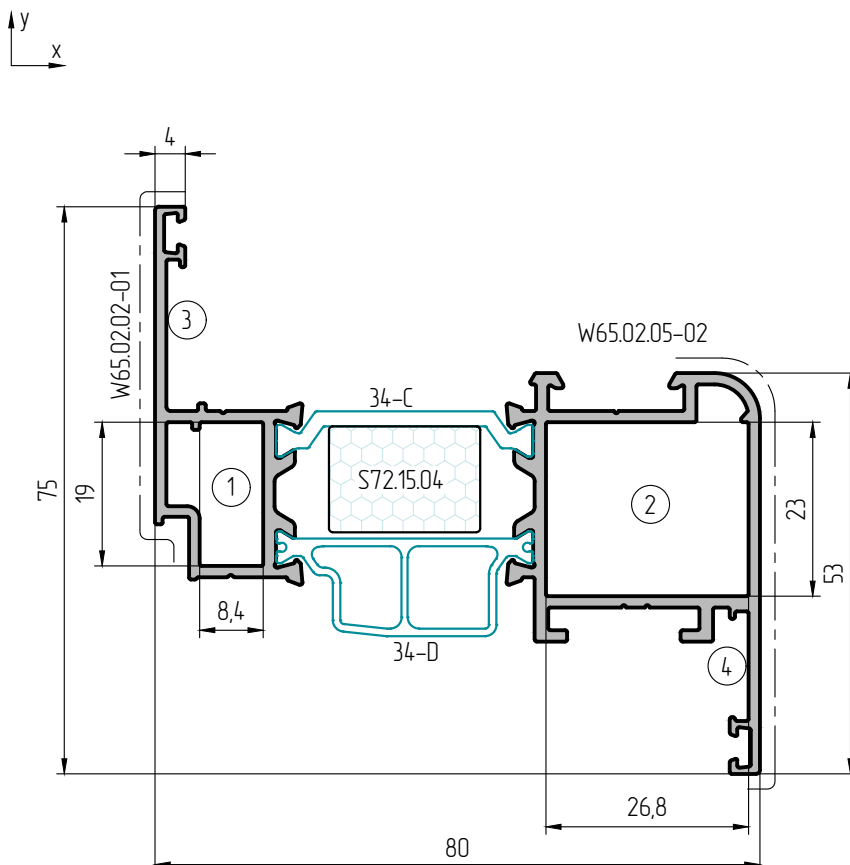


W72.02.04 HI		232134	
Профиль створки 46 мм			
$I_x \text{ см}^4$	$I_y \text{ см}^4$	P	
$W_x \text{ см}^3$	$W_y \text{ см}^3$	мм	
6,960	36,476	395	
1,998	8,442		
Закладные углового соединения			
Наименование			Арт.
W45.08.02 L=7,9 мм		①	230800
W45.08.03 L=26,2 мм		②	230825
Стягивающие, выравнивающие уголки			
	W65.16.01	③	273400
	W45.14.01	④	267300

ПРОФИЛИ

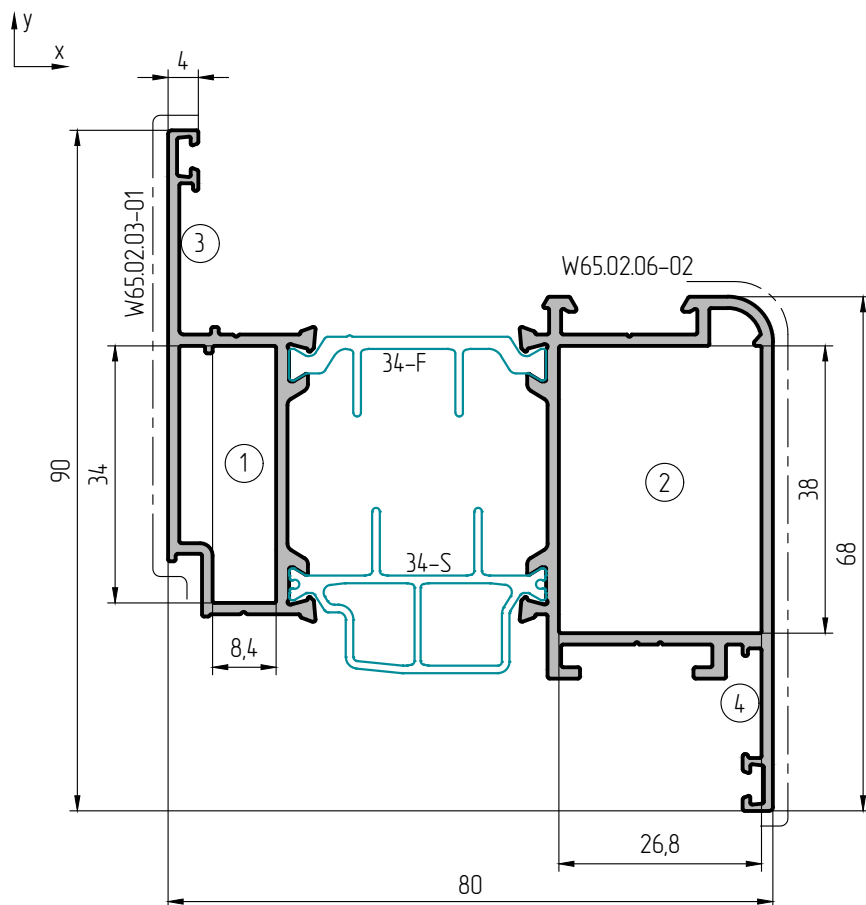


W72.02.05		232105	
Профиль створки 53 мм			
$I_x \text{ см}^4$	$I_y \text{ см}^4$	P	
$W_x \text{ см}^3$	$W_y \text{ см}^3$	мм	
10,419	40,667	409	
2,725	9,553		
Закладные углового соединения			
Наименование		Арт.	
W45.08.04 L=7,8 мм		① 230808	52
W45.08.05 L=26,2 мм		② 230826	80
Стягивающие, выравнивающие уголки			
	W65.16.01	③ 273400	100
	W45.14.01	④ 267300	100

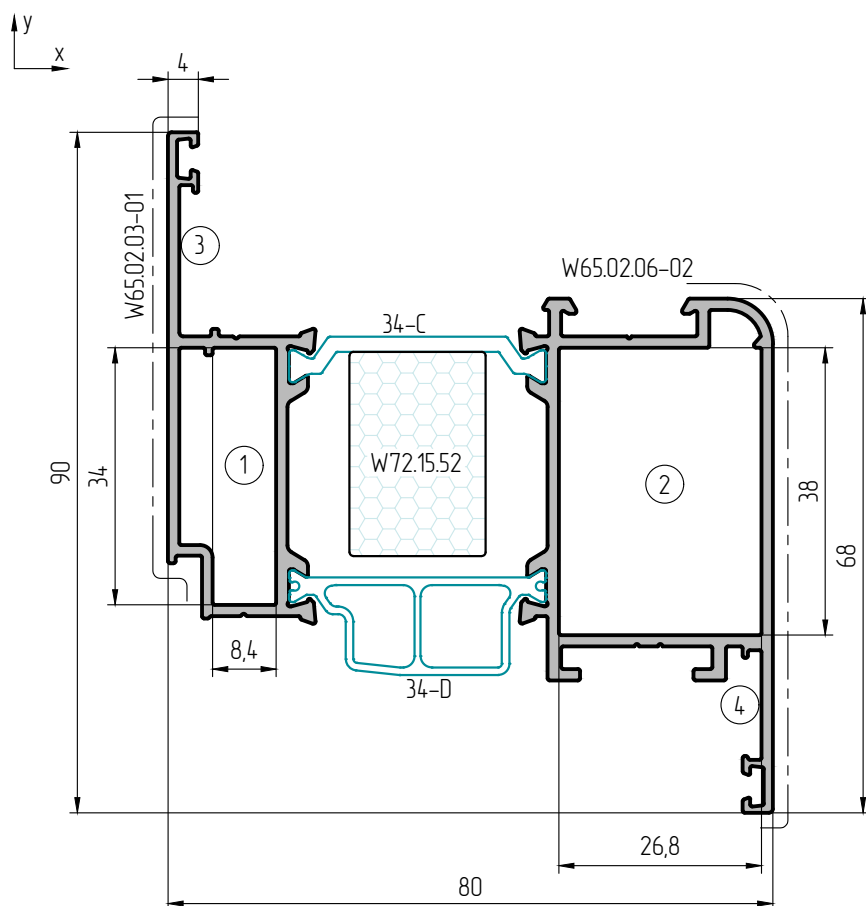


W72.02.05 HI		232135	
Профиль створки 53 мм			
$I_x \text{ см}^4$	$I_y \text{ см}^4$	P	
$W_x \text{ см}^3$	$W_y \text{ см}^3$	мм	
10,419	40,667	409	
2,725	9,553		
Закладные углового соединения			
Наименование		Арт.	
W45.08.04 L=7,8 мм		① 230808	52
W45.08.05 L=26,2 мм		② 230826	80
Стягивающие, выравнивающие уголки			
	W65.16.01	③ 273400	100
	W45.14.01	④ 267300	100

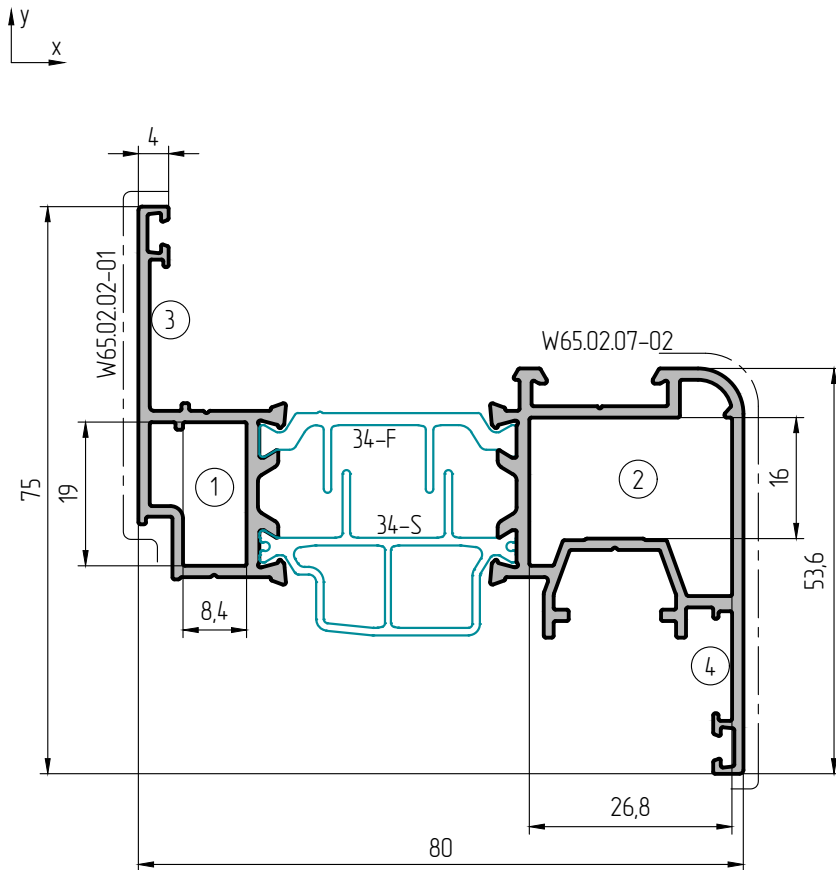
ПРОФИЛИ



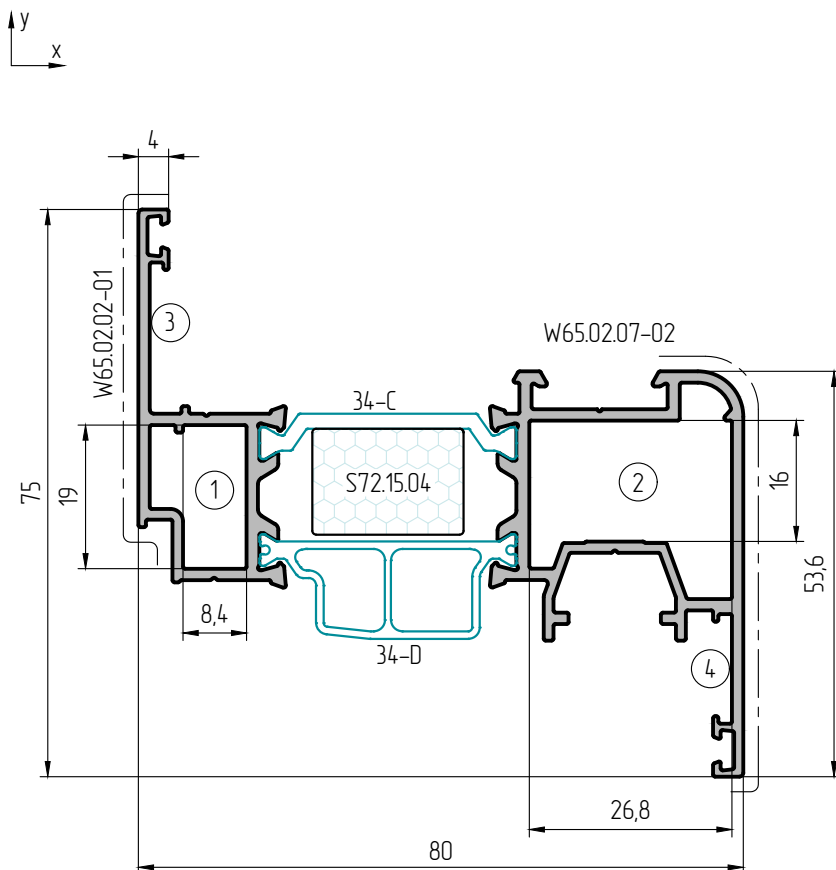
W72.02.06		232106	
Профиль створки 68 мм			
$I_x \text{ см}^4$	$I_y \text{ см}^4$	P	
$W_x \text{ см}^3$	$W_y \text{ см}^3$	мм	
21,783	49,437	439	
4,768	11,892		
Закладные углового соединения			
Наименование			Арт.
W45.08.08 L=7,8 мм		①	230844
W45.08.09 L=26,2 мм		②	230828
Стягивающие, выравнивающие уголки			
	W65.16.01		③
	W45.14.01		④



W72.02.06 HI		232136	
Профиль створки 68 мм			
$I_x \text{ см}^4$	$I_y \text{ см}^4$	P	
$W_x \text{ см}^3$	$W_y \text{ см}^3$	мм	
21,783	49,437	439	
4,768	11,892		
Закладные углового соединения			
Наименование			Арт.
W45.08.08 L=7,8 мм		①	230844
W45.08.09 L=26,2 мм		②	230828
Стягивающие, выравнивающие уголки			
	W65.16.01		③
	W45.14.01		④

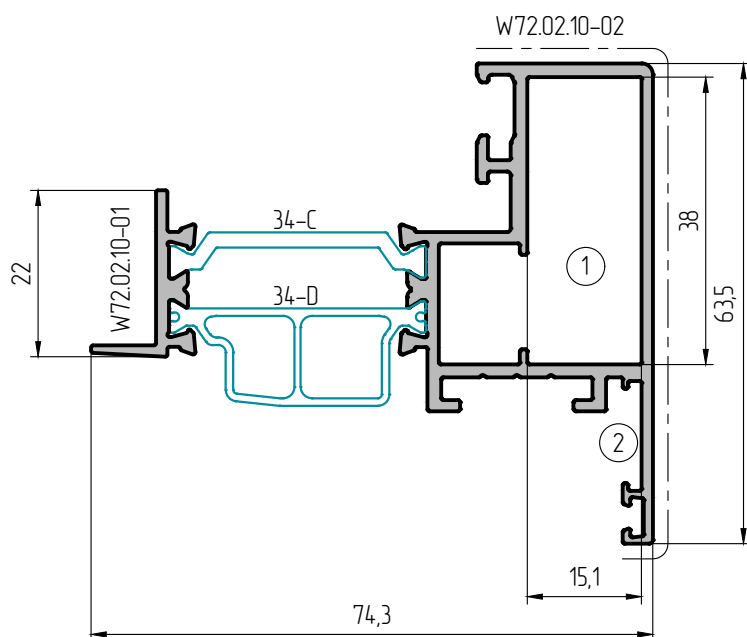


W72.02.07		232107	
Профиль створки с фурнитурным пазом от ПВХ систем			
$\frac{I_x \text{ см}^4}{W_x \text{ см}^3}$	$\frac{I_y \text{ см}^4}{W_y \text{ см}^3}$	Р мм	
$\frac{9,955}{2,649}$	$\frac{41,080}{9,571}$	419	
Закладные углового соединения			
Наименование			Арт.
W45.08.04 L=7,8 мм		①	230808
W45.08.03 L=26,2 мм		②	230825
Стягивающие, выравнивающие уголки			
	W65.16.01		③ 273400 100
	W45.14.01		④ 267300 100

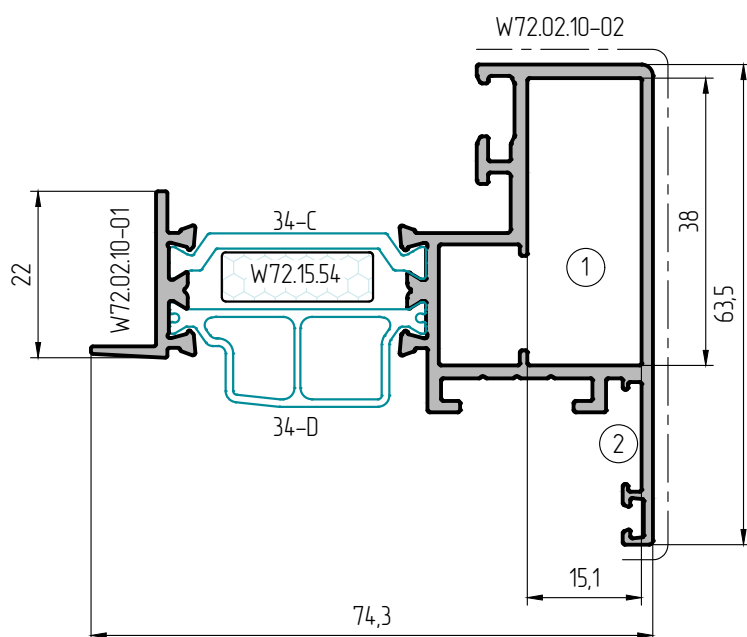


W72.02.07 HI		232137	
Профиль створки с фурнитурным пазом от ПВХ систем			
$\frac{I_x \text{ см}^4}{W_x \text{ см}^3}$	$\frac{I_y \text{ см}^4}{W_y \text{ см}^3}$	Р мм	
$\frac{9,955}{2,649}$	$\frac{41,080}{9,571}$	419	
Закладные углового соединения			
Наименование			Арт.
W45.08.04 L=7,8 мм		①	230808
W45.08.03 L=26,2 мм		②	230825
Стягивающие, выравнивающие уголки			
	W65.16.01		③ 273400 100
	W45.14.01		④ 267300 100

ПРОФИЛИ

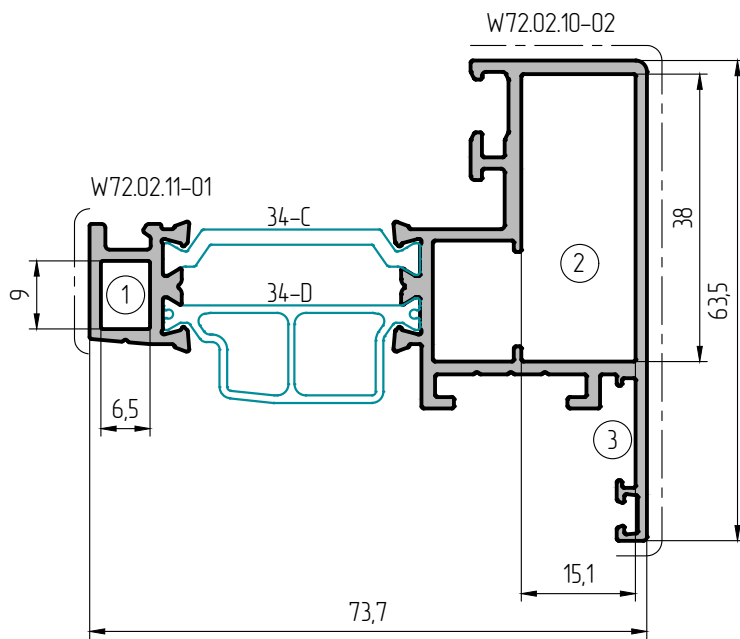


W72.02.10		232110	
Профиль структурной створки			
$I_x \text{ см}^4$	$I_y \text{ см}^4$	P	
$W_x \text{ см}^3$	$W_y \text{ см}^3$	мм	
10,148	19,038	370	
2,832	3,688		
Закладные углового соединения			
Наименование			Арт.
W45.08.09 L=14,6 мм		① 230886	36
Выравнивающий уголок			
	W45.14.01		② 267300 100

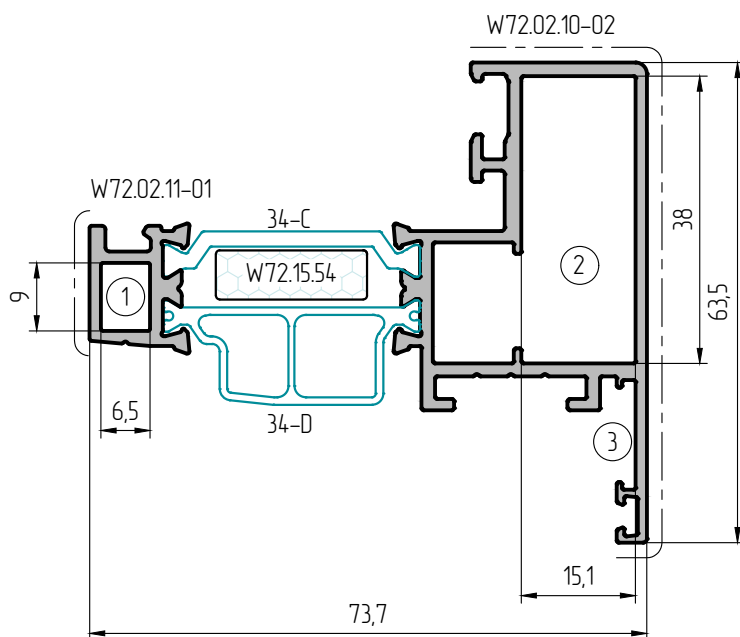


W72.02.10 HI		232140	
Профиль структурной створки			
$I_x \text{ см}^4$	$I_y \text{ см}^4$	P	
$W_x \text{ см}^3$	$W_y \text{ см}^3$	мм	
10,148	19,038	370	
2,832	3,688		
Закладные углового соединения			
Наименование			Арт.
W45.08.09 L=14,6 мм		① 230886	36
Выравнивающий уголок			
	W45.14.01		② 267300 100

ПРОФИЛИ

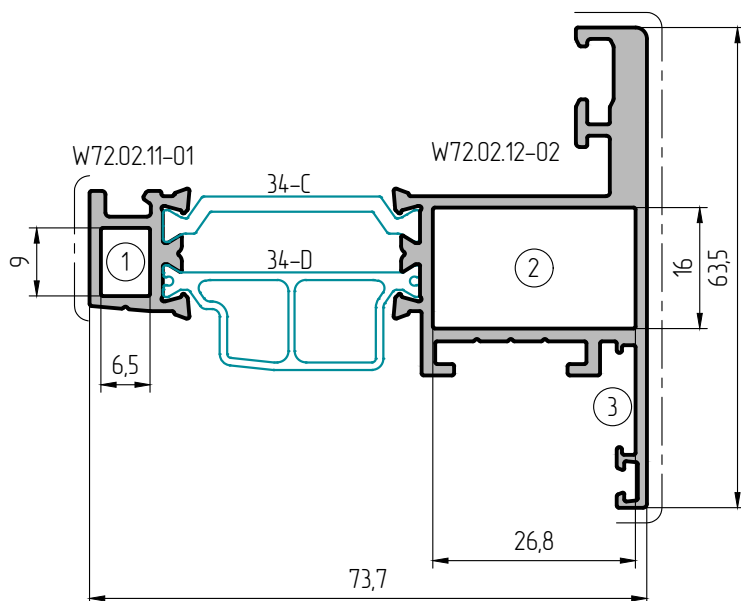


W72.02.11		232111	
Профиль скрытой створки			
$I_x \text{ см}^4$	$I_y \text{ см}^4$	P	
$W_x \text{ см}^3$	$W_y \text{ см}^3$	мм	
10,109	25,565	361	
2,828	5,340		
Закладные углового соединения			
Наименование			Арт.
W45.08.01 L=6 мм		①	230858
W45.08.09 L=14,6 мм		②	230886
Выравнивающий уголок			
	W45.14.01	③	267300
			100

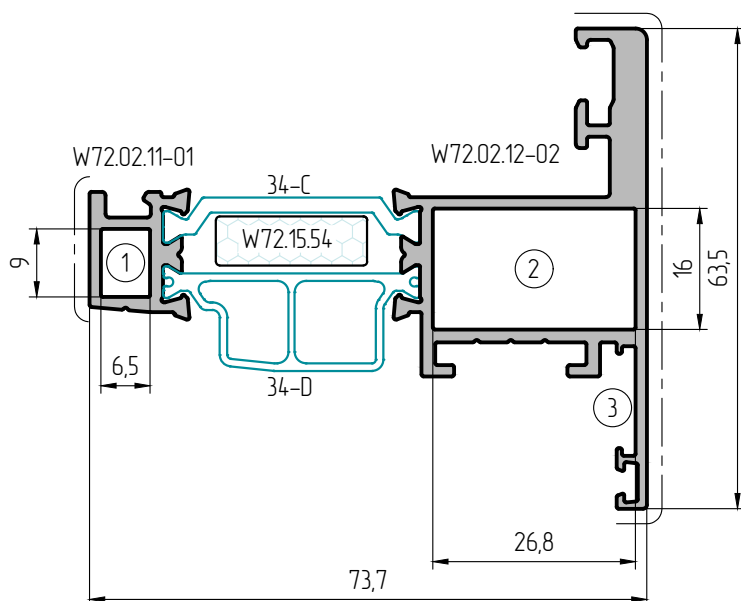


W72.02.11 HI		232141	
Профиль скрытой створки			
$I_x \text{ см}^4$	$I_y \text{ см}^4$	P	
$W_x \text{ см}^3$	$W_y \text{ см}^3$	мм	
10,109	25,565	361	
2,828	5,340		
Закладные углового соединения			
Наименование			Арт.
W45.08.01 L=6 мм		①	230858
W45.08.09 L=14,6 мм		②	230886
Выравнивающий уголок			
	W45.14.01	③	267300
			100

ПРОФИЛИ



W72.02.12		232112	
Профиль скрытой створки			
$I_x \text{ см}^4$	$I_y \text{ см}^4$	P	
$W_x \text{ см}^3$	$W_y \text{ см}^3$	мм	
9,014	29,018	361	
2,547	5,682		
Закладные углового соединения			
Наименование			Арт.
W45.08.01 L=6 мм		①	230858 60
W45.08.03 L=26,2 мм		②	230825 40
Выравнивающий уголок			
	W45.14.01		② 267300 100

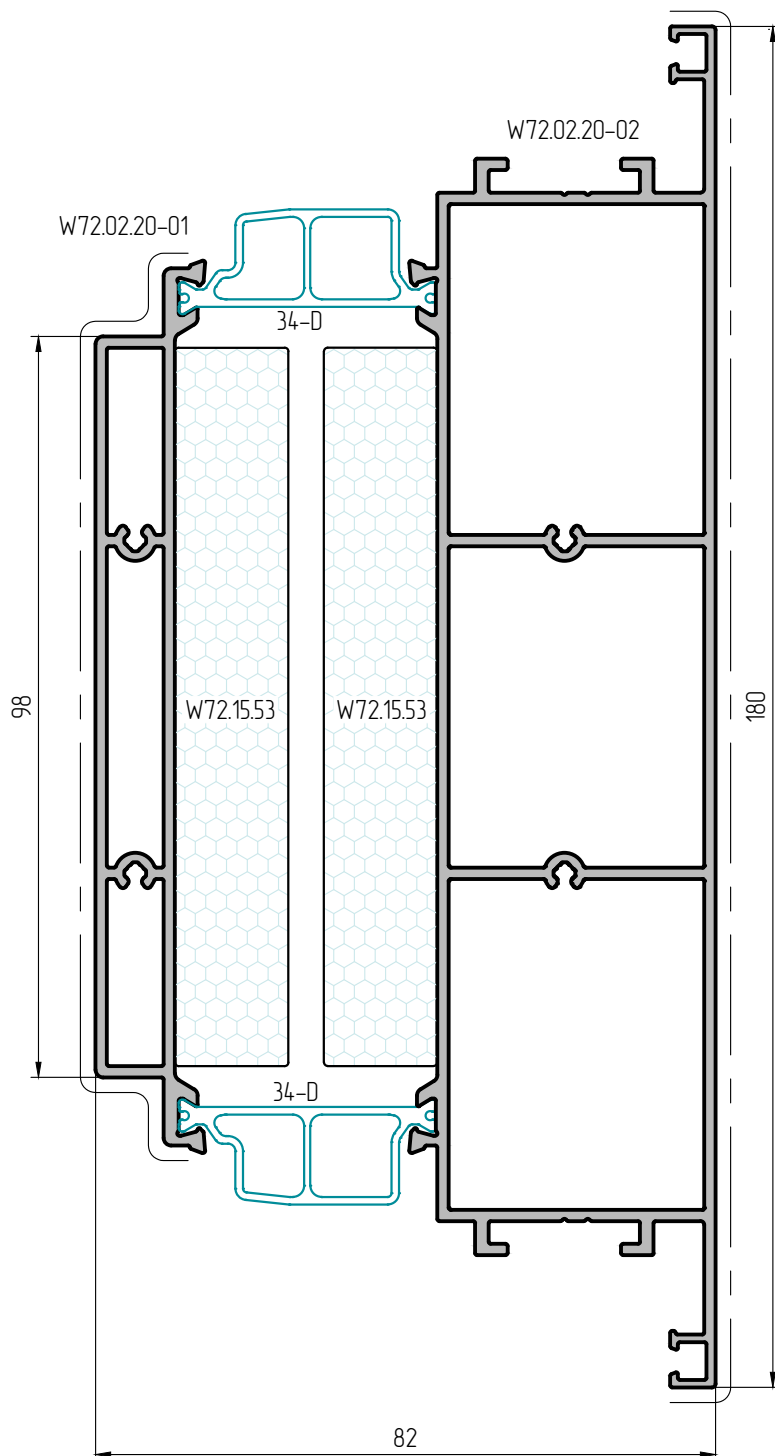


W72.02.12 HI		232142	
Профиль скрытой створки			
$I_x \text{ см}^4$	$I_y \text{ см}^4$	P	
$W_x \text{ см}^3$	$W_y \text{ см}^3$	мм	
9,014	29,018	361	
2,547	5,682		
Закладные углового соединения			
Наименование			Арт.
W45.08.01 L=6 мм		①	230858 60
W45.08.03 L=26,2 мм		②	230825 40
Выравнивающий уголок			
	W45.14.01		② 267300 100

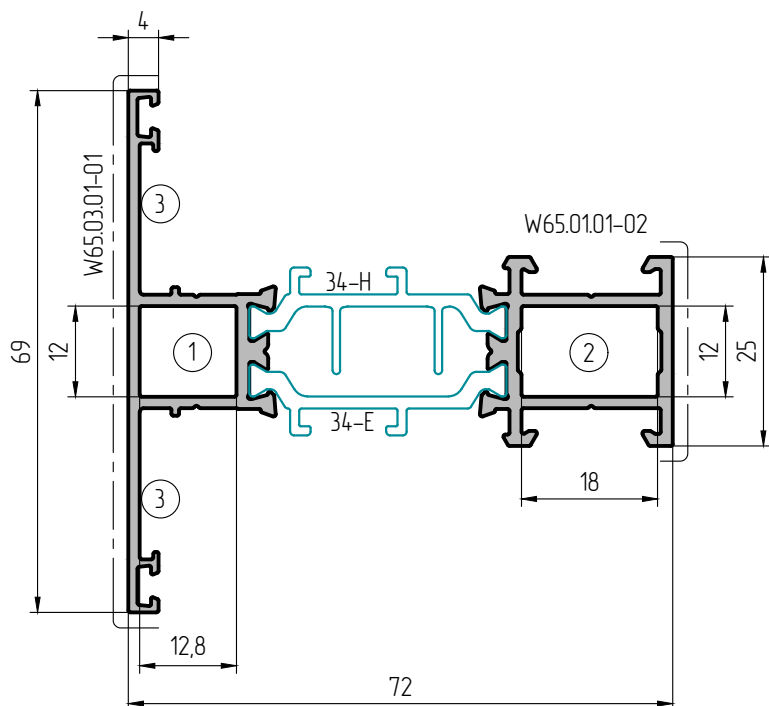
ПРОФИЛИ












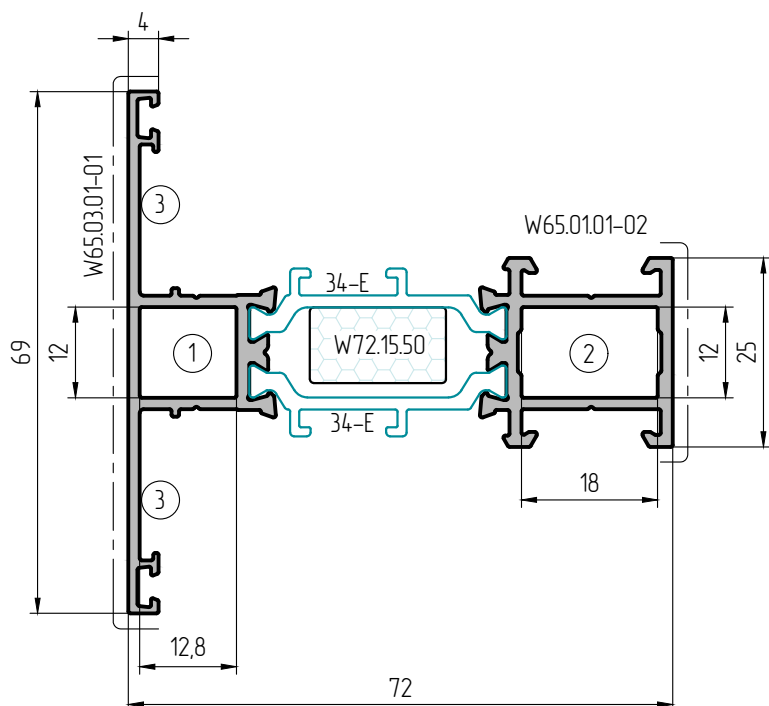
W72.02.20 HI		232145
Профиль вентиляционной створки		
$I_x \text{ см}^4$ $W_x \text{ см}^3$	$I_y \text{ см}^4$ $W_y \text{ см}^3$	Р мм
$\frac{249,715}{27,746}$	$\frac{111,449}{25,074}$	645












ПРОФИЛИ

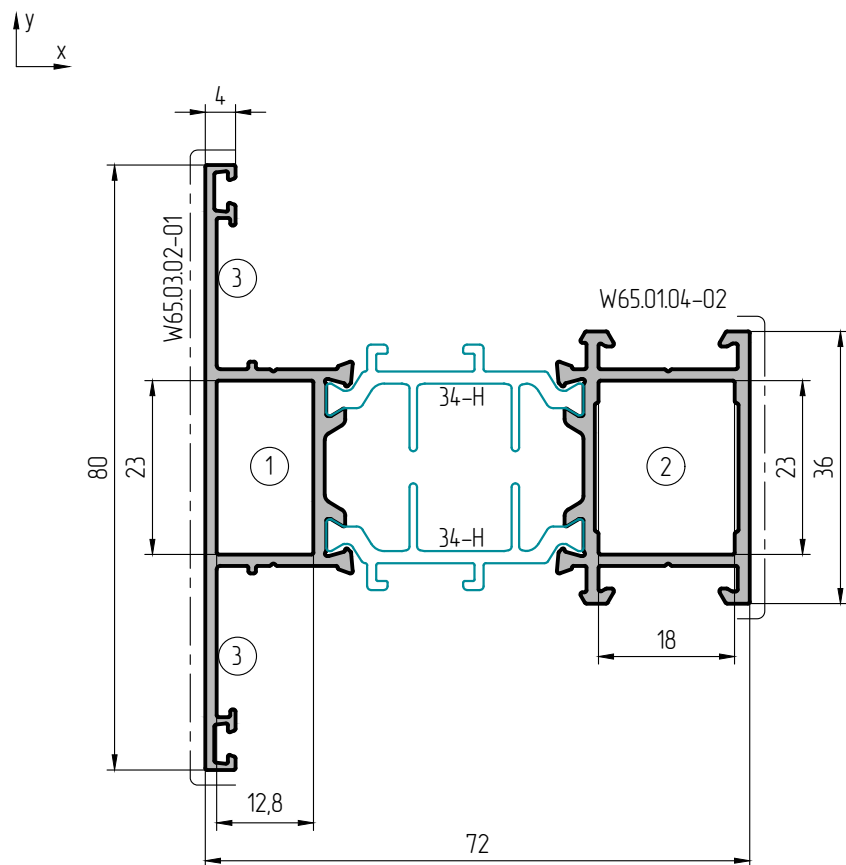










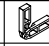

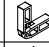






W72.03.01		232201	
Профиль импоста 25 мм			
$I_x \text{ см}^4$ $W_x \text{ см}^3$	$I_y \text{ см}^4$ $W_y \text{ см}^3$	P мм	
6,431 1,864	29,422 7,165	408	
Закладные углового соединения			
Наименование	 	Арт.	
W45.08.02 L=12,2 мм	 ①	230801	44
W45.08.02 L=17,5 мм	 ②	230802	80
Закладные Т-образного соединения			
W65.08.01 L=11,5 мм	 ① ②	231750	72
W65.08.02 L=11,5 мм	 ②	231753	50
Уголок стягивающий			
 L W65.16.01	 ③	273400	100

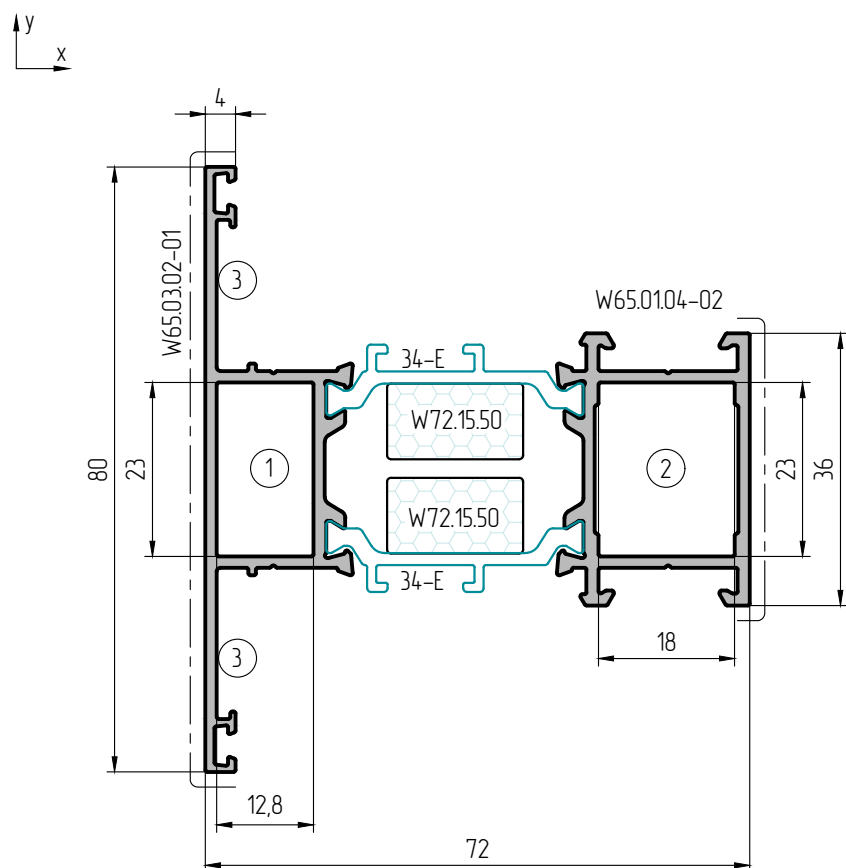








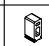

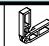

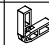

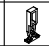




W72.03.01 HI		232231	
Профиль импоста 25 мм			
$I_x \text{ см}^4$ $W_x \text{ см}^3$	$I_y \text{ см}^4$ $W_y \text{ см}^3$	P мм	
6,431 1,864	29,422 7,165	408	
Закладные углового соединения			
Наименование	 	Арт.	
W45.08.02 L=12,2 мм	 ①	230801	44
W45.08.02 L=17,5 мм	 ②	230802	80
Закладные Т-образного соединения			
W65.08.01 L=11,5 мм	 ① ②	231750	72
W65.08.02 L=11,5 мм	 ②	231753	50
Уголок стягивающий			
 L W65.16.01	 ③	273400	100

ПРОФИЛИ

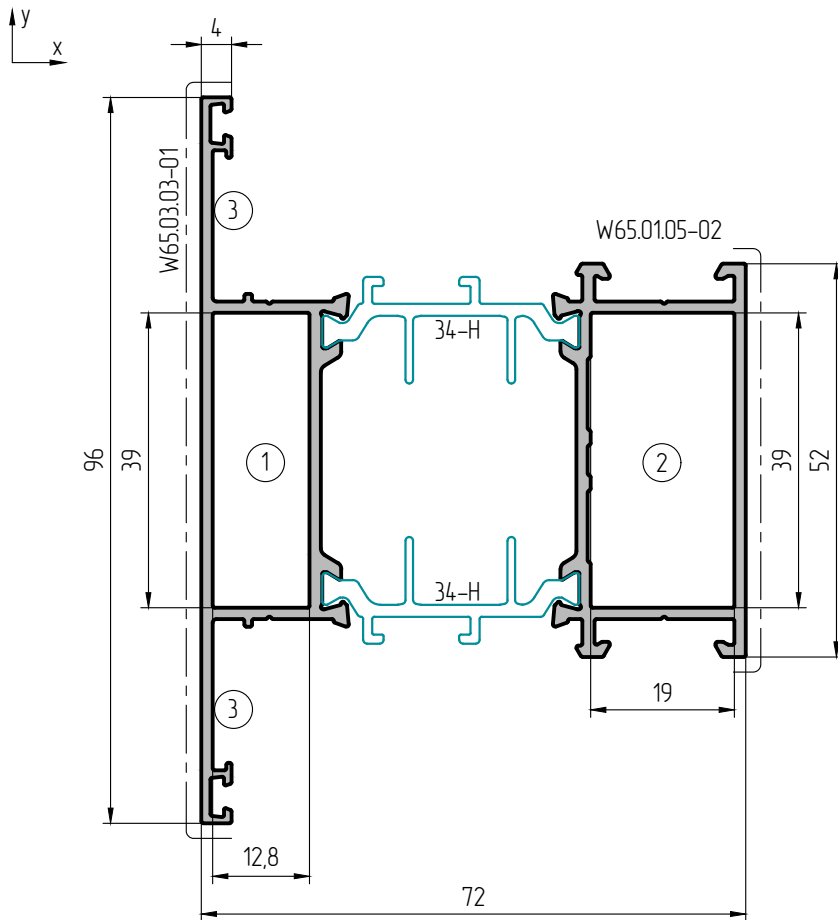


W72.03.02		232202	
Профиль импоста 36 мм			
$I_x \text{ см}^4$ $W_x \text{ см}^3$	$I_y \text{ см}^4$ $W_y \text{ см}^3$	P мм	
$\frac{11,819}{2,952}$	$\frac{34,679}{8,551}$	430	
Закладные углового соединения			
Наименование		Арт.	
W45.08.05 L=12,2 мм		① 230804	44
W45.08.05 L=17,4 мм		② 230805	80
W45.08.06 L=17,4 мм		② 230879	36
Закладные Т-образного соединения			
W65.08.01 L=22,5 мм		①② 231751	48
W65.08.02 L=22,5 мм		② 231754	50
Шарнирные закладные			
 W45.09.06		① 253305	60
 W45.09.07		② 253306	40
 W45.09.08		① 253307	20
 W45.09.09		② 253308	20
Уголок стягивающий			
 W65.16.01		③ 273400	100

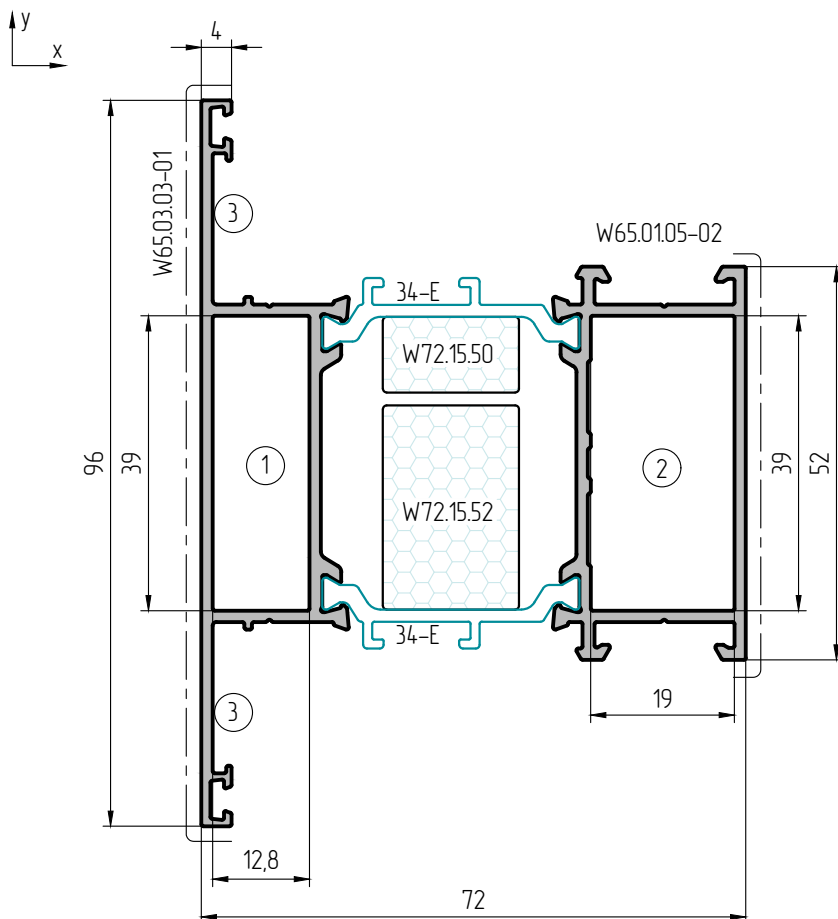


W72.03.02 HI		232232	
Профиль импоста 36 мм			
$I_x \text{ см}^4$ $W_x \text{ см}^3$	$I_y \text{ см}^4$ $W_y \text{ см}^3$	P мм	
$\frac{11,819}{2,952}$	$\frac{34,679}{8,551}$	430	
Закладные углового соединения			
Наименование		Арт.	
W45.08.05 L=12,2 мм		① 230804	44
W45.08.05 L=17,4 мм		② 230805	80
W45.08.06 L=17,4 мм		② 230879	36
Закладные Т-образного соединения			
W65.08.01 L=22,5 мм		①② 231751	48
W65.08.02 L=22,5 мм		② 231754	50
Шарнирные закладные			
 W45.09.06		① 253305	60
 W45.09.07		② 253306	40
 W45.09.08		① 253307	20
 W45.09.09		② 253308	20
Уголок стягивающий			
 W65.16.01		③ 273400	100

ПРОФИЛИ

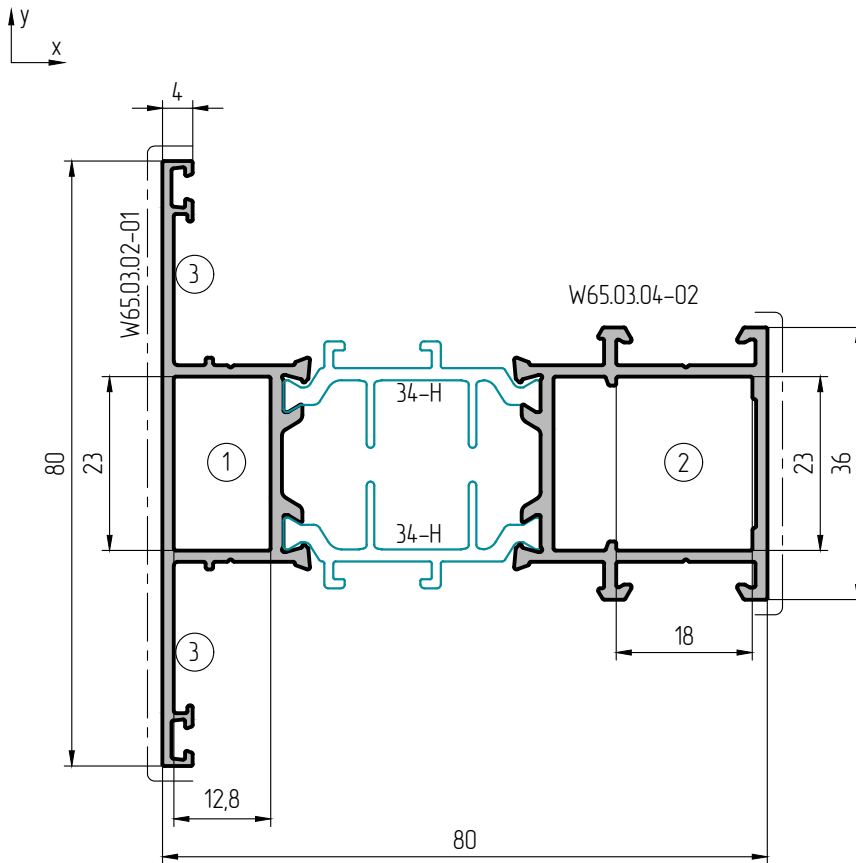


W72.03.03		232203	
Профиль импоста 52 мм			
$I_x \text{ см}^4$	$I_y \text{ см}^4$	P	
$W_x \text{ см}^3$	$W_y \text{ см}^3$	мм	
$\frac{24,412}{5,071}$	$\frac{4,1618}{10,297}$	463	
Закладные углового соединения			
Наименование		Арт.	
W45.08.11 L=12,2 мм		① 230806	44
W45.08.11 L=18,5 мм		② 230807	32
Закладные Т-образного соединения			
W65.08.01 L=38,5 мм		①② 231752	48
W65.08.02 L=38,5 мм		② 231755	40
Уголок стягивающий			
	W65.16.01	③ 273400	100



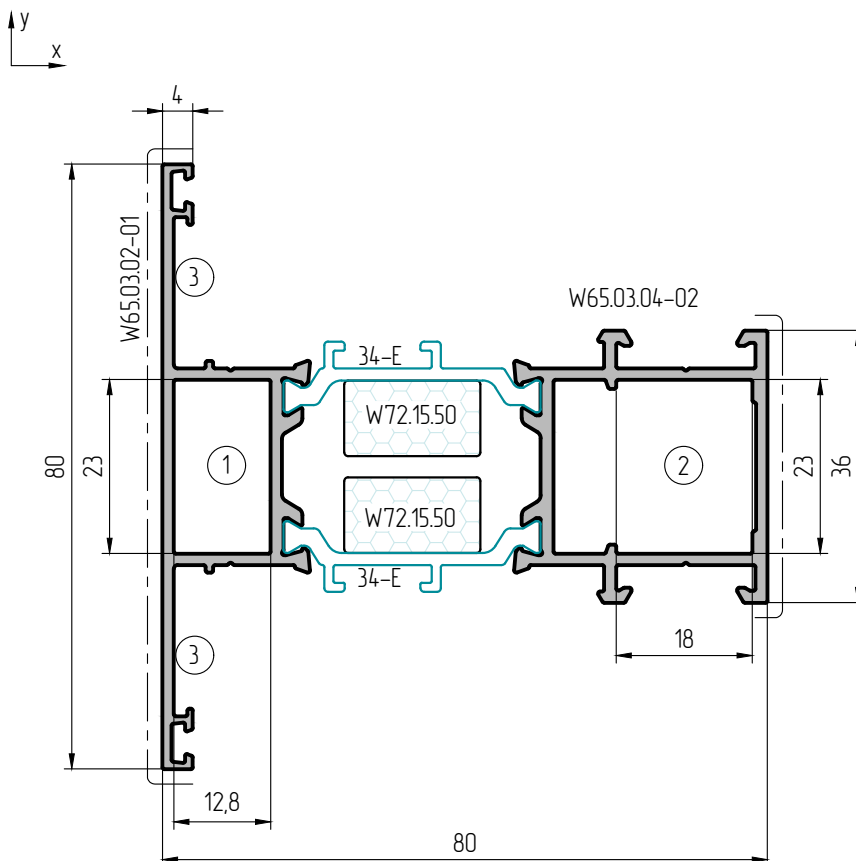
W72.03.03 HI		232233	
Профиль импоста 52 мм			
$I_x \text{ см}^4$	$I_y \text{ см}^4$	P	
$W_x \text{ см}^3$	$W_y \text{ см}^3$	мм	
$\frac{24,412}{5,071}$	$\frac{4,1618}{10,297}$	463	
Закладные углового соединения			
Наименование		Арт.	
W45.08.11 L=12,2 мм		① 230806	44
W45.08.11 L=18,5 мм		② 230807	32
Закладные Т-образного соединения			
W65.08.01 L=38,5 мм		①② 231752	48
W65.08.02 L=38,5 мм		② 231755	40
Уголок стягивающий			
	W65.16.01	③ 273400	100

ПРОФИЛИ



W72.03.04		232204	
Профиль импоста створки 36 мм			
$I_x \text{ см}^4$ $W_x \text{ см}^3$	$I_y \text{ см}^4$ $W_y \text{ см}^3$	P мм	
$\frac{12,204}{3,051}$	$\frac{44,224}{9,893}$	446	
Закладные Т-образного соединения			
W65.08.01 L=22,5 мм	① ②	231751	48
W65.08.02 L=22,5 мм	②	231754	50
Шарнирные закладные			
⊥ W45.09.08	①	253307	20
⊥ W45.09.09	②	253308	20
Уголок стягивающий			
⊥ ⊥ W65.16.01	③	273400	100

W72.02.01
W72.02.01 HI
W72.02.02
W72.02.02 HI
W72.02.03
W72.02.03 HI

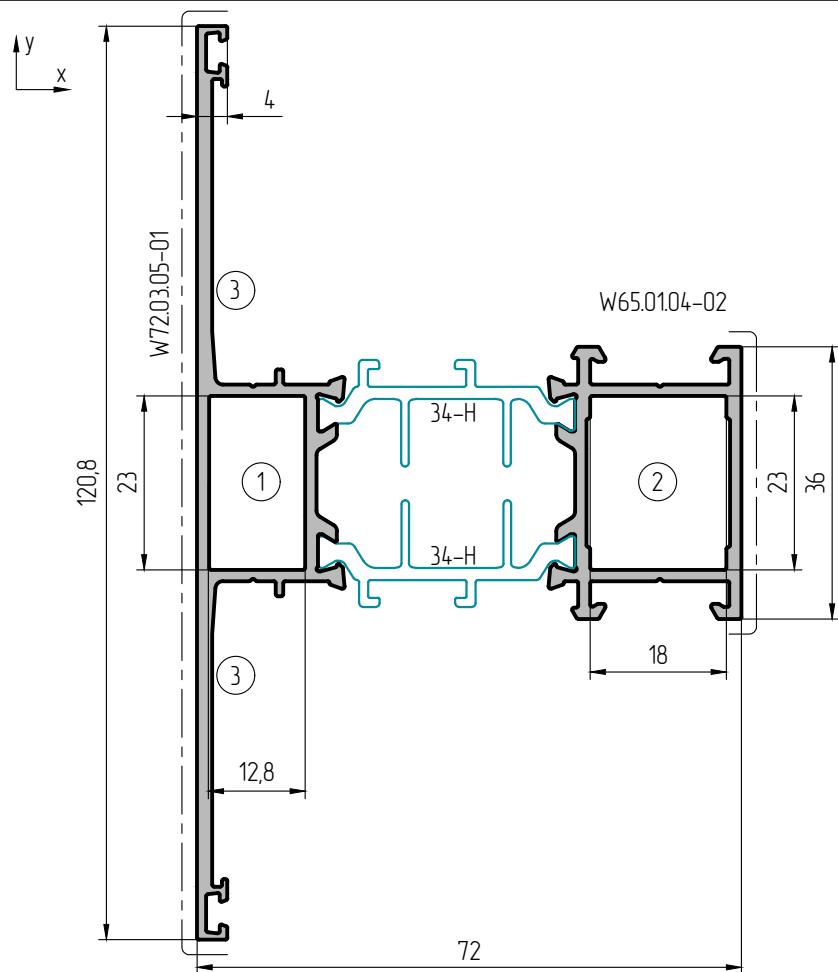


W72.03.04 HI		232234	
Профиль импоста створки 36 мм			
$I_x \text{ см}^4$ $W_x \text{ см}^3$	$I_y \text{ см}^4$ $W_y \text{ см}^3$	P мм	
$\frac{12,204}{3,051}$	$\frac{44,224}{9,893}$	446	
Закладные Т-образного соединения			
W65.08.01 L=22,5 мм	① ②	231751	48
W65.08.02 L=22,5 мм	②	231754	50
Шарнирные закладные			
⊥ W45.09.08	①	253307	20
⊥ W45.09.09	②	253308	20
Уголок стягивающий			
⊥ ⊥ W65.16.01	③	273400	100

W72.02.01
W72.02.01 HI
W72.02.02
W72.02.02 HI
W72.02.03
W72.02.03 HI

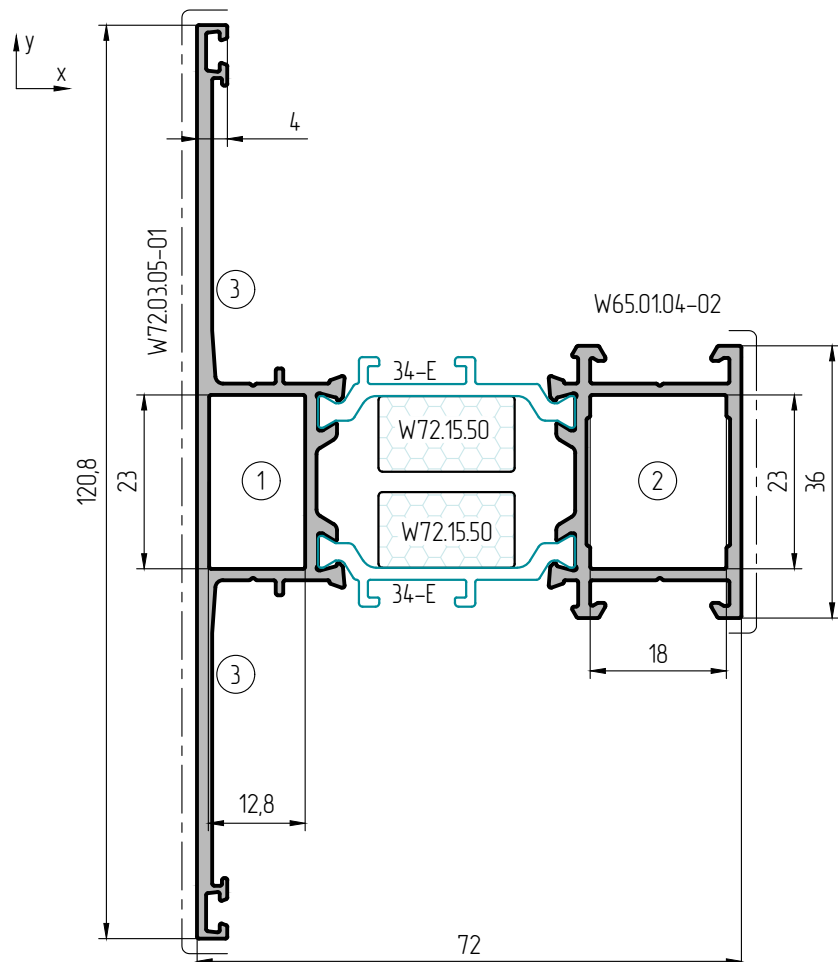


ПРОФИЛИ



W72.03.05		232205	
Профиль импоста скрытой створки 36 мм			
$I_x \text{ см}^4$	$I_y \text{ см}^4$	P	
$W_x \text{ см}^3$	$W_y \text{ см}^3$	мм	
$\frac{34,717}{5,748}$	$\frac{42,675}{9,193}$	513	
Закладные Т-образного соединения			
W65.08.01 L=22,5 мм		② 231751	48
W65.08.02 L=22,5 мм		② 231754	76
W72.08.02 L=22,5 мм		① 232750	48
Уголок выравнивающий			
W72.14.01		③ 267501	

W72.01.06
W72.01.06 HI
W72.01.07
W72.01.07 HI

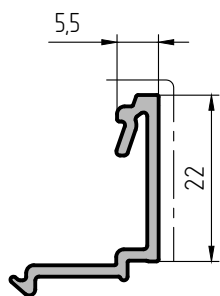


W72.03.05 HI		232235	
Профиль импоста скрытой створки 36 мм			
$I_x \text{ см}^4$	$I_y \text{ см}^4$	P	
$W_x \text{ см}^3$	$W_y \text{ см}^3$	мм	
$\frac{34,717}{5,748}$	$\frac{42,675}{9,193}$	513	
Закладные Т-образного соединения			
W65.08.01 L=22,5 мм		② 231751	48
W65.08.02 L=22,5 мм		② 231754	76
W72.08.02 L=22,5 мм		① 232750	48
Уголок выравнивающий			
W72.14.01		③ 267501	

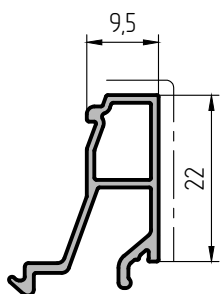
W72.01.06
W72.01.06 HI
W72.01.07
W72.01.07 HI



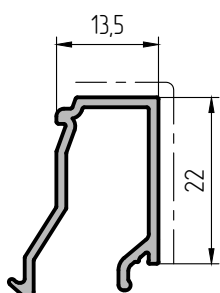
ПРОФИЛИ



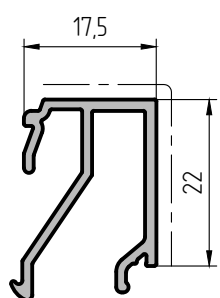
W45.04.01	230300
Профиль штапика	
Р, мм	115,2



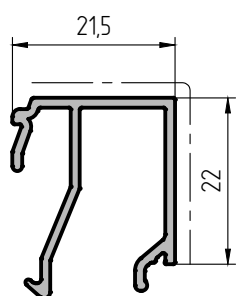
W45.04.02	230301
Профиль штапика	
Р, мм	118,8



W45.04.03	230302
Профиль штапика	
Р, мм	139,6

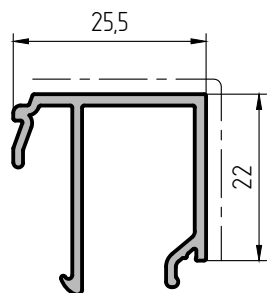


W45.04.04	230303
Профиль штапика	
Р, мм	164,2



W45.04.05	230304
Профиль штапика	
Р, мм	170,7

ПРОФИЛИ



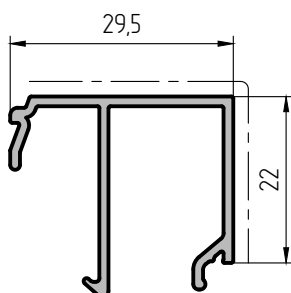
W45.04.06

230305

Профиль штапика

P, мм

175,4



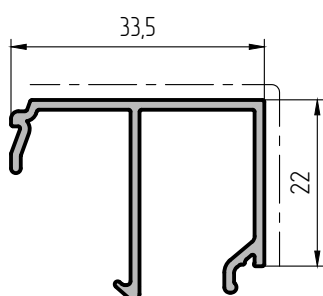
W45.04.07

230306

Профиль штапика

P, мм

185,2



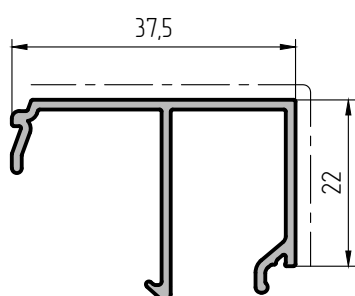
W45.04.08

230307

Профиль штапика

P, мм

193,3



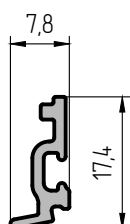
W45.04.09

230308

Профиль штапика

P, мм

201,1

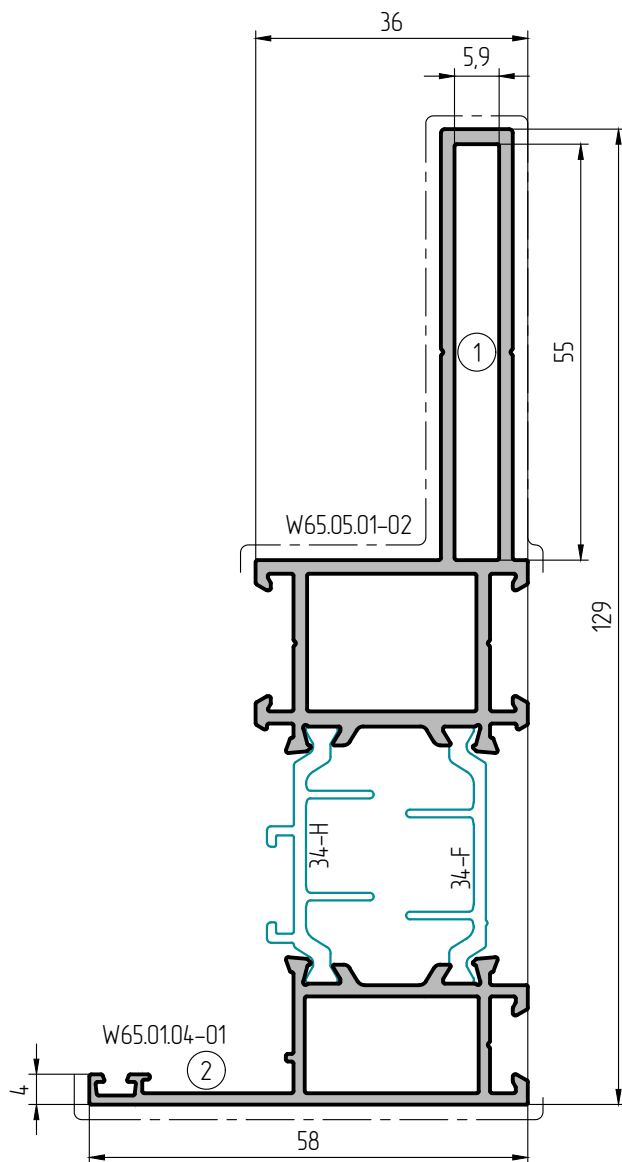


W72.04.01

232301

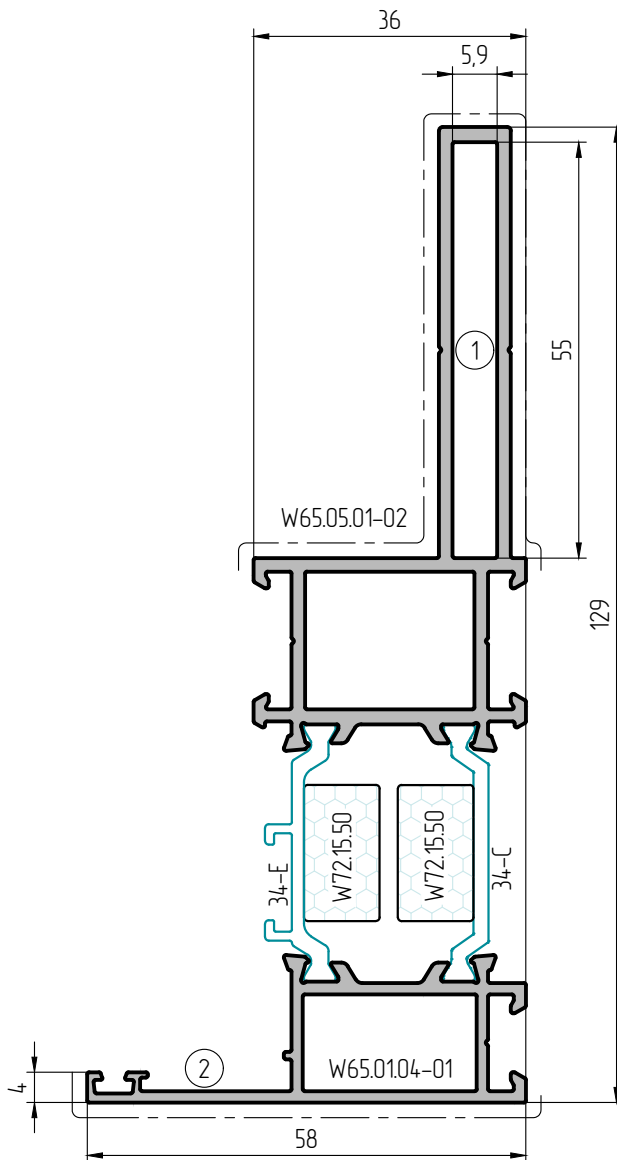
Профиль штапика

ПРОФИЛИ



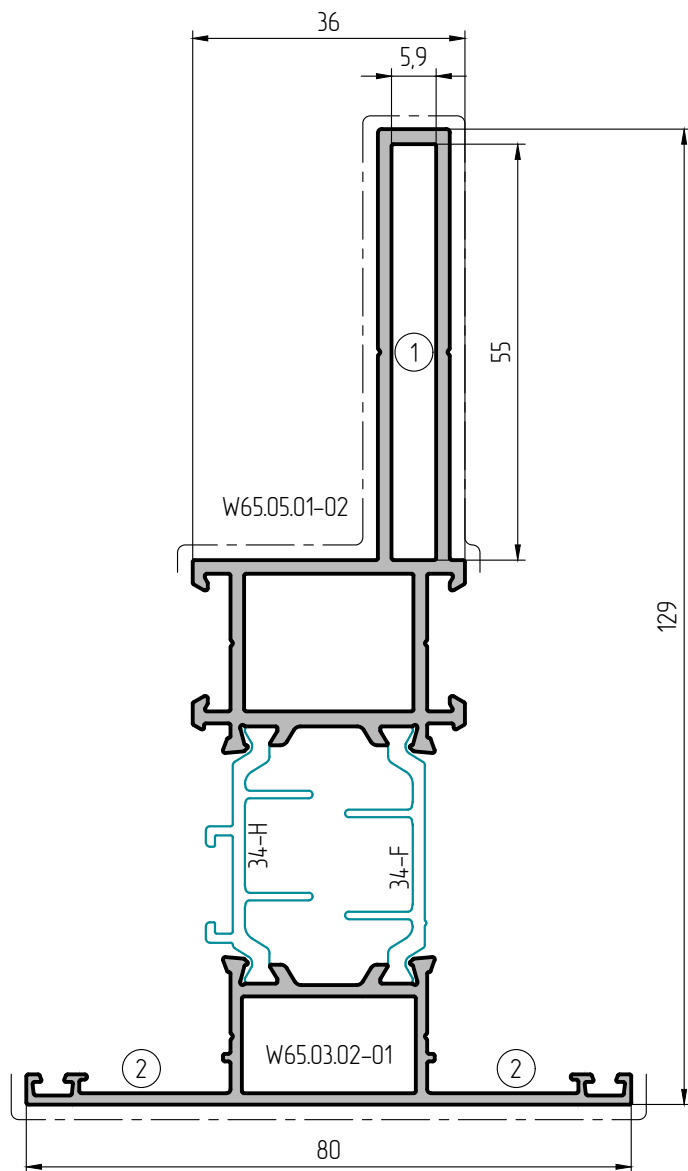
W72.05.01		232401	
Профиль-стойка			
$I_x \text{ см}^4$	$I_y \text{ см}^4$	Р	
$W_x \text{ см}^3$	$W_y \text{ см}^3$	мм	
$\frac{105,583}{14,594}$	$\frac{11,469}{2,714}$	483	
Закладная для крепления стойки в проем			
Наименование		Арт.	
ВР640.08.05 L=80 мм		① 246903	
Уголок стягивающий			
	W65.16.01	② 273400	100

ПРОФИЛИ



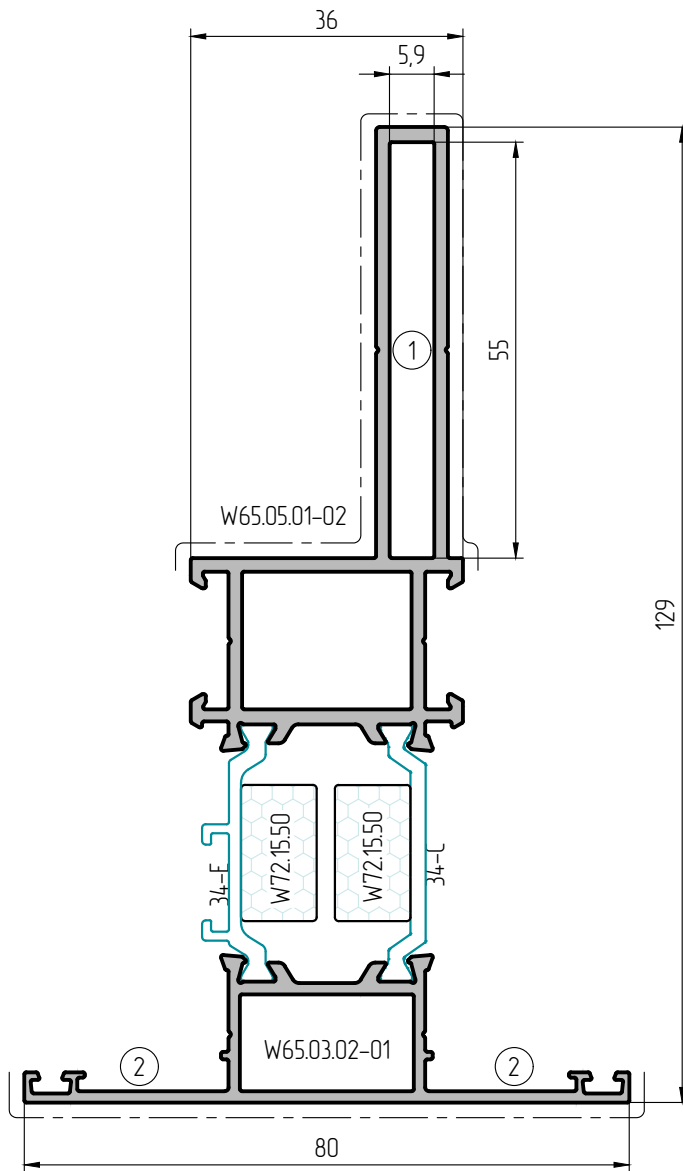
W72.05.01 HI		232431	
Профиль-стойка			
$I_x \text{ см}^4$	$I_y \text{ см}^4$	P	
$W_x \text{ см}^3$	$W_y \text{ см}^3$	мм	
105,583	11,469	483	
14,594	2,714		
Закладная для крепления стойки в проем			
Наименование		Арт.	
BP640.08.05 L=80 мм		① 246903	
Уголок стягивающий			
	W65.16.01		② 273400 100

ПРОФИЛИ



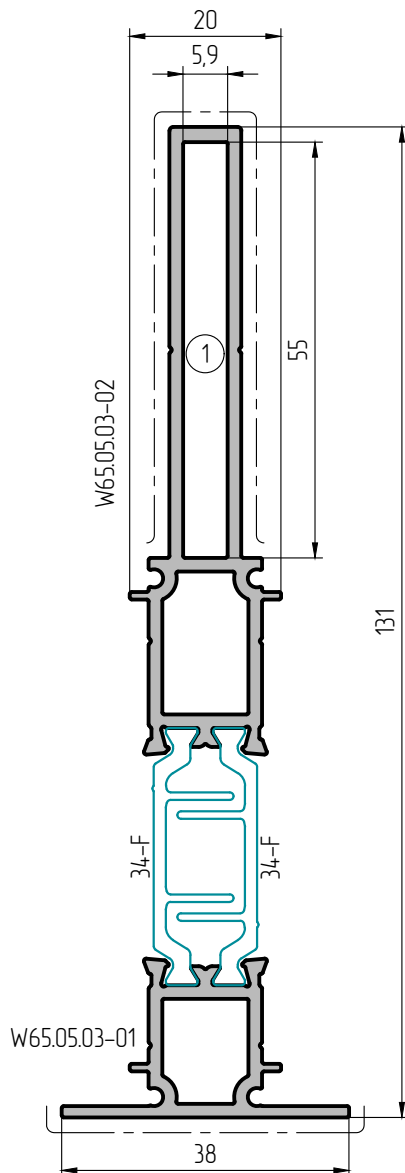
W72.05.02		232402	
Профиль-стойка			
$I_x \text{ см}^4$	$I_y \text{ см}^4$	Р	
$W_x \text{ см}^3$	$W_y \text{ см}^3$	мм	
$\frac{114,246}{15,333}$	$\frac{14,207}{3,265}$	525	
Закладная для крепления стойки в проем			
Наименование		Арт.	
ВР640.08.05 L=80 мм		① 246903	
Уголок стягивающий			
	W65.16.01		② 273400 100

ПРОФИЛИ



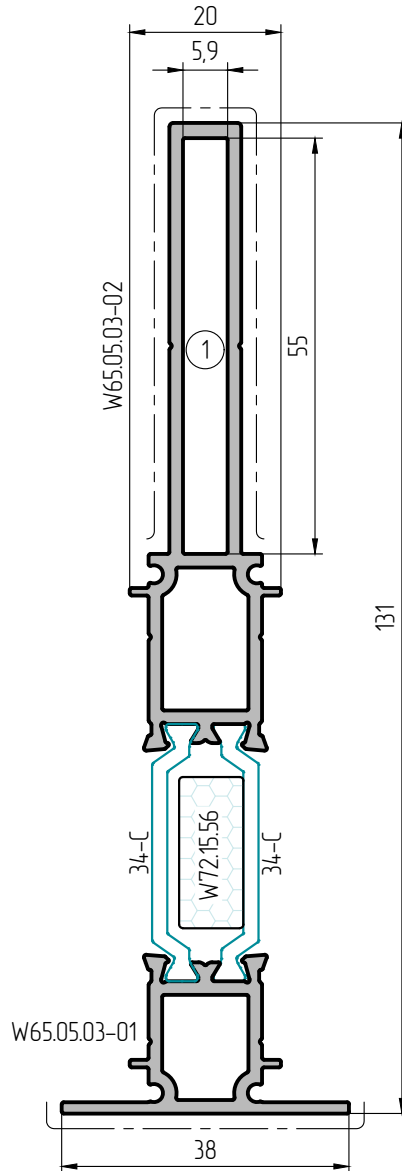
W72.05.02 HI		232432	
Профиль-стойка			
$I_x \text{ см}^4$	$I_y \text{ см}^4$	P	
$W_x \text{ см}^3$	$W_y \text{ см}^3$	мм	
$\frac{114,246}{15,333}$	$\frac{14,207}{3,265}$	525	
Закладная для крепления стойки в проем			
Наименование		Арт.	
BP640.08.05 L=80 мм		① 246903	
Уголок стягивающий			
	W65.16.01	②	273400 100

ПРОФИЛИ



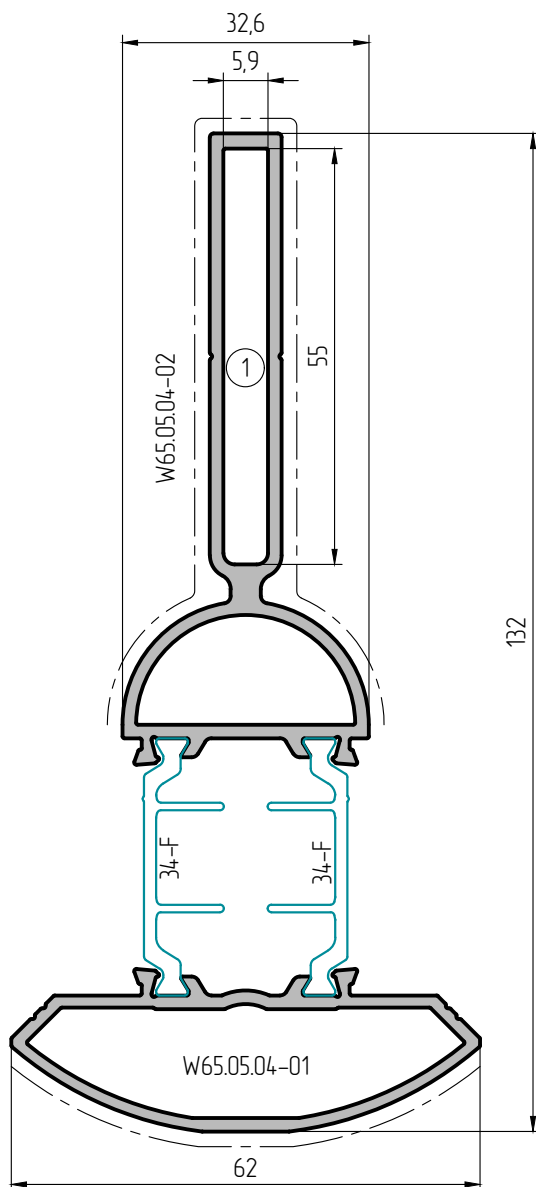
W72.05.03		232403	
Профиль-стойка			
$I_x \text{ см}^4$	$I_y \text{ см}^4$	Р	
$W_x \text{ см}^3$	$W_y \text{ см}^3$	мм	
$\frac{94,862}{13,752}$	$\frac{1,854}{0,976}$	367	
Закладная для крепления стойки в проем			
Наименование			Арт.
BP640.08.05 L=80 мм		①	246903

ПРОФИЛИ



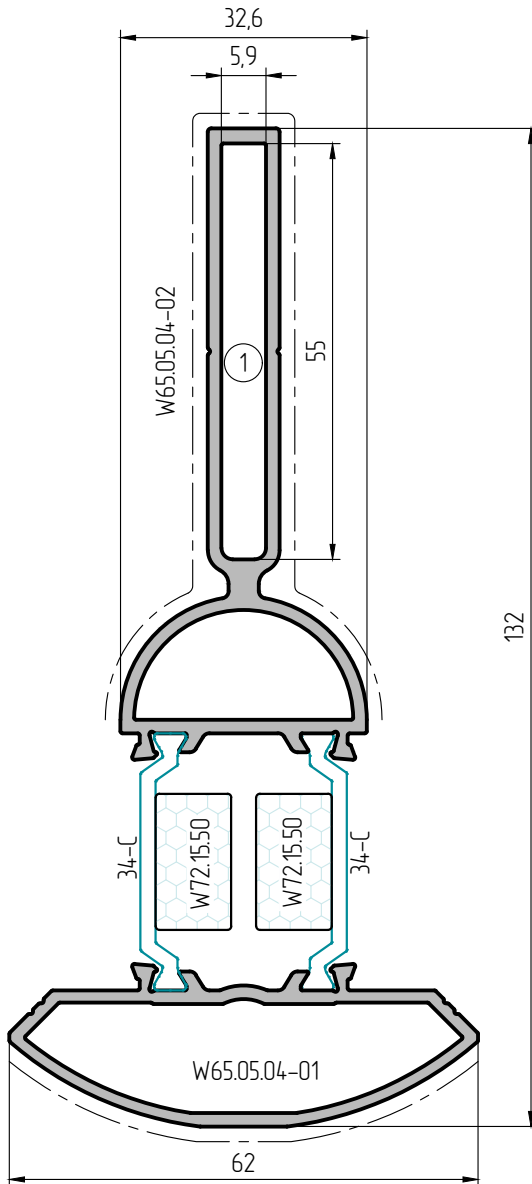
W72.05.03 HI		232433	
Профиль-стойка			
$I_x \text{ см}^4$	$I_y \text{ см}^4$	Р	
$W_x \text{ см}^3$	$W_y \text{ см}^3$	мм	
$\frac{94,862}{13,752}$	$\frac{1,854}{0,976}$	367	
Закладная для крепления стойки в проем			
Наименование			Арт.
BP640.08.05 L=80 мм		① 246903	

ПРОФИЛИ



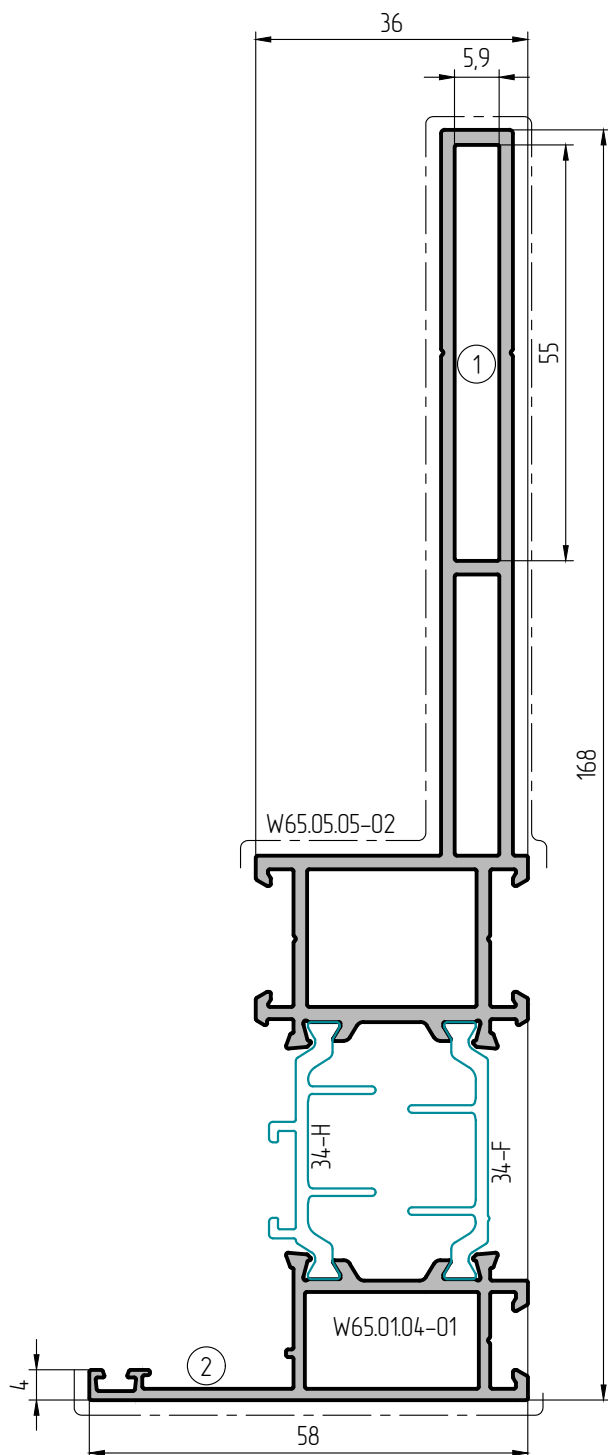
W72.05.04		232404	
Профиль-стойка			
$I_x \text{ см}^4$	$I_y \text{ см}^4$	P	
$W_x \text{ см}^3$	$W_y \text{ см}^3$	мм	
$\frac{109,736}{14,591}$	$\frac{9,655}{3,114}$	367	
Закладная для крепления стойки в проем			
Наименование			Арт.
BP640.08.05 L=80 мм		①	246903

ПРОФИЛИ



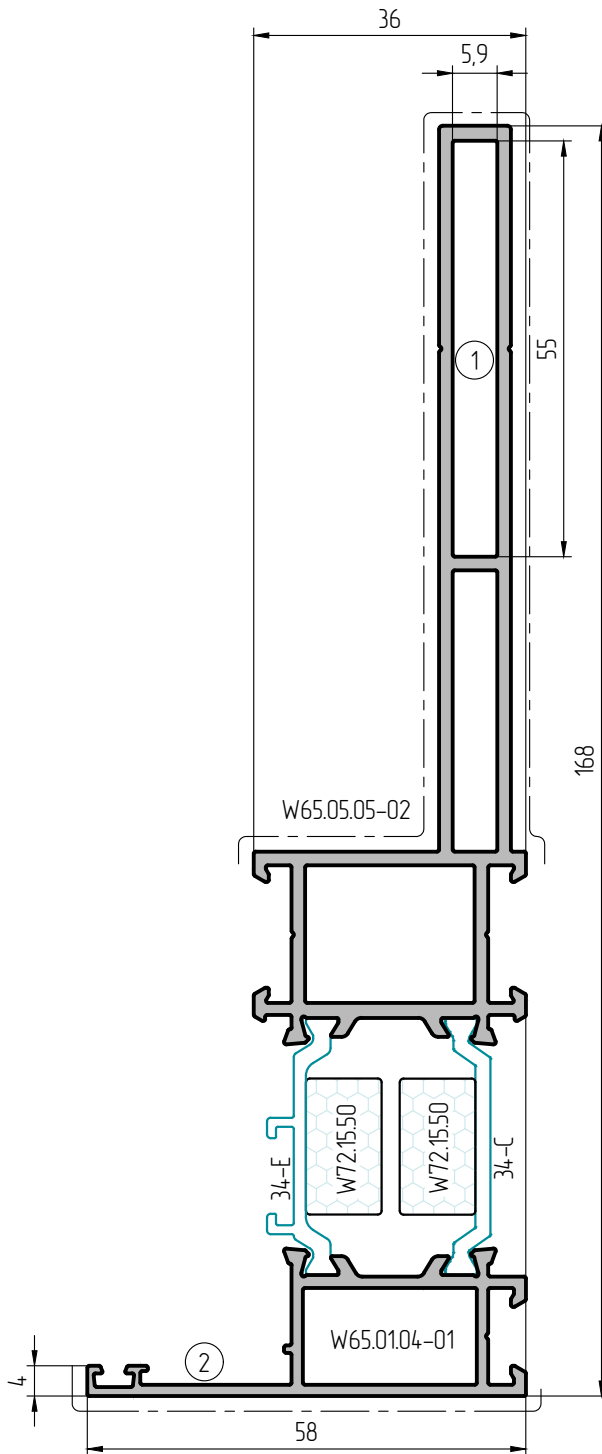
W72.05.04 HI		232434	
Профиль-стойка			
$I_x \text{ см}^4$	$I_y \text{ см}^4$	P	
$W_x \text{ см}^3$	$W_y \text{ см}^3$	мм	
$\frac{109,736}{14,591}$	$\frac{9,655}{3,114}$	367	
Закладная для крепления стойки в проем			
Наименование		Арт.	
BP640.08.05 L=80 мм		① 246903	

ПРОФИЛИ



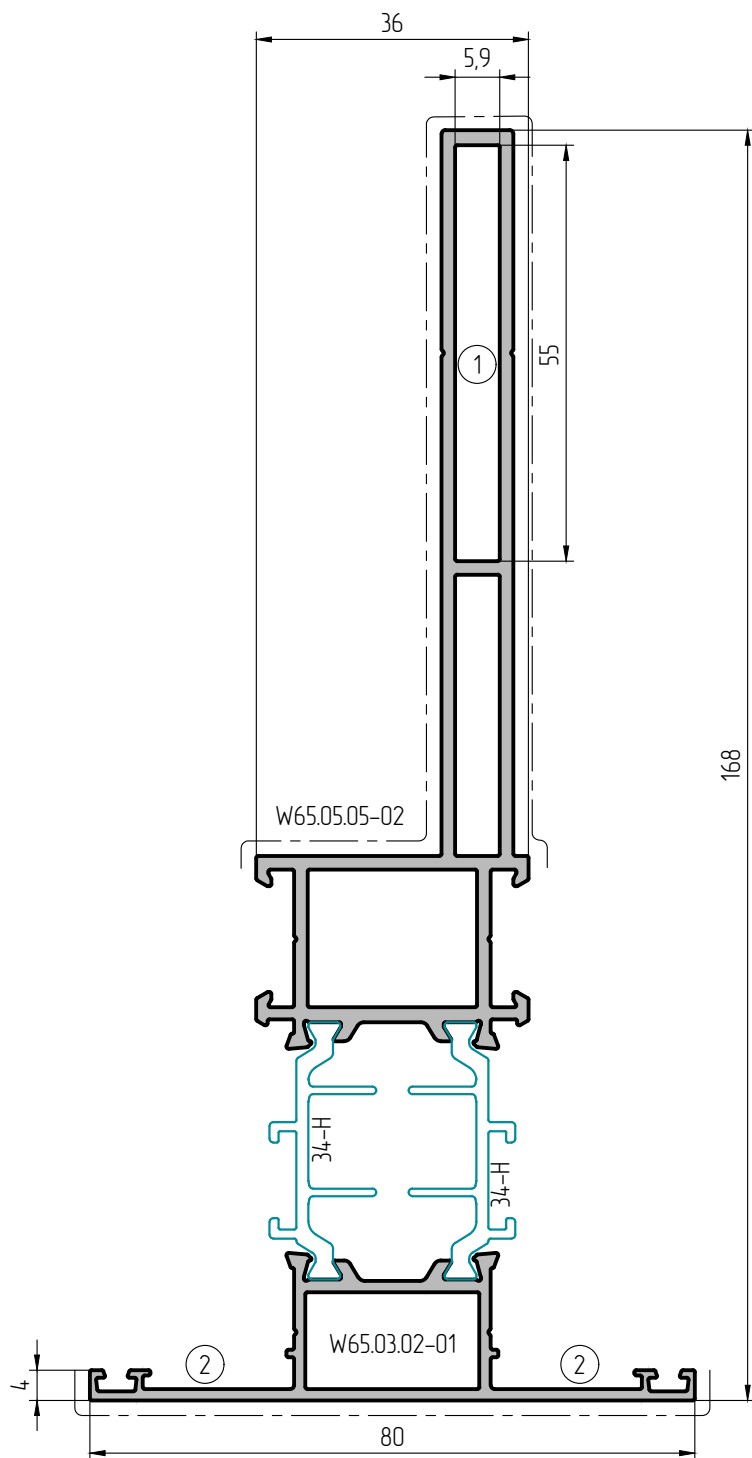
W72.05.05		232405	
Профиль-стойка			
$I_x \text{ см}^4$	$I_y \text{ см}^4$	Р	
$W_x \text{ см}^3$	$W_y \text{ см}^3$	мм	
213,407	12,680	561	
22,611	2,887		
Закладная для крепления стойки в проем			
Наименование		Арт.	
ВР640.08.05 L=80 мм		① 246903	
Уголок стягивающий			
	W65.16.01		② 273400 100

ПРОФИЛИ



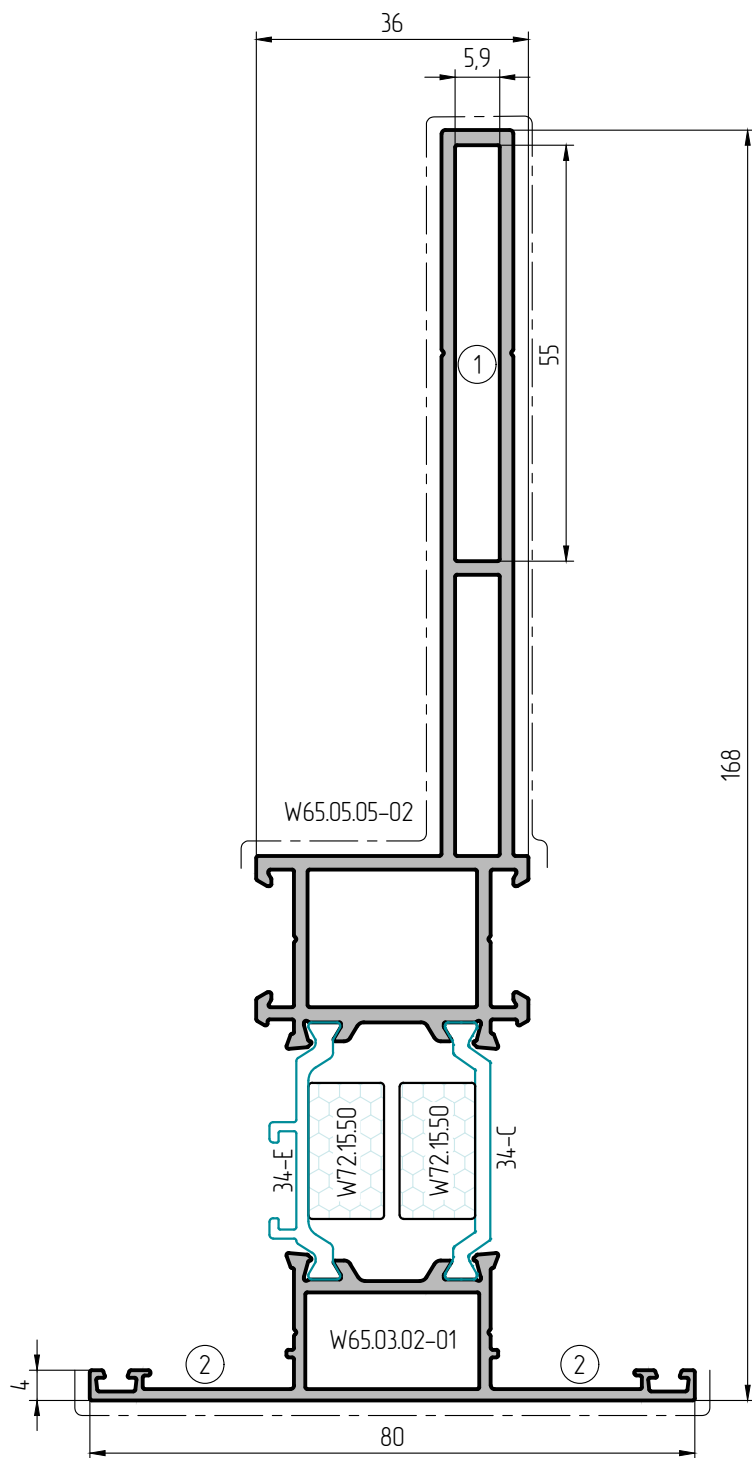
W72.05.05 HI		232435	
Профиль-стойка			
$I_x \text{ см}^4$	$I_y \text{ см}^4$	P	
$W_x \text{ см}^3$	$W_y \text{ см}^3$	мм	
213,407	12,680	561	
22,611	2,887		
Закладная для крепления стойки в проем			
Наименование		Арт.	
ВР640.08.05 L=80 мм		① 246903	
Уголок стягивающий			
	W65.16.01	② 273400	100

ПРОФИЛИ



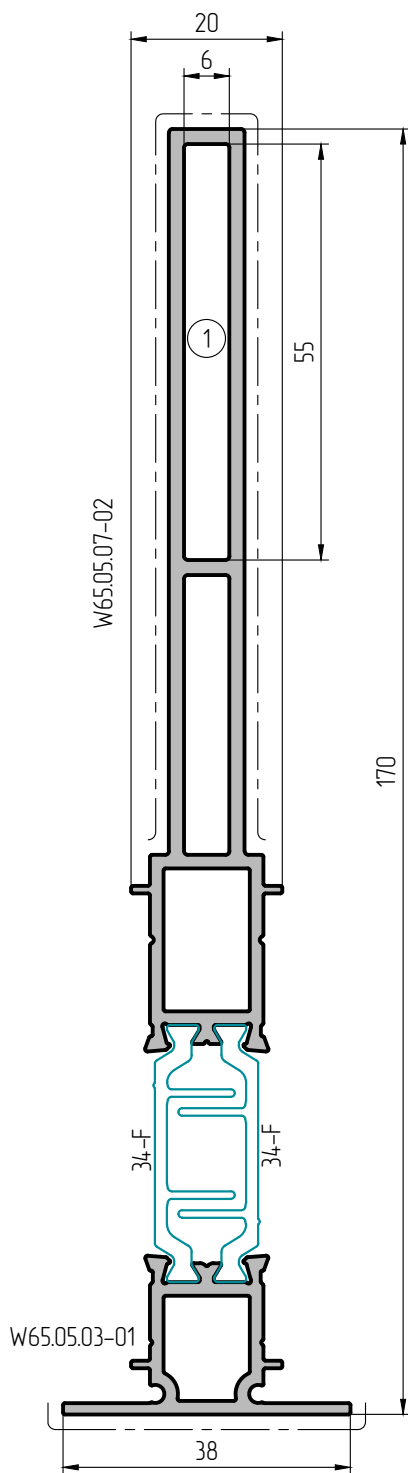
W72.05.06		232406	
Профиль-стойка			
$I_x \text{ см}^4$	$I_y \text{ см}^4$	P	
$W_x \text{ см}^3$	$W_y \text{ см}^3$	мм	
$\frac{227,754}{23,565}$	$\frac{15,164}{3,377}$	621	
Закладная для крепления стойки в проем			
Наименование		Арт.	
ВР640.08.05 L=80 мм		① 246903	
Уголок стягивающий			
	W65.16.01	② 273400	100

ПРОФИЛИ



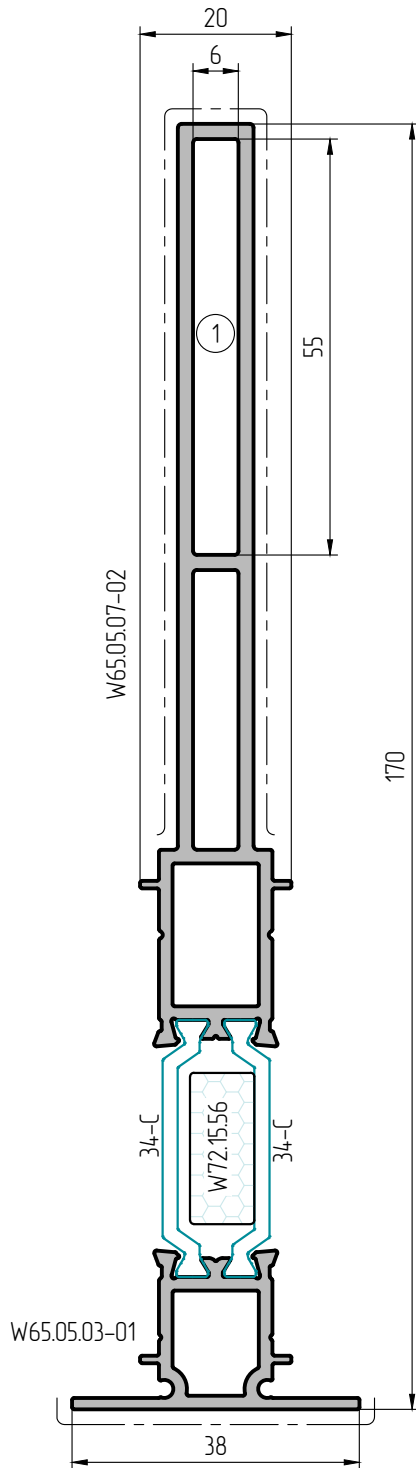
W72.05.06 HI		232436	
Профиль-стойка			
$I_x \text{ см}^4$	$I_y \text{ см}^4$	P	
$W_x \text{ см}^3$	$W_y \text{ см}^3$	мм	
$\frac{227,754}{23,565}$	$\frac{15,164}{3,377}$	621	
Закладная для крепления стойки в проем			
Наименование		Арт.	
BP640.08.05 L=80 мм		① 246903	30
Уголок стягивающий			
	W65.16.01	② 273400	100

ПРОФИЛИ



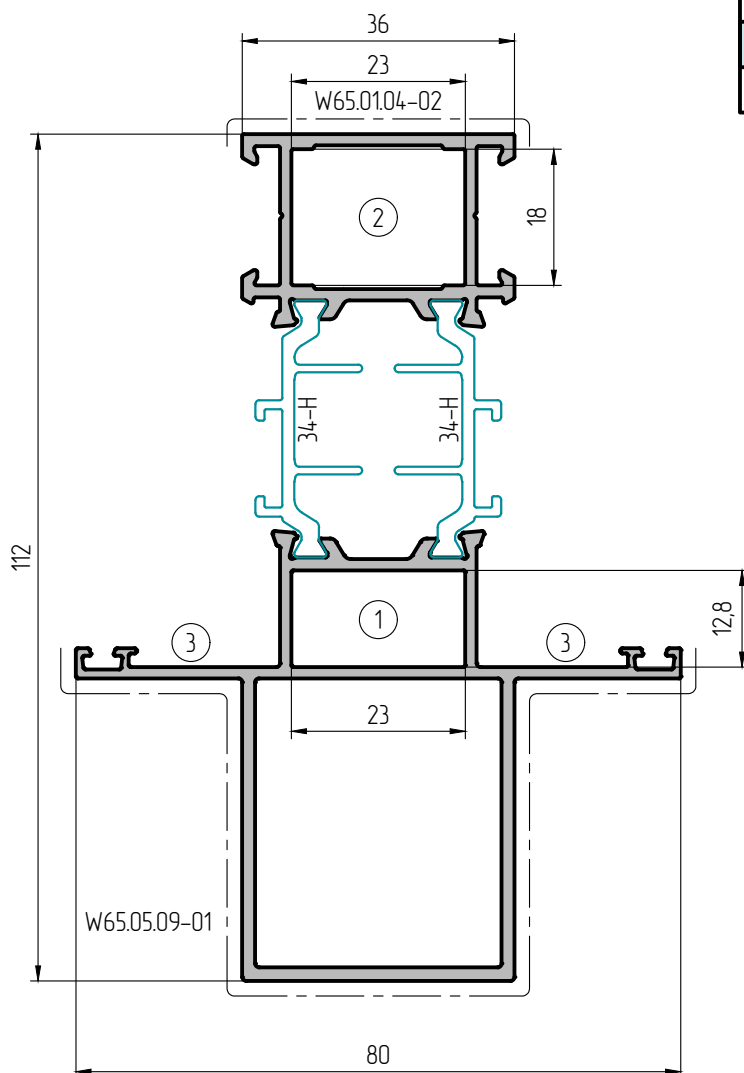
W72.05.07		232407	
Профиль-стойка			
$I_x \text{ см}^4$	$I_y \text{ см}^4$	Р	
$W_x \text{ см}^3$	$W_y \text{ см}^3$	мм	
200,139	2,183	439	
23,244	1,149		
Закладная для крепления стойки в проем			
Наименование			Арт.
BP640.08.05 L=80 мм		①	246903

ПРОФИЛИ



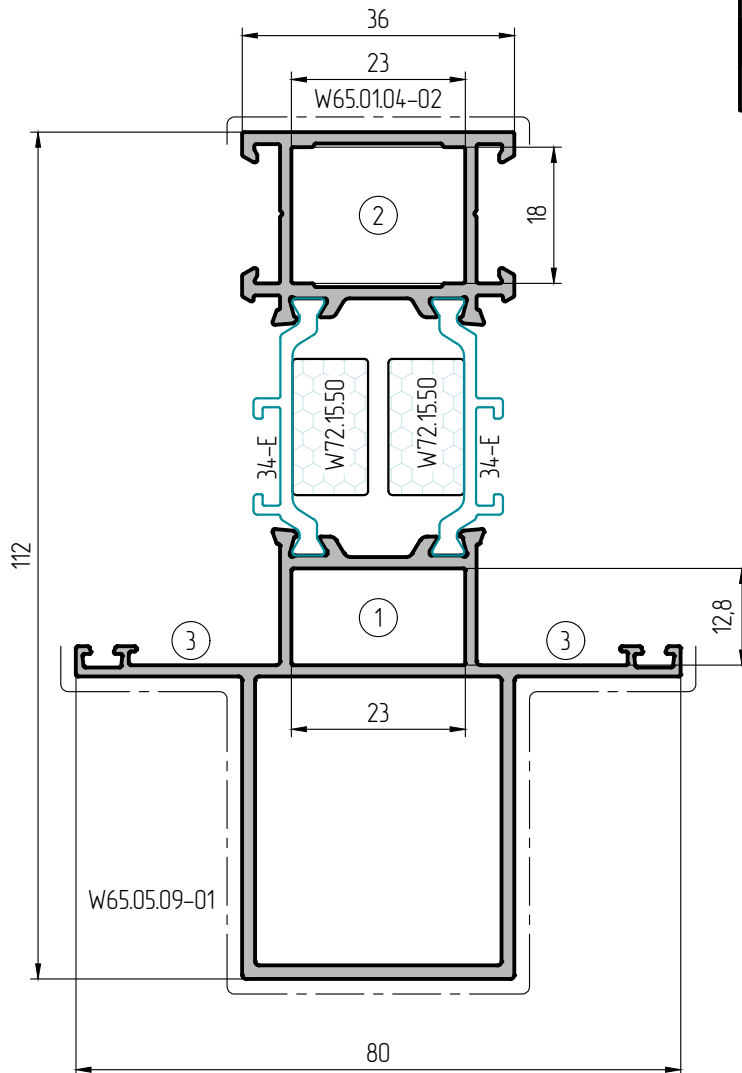
W72.05.07 HI		232437	
Профиль-стойка			
$I_x \text{ см}^4$	$I_y \text{ см}^4$	P	
$W_x \text{ см}^3$	$W_y \text{ см}^3$	мм	
200,139	2,183	439	
23,244	1,149		
Закладная для крепления стойки в проем			
Наименование			Арт.
BP640.08.05 L=80 мм		① 246903	

ПРОФИЛИ



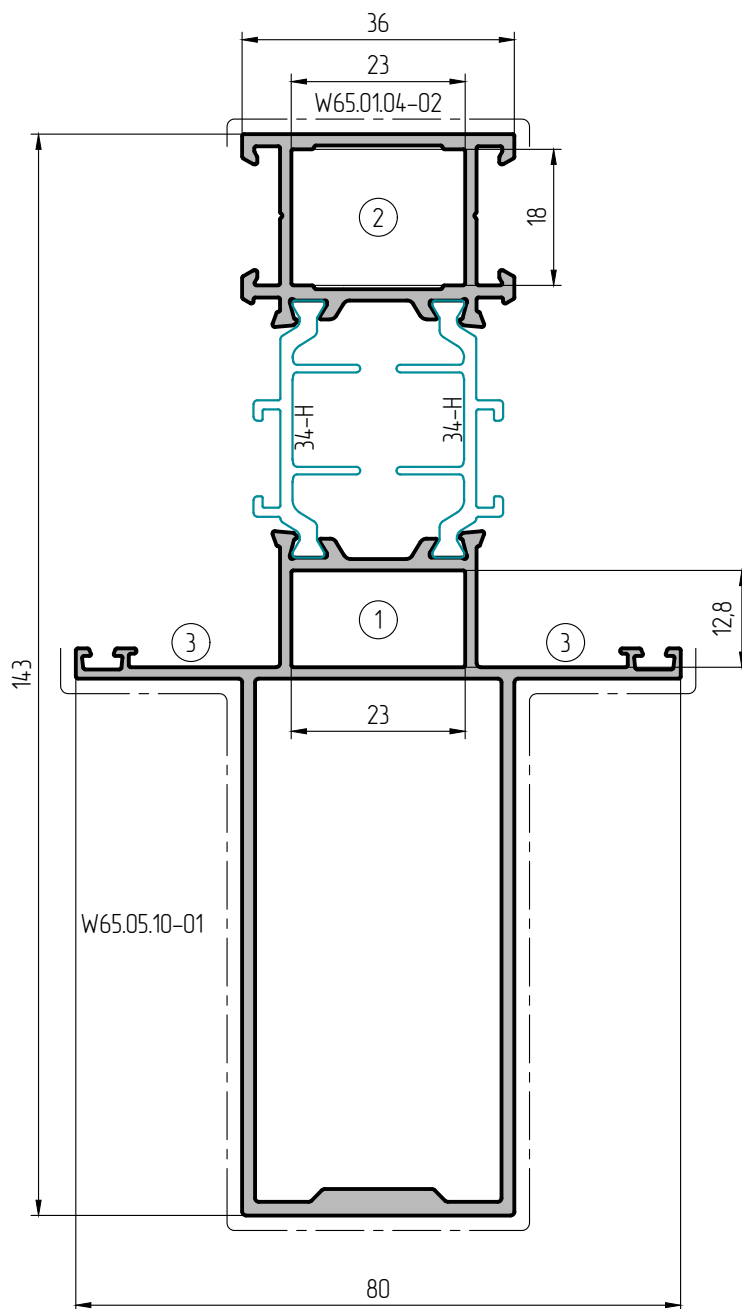
W72.05.09		232409	
Профиль усиленного импоста			
$I_x \text{ см}^4$	$I_y \text{ см}^4$	P	
$W_x \text{ см}^3$	$W_y \text{ см}^3$	мм	
82,514	16,340	506	
14,281	4,085		
Закладные T-образного соединения			
Наименование			Арт.
W65.08.01 L=22,5 мм		①②	231751 48
W65.08.02 L=22,5 мм		②	231754 50
Уголок стягивающий			
	W65.16.01		② 273400 100

ПРОФИЛИ



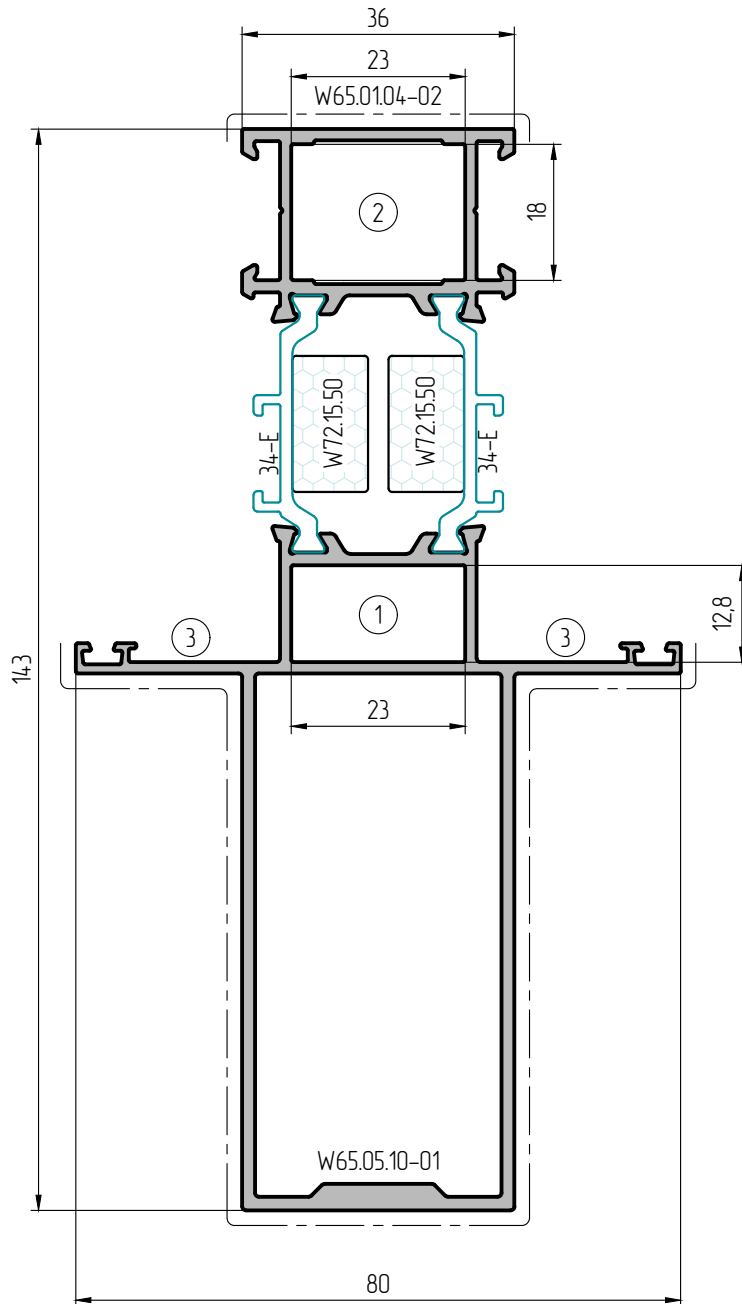
W72.05.09 HI		232439	
Профиль усиленного импоста			
$I_x \text{ см}^4$	$I_y \text{ см}^4$	P	
$W_x \text{ см}^3$	$W_y \text{ см}^3$	мм	
82,514	16,340	506	
14,281	4,085		
Закладные T-образного соединения			
Наименование		Арт.	
W65.08.01 L=22,5 мм	① ②	231751	48
W65.08.02 L=22,5 мм	②	231754	50
Уголок стягивающий			
W65.16.01	②	273400	100

ПРОФИЛИ



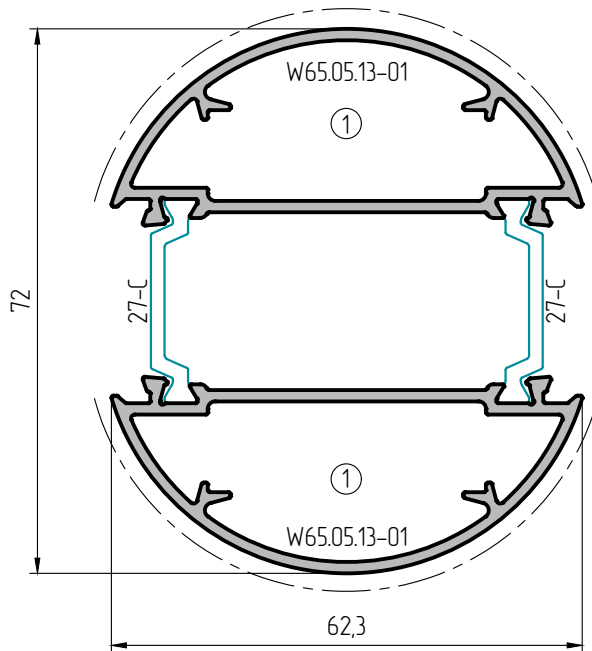
W72.05.10		232410	
Профиль усиленного импоста			
$I_x \text{ см}^4$	$I_y \text{ см}^4$	P	
$W_x \text{ см}^3$	$W_y \text{ см}^3$	мм	
161,679	19,481	568	
22,302	4,870		
Закладные T-образного соединения			
Наименование			Арт.
W65.08.01 L=22,5 мм		① ②	231751 48
W65.08.02 L=22,5 мм		②	231754 50
Уголок стягивающий			
	W65.16.01		② 273400 100

ПРОФИЛИ



W72.05.10 HI		232440	
Профиль усиленного импоста			
$I_x \text{ см}^4$	$I_y \text{ см}^4$	P	
$W_x \text{ см}^3$	$W_y \text{ см}^3$	мм	
161,679	19,481	568	
22,302	4,870		
Закладные T-образного соединения			
Наименование		Арт.	
W65.08.01 L=22,5 мм	① ②	231751	48
W65.08.02 L=22,5 мм	②	231754	50
Уголок стягивающий			
W65.16.01	②	273400	100

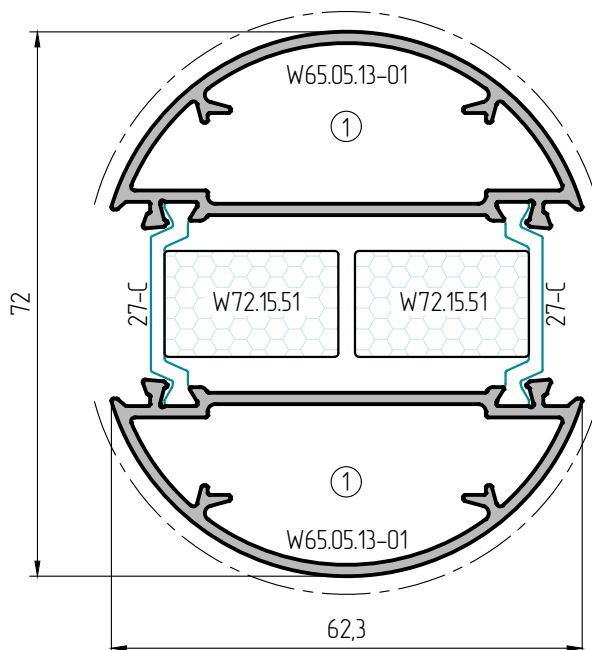
ПРОФИЛИ



W72.05.13		232413	
Дополнительный профиль-стойка для организации поворота витража			
$I_x \text{ см}^4$ $W_x \text{ см}^3$	$I_y \text{ см}^4$ $W_y \text{ см}^3$	R мм	
$\frac{25,131}{6,981}$	$\frac{18,151}{5,828}$	242	
Закладная для крепления к нижней и верхней пластине			
Наименование			Арт.
W65.08.04 L=80 мм		①	231758 36



Количество закладных определяется по нагрузке



W72.05.13 HI		232443	
Дополнительный профиль-стойка для организации поворота витража			
$I_x \text{ см}^4$ $W_x \text{ см}^3$	$I_y \text{ см}^4$ $W_y \text{ см}^3$	R мм	
$\frac{25,131}{6,981}$	$\frac{18,151}{5,828}$	242	
Закладная для крепления к нижней и верхней пластине			
Наименование			Арт.
W65.08.04 L=80 мм		①	231758 36

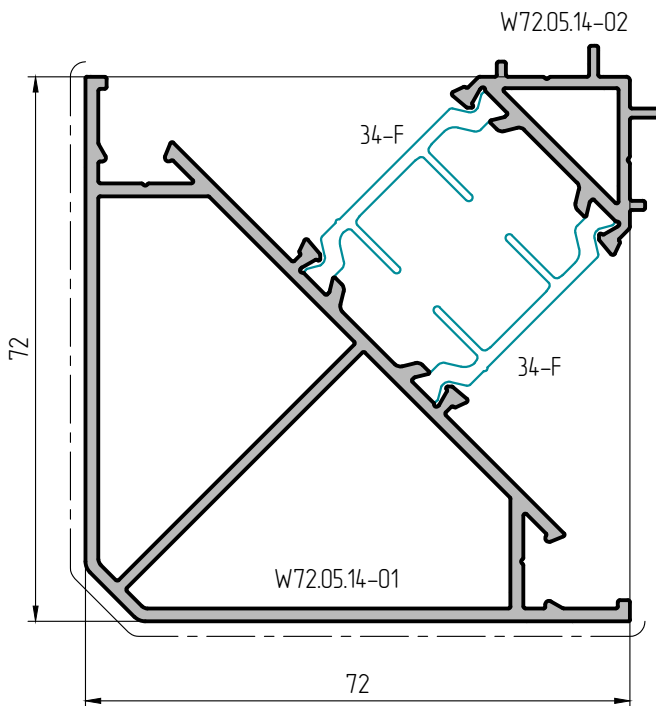


Количество закладных определяется по нагрузке

ПРОФИЛИ



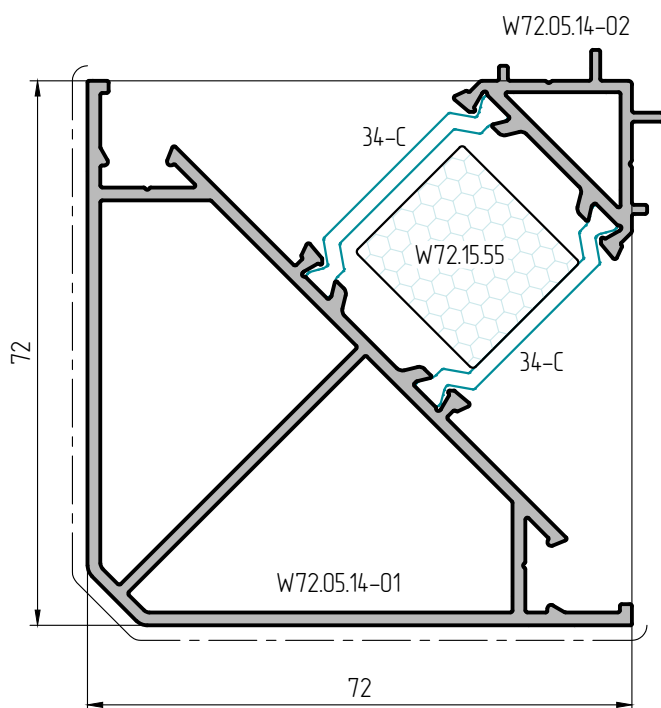
W72.05.14		232414
Профиль-стойка угловая		
$I_x \text{ см}^4$ $W_x \text{ см}^3$	$I_y \text{ см}^4$ $W_y \text{ см}^3$	Р мм
$\frac{39,825}{9,601}$	$\frac{39,825}{9,601}$	401



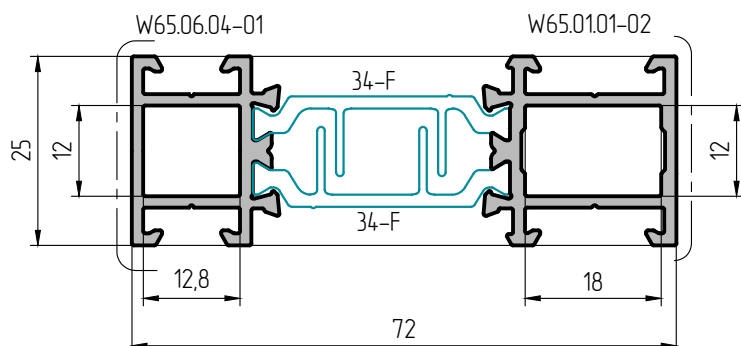
ПРОФИЛИ



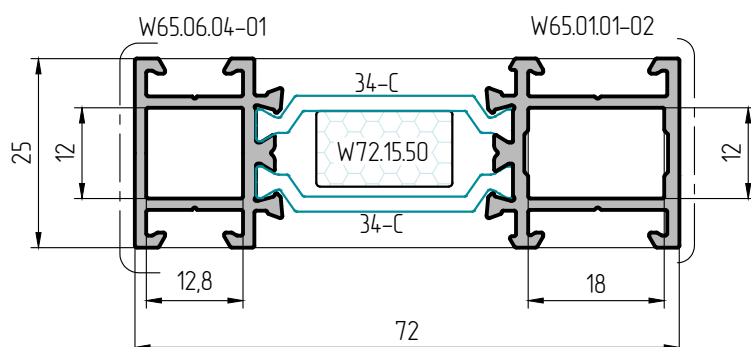
W72.05.14 HI		232444
Профиль-стойка угловая		
$I_x \text{ см}^4$ $W_x \text{ см}^3$	$I_y \text{ см}^4$ $W_y \text{ см}^3$	Р мм
$\frac{39,825}{9,601}$	$\frac{39,825}{9,601}$	401



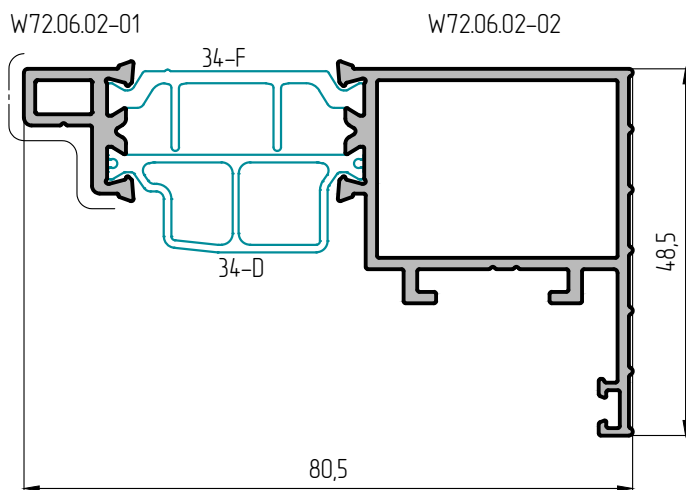
ПРОФИЛИ



W72.06.01		232501
Доборный профиль.		
$I_x \text{ см}^4$ $W_x \text{ см}^3$	$I_y \text{ см}^4$ $W_y \text{ см}^3$	Р мм
$\frac{1,805}{1,444}$	$\frac{22,734}{6,276}$	287

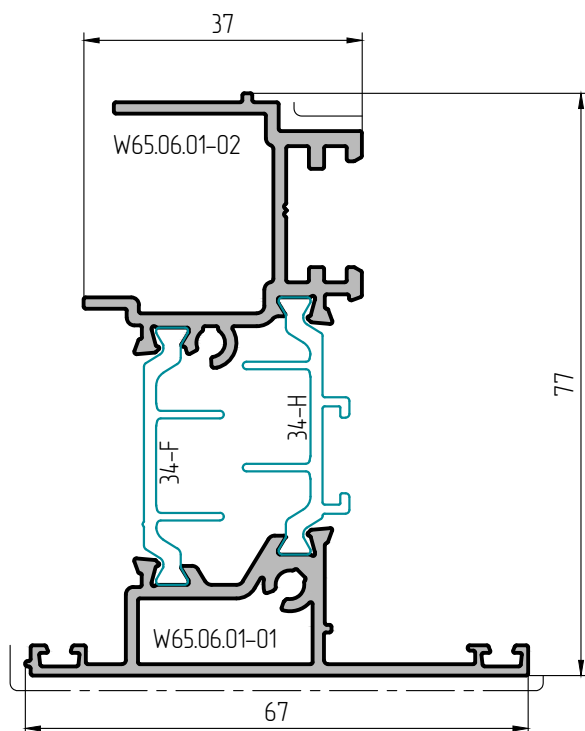


W72.06.01 HI		232521
Доборный профиль.		
$I_x \text{ см}^4$ $W_x \text{ см}^3$	$I_y \text{ см}^4$ $W_y \text{ см}^3$	Р мм
$\frac{1,805}{1,444}$	$\frac{22,734}{6,276}$	287

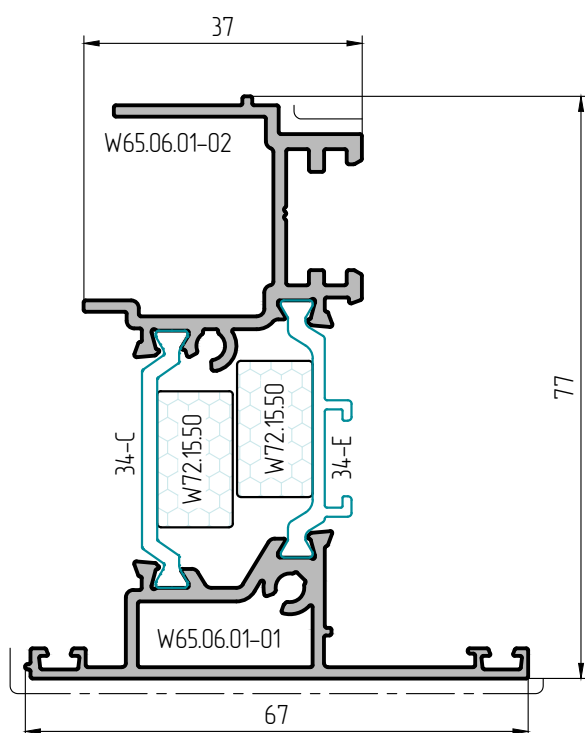


W72.06.02		232502
Доборный профиль для вентиляционной створки		
$I_x \text{ см}^4$ $W_x \text{ см}^3$	$I_y \text{ см}^4$ $W_y \text{ см}^3$	Р мм
$\frac{5,991}{1,790}$	$\frac{25,807}{5,240}$	312

ПРОФИЛИ

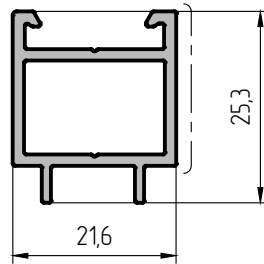


W72.06.03		232503
Профиль штапика		
$I_x \text{ см}^4$ $W_x \text{ см}^3$	$I_y \text{ см}^4$ $W_y \text{ см}^3$	P мм
$\frac{33,874}{7,396}$	$\frac{7,709}{2,128}$	437



W72.06.03 HI		232523
Профиль штапика		
$I_x \text{ см}^4$ $W_x \text{ см}^3$	$I_y \text{ см}^4$ $W_y \text{ см}^3$	P мм
$\frac{33,874}{7,396}$	$\frac{7,709}{2,128}$	437

ПРОФИЛИ



W72.06.04

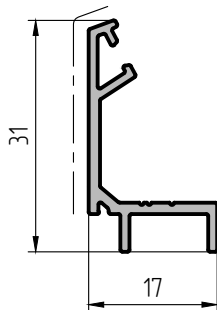
232504

Адаптер для установки штапика

 $I_x \text{ см}^4$
 $W_x \text{ см}^3$
 $I_y \text{ см}^4$
 $W_y \text{ см}^3$
 R
 мм

 $\frac{0,735}{0,544}$
 $\frac{0,879}{0,812}$

287



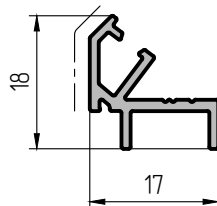
W65.06.02

231501

Профиль-адаптер для организации поворота
вitraжа
 $I_x \text{ см}^4$
 $W_x \text{ см}^3$
 $I_y \text{ см}^4$
 $W_y \text{ см}^3$
 R
 мм

 $\frac{0,660}{0,370}$
 $\frac{0,235}{0,195}$

124



W65.06.03

231502

Профиль-адаптер для организации поворота
вitraжа
 $I_x \text{ см}^4$
 $W_x \text{ см}^3$
 $I_y \text{ см}^4$
 $W_y \text{ см}^3$
 R
 мм

 $\frac{0,104}{0,103}$
 $\frac{0,179}{0,172}$

100

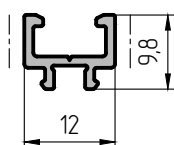
F50.06.01

226801

Профиль дистанционера

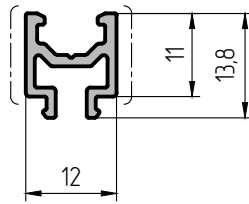
 R , мм

65,3

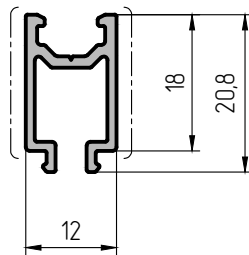


ПРОФИЛИ

F50.06.02	226802
Профиль дистанционера	
Р, мм	90,8



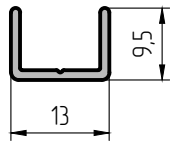
F50.06.03	226803
Профиль дистанционера	
Р, мм	119,1



ПРОФИЛИ

W72.07.01

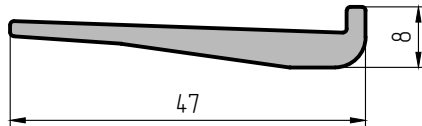
232601

Профиль-соединитель рам для ленточного
остекления

W72.07.02

232602

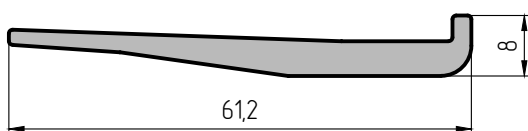
Профиль опоры под заполнение



W72.07.03

232603

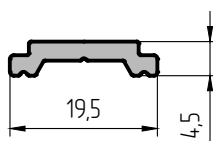
Профиль опоры под заполнение



W45.07.02

230601

Профиль фурнитурной тяги

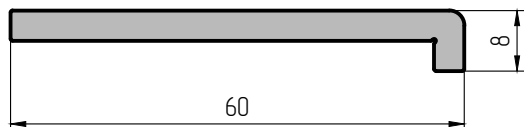


ПРОФИЛИ

W65.07.02

231601

Профиль подставки под фурнитуру



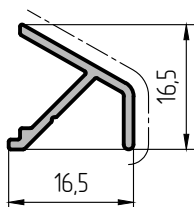
D65.07.05

238604

Профиль капельника

Р, мм

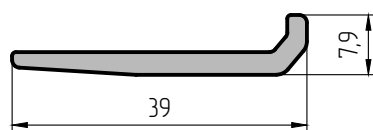
80



F50.05.02

226702

Профиль опоры под заполнение

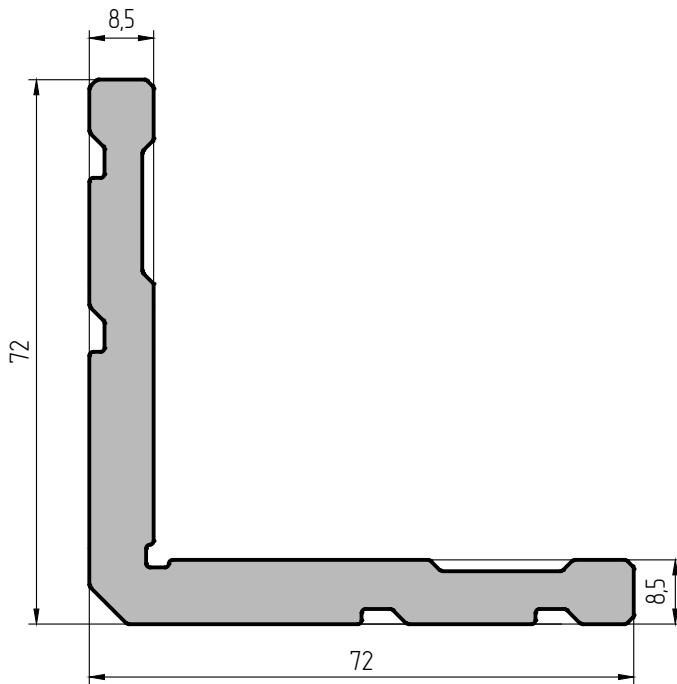


ПРОФИЛИ

W45.08.01

230700

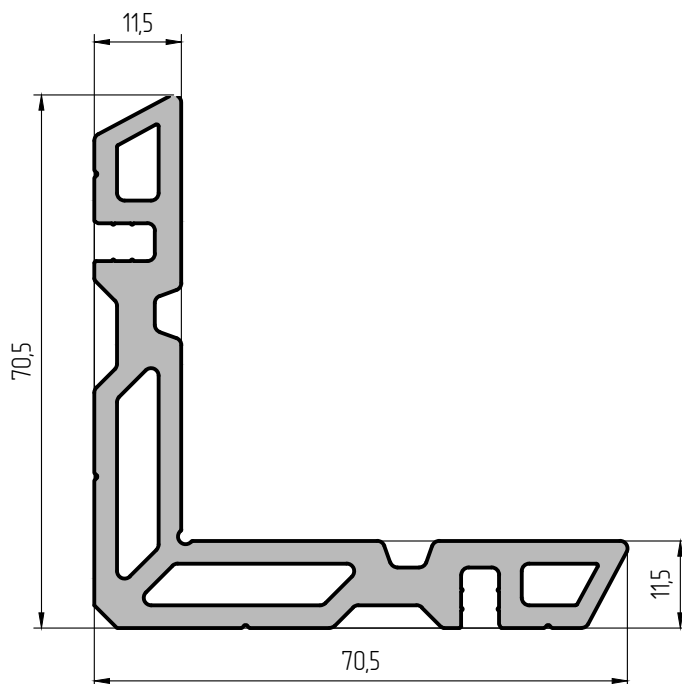
Профиль закладной



W45.08.02

230701

Профиль закладной

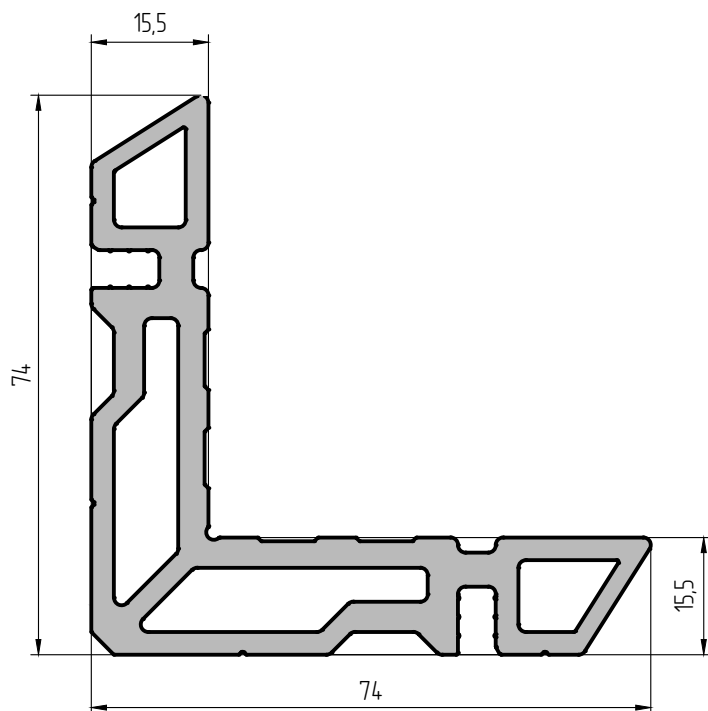


ПРОФИЛИ

W45.08.03

230702

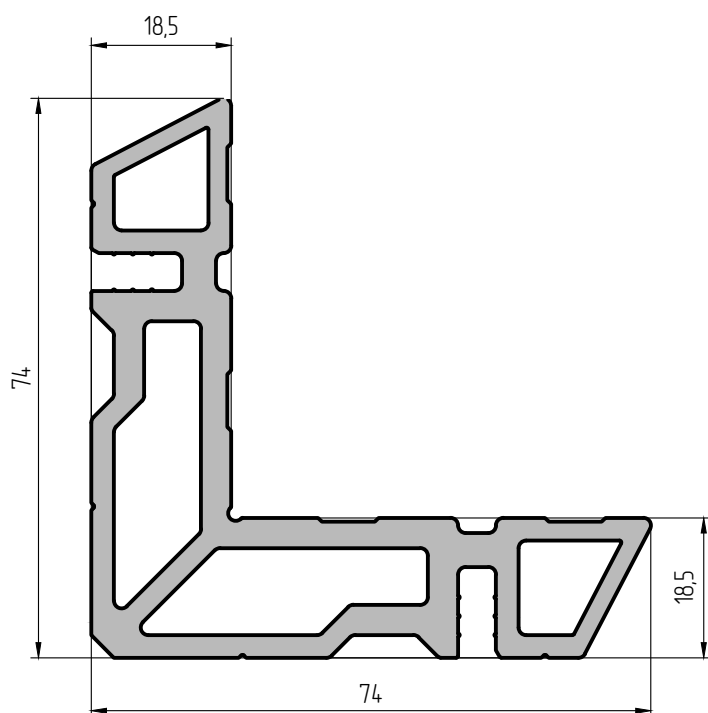
Профиль закладной



W45.08.04

230703

Профиль закладной

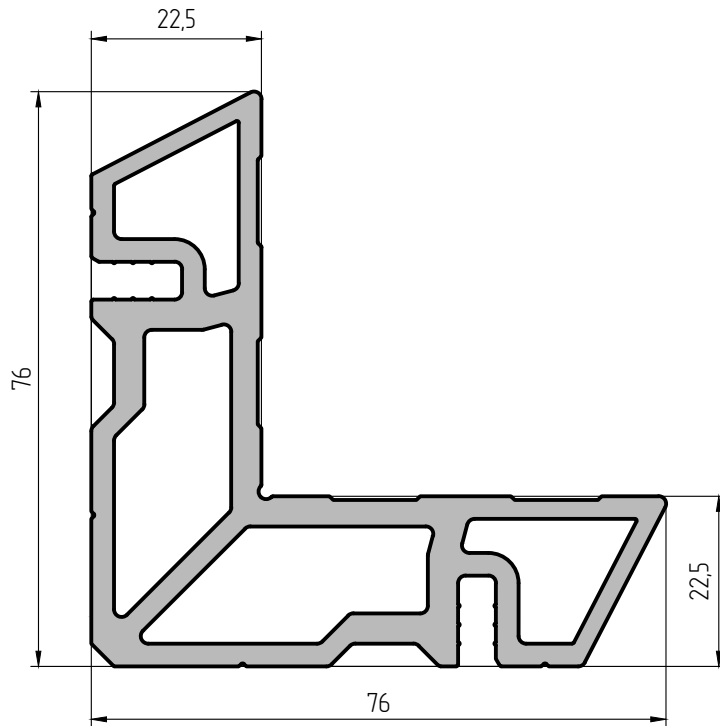


ПРОФИЛИ

W45.08.05

230704

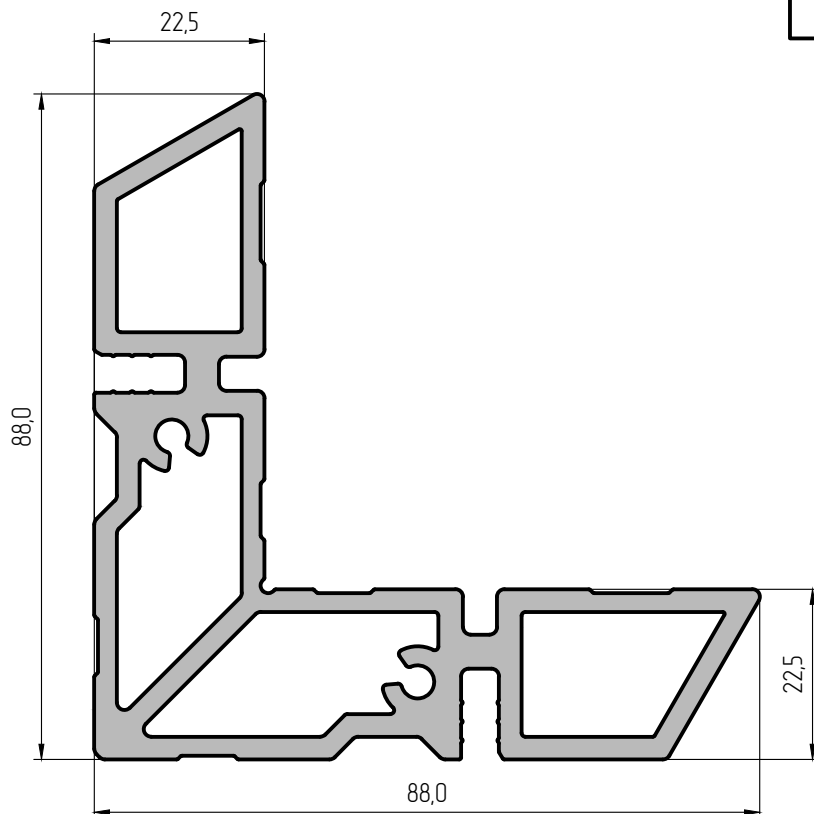
Профиль закладной



W45.08.06

230705

Профиль закладной

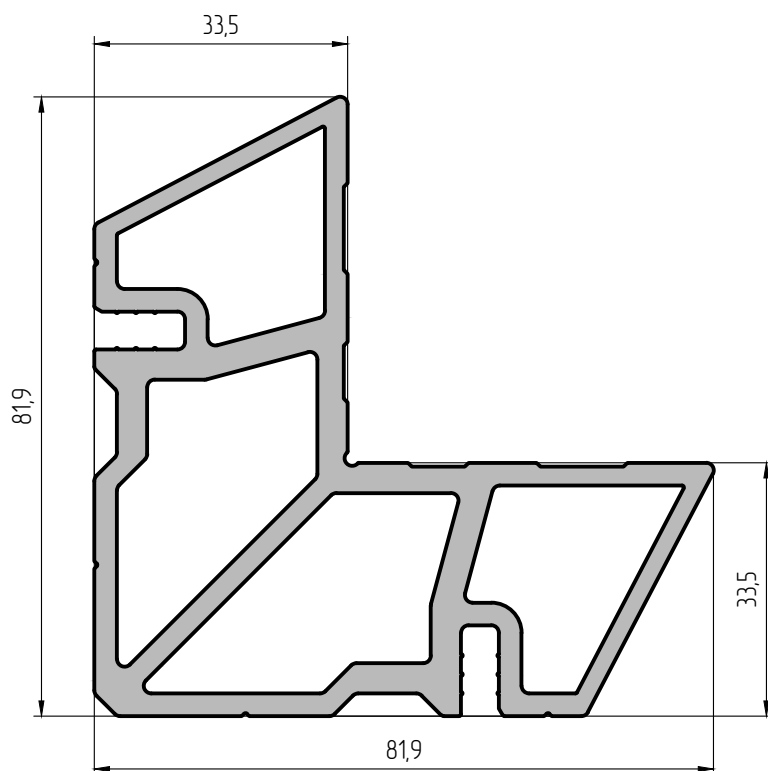


ПРОФИЛИ

W45.08.08

230707

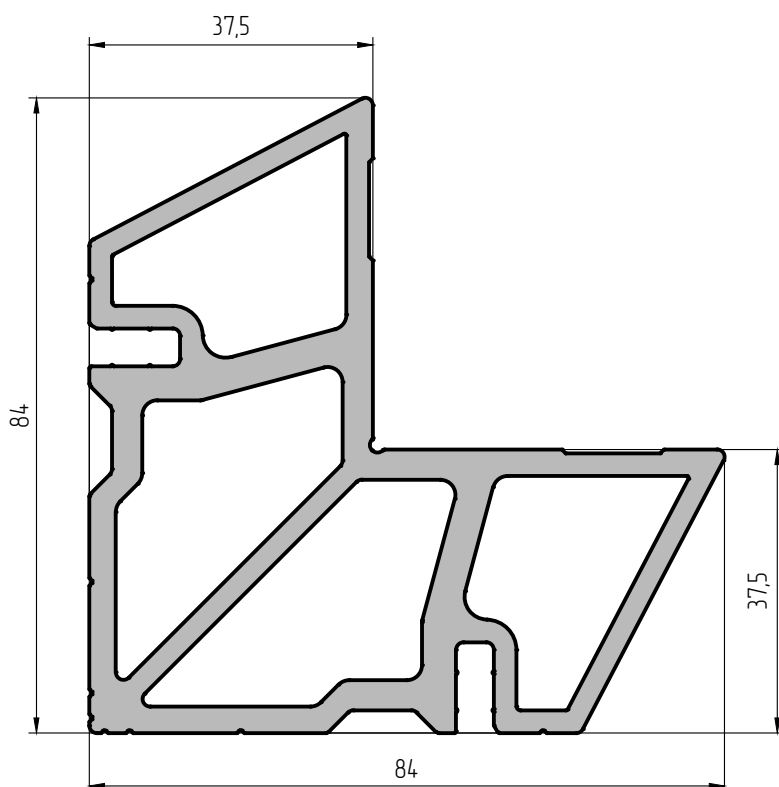
Профиль закладной



W45.08.09

230708

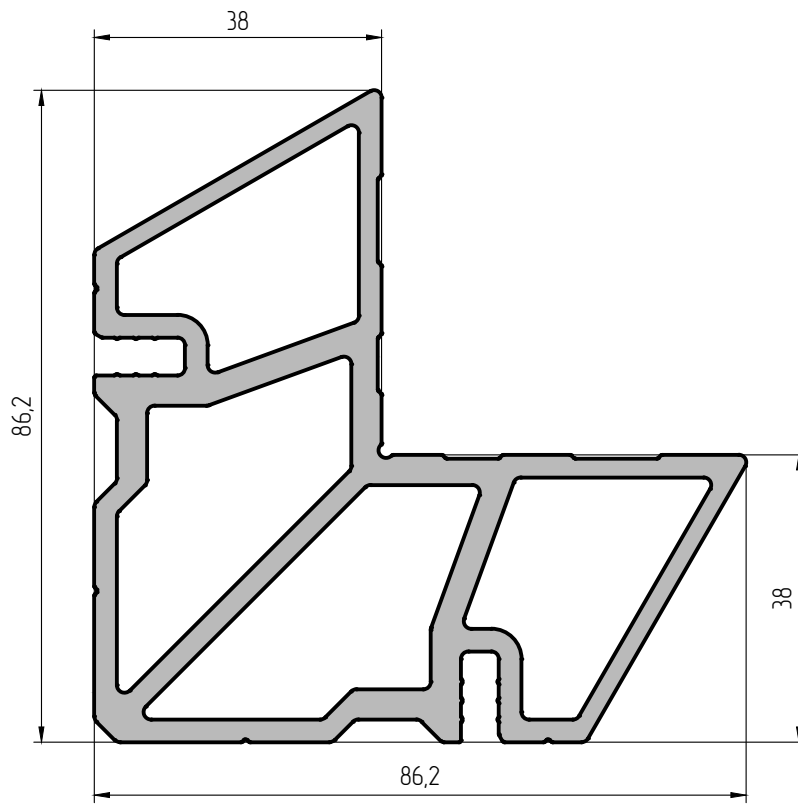
Профиль закладной



W45.08.11

230710

Профиль закладной

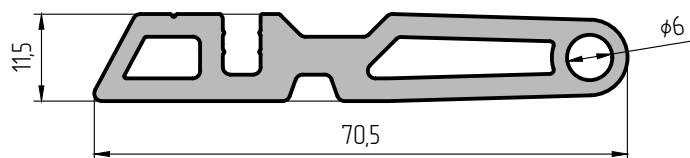


ПРОФИЛИ

W45.08.13

230712

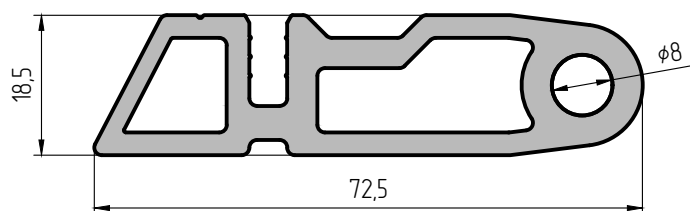
Профиль закладной шарнирный



W65.08.03

231702

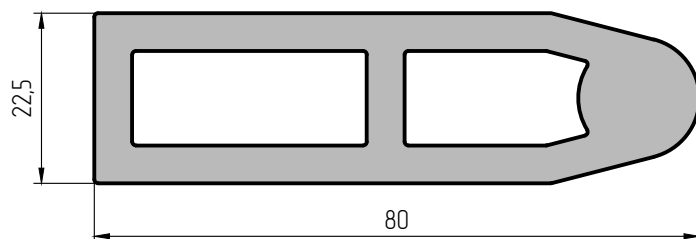
Профиль закладной шарнирный



W45.08.16

230715

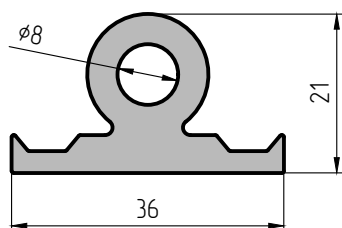
Профиль закладной шарнирный



W45.08.17

230716

Профиль закладной T-соединения шарнирный

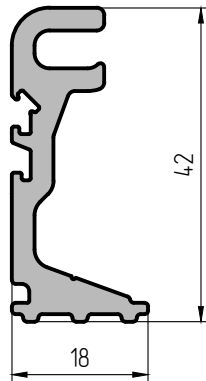


ПРОФИЛИ

W65.08.01

231700

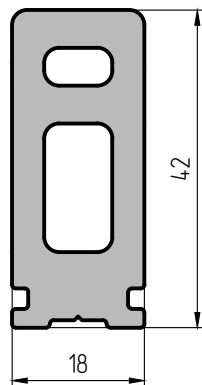
Профиль закладной Т-соединения



W65.08.02

231701

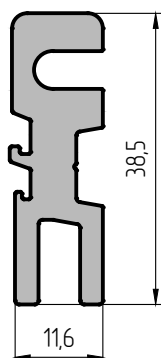
Профиль закладной Т-соединения



W72.08.02

232702

Профиль закладной Т-соединения

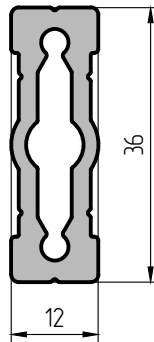


ПРОФИЛИ

W65.08.04

231703

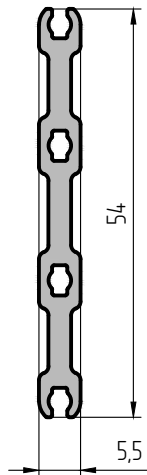
Профиль закладной



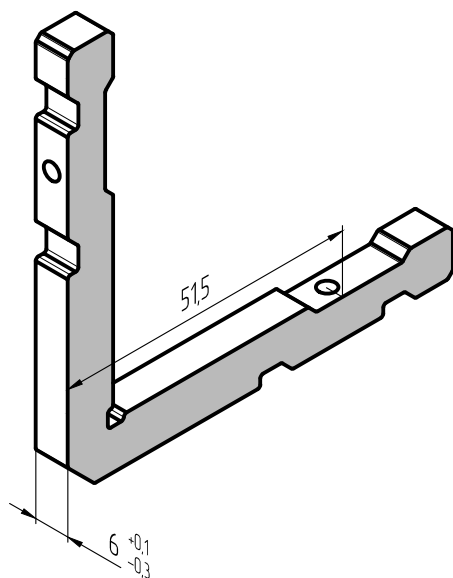
BP640.08.05

246805

Профиль закладной



КОМПЛЕКТУЮЩИЕ



W45.08.01
L=6 мм

230858

Закладная



60

Нагель 3x9,5

Применяемость

Наименование

Арт.

W72.02.11

232111

W72.02.11 HI

232141

W72.02.12

232112

W72.02.12 HI

232142

W45.08.02
L=7,9 мм

230800

Закладная



70

Нагель 5x10 A2

W65.20.02
W65.20.03

Применяемость

Наименование

Арт.

W72.02.01

232101

W72.02.01 HI

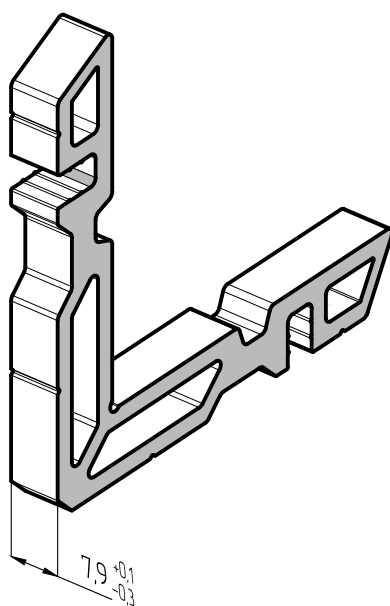
232131

W72.02.04

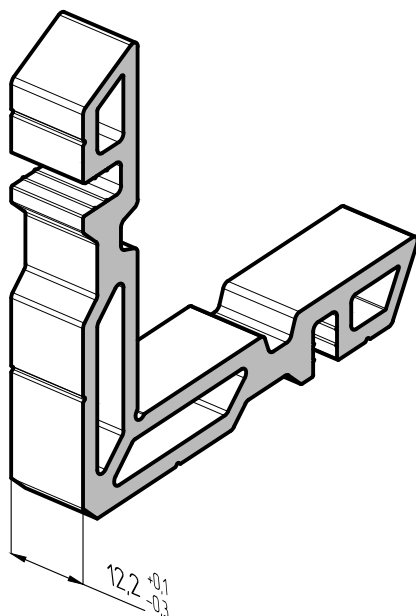
232104

W72.02.04 HI

232134



ПРОФИЛИ



W45.08.02
L=12,2 мм

230801

Закладная



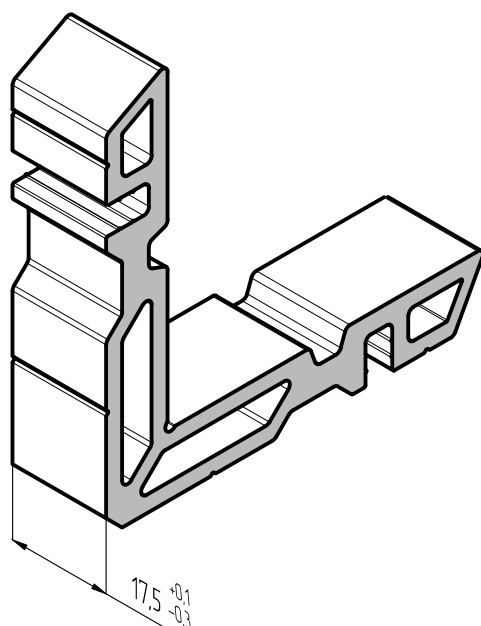
44

Нагель 5x10 A2

W65.20.02
W65.20.03

Применяемость

Наименование	Арт.
W72.01.01	232001
W72.01.01 HI	232031
W72.01.02	232002
W72.01.02 HI	232032
W72.01.03	232003
W72.01.03 HI	232033
W72.01.07	232007
W72.01.07 HI	232037
W72.03.01	232201
W72.03.01 HI	232231



W45.08.02
L=17,5 мм

230802

Закладная



80

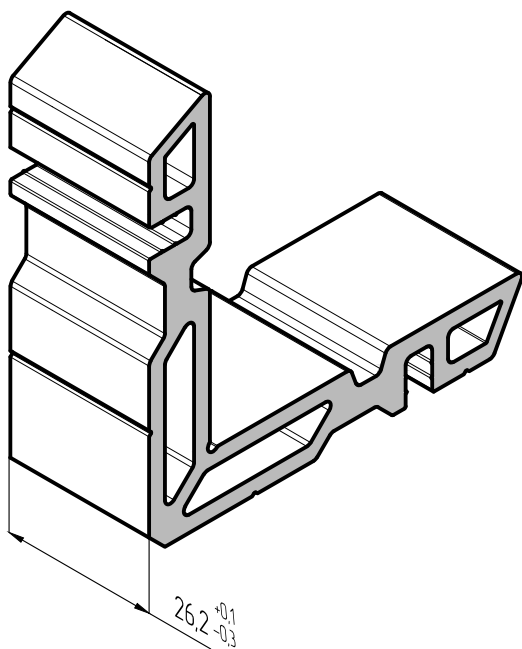
Нагель 5x10 A2

W65.20.04
W65.20.05

Применяемость

Наименование	Арт.
W72.01.01	232001
W72.01.01 HI	232031
W72.01.02	232002
W72.01.02 HI	232032
W72.01.03	232003
W72.01.03 HI	232033
W72.01.07	232007
W72.01.07 HI	232037
W72.03.01	232201
W72.03.01 HI	232231

КОМПЛЕКТУЮЩИЕ



W45.08.02
L=26,2 мм

230803

Закладная



48

Нагель 5x10 A2

W65.20.04
W65.20.05

Применяемость

Наименование

Арт.

W72.02.01

232101

W72.02.01 HI

232131

W45.08.03
L=26,2 мм

230825

Закладная



36

Нагель 5x10 A2

W65.20.04
W65.20.05

Применяемость

Наименование

Арт.

W72.02.04

232104

W72.02.04 HI

232134

W72.02.07

232107

W72.02.07 HI

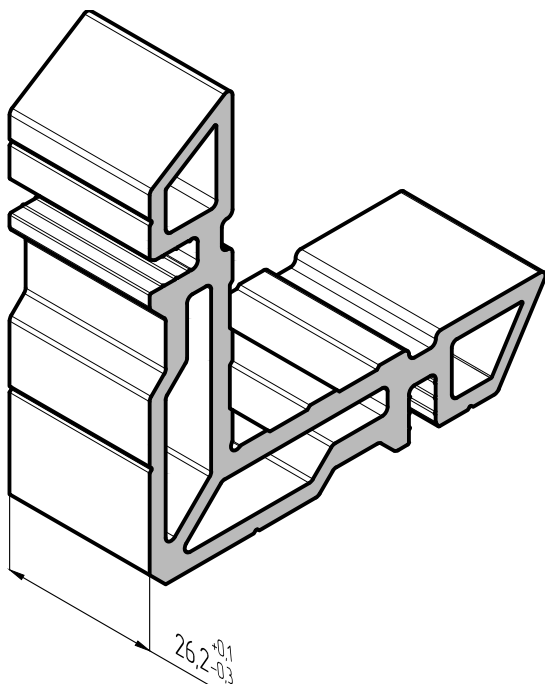
232137

W72.02.12

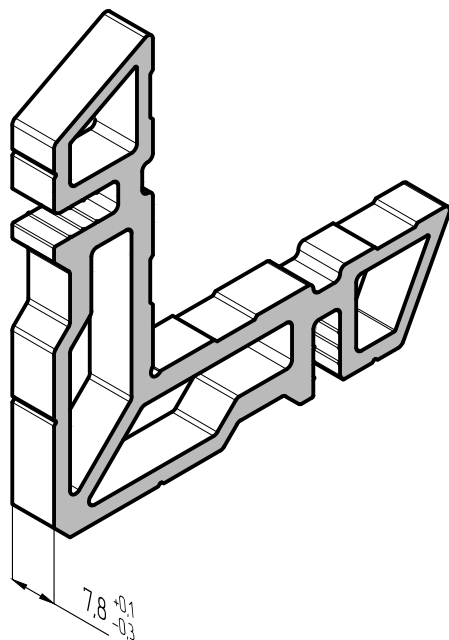
232112

W72.02.12 HI

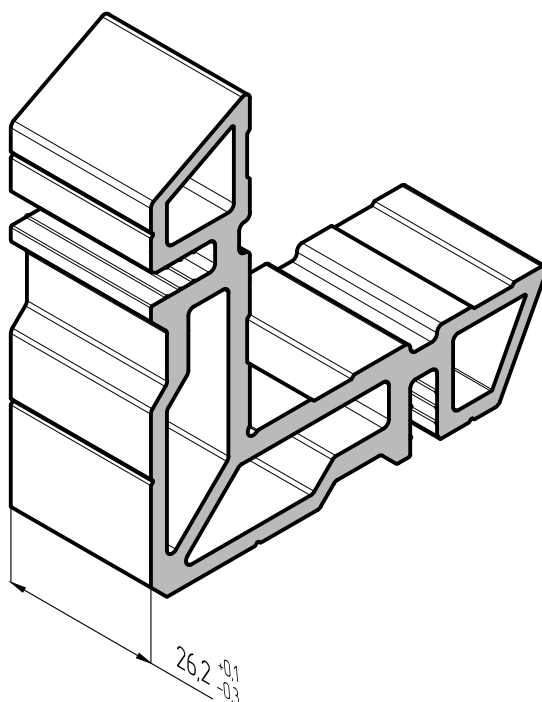
232142



ПРОФИЛИ

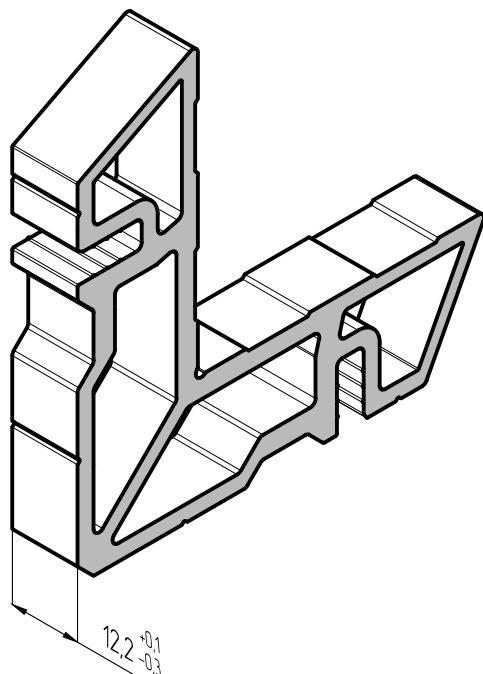


W45.08.04		230808
L=7,8 мм		
Закладная		
52	Нагель 5x13,5	W65.20.02 W65.20.03
Применяемость		
Наименование	Арт.	
W72.02.02	232102	
W72.02.02 HI	232132	
W72.02.05	232105	
W72.02.05 HI	232135	
W72.02.07	232107	
W72.02.07 HI	232137	



W45.08.04		230809
L=26,2 мм		
Закладная		
28	Нагель 5x13,5	W65.20.04 W65.20.05
Применяемость		
Наименование	Арт.	
W72.02.02	232102	
W72.02.02 HI	232132	

КОМПЛЕКТУЮЩИЕ



W45.08.05
L=12,2 мм

230804

Закладная



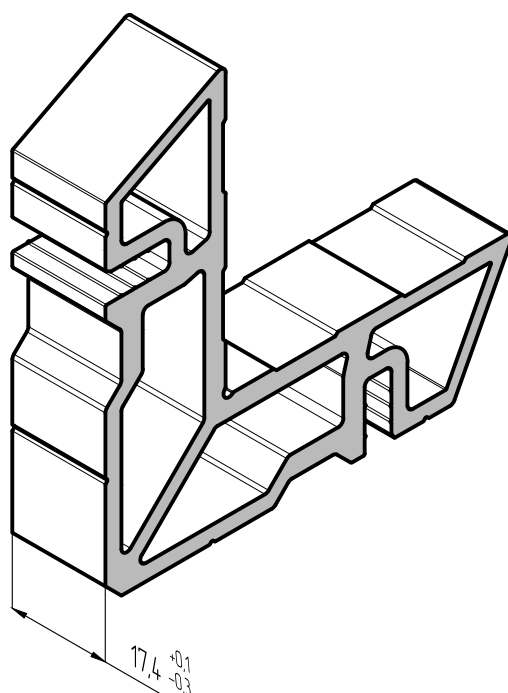
26

Нагель 5x13,5

W65.20.02
W65.20.03

Применяемость

Наименование	Арт.
W72.01.04	232004
W72.01.04 HI	232034
W72.01.06	232006
W72.01.06 HI	232036
W72.03.02	232202
W72.03.02 HI	232232



W45.08.05
L=17,4 мм

230805

Закладная



20

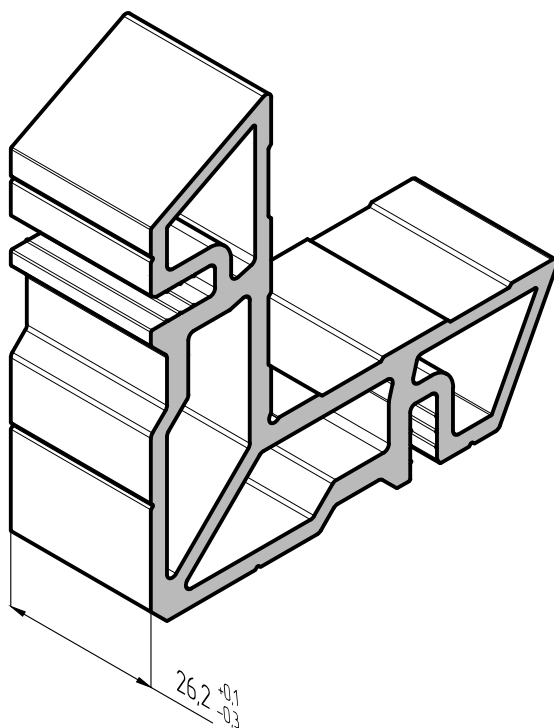
Нагель 5x13,5




W65.20.04
W65.20.05

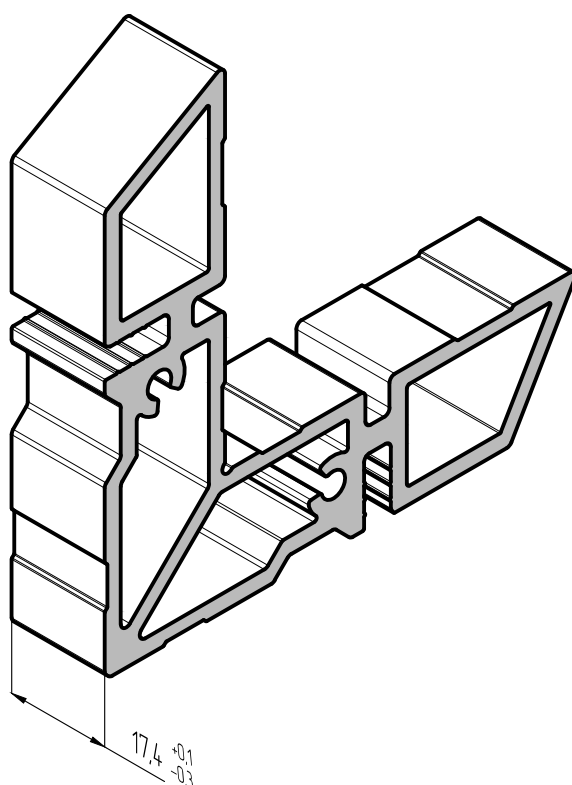
Применяемость




Наименование	Арт.
W72.01.04	232004
W72.01.04 HI	232034
W72.01.06	232006
W72.01.06 HI	232036
W72.03.02	232202
W72.03.02 HI	232232

ПРОФИЛИ

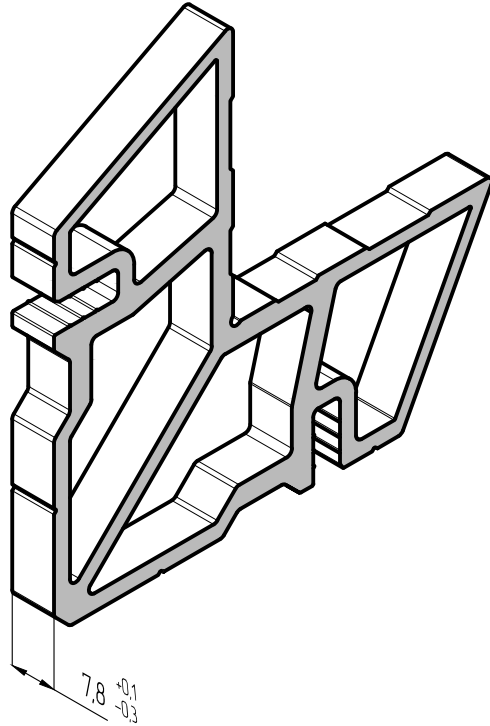


W45.08.05 L=26,2 мм		230826
Закладная		
		
80	Нагель 5x13,5	W65.20.04 W65.20.05
Применяемость		
Наименование	Арт.	
W72.02.05	232105	
W72.02.05 HI	232135	



W45.08.06 L=17,4 мм		230879
Закладная		
		
36	Нагель 5x13,5	W65.20.04 W65.20.05
Применяемость		
Наименование	Арт.	
W72.01.04	232004	
W72.01.04 HI	232034	
W72.03.02	232202	
W72.03.02 HI	232232	

КОМПЛЕКТУЮЩИЕ



W45.08.08
L=7,8 мм

230844

Закладная



32

Нагель 5x13,5

W65.20.02
W65.20.03

Применяемость

Наименование

Арт.

W72.02.03

232103

W72.02.03 HI

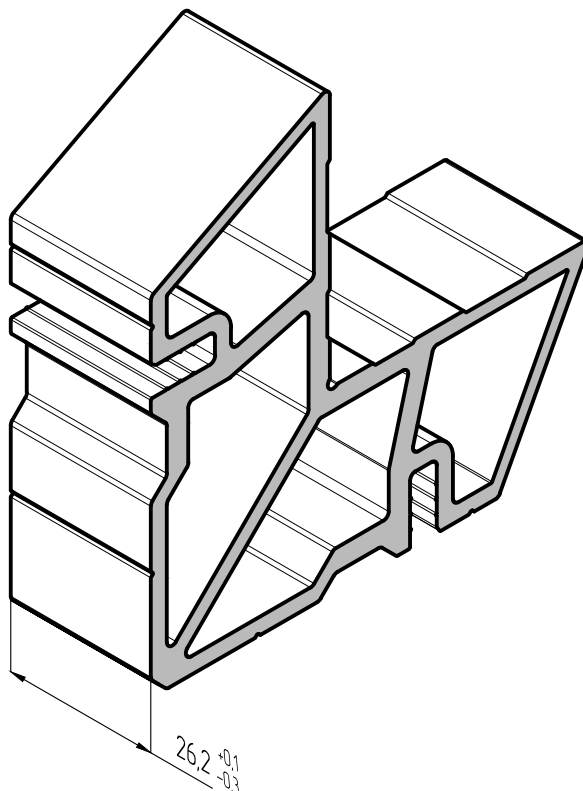
232133

W72.02.06

232106

W72.02.06 HI

232136



W45.08.08
L=26,2 мм

230811

Закладная



64

Нагель 5x13,5

W65.20.04
W65.20.05

Применяемость

Наименование

Арт.

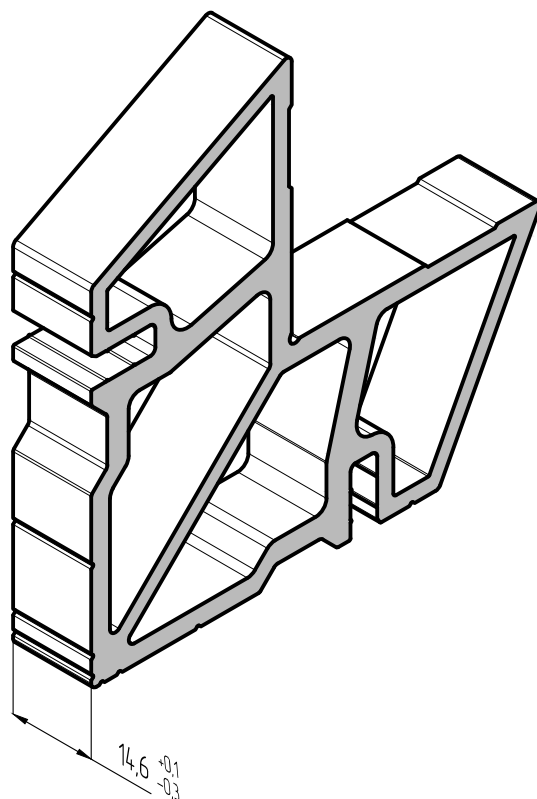
W72.02.03

232103

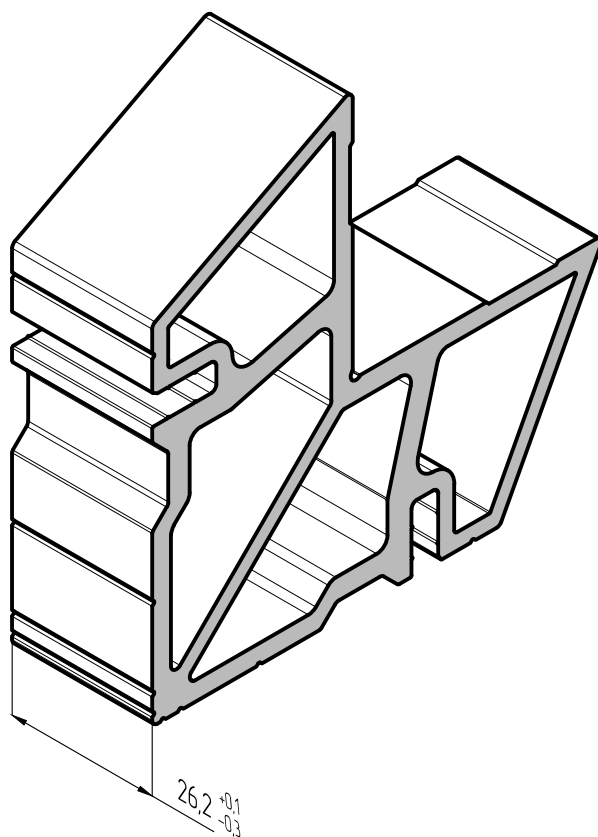
W72.02.03 HI

232133

КОМПЛЕКТУЮЩИЕ

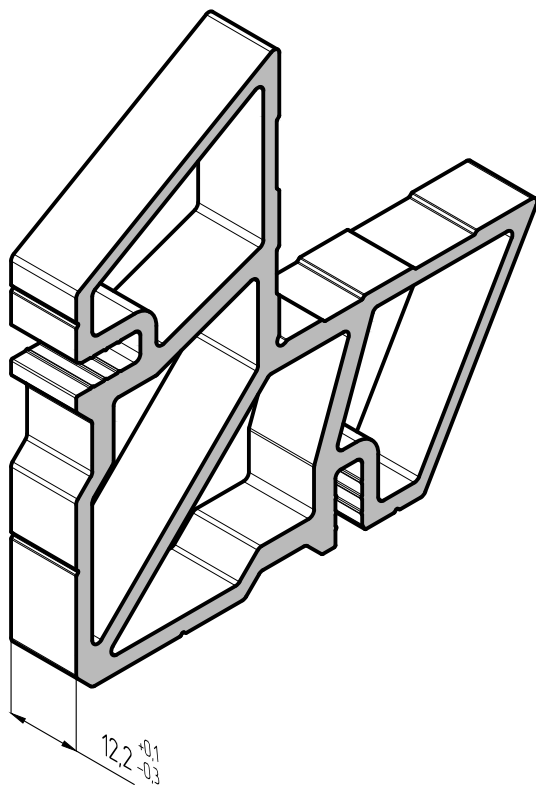


W45.08.09		230886
L=14,6 мм		
Закладная		
36	Нагель 5x13,5	W65.20.02 W65.20.03
Применяемость		
Наименование	Арт.	
W72.02.10	232110	
W72.02.10 HI	232140	
W72.02.11	232111	
W72.02.11 HI	232141	



W45.08.09		230828
L=26,2 мм		
Закладная		
60	Нагель 5x13,5	W65.20.04 W65.20.05
Применяемость		
Наименование	Арт.	
W72.02.06	232106	
W72.02.06 HI	232136	

КОМПЛЕКТУЮЩИЕ



W45.08.11
L=12,2 мм

230806

Закладная



44

Нагель 5x13,5

W65.20.02
W65.20.03

Применяемость

Наименование

Арт.

W72.01.05

232005

W72.01.05 HI

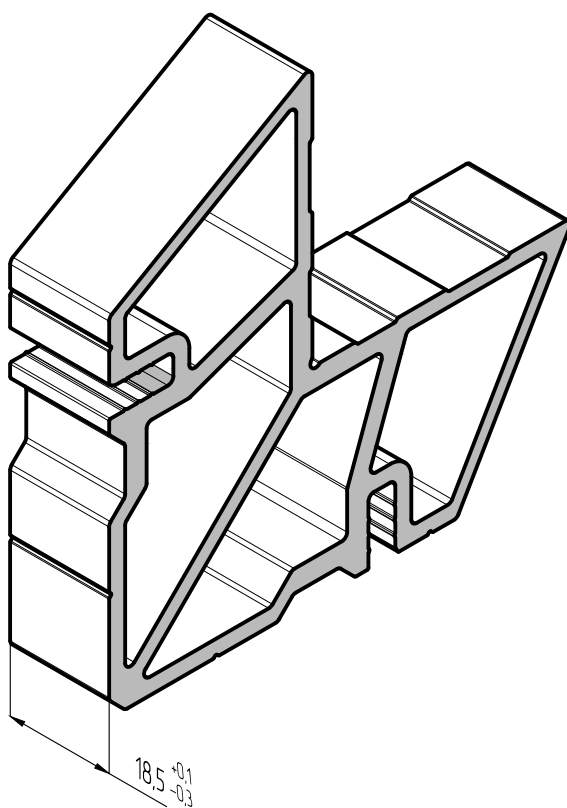
232035

W72.03.03

232203

W72.03.03 HI

232233



W45.08.11
L=18,5 мм

230807

Закладная



32

Нагель 5x13,5

W65.20.04
W65.20.05

Применяемость

Наименование

Арт.

W72.01.05

232005

W72.01.05 HI

232035

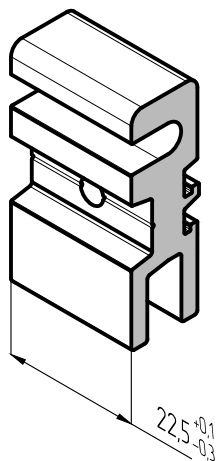
W72.03.03



232203

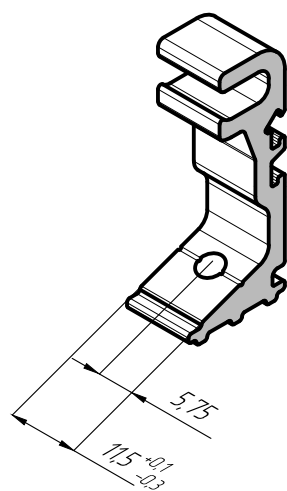
W72.03.03 HI




232233

КОМПЛЕКТУЮЩИЕ

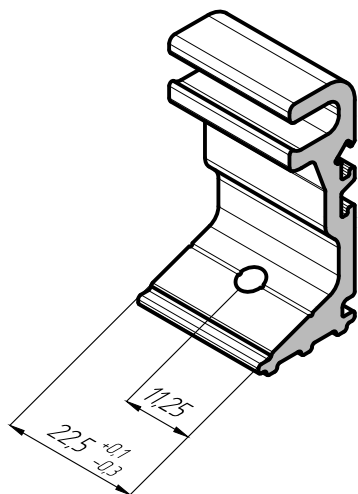


W72.08.02 L=22,5 мм	232750
Закладная	
	
48	Нагель 5x13,5
Применяемость	
Наименование	Арт.
W72.03.05	232205
W72.03.05 HI	232235



W65.08.01 L=11,5 мм	231750	
Закладная		
		
72	Нагель 5x10 A2	ВС 4,2x16 DIN 7504 N
Применяемость		
Наименование	Арт.	
W72.01.01	232001	
W72.01.01 HI	232031	
W72.01.03	232003	
W72.01.03 HI	232033	
W72.03.01	232201	
W72.03.01 HI	232231	

КОМПЛЕКТУЮЩИЕ



W65.08.01
L=22,5 мм

231751

Закладная



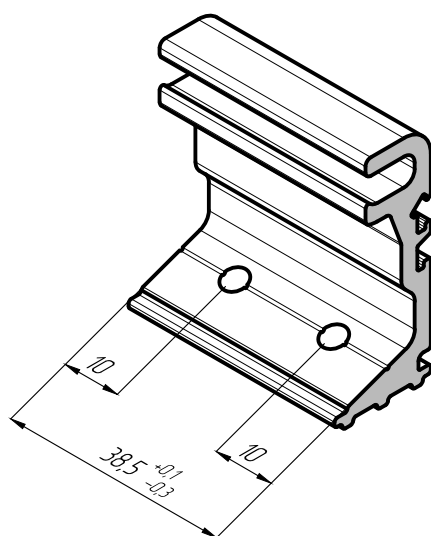
48

Нагель 5x13,5

BC 4,2x16
DIN 7504 N

Применяемость

Наименование	Арт.
W72.01.04	232004
W72.01.04 HI	232034
W72.01.06	232006
W72.01.06 HI	232036
W72.03.02	232202
W72.03.02 HI	232232
W72.03.04	232204
W72.03.04 HI	232234
W72.03.05	232205
W72.03.05 HI	232234



W65.08.01
L=38,5 мм

231752

Закладная



48

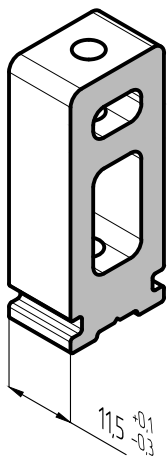
Нагель 5x13,5

BC 4,2x16
DIN 7504M

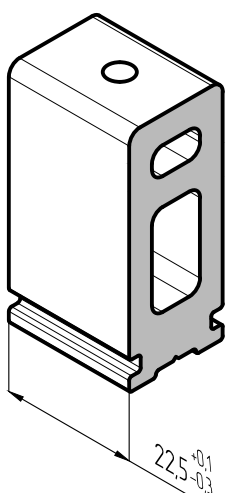
Применяемость

Наименование	Арт.
W72.01.05	232005
W72.01.05 HI	232035
W72.03.03	232203
W72.03.03 HI	232233

КОМПЛЕКТУЮЩИЕ

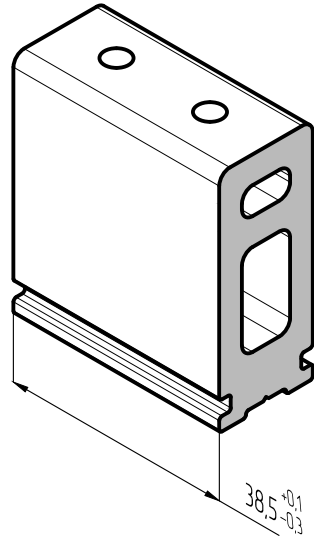





W65.08.02 L=11,5 мм		231753
Закладная		
50	Нагель 5x10 A2	M5-6gx13п
Применяемость		
Наименование	Арт.	
W72.01.01	232001	
W72.01.01 HI	232031	
W72.01.03	232003	
W72.01.03 HI	232033	
W72.03.01	232201	
W72.03.01 HI	232231	



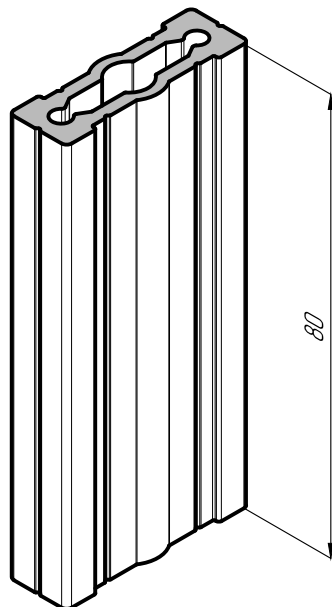
W65.08.02 L=22,5 мм		231754
Закладная		
50	Нагель 5x13,5	M5-6gx13п
Применяемость		
Наименование	Арт.	
W72.01.04	232004	
W72.01.04 HI	232034	
W72.01.06	232006	
W72.01.06 HI	232036	
W72.03.02	232202	
W72.03.02 HI	232232	
W72.03.04	232204	
W72.03.04 HI	232234	
W72.03.05	232205	
W72.03.05 HI	232235	



КОМПЛЕКТУЮЩИЕ

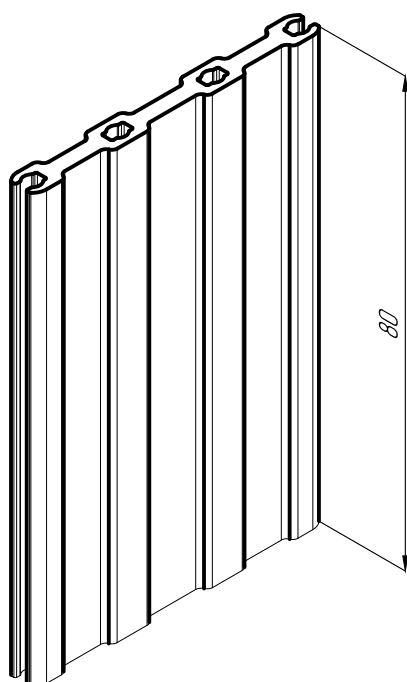




W65.08.02 L=38,5 мм		231755	
Закладная			
			
40	Нагель 5x13,5	M5-6gx13п	
Применяемость			
Наименование		Арт.	
W72.01.05		232005	
W72.01.05 HI		232035	
W72.03.03		232203	
W72.03.03 HI		232233	

КОМПЛЕКТУЮЩИЕ

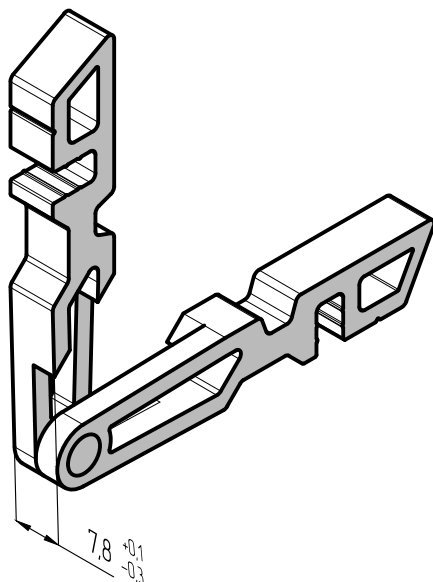




W65.08.04 L=80 мм	231758
Закладная	
	
36	ВС 4,2x19 DIN 7982
Применяемость	
Наименование	Арт.
W72.05.13	232413
W72.05.13 HI	232443

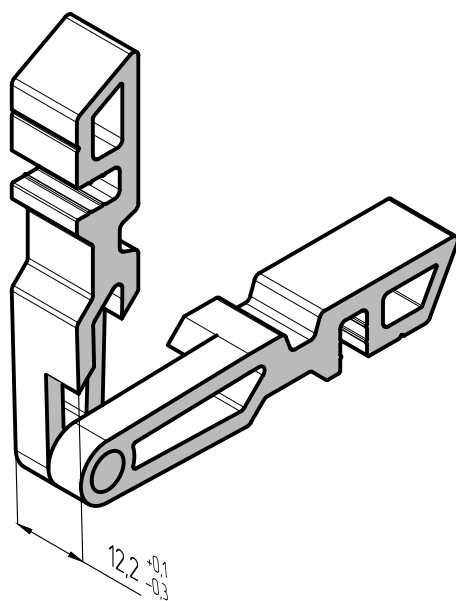




BP640.08.05 L=80 мм	246903
Закладная	
	
Применяемость	
Наименование	Арт.
W72.05.01	232401
W72.05.01 HI	232431
W72.05.02	232402
W72.05.02 HI	232432
W72.05.03	232403
W72.05.03 HI	232433
W72.05.04	232404
W72.05.04 HI	232434
W72.05.05	232405
W72.05.05 HI	232435
W72.05.06	232406
W72.05.06 HI	232436
W72.05.07	232407
W72.05.07 HI	232443

КОМПЛЕКТУЮЩИЕ

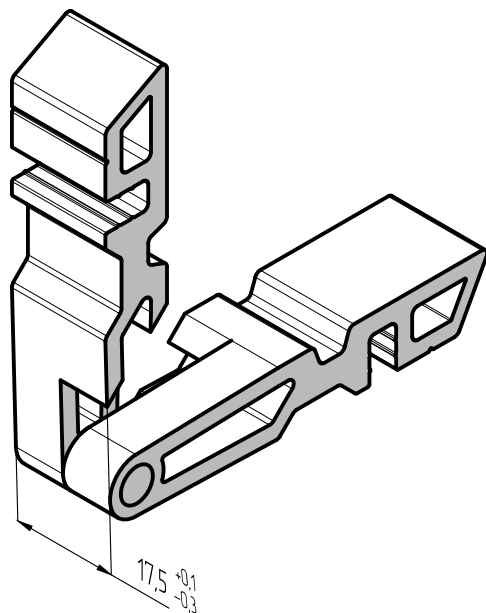




W45.09.02	253301
Закладная шарнирная	
	
48 шт.	Нагель 5x10 А-2
Применяемость	
Наименование	Арт.
W72.02.01	232101
W72.02.01 HI	232131

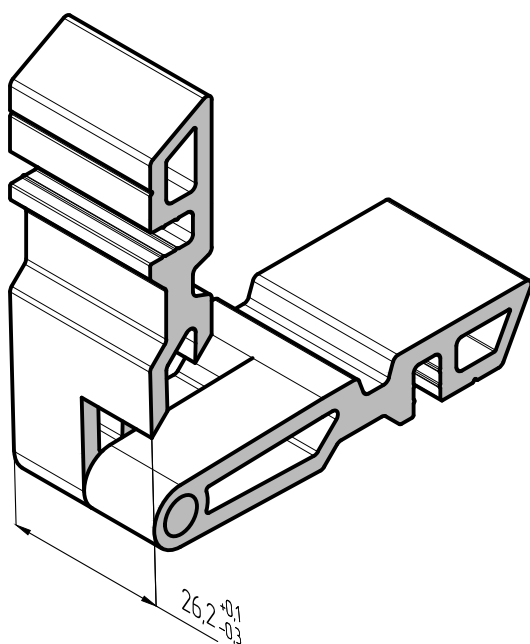




W45.09.03	253302
Закладная шарнирная	
	
64 шт.	Нагель 5x10 А-2
Применяемость	
Наименование	Арт.
W72.01.01	232001
W72.01.01 HI	232031
W72.01.02	232002
W72.01.02 HI	232032
W72.01.03	232003
W72.01.03 HI	232033
W72.01.07	232007
W72.01.07 HI	232037
W72.03.01	232201
W72.03.01 HI	232231

КОМПЛЕКТУЮЩИЕ

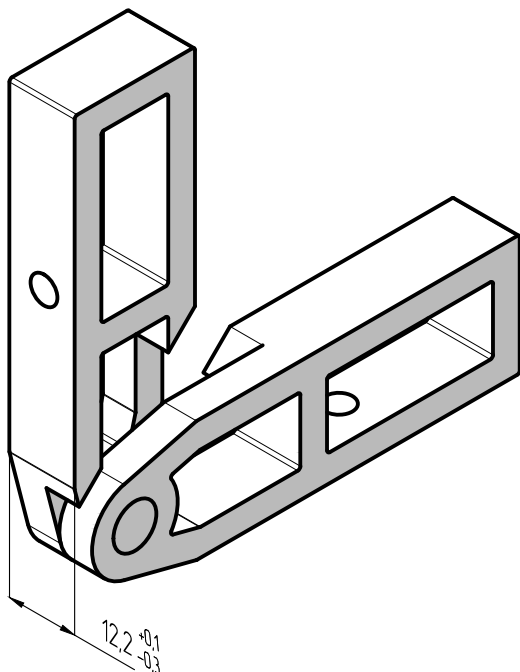


W45.09.04	253303
Закладная шарнирная	
	
52 шт.	Нагель 5x10 А-2
Применяемость	
Наименование	Арт.
W72.01.01	232001
W72.01.01 HI	232031
W72.01.02	232002
W72.01.02 HI	232032
W72.01.03	232003
W72.01.03 HI	232033
W72.01.07	232007
W72.01.07 HI	232037
W72.03.01	232201
W72.03.01 HI	232231



W45.09.05	253304
Закладная шарнирная	
	
68 шт.	Нагель 5x10 А-2
Применяемость	
Наименование	Арт.
W72.02.01	232101
W72.02.01 HI	232131

КОМПЛЕКТУЮЩИЕ



W45.09.06

253305

Закладная шарнирная



60 шт.



Нагель 5x13,5

Применяемость

Наименование

Арт.

W72.01.04

232004

W72.01.04 HI

232034

W72.01.06

232006

W72.01.06 HI

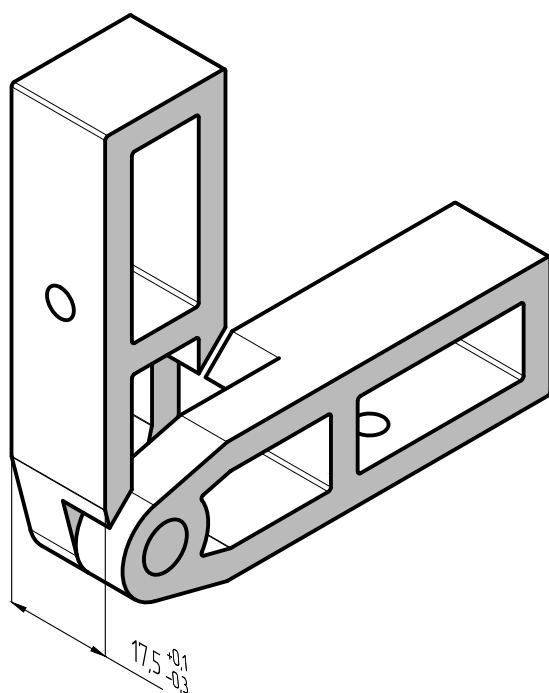
232036

W72.03.02

232202

W72.03.02 HI

232232



W45.09.07

253306

Закладная шарнирная



40 шт.



Нагель 5x13,5

Применяемость

Наименование

Арт.

W72.01.04

232004

W72.01.04 HI

232034

W72.01.06

232006

W72.01.06 HI

232036

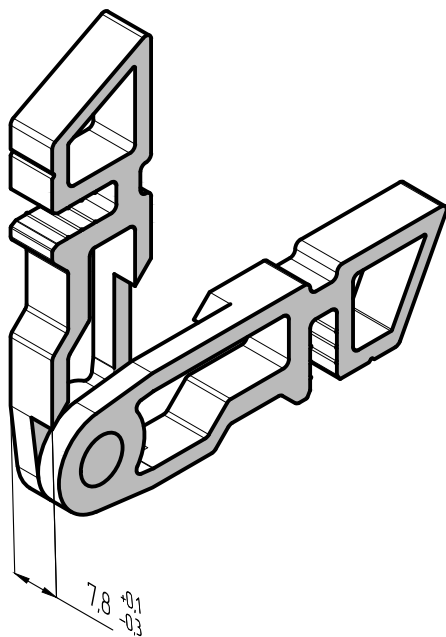
W72.03.02



232202

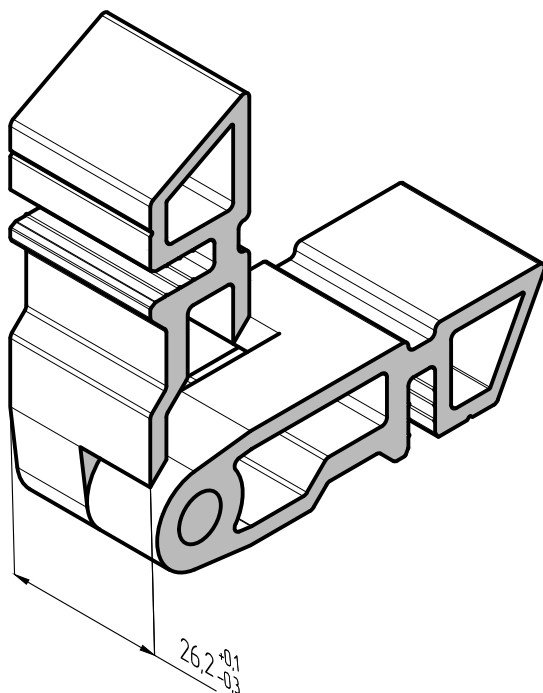
W72.03.02 HI



232232

КОМПЛЕКТУЮЩИЕ

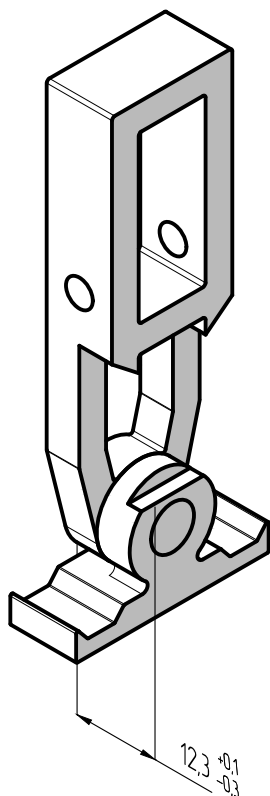




W65.09.01	253400
Закладная шарнирная	
	
72 шт.	Нагель 5x13,5
Применяемость	
Наименование	Арт.
W72.02.02	232102
W72.02.02 HI	232132

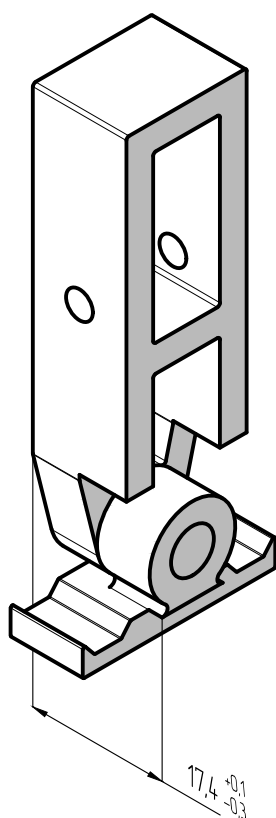



W65.09.02	253401
Закладная шарнирная	
	
44 шт.	Нагель 5x13,5
Применяемость	
Наименование	Арт.
W72.02.02	232102
W72.02.02 HI	232132

КОМПЛЕКТУЮЩИЕ




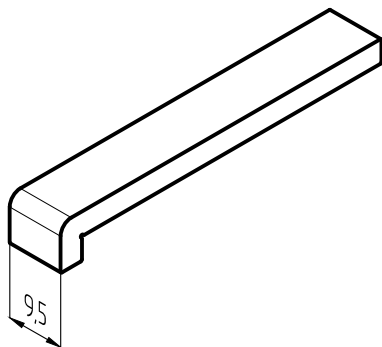
W45.09.08		253307	
Закладная шарнирная			
			
20 шт.	Нагель 5x13,5	BC 4,2x13 DIN 7972	
Применяемость			
Наименование		Арт.	
W72.03.02		232202	
W72.03.02 HI		232232	



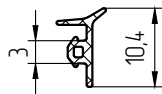
W45.09.09		253308	
Закладная шарнирная			
			
20 шт.	Нагель 5x13,5	BC 4,2x13 DIN 7972	
Применяемость			
Наименование		Арт.	
W72.03.02		232202	
W72.03.02 HI		232232	

КОМПЛЕКТУЮЩИЕ

W65.09.04	253403
Подставка под фурнитуру	
	60 шт.



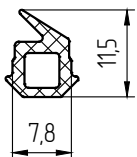
КОМПЛЕКТУЮЩИЕ



W72.10.01

255501

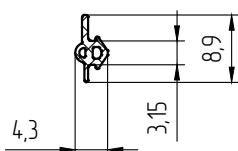
Уплотнитель для организации структурного остекления. Материал: EPDM



W72.10.02

255502

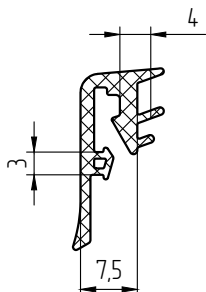
Уплотнитель скрытый для ленточного соединения. Материал: EPDM



W72.10.03

255503

Уплотнитель наружного контура притвора створок. Материал: EPDM



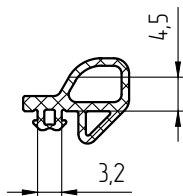
W72.10.04

255504

Уплотнитель наружный для уплотнения заполнений в скрытой створке. Материал: EPDM



80 п.м.



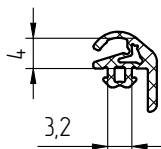
W72.10.05

255505

Уплотнитель наружный для организации притвора ветстворки. Материал: EPDM



200 п.м.



W72.10.06

255506

Уплотнитель внутренний для организации притвора ветстворки. Материал: EPDM



400 п.м.

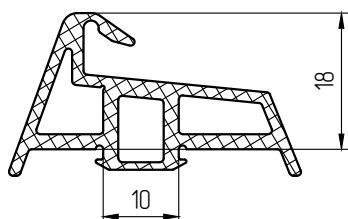
КОМПЛЕКТУЮЩИЕ



W72.10.07

255507

Уплотнитель самоклеющийся. Материал: EPDM



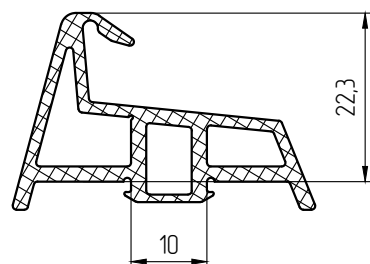
W72.10.10

255510

Уплотнитель для среднего контура уплотнения створок. Материал: EPDM



160 п.м.



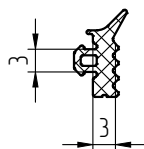
W72.10.11

255511

Уплотнитель для среднего контура уплотнения ветстворок. Материал: EPDM



30 п.м.



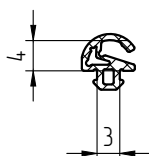
W45.10.01

255300

Уплотнитель наружный. Материал: EPDM



500 п.м.



W45.10.02

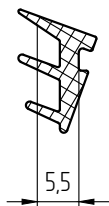
255301

Уплотнитель для организации притвора внутренний. Материал: EPDM



650 п.м.

КОМПЛЕКТУЮЩИЕ



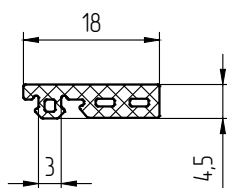
W45.10.04

255303

Уплотнитель внутренний. Материал: EPDM



250 п.м.

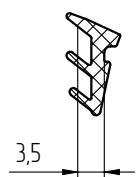


W45.10.07

255306

Уплотнитель для организации рамы в витраж.
Материал: EPDM

180 п.м.



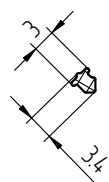
W45.10.08

255307

Уплотнитель внутренний. Материал: EPDM



260 п.м.

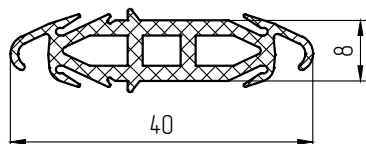


W65.10.03

255402

Уплотнитель на закладную W65.08.01.
Материал: EPDM

1500 п.м.



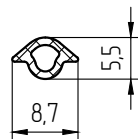
W65.10.04

255403

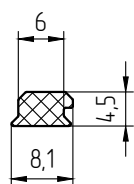
Уплотнитель для ленточного соединения.
Материал: EPDM

100 п.м.

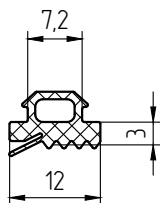
КОМПЛЕКТУЮЩИЕ



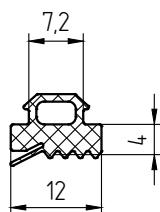
F50.10.01	255001
Уплотнитель. Материал: EPDM	
	400 п.м.



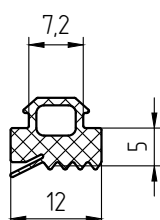
F50.10.02	255002
Уплотнитель. Материал: EPDM	
	400 п.м.



F50.10.03	255003
Уплотнитель. Материал: EPDM	
	300 п.м.

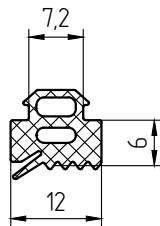


F50.10.04	255004
Уплотнитель. Материал: EPDM	
	150 п.м.



F50.10.05	255005
Уплотнитель. Материал: EPDM	
	250 п.м.

КОМПЛЕКТУЮЩИЕ



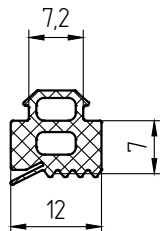
F50.10.06

255006

Уплотнитель. Материал: EPDM



145 п.м.



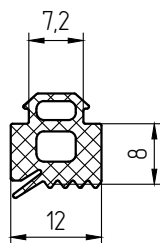
F50.10.07

255007

Уплотнитель. Материал: EPDM



200 п.м.



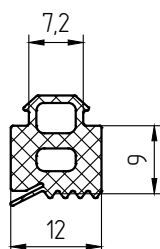
F50.10.08

255008

Уплотнитель. Материал: EPDM



125 п.м.



F50.10.09

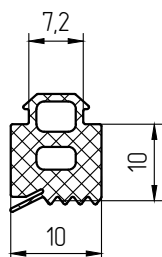
255009

Уплотнитель. Материал: EPDM

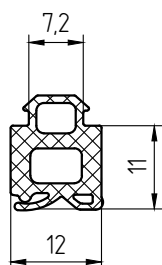


150 п.м.

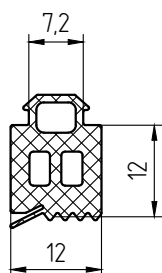
КОМПЛЕКТУЮЩИЕ



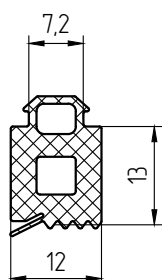
F50.10.10	255010
Уплотнитель. Материал: EPDM	
	150 п.м.



F50.10.11	255011
Уплотнитель. Материал: EPDM	
	300 п.м.

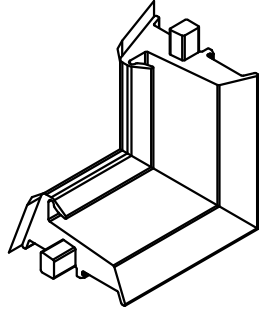


F50.10.12	255012
Уплотнитель. Материал: EPDM	
	100 п.м.



F50.10.13	255013
Уплотнитель. Материал: EPDM	
	100 п.м.

КОМПЛЕКТУЮЩИЕ

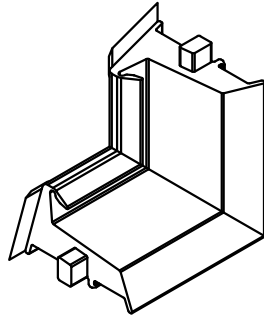


W72.11.01

258501

Узловой элемент для уплотнителя среднего
контура W72.10.10. Материал: EPDM

100 шт.




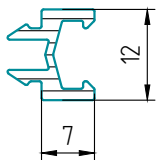
W72.11.02


258502

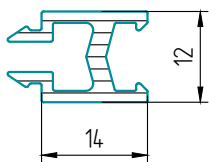
Узловой элемент для уплотнителя среднего
контура W72.10.11. Материал: EPDM


КОМПЛЕКТУЮЩИЕ

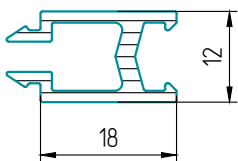
F50.12.07	261007
Вставка дистанционная. Материал: ПВХ	
Длина: 3 п.м.	
	150 п.м.




F50.12.08	261008
Вставка дистанционная. Материал: ПВХ	
Длина: 3 п.м.	
	150 п.м.

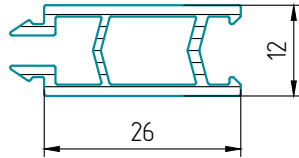



F50.12.09	261009
Вставка дистанционная. Материал: ПВХ	
Длина: 3 п.м.	
	150 п.м.

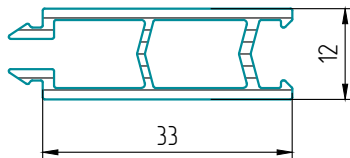


КОМПЛЕКТУЮЩИЕ


F50.12.10	261010
Вставка дистанционная. Материал: ПВХ	
Длина: 3 п.м.	
	150 п.м.

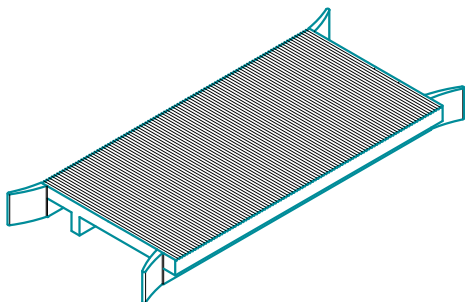



F50.12.11	261011
Вставка дистанционная. Материал: ПВХ	
Длина: 3 п.м.	
	150 п.м.

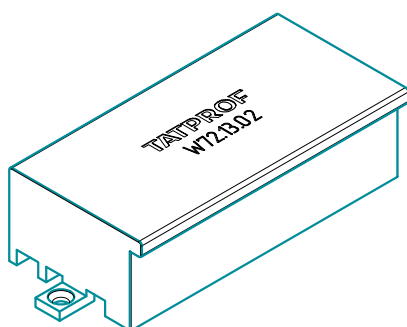


КОМПЛЕКТУЮЩИЕ

W72.13.01	264501
Подкладка под заполнение. Материал: полиэтилен	
	300 шт.



W72.13.02	264502
Подкладка под заполнение для глухой части скрытой створки. Материал: полиэтилен	
	



КОМПЛЕКТУЮЩИЕ

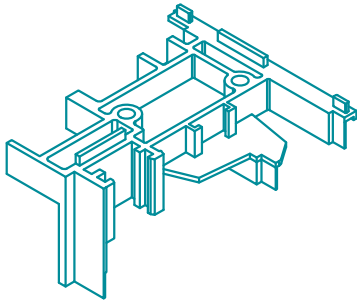
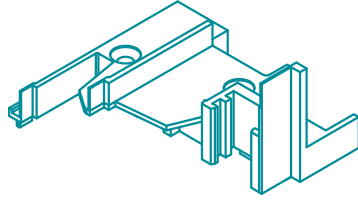
W72.13.03

264503

Заглушка для штупля. Материал: полипропилен



20 шт.



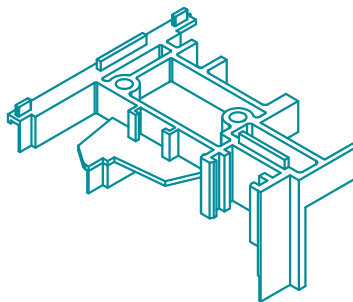
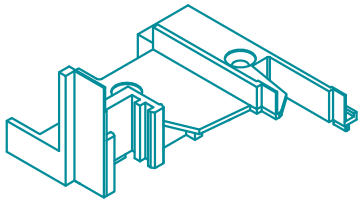
W72.13.04

264504

Заглушка для штупля. Материал: полипропилен



20 шт.



КОМПЛЕКТУЮЩИЕ

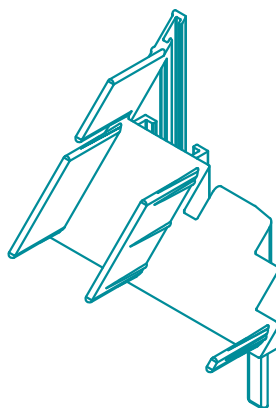
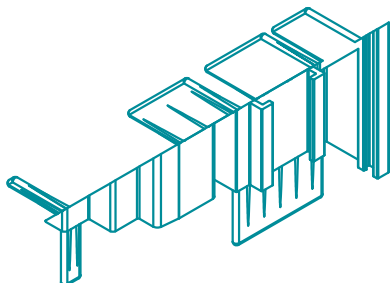
W72.13.05

264505

Заглушка доборного профиля для вентиляционной створки. Материал: полипропилен



100 шт.



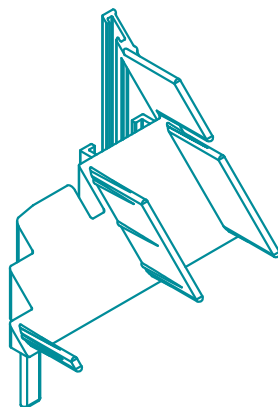
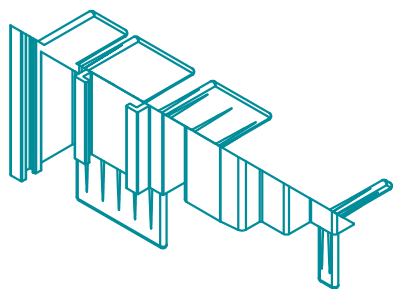
W72.13.06

264506

Заглушка доборного профиля для вентиляционной створки. Материал: полипропилен



100 шт.



КОМПЛЕКТУЮЩИЕ



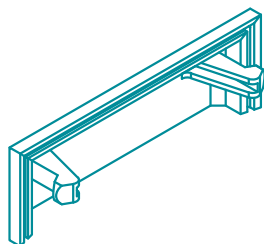
W45.13.01

264300

Пробка-заглушка. Материал: полиэтилен



100 шт.

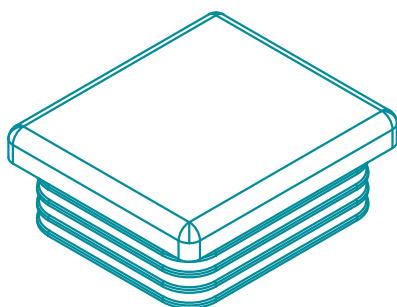


W45.13.04

264303

Крышка дренажного отверстия.
Материал: полистирол

100 шт.

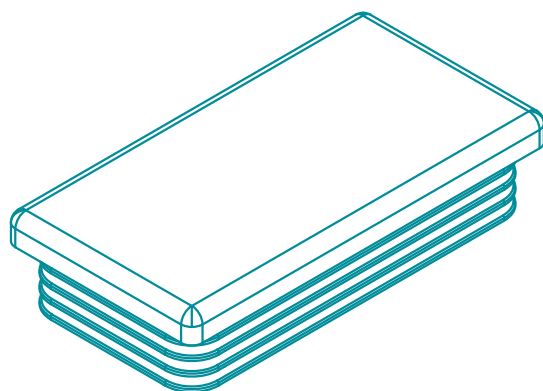


W65.13.06

264405

Заглушка профиля стойки W72.05.09,
W72.05.09 HI.
Материал: полиэтилен.

100 шт.

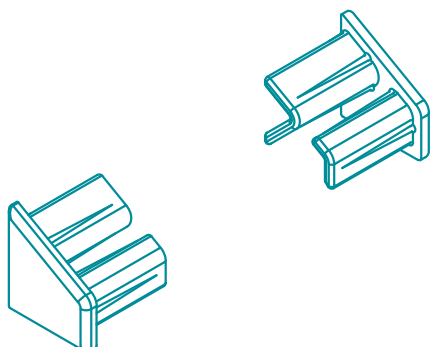


W65.13.07

264406

Заглушка профиля стойки W72.05.10,
W72.05.10 HI.
Материал: полиэтилен.

50 шт.



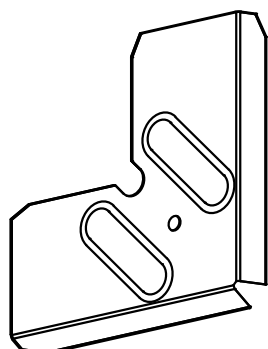
D65.13.06

265105

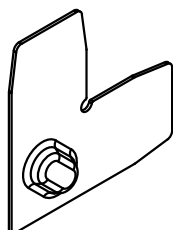
Комплект заглушек для сливника D65.07.05.
Материал: полиэтилен

100 шт.

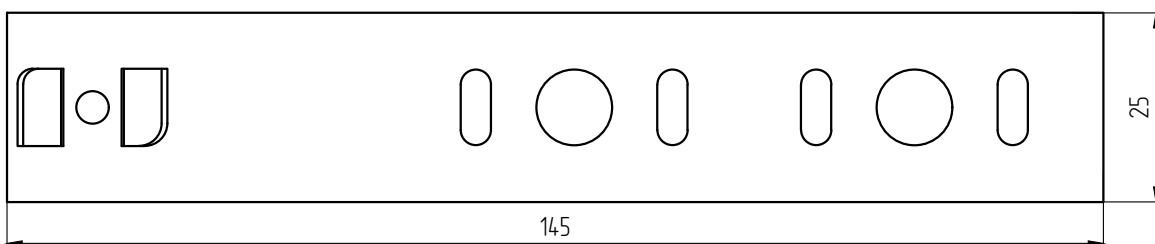
КОМПЛЕКТУЮЩИЕ



W72.14.01	267501
Выравнивающий уголок из нержавеющей стали.	

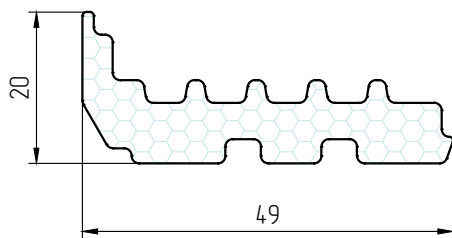


W45.14.01	267300
Быстрофиксирующий угловой соединитель из нержавеющей стали	
	100 шт.



W65.14.05	267404
Монтажная пластина	

КОМПЛЕКТУЮЩИЕ



W72.15.01

270501

Термовкладыш фальца

Длина: 2 п.м.



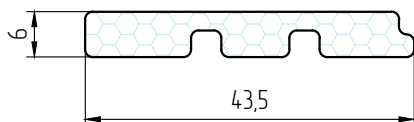
200 п.м.

W72.15.02

270502

Термовкладыш стыка импоста и рамы

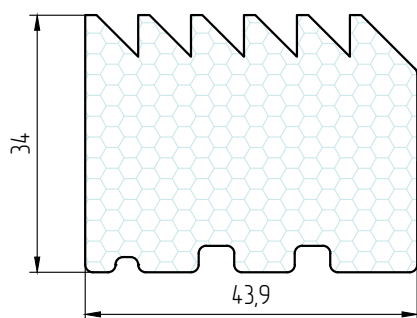
Длина: 2 п.м.



W72.15.03

270503

Термовкладыш фальца стеклопакета в решении со скрытой створкой

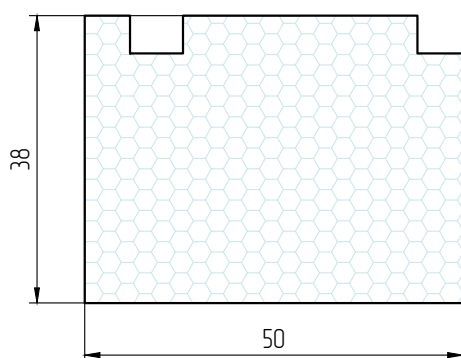


W72.15.04


270504

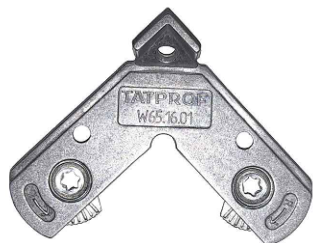
Подставочный профиль

Длина: 1,175 п.м.

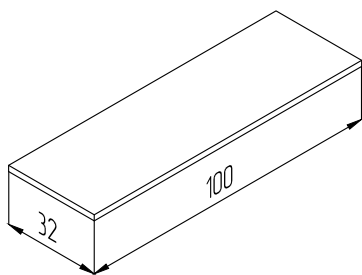


КОМПЛЕКТУЮЩИЕ

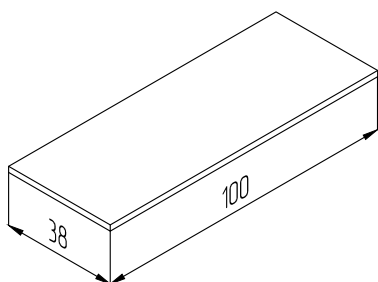
W65.16.01	273400
Выравнивающий элемент из литьевого сплава для углового и Т-образного соединения	
	100 шт.



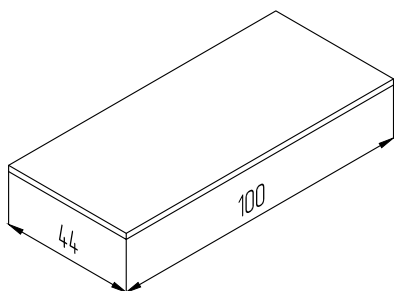
КОМПЛЕКТУЮЩИЕ



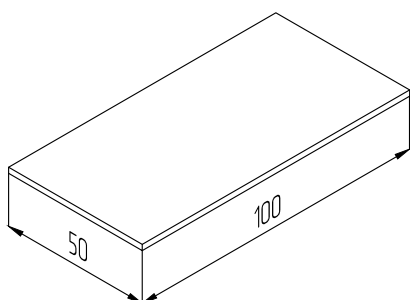
100x32x1	281072
100x32x2	281073
100x32x3	281074
Пластина рихтовочная	
	1000 шт.



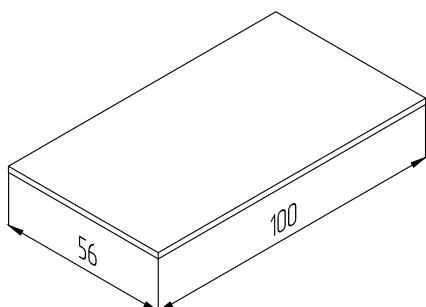
100x38x1	281075
100x38x2	281076
100x38x3	281077
Пластина рихтовочная	
	1000 шт.



100x44x1	281078
100x44x2	281079
100x44x3	281080
Пластина рихтовочная	
	1000 шт.



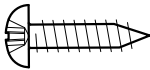
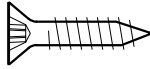
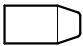
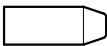




100x50x1	281037
100x50x2	281038
100x50x3	281039
100x50x4	281040
Пластина рихтовочная	
	1000 шт.

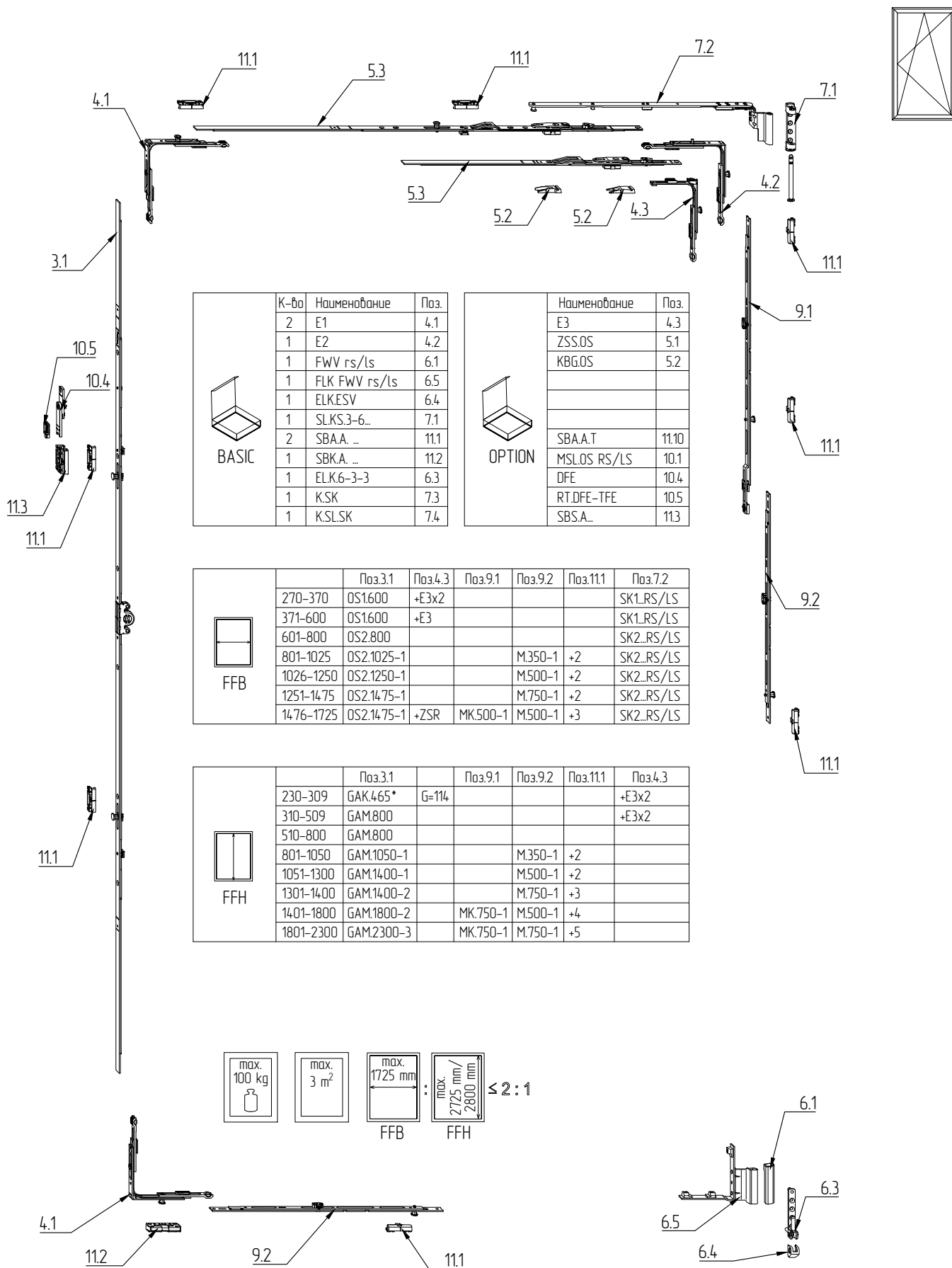


100x56x1	281041
100x56x2	281042
Пластина рихтовочная	
	1000 шт.

КОМПЛЕКТУЮЩИЕ

Наименование		Артикул	
BC 4,2x16 DIN 7504 N A2		279057	1000
BC 2,9x19 DIN 7981 A2		279130	
BC 4,2x13 DIN 7981		279019	1000
BC 4,2x16 DIN 7981		279020	1000
BC 4,2x16 DIN 7981 A2		279051	1000
BC 4,2x19 DIN 7981		279030	1000
BC 4,2x22 DIN 7981		279061	500
BC 4,2x25 DIN 7981		279021	500
BC 4,2x25 DIN 7981 A2		279047	1000
BC 4,2x32 DIN 7981		279018	1000
BC 4,2x38 DIN 7981 A2		279054	500
BC 4,2x50 DIN 7981 A2		279082	500
BC 4,2x55 DIN 7981 A2		279083	500
BC 4,2x60 DIN 7981 A2		279084	500
BC 4,2x70 DIN 7981 A2		279131	
BC 4,2x80 DIN 7981 A2		279132	
BC 2,9x19 DIN 7982 A2		279023	1000
BC 4,2x16 DIN 7982 A2		279089	1000
BC 4,2x19 DIN 7982 A2		279052	1000
BC 4,2x38 DIN 7982 A2		279093	500
BC 4,2x45 DIN 7982 A2		279094	500
BC 4,2x50 DIN 7982 A2		279095	500
BC 4,2x60 DIN 7982 A2		279133	
Нагель 5x10 A2		279001	1000
Нагель 5x13,5		279000	1000
Винт установочный M5x5		279044	500
Винт установочный M5x13п		279012	1000

ФУРНИТУРА



К-во	Наименование	Поз.	BASIC	
			К-во	Наименование
2	E1	4.1		
1	E2	4.2		
1	FWV rs/ls	6.1		
1	FLK FWV rs/ls	6.5		
1	ELKESV	6.4		
1	SLKS.3-6...	7.1		
2	SBAA. ...	11.1		
1	SBKA. ...	11.2		
1	ELK.6-3-3	6.3		
1	K.SK	7.3		
1	K.SL.SK	7.4		

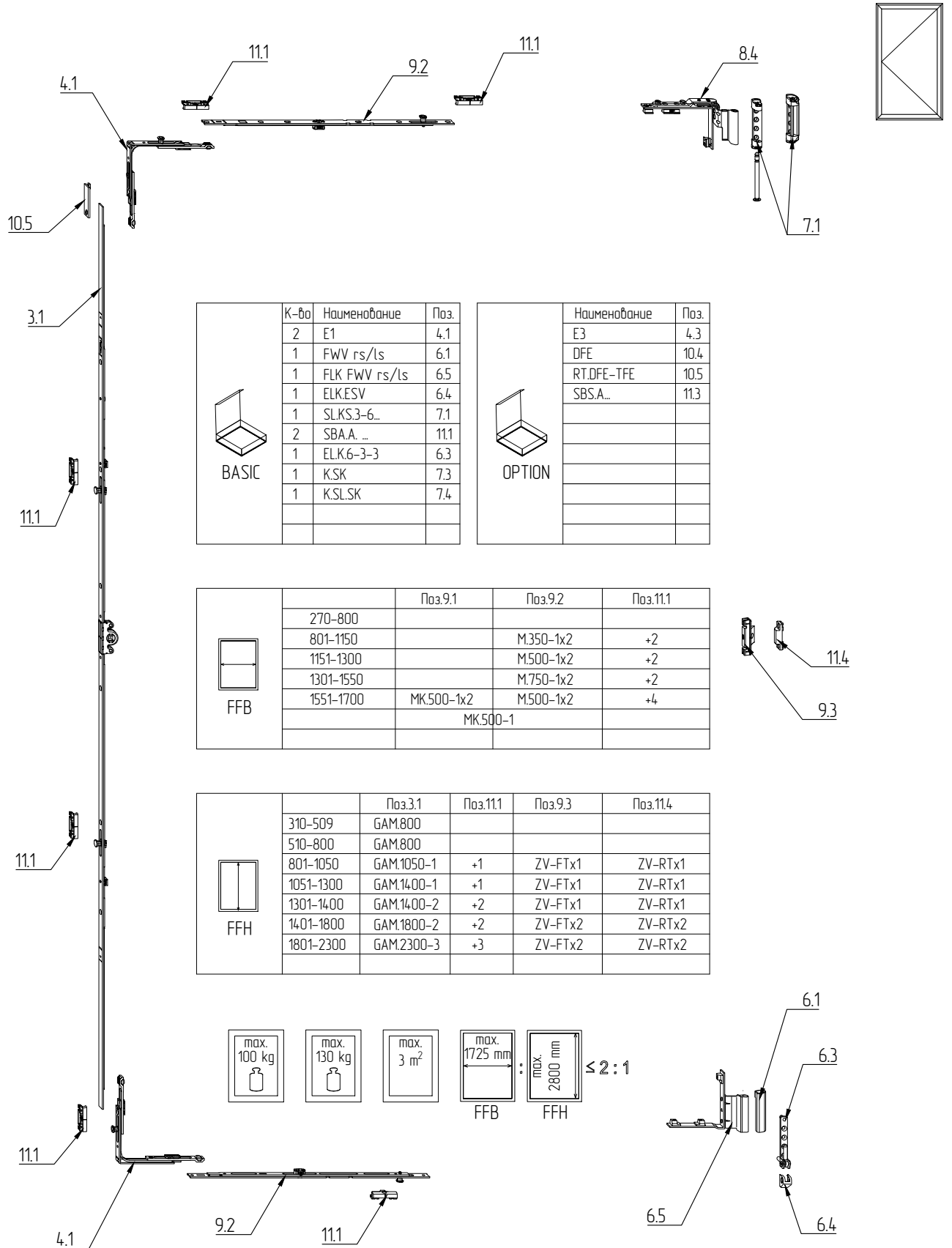
Наименование	Поз.	OPTION	
		Наименование	Поз.
E3	4.3		
ZSS.OS	5.1		
KBG.OS	5.2		
SBAA.T	11.10		
MSLOS RS/LS	10.1		
DFE	10.4		
RT.DFE-TFE	10.5		
SBSA...	11.3		

FFB	Поз.3.1	Поз.4.3	Поз.9.1	Поз.9.2	Поз.11.1	Поз.7.2
371-600	OS1.600	+E3				SK1.RS/LS
601-800	OS2.800					SK2.RS/LS
801-1025	OS2.1025-1			M.350-1	+2	SK2.RS/LS
1026-1250	OS2.1250-1			M.500-1	+2	SK2.RS/LS
1251-1475	OS2.1475-1			M.750-1	+2	SK2.RS/LS
1476-1725	OS2.1475-1	+ZSR	MK.500-1	M.500-1	+3	SK2.RS/LS

FFH	Поз.3.1	Поз.9.1	Поз.9.2	Поз.11.1	Поз.4.3
310-509	GAM.800				+E3x2
510-800	GAM.800				
801-1050	GAM.1050-1			M.350-1	+2
1051-1300	GAM.1400-1			M.500-1	+2
1301-1400	GAM.1400-2			M.750-1	+3
1401-1800	GAM.1800-2		MK.750-1	M.500-1	+4
1801-2300	GAM.2300-3		MK.750-1	M.750-1	+5

max. 100 kg
max. 3 m²
max. 1725 mm
max. 2725 mm / 2800 mm
≤ 2:1

FFB FFH

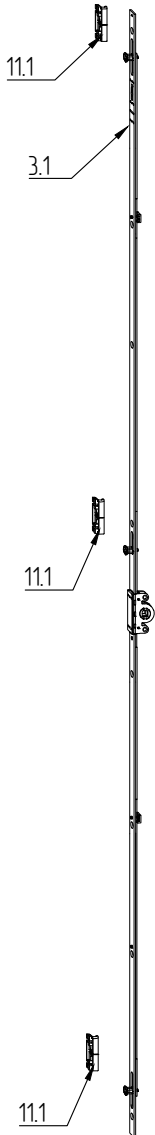
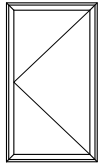


К-во	Наименование	Поз.	К-во	Наименование	Поз.
2	E1	4.1		E3	4.3
1	FWV rs/Ls	6.1		DFE	10.4
1	FLK FWV rs/Ls	6.5		RT.DFE-TFE	10.5
1	ELKESV	6.4		SBSA...	11.3
1	SLKS.3-6...	7.1			
2	SBA.A. ...	11.1			
1	EL.K.6-3-3	6.3			
1	K.SK	7.3			
1	K.SL.SK	7.4			

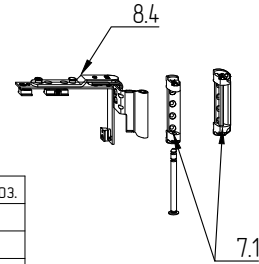
FFB	Поз.9.1	Поз.9.2	Поз.11.1
801-1150		M.350-1x2	+2
1151-1300		M.500-1x2	+2
1301-1550		M.750-1x2	+2
1551-1700	MK.500-1x2	M.500-1x2	+4
	MK.500-1		

FFH	Поз.3.1	Поз.11.1	Поз.9.3	Поз.11.4
510-800	GAM.800			
801-1050	GAM.1050-1	+1	ZV-FTx1	ZV-RTx1
1051-1300	GAM.1400-1	+1	ZV-FTx1	ZV-RTx1
1301-1400	GAM.1400-2	+2	ZV-FTx1	ZV-RTx1
1401-1800	GAM.1800-2	+2	ZV-FTx2	ZV-RTx2
1801-2300	GAM.2300-3	+3	ZV-FTx2	ZV-RTx2

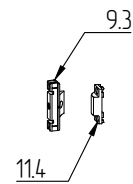
max. 100 kg
max. 130 kg
max. 3 m²
max. 1725 mm
max. 2800 mm
≤ 2 : 1



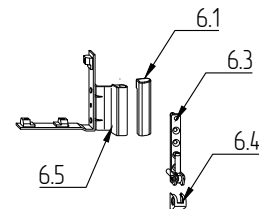
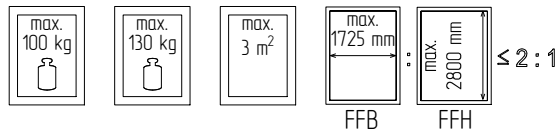
К-во	Наименование	Поз.	К-во	Наименование	Поз.
1	FWV rs/lr	6.1	 OPTION		
1	FLK FWV rs/lr	6.5			
1	ELKESV	6.4			
1	SLKS.3-6...	7.1			
2	SBA.A. ...	11.1			
1	ELK6-3-3	6.3			
1	K.SK	7.3			
1	K.SL.SK	7.4			



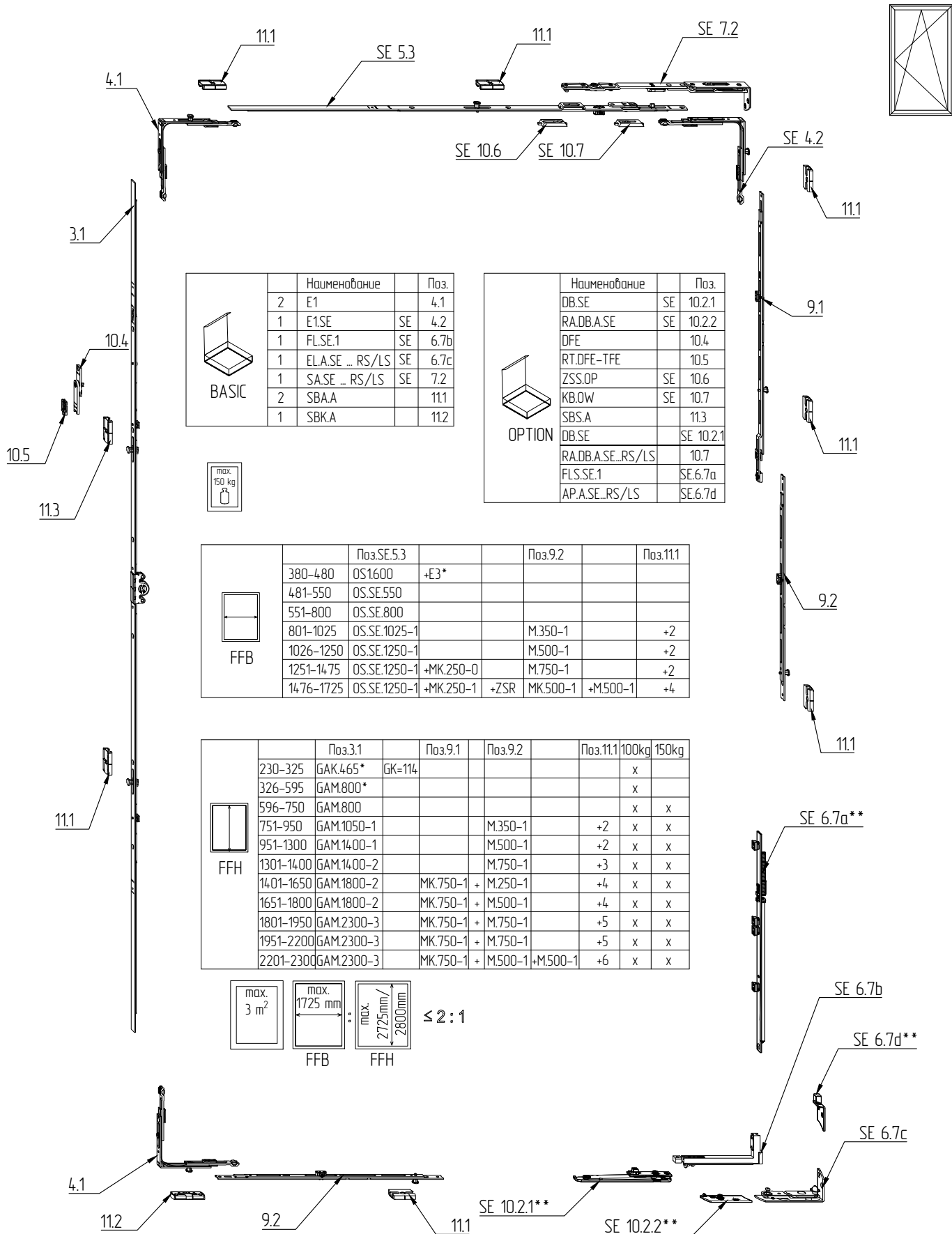
 FFB					



		Поз.3.1	Поз.11.1	Поз.9.3	Поз.11.4
 FFH	175 - 299	GAVM.175-1	+1		
	300 - 419	GAVM.300-2	+2		
	420 - 619	GAVM.420-2	+2		
	620 - 919	GAVM.620-2	+2	ZV-FTx1	ZV-RTx1
	920 - 1219	GAVM.920-2	+2	ZV-FTx1	ZV-RTx1
	1220 - 1319	GAM.1220-3	+3	ZV-FTx1	ZV-RTx1
	1320 - 1519	GAM.1320-3	+3	ZV-FTx2	ZV-RTx2
	1820 - 2019	GAM.1840-4	+4	ZV-FTx2	ZV-RTx2
2020 - 2350	GAM.2020-4	+4	ZV-FTx2	ZV-RTx2	



ПОВОРОТНО-ОТКИДНАЯ СКРЫТОЛЕЖАЩАЯ ФУРНИТУРА
WINKHAUS ACTIVPILOT



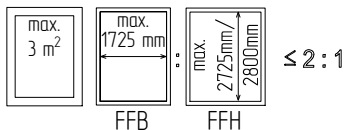
BASIC		Наименование	Поз.
2	E1		4.1
1	E1.SE	SE	4.2
1	FL.SE.1	SE	6.7b
1	ELA.SE ... RS/LS	SE	6.7c
1	SA.SE ... RS/LS	SE	7.2
2	SBA.A		11.1
1	SBK.A		11.2

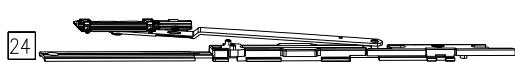
OPTION		Наименование	Поз.
	DB.SE	SE	10.2.1
	RA.DB.A.SE	SE	10.2.2
	DFE		10.4
	RT.DFE-TFE		10.5
	ZSS.OP	SE	10.6
	KB.OV	SE	10.7
	SBS.A		11.3
	DB.SE	SE	10.2.1
	RA.DB.A.SE...RS/LS		10.7
	FLS.SE.1		SE.6.7a
	AP.A.SE...RS/LS		SE.6.7d



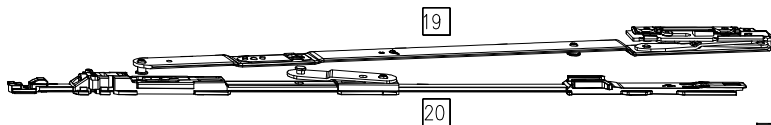
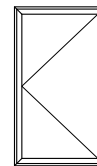
FFB		Поз. SE.5.3		Поз. 9.2	Поз. 11.1
380-480	OS.1600	+E3*			
481-550	OS.SE.550				
551-800	OS.SE.800				
801-1025	OS.SE.1025-1		M.350-1	+2	
1026-1250	OS.SE.1250-1		M.500-1	+2	
1251-1475	OS.SE.1250-1	+MK.250-0	M.750-1	+2	
1476-1725	OS.SE.1250-1	+MK.250-1	+ZSR MK.500-1	+M.500-1	+4

FFH		Поз. 3.1	Поз. 9.1	Поз. 9.2	Поз. 11.1	100kg	150kg	
230-325	GAK.465*	GK=114				x		
326-595	GAM.800*					x		
596-750	GAM.800					x	x	
751-950	GAM.1050-1			M.350-1	+2	x	x	
951-1300	GAM.1400-1			M.500-1	+2	x	x	
1301-1400	GAM.1400-2			M.750-1	+3	x	x	
1401-1650	GAM.1800-2		MK.750-1	+ M.250-1	+4	x	x	
1651-1800	GAM.1800-2		MK.750-1	+ M.500-1	+4	x	x	
1801-1950	GAM.2300-3		MK.750-1	+ M.750-1	+5	x	x	
1951-2200	GAM.2300-3		MK.750-1	+ M.750-1	+5	x	x	
2201-2300	GAM.2300-3		MK.750-1	+ M.500-1	+M.500-1	+6	x	x





B=500-1800
H=555-2700
Вес створки макс. 100/150 кг



1,4,2,3,5,18	Запорные элементы поворотно-откидные V.01	728804	
27,26,5,6	Узловой переключатель MV V.01	728842	
Ножницы			
20	Ножницы на створку 735	740838	
	Ножницы на створку 500	740836	
19	Ножницы на раме 735 4	624959	Л.
		624958	Пр.
	Ножницы на раме 500 4	624957	Л.
		624956	Пр.

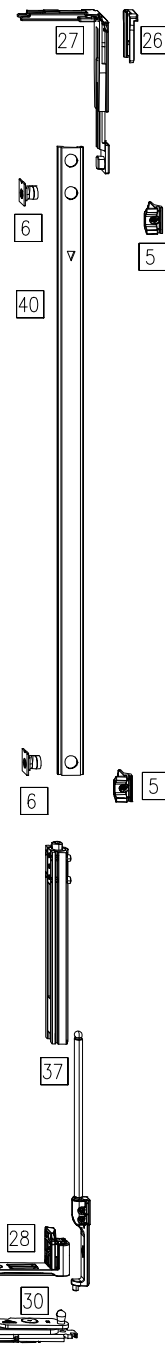
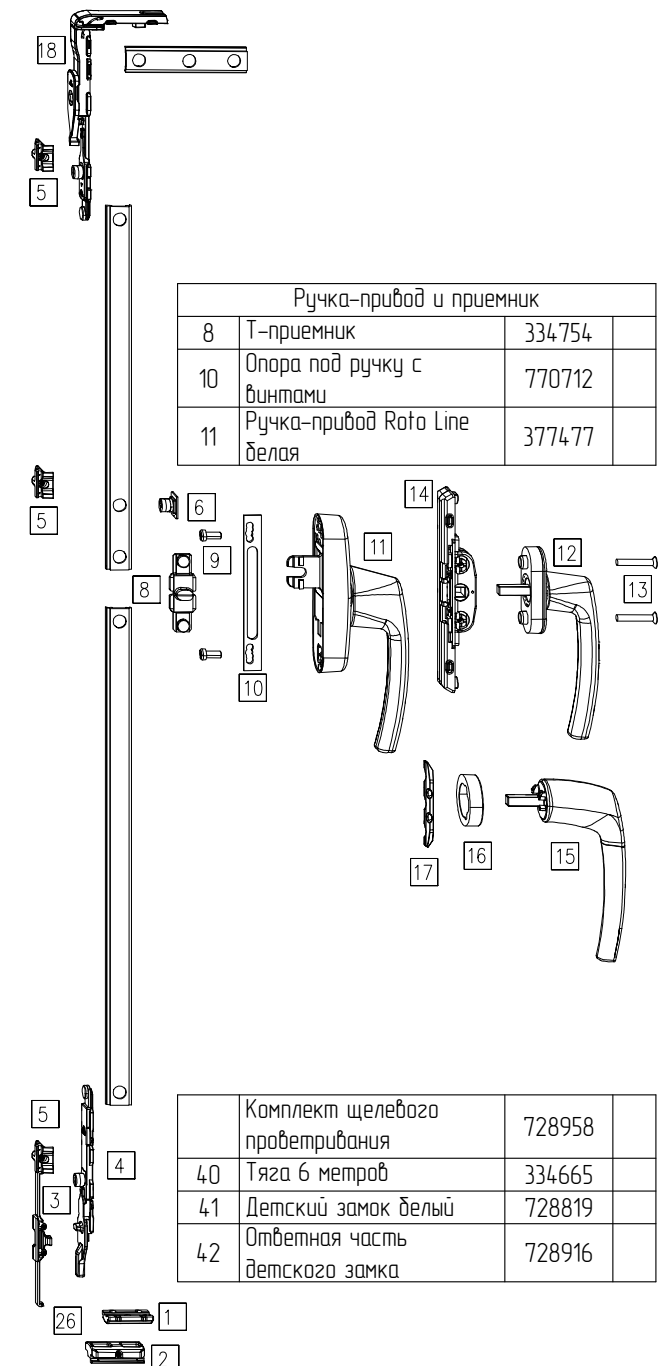
Ручка под квадратный штифт			
12	Ручка Roto Line квадратный штифт бел.	490545	
13	Винты крепления ручки M5x30	212501	
14	Врезной редуктор под квадрат	378338	
15	Ручка Roto Line без розетки квадратный штифт	377911	
16	Кольцо для ручки без розетки белый	377982	
17	Монтажная пластина для ручки без розетки	378134	

Дополнительно			
Разгружатель петель при весе от 100 до 150 кг			
37	Комплект до 150 кг V.01	739694	Л.
		739693	Пр.
5	Ответная планка V.01	728918	
6	Запорный элемент вставной	334671	
24	Дополнительные ножницы V.01	728806	
		502834	
39	Ограничитель поворота створки V.01	740814	

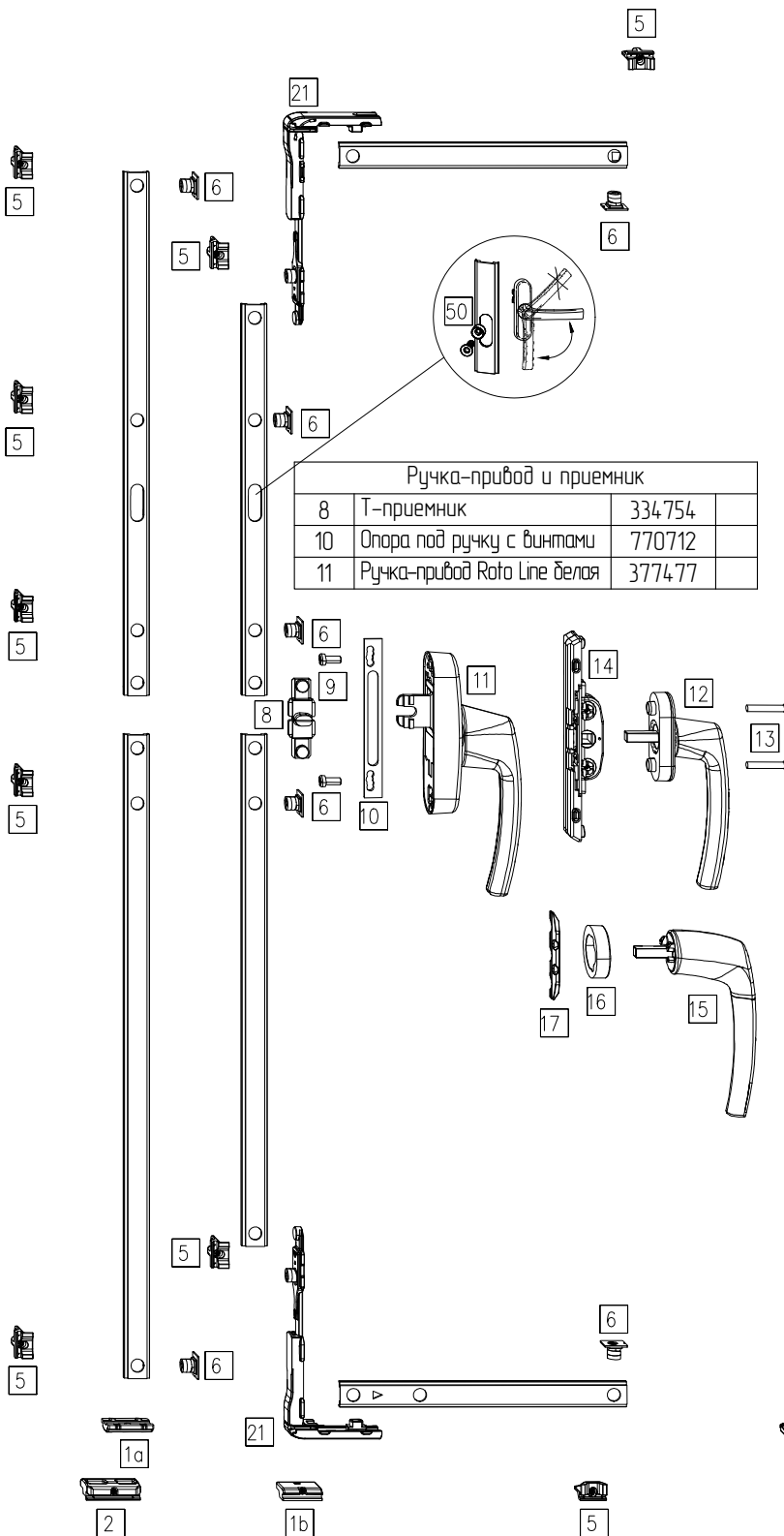
Ручка-привод и приемник			
8	T-приемник	334754	
10	Опора под ручку с винтами	770712	
11	Ручка-привод Roto Line белая	377477	

	Комплект щелевого пробитывания	728958	
40	Тяга 6 метров	334665	
41	Детский замок белый	728819	
42	Ответная часть детского замка	728916	

Петли			
28	Нижняя петля на створке	739700	Л.
		739699	Пр.
30	Нижняя петля на раме 4	624974	Л.
		624973	Пр.



B=250-1600
H=520-2700
Вес створки макс. 80/150 кг



Ручка-привод и приемник		
8	T-приемник	334754
10	Опора под ручку с винтами	770712
11	Ручка-привод Roto Line белая	377477

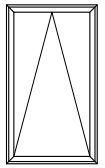
1a,2,5,6	Запорные элементы узкая створка V.01	728756	
21,1b,5,6	Запорные элементы широкая створка V.01	728743	
19	Петля поворотная рама 4	627260	Л.
		627259	Пр.
20	Поворотная петля на створке	740811	

Ручка под квадратный штифт			
12	Ручка Roto Line квадратный штифт бел.	490545	
13	Винты крепления ручки M5x30	212501	
14	Врезной редуктор под квадрат	378338	
15	Ручка Roto Line без розетки квадратный штифт	377911	
16	Кольцо для ручки без розетки белый	377982	
17	Монтажная пластина для ручки без розетки	378134	

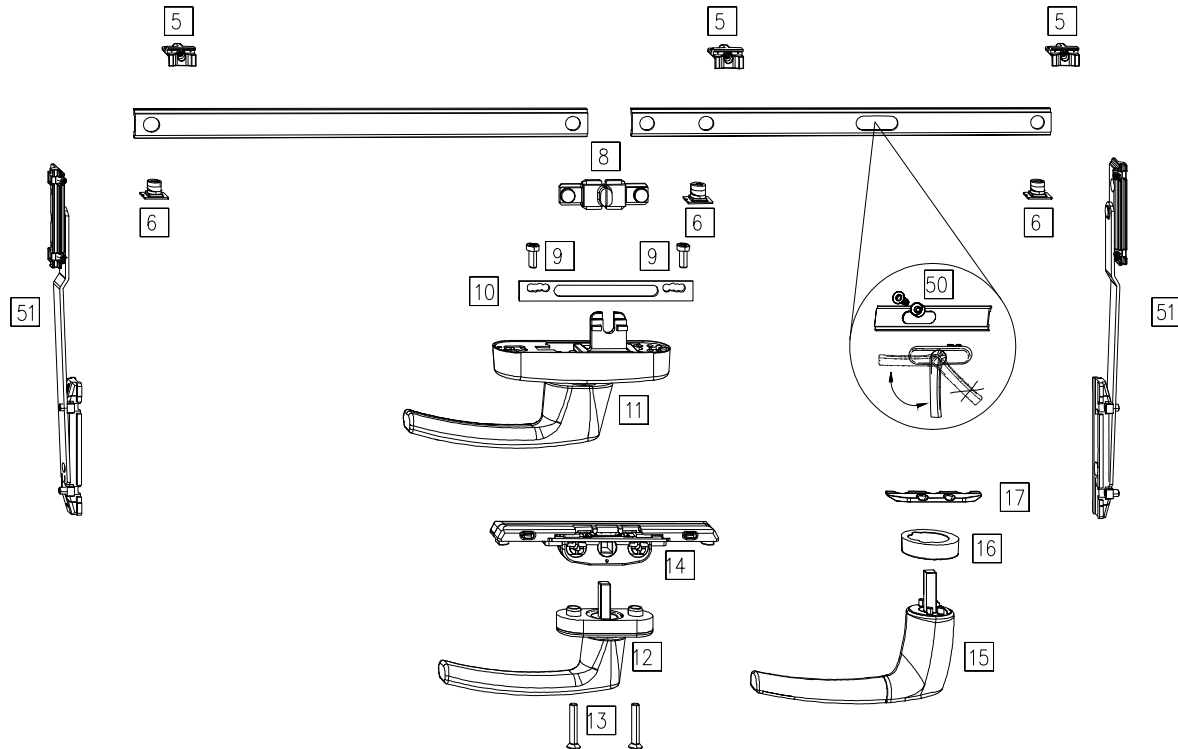
Дополнительно			
Разгрузитель петель при весе от 100 до 150 кг			
37	Комплект до 150 кг V.01	739694	Л.
		739693	Пр.
5	Ответная планка V.01	728918	
6	Запорный элемент вставной	334671	
39	Ограничитель поворота створки V.01	740814	
44	Средний прижим V.01	740813	
50	Стопорная втулка (ограничение хода ручки на 90°) ST4,8x19	2003050	
40	Тяга 6 метров	334665	

28	Нижняя петля на створке	739700	Л.
		739699	Пр.
30	Нижняя петля на раме 4	624974	Л.
		627973	Пр.

B=520-1600
H=500-1300
Вес створки макс. 100 кг

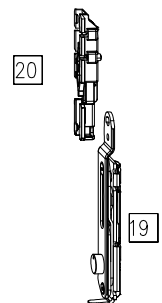
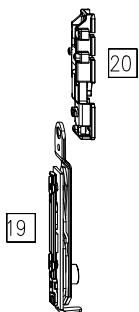


Ручка-привод и приемник			
8	T-приемник	334754	
10	Опора под ручку с винтами	770712	
11	Ручка-привод Roto Line белая	377477	



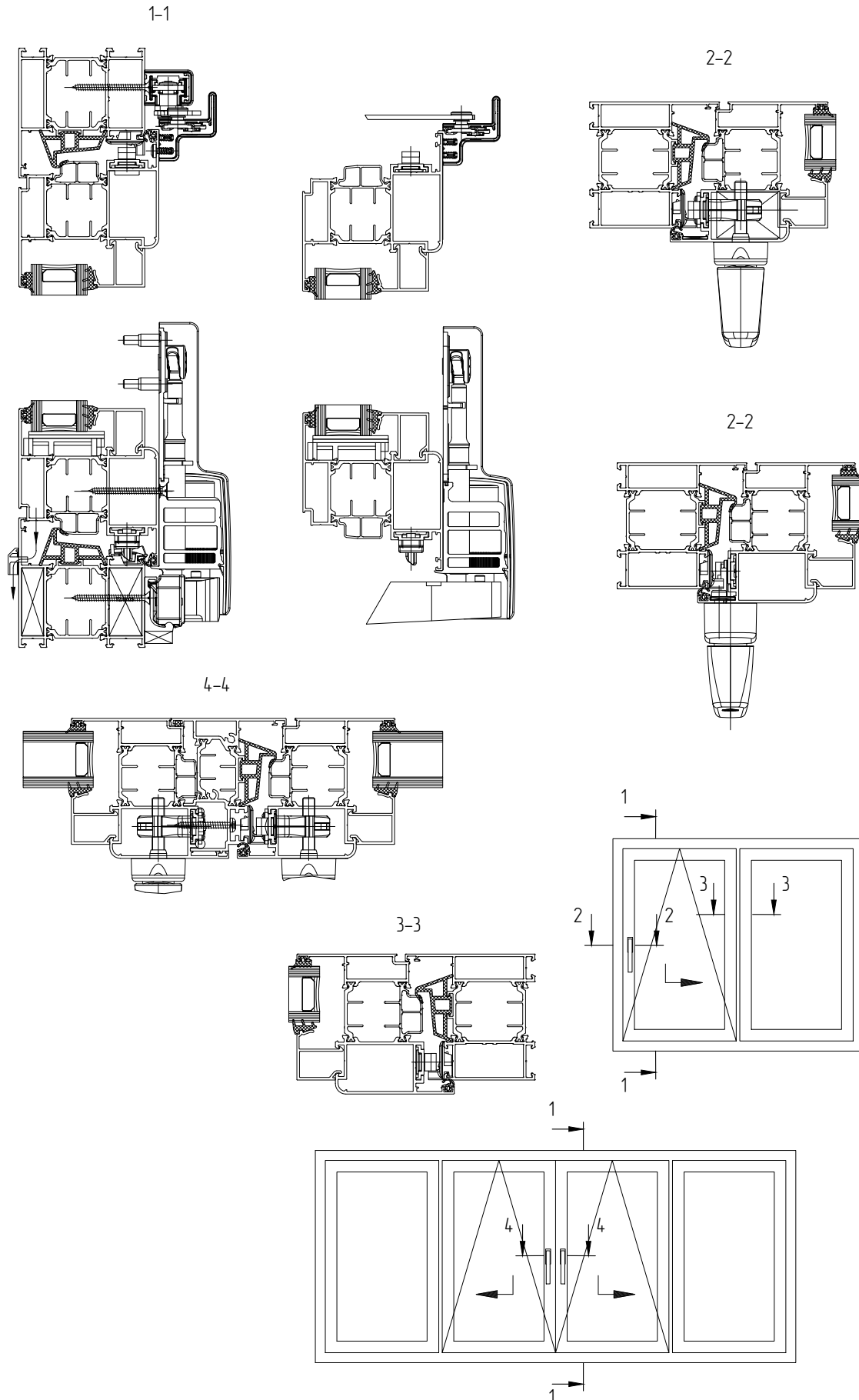
Дополнительно			
5	Ответная планка V.01	728918	
6	Запорный элемент вставной	334671	
44	Средний прижим V.01	740813	
50	Стопорная втулка (ограничение хода ручки на 90°) ST4,8x19	738549	
40	Тяга 6 метров	334665	

Ручка под квадратный штифт			
12	Ручка Roto Line квадратный штифт бел.	490545	
13	Винты крепления ручки M5x30	212501	
14	Врезной редуктор под квадрат	378338	
15	Ручка Roto Line без розетки квадратный штифт	377911	
16	Кольцо для ручки без розетки белый	377982	
17	Монтажная пластина для ручки без розетки	378134	
51	Откидные ножницы V.01	728862	



Петли			
19	Петля поворотная рама 4	627260	Л.
		627259	Пр.
20	Поворотная петля на створке	740811	

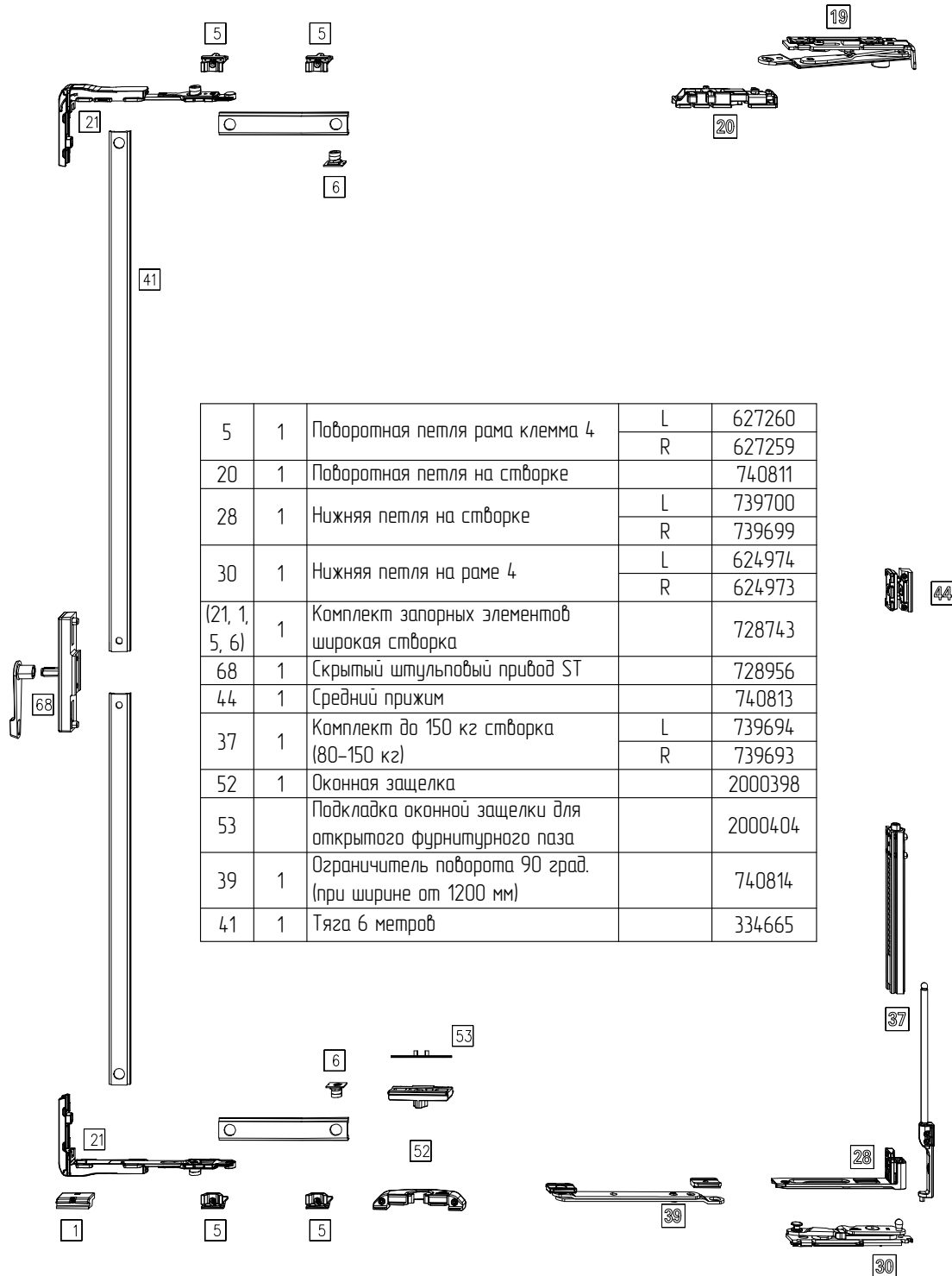
НАКЛОННО-СДВИЖНАЯ СИСТЕМА ROTO Alversa KS, ALU



НАКЛОННО-СДВИЖНАЯ СИСТЕМА ROTO Alversa KS, ALU

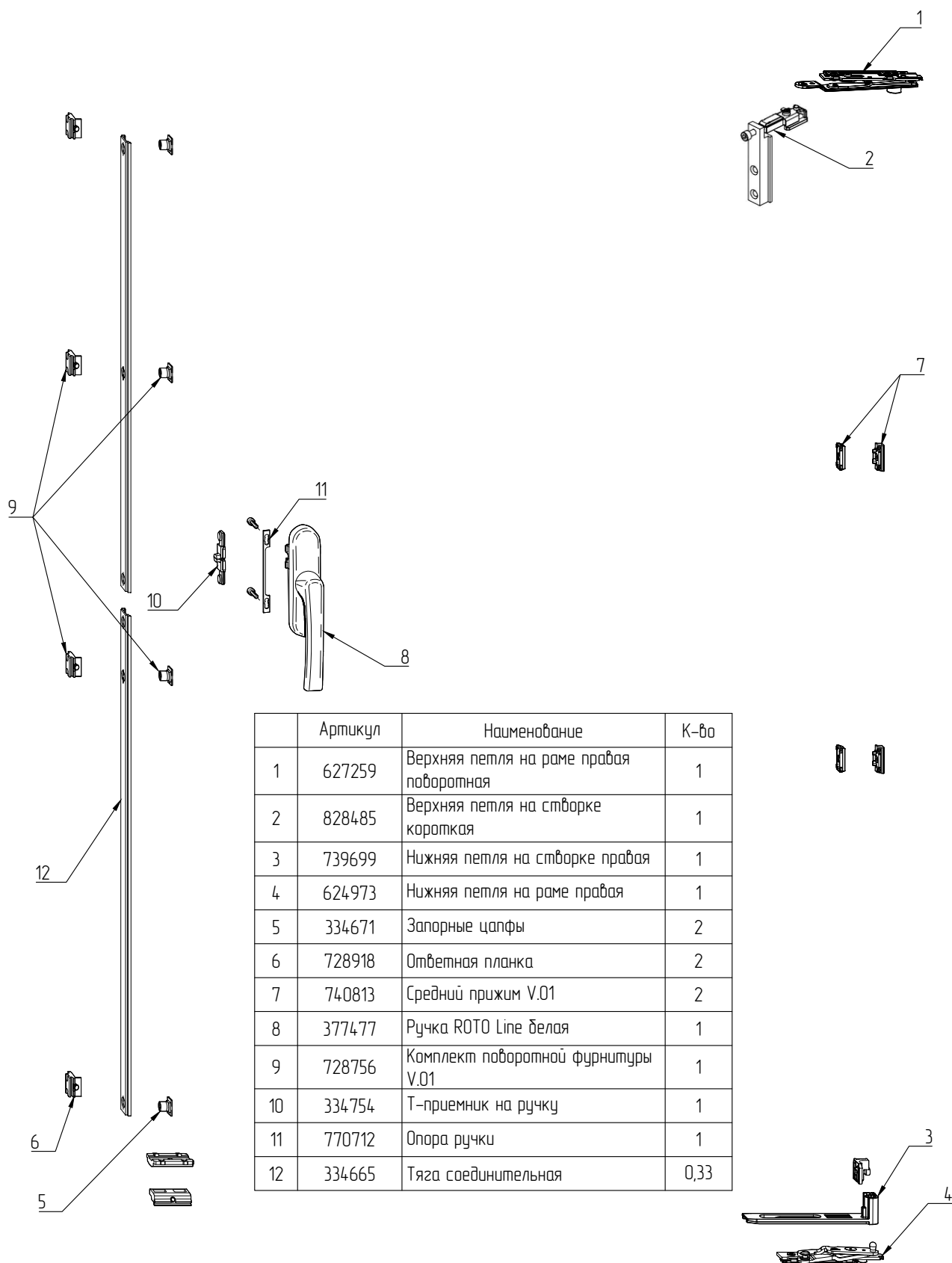
Тип изделия	Артикул	Наименование		Примечание
Ходовые механизмы	799897	Набор тележек Alversa ALU ks160 R	правые	створка справа
	799896	Набор тележек Alversa ALU ks160 L	левые	створка слева
Комплекты шин	767046	Набор шин Alversa ALU 670-930 Roh неокрас	неокрас	670-930
	767048	Набор шин Alversa ALU 931-1280 Roh неокрас		931-1280
	767050	Набор шин Alversa ALU 1281-1680 Roh неокрас		1281-1680
	769840	Набор шин Alversa ALU 1681-2000 Roh неокрас		1681-2000
	767081	Набор шин Alversa ALU 670-930 R06.2 черный	черный	670-930
	767083	Набор шин Alversa ALU 931-1280 R06.2 черный		931-1280
	767085	Набор шин Alversa ALU 1281-1680 R06.2 черный		1281-1680
	769843	Набор шин Alversa ALU 1681-2000 R06.2 черный		1681-2000
	767086	Набор шин Alversa ALU 670-930 R07.2 белый	белый	670-930
	767088	Набор шин Alversa ALU 931-1280 R07.2 белый		931-1280
	767090	Набор шин Alversa ALU 1281-1680 R07.2 белый		1281-1680
	769844	Набор шин Alversa ALU 1681-2000 R07.2 белый		1681-2000
	767051	Набор шин Alversa ALU 670-930 R015 серебро	серебро	670-930
	767053	Набор шин Alversa ALU 931-1280 R015 серебро		931-1280
	767075	Набор шин Alversa ALU 1281-1680 R015 серебро		1281-1680
	769841	Набор шин Alversa ALU 1681-2000 R015 серебро		1681-2000
Ножницы	810456	Ножницы Alversa KS PVC 670-900		670-900
	810457	Ножницы Alversa KS PVC 901-1250		901-1250
	810458	Ножницы Alversa KS PVC 1251-1650		1251-1650
Усилители	793517	Набор усилителей Alversa ALU R06.2 насыщенно-черный		от 80 до 160 кг
	793515	Набор усилителей Alversa ALU R015 серебро		
	793518	Набор усилителей Alversa ALU R07.2 транспортный белый		
Приемный механизм	378338	Приемный механизм ALU Roto Line d5.5		предпочтительнее
	625430	Врезной запор без замка D25		ручка с двух сторон PZ
	625440	Врезной запор без замка D35		
Узловые переключатели	626523	Набор узловых переключателей Alversa ALU		
Ручки односторонние ROTO Line 160 мм	794352	Ручка Line 160 мм R06.2 черный янтарь матовый		
	623491	Ручка Line 160 мм R015 серебро натуральное		
	211596	Ручка Line 160 мм R07.2 белый		
Ручки односторонние ROTO Swing 160 мм	619726	Ручка Swing 160 мм R07.2 белый		
	619714	Ручка Swing 160 мм R01.1 серебро натуральное		
Ручки двухсторонние ROTO Line 160 мм	776123	Ручка двуст. Line 160 мм R07.2 белый		ручка с двух сторон
	776119	Ручка двуст. Line 160 мм R01.1 серебро натуральное		ручка с двух сторон
Цилиндр	729304	Цилиндр 31/70 никелированный		ручка с двух сторон
Набор направляющих защелки	774107	Набор направляющих защелки Alversa ALU ks		
	776011	Набор зацепов Alversa ALU ks V.01		
Ответные планки	334671	Запорный элемент вств.	2 шт.	дополнительно при ШС > 1280 и ВС > 1800 мм
	728918	Ответная планка V.01	2 шт.	
Тяга	334665	Тяга ALU TVC (6 м.) в метрах		Расчитывается индивидуально

ФУРНИТУРА РОТО ДЛЯ ШТУЛЬПОВОГО ОКНА



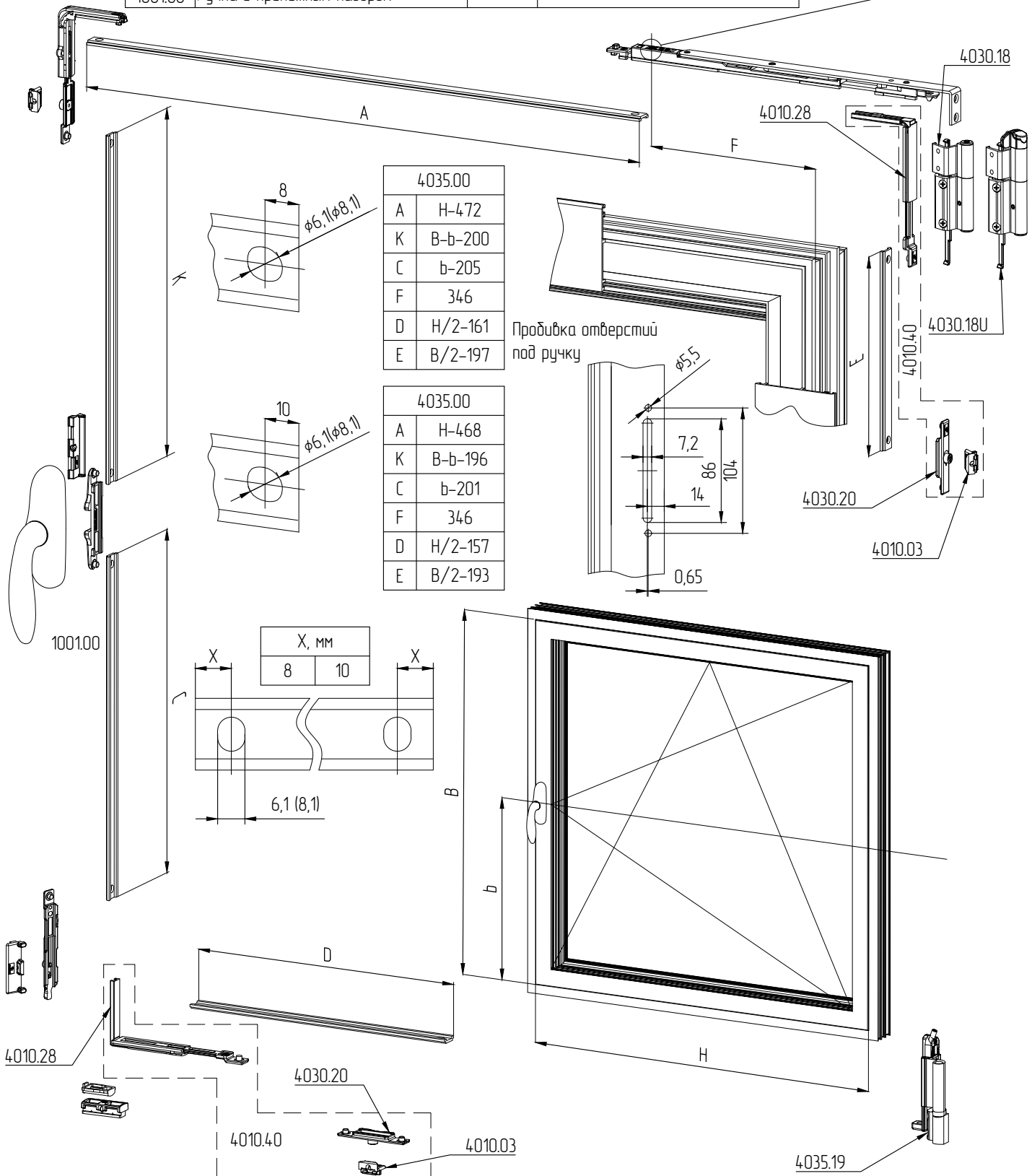
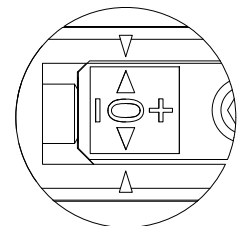
Образец комплектации для штапловой створки 700x1400 мм.
Скрытый штапловый привод ST.

ВЕНТИЛЯЦИОННАЯ СТВОРКА ПОВОРОТНАЯ ФУРНИТУРА ROTO



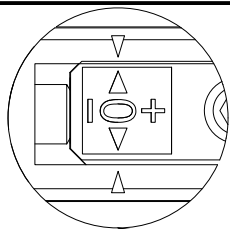
	Артикул	Наименование	К-во
1	627259	Верхняя петля на раме правая поворотная	1
2	828485	Верхняя петля на створке короткая	1
3	739699	Нижняя петля на створке правая	1
4	624973	Нижняя петля на раме правая	1
5	334671	Запорные цапфы	2
6	728918	Ответная планка	2
7	740813	Средний прижим V.01	2
8	377477	Ручка ROTO Line белая	1
9	728756	Комплект поворотной фурнитуры V.01	1
10	334754	T-приемник на ручку	1
11	770712	Опора ручки	1
12	334665	Тяга соединительная	0,33

В=465-1200 H=535-1200	Артикул	Наименование	Артикул	Наименование
	4030.18	Набор петель для поворотного-наклонных створок		
	4010.40	Дополнительный комплект горизонтального и вертикального запирания	4010.28	Угловой переходник
			4010.03	Приемник. Запорная планка цапфы
			4030.20	Запирающий элемент (соединитель тяг) с регулируемой цапфой
	4035.19	Нижняя петля поворотного-откидного комплекта		
	1001.00	Ручка с крепежным набором		

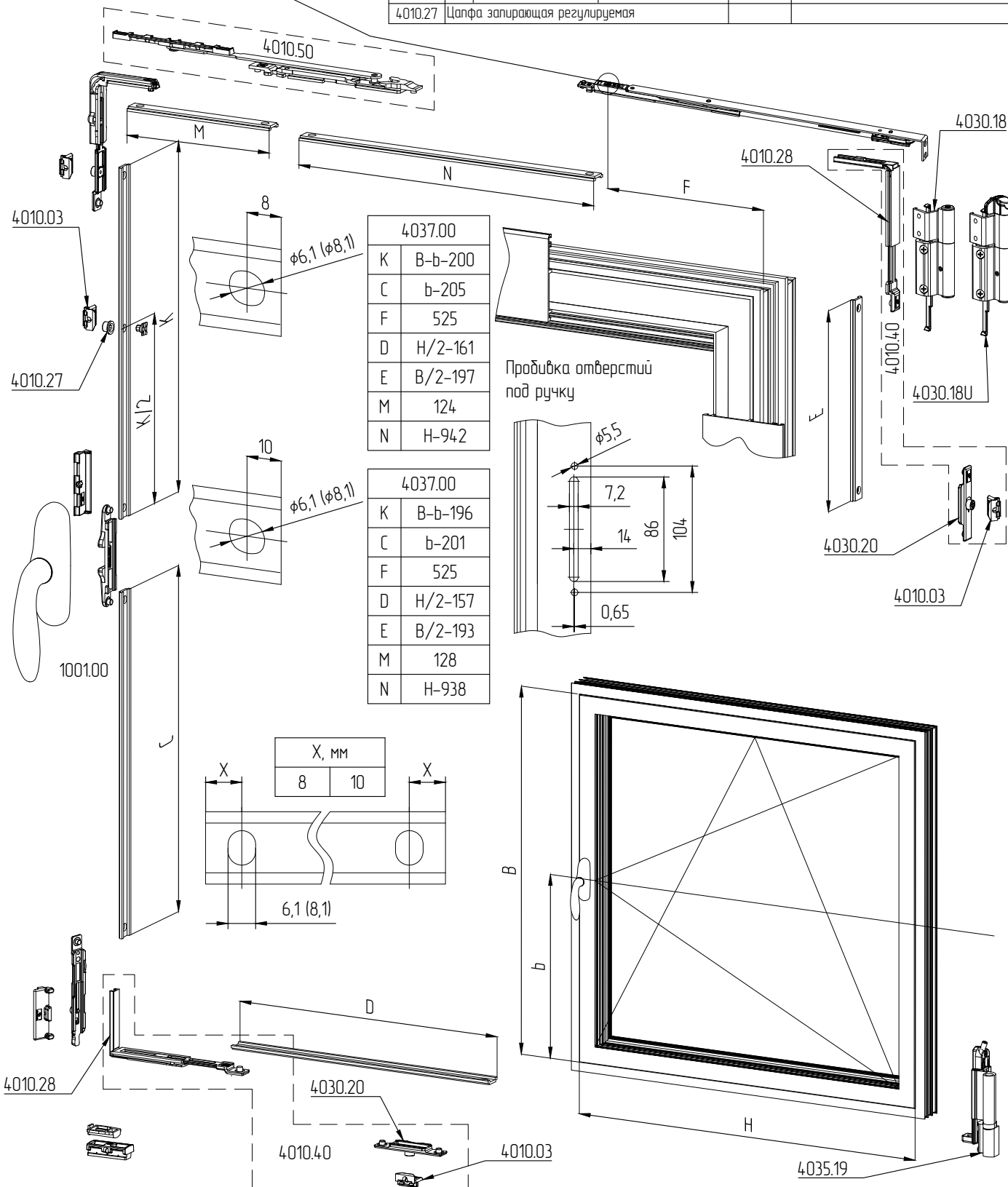


ПОВОРОТНО-ОТКИДНАЯ ФУРНИТУРА STUBLINA 4037.00/4037.00 U

B=465-1200
H=1200-1600



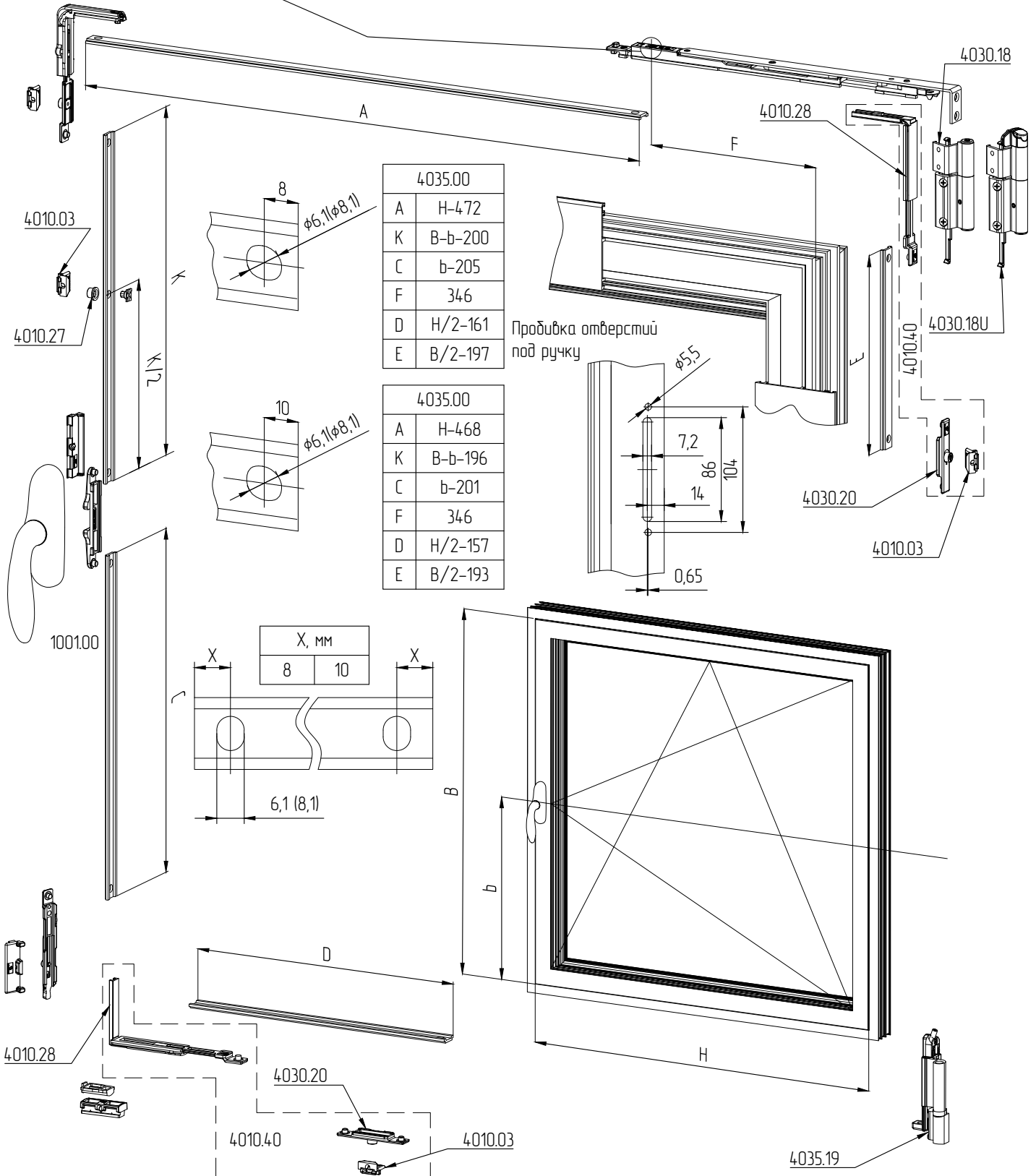
Артикул	Наименование	Артикул	Наименование
4030.18	Набор петель для поворотно-наклонных створок		
4010.40	Дополнительный комплект горизонтального и вертикального запирания	4010.28	Узловой переходник
		4010.03	Приемник. Запорная планка цапфы
		4030.20	Запирающий элемент (соединитель тяг) с регулируемой цапфой
4035.19	Нижняя петля поворотно-откидного комплекта		
1001.00	Ручка с крепежным набором		
4010.50	Ножницы дополнительные для широкой поворотно-откидной створки		
4010.27	Цапфа запирающая регулируемая		



ПОВОРОТНО-ОТКИДНАЯ ФУРНИТУРА
STUBLINA 4035.00/4035.00U

B=1200-2400
H=535-1200

Артикул	Наименование	Артикул	Наименование
4030.18	Набор петель для поворотных-наклонных створок		
4010.40	Дополнительный комплект горизонтального и вертикального запирания	4010.28	Узловой переходник
		4010.03	Приемник. Запорная планка цапфы
		4030.20	Запирающий элемент (соединитель тяг) с регулируемой цапфой
4035.19	Нижняя петля поворотного-откидного комплекта		
1001.00	Ручка с крепежным набором		
4010.27	Цапфа запирающая регулируемая		



ПОВОРОТНО-ОТКИДНАЯ ФУРНИТУРА STUBLINA 4037.00/4037.00 U

V=1200-2400
H=1200-1600

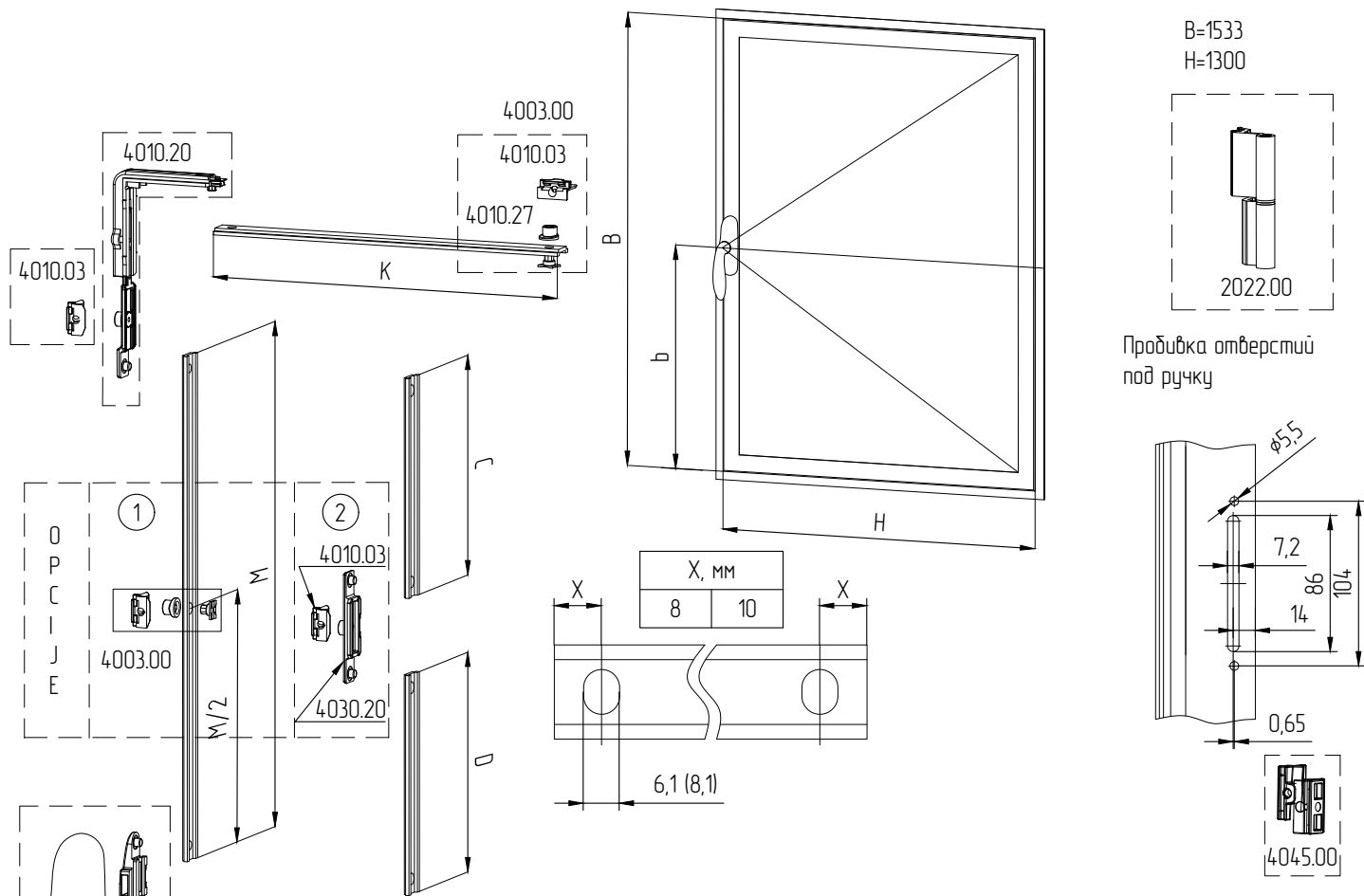
Артикул	Наименование	Артикул	Наименование
4030.18	Набор петель для поворотных створок		
4010.40	Дополнительный комплект горизонтального и вертикального запирания	4010.28	Узловой переходник
		4010.03	Приемник. Запорная планка цапфы
		4030.20	Запирающий элемент (соединитель тяг) с регулируемой цапфой
4035.19	Нижняя петля поворотного-откидного комплекта		
1001.00	Ручка с крепежным набором		
4010.50	Нажницы дополнительные для широкой поворотной створки		
4010.27	Цапфа запирающая регулируемая		

4037.00	
K	B-b-200
C	b-205
F	525
D	H/2-161
E	B/2-197
M	124
N	H-942

Пробивка отверстий под ручку

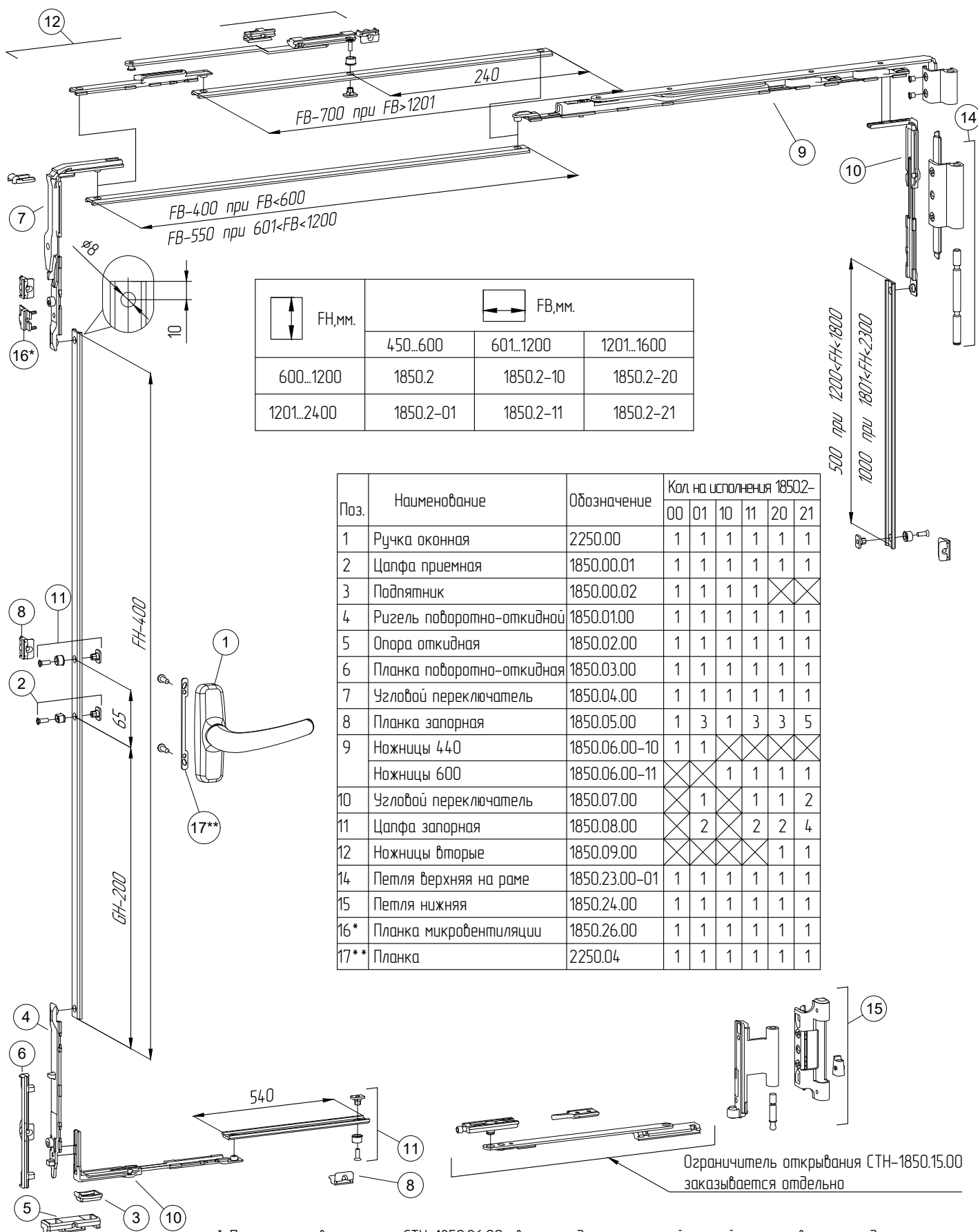
4037.00	
K	B-b-196
C	b-201
F	525
D	H/2-157
E	B/2-193
M	128
N	H-938

X, мм	
8	10



$A=(b-208)+2X$
 $M=(B-b-208)+2X$ OPCIE1
 $C=((B-b)/2-137)+2X$ OPCIE2
 $D=((B-b)/2-137)+2X$ OPCIE2
 $E=(b/2-137)+2X$ OPCIE2
 $F=(b/2-137)+2X$ OPCIE2
 $K=(H/2-76)+2X$

ПОВОРОТНО-ОТКИДНАЯ ФУРНИТУРА СТН-1850.2



Ограничитель открывания СТН-1850.15.00
заказывается отдельно

* Планка микровентиляции СТН-1850.26.00 является дополнительной опцией и заказывается отдельно

** Планка СТН-2250.04 заказывается отдельно

Тяга соединительная НЧП-2903 заказывается отдельно и поставляется длиной по 6 м.

FH, мм.	FB, мм.		
	450..620	621..1200	1201..1400
600..1200	2400	2400-10	2400-20
1201..2000	2400-01	2400-11	2400-21

Поз.	Наименование	Обозначение	Кол. на исполнении 2400-					
			00	01	10	11	20	21
1*	Ручка оконная	2250.00	1	1	1	1	1	1
2	Цапфа приемная	1850.00.01	1	1	1	1	1	1
3	Подпятник	1850.00.02	1	1	1	1		
4	Ригель поворотно-откидной	1850.01.00	1	1	1	1	1	1
5	Опора откидная	1850.02.00	1	1	1	1	1	1
6	Планка поворотно-откидная	1850.03.00	1	1	1	1	1	1
7	Угловой переключатель	1850.04.00	1	1	1	1	1	1
8	Планка запорная	1850.05.00	1	3	1	3	3	5
9	Ножницы 450 R/L	2400.01.00	1	1				
	Ножницы 620 R/L	2400.01.00-01			1	1	1	1
10	Угловой переключатель	1850.07.00		1		1	1	2
11	Цапфа запорная	1850.08.00		2		2	2	4
12	Петля ниж. на раме	2400.02.00	1	1	1	1	1	1
13	Петля ниж. на створке	2400.03.00	1	1	1	1	1	1
14	Зацеп	2400.04.00	1	1	1	1	1	1
15	Тяга	2400.05.00		1		1		1
16	Тяга запорная	2400.06.00	1		1		1	
17	Тяга	2400.07.00	1	1				
	Тяга	2400.07.00-01			1	1	1	1
18	Ползун	2400.08.00	1	1	1	1	1	1
19**	Ограничитель открывания	1850.15.00	1	1	1	1	1	1
20***	Планка	2250.04	1	1	1	1	1	1
21****	Планка микровентиляции	1850.26.00	1	1	1	1	1	1

500 при 1200<FH<1800
1000 при 1801<FH<2000

Ограничитель открывания СТН-1850.15.00 заказывается отдельно

* Ручка СТН-2250 заказывается отдельно

** Тяга соединительная НЧП-2903 заказывается отдельно и поставляется длиной по 6 м.

*** Планка заказывается отдельно.

**** Планка микровентиляции заказывается отдельно.

ПОВОРОТНАЯ ФУРНИТУРА СТН-1850-50

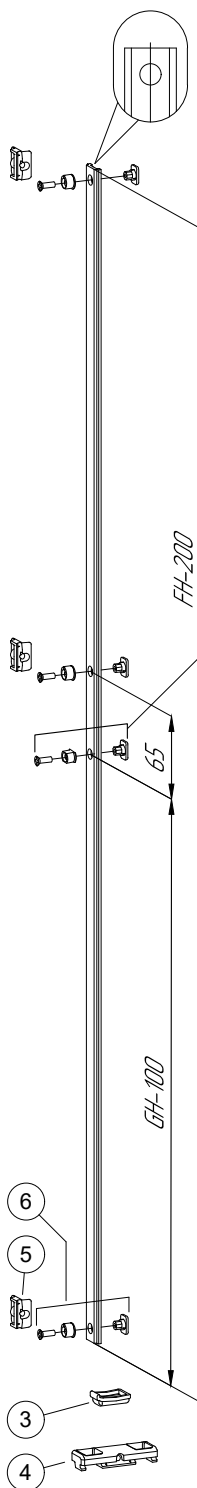
Комплектация при FB=350...1200 мм

Комплектация при FB=1201...1600 мм

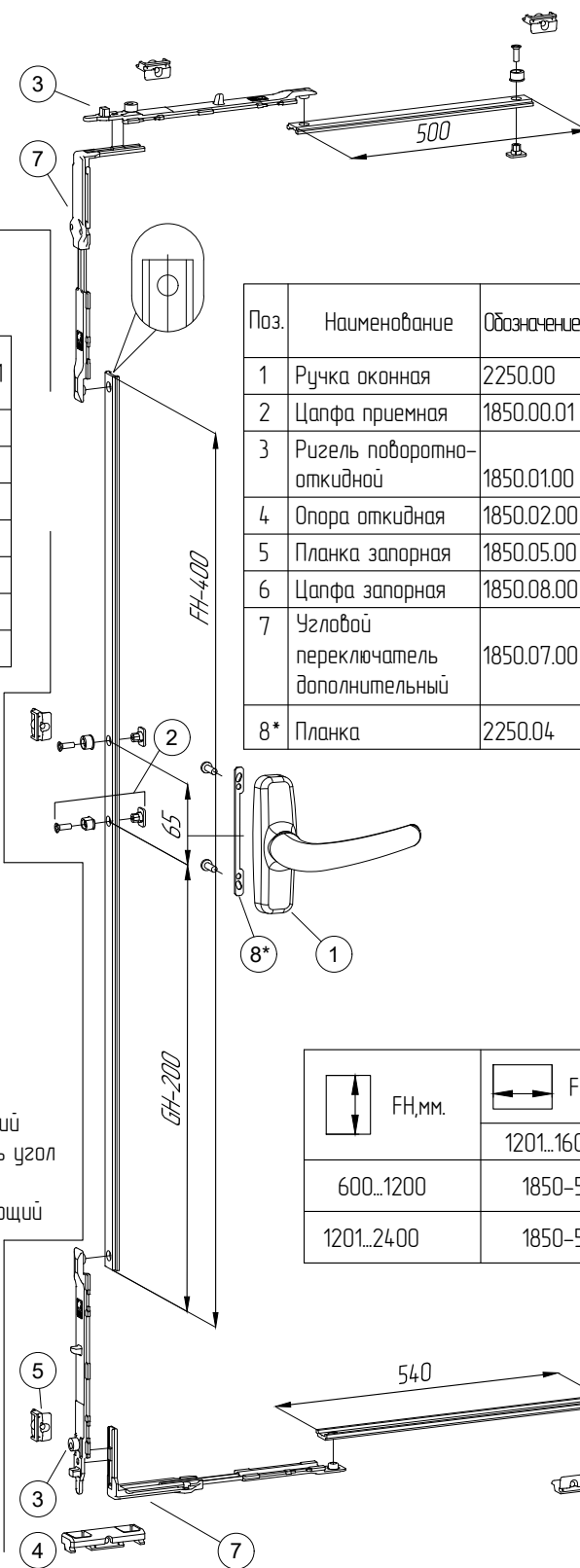
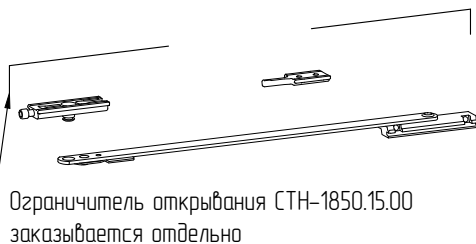
FH, мм.	FB, мм.	
	350...1200	1850-50
350...1200	1850-50	
1201...2400	1850-51	

Поз.	Наименование	Обозначение	1850-50	1850-51
1	Ручка оконная	2250.00	1	1
2	Цапфа приемная	1850.00.01	1	1
3	Подпятник	1850.00.02	1	1
4	Опора откидная	1850.02.00	1	1
5	Планка запорная	1850.05.00	2	3
6	Цапфа запорная	1850.08.00	2	3
7*	Планка	2250.04	1	1

Поз.	Наименование	Обозначение	1850-52	1850-53
1	Ручка оконная	2250.00	1	1
2	Цапфа приемная	1850.00.01	1	1
3	Ригель поворотно-откидной	1850.01.00	2	2
4	Опора откидная	1850.02.00	1	1
5	Планка запорная	1850.05.00	4	5
6	Цапфа запорная	1850.08.00	2	3
7	Узловой переключатель дополнительный	1850.07.00	2	2
8*	Планка	2250.04	1	1



Необходимо использовать при наличии препятствий при открывании створки. Позволяет ограничивать угол поворота створки от 20° до 120°.
Имеет регулировку тормозного усилия и замедляющий эффект при достижении конечного положения. Используется при FB>450 мм.

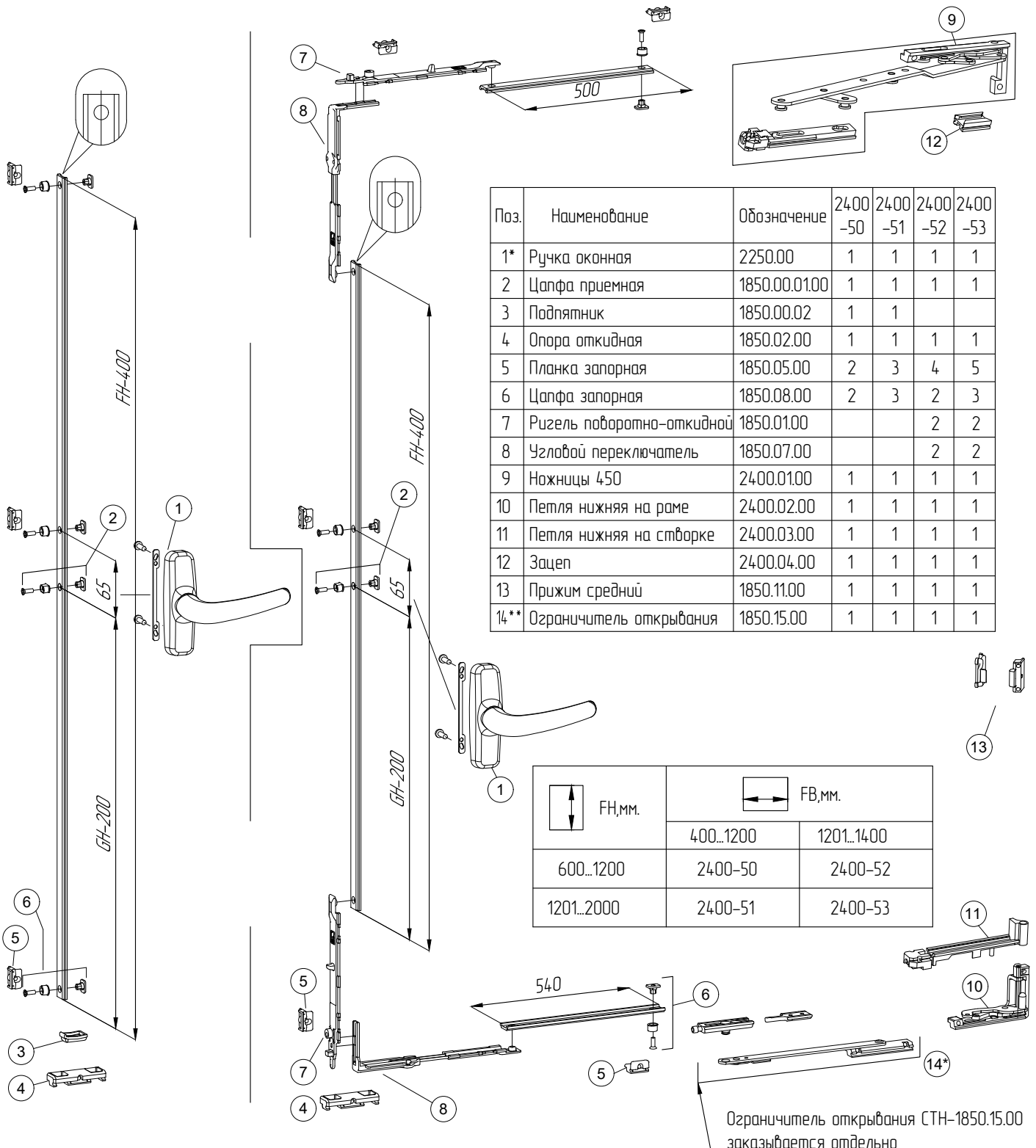


FH, мм.	FB, мм.	
	1201...1600	1850-52
600...1200	1850-52	
1201...2400	1850-53	

* Планка СТН-2250.04 заказывается отдельно.
Тяга соединительная и петли в состав комплектов не входят и заказываются отдельно.
Тяга соединительная НЧП-2903 поставляется длиной по 6 м.

Комплектация при FB=400..1200 мм

Комплектация при FB=1201..1400 мм

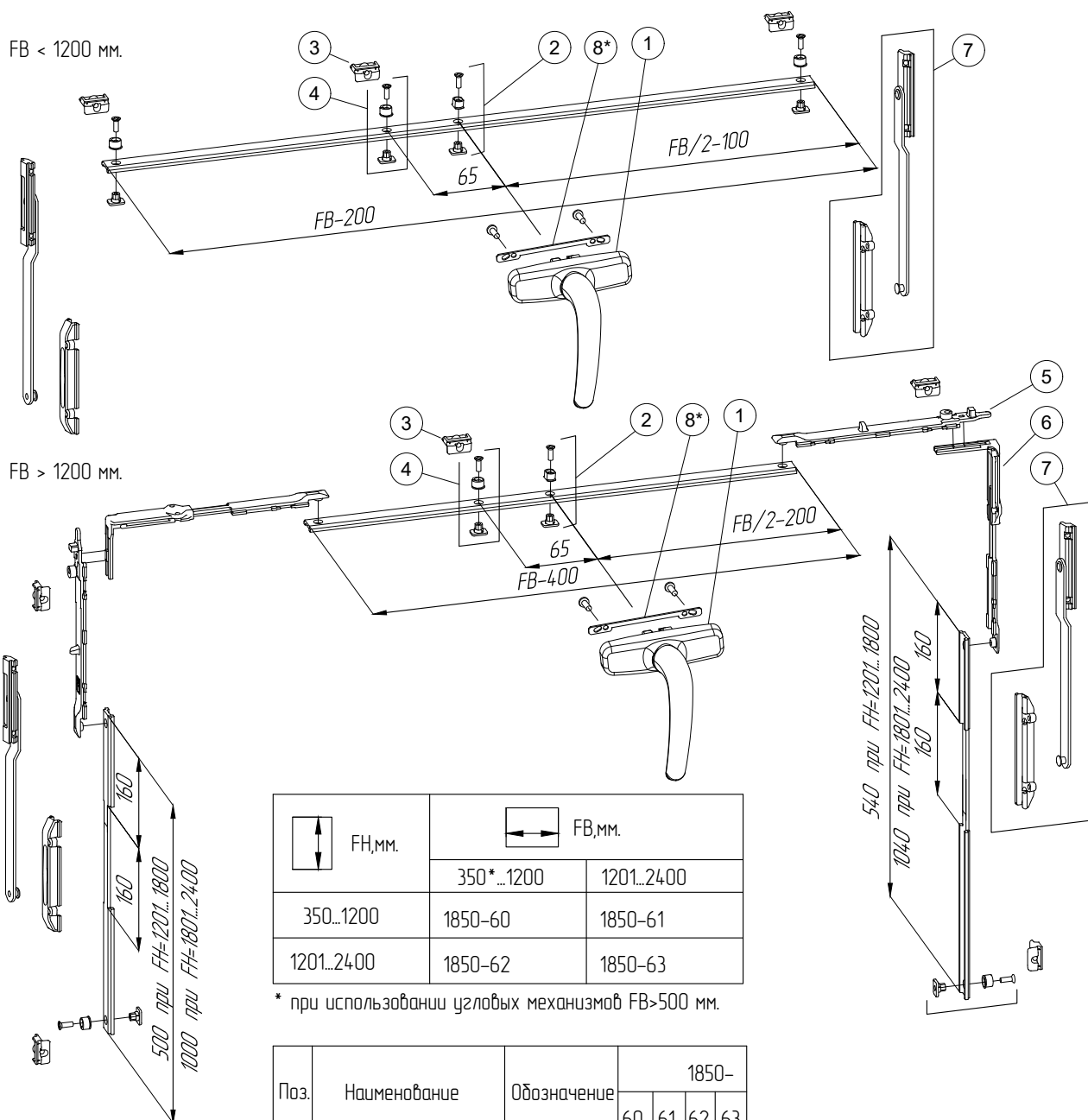


* Ручка СТН-2250 заказывается отдельно

** Тяга соединительная НЧП-2903 заказывается отдельно и поставляется длиной по 6 м.

Ограничитель открывания СТН-1850.15.00 заказывается отдельно

ОТКИДНАЯ ФУРНИТУРА. РУЧКА СВЕРХУ СТН-1850-60

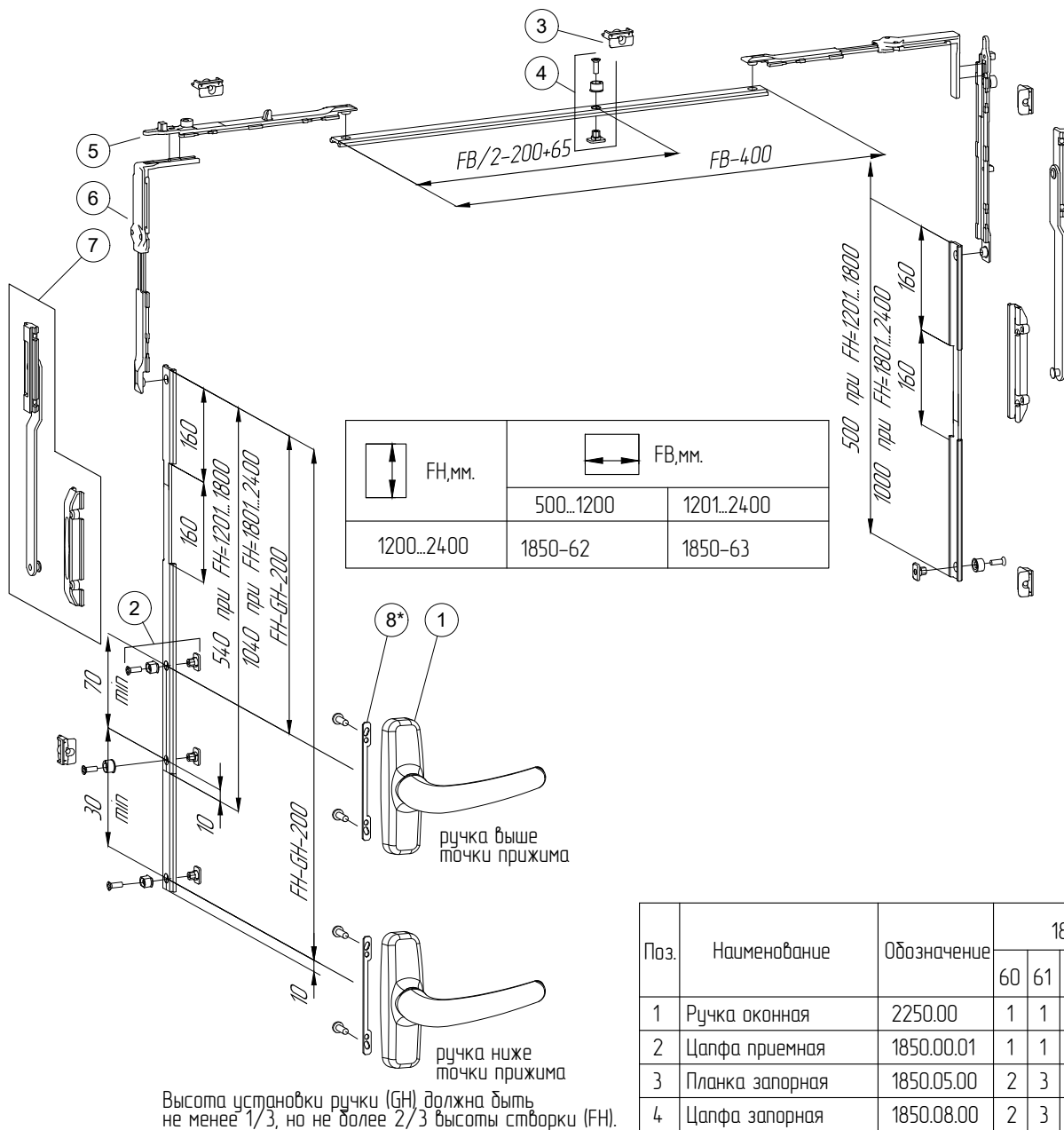


* Планка СТН-2250.04 заказывается отдельно.

Тяга соединительная и петли в состав комплектов не входят и заказываются отдельно.

Тяга соединительная НЧП-2903 поставляется длиной по 6 м.
Варианты петель см.раздел 3.

ОТКИДНАЯ ФУРНИТУРА. РУЧКА СБОКУ
СТН-1850-60



Поз.	Наименование	Обозначение	1850-			
			60	61	62	63
1	Ручка оконная	2250.00	1	1	1	1
2	Цапфа приемная	1850.00.01	1	1	1	1
3	Планка запорная	1850.05.00	2	3	4	5
4	Цапфа запорная	1850.08.00	2	3	2	3
5	Ригель поворотно-откидной	1850.01.00	X	X	2	2
6	Узловой переключатель дополнительный	1850.07.00	X	X	2	2
7	Ножницы фрамужные	04.85.08.00	2	2	2	2
8*	Планка	2250.04	1	1	1	1

Высота установки ручки (ГН) должна быть не менее 1/3, но не более 2/3 высоты створки (FH).

* Планка СТН-2250.04 заказывается отдельно.

Тяга соединительная и петли в состав комплектов не входят и заказываются отдельно.

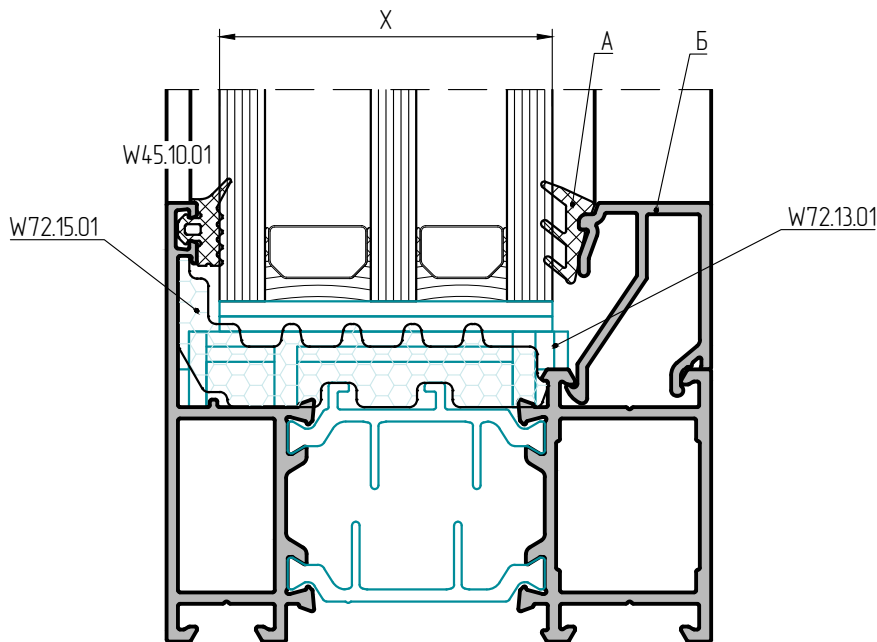
Тяга соединительная НЧП-2903 поставляется длиной по 6 м. Варианты петель см.раздел 3.

ТАБЛИЦЫ ОСТЕКЛЕНИЯ



- W72.01.01
- W72.01.01 HI
- W72.01.02
- W72.01.02 HI
- W72.01.03
- W72.01.03 HI
- W72.01.04
- W72.01.04 HI
- W72.01.05
- W72.01.05 HI
- W72.02.04
- W72.02.05
- W72.02.05 HI
- W72.02.06
- W72.02.06 HI
- W72.02.07
- W72.02.07 HI
- W72.03.01
- W72.03.01 HI
- W72.03.02
- W72.03.02 HI
- W72.03.03
- W72.03.03 HI
- W72.05.01
- W72.05.01 HI
- W72.05.02
- W72.05.02 HI
- W72.05.05
- W72.05.05 HI
- W72.05.06
- W72.05.06 HI
- W72.05.09
- W72.05.09 HI
- W72.05.10
- W72.05.10 HI

Толщина заполнения, мм	Внутренний уплотнитель	Штапик	Рихтовочные пластины*
X	A	Б	
30	W45.10.04	W45.04.07	100x32
32	W45.10.08	W45.04.07	100x32
34	W45.10.04	W45.04.06	100x38
36	W45.10.08	W45.04.06	100x38
38	W45.10.04	W45.04.05	100x38
40	W45.10.08	W45.04.05	100x44
42	W45.10.04	W45.04.04	100x44
44	W45.10.08	W45.04.04	100x44
46	W45.10.04	W45.04.03	100x50
48	W45.10.08	W45.04.03	100x50
50	W45.10.04	W45.04.02	100x50
52	W45.10.08	W45.04.02	100x56
54	W45.10.04	W45.04.01	100x56
56	W45.10.08	W45.04.01	100x56

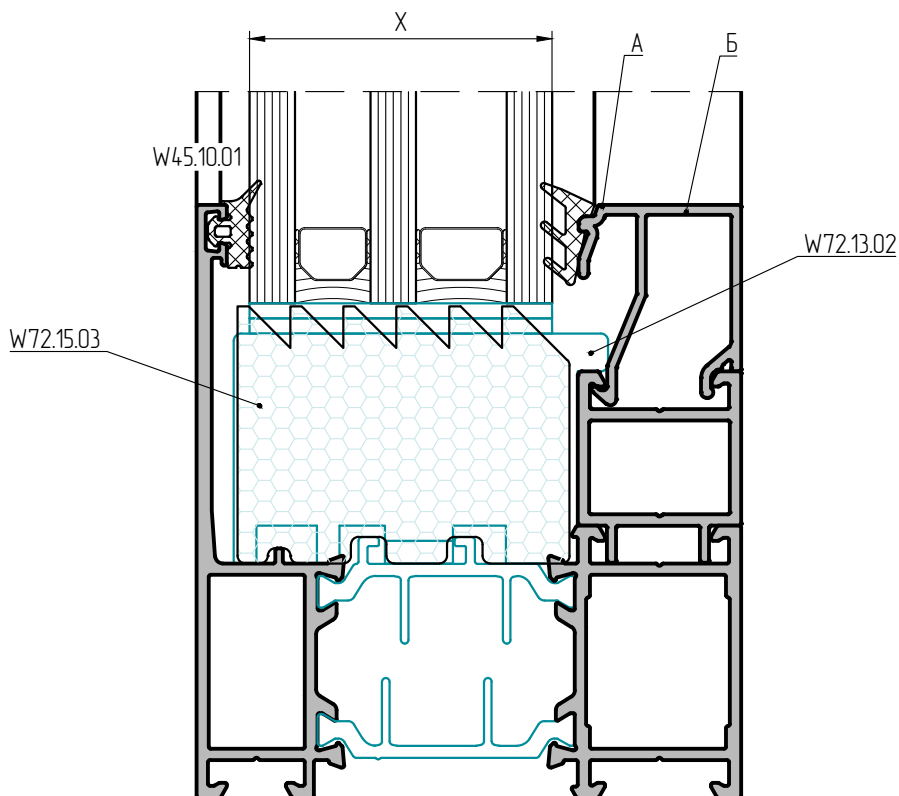


Толщина пластин подбирается при установке заполнения.



W72.01.06
W72.01.06 HI
W72.01.07
W72.01.07 HI

Толщина заполнения, мм	Внутренний уплотнитель	Штапик	Рихтовочные пластины*
X	A	Б	
30	W45.10.04	W45.04.07	100x32
32	W45.10.08	W45.04.07	100x32
34	W45.10.04	W45.04.06	100x38
36	W45.10.08	W45.04.06	100x38
38	W45.10.04	W45.04.05	100x38
40	W45.10.08	W45.04.05	100x44
42	W45.10.04	W45.04.04	100x44
44	W45.10.08	W45.04.04	100x44
46	W45.10.04	W45.04.03	100x50
48	W45.10.08	W45.04.03	100x50
50	W45.10.04	W45.04.02	100x50
52	W45.10.08	W45.04.02	100x56
54	W45.10.04	W45.04.01	100x56

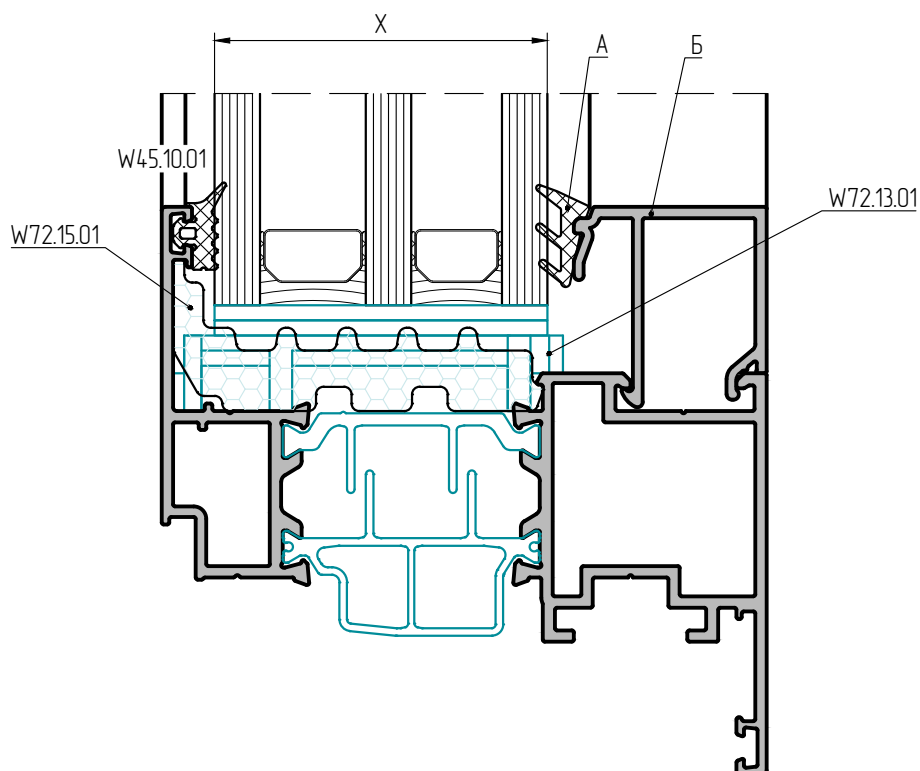


Толщина пластин подбирается при установке заполнения.



W72.02.01
W72.02.01 HI
W72.02.02
W72.02.02 HI
W72.02.03
W72.02.03 HI

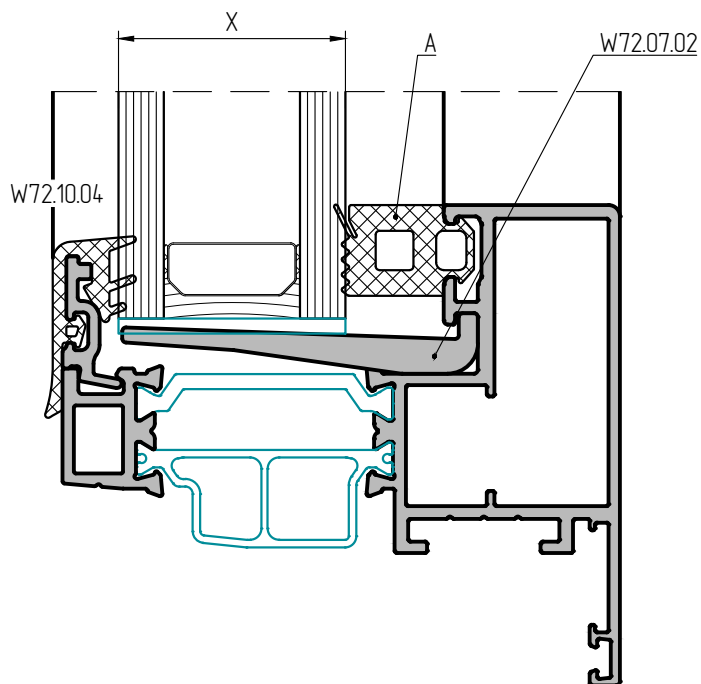
Толщина заполнения, мм	Внутренний уплотнитель	Штапик	Рихтовочные пластины*
X	A	Б	
30	W45.10.04	W45.04.09	100x32
32	W45.10.08	W45.04.09	100x32
34	W45.10.04	W45.04.08	100x38
36	W45.10.08	W45.04.08	100x38
38	W45.10.04	W45.04.07	100x38
40	W45.10.08	W45.04.07	100x44
42	W45.10.04	W45.04.06	100x44
44	W45.10.08	W45.04.06	100x44
46	W45.10.04	W45.04.05	100x50
48	W45.10.08	W45.04.05	100x50
50	W45.10.04	W45.04.04	100x50
52	W45.10.08	W45.04.04	100x56
54	W45.10.04	W45.04.03	100x56
56	W45.10.08	W45.04.03	100x56



Толщина пластин подбирается
при установке заполнения.



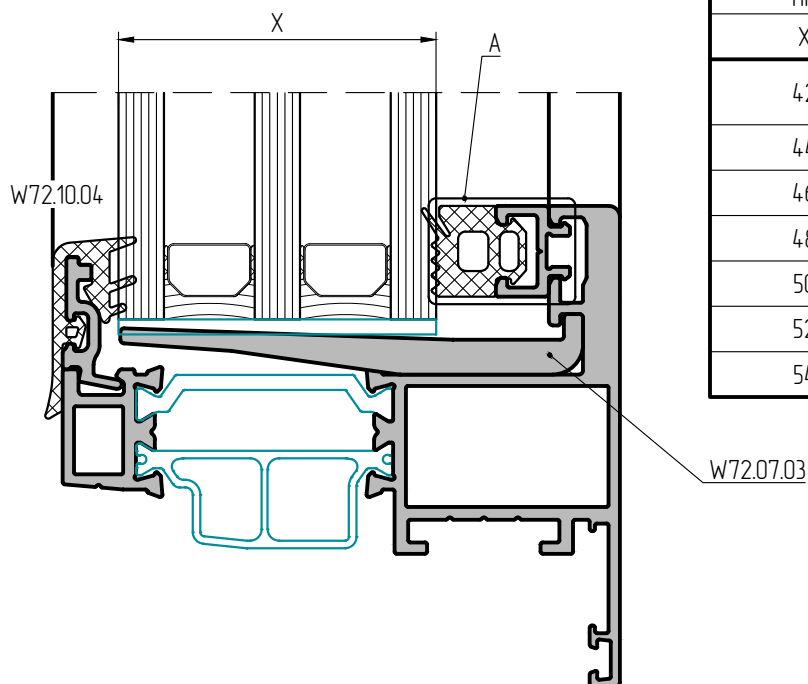
W72.02.11
W72.02.11 HI



Толщина заполнения, мм	Внутренний уплотнитель	Рихтовочные пластины*
X	A	
30	F50.10.13	100x32
32	F50.10.11	100x32
34	F50.10.09	100x38
36	F50.10.07	100x38
38	F50.10.05	100x38
40	F50.10.03	100x44



W72.02.12
W72.02.12 HI



Толщина заполнения, мм	Внутренний уплотнитель	Рихтовочные пластины*
X	A	
42	F50.10.08+F50.06.01	100x44
44	F50.10.13	100x44
46	F50.10.11	100x50
48	F50.10.09	100x50
50	F50.10.07	100x50
52	F50.10.05	100x56
54	F50.10.03	100x56



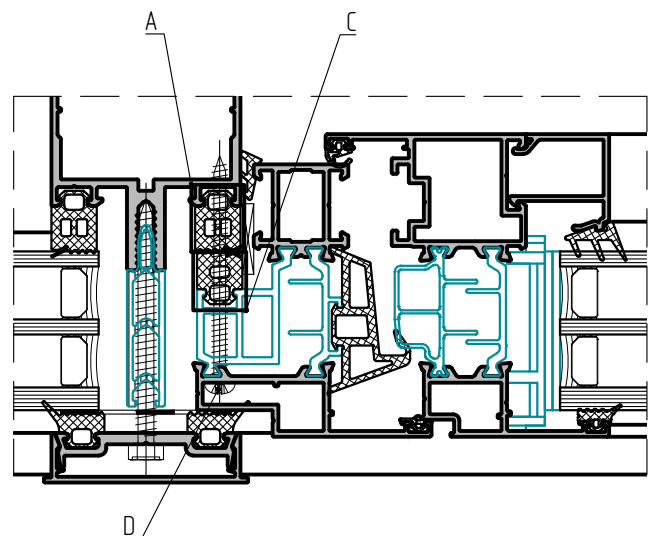
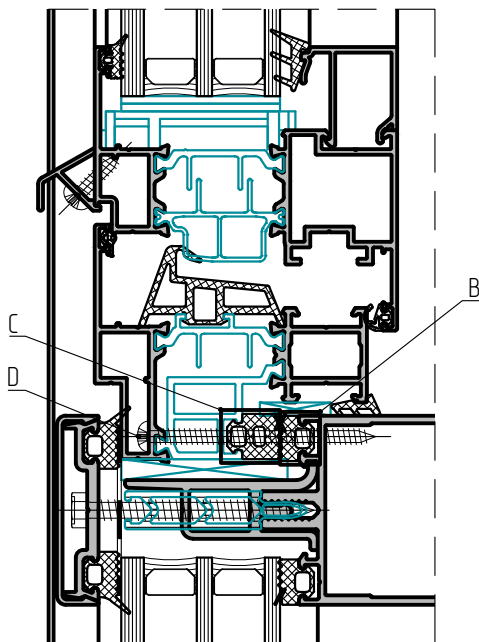
Толщина пластин подбирается при установке заполнения.

ИНТЕГРАЦИЯ ОКНА TWS 72 В ВИТРАЖ TFS 50



W72.01.02
W72.01.02 HI
W72.01.07
W72.01.07 HI

Толщина заполнения, мм	Уплотнитель на стойке	Уплотнитель на ригеле	Уплотнитель (набор) на раме	Винт самонарезающий
X, мм	A	B	C	D
30	F50.10.10	F50.10.03	F50.10.02	BC 4,2x50 DIN 7981 A2
32	F50.10.10	F50.10.03	F50.10.02	BC 4,2x50 DIN 7981 A2
34	F50.10.12	F50.10.05	F50.10.04	BC 4,2x55 DIN 7981 A2
36	F50.10.12	F50.10.05	F50.10.04	BC 4,2x55 DIN 7981 A2
38	F50.10.10	F50.10.03	F50.10.06	BC 4,2x55 DIN 7981 A2
40	F50.10.14	F50.10.07	F50.10.08	BC 4,2x60 DIN 7981 A2
42	F50.10.12	F50.10.05	F50.10.10	BC 4,2x60 DIN 7981 A2
44	F50.10.10	F50.10.03	F50.10.12	BC 4,2x60 DIN 7981 A2
46	F50.10.14	F50.10.07	F50.10.14	BC 4,2x70 DIN 7981 A2
48	F50.10.12	F50.10.05	F50.10.09+F50.12.07	BC 4,2x70 DIN 7981 A2
50	F50.10.10	F50.10.03	F50.10.04+F50.12.08	BC 4,2x70 DIN 7981 A2
52	F50.10.14	F50.10.07	F50.10.06+F50.12.08	BC 4,2x80 DIN 7981 A2
54	F50.10.12	F50.10.05	F50.10.08+F50.12.08	BC 4,2x80 DIN 7981 A2
56	F50.10.10	F50.10.03	F50.10.06+F50.12.09	BC 4,2x80 DIN 7981 A2

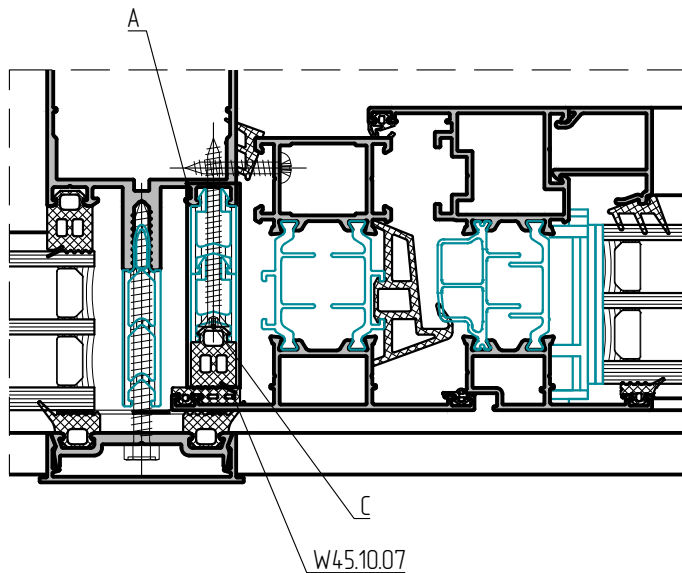
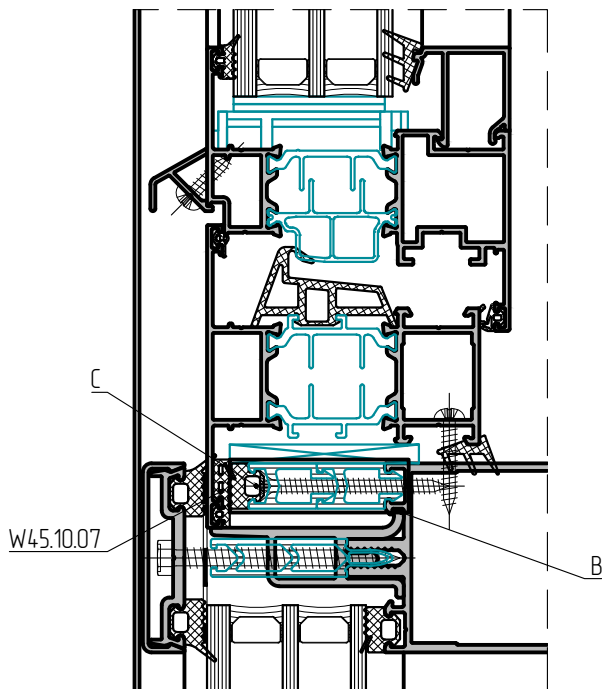


ИНТЕГРАЦИЯ ОКНА TWS 72 В ВИТРАЖ TFS 50



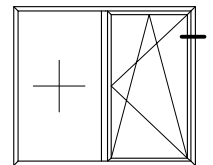
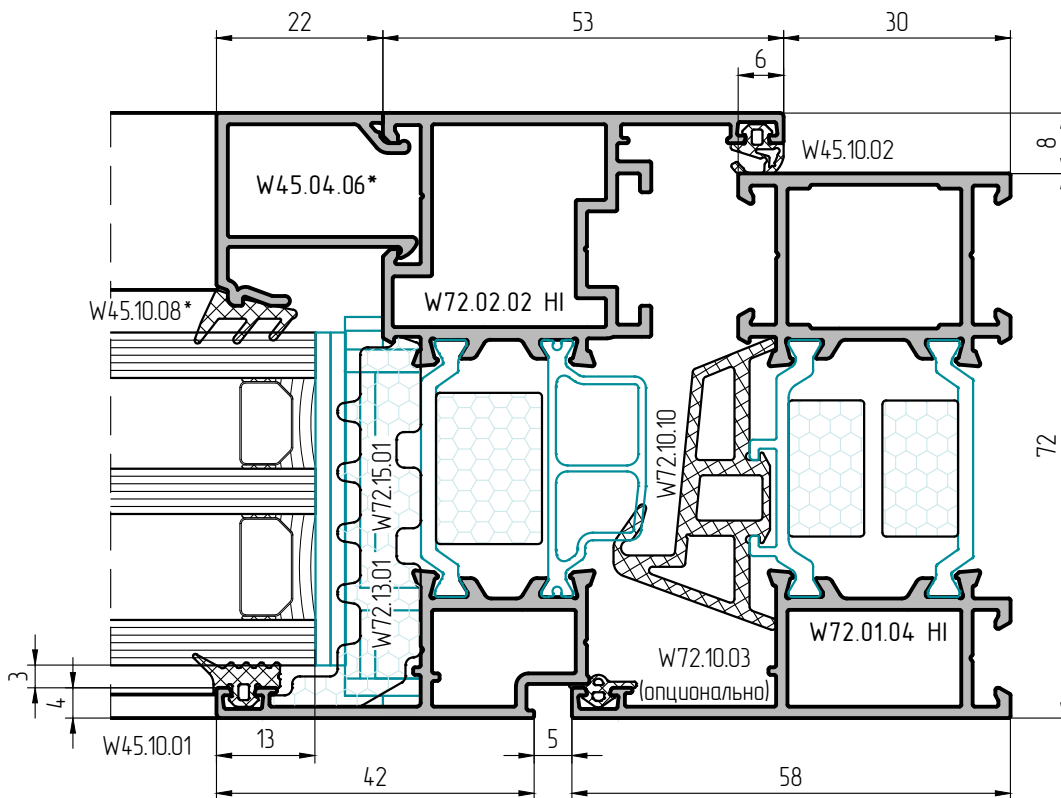
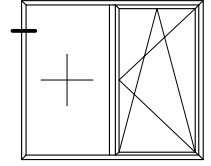
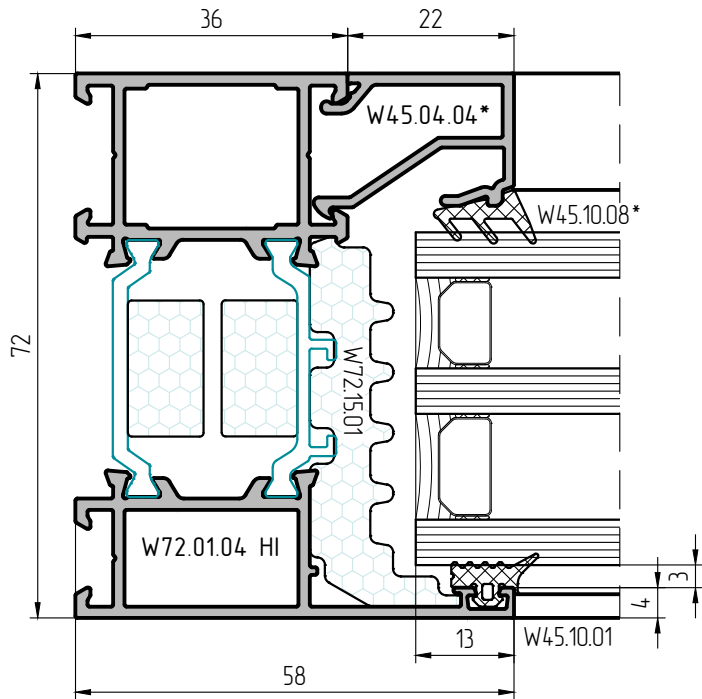
W72.03.01
W72.03.01 HI
W72.03.02
W72.03.02 HI
W72.03.03
W72.03.03 HI

Толщина заполнения, мм	Сечение по стойке, набор на раме	Сечение по ригелю, набор на раме	Винт самонарезающий
X, мм	A	B	C
30	F50.10.10+F50.12.10	F50.10.03+F50.12.10	4,2x38 DIN 7982 A2
32	F50.10.10+F50.12.10	F50.10.03+F50.12.10	4,2x38 DIN 7982 A2
34	F50.10.10+F50.12.08+F50.12.09	F50.10.03+F50.12.08+F50.12.09	4,2x45 DIN 7982 A2
36	F50.10.10+F50.12.08+F50.12.09	F50.10.03+F50.12.08+F50.12.09	4,2x45 DIN 7982 A2
38	F50.10.10+F50.12.08+F50.12.09	F50.10.03+F50.12.08+F50.12.09	4,2x45 DIN 7982 A2
40	F50.10.12+F50.12.09+F50.12.09	F50.10.05+F50.12.09+F50.12.09	4,2X50 DIN 7982 A2
42	F50.10.12+F50.12.09+F50.12.09	F50.10.05+F50.12.09+F50.12.09	4,2X50 DIN 7982 A2
44	F50.10.12+F50.12.09+F50.12.09	F50.10.05+F50.12.09+F50.12.09	4,2X50 DIN 7982 A2
46	F50.10.10+F50.12.10+F50.12.09	F50.10.07+F50.12.10+F50.12.08	4,2X60 DIN 7982 A2
48	F50.10.10+F50.12.10+F50.12.09	F50.10.07+F50.12.10+F50.12.08	4,2X60 DIN 7982 A2
50	F50.10.10+F50.12.10+F50.12.09	F50.10.07+F50.12.10+F50.12.08	4,2X60 DIN 7982 A2
52	F50.10.09+F50.12.11+F50.06.03+F50.10.01	F50.10.09+F50.12.11+F50.06.02+F50.10.01	4,2X60 DIN 7982 A2
54	F50.10.09+F50.12.11+F50.06.03+F50.10.01	F50.10.09+F50.12.11+F50.06.02+F50.10.01	4,2X60 DIN 7982 A2
56	F50.10.09+F50.12.11+F50.06.03+F50.10.01	F50.10.09+F50.12.11+F50.06.02+F50.10.01	4,2X60 DIN 7982 A2



ОСНОВНЫЕ СЕЧЕНИЯ

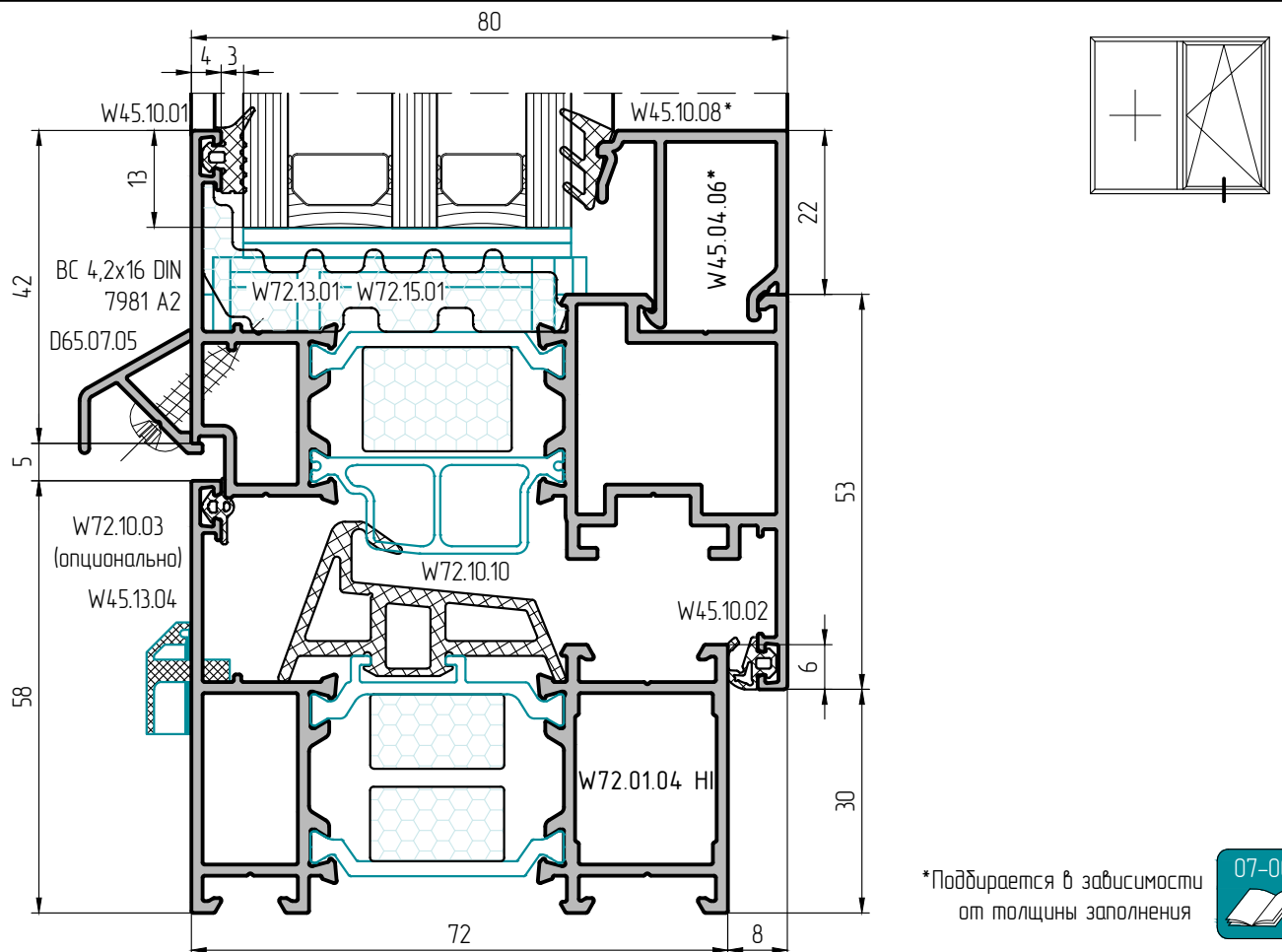
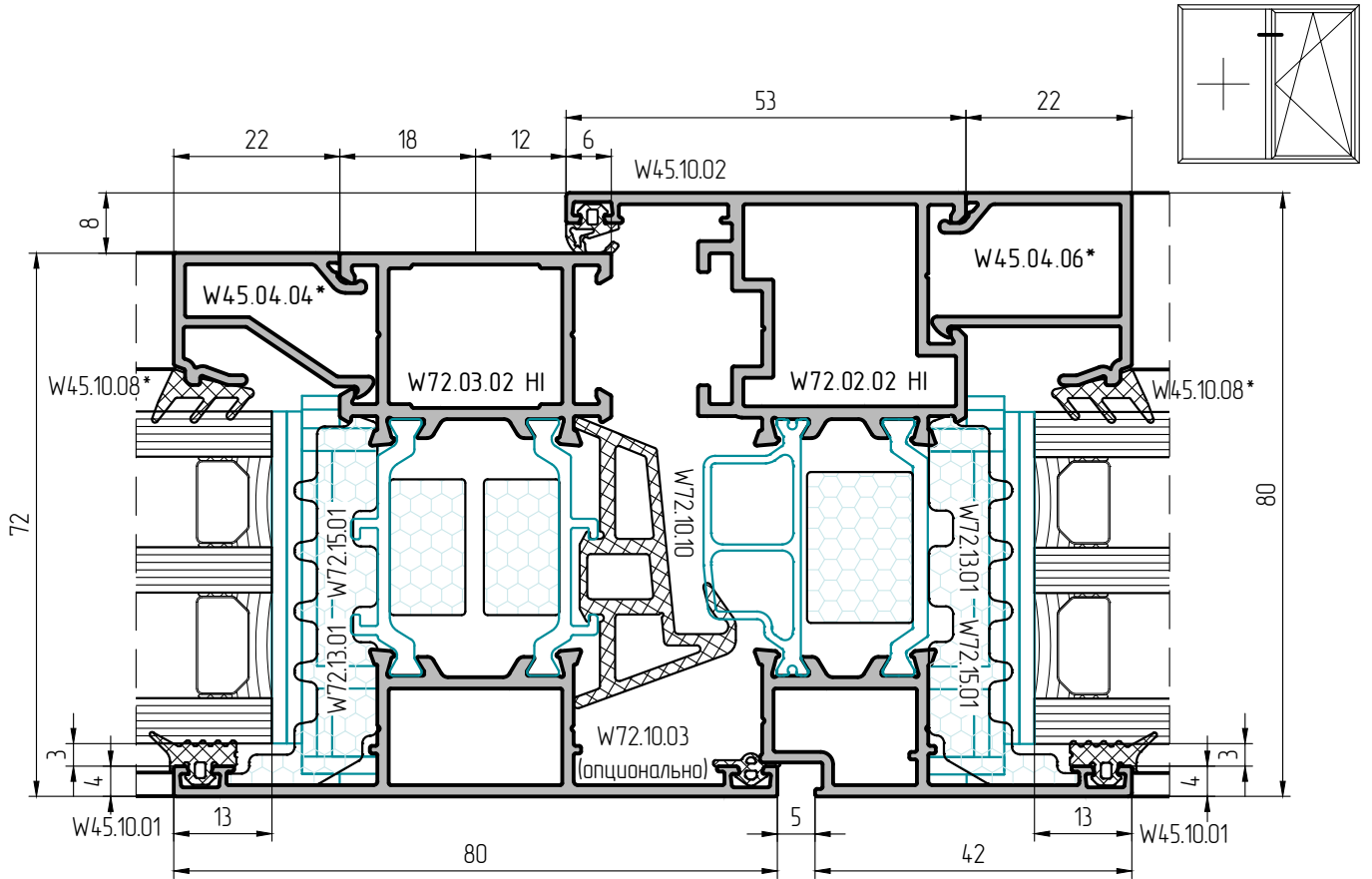
ОКНО СО СТВОРКОЙ И ГЛУХОЙ ЧАСТЬЮ



*Подбирается в зависимости от толщины заполнения



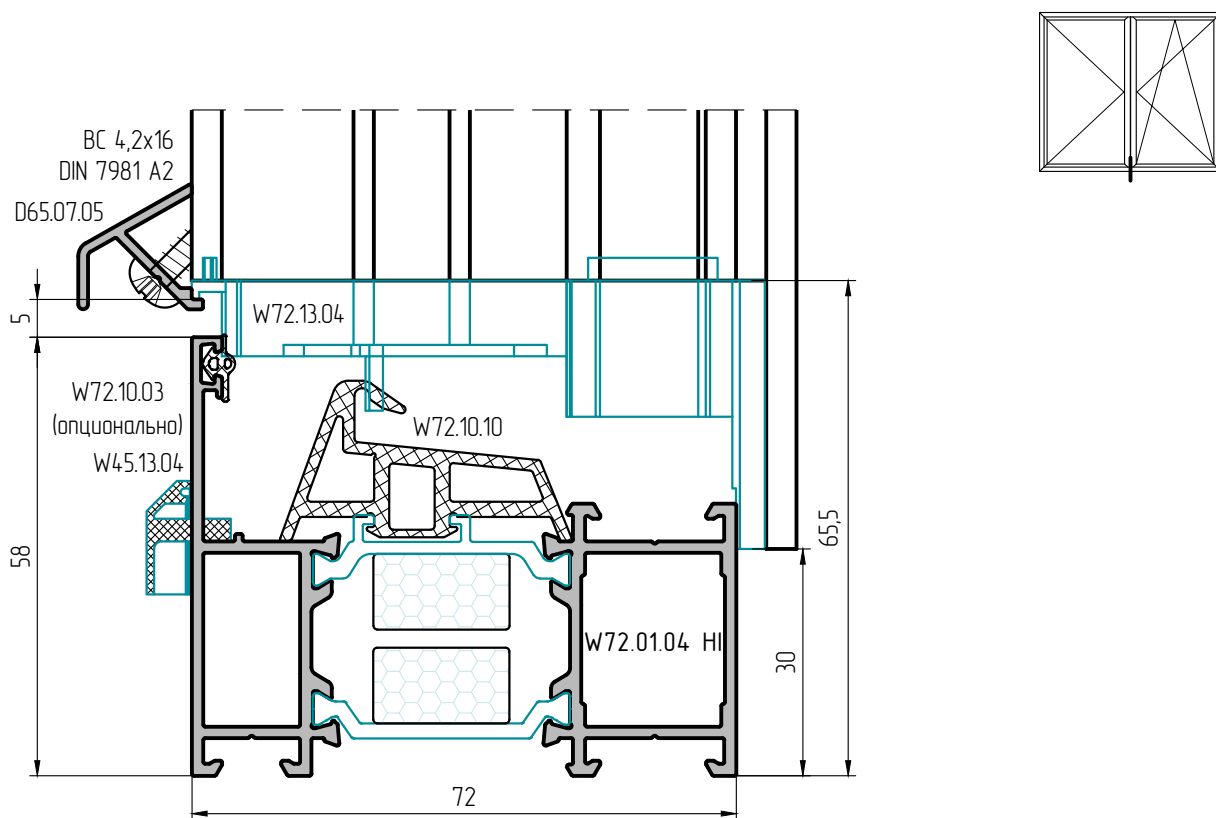
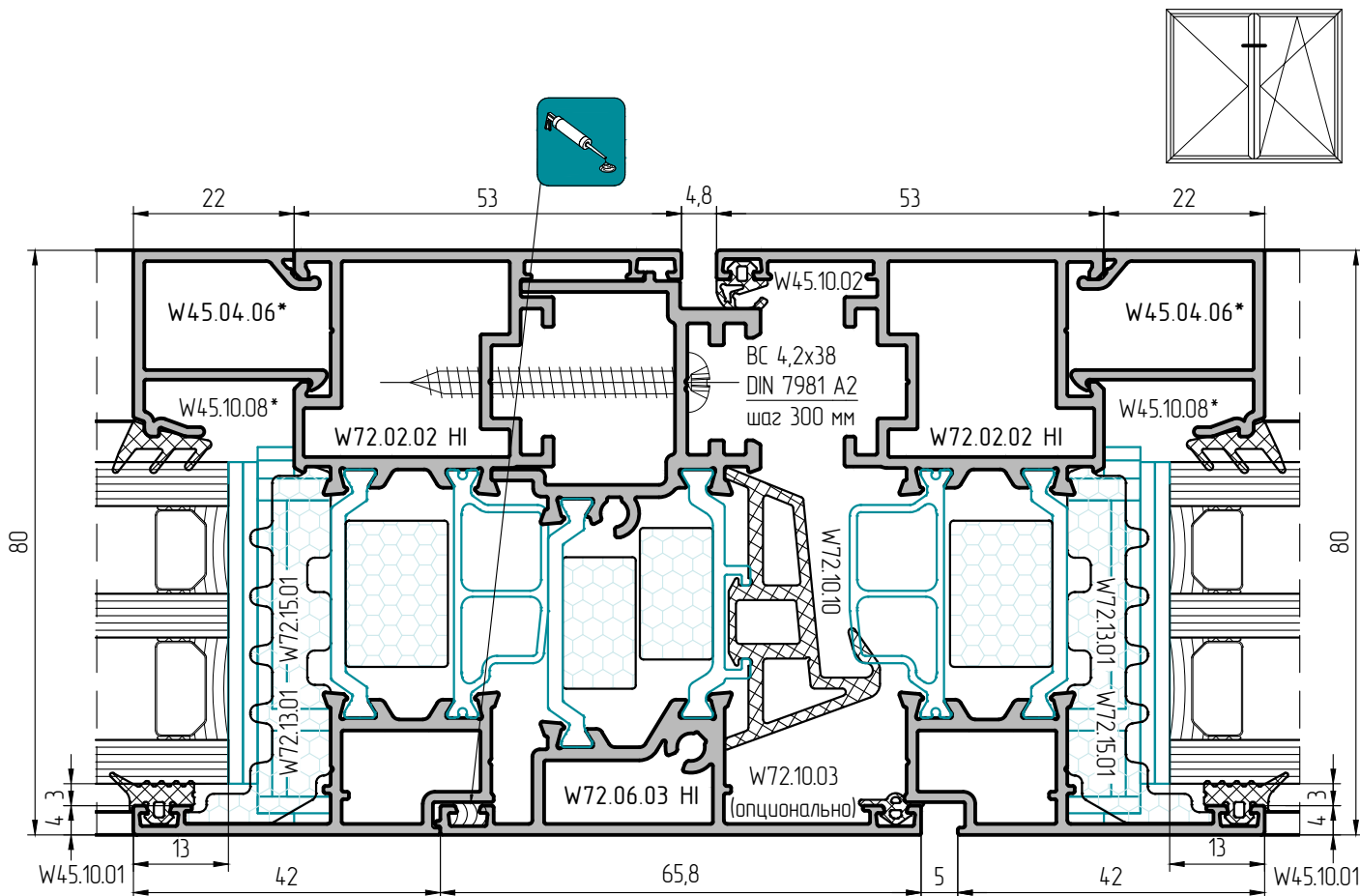
ОКНО СО СТВОРКОЙ И ГЛУХОЙ ЧАСТЬЮ



*Подбирается в зависимости от толщины заполнения



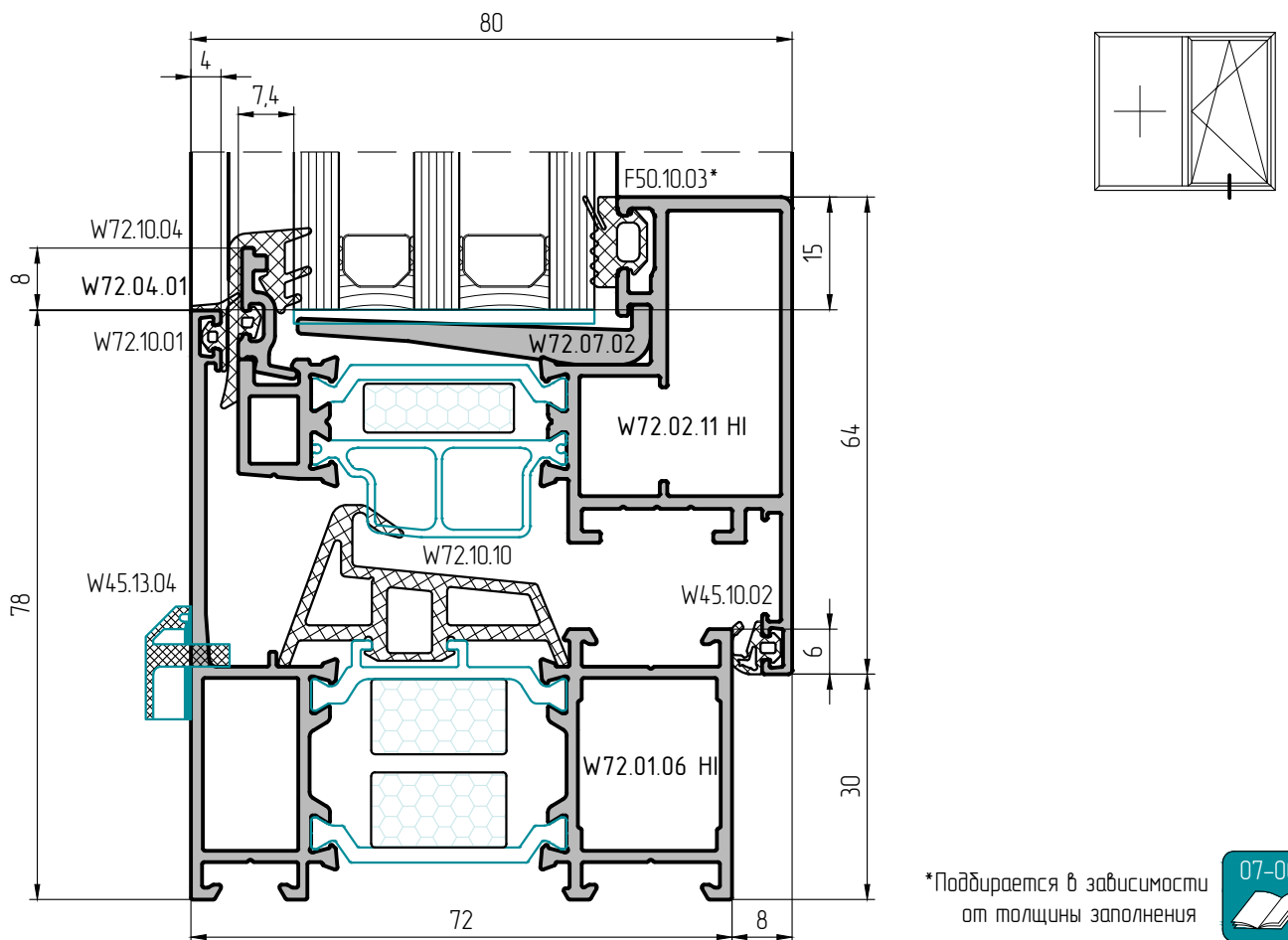
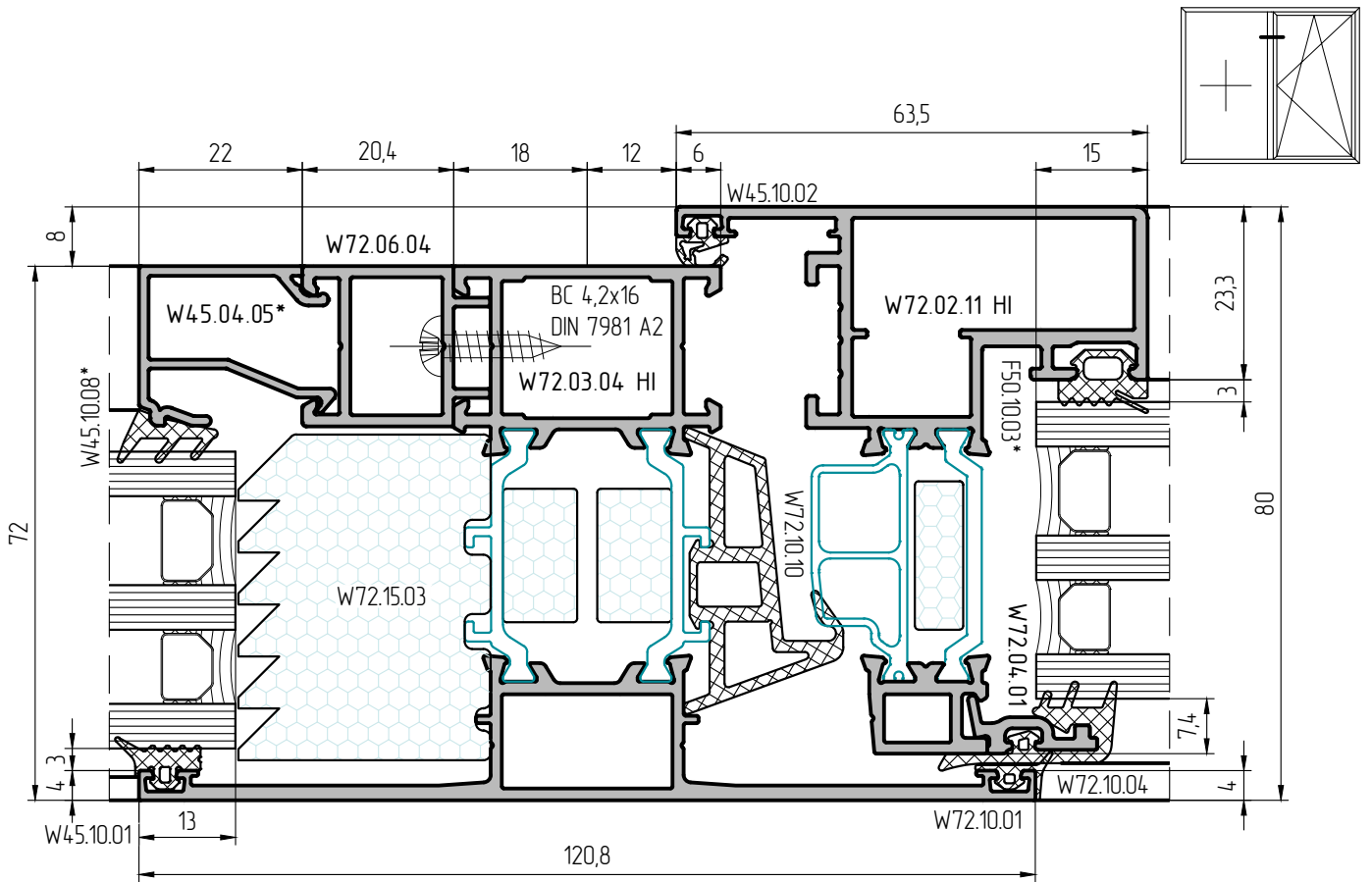
ОКНО СО ШТУЛЬПОМ



*Подбирается в зависимости от толщины заполнения



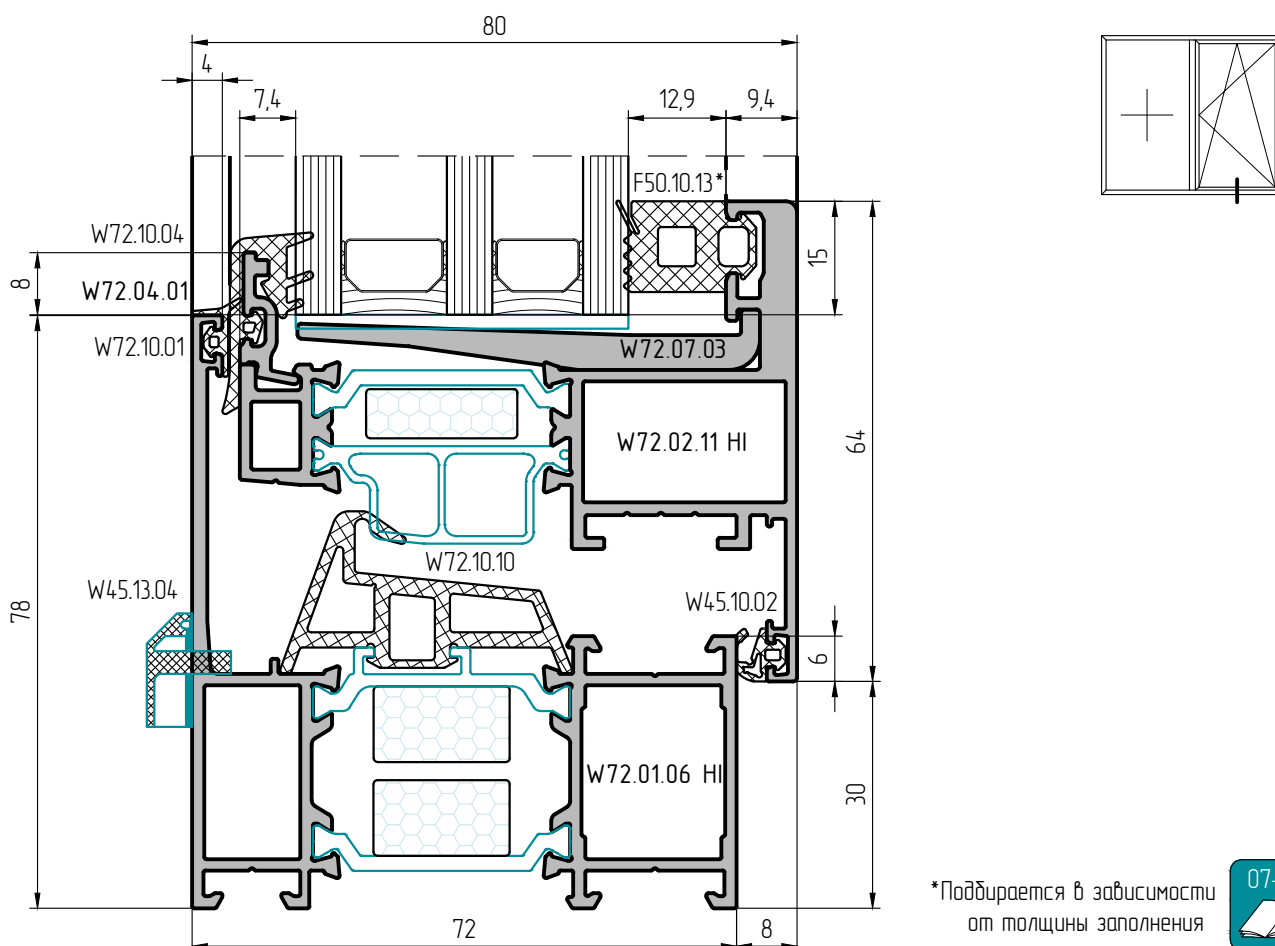
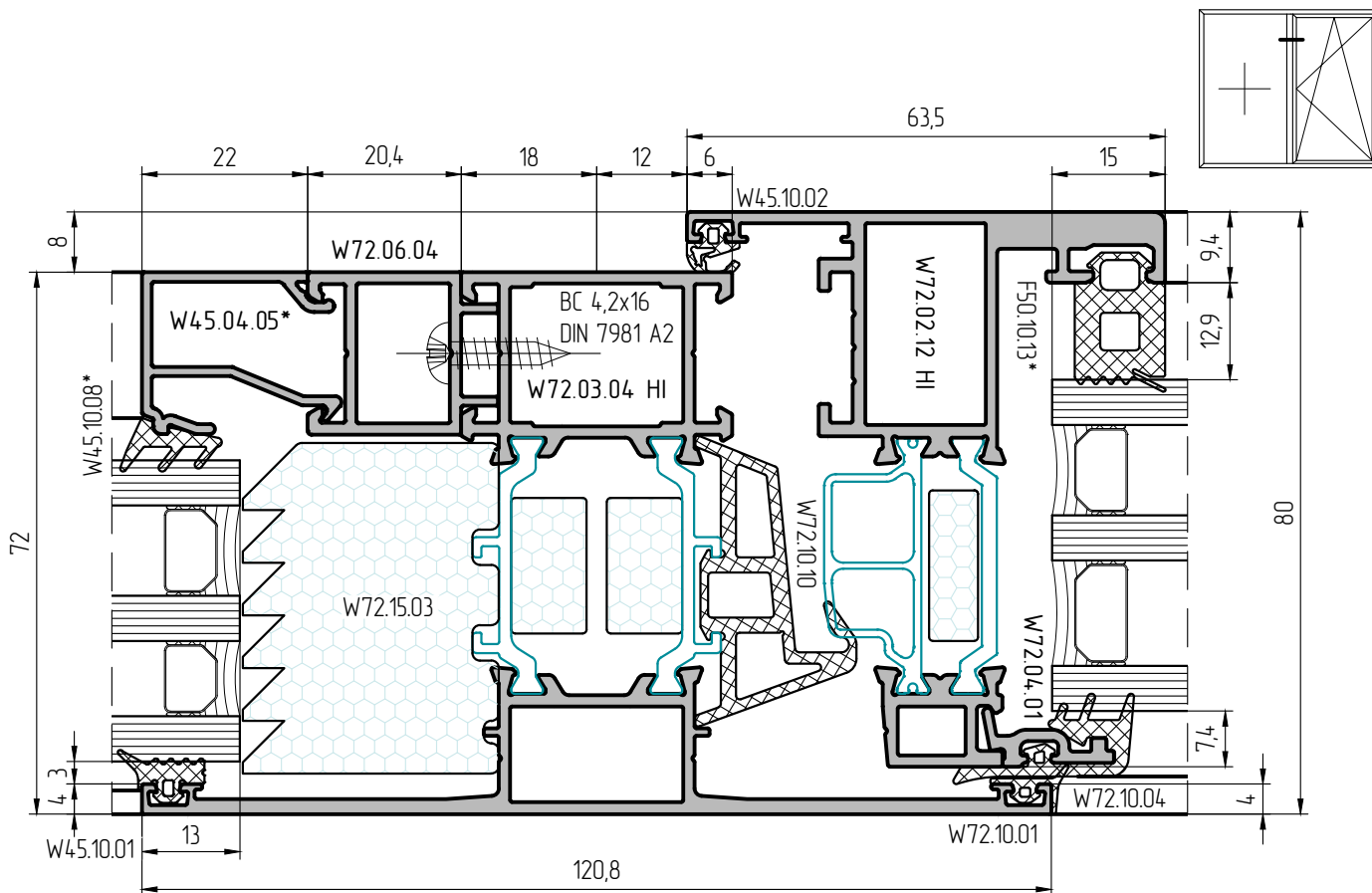
ОКНО СО СКРЫТОЙ СТВОРКОЙ. ЗАПОЛНЕНИЕ 30, 32, 34, 36, 38, 40 ММ



*Подбирается в зависимости от толщины заполнения



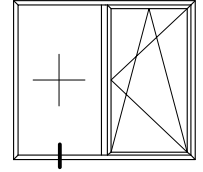
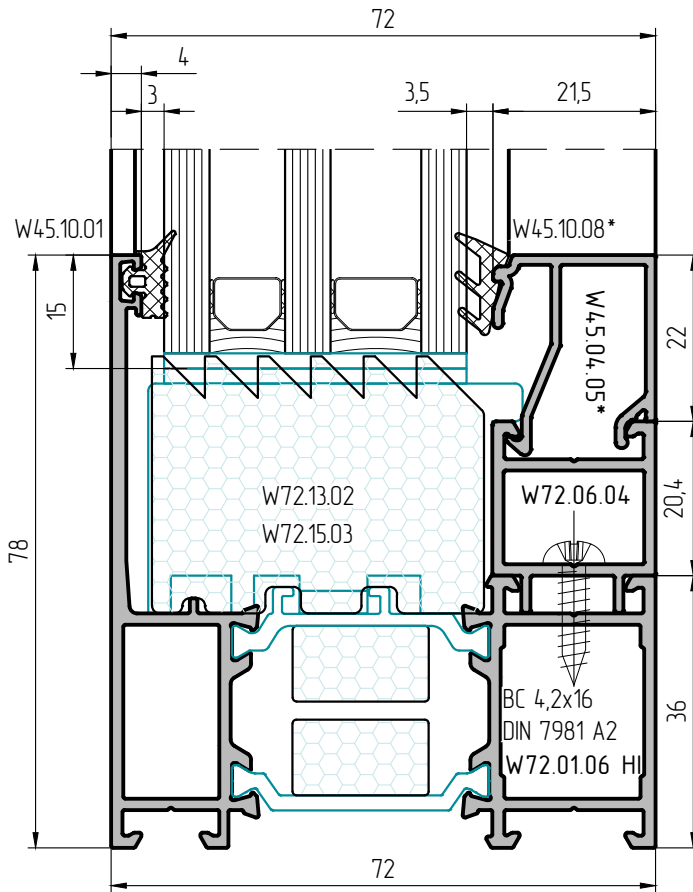
ОКНО СО СКРЫТОЙ СТВОРКОЙ. ЗАПОЛНЕНИЕ 42, 44, 46, 48, 50, 52, 54 ММ



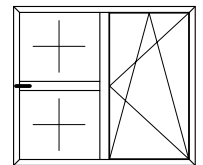
*Подбирается в зависимости от толщины заполнения



ОКНО СО СКРЫТОЙ СТВОРКОЙ

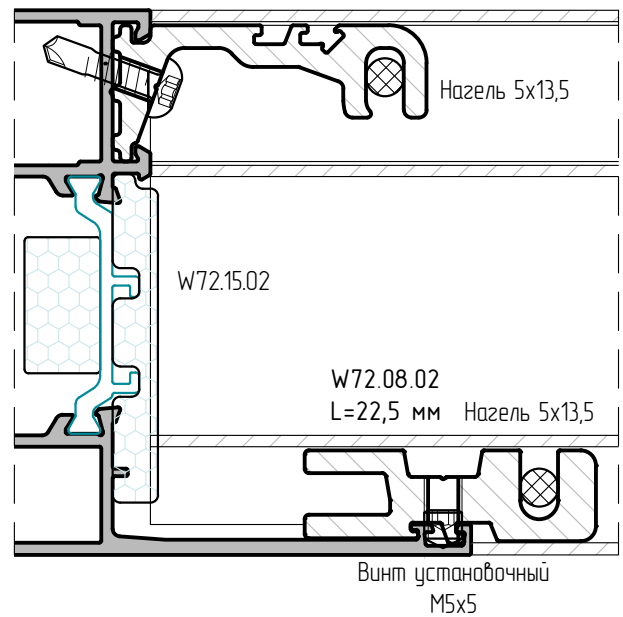
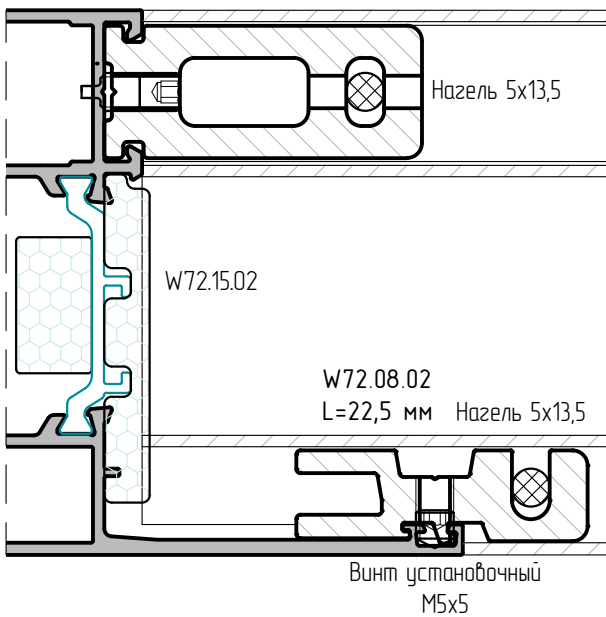


*Подбирается в зависимости от толщины заполнения

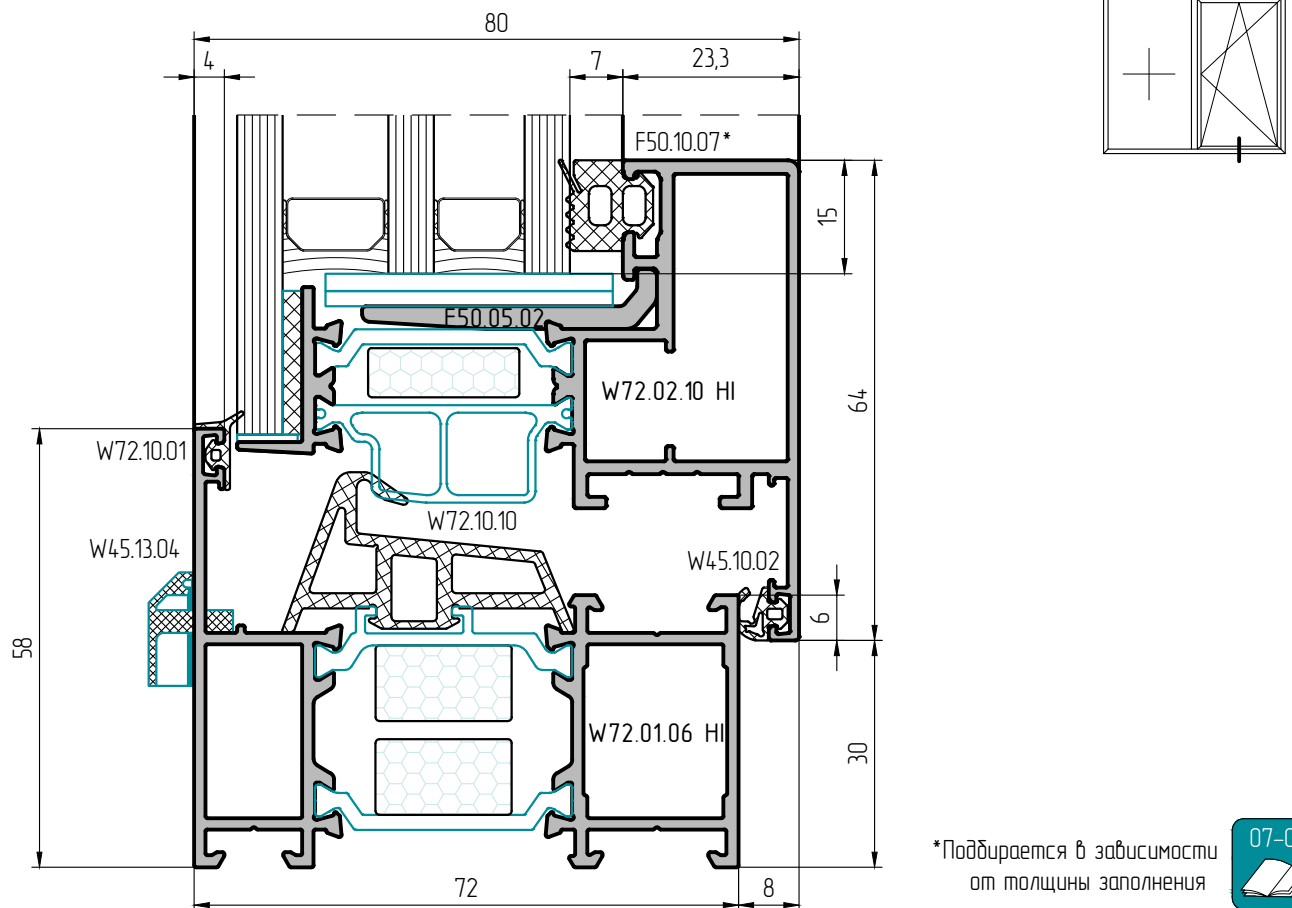
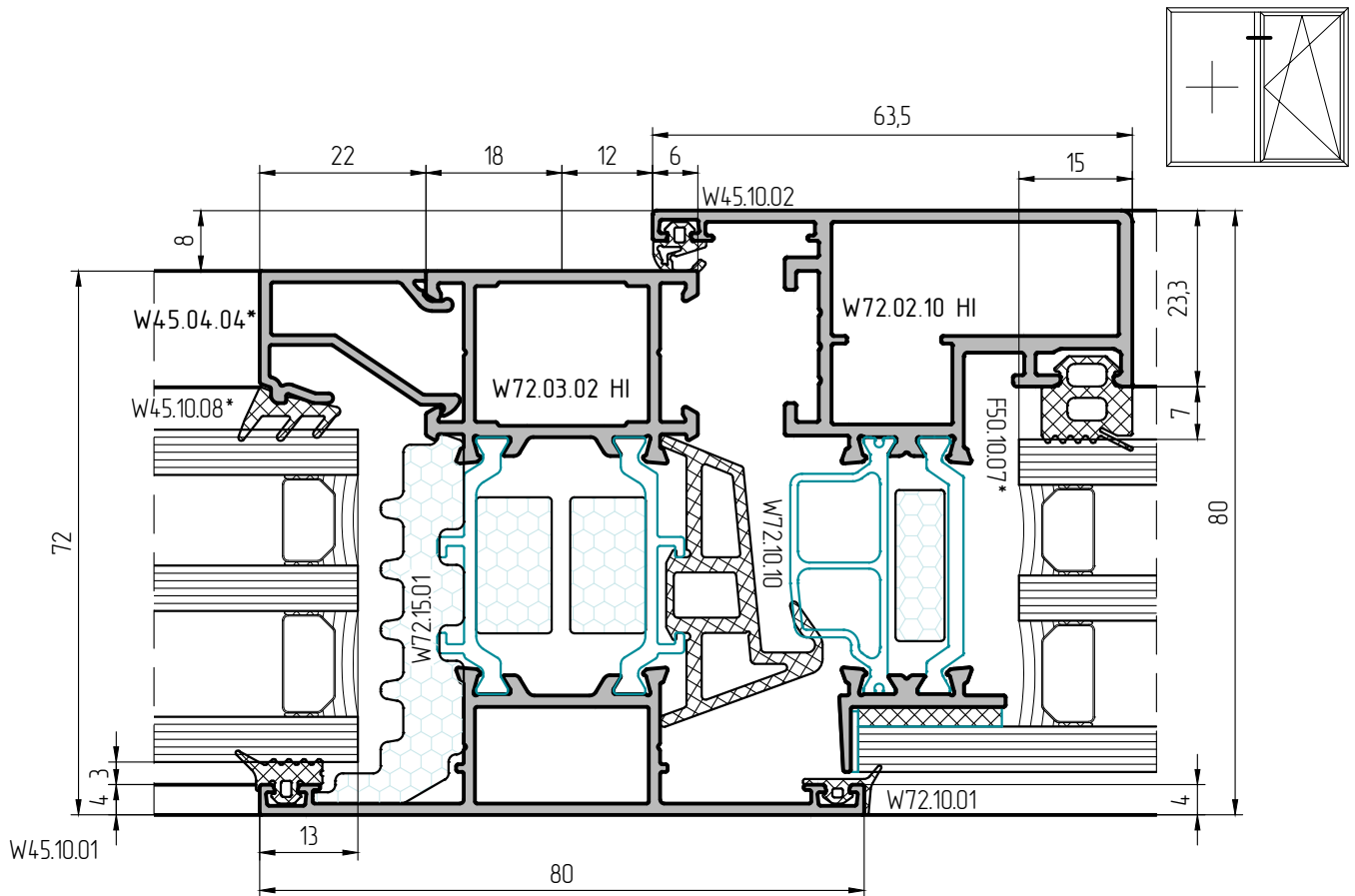


Винт установочный M5x13n W65.08.02 L=22,5 мм

BC 4,2x16 DIN 7504 N A2 W65.08.02 L=22,5 мм



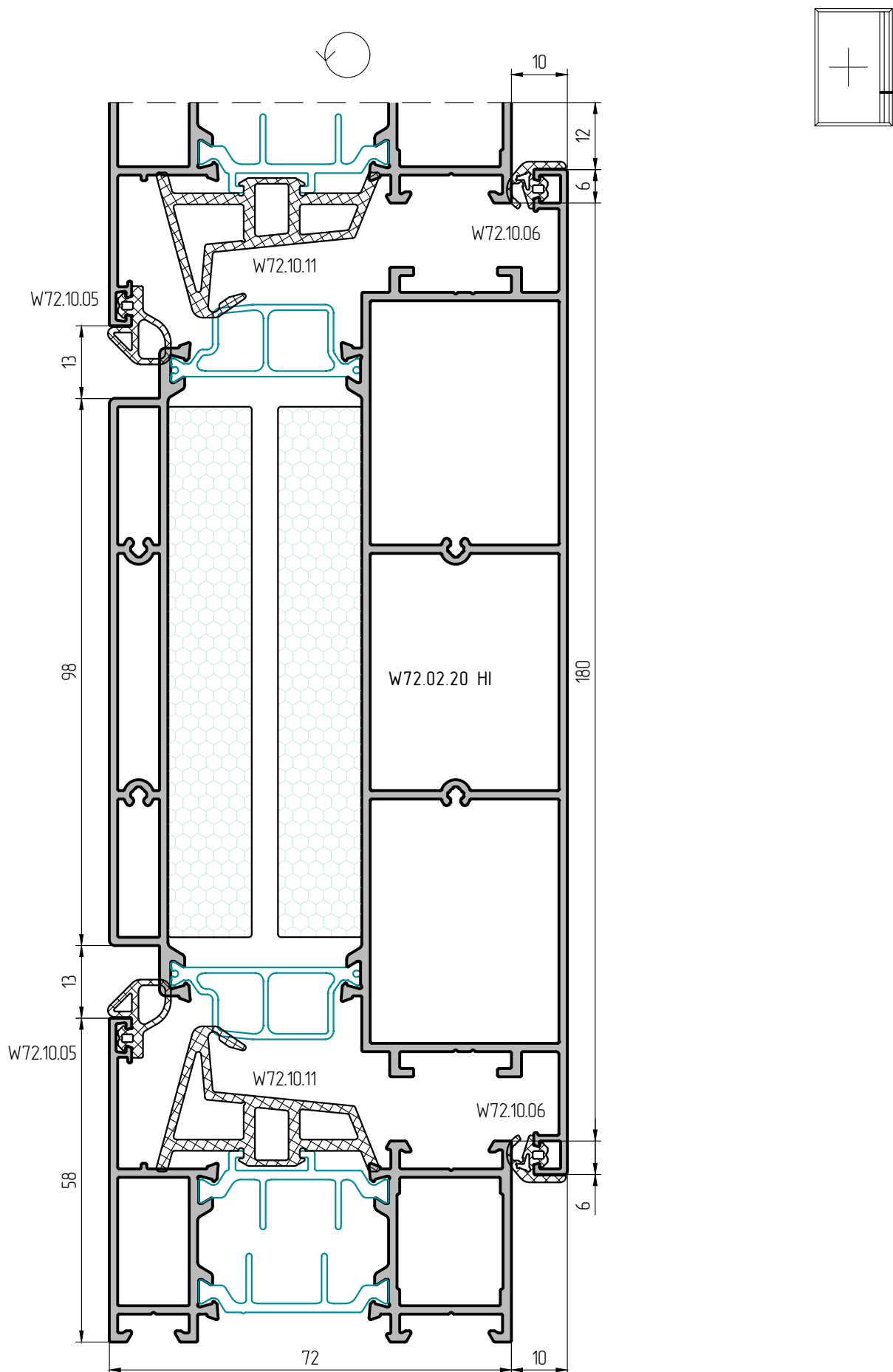
СТРУКТУРНАЯ СТВОРКА



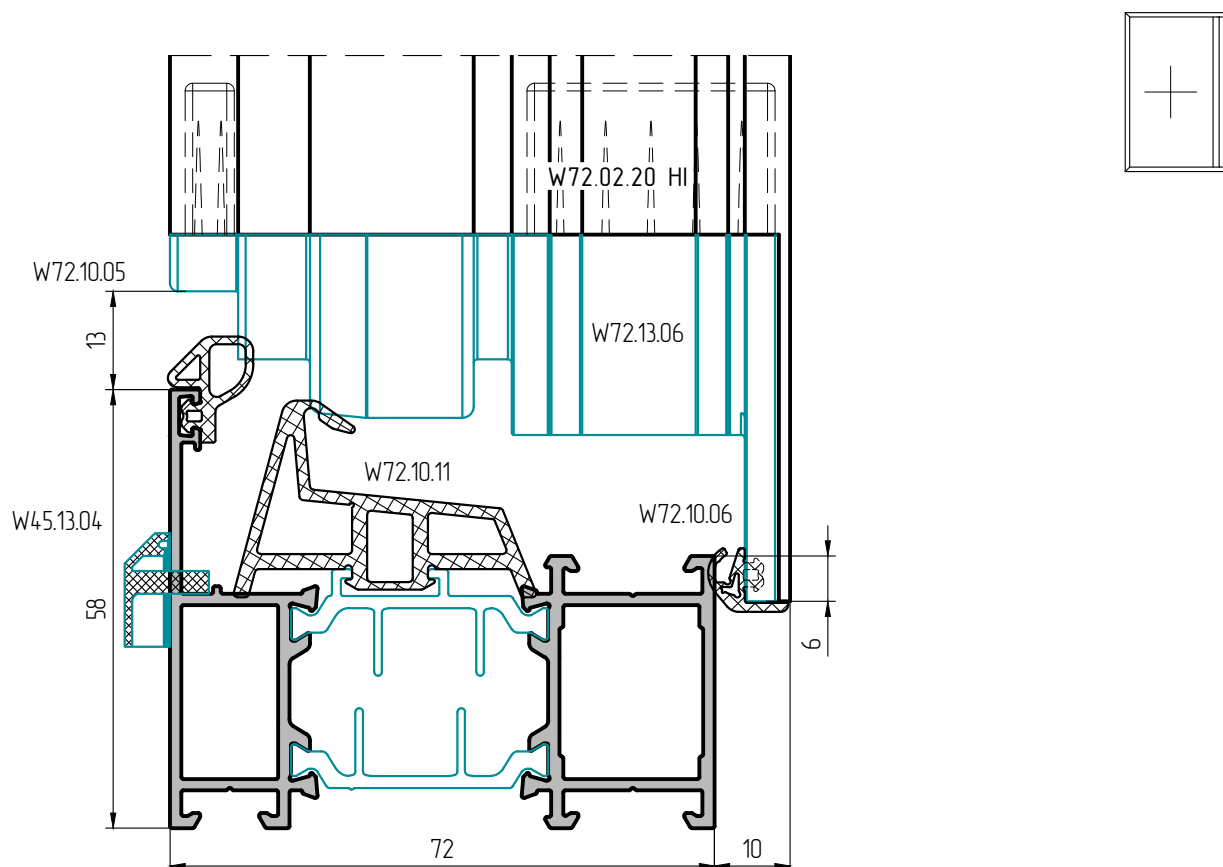
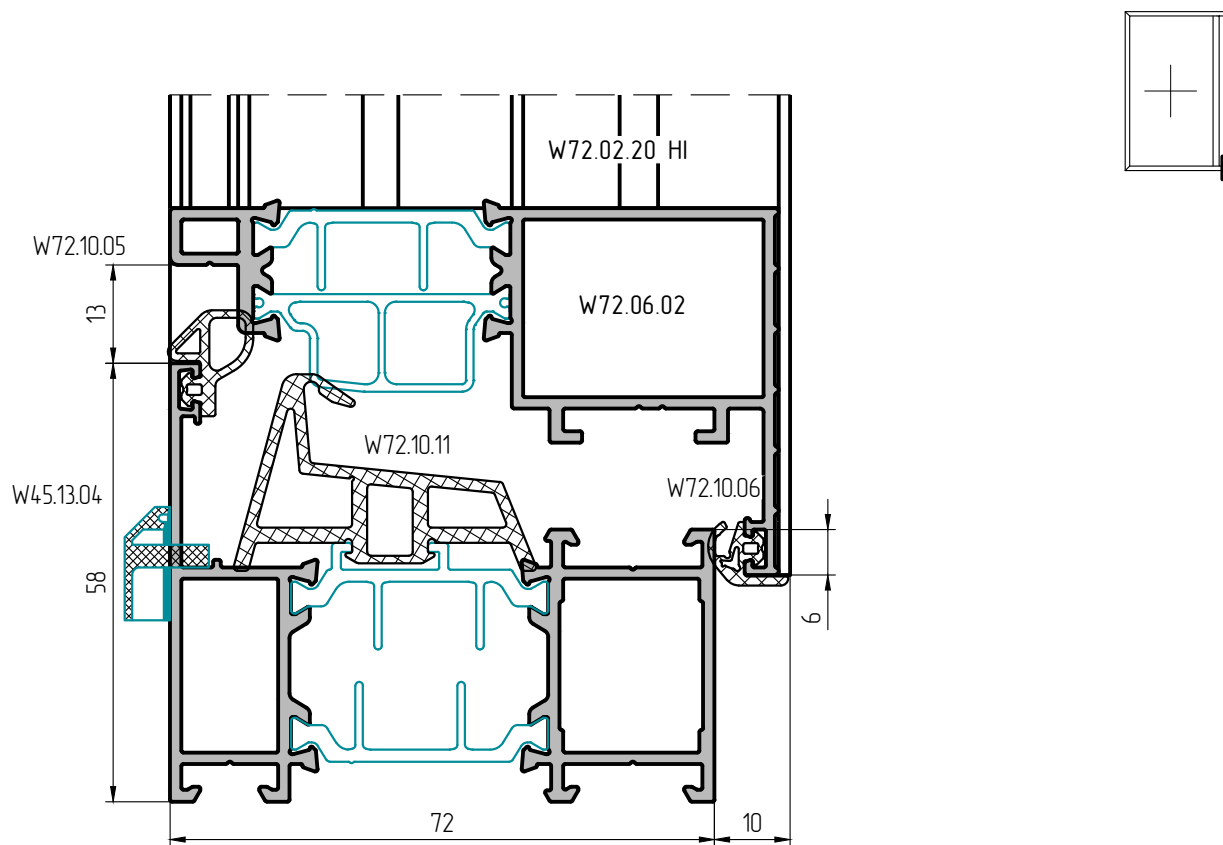
*Подбирается в зависимости от толщины заполнения



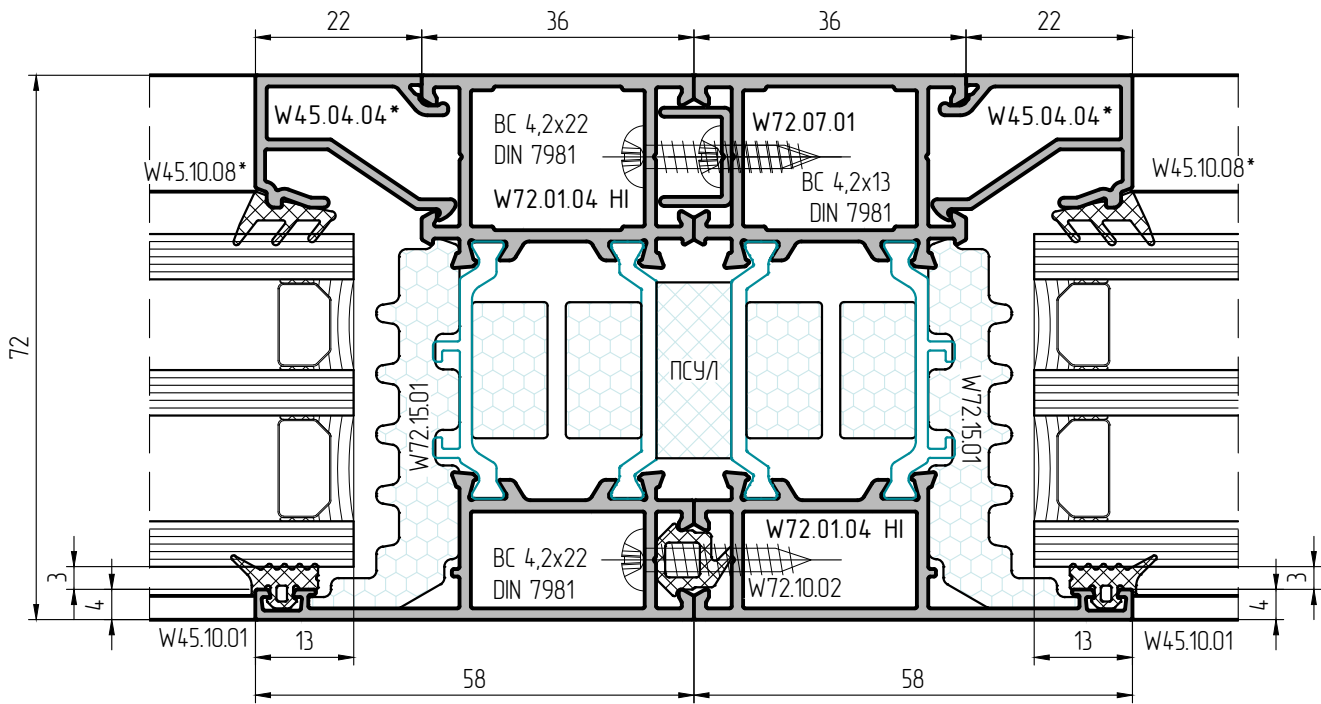
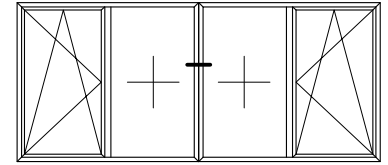
ВЕНТИЛЯЦИОННАЯ СТВОРКА



ВЕНТИЛЯЦИОННАЯ СТВОРКА



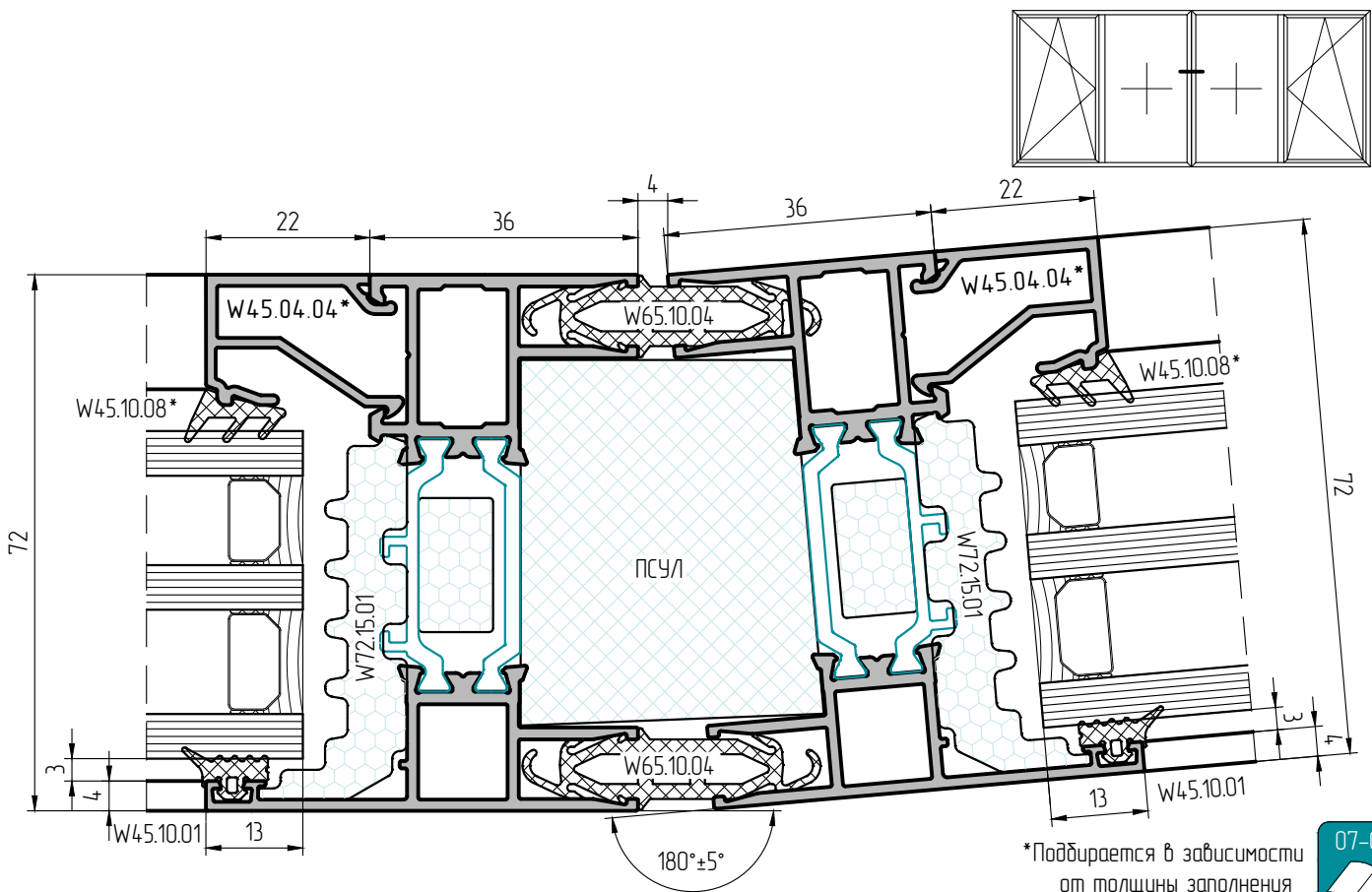
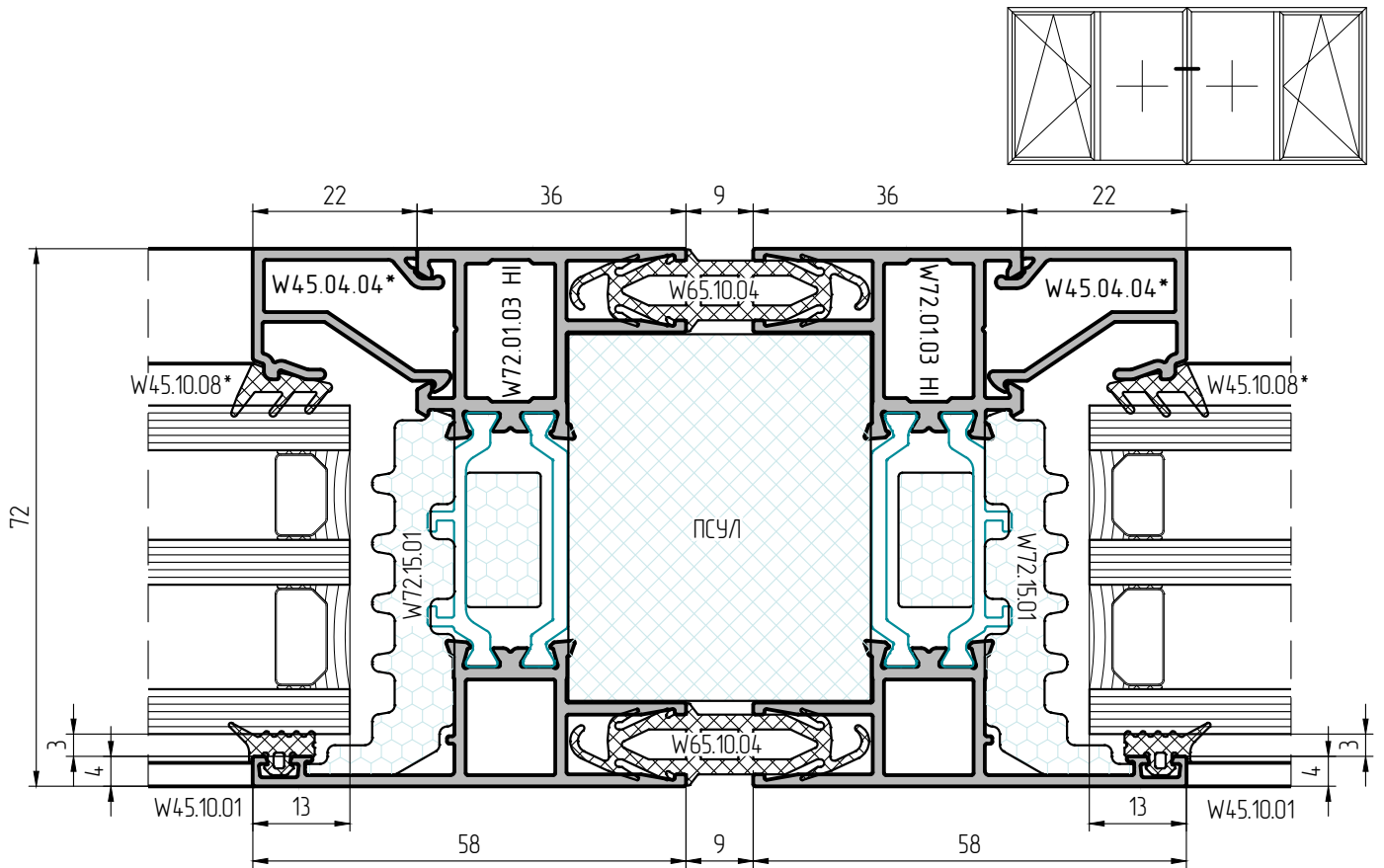
ЛЕНТОЧНОЕ ОСТЕКЛЕНИЕ



*Подбирается в зависимости от толщины заполнения



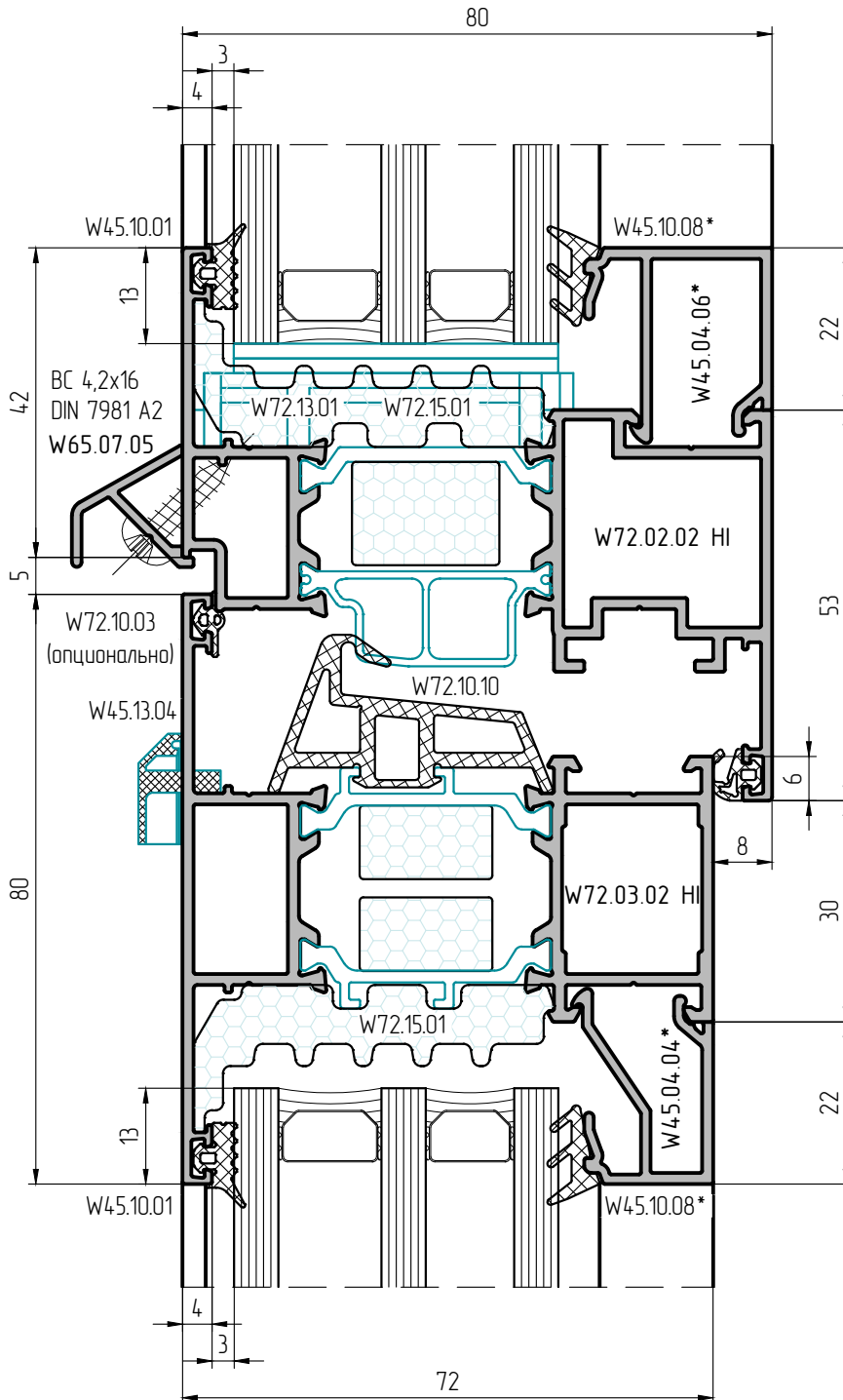
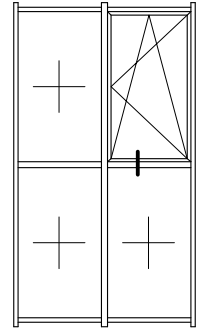
ЛЕНТОЧНОЕ ОСТЕКЛЕНИЕ



*Подбирается в зависимости от толщины заполнения



ВСТРАИВАНИЕ В ВИТРАЖ TWS 72



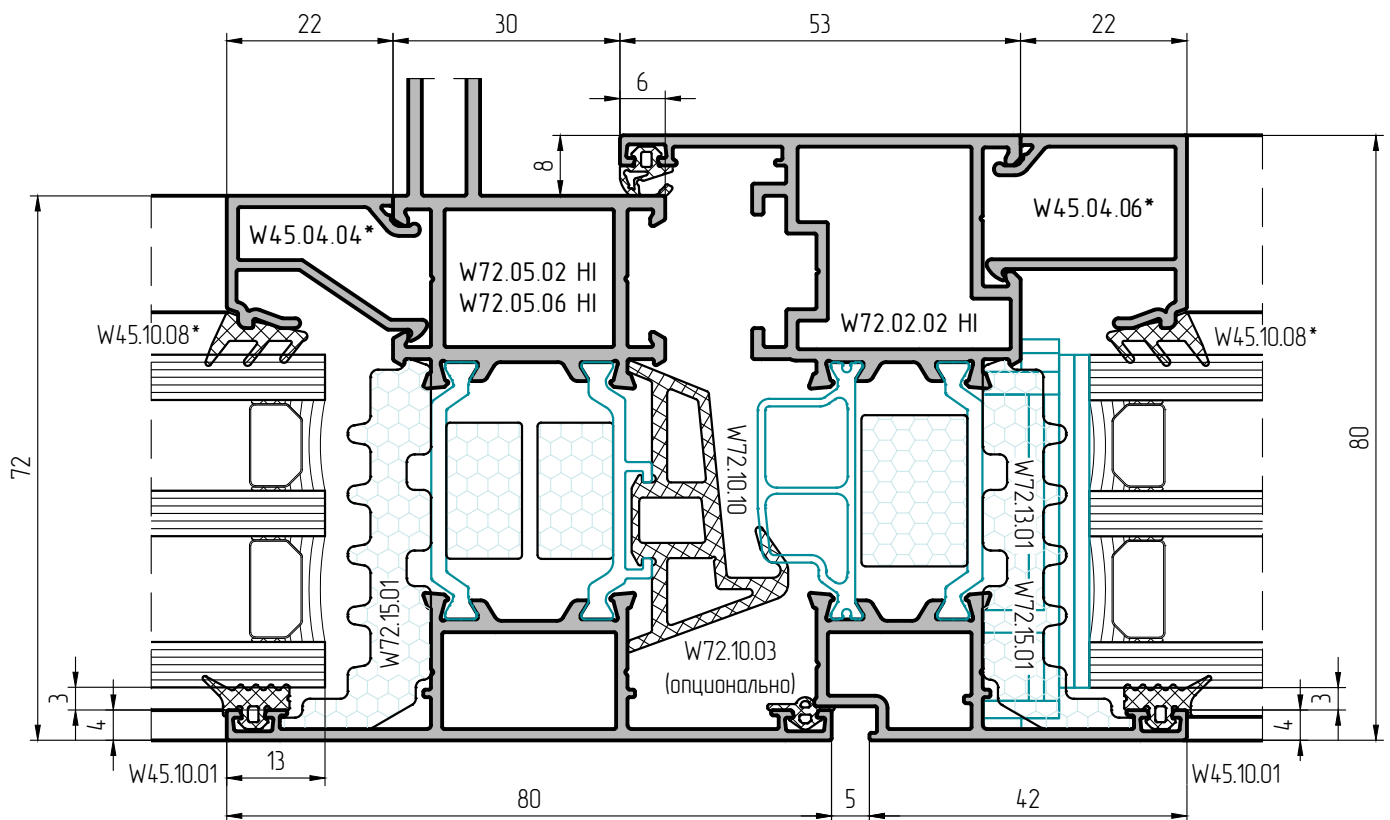
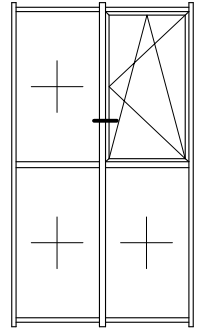
*Подбирается в зависимости от толщины заполнения



ВСТРАИВАНИЕ В ВИТРАЖ TWS 72



Стойка подбирается по статическим расчетам



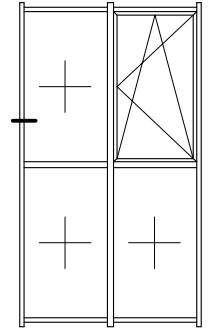
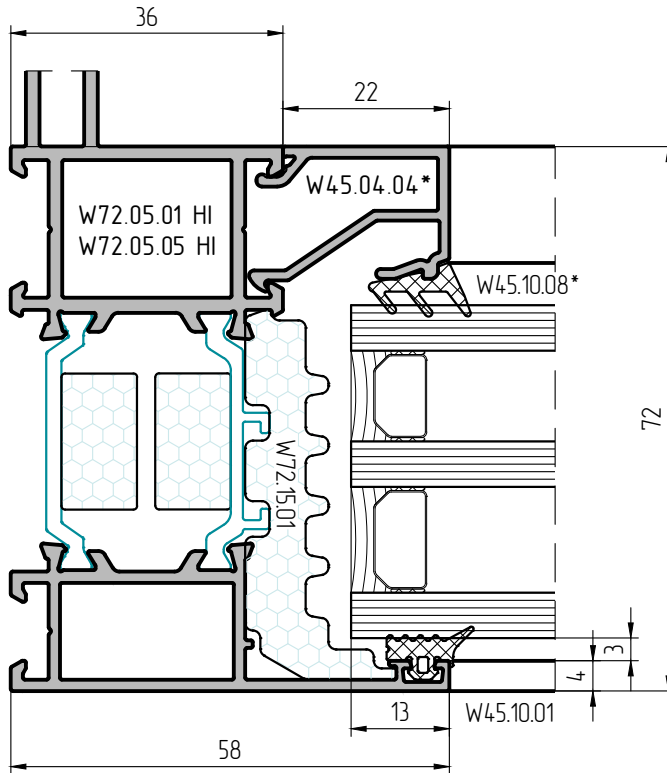
*Подбирается в зависимости от толщины заполнения



ВИТРАЖ TWS 72



Стойка подбирается по статическим расчетам

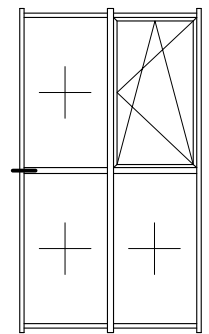
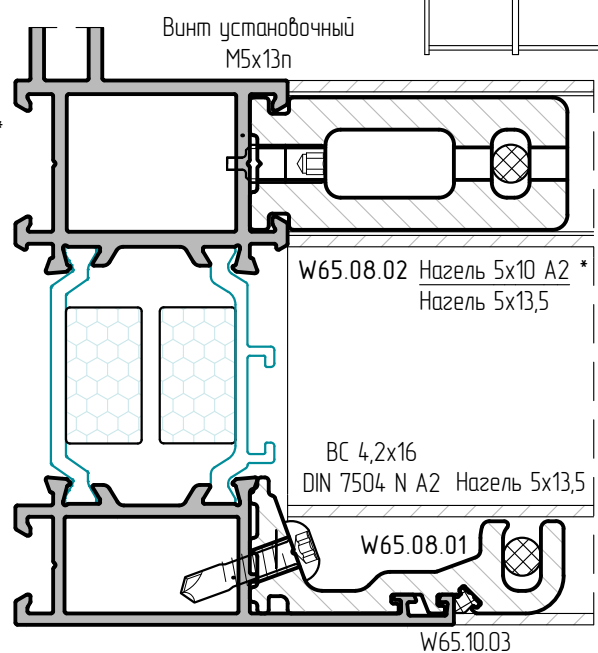
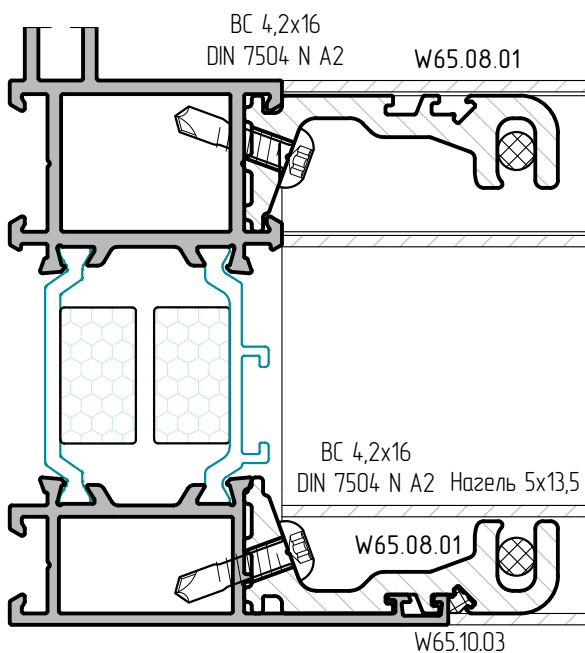


*Подбирается в зависимости от толщины заполнения

07-00



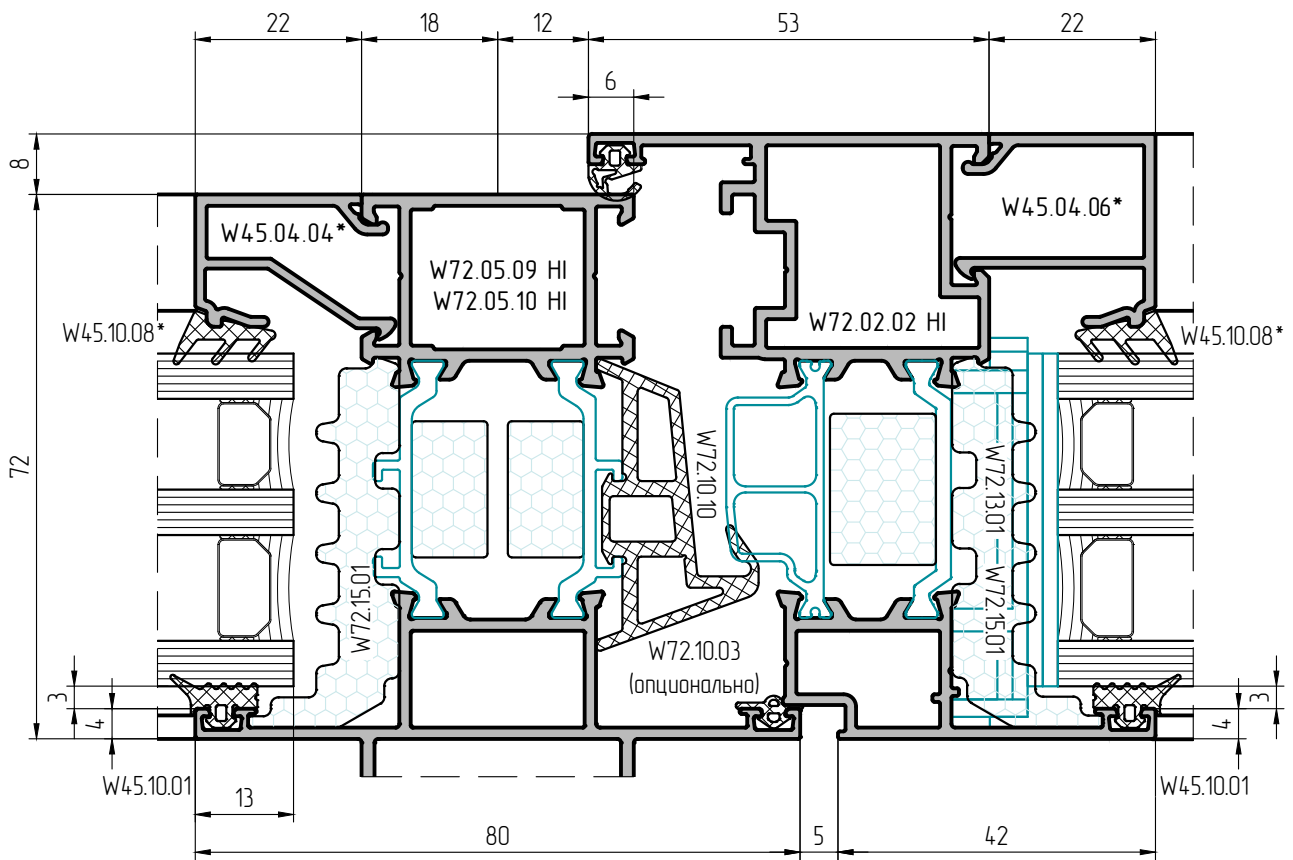
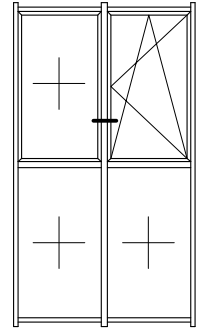
*Нагель подбирается в зависимости от устанавливаемой закладной (импоста)



ОКНО В ВИТРАЖЕ TWS 72



Стойка подбирается по статическим расчетам

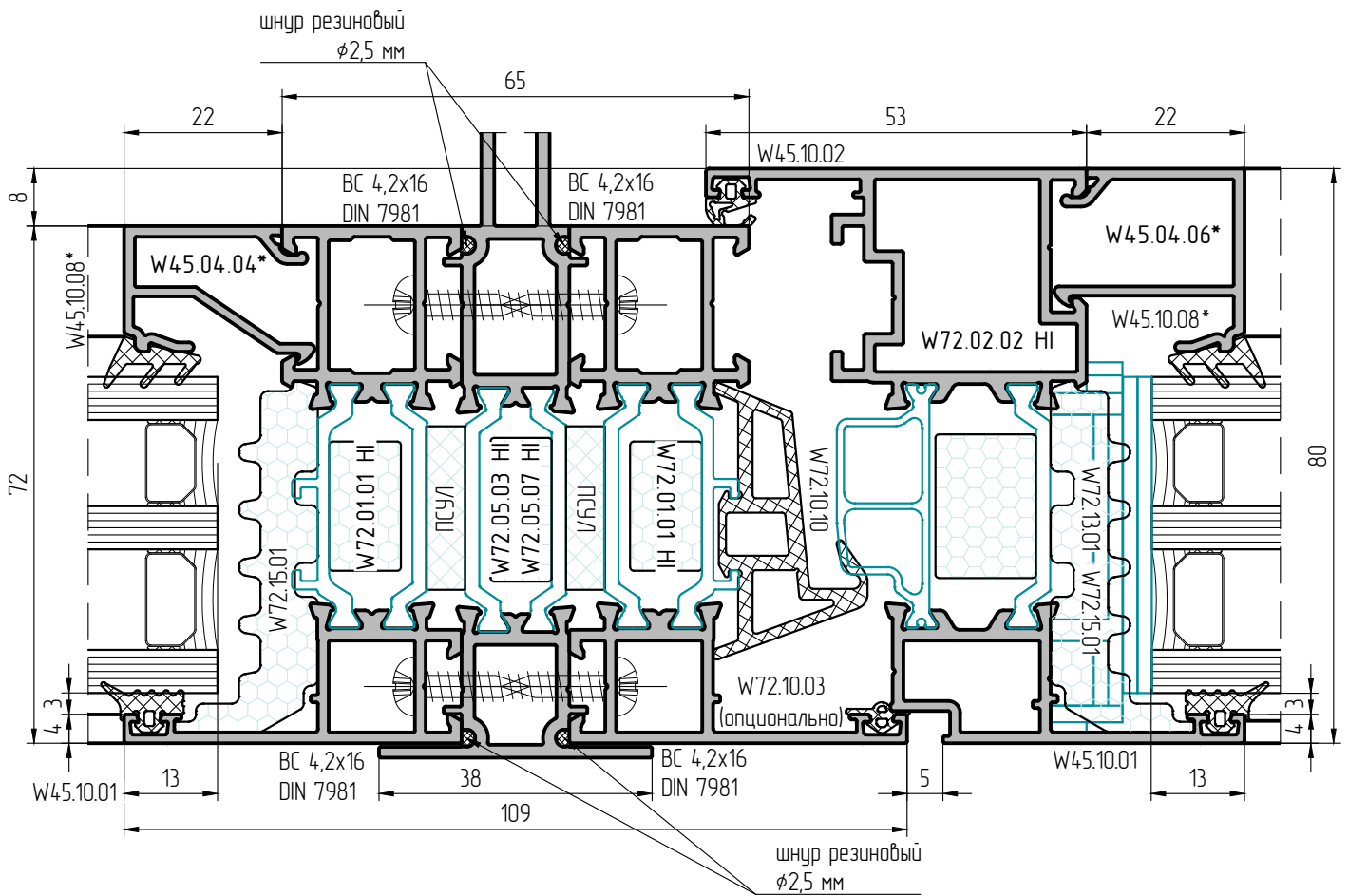
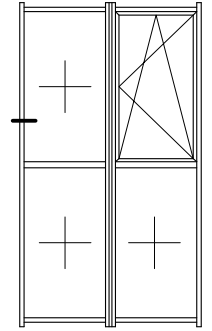


*Подбирается в зависимости от толщины заполнения





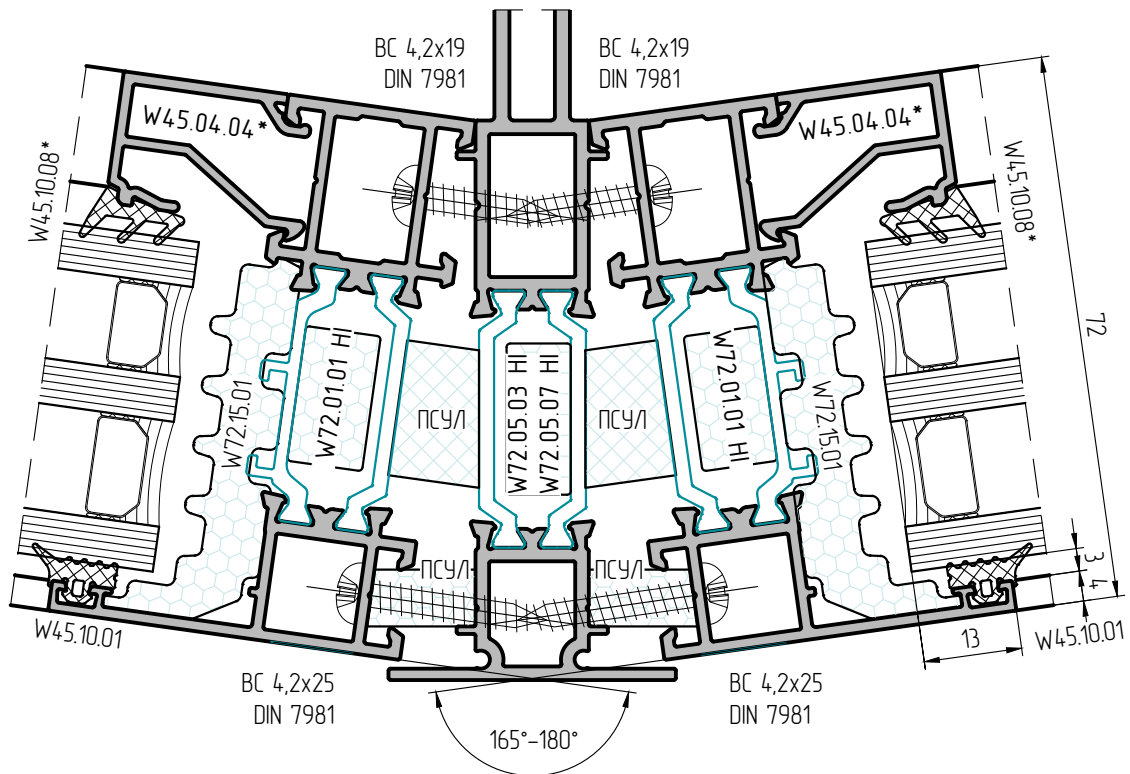
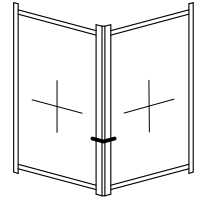
Стойка подбирается по статическим расчетам



ВСТРАИВАНИЕ В ВИТРАЖ TWS 72

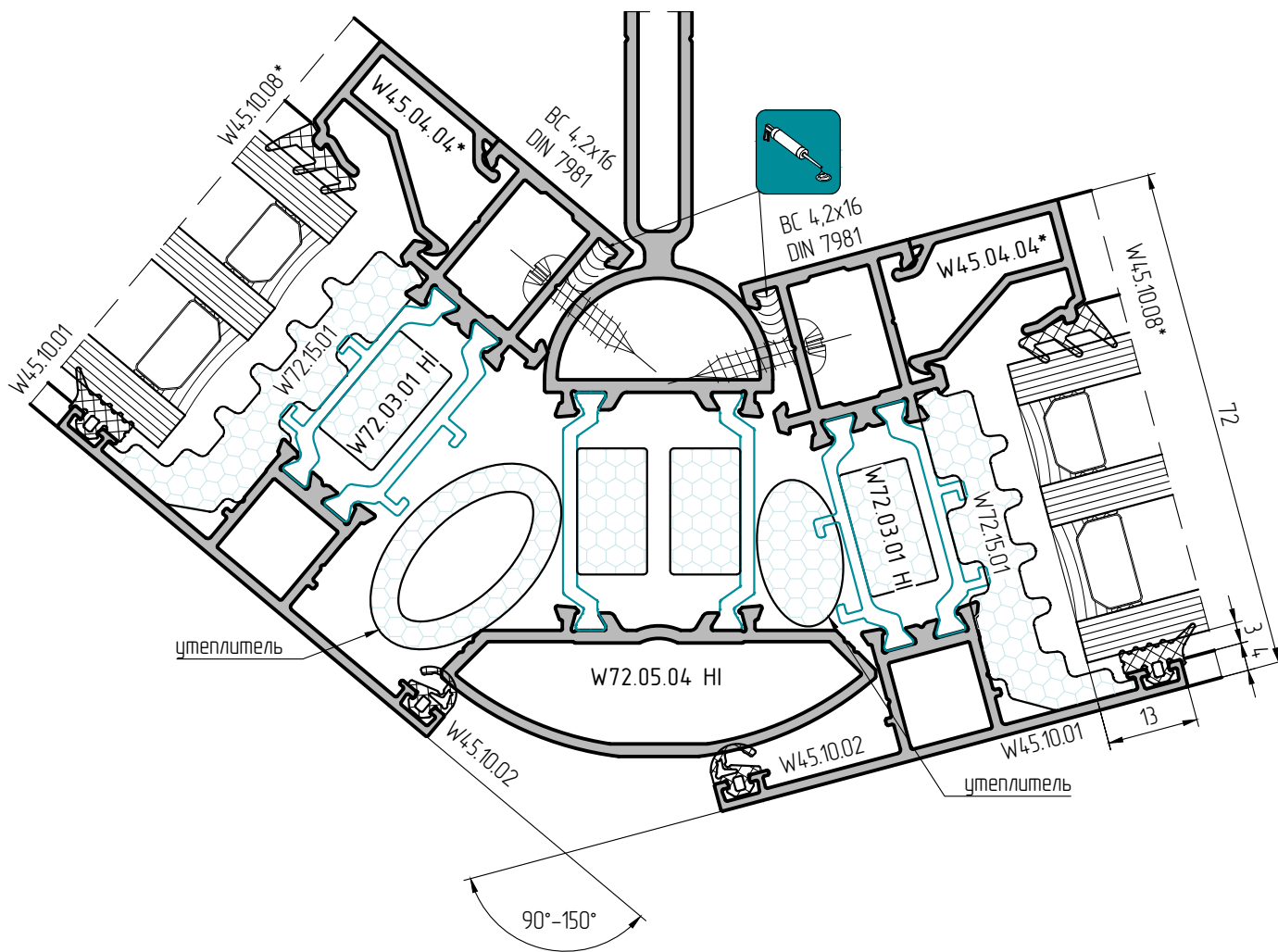
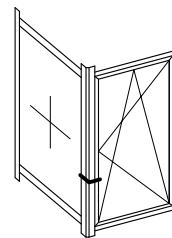


Стойка подбирается по статическим расчетам



*Подбирается в зависимости от толщины заполнения

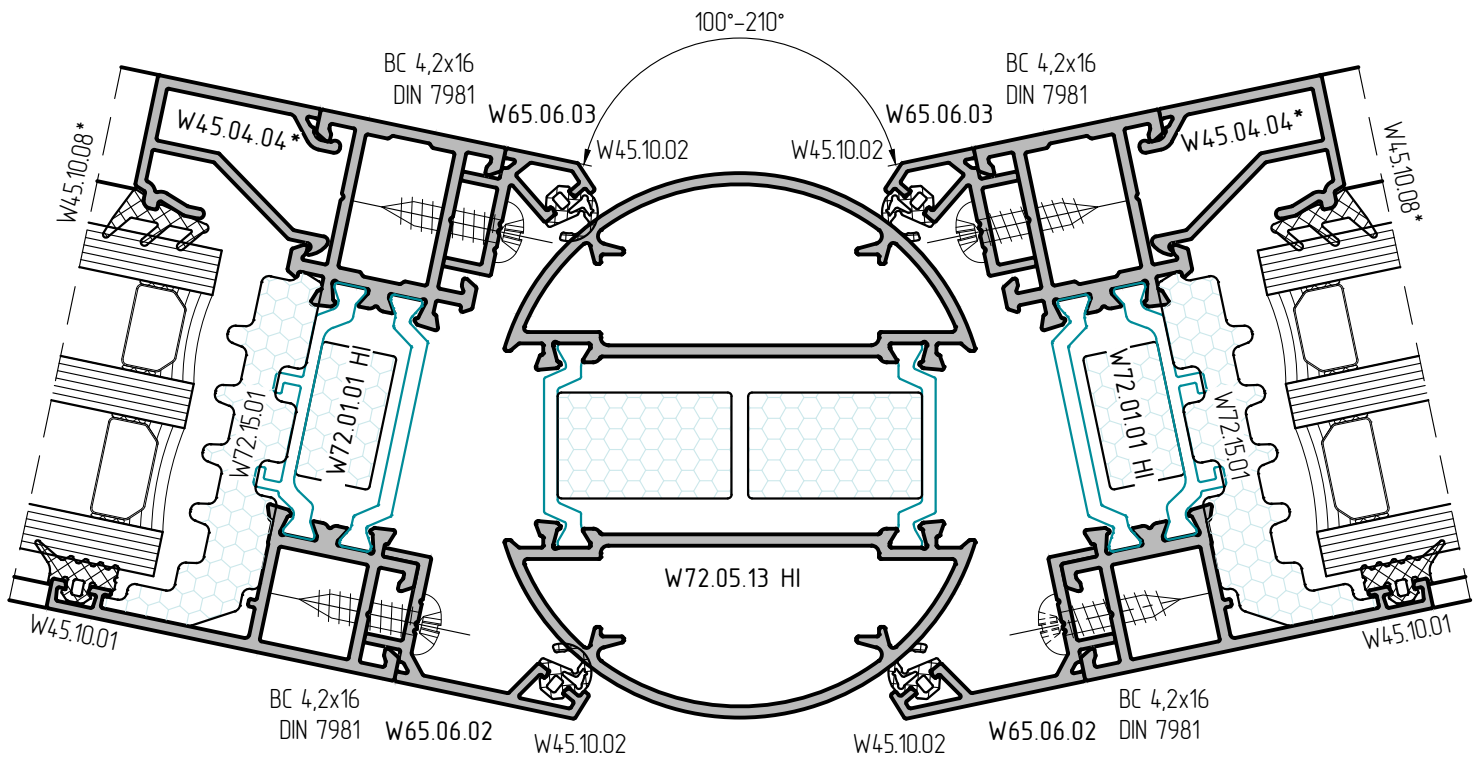
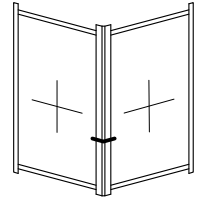




*Подбирается в зависимости от толщины заполнения

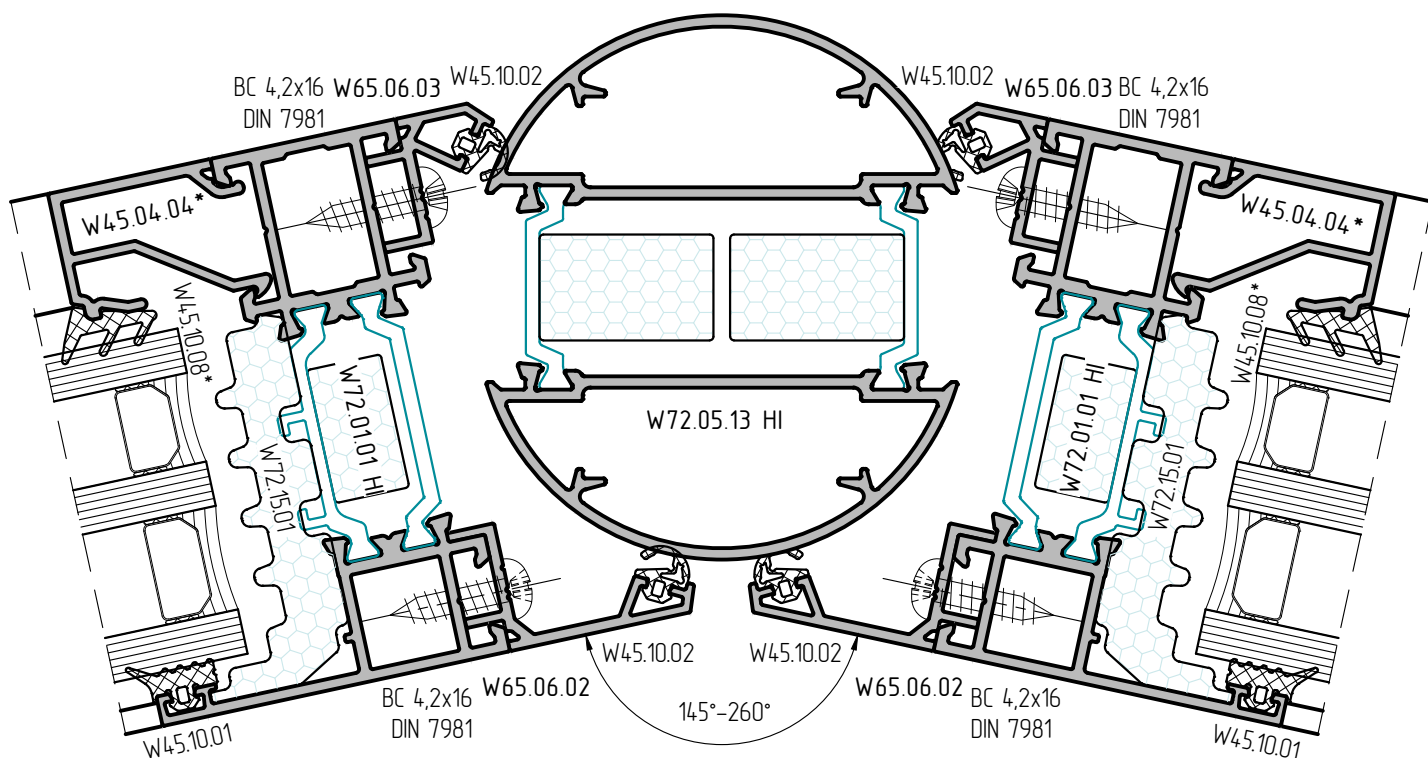
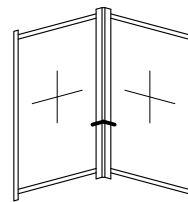


ВСТРАИВАНИЕ В ВИТРАЖ TWS 72



*Подбирается в зависимости от толщины заполнения

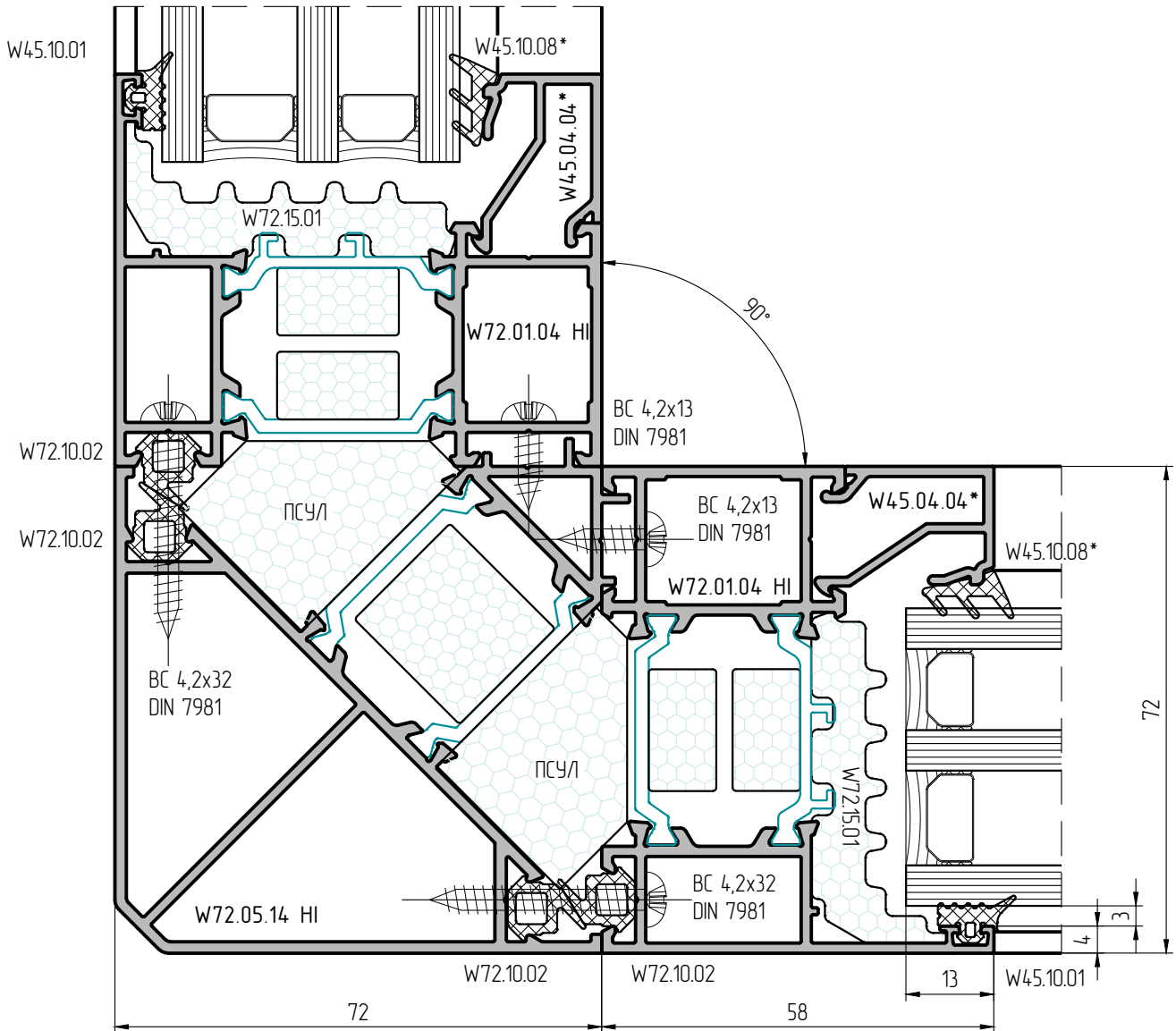
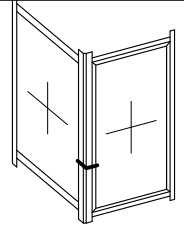




*Подбирается в зависимости
от толщины заполнения

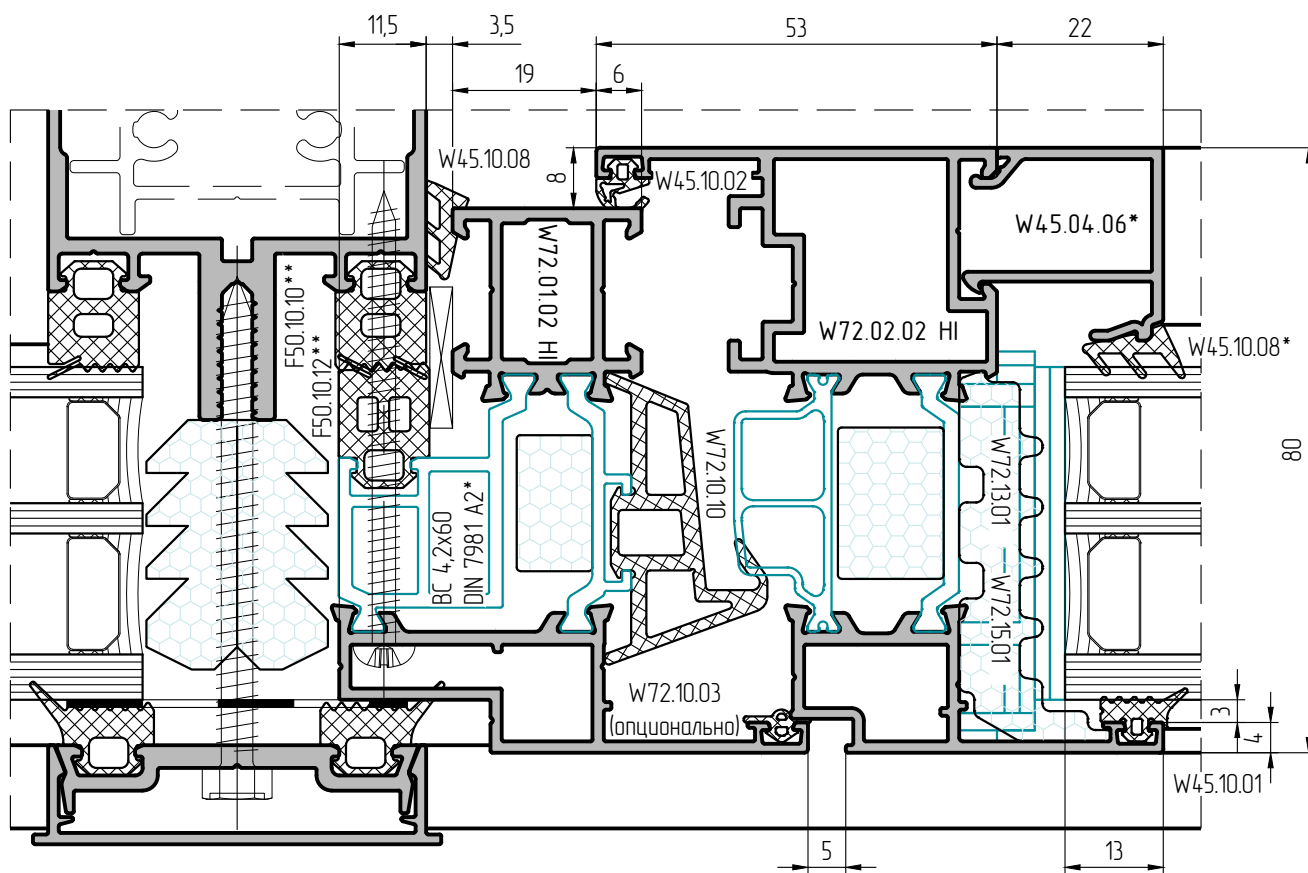
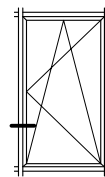


ВСТРАИВАНИЕ В ВИТРАЖ TWS 72



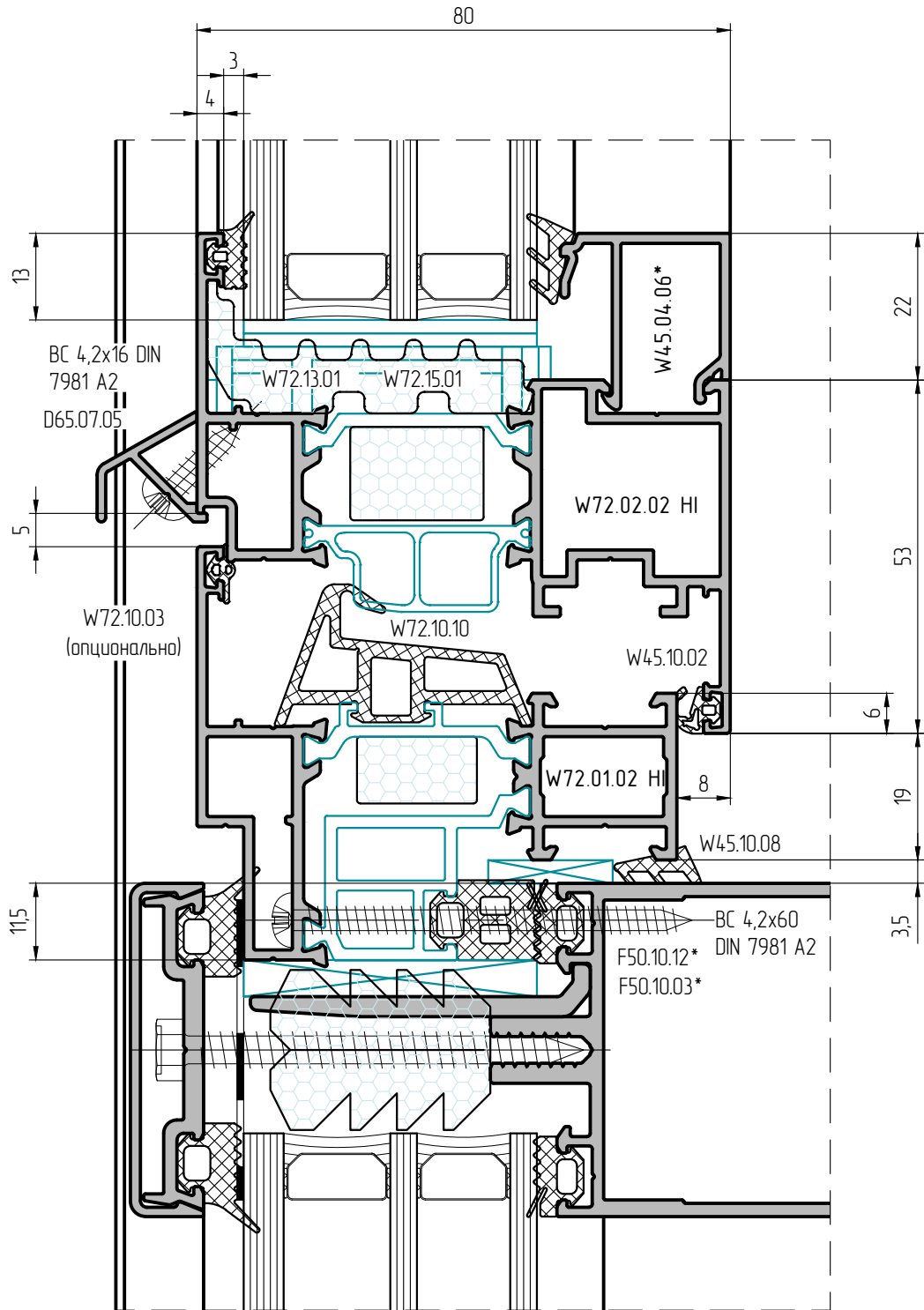
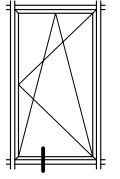
*Подбирается в зависимости от толщины заполнения





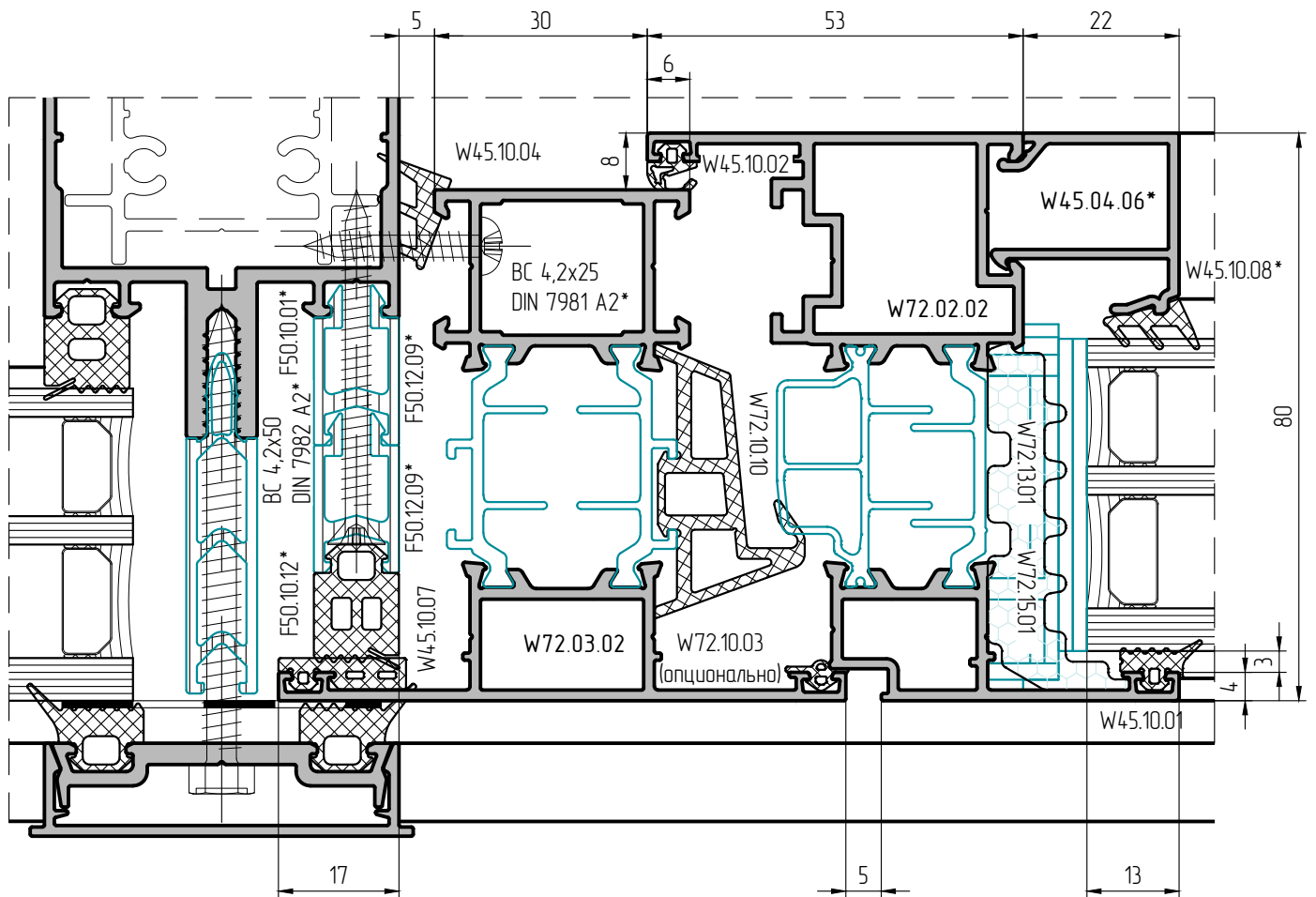
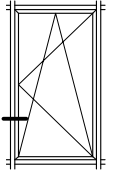
*Подбирается в зависимости от толщины заполнения





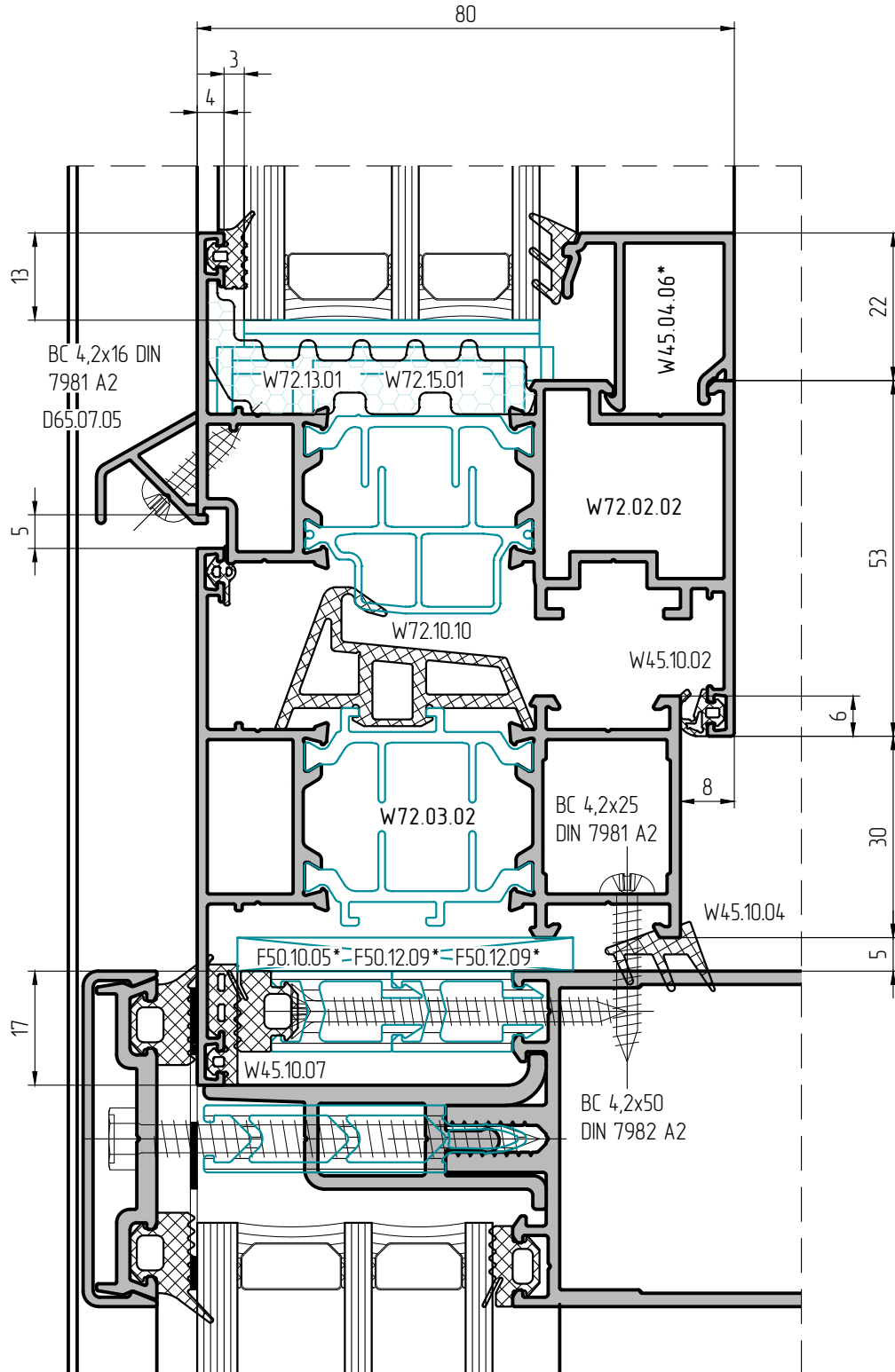
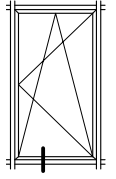
*Подбирается в зависимости от толщины заполнения





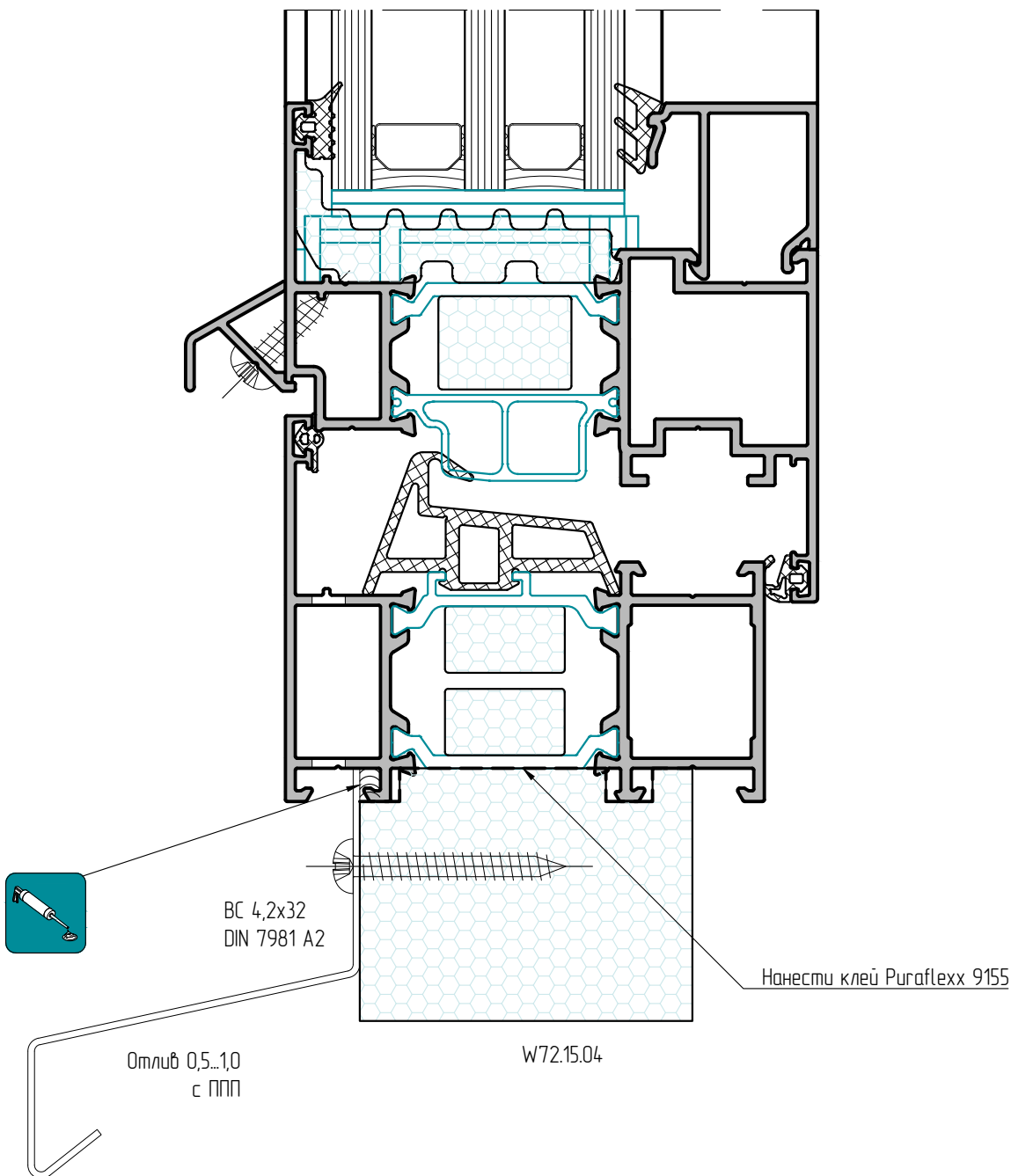
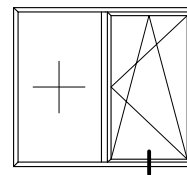
*Подбирается в зависимости от толщины заполнения





*Подбирается в зависимости от толщины заполнения





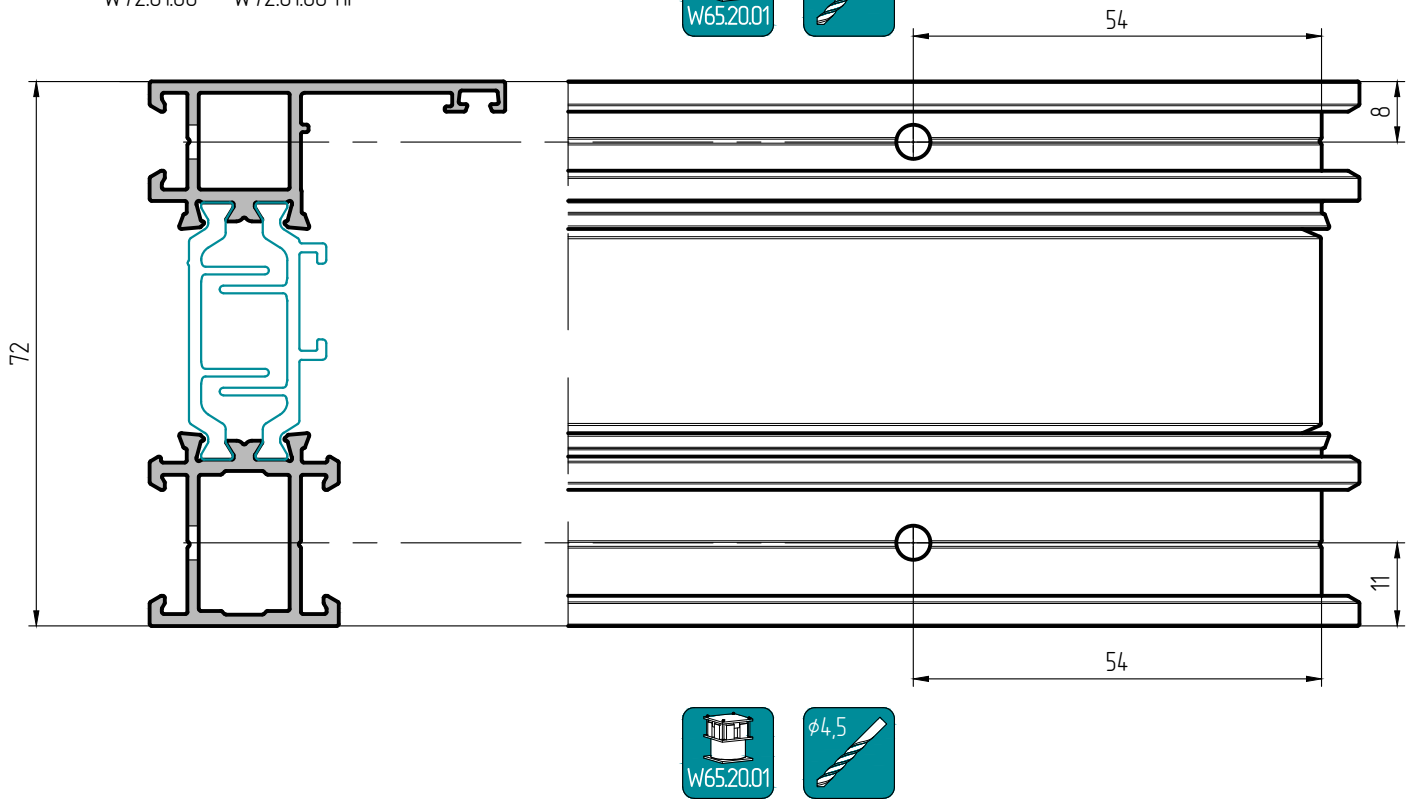
09-40
Обработка дренажных
отверстий в профиле рамы

ОБРАБОТКА И СБОРКА

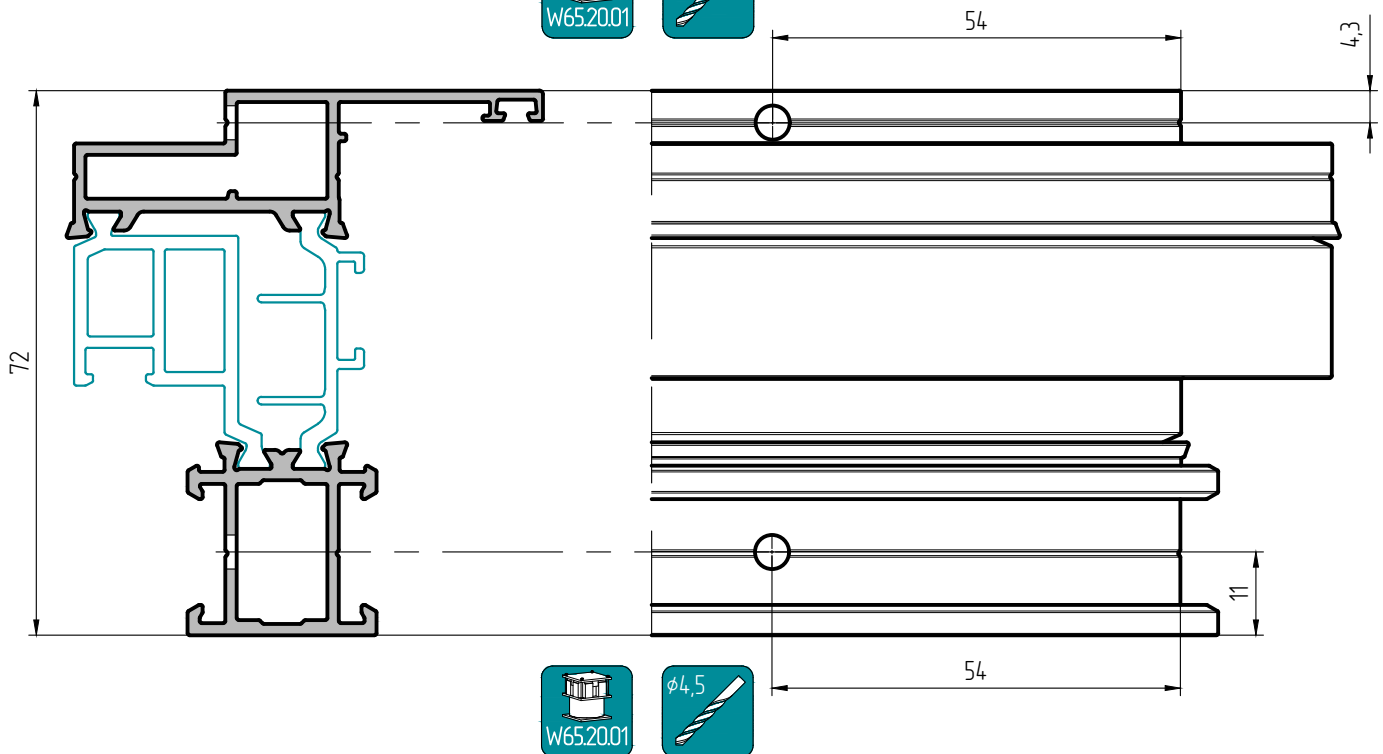
ОБРАБОТКА ПРОФИЛЯ ДЛЯ УГЛОВОГО СОЕДИНЕНИЯ МЕТОДОМ ШТИФТОВАНИЯ



W72.01.01 W72.01.01 HI
 W72.01.04 W72.01.04 HI
 W72.01.05 W72.01.05 HI
 W72.01.06 W72.01.06 HI

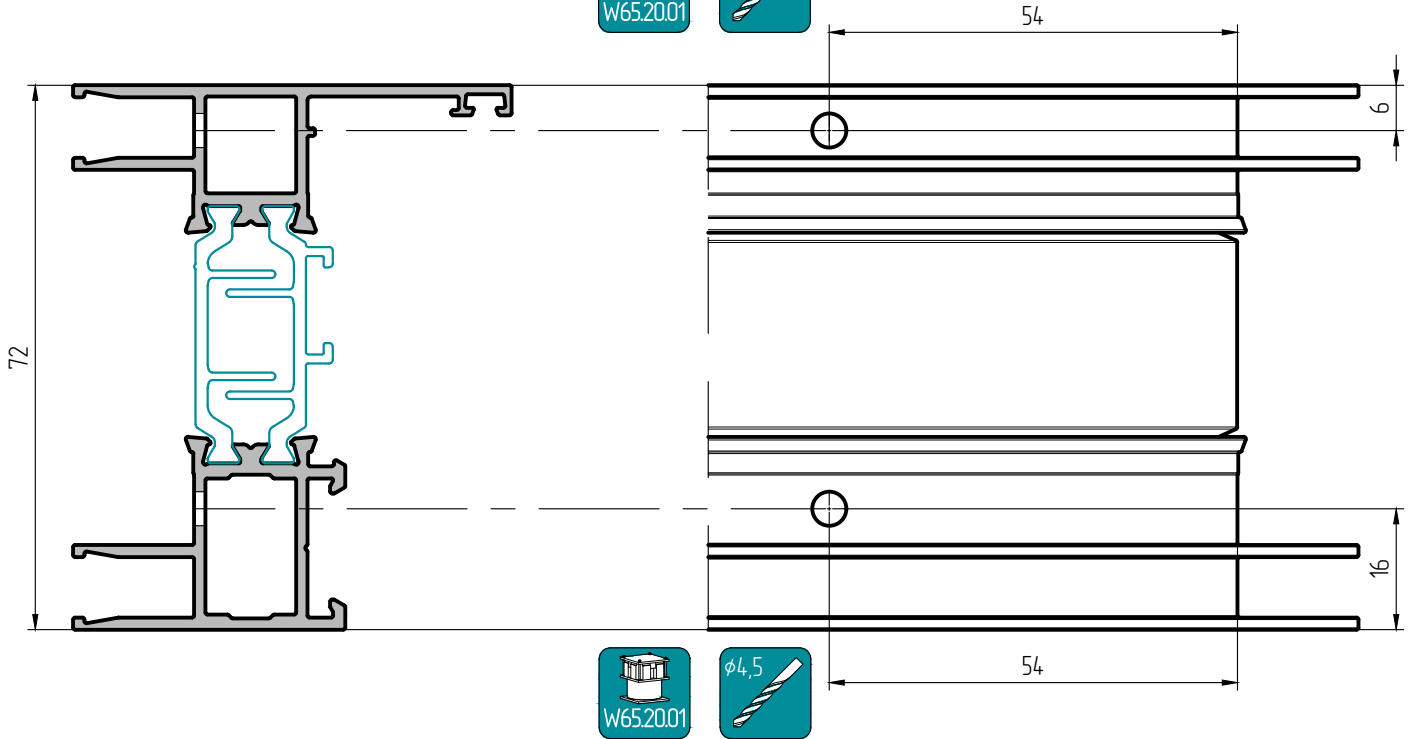


W72.01.02 W72.01.02 HI
 W72.01.07 W72.01.07 HI

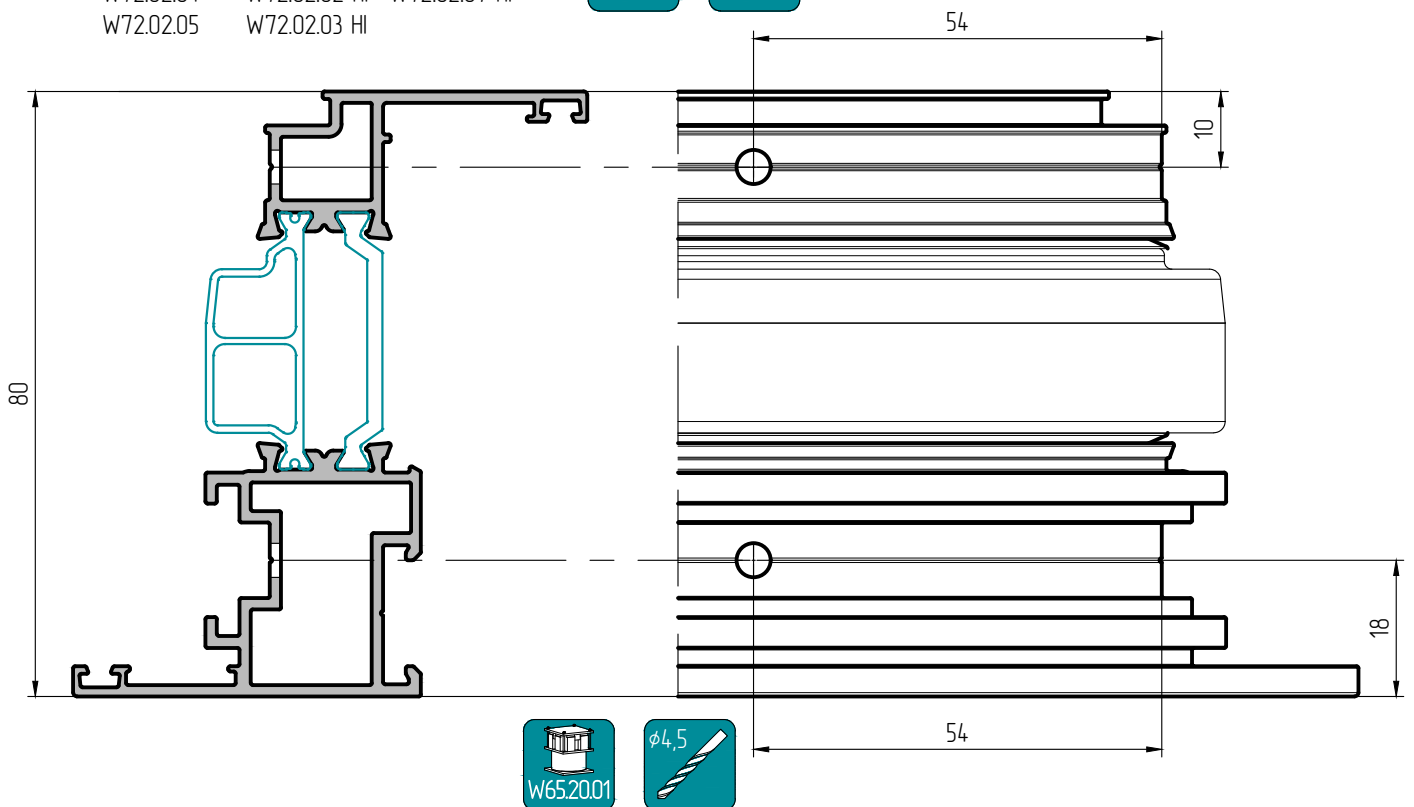




W72.01.03
W72.01.03 HI

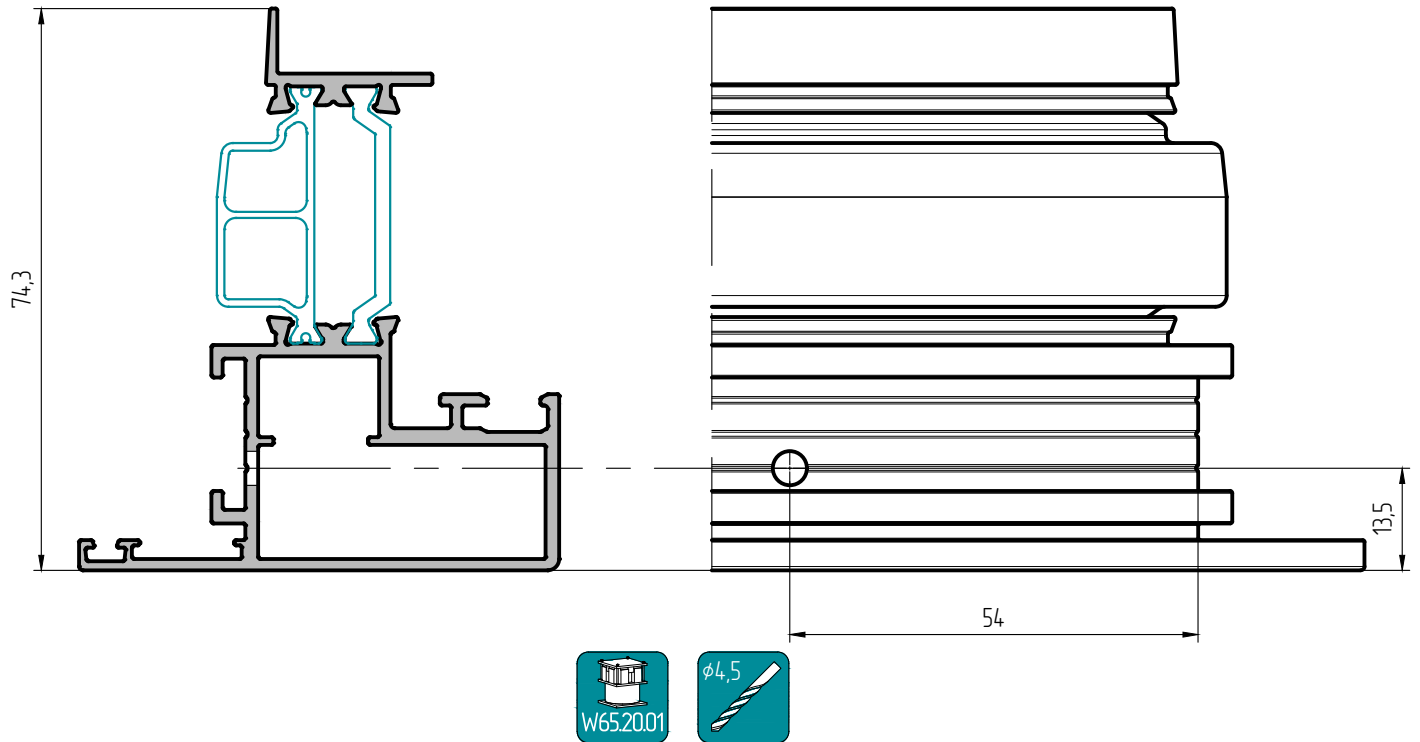


W72.02.01	W72.02.06	W72.02.04 HI
W72.02.02	W72.02.07	W72.02.05 HI
W72.02.03	W72.02.01 HI	W72.02.06 HI
W72.02.04	W72.02.02 HI	W72.02.07 HI
W72.02.05	W72.02.03 HI	

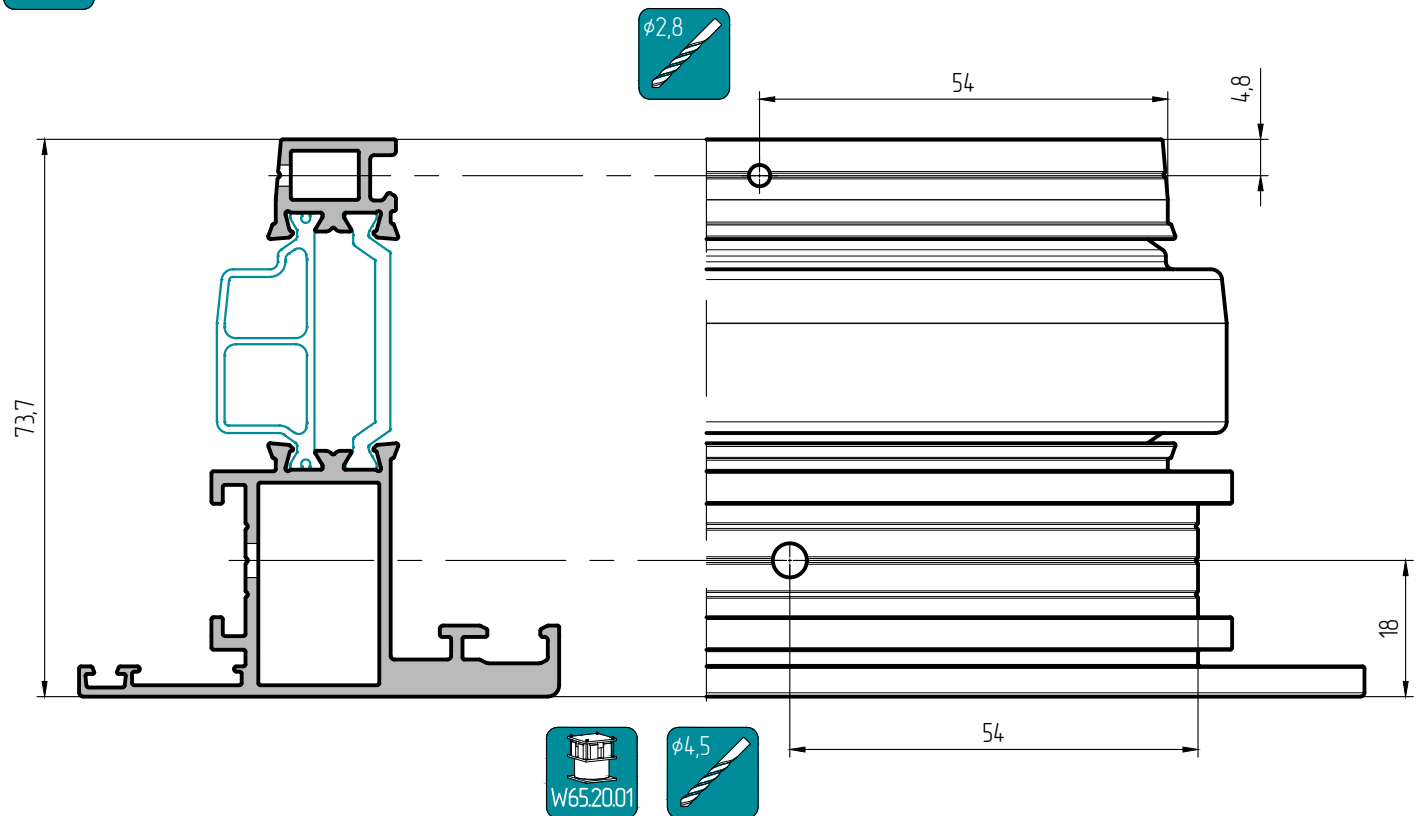




W72.02.10
W72.02.10 HI



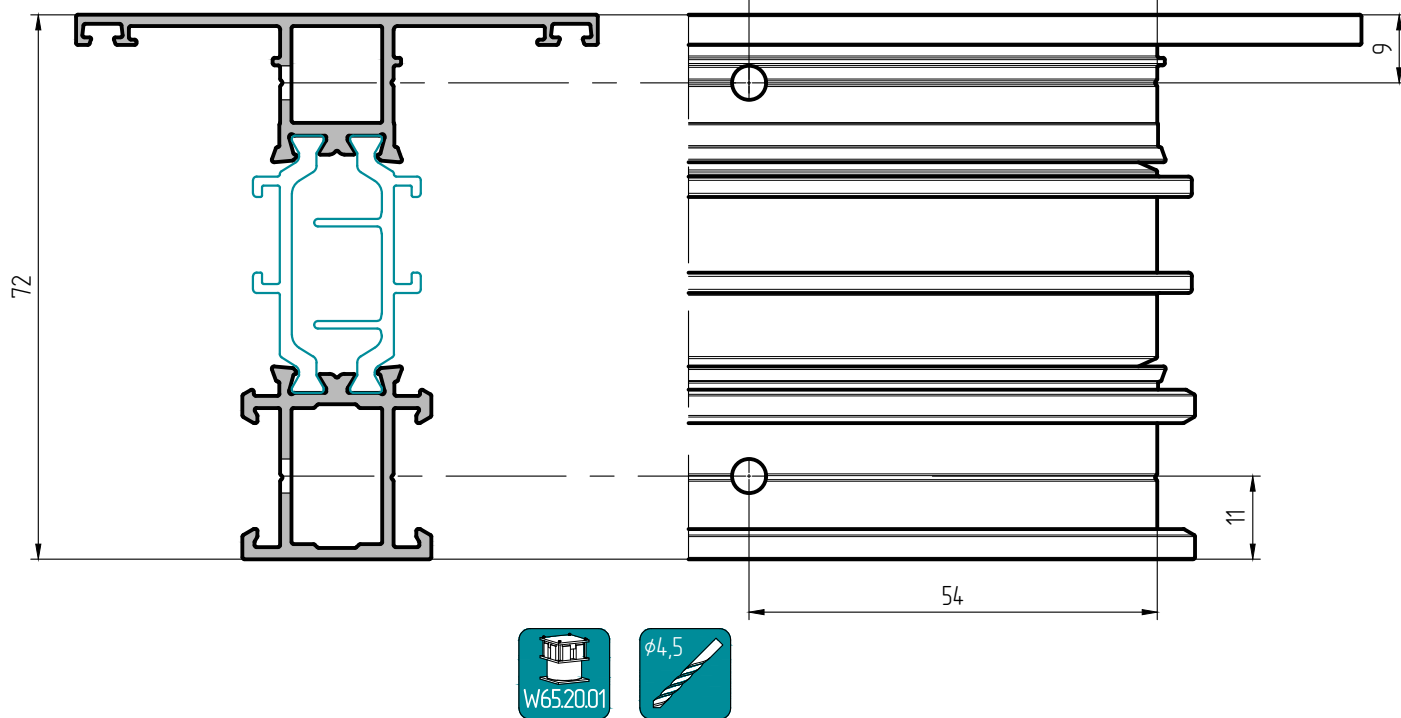
W72.02.11 W72.02.11 HI
W72.02.12 W72.02.12 HI

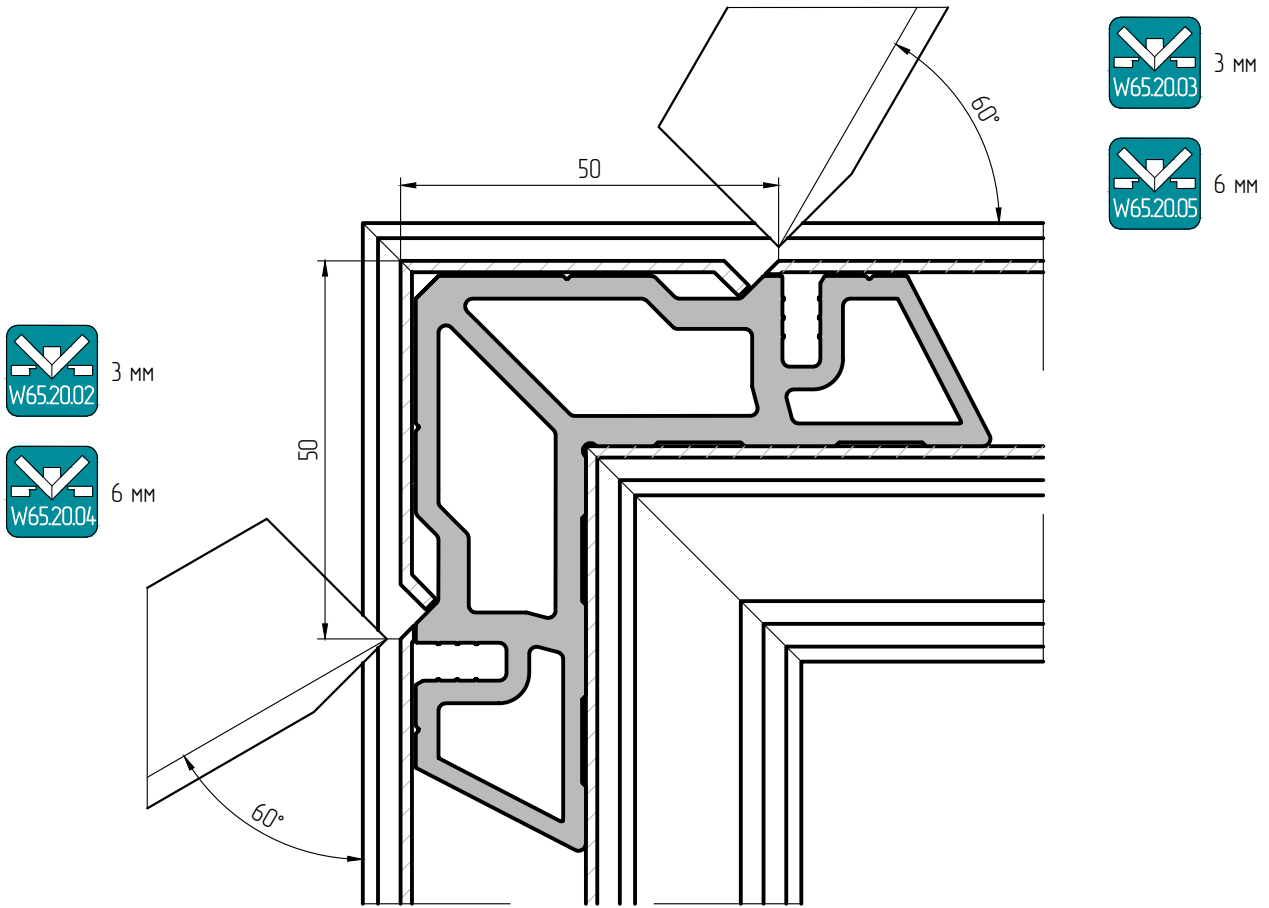


ОБРАБОТКА ПРОФИЛЯ ДЛЯ УГЛОВОГО СОЕДИНЕНИЯ МЕТОДОМ ШТИФТОВАНИЯ

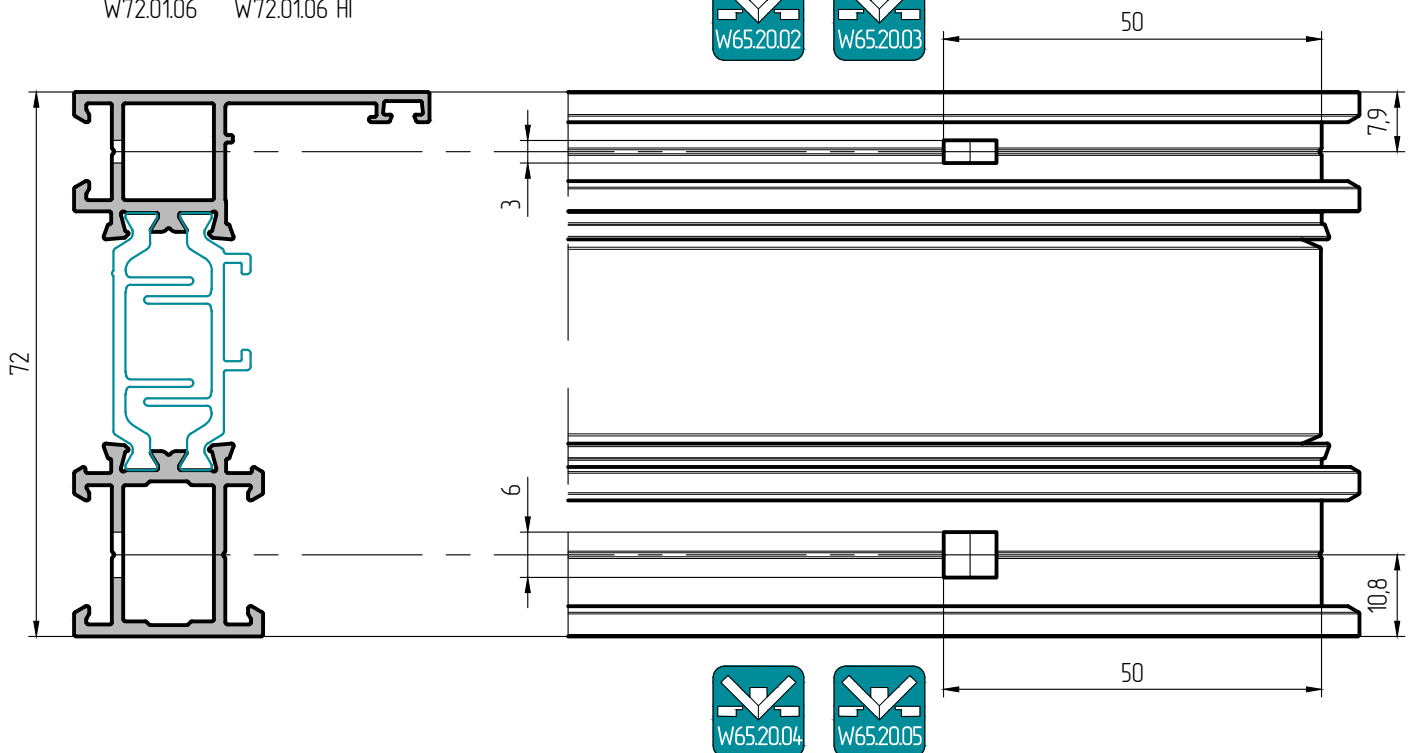


- W72.03.01 W72.03.01 HI
- W72.03.02 W72.03.02 HI
- W72.03.03 W72.03.03 HI
- W72.03.04 W72.03.04 HI





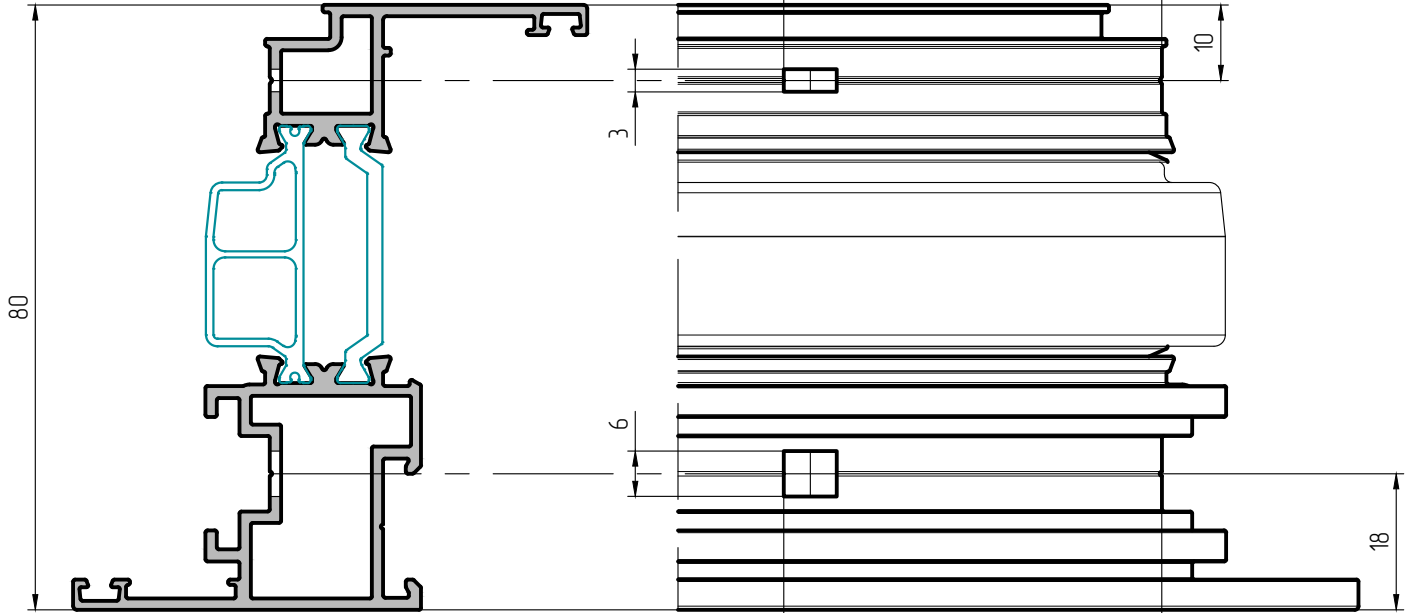
W72.01.01 W72.01.01 HI
W72.01.04 W72.01.04 HI
W72.01.05 W72.01.05 HI
W72.01.06 W72.01.06 HI



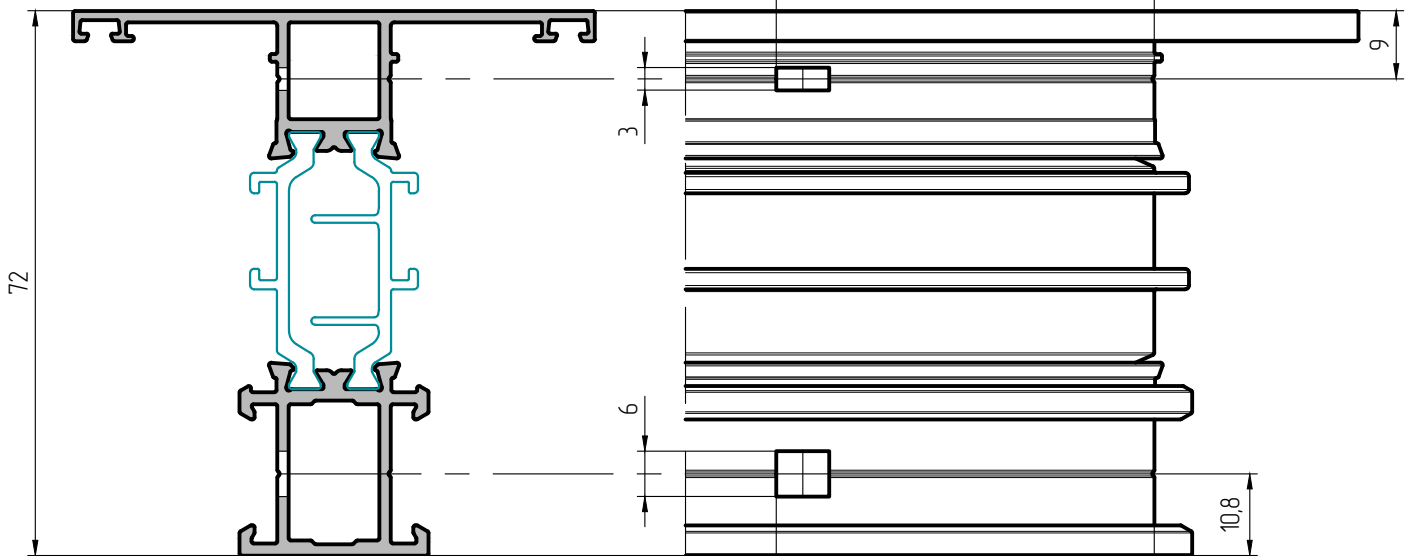
ОБРАБОТКА ПРОФИЛЯ ДЛЯ УГЛОВОГО СОЕДИНЕНИЯ МЕТОДОМ ОБЖИМА

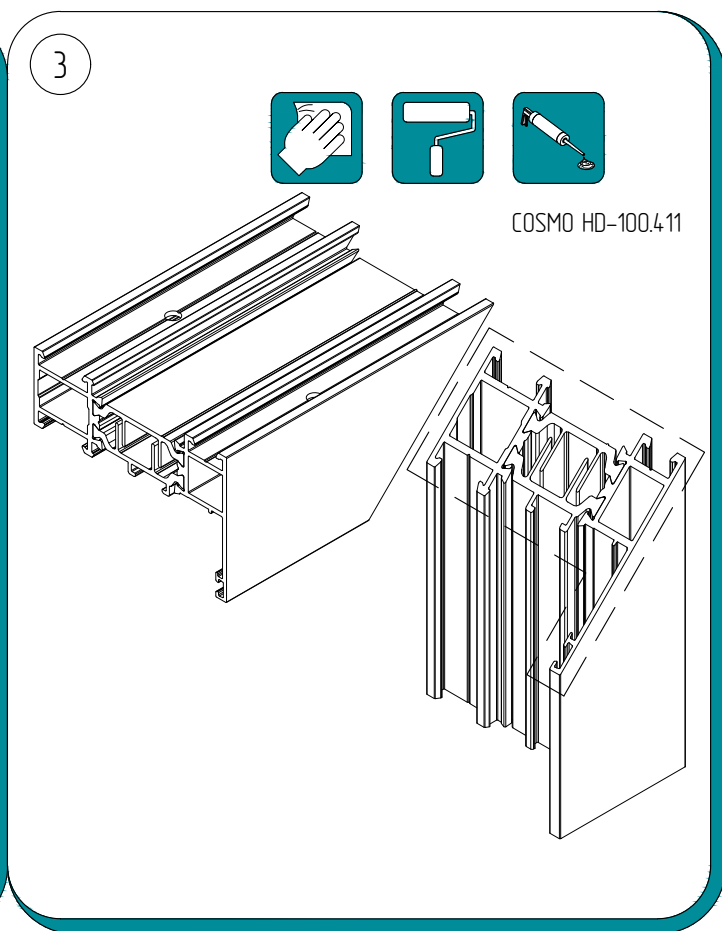
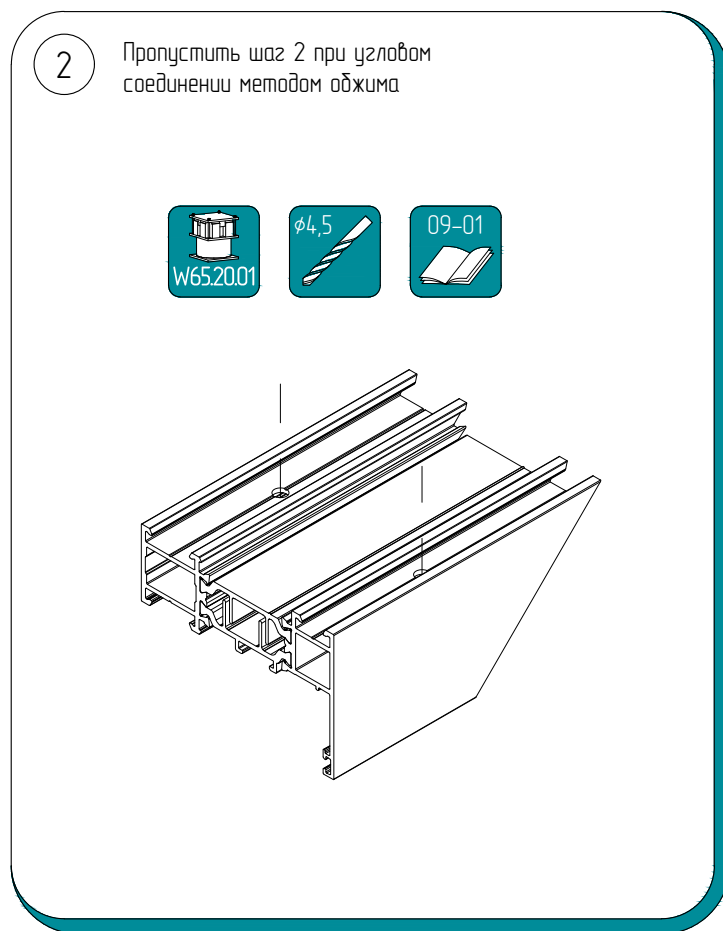
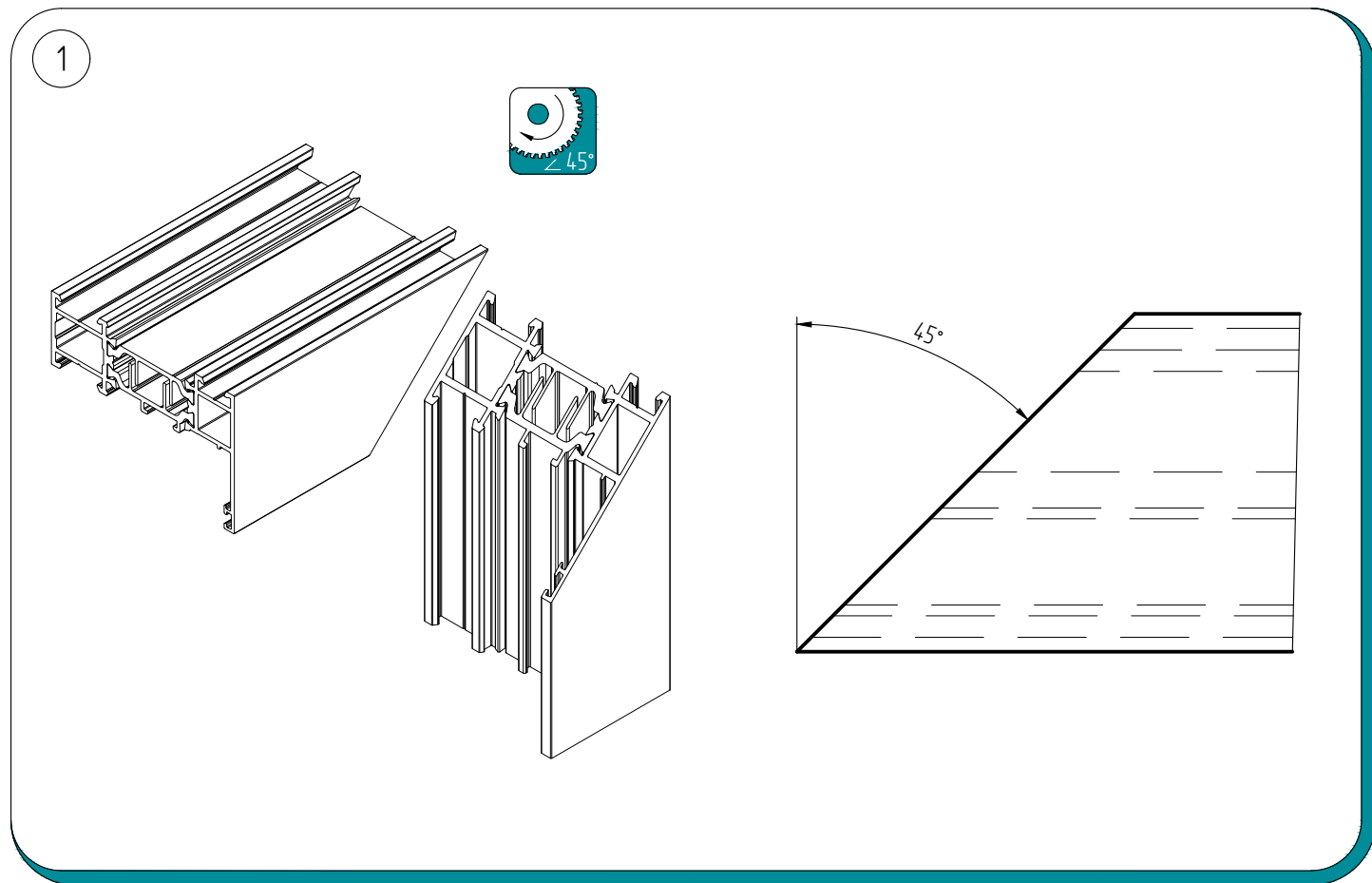


- | | | |
|-----------|--------------|--------------|
| W72.02.01 | W72.02.06 | W72.02.04 HI |
| W72.02.02 | W72.02.07 | W72.02.05 HI |
| W72.02.03 | W72.02.01 HI | W72.02.06 HI |
| W72.02.04 | W72.02.02 HI | W72.02.07 HI |
| W72.02.05 | W72.02.03 HI | |



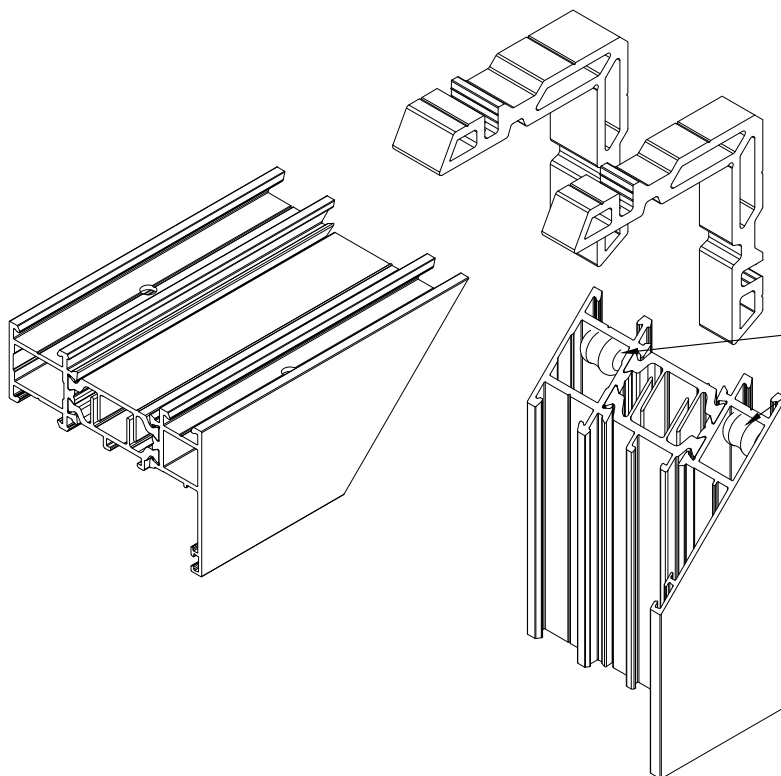
- | | |
|-----------|--------------|
| W72.03.01 | W72.03.01 HI |
| W72.03.02 | W72.03.02 HI |
| W72.03.03 | W72.03.03 HI |
| W72.03.04 | W72.03.04 HI |





4

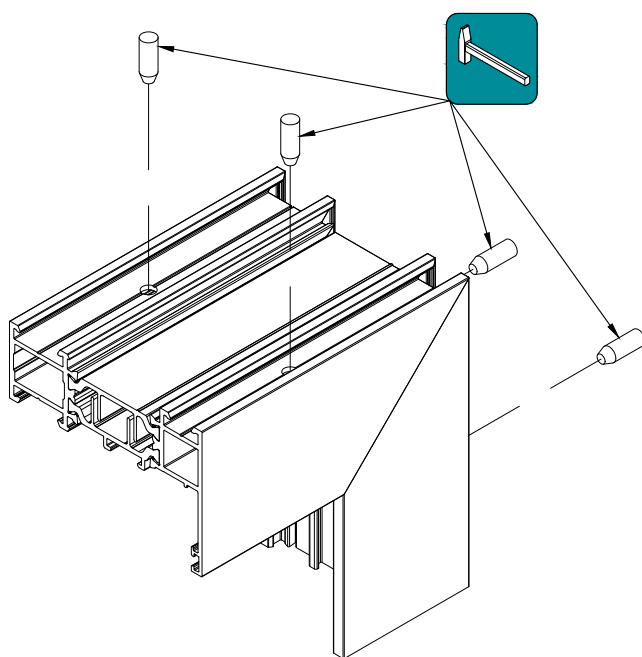
05-02



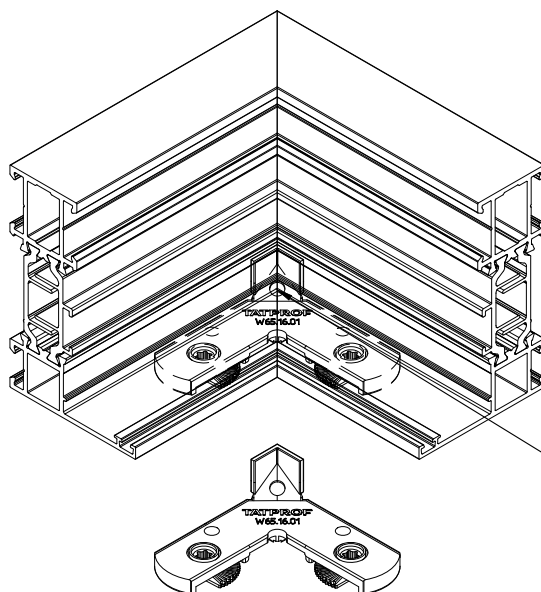
COSMOFEN DUO

Ввести клей в камеры профиля
на глубину установки
закладных деталей

5



6



Шприцевать в отверстие уголка атмосферостойкий силиконовый герметик

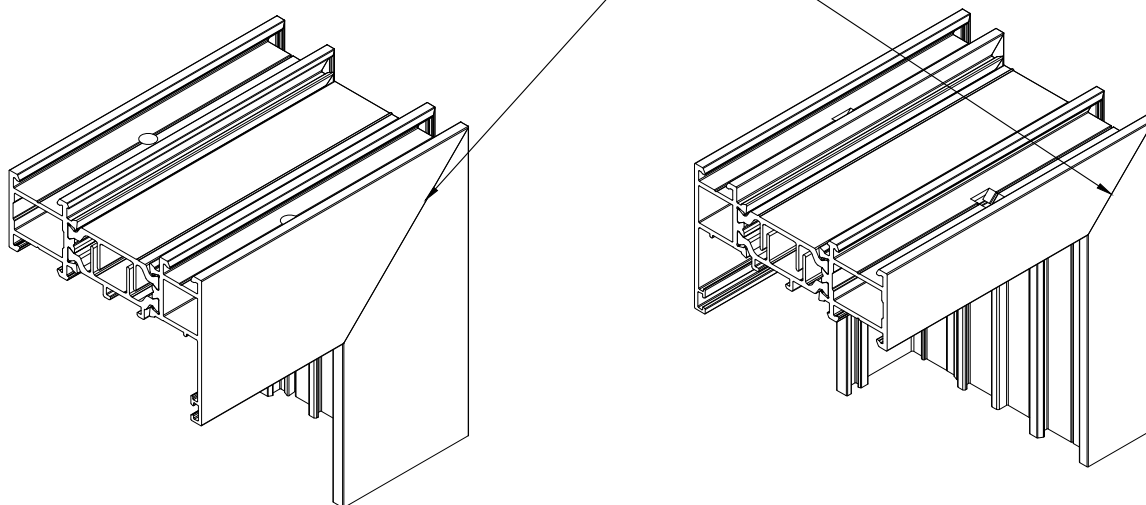


На рамы W72.01.06, W72.01.06 HI устанавливается уголок выравнивающий W72.14.01

7



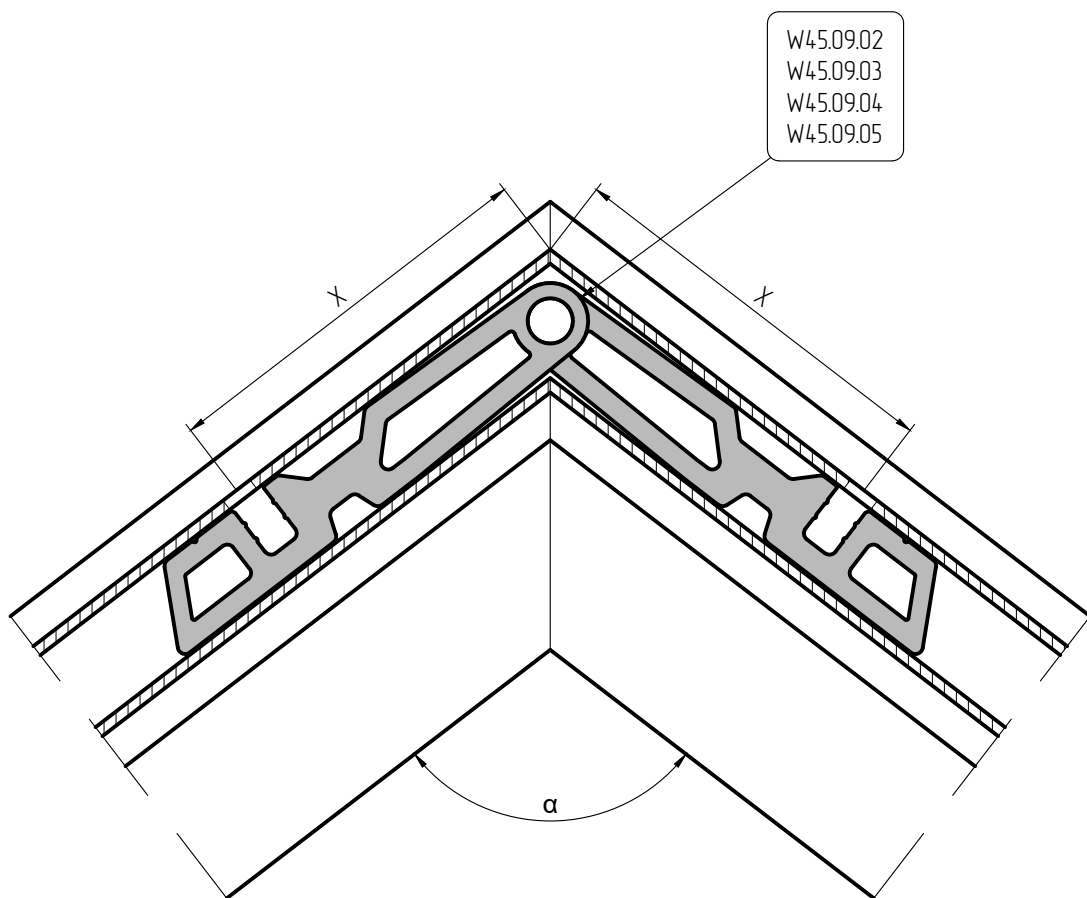
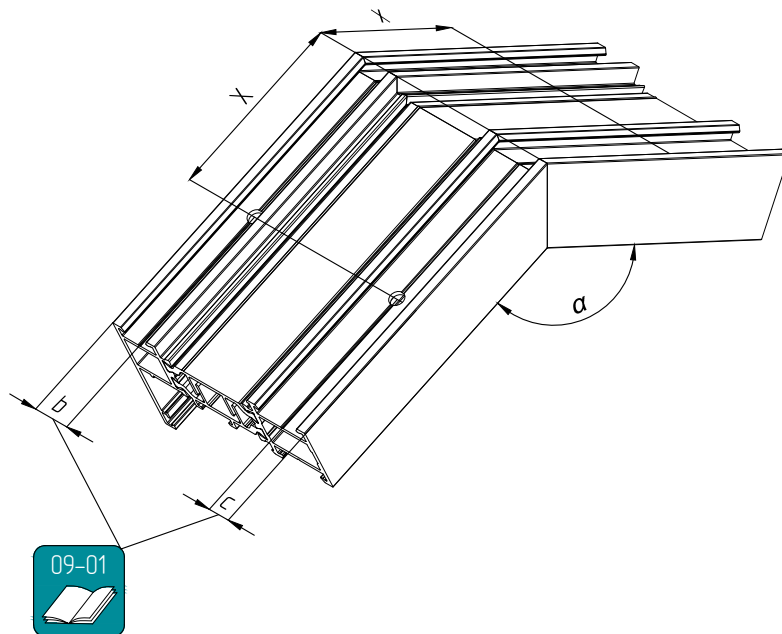
COSMOFEN 60





- W72.01.01 W72.01.01 HI
- W72.01.02 W72.01.02 HI
- W72.01.03 W72.01.03 HI
- W72.01.07 W72.01.07 HI
- W72.02.01 W72.02.01 HI
- W72.03.01 W72.03.01 HI

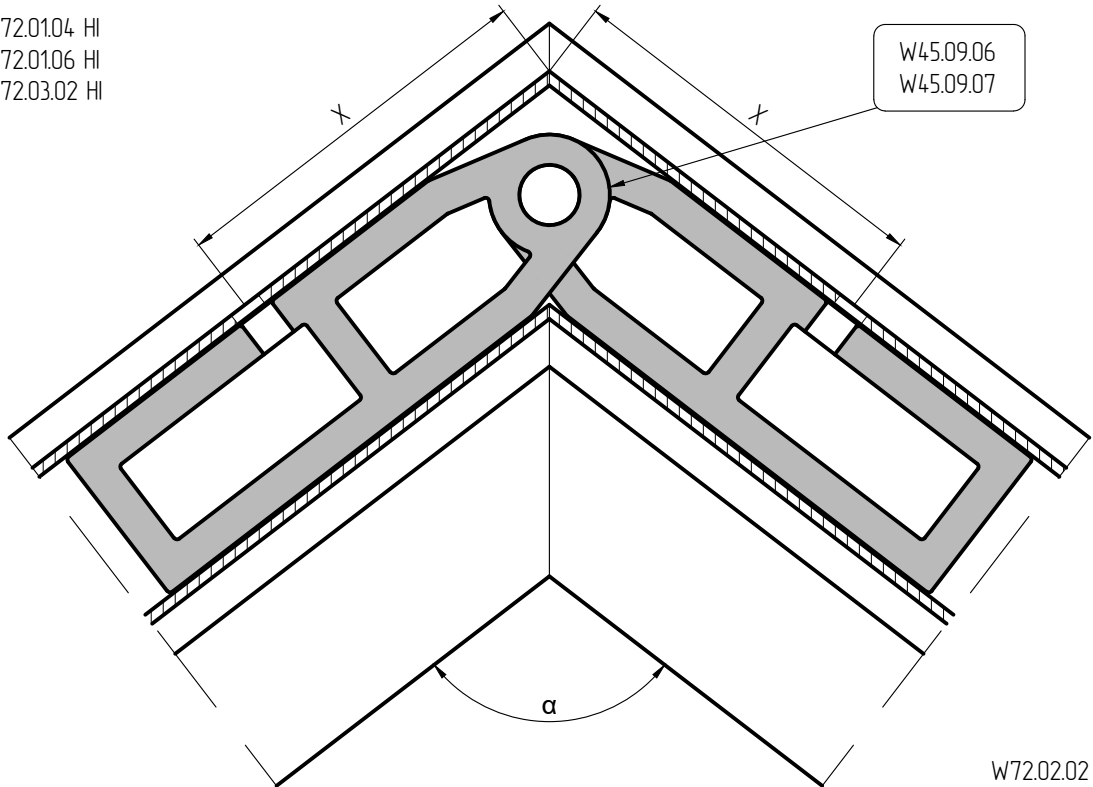
α°	X мм
30	74,5
35	70,3
40	67,2
45	64,7
50	60,6
55	61
60	59,5
65	58,3
70	57,3
75	56,3
80	55,5
85	54,7
90	54
95	53,4
100	52,8
105	52,3
110	51,8
115	51,3
120	50,9
125	50,5
130	50
135	49,7
140	49,3
145	48,9
150	48,6





W72.01.04 W72.01.04 HI
W72.01.06 W72.01.06 HI
W72.03.02 W72.03.02 HI

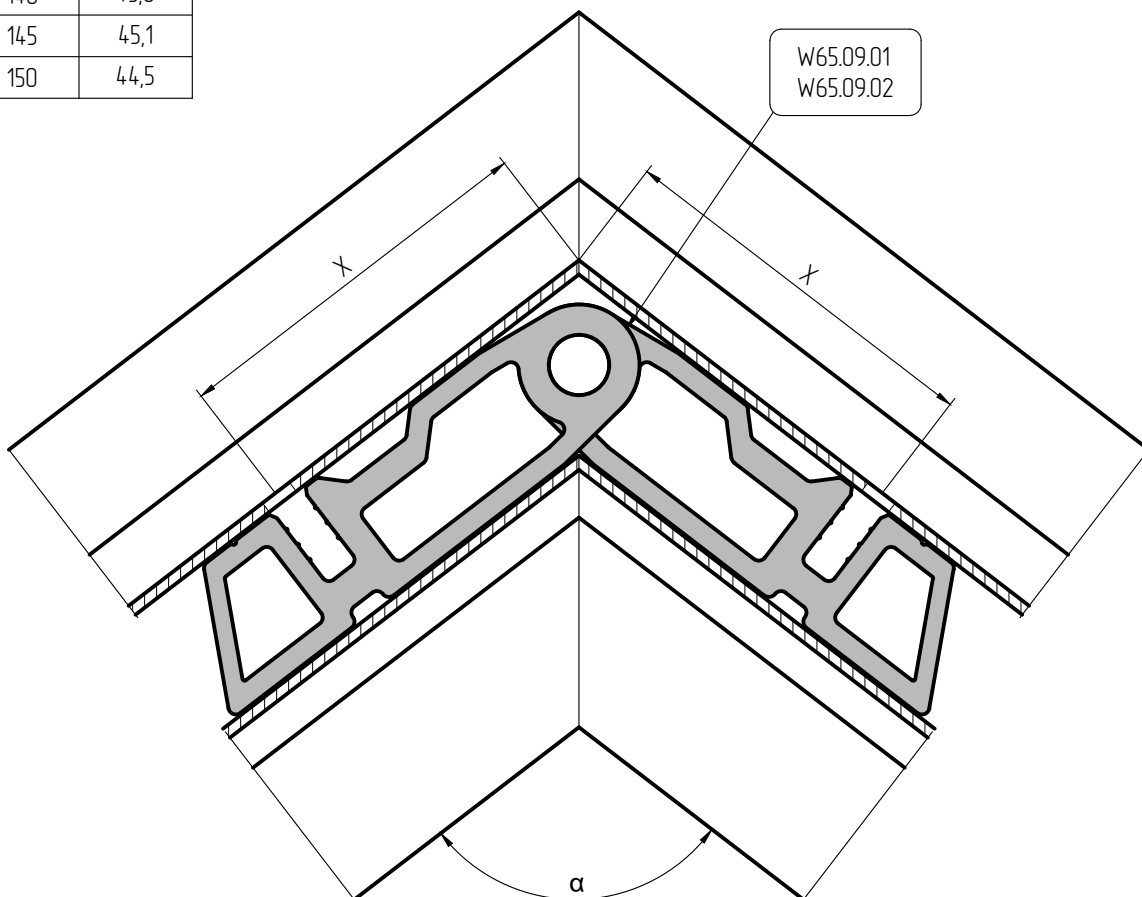
α°	X мм
45	72,4
50	68,9
55	66
60	63,6
65	61,5
70	59,6
75	58
80	56,5
85	55,2
90	54
95	53
100	52
105	51
110	50,2
115	49,3
120	48,6
125	47,8
130	47,1
135	46,4
140	45,8
145	45,1
150	44,5



W72.02.02
W72.02.02 HI



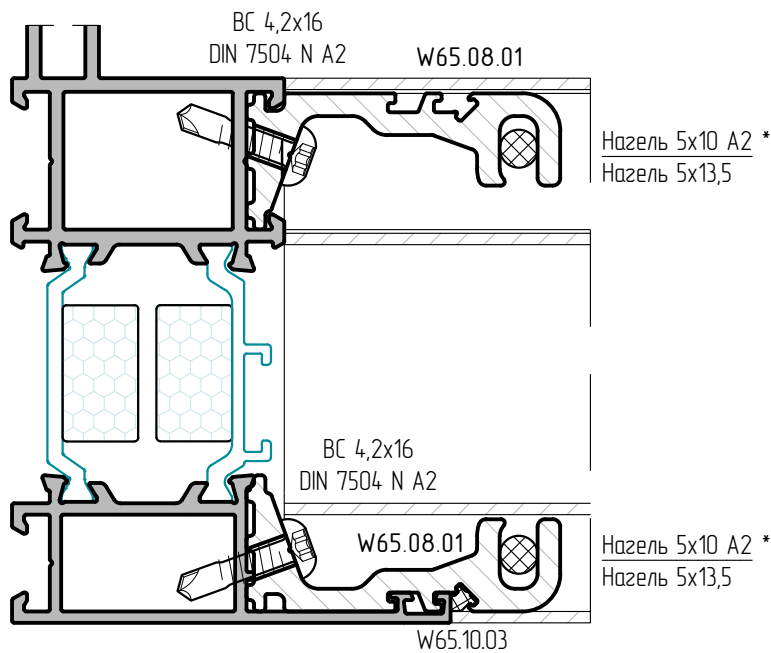
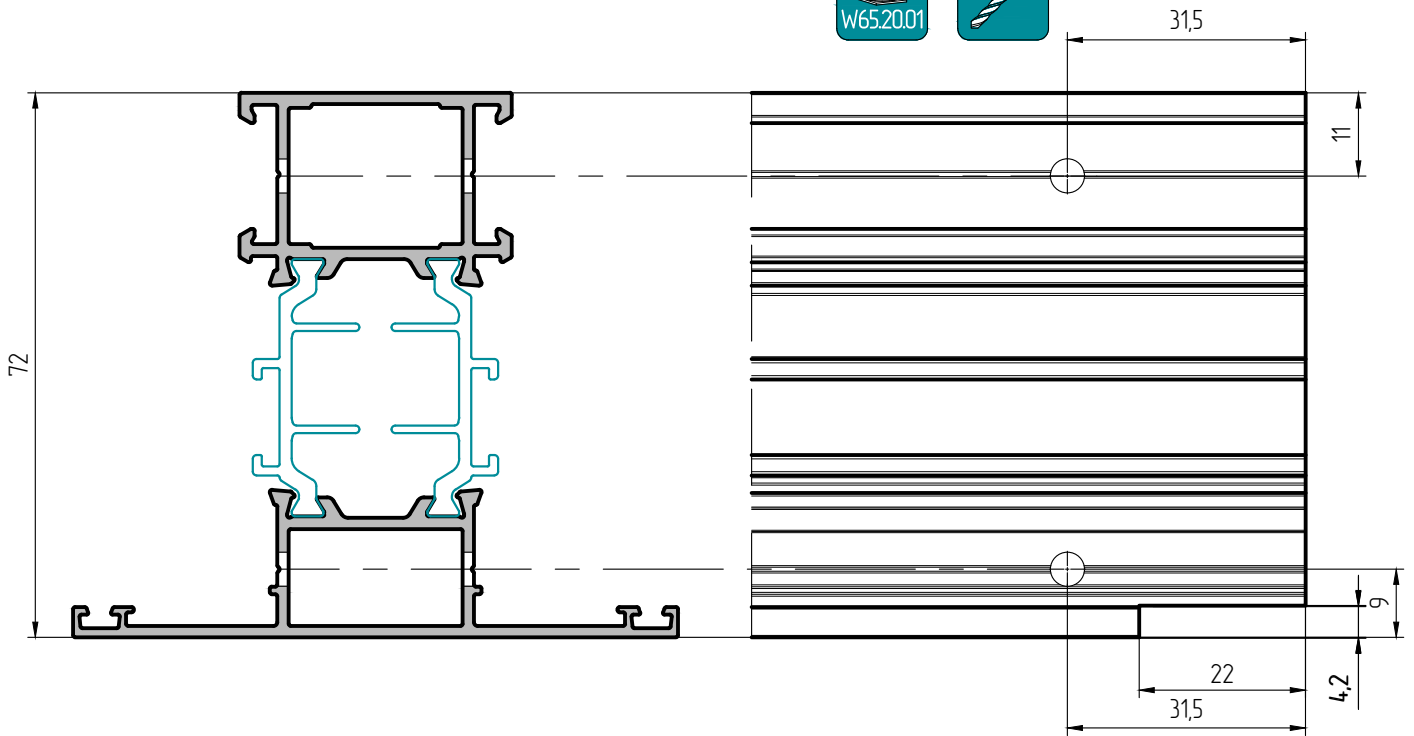
α°	X мм
40	72,3
45	68,6
50	65,6
55	63,2
60	61,1
65	59,3
70	57,8
75	56,4
80	55,2
85	54,1
90	53
95	52,1
100	51,3
105	50,5
110	49,8
115	49,1
120	48,4
125	47,8
130	47,2
135	46,6
140	46,1
145	45,5
150	45



ОБРАБОТКА ИМПОСТА ДЛЯ Т-СОЕДИНЕНИЯ ПОД 90°



W72.03.01 W72.03.01 HI
 W72.03.02 W72.03.02 HI
 W72.03.03 W72.03.03 HI

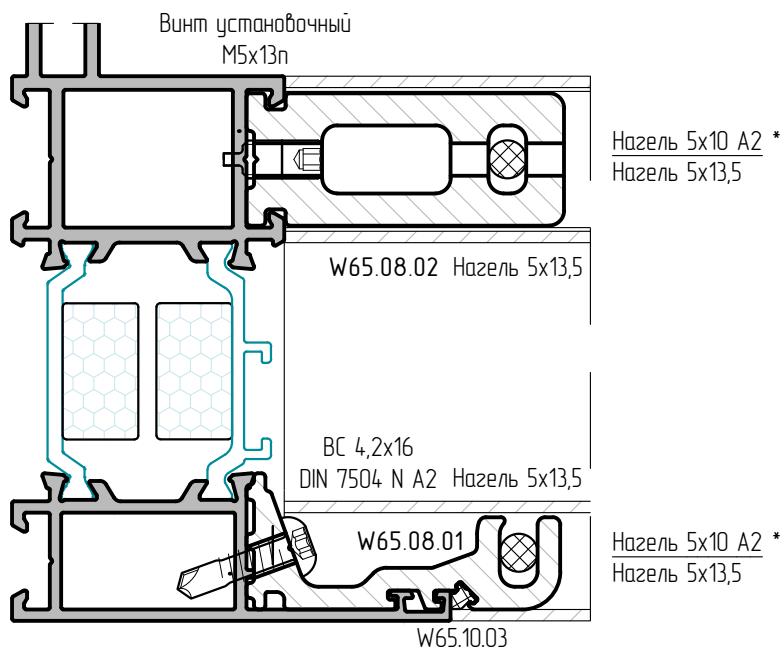
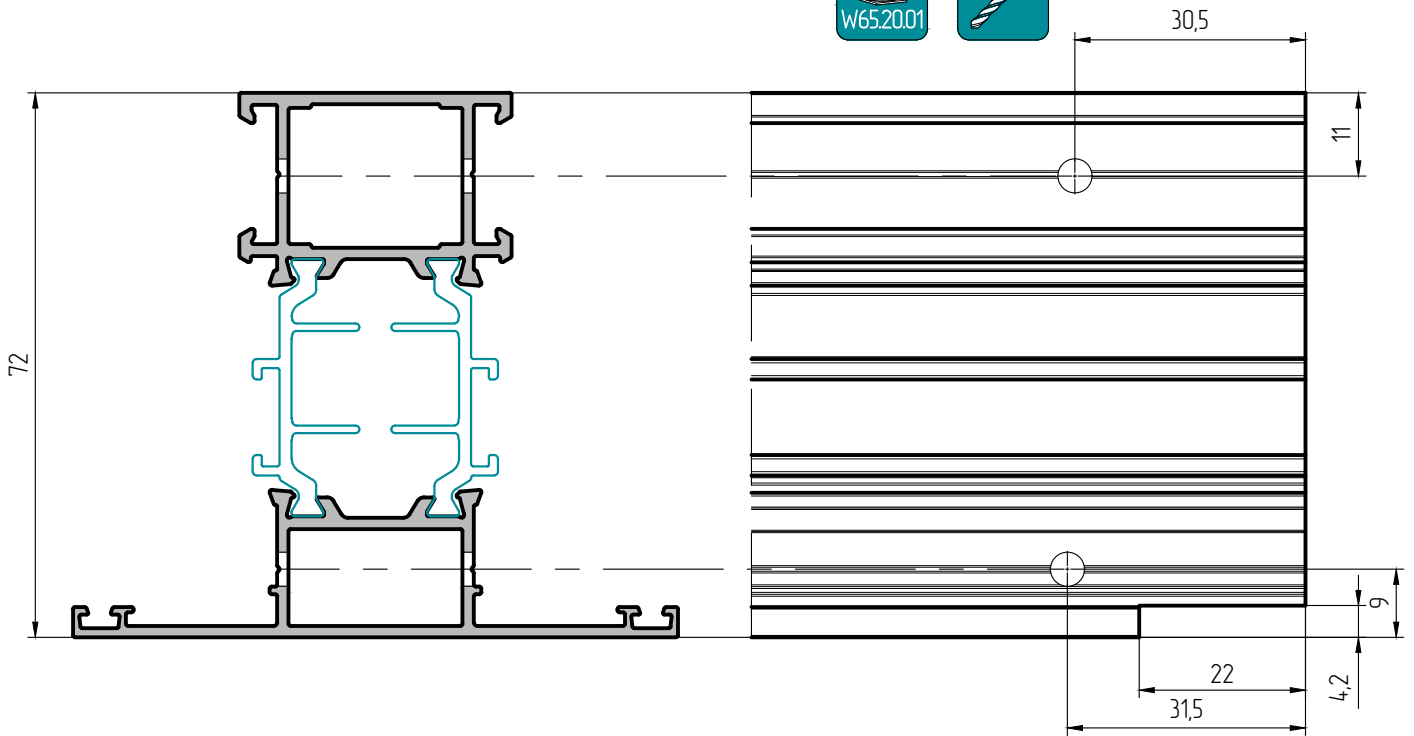


*Нагель подбирается в зависимости от устанавливаемой закладной (импоста)

ОБРАБОТКА ИМПОСТА ДЛЯ Т-СОЕДИНЕНИЯ ПОД 90°



W72.03.01 W72.03.01 HI
 W72.03.02 W72.03.02 HI
 W72.03.03 W72.03.03 HI

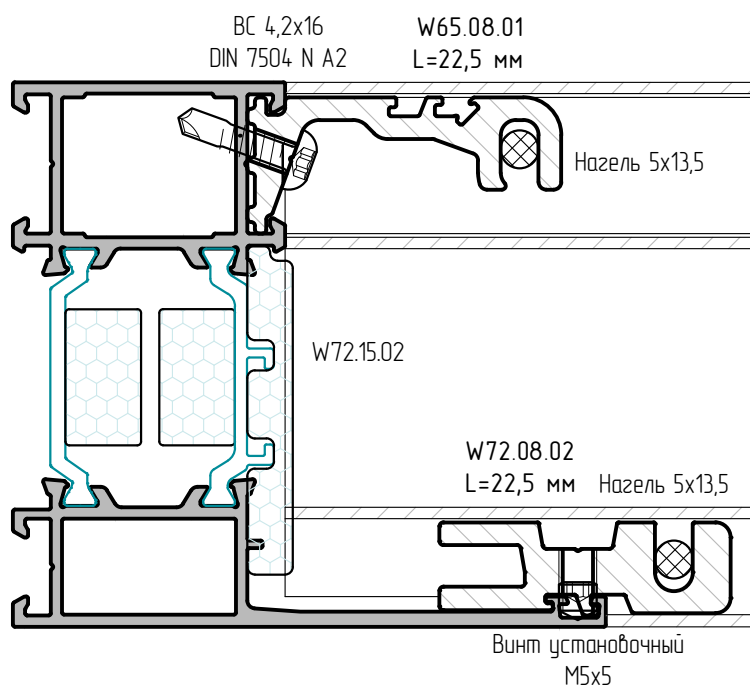
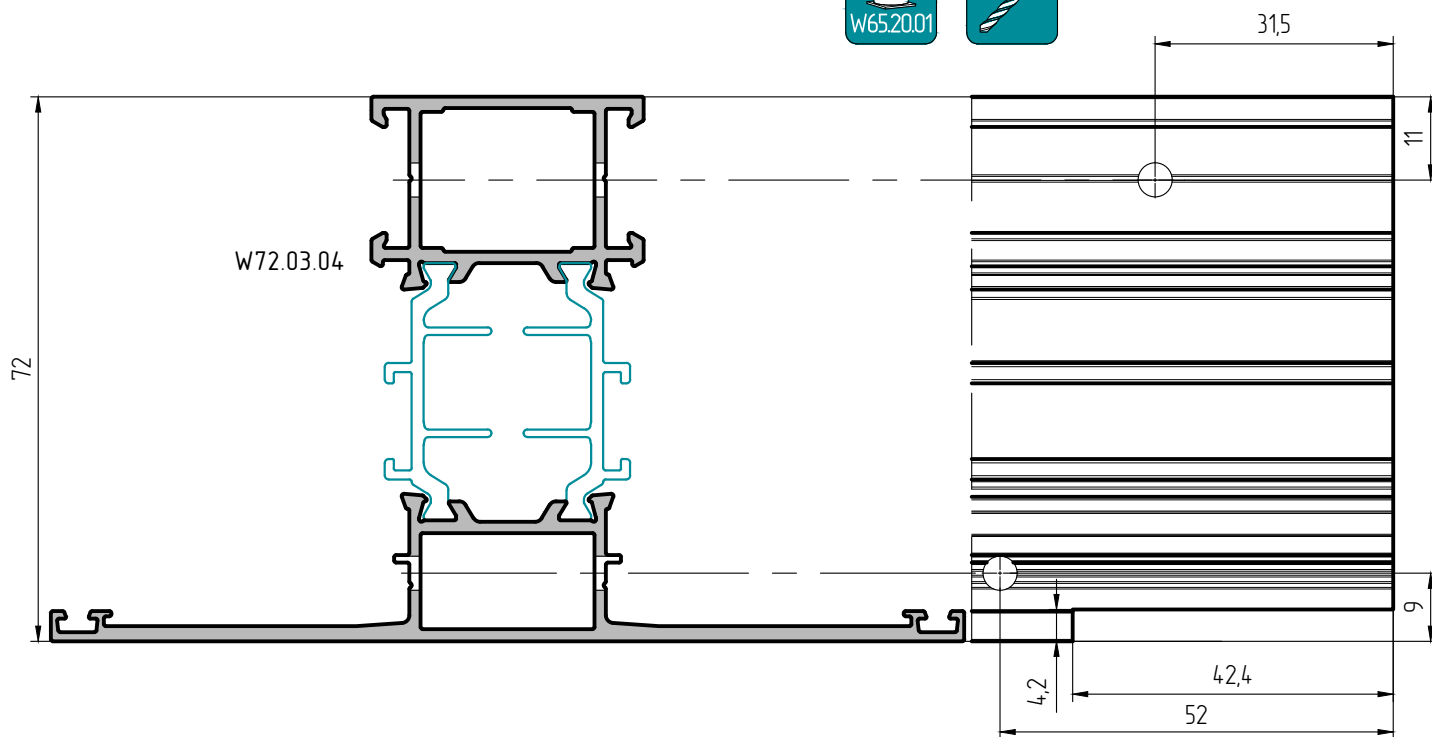


*Нагель подбирается в зависимости от устанавливаемой закладной (импоста)

ОБРАБОТКА ИМПОСТА ДЛЯ Т-СОЕДИНЕНИЯ ПОД 90°



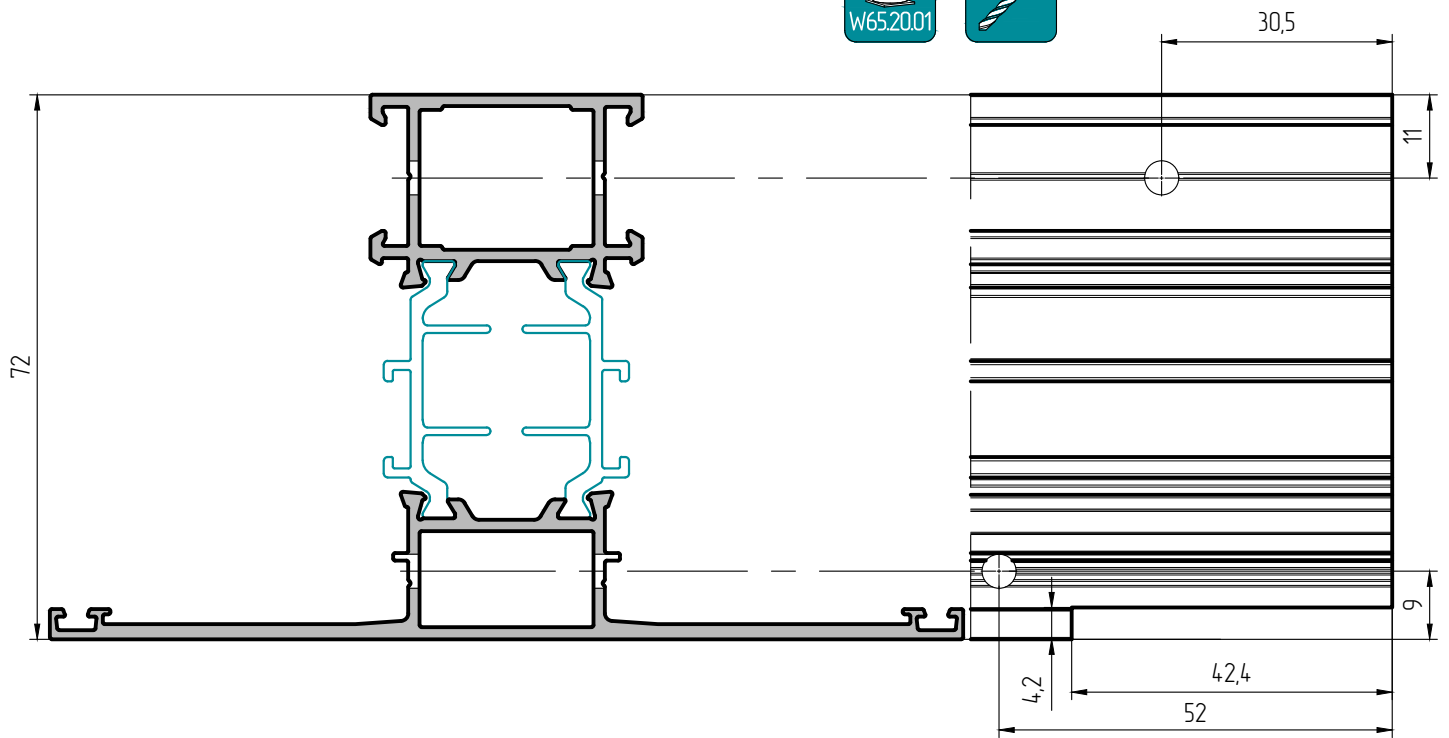
W72.03.04 W72.03.04 HI



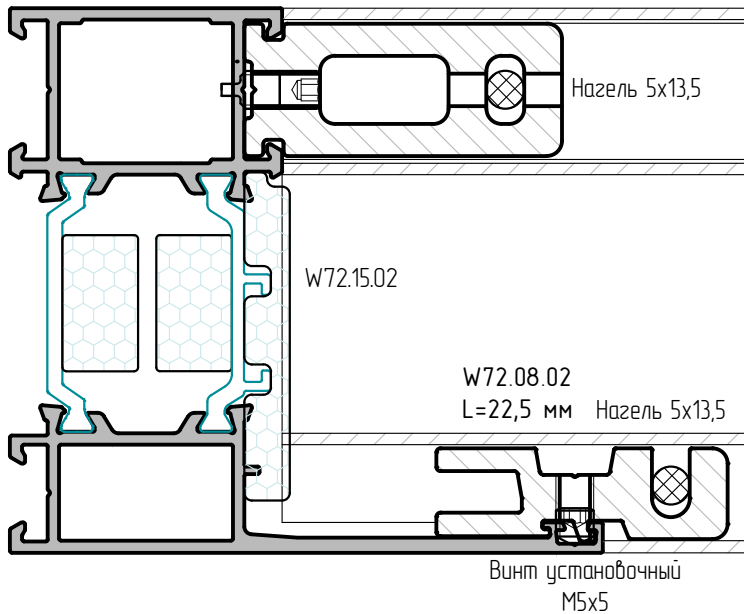
ОБРАБОТКА ИМПОСТА ДЛЯ Т-СОЕДИНЕНИЯ ПОД 90°



W72.03.04 W72.03.04 HI



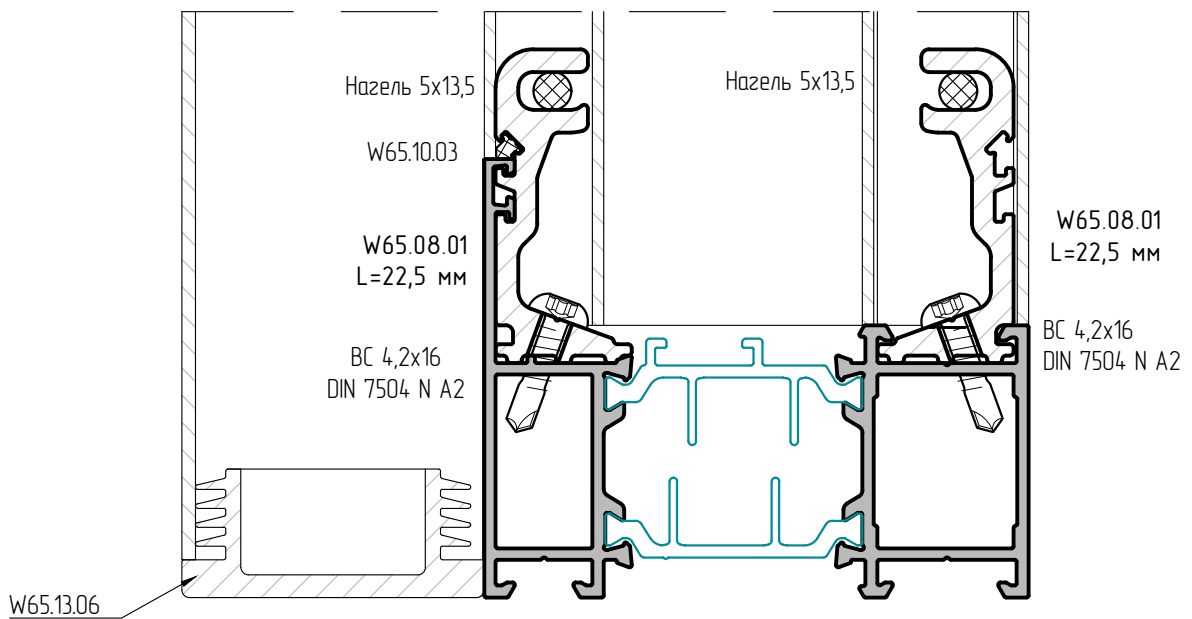
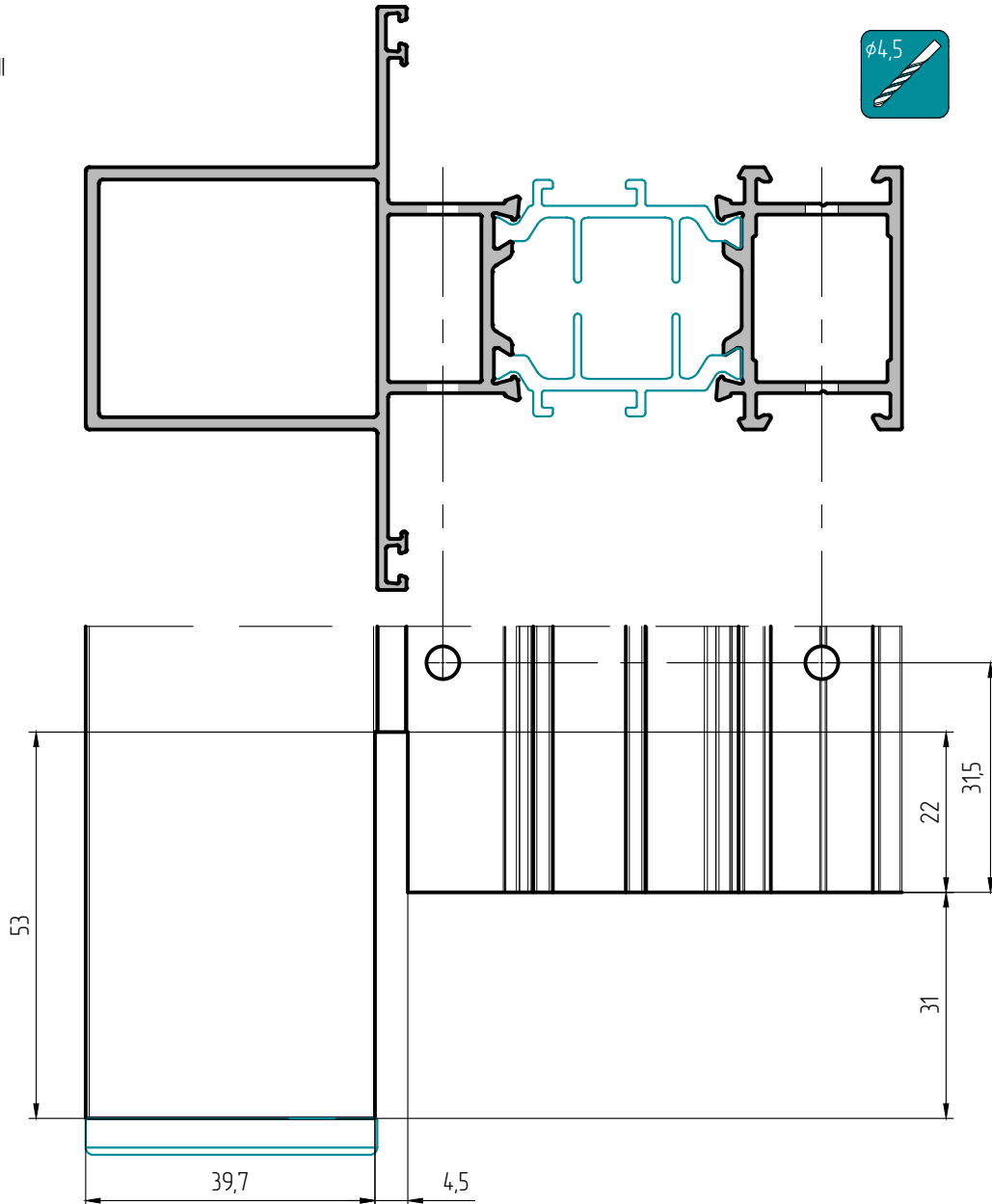
Винт установочный W65.08.02
M5x13n L=22,5 мм



ОБРАБОТКА УСИЛЕННОГО ИМПОСТА ДЛЯ Т-СОЕДИНЕНИЯ ПОД 90°



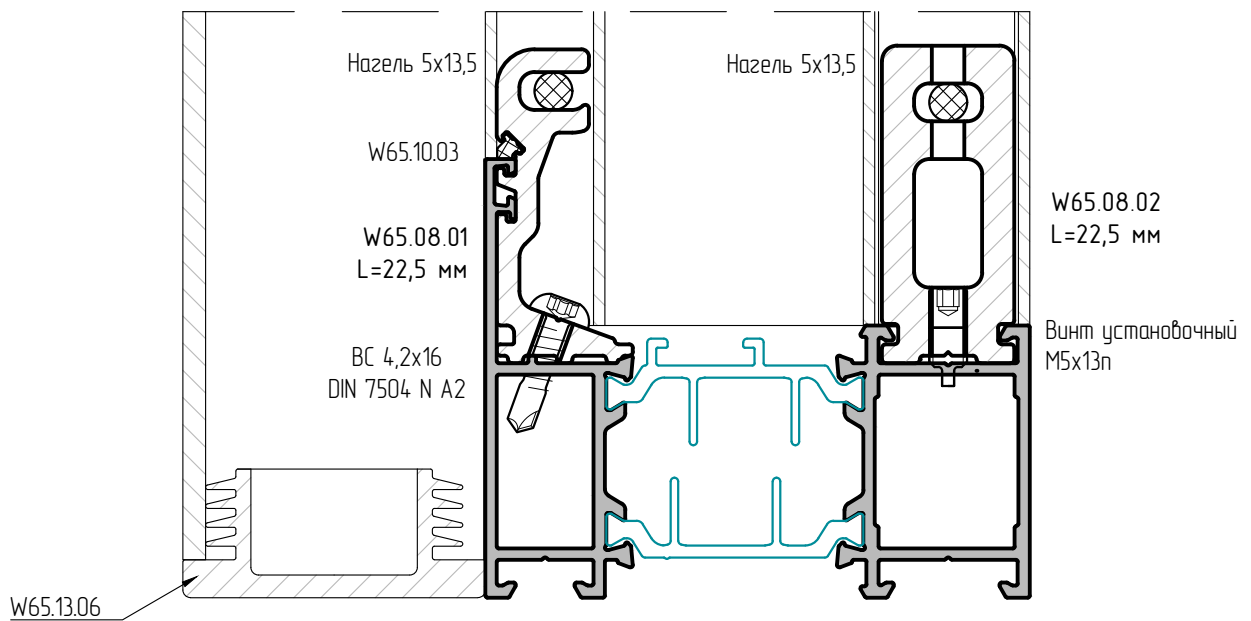
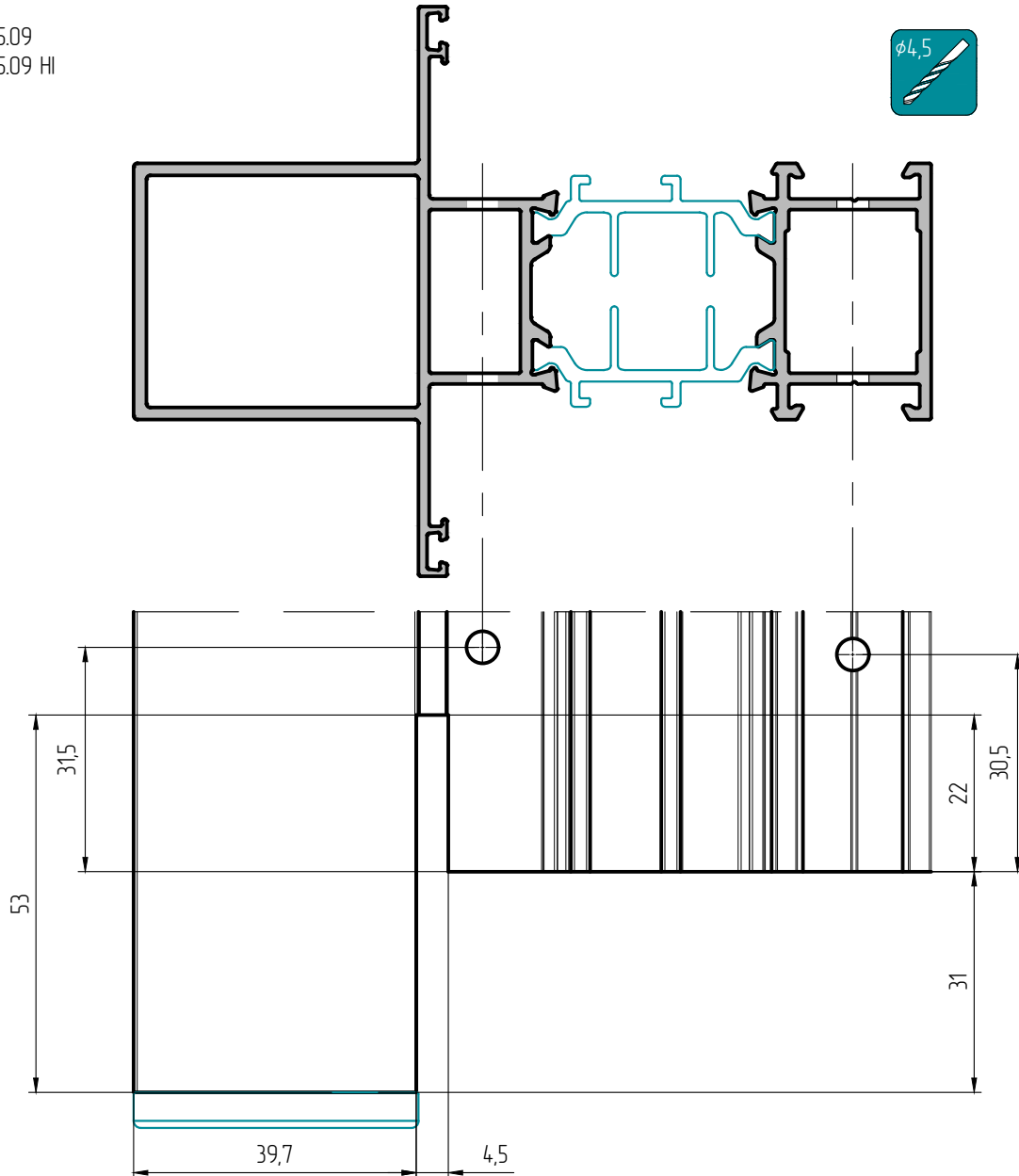
W72.05.09
W72.05.09 HI



ОБРАБОТКА УСИЛЕННОГО ИМПОСТА ДЛЯ Т-СОЕДИНЕНИЯ ПОД 90°



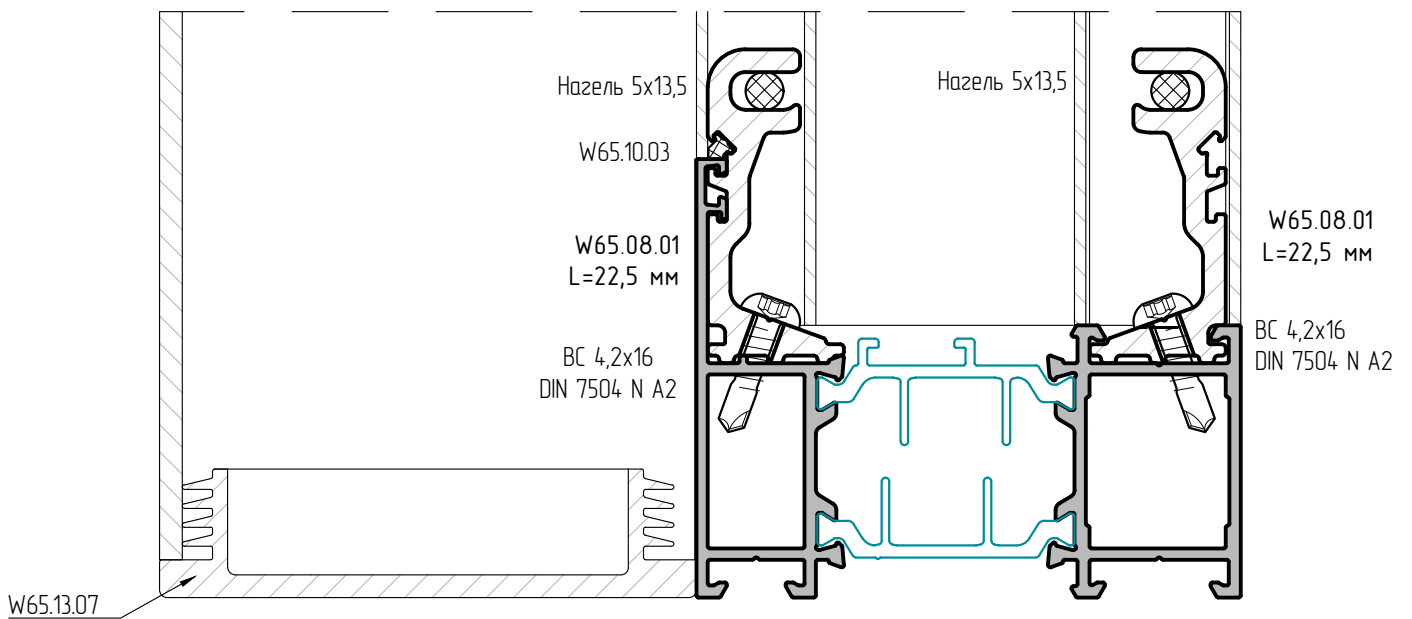
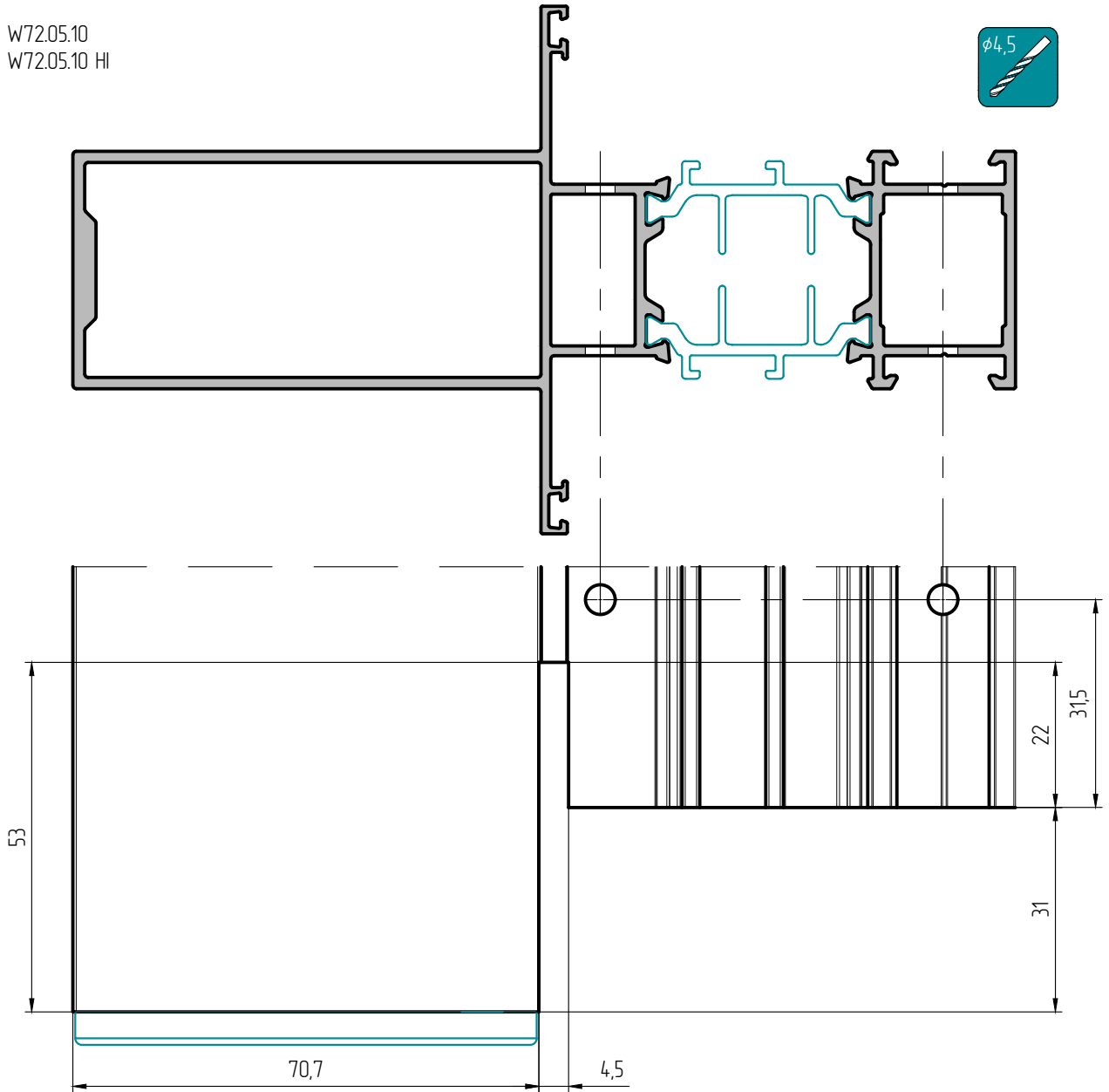
W72.05.09
W72.05.09 HI



ОБРАБОТКА УСИЛЕННОГО ИМПОСТА ДЛЯ Т-СОЕДИНЕНИЯ ПОД 90°



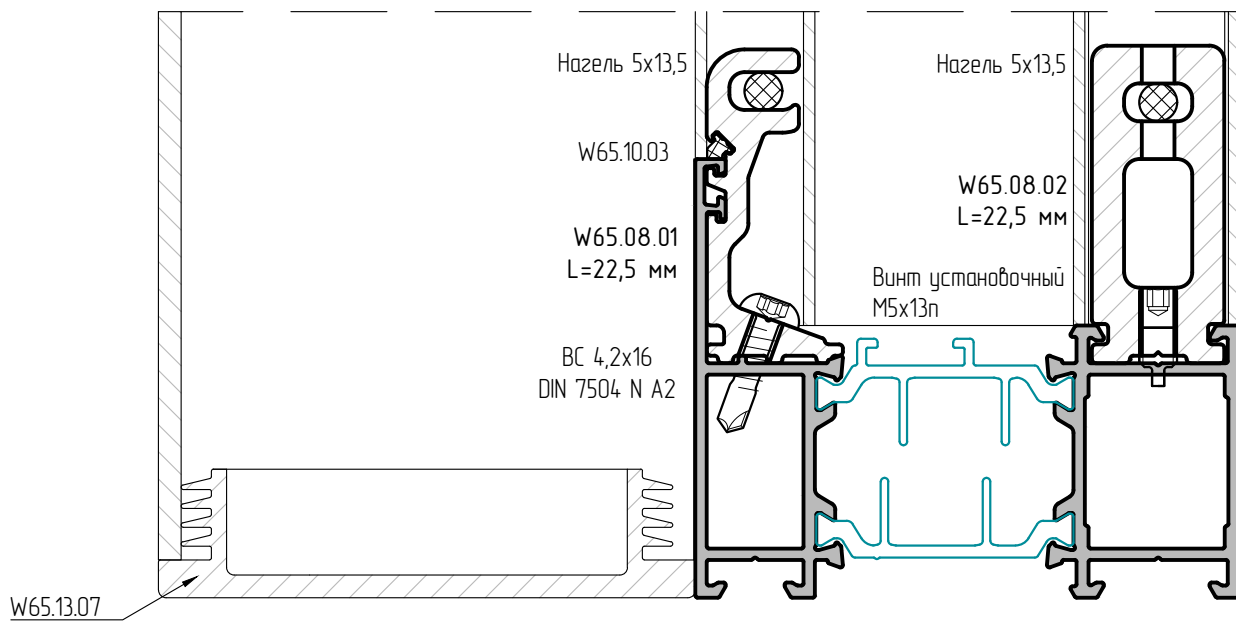
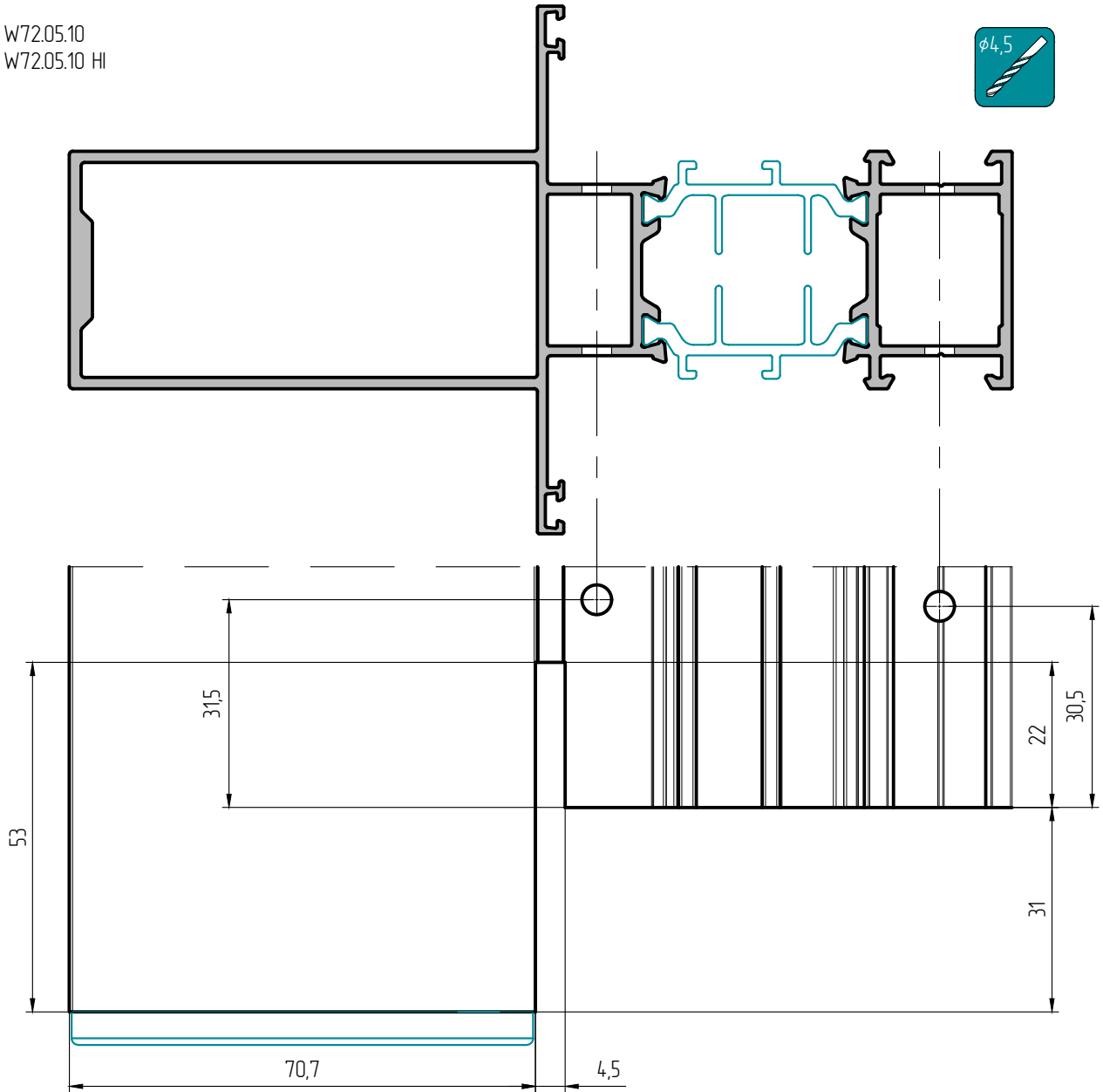
W72.05.10
W72.05.10 HI



ОБРАБОТКА УСИЛЕННОГО ИМПОСТА ДЛЯ Т-СОЕДИНЕНИЯ ПОД 90°

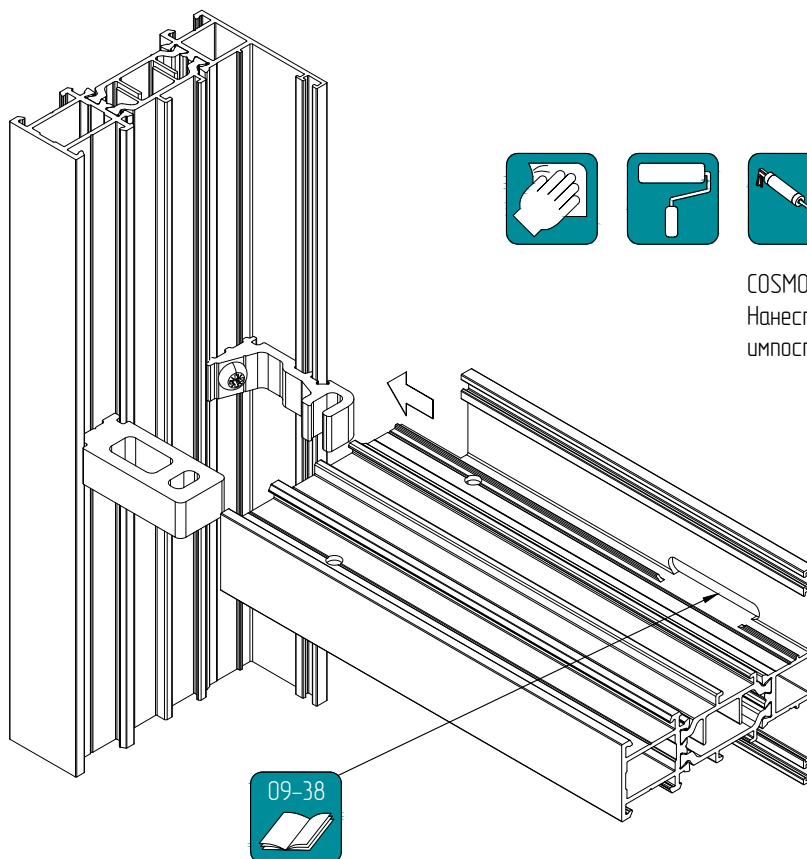


W72.05.10
W72.05.10 HI

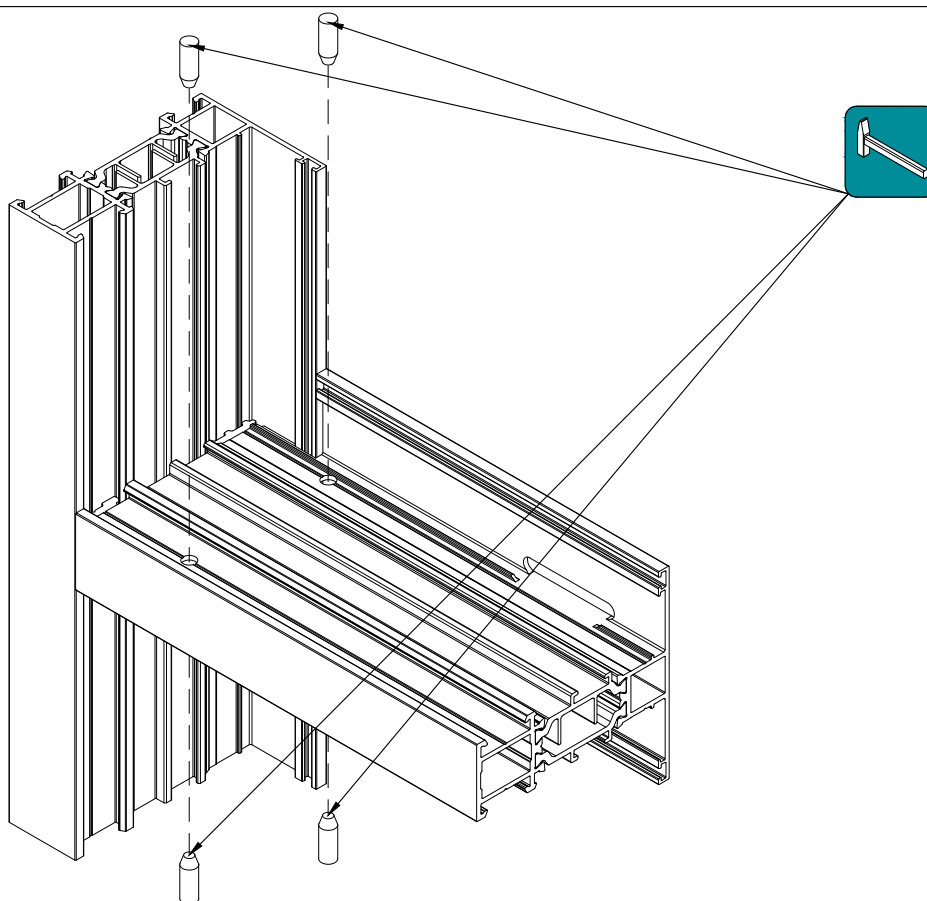


ПОСЛЕДОВАТЕЛЬНОСТЬ СБОРКИ Т-СОЕДИНЕНИЯ

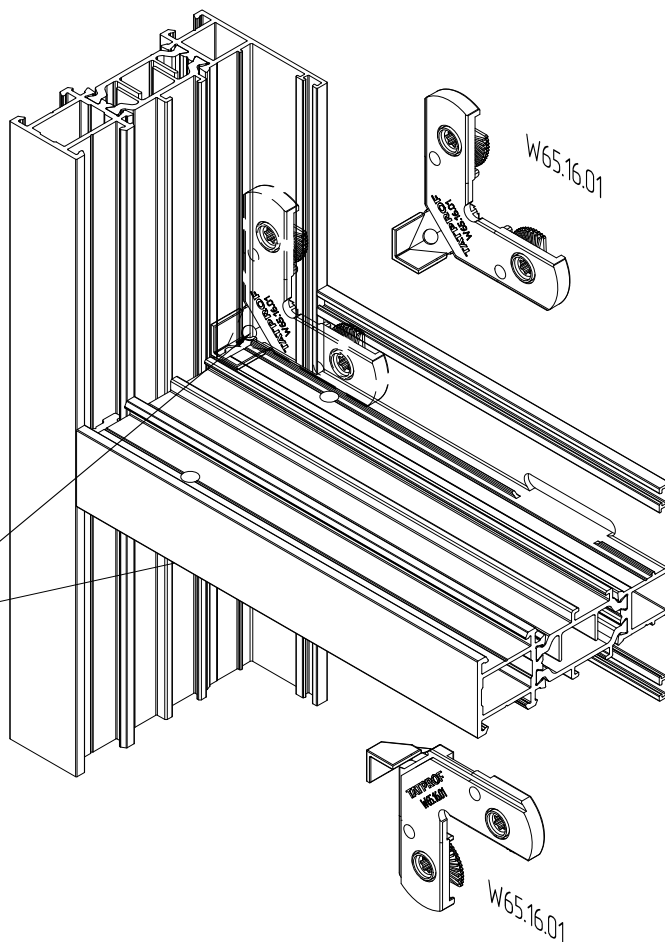
1



2



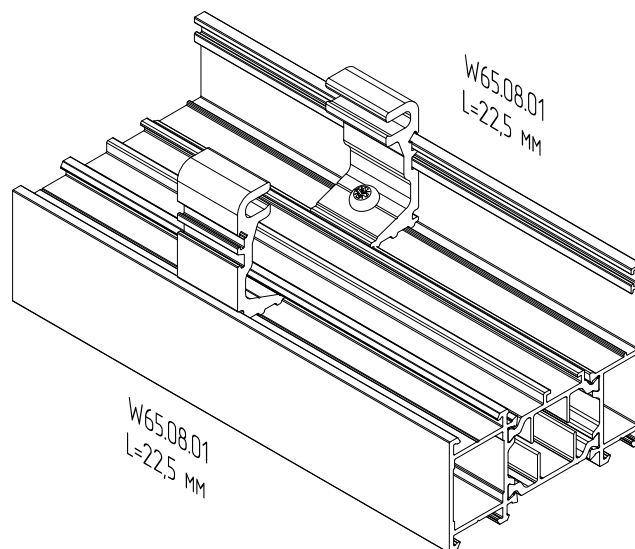
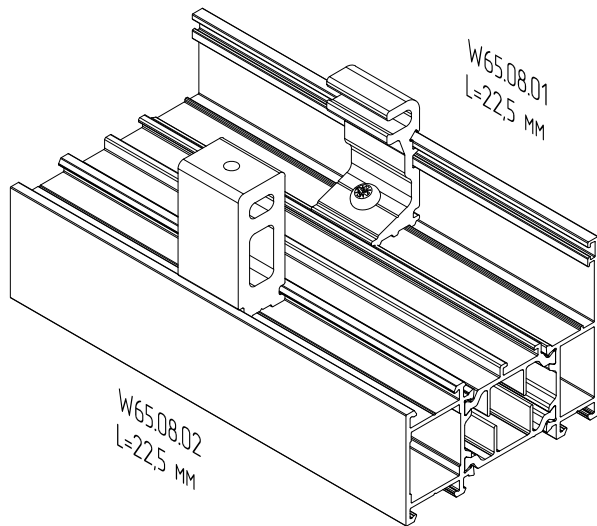
3



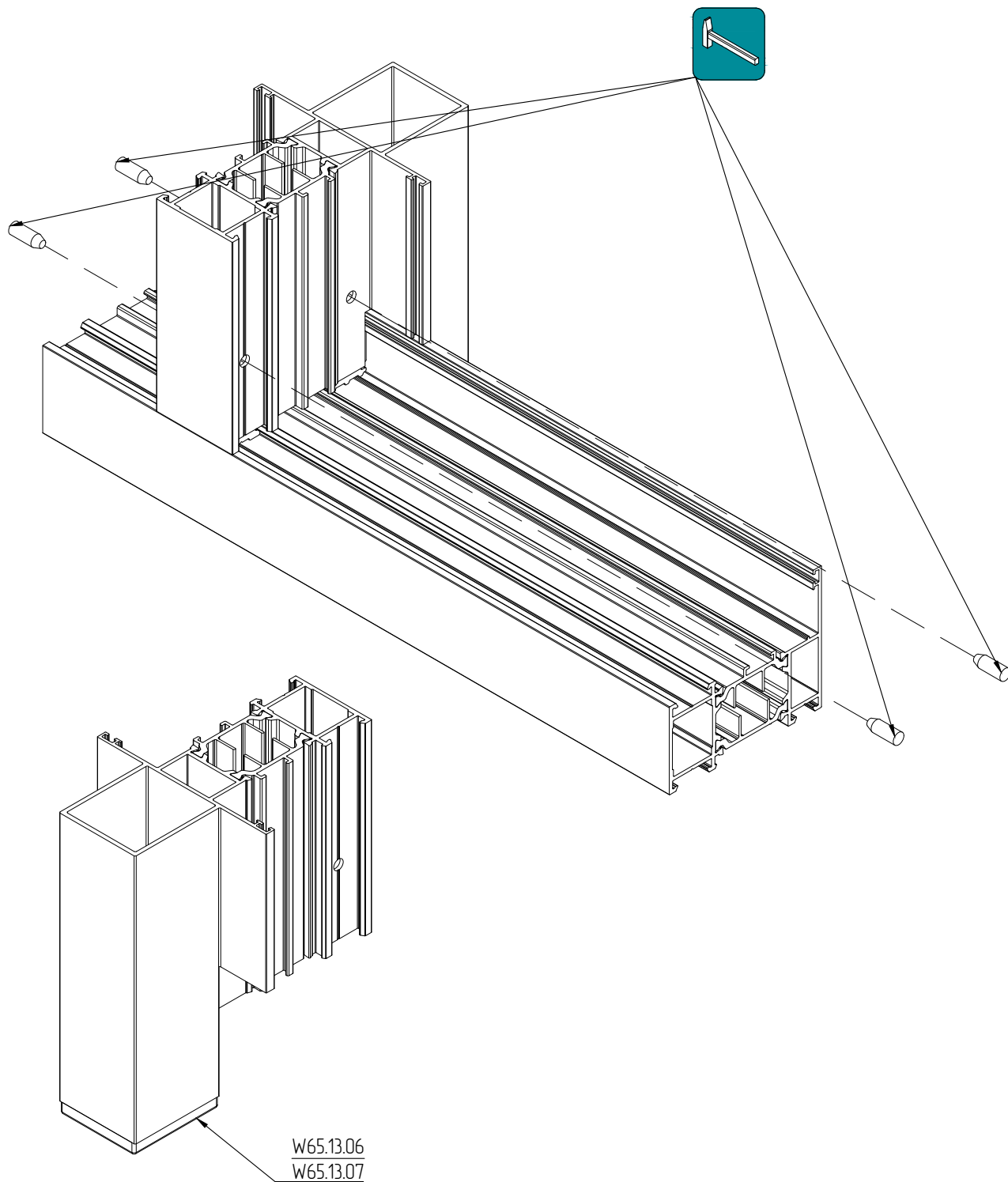
После установки соединителей ввести в отверстия герметик



1

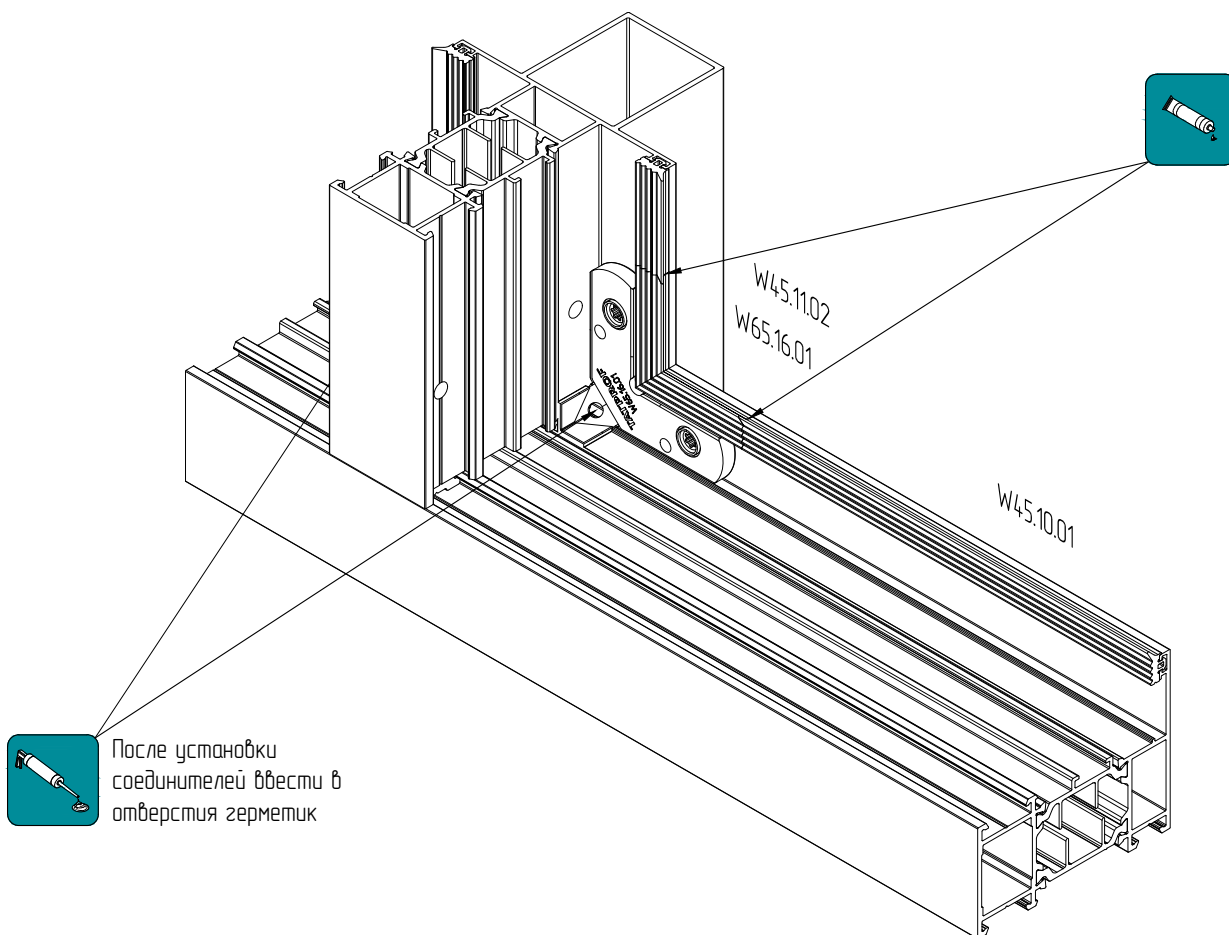


2



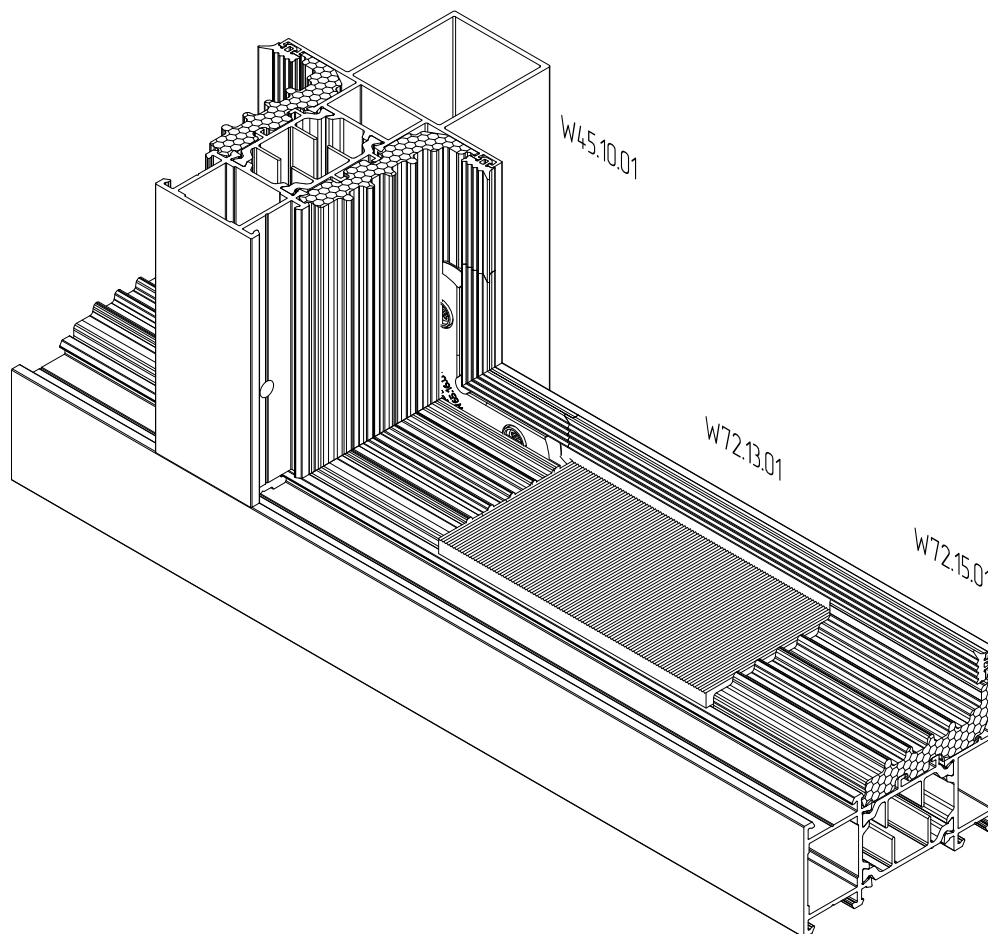
Обработка усиленного импоста

3



Уплотнитель нарезать с запасом 5% по длине!
При установке не растягивать!
Не допускать деформаций и зазоров!

4



09-76

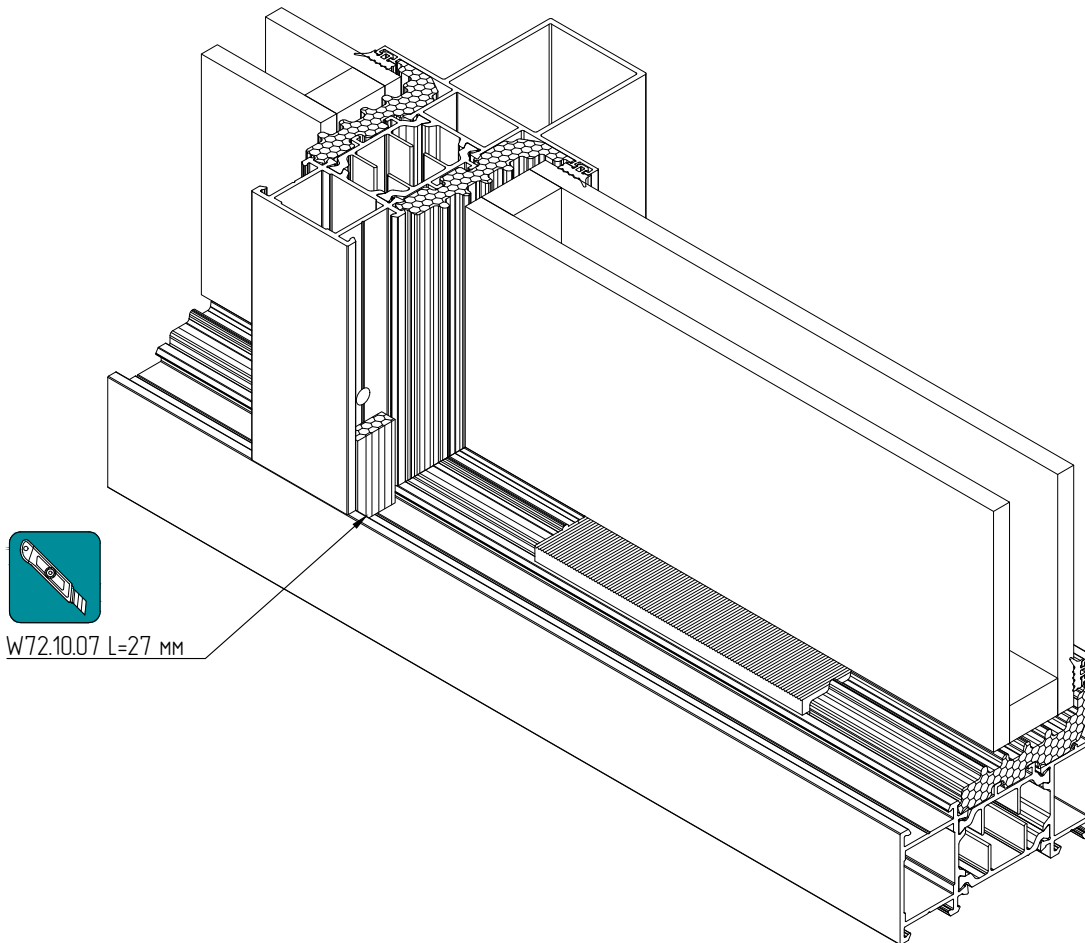
Обработка термовкладыша фальца W72.15.01



09-78

Схемы установки подкладок и термовкладышей

5



W72.10.07 L=27 мм



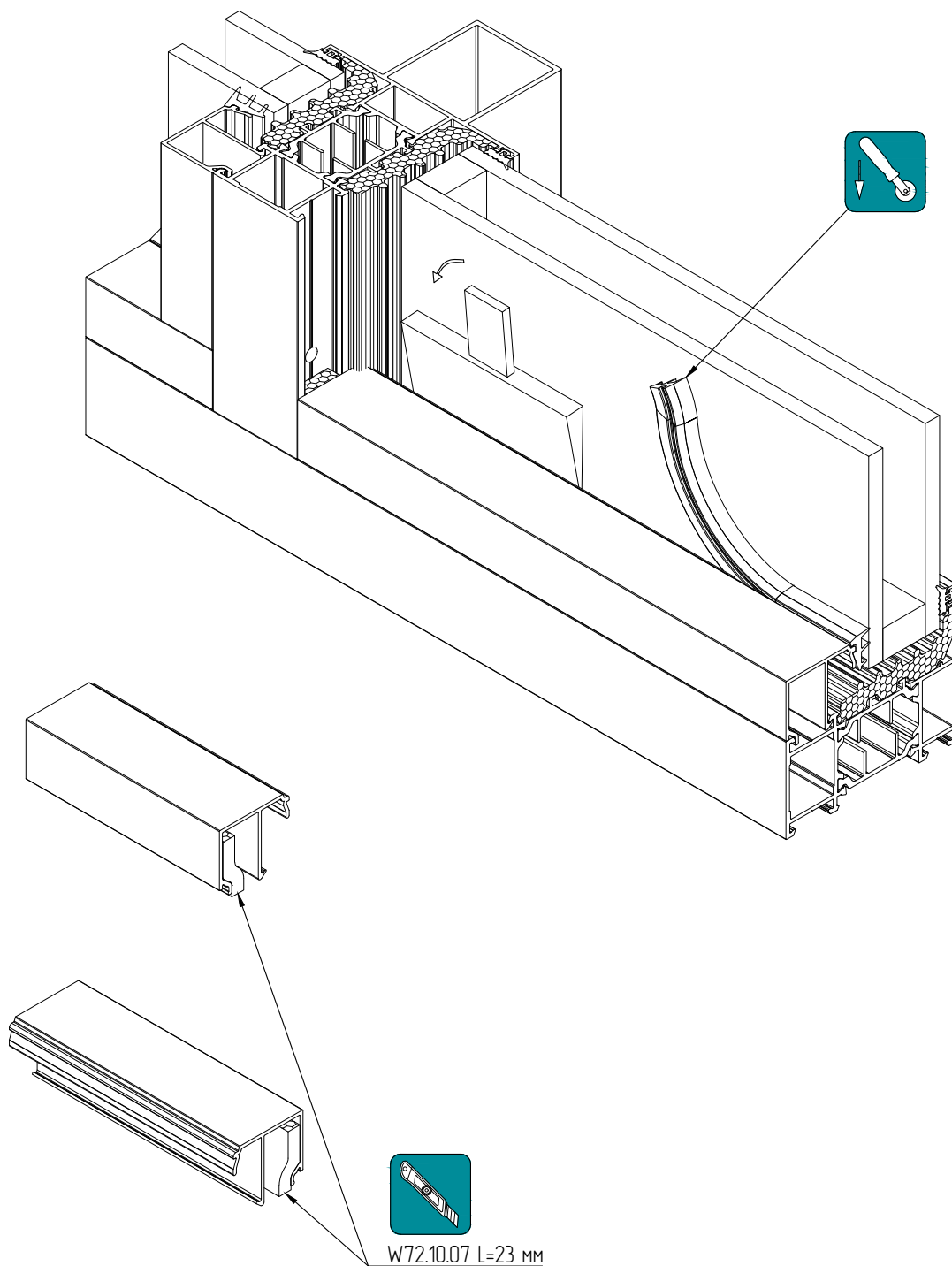
Количество рихтовочных пластин
подбирать на месте!



07-00

Таблицы применения
рихтовочных пластин

6



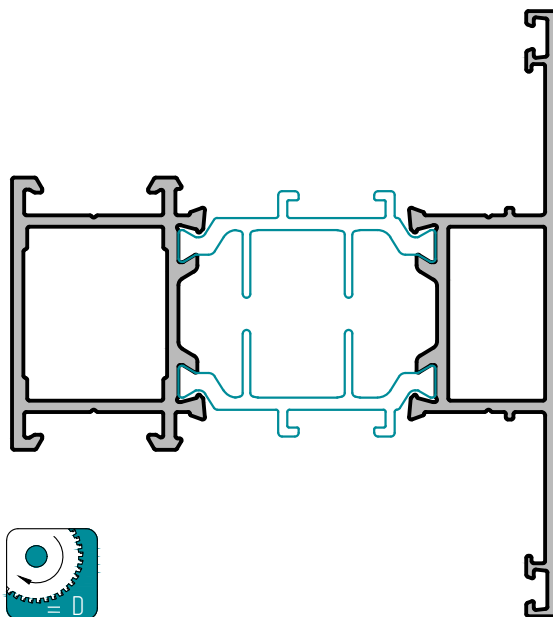
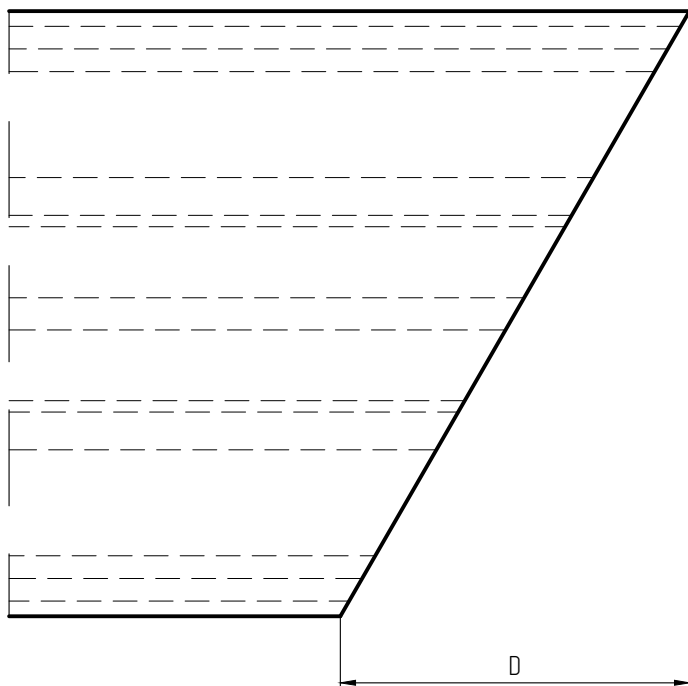
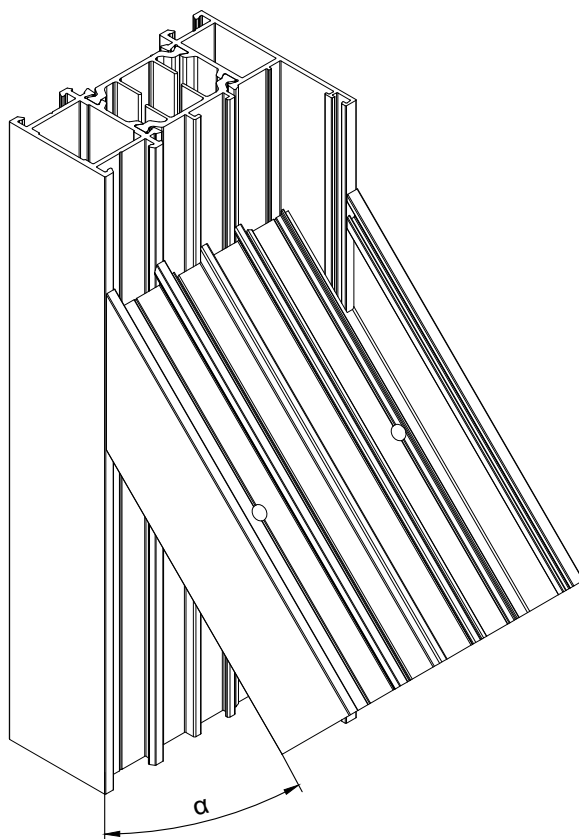
07-00



Выбор типоразмера штапика и уплотнителя

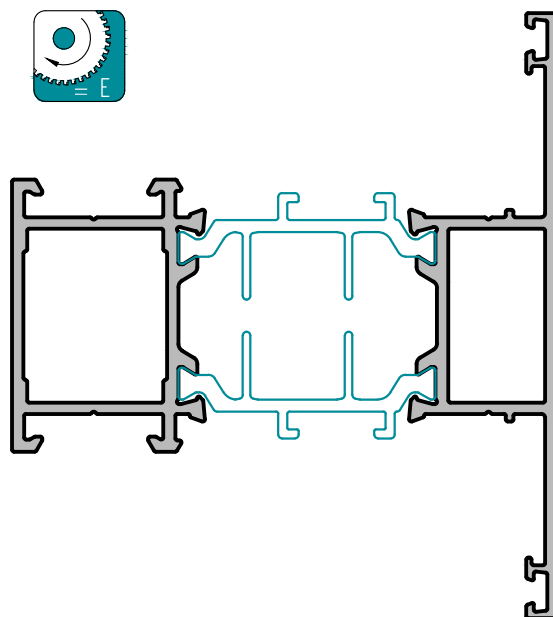
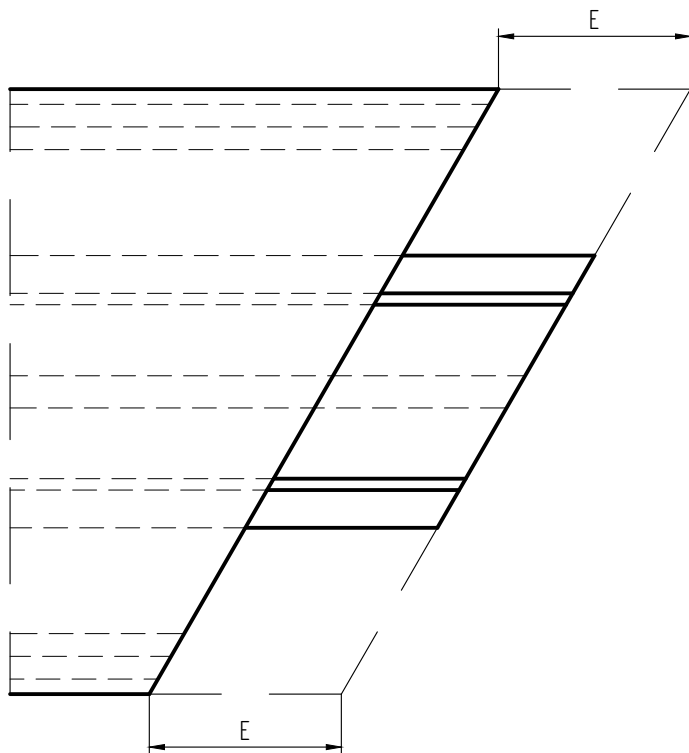
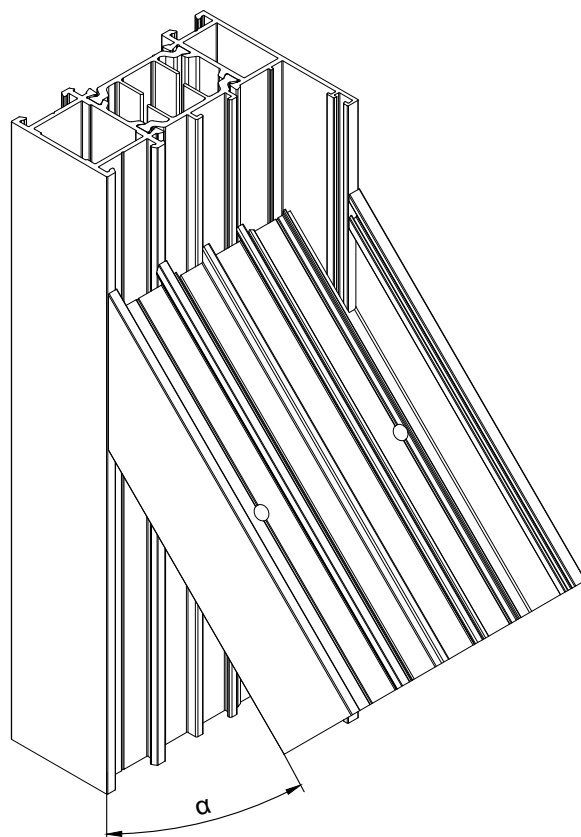
1

α°	D мм
45	80
50	67,1
55	56
60	46,2
65	37,3
70	29,1
75	21,4
80	14,1
85	7
90	0
95	7
100	14,1
105	21,4
110	29,1
115	37,3
120	46,2
125	56
130	67,1
135	80



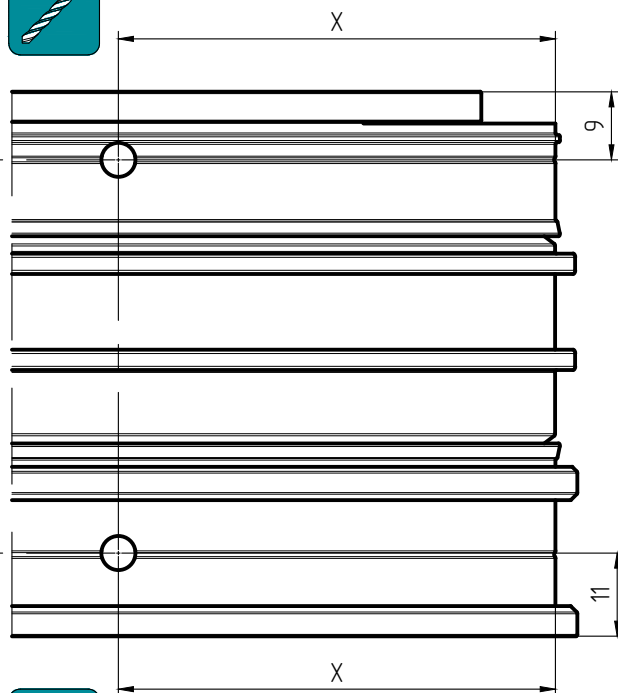
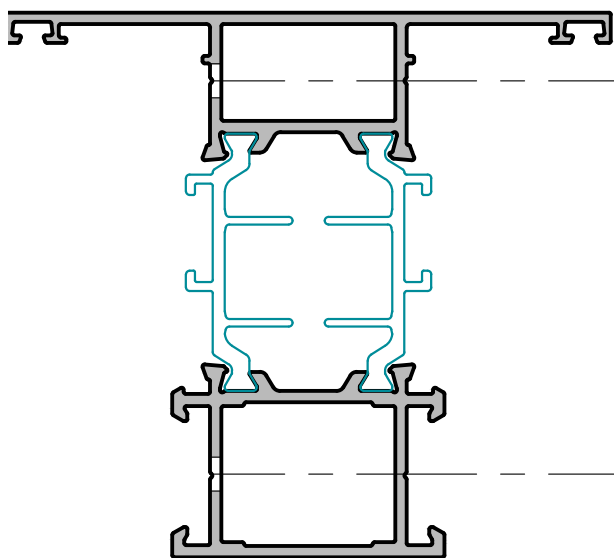
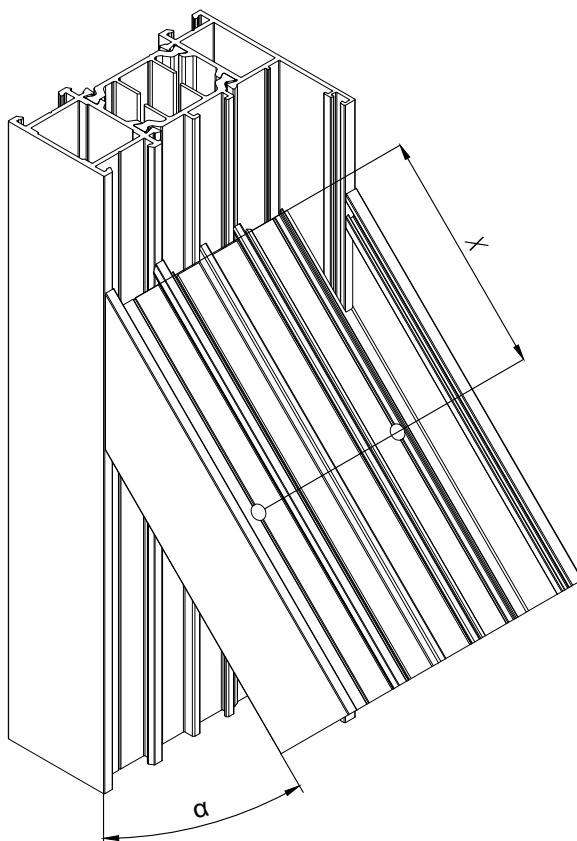
2

α°	E мм
45	31,1
50	28,7
55	26,8
60	25,4
65	24,2
70	23,4
75	22,7
80	22,3
85	22
90	22
95	22
100	22,3
105	22,7
110	23,4
115	24,2
120	25,4
125	26,8
130	28,7
135	31,1

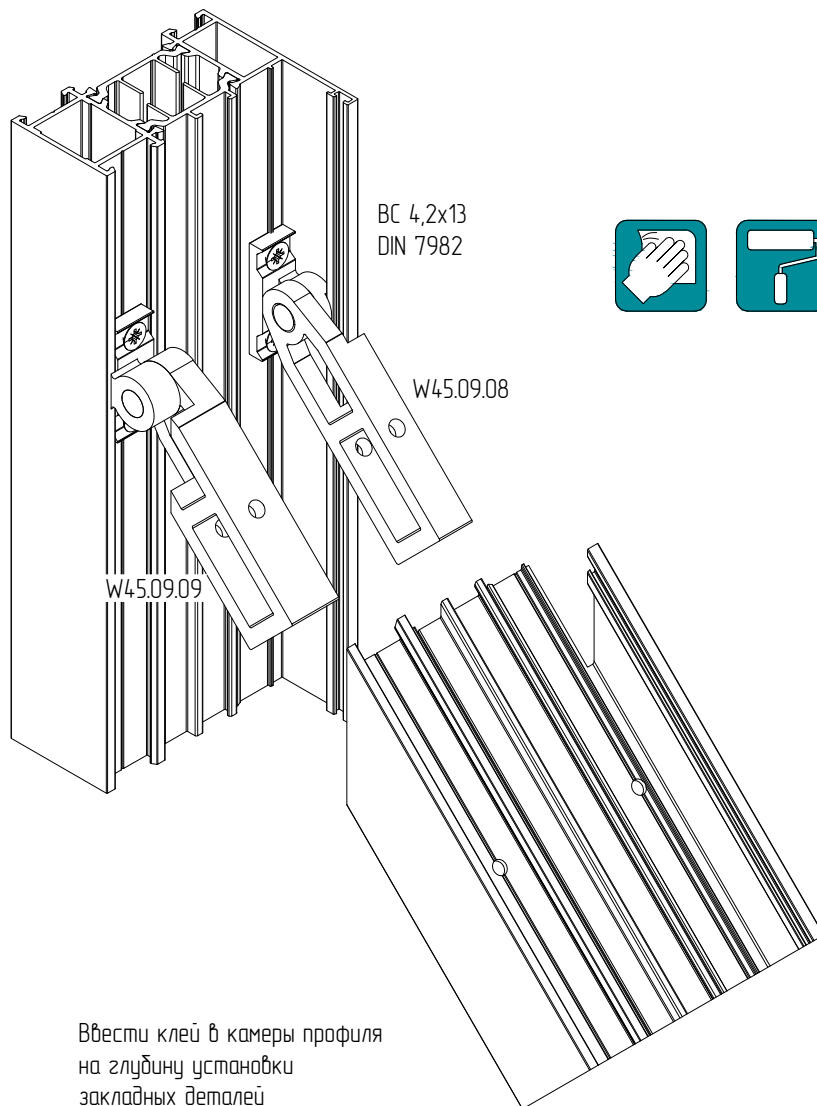


3

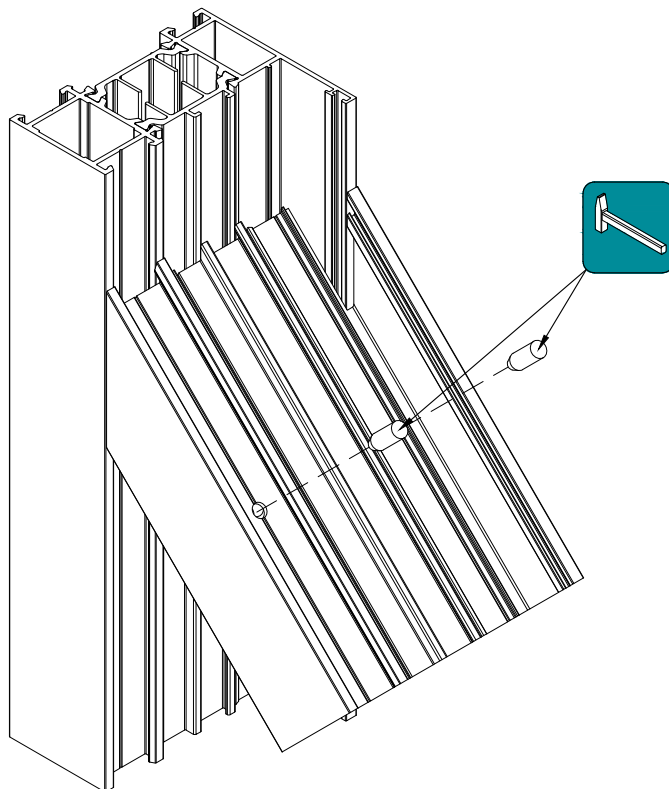
α°	X мм
45	65,4
50	62,4
55	59,9
60	57,8
65	55,9
70	54,3
75	52,8
80	51,5
85	50,2
90	49



4



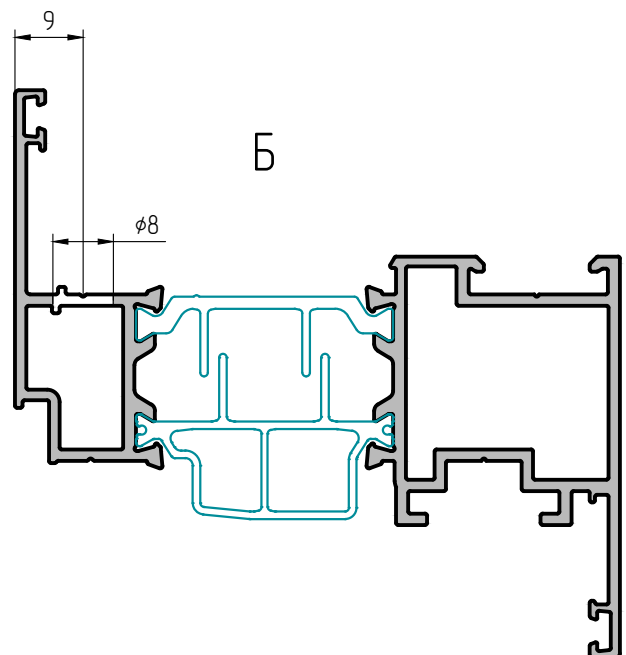
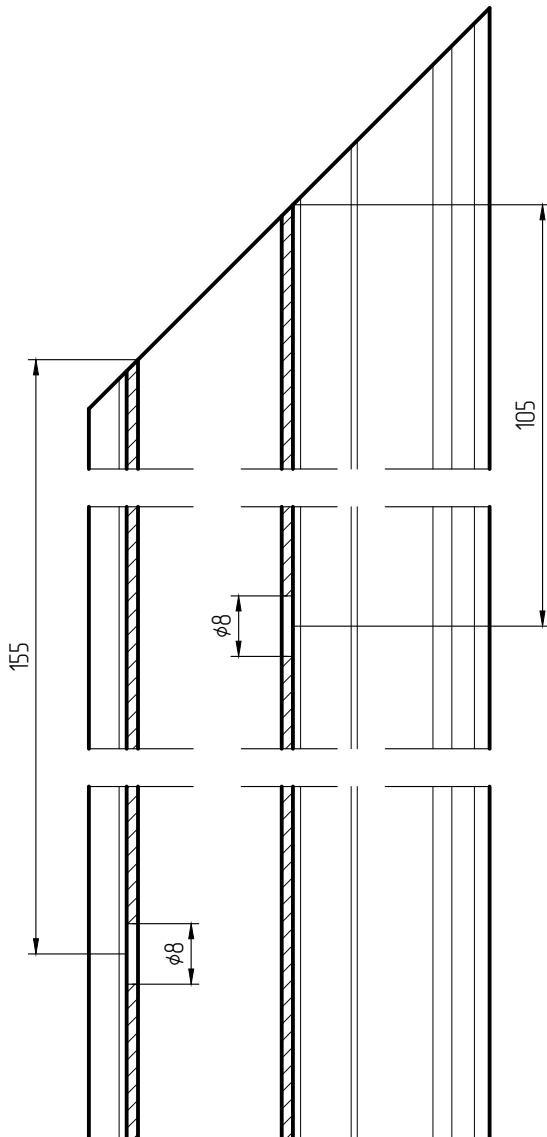
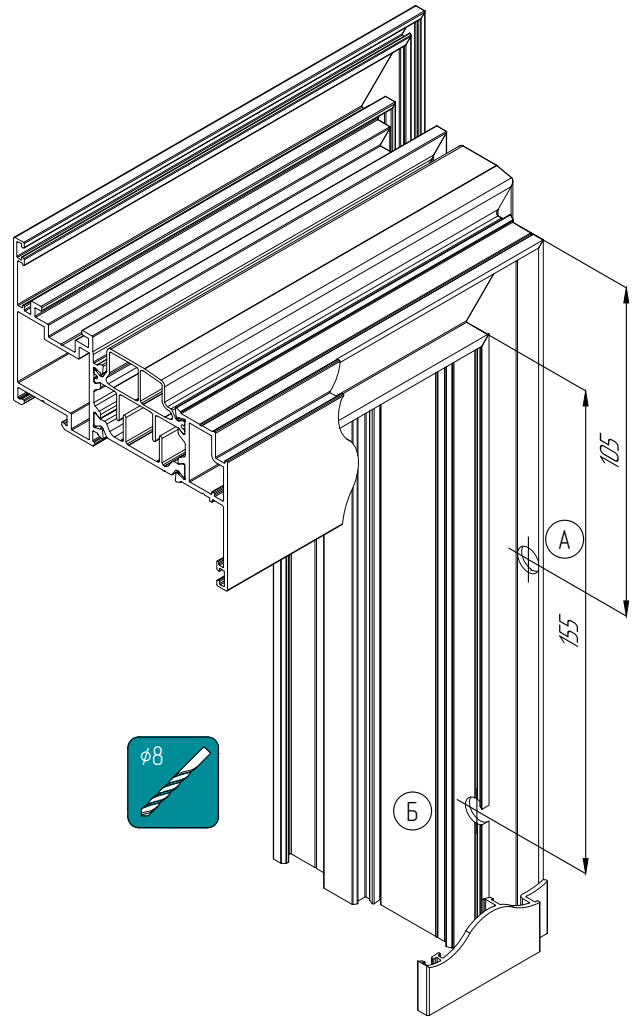
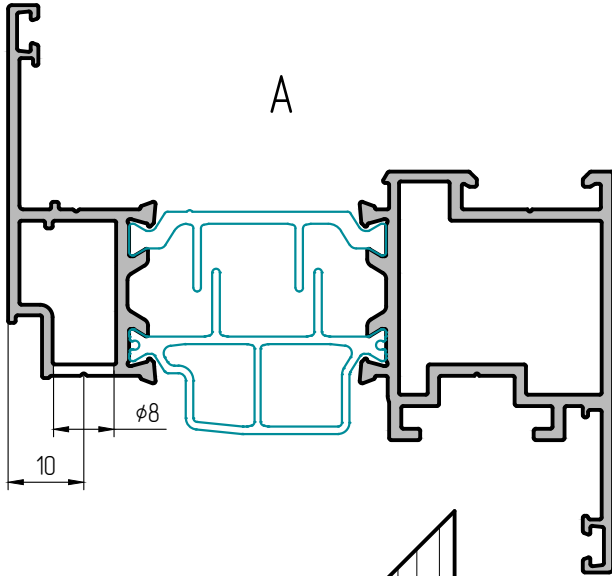
5

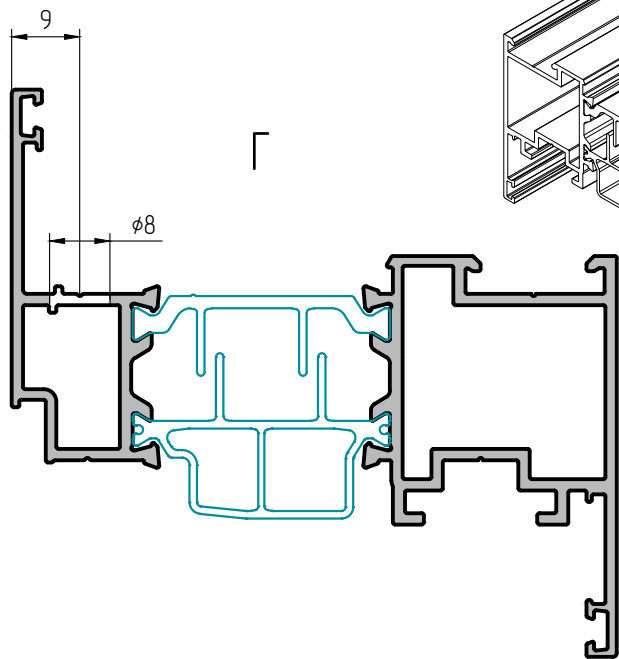
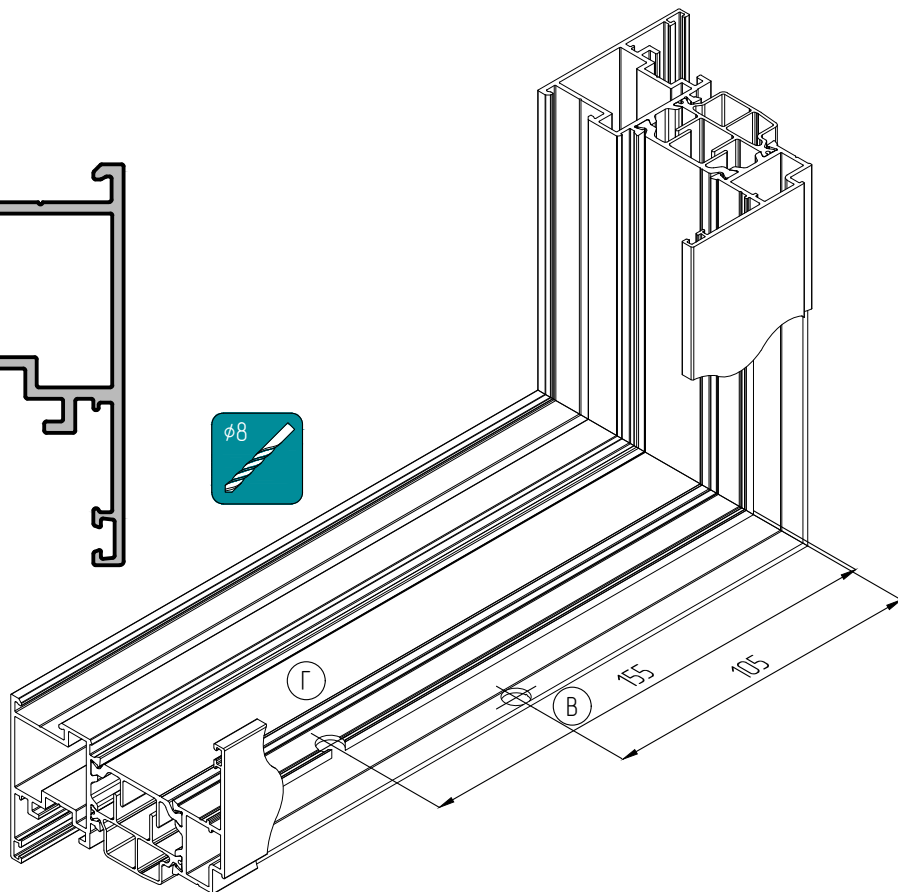
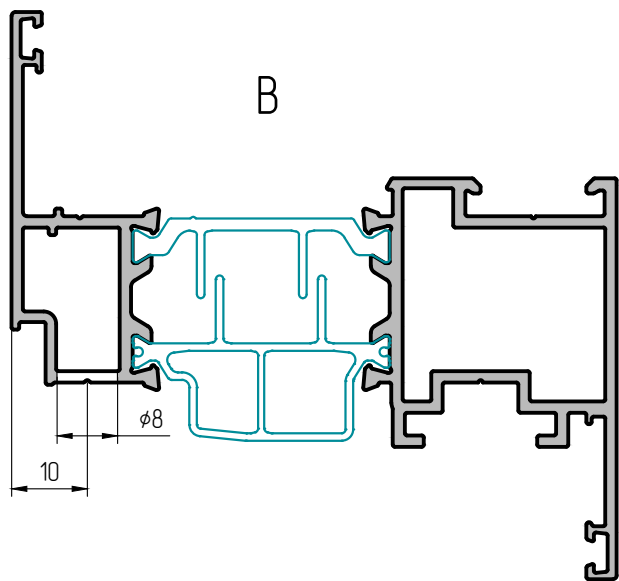


ОБРАБОТКА ВЕНТИЛЯЦИОННЫХ ОТВЕРСТИЙ В ПРОФИЛЯХ СТВОРКИ

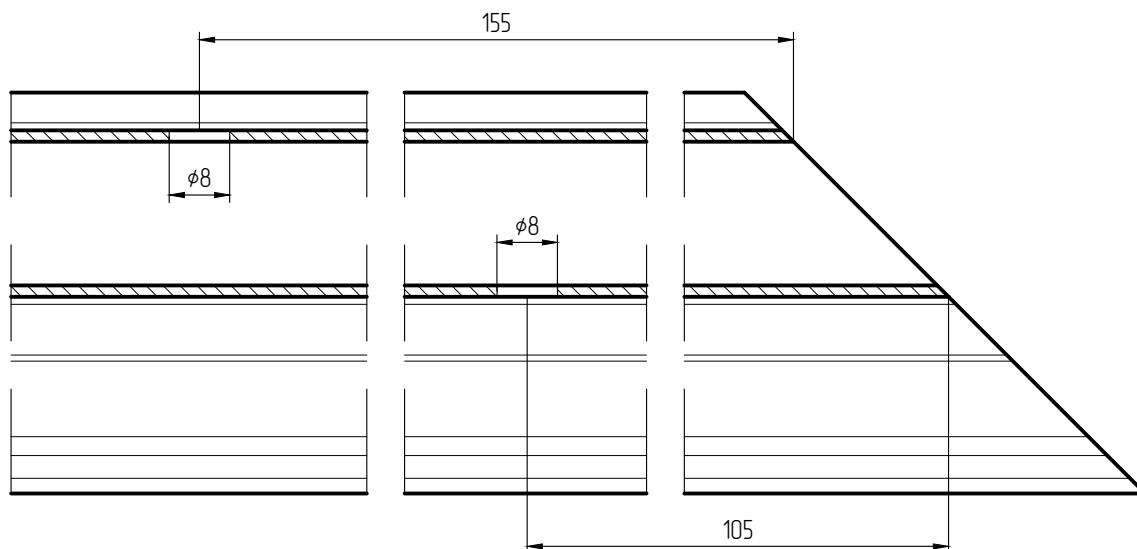


- | | |
|-----------|--------------|
| W72.02.01 | W72.02.01 HI |
| W72.02.02 | W72.02.02 HI |
| W72.02.03 | W72.02.03 HI |
| W72.02.04 | W72.02.04 HI |
| W72.02.05 | W72.02.05 HI |
| W72.02.06 | W72.02.06 HI |
| W72.02.07 | W72.02.07 HI |



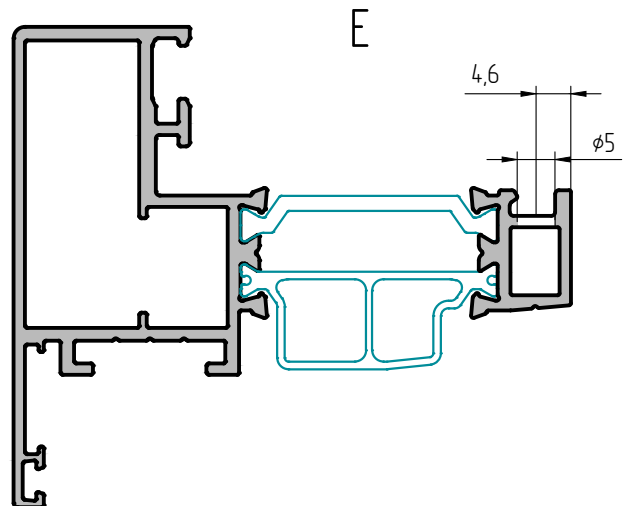
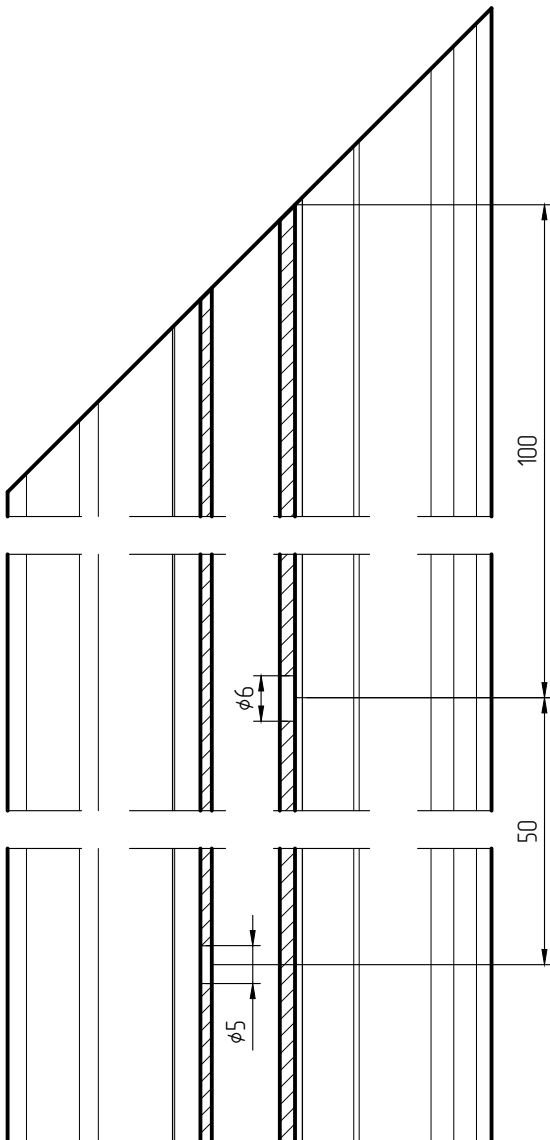
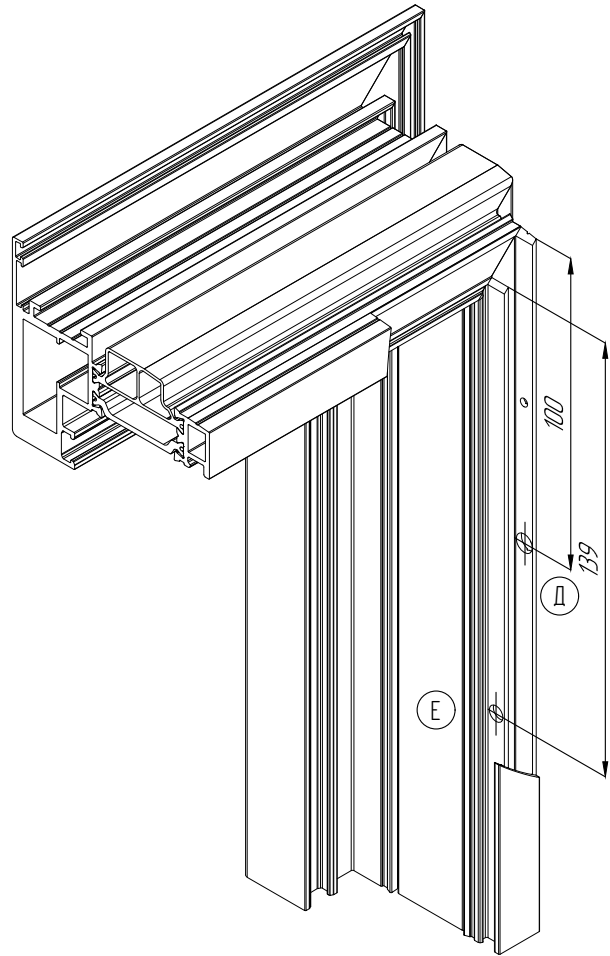
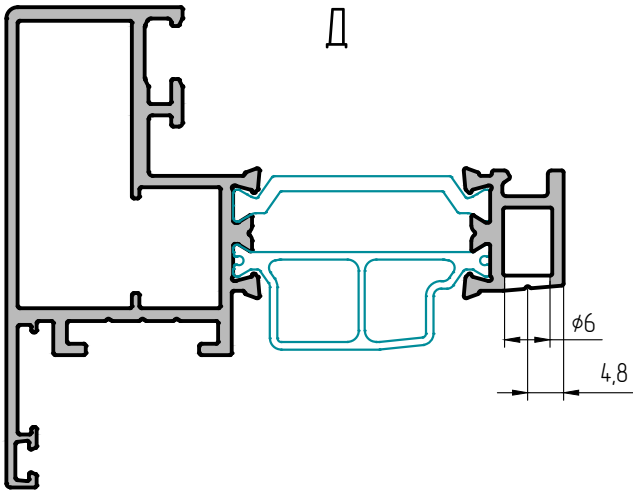


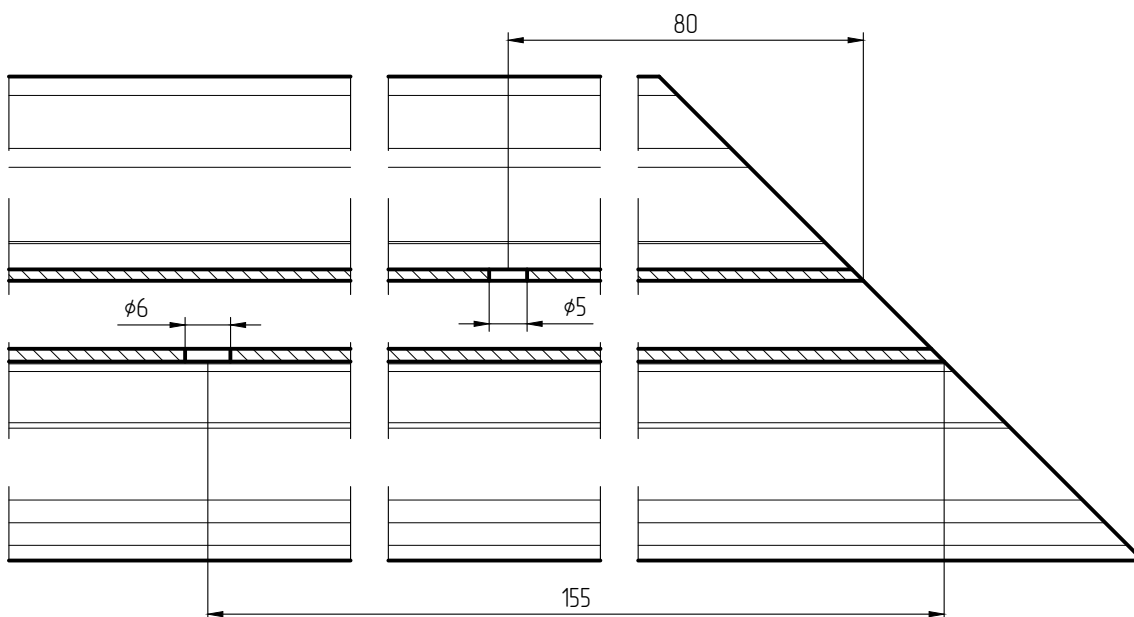
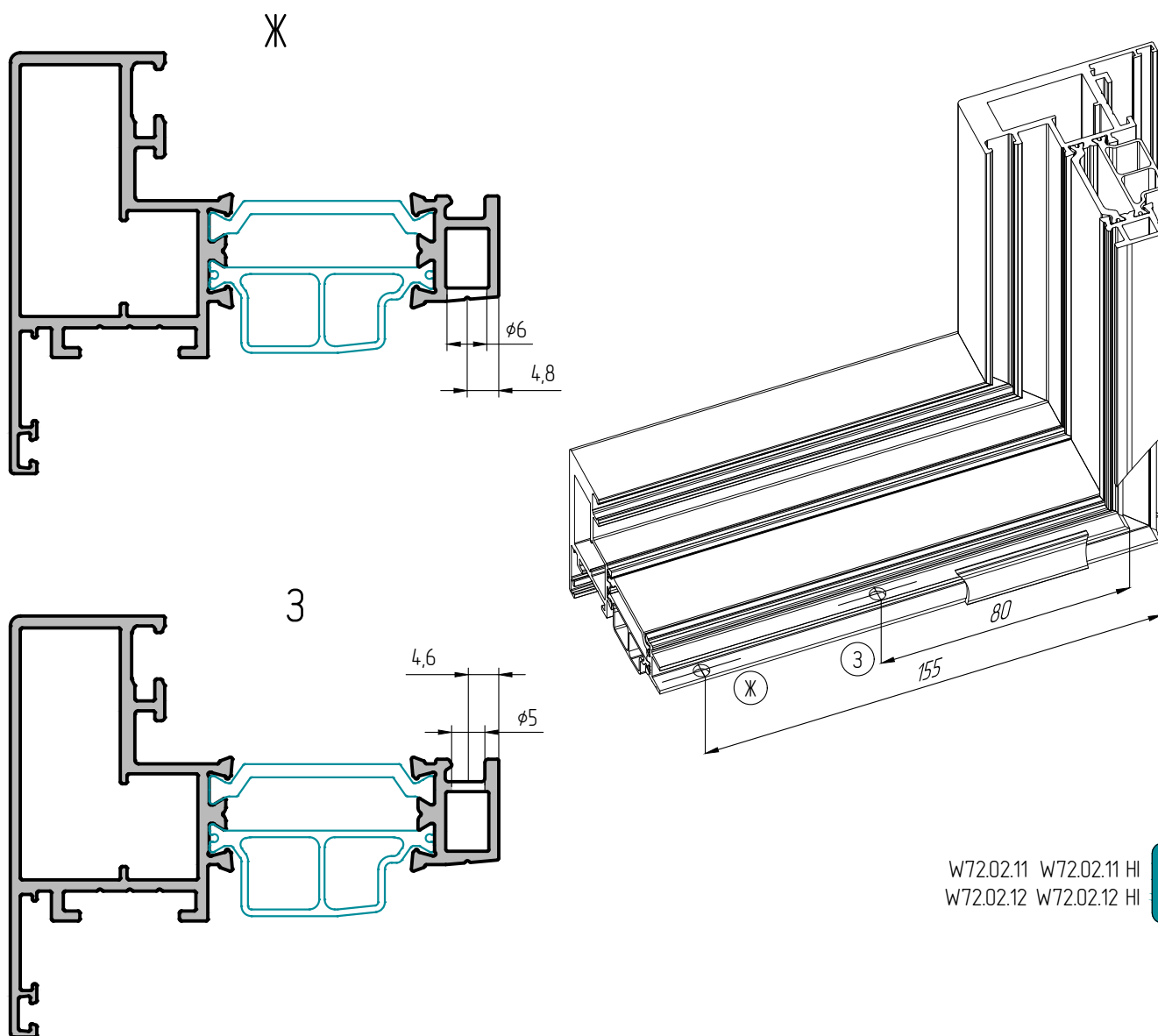
- | | |
|-----------|--------------|
| W72.02.01 | W72.02.01 HI |
| W72.02.02 | W72.02.02 HI |
| W72.02.03 | W72.02.03 HI |
| W72.02.04 | W72.02.04 HI |
| W72.02.05 | W72.02.05 HI |
| W72.02.06 | W72.02.06 HI |
| W72.02.07 | W72.02.07 HI |





W72.02.11 W72.02.11 HI
W72.02.12 W72.02.12 HI

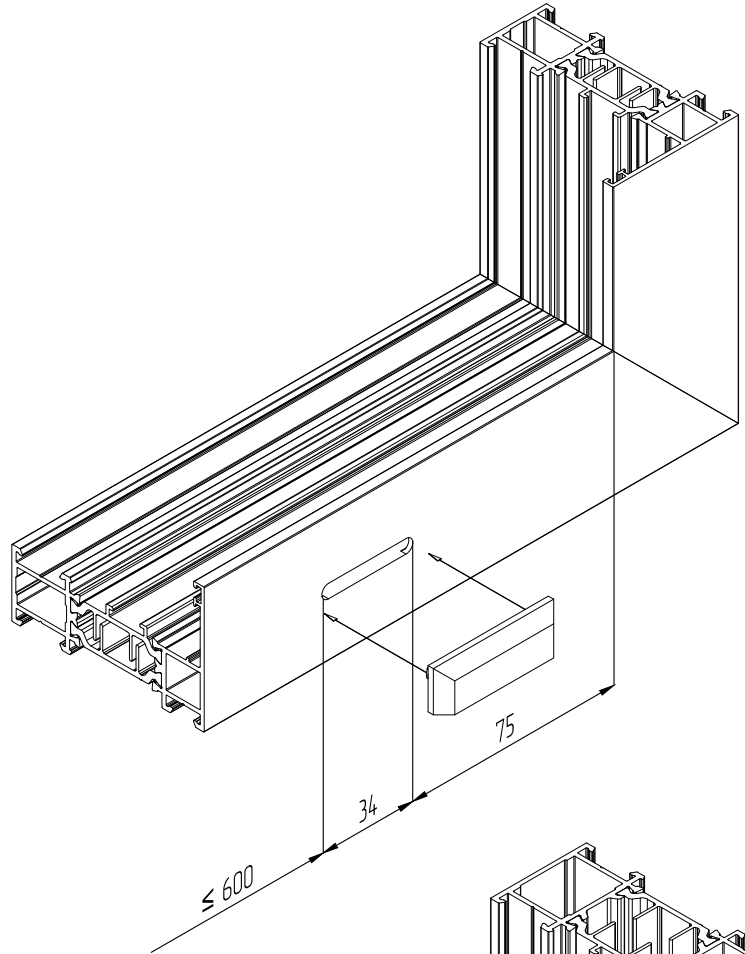
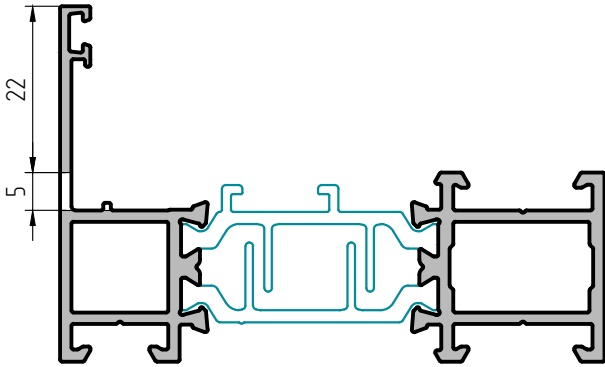




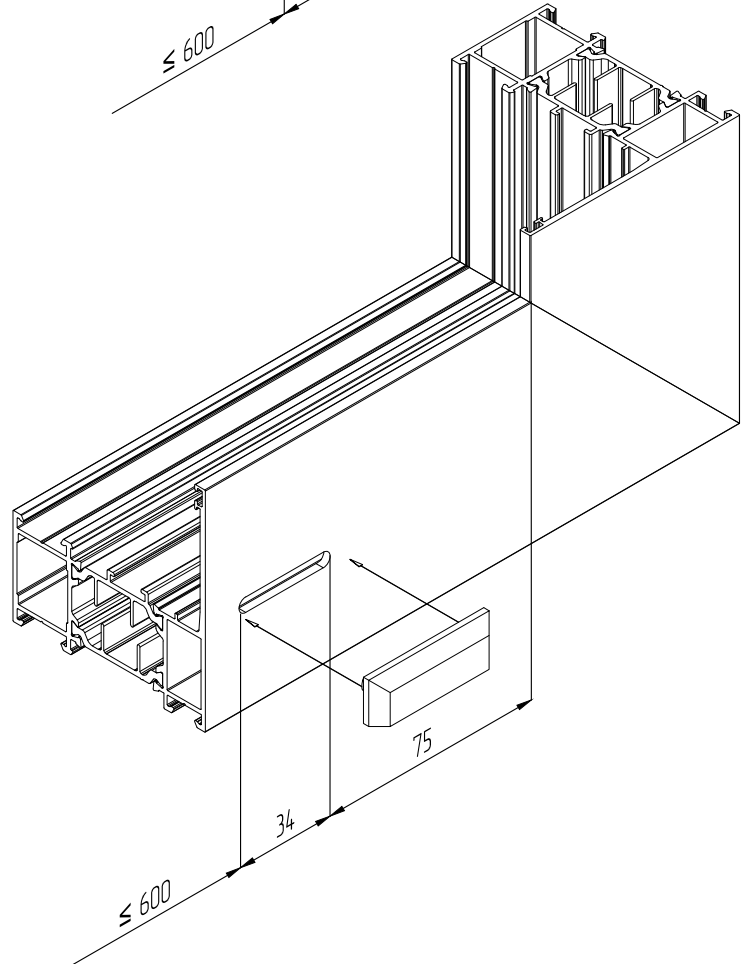
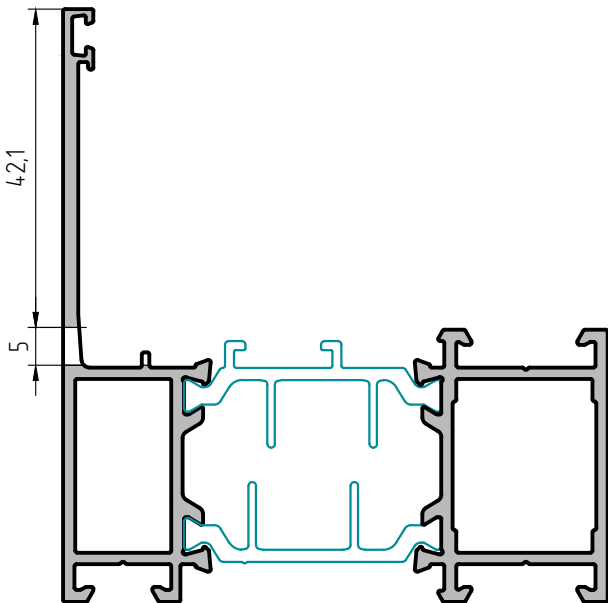
ОБРАБОТКА ДРЕНАЖНЫХ ОТВЕРСТИЙ В ПРОФИЛЯХ РАМЫ



- W72.01.01 W72.01.01 HI
- W72.01.02 W72.01.02 HI
- W72.01.03 W72.01.03 HI
- W72.01.04 W72.01.04 HI
- W72.01.05 W72.01.05 HI



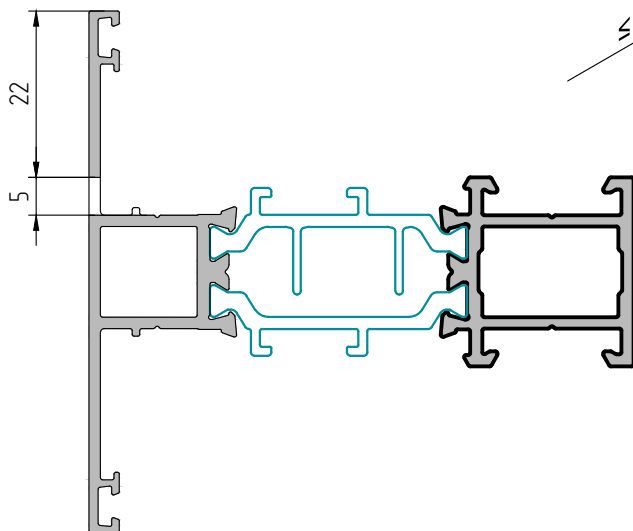
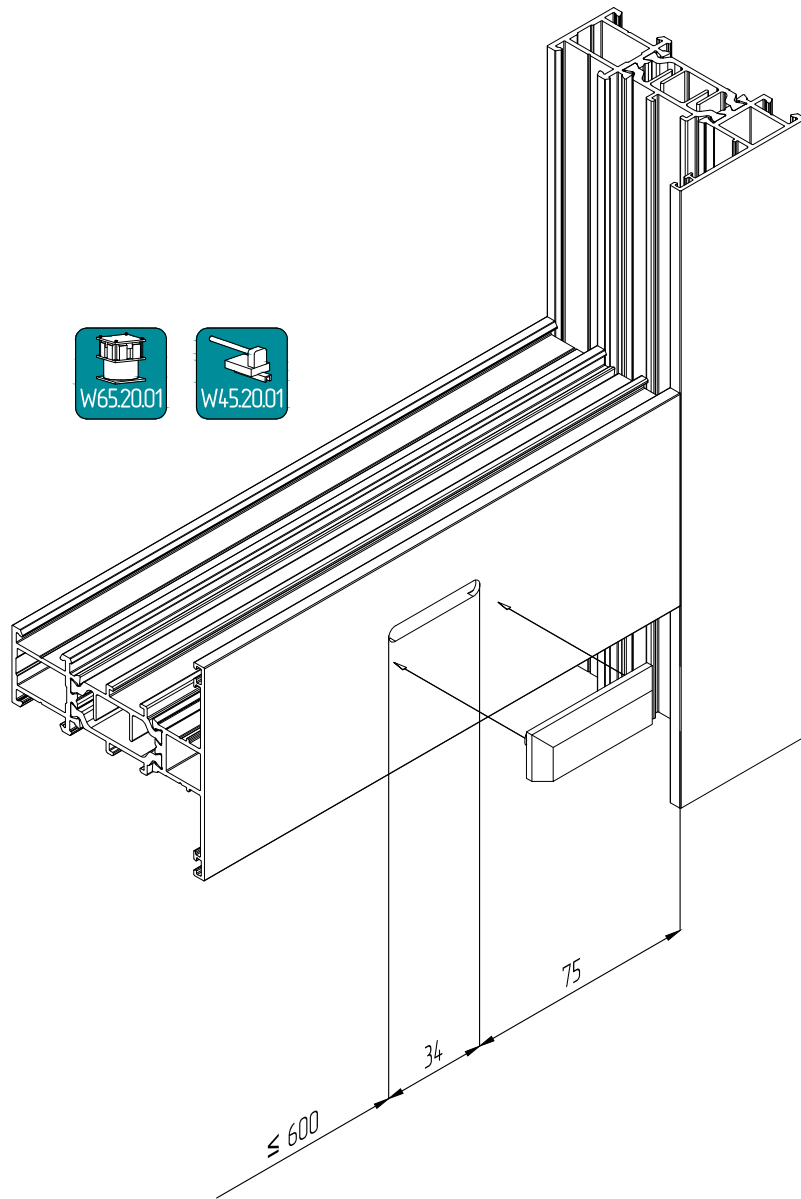
- W72.01.06 W72.01.06 HI
- W72.01.07 W72.01.07 HI



ОБРАБОТКА ДРЕНАЖНЫХ ОТВЕРСТИЙ В ПРОФИЛЯХ ИМПОСТА

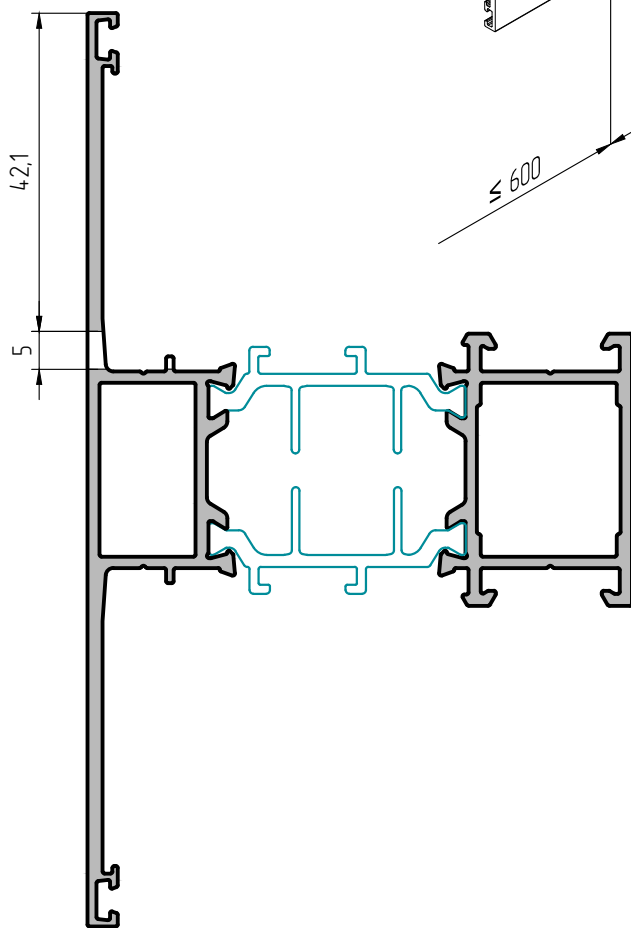
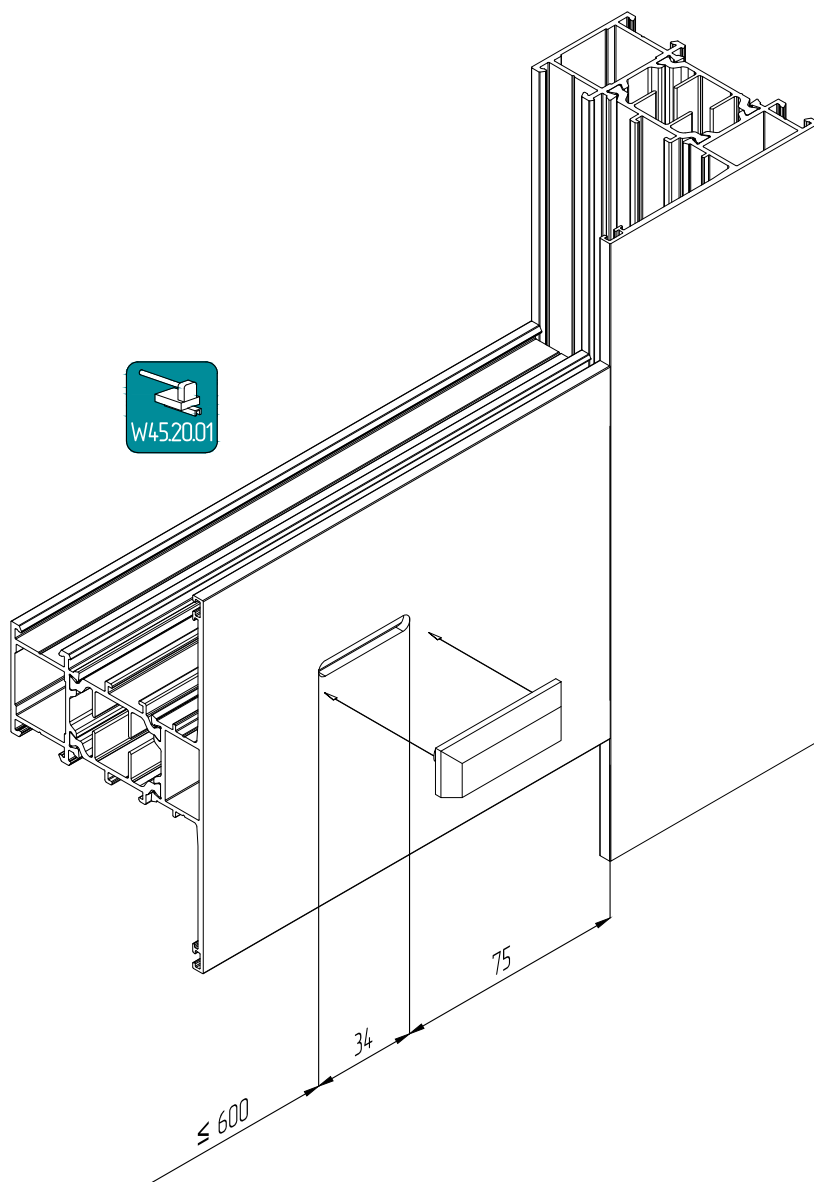


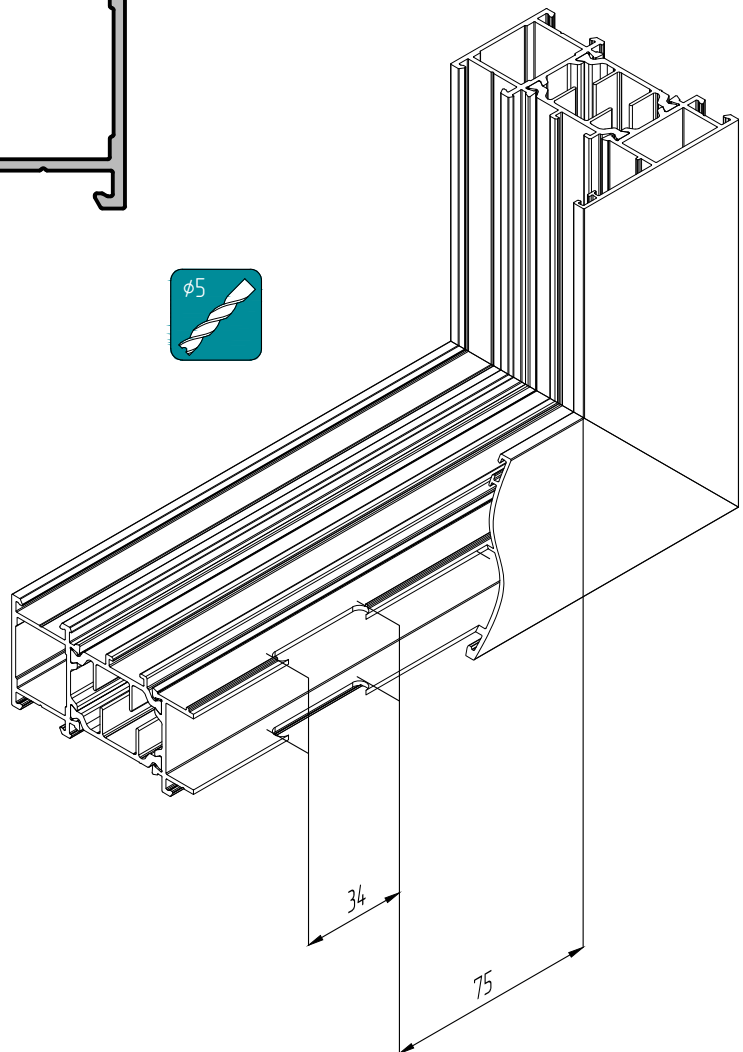
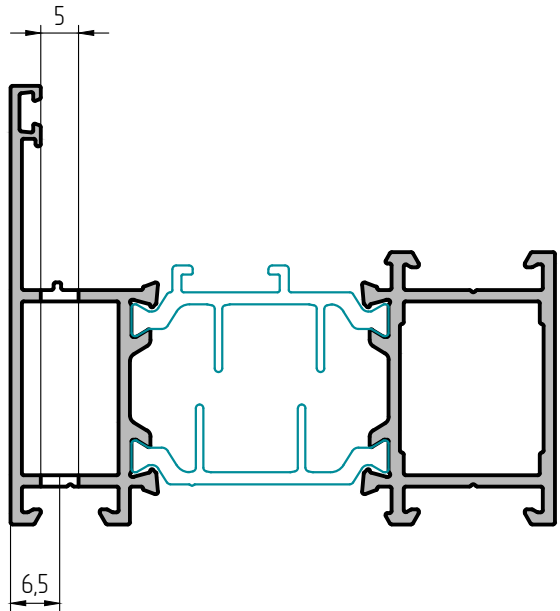
W72.03.01 W72.03.01 HI
W72.03.02 W72.03.02 HI
W72.03.03 W72.03.03 HI

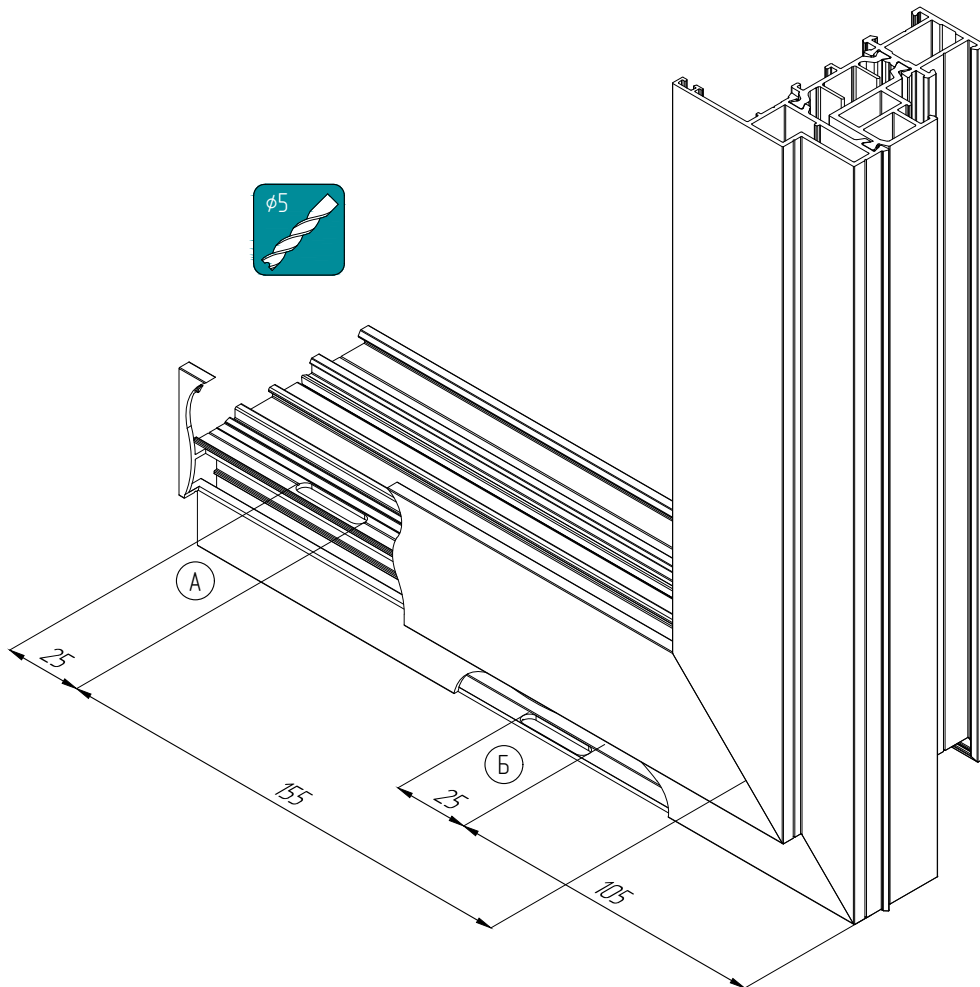
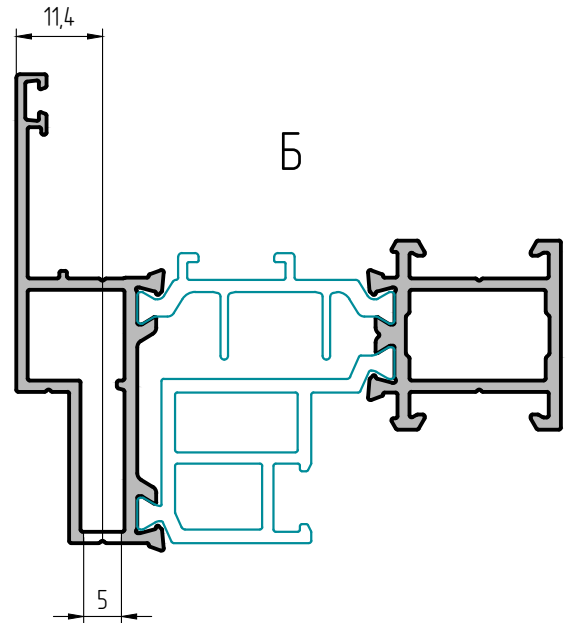
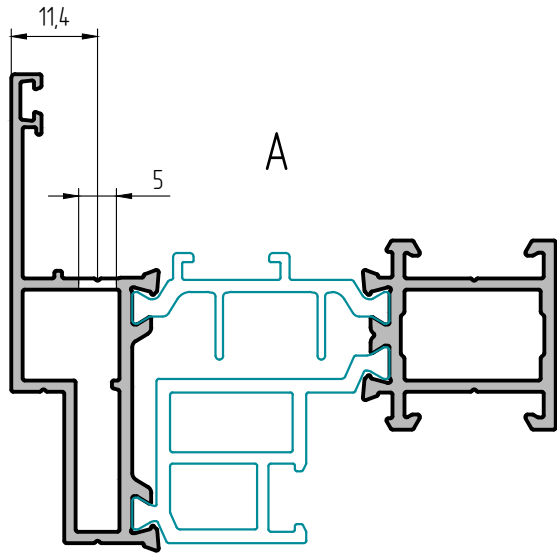


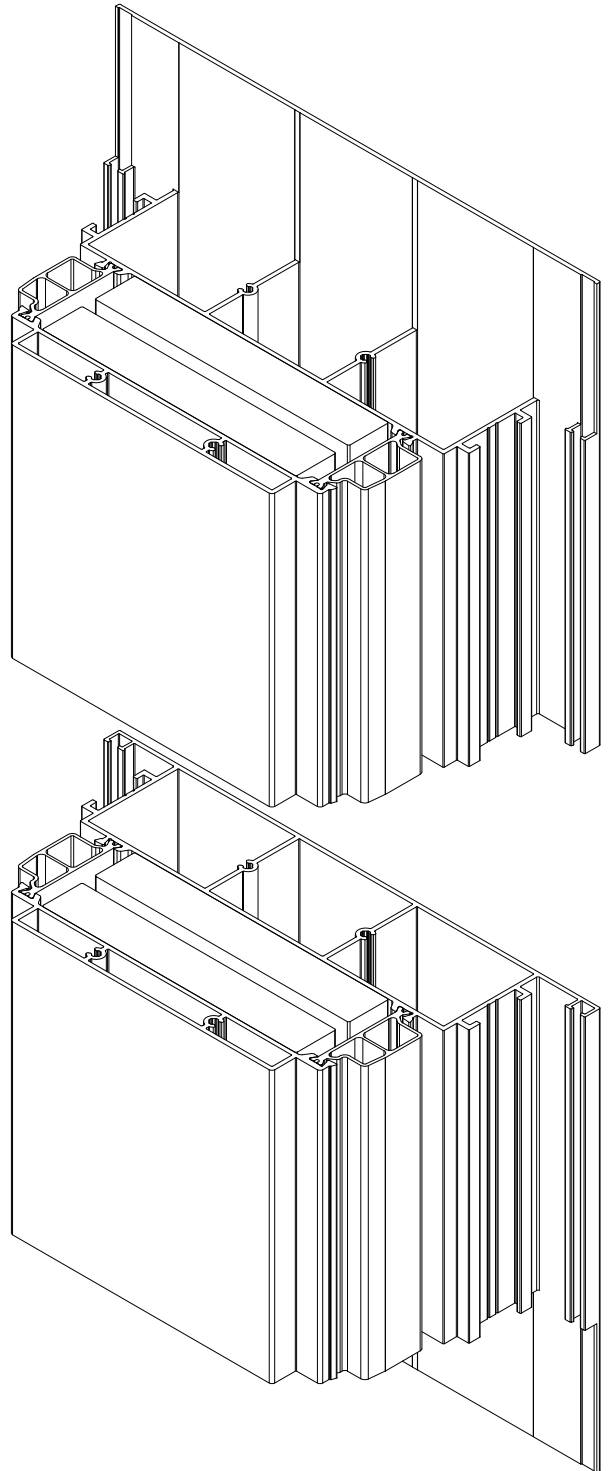
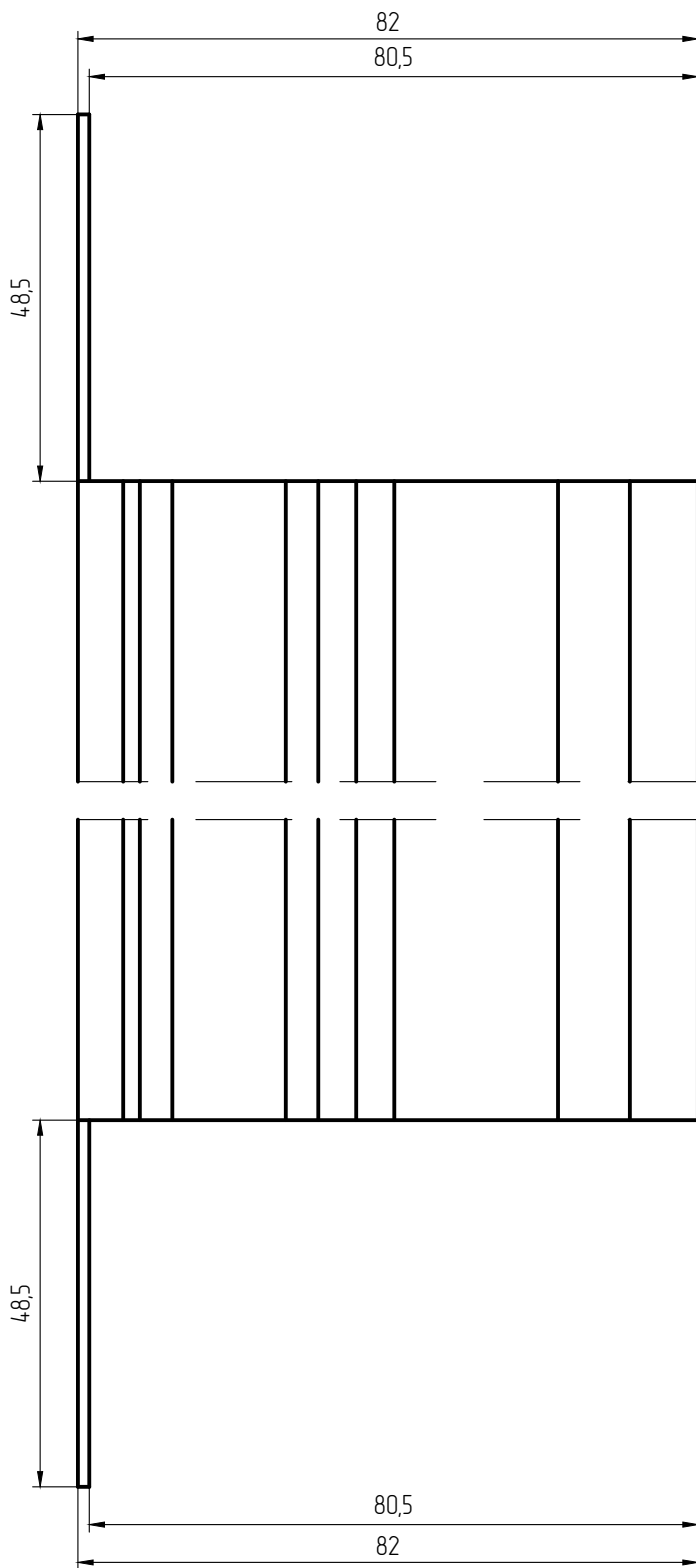


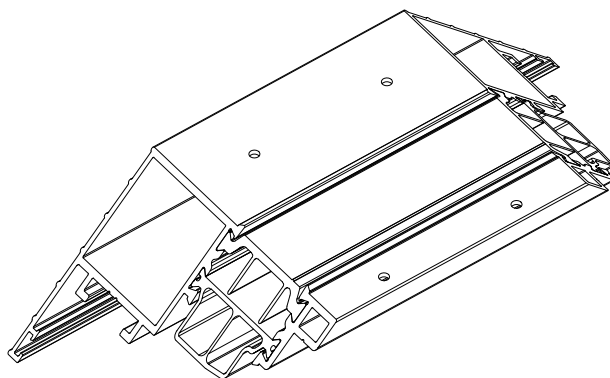
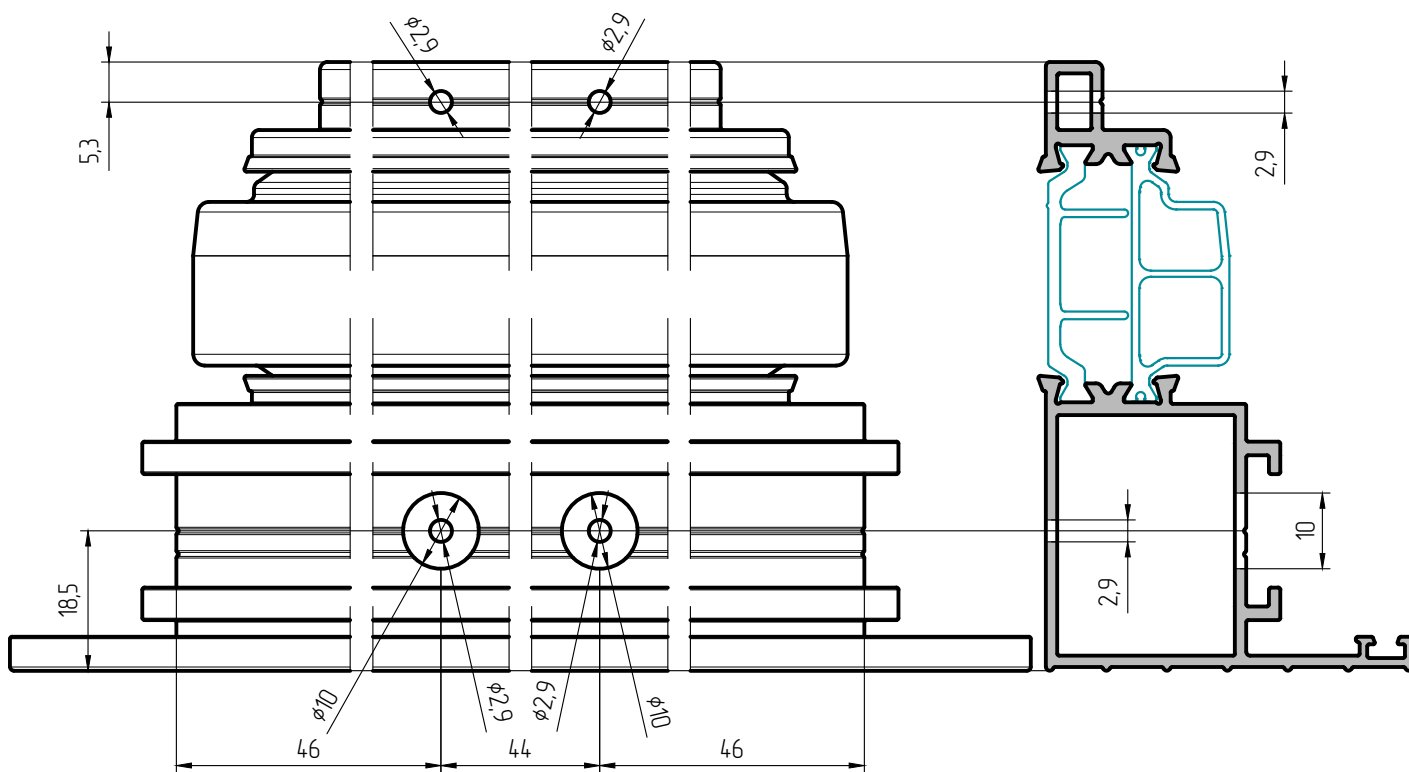
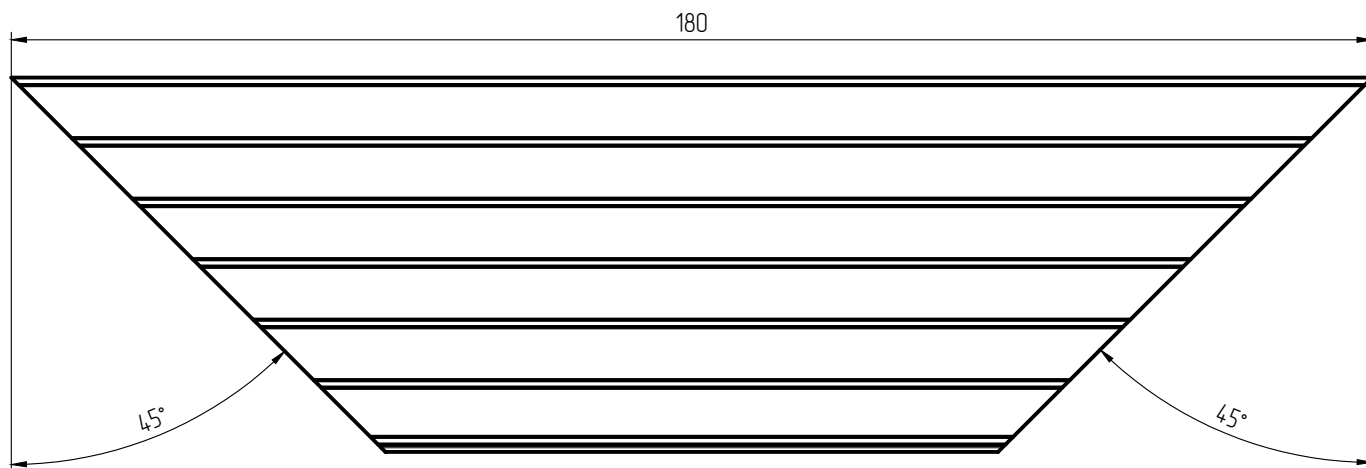
W72.03.04
W72.03.04 HI



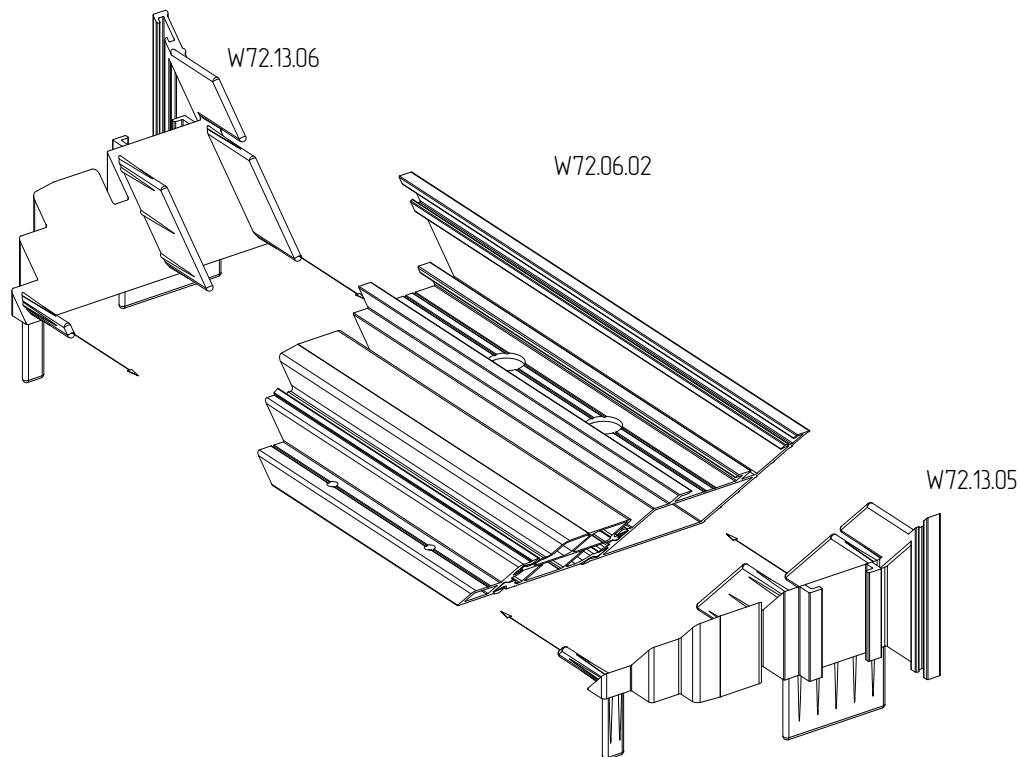






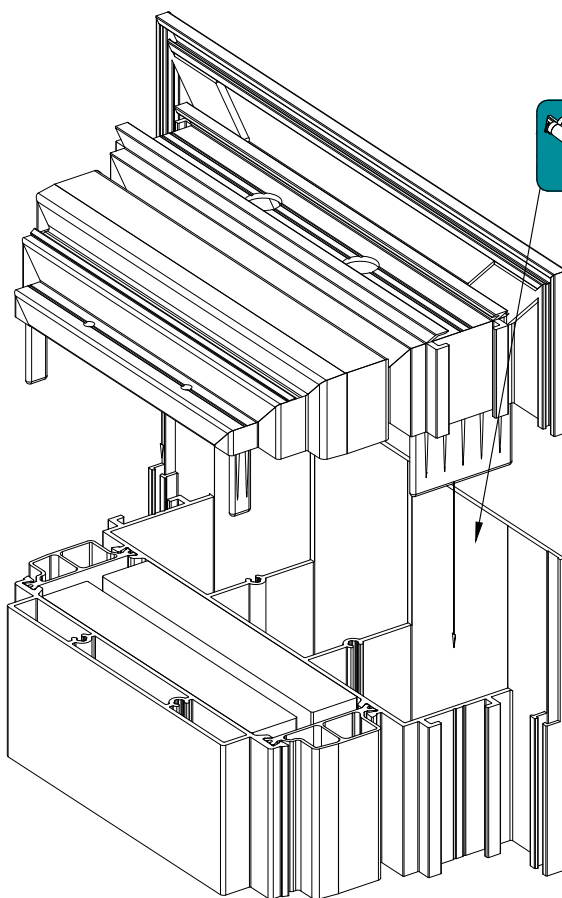


1



ПОСЛЕДОВАТЕЛЬНОСТЬ СБОРКИ ВЕНТИЛЯЦИОННОЙ СТОРКИ

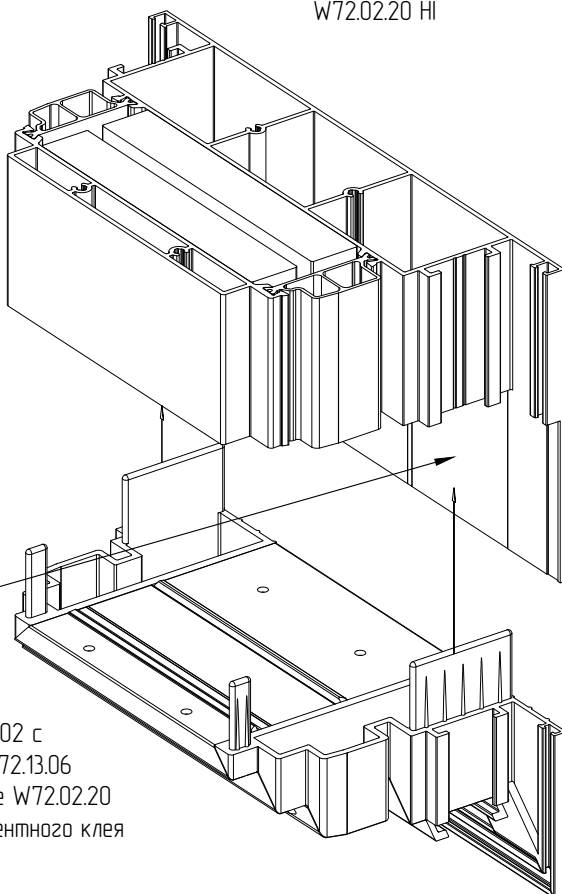
2



COSMOFEN DUO

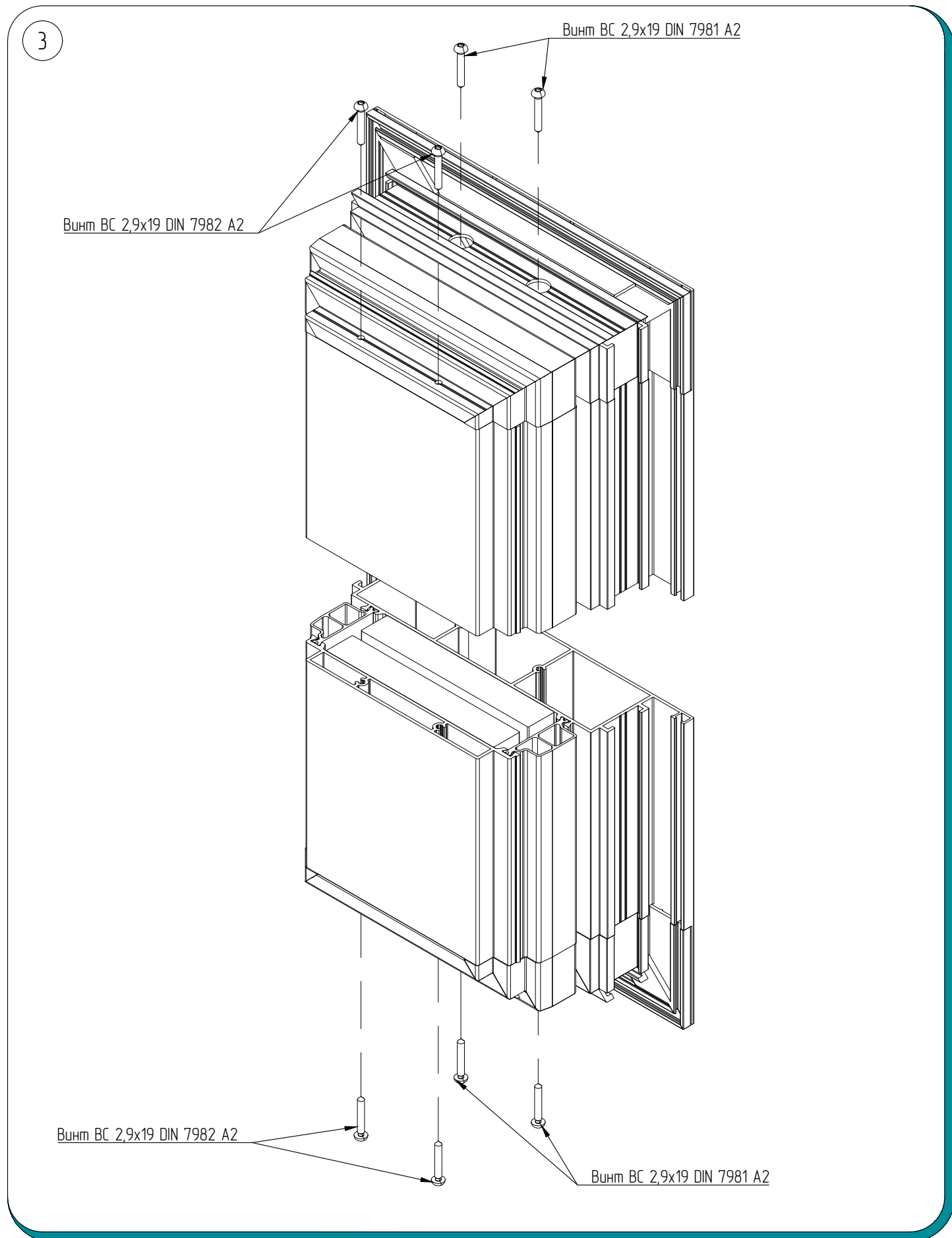
Доборный профиль W72.06.02 с заглушками W72.13.05 и W72.13.06 зафиксировать на профиле W72.02.20 HI при помощи двухкомпонентного клея

W72.02.20 HI



COSMOFEN DUO

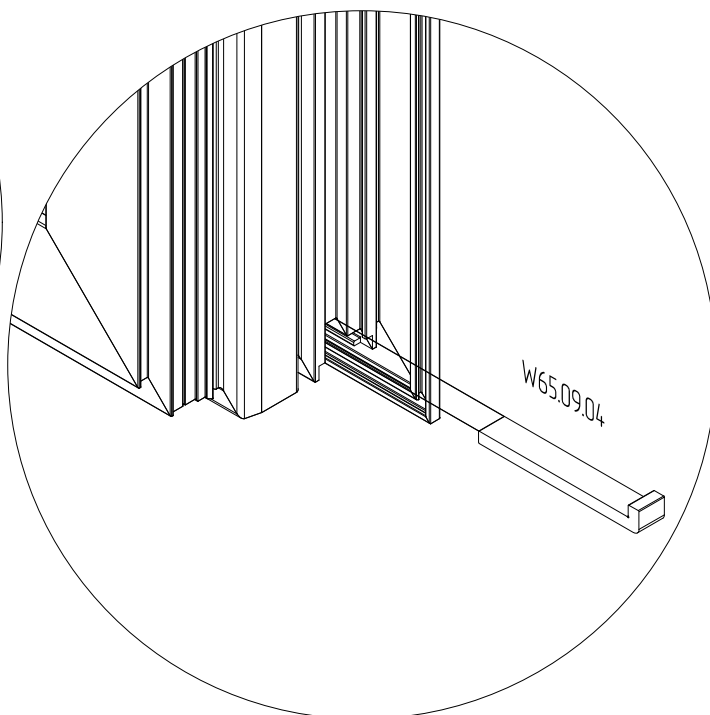
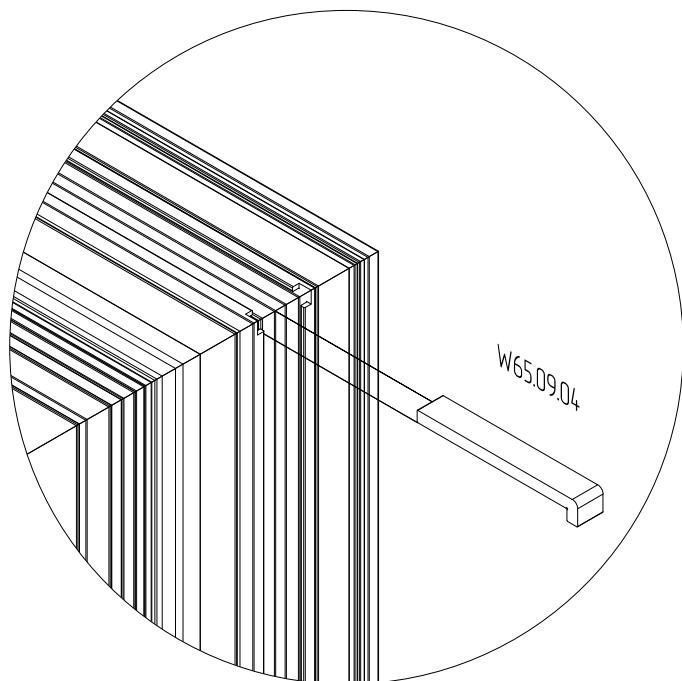
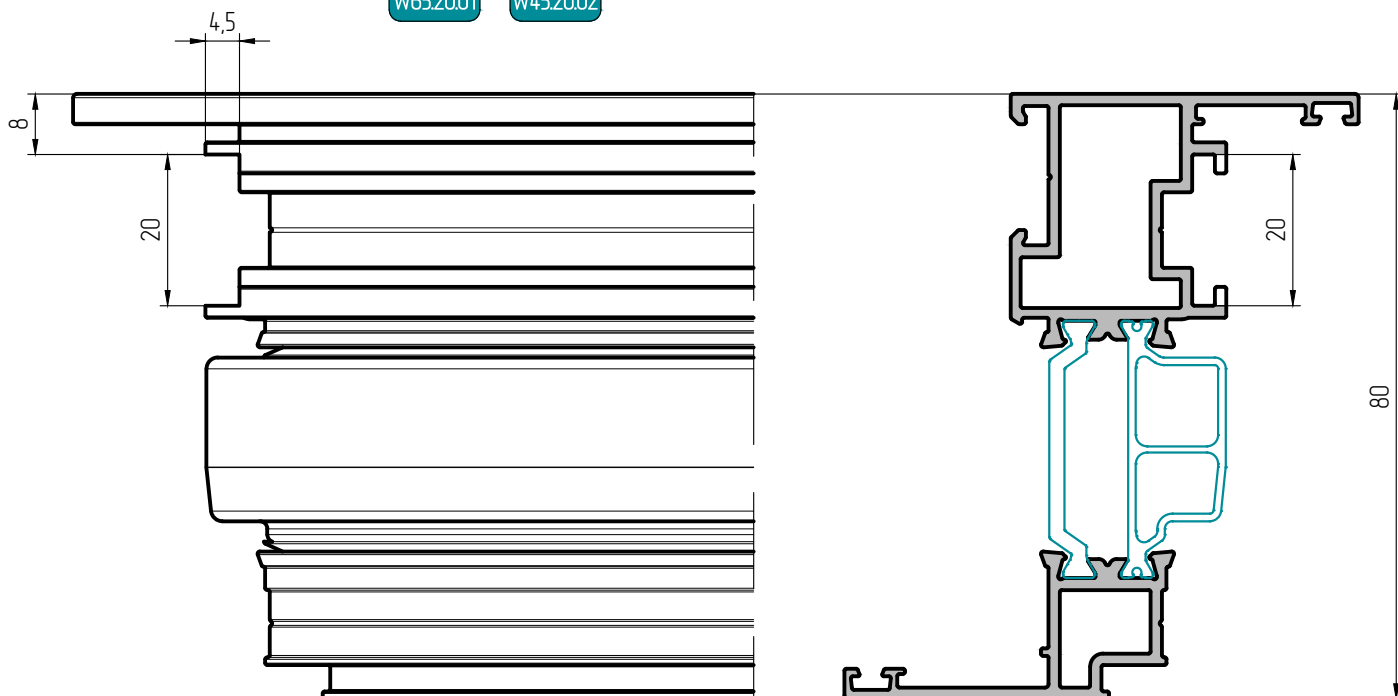
Доборный профиль W72.06.02 с заглушками W72.13.05 и W72.13.06 зафиксировать на профиле W72.02.20 HI при помощи двухкомпонентного клея



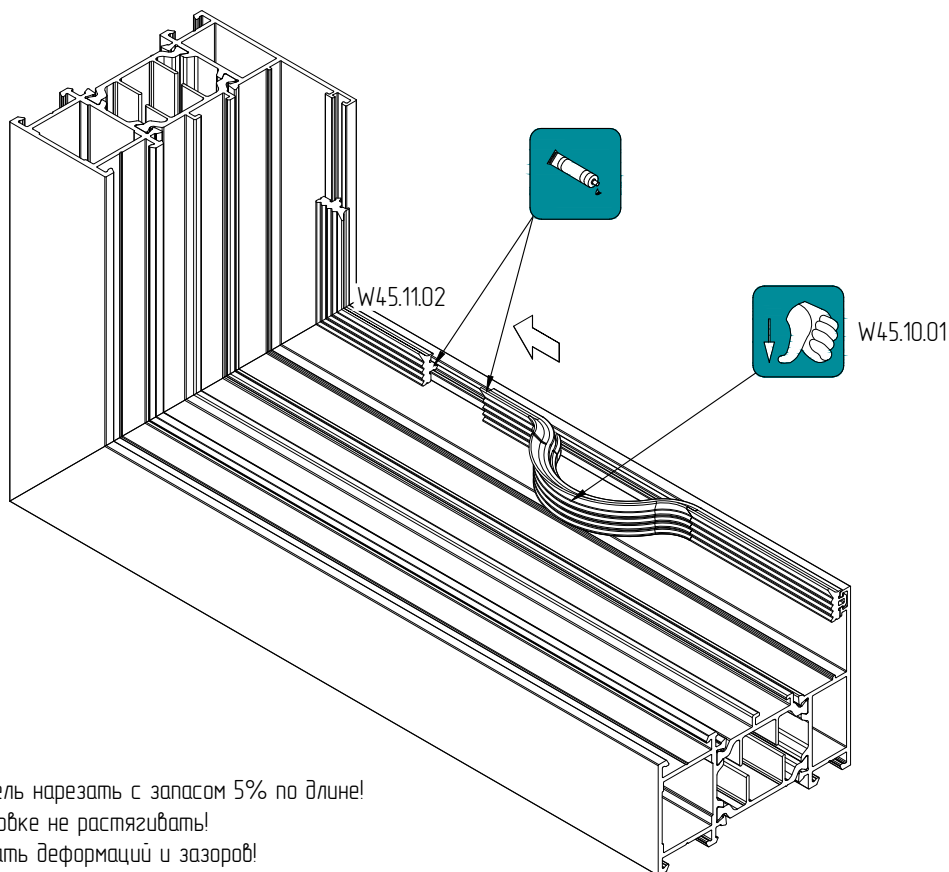
ВСКРЫТИЕ ФУРНИТУРНОГО ПАЗА. УСТАНОВКА ПОДСТАВКИ W65.09.04 ПОД ФУРНИТУРУ



W72.02.01 W72.02.01 HI
W72.02.02 W72.02.02 HI
W72.02.03 W72.02.03 HI

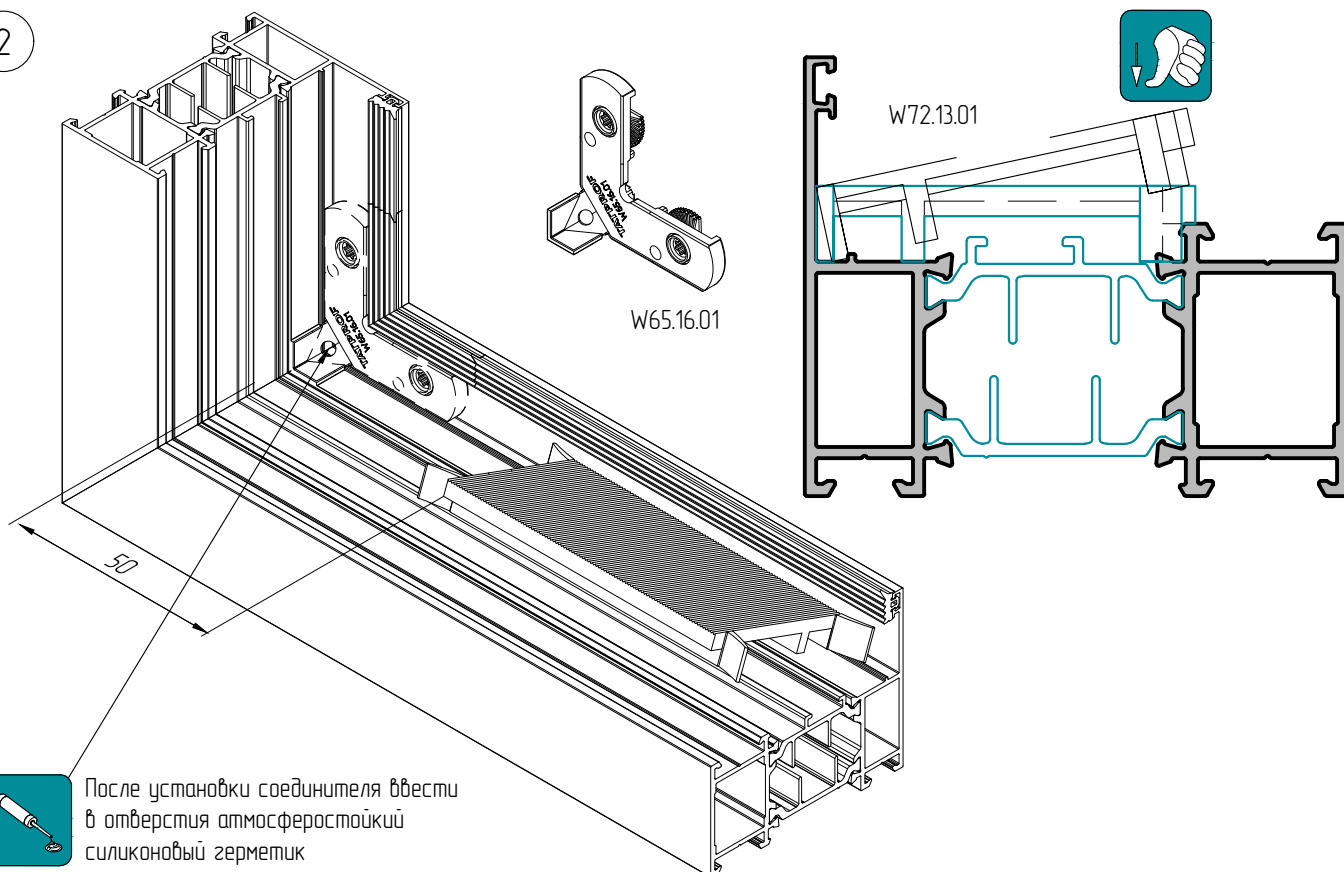


1



Уплотнитель нарезать с запасом 5% по длине!
При установке не растягивать!
Не допускать деформаций и зазоров!

2



После установки соединителя ввести в отверстия атмосферостойкий силиконовый герметик

3



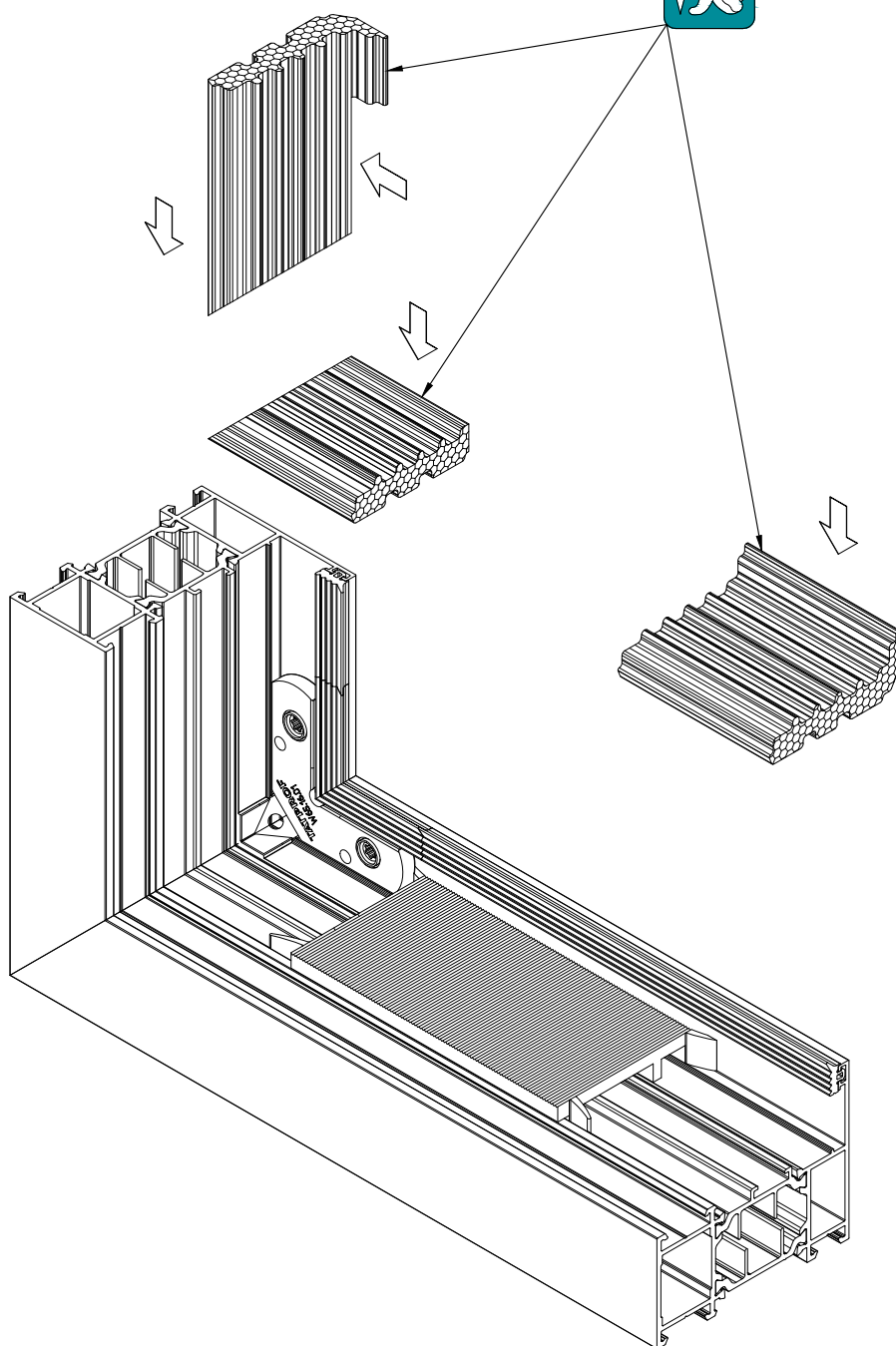
09-76 Обработка термокладыша фольца W72.15.01

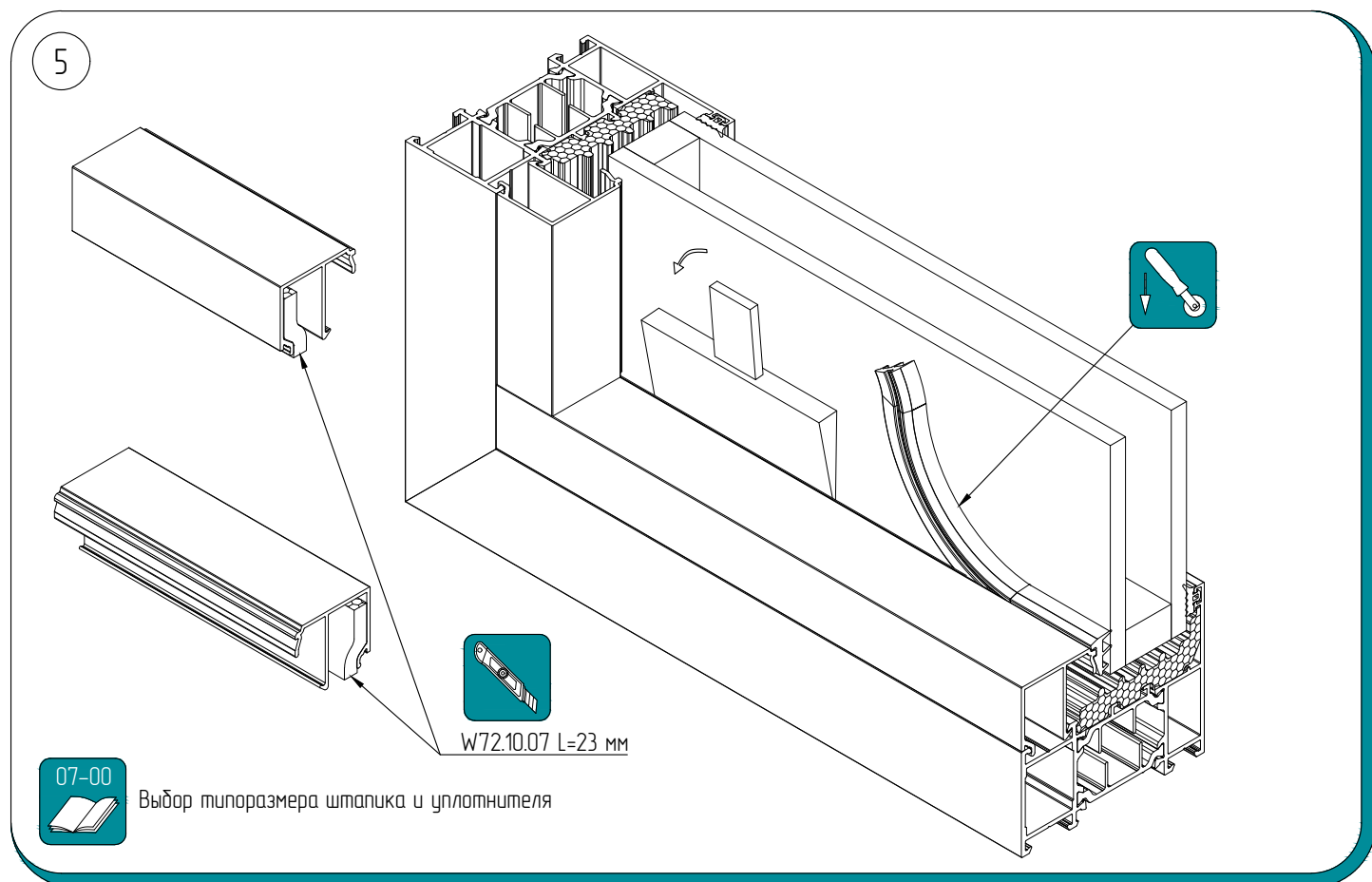
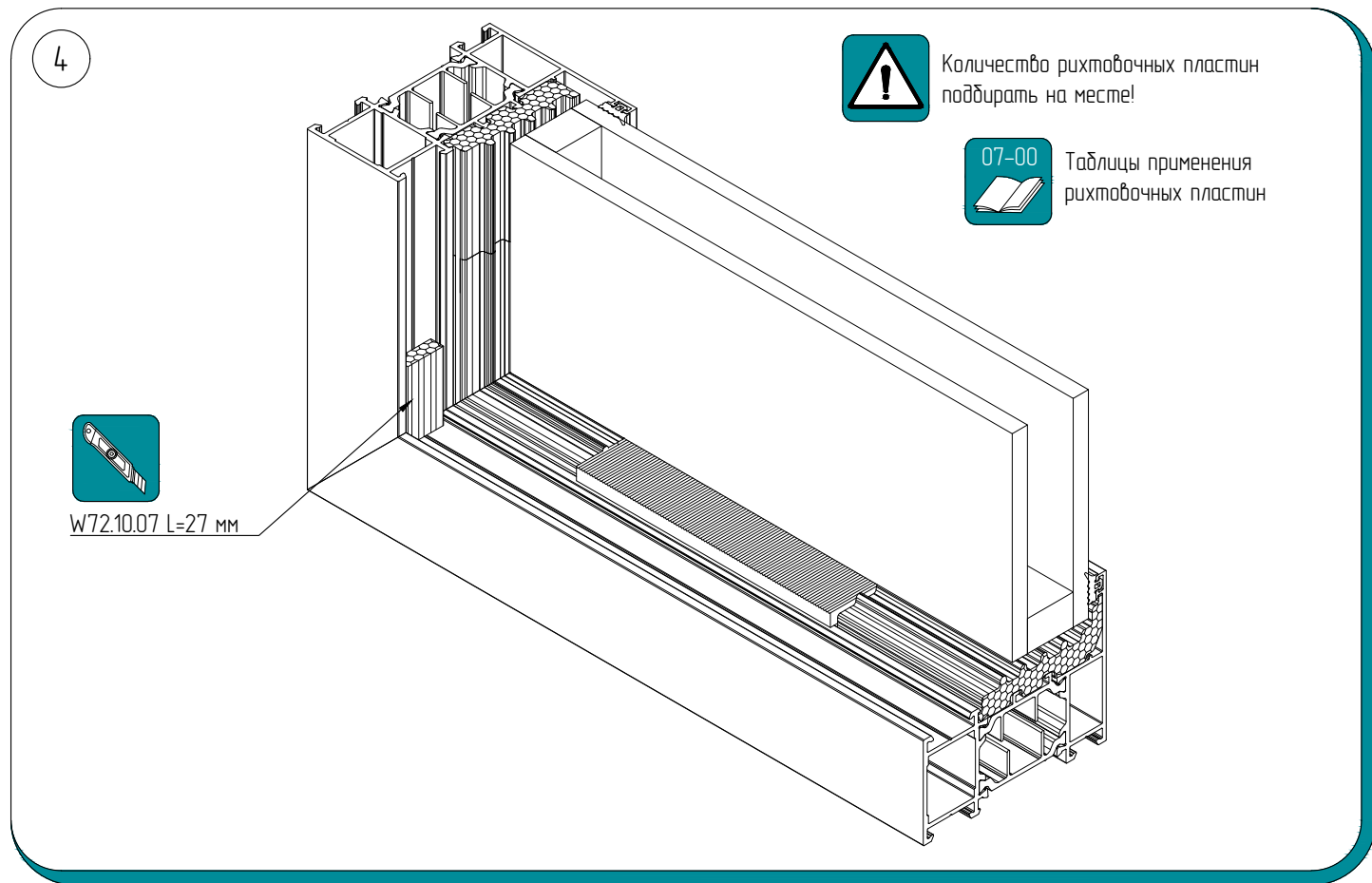


09-78 Схемы установки подкладок и термокладышей

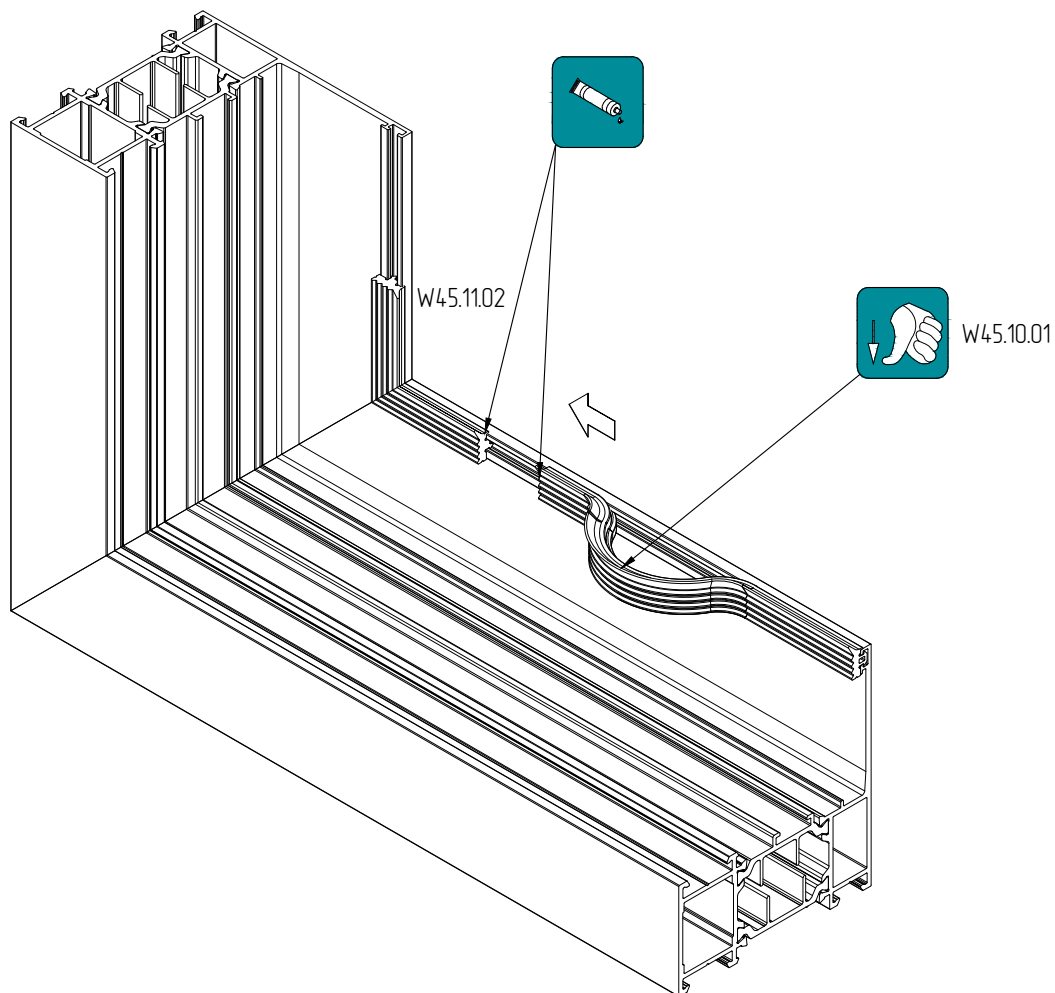


W72.15.01





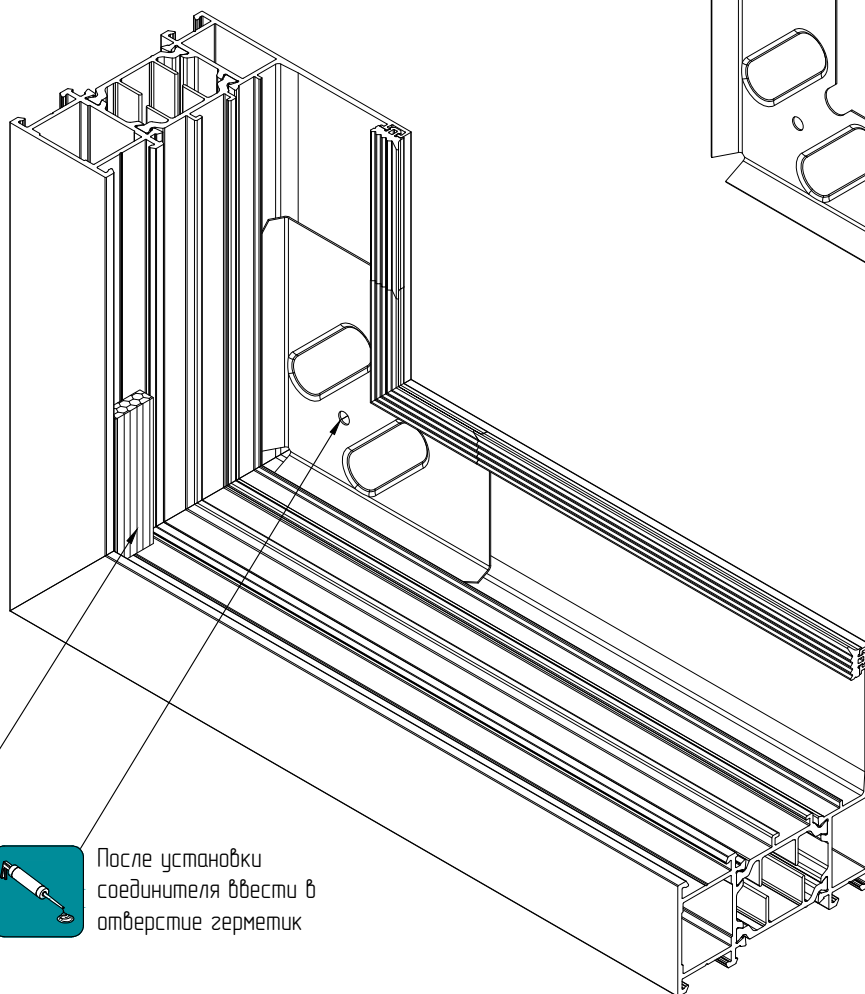
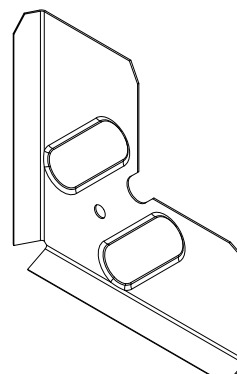
1



Уплотнитель нарезать с запасом 5% по длине!
При установке не растягивать!
Не допускать деформаций и зазоров!

2

W72.14.01

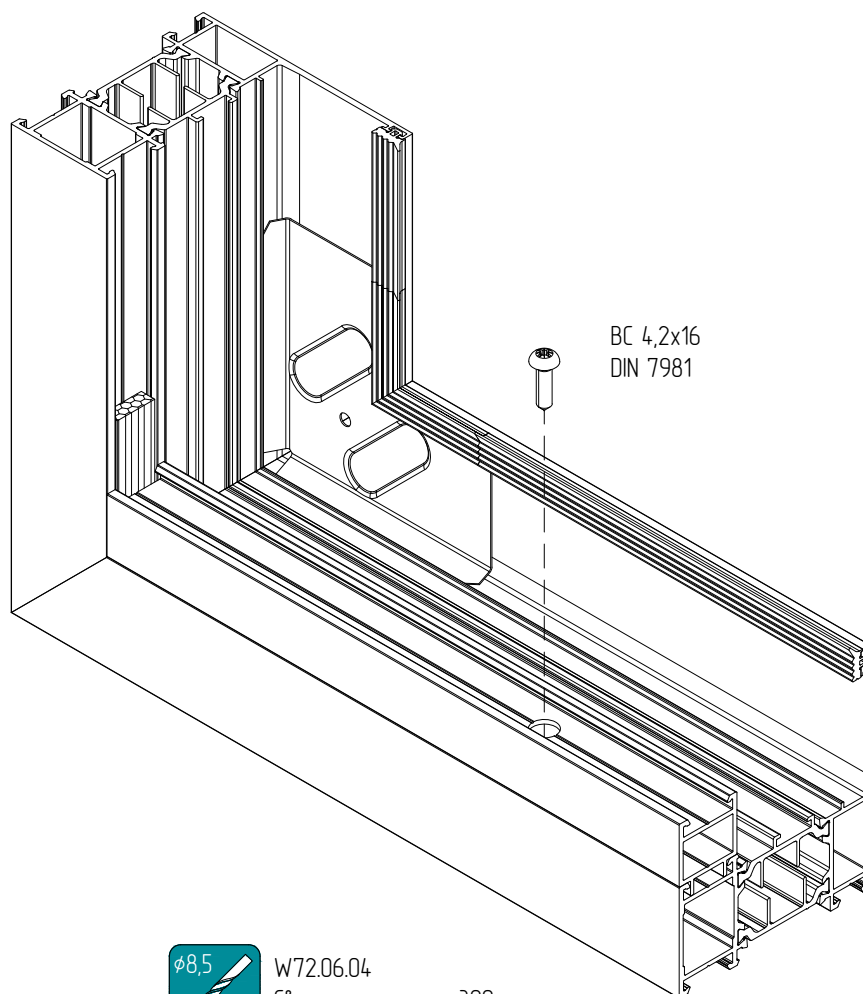


W72.10.07 L=47,4 мм

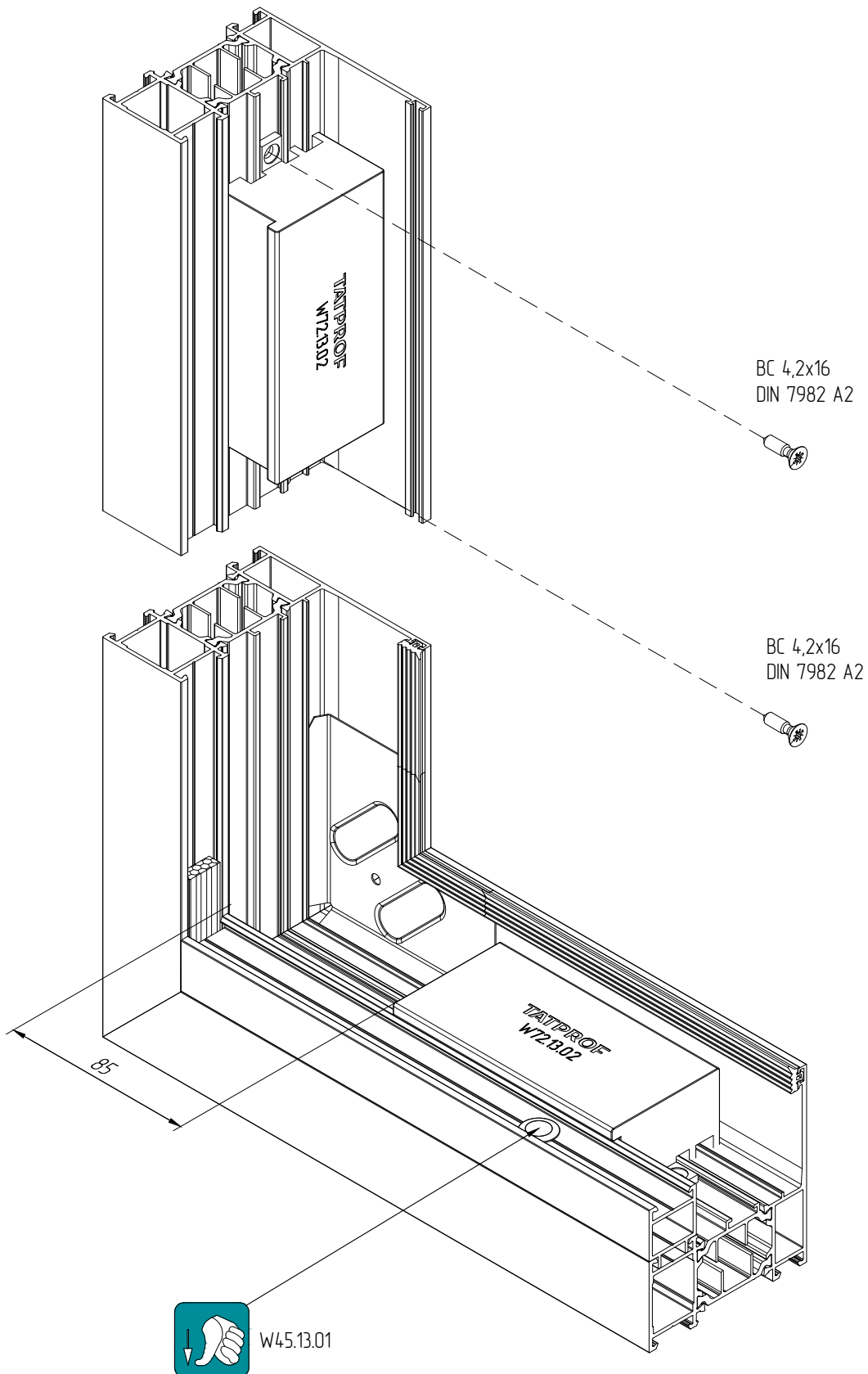


После установки
соединителя ввести в
отверстие герметик

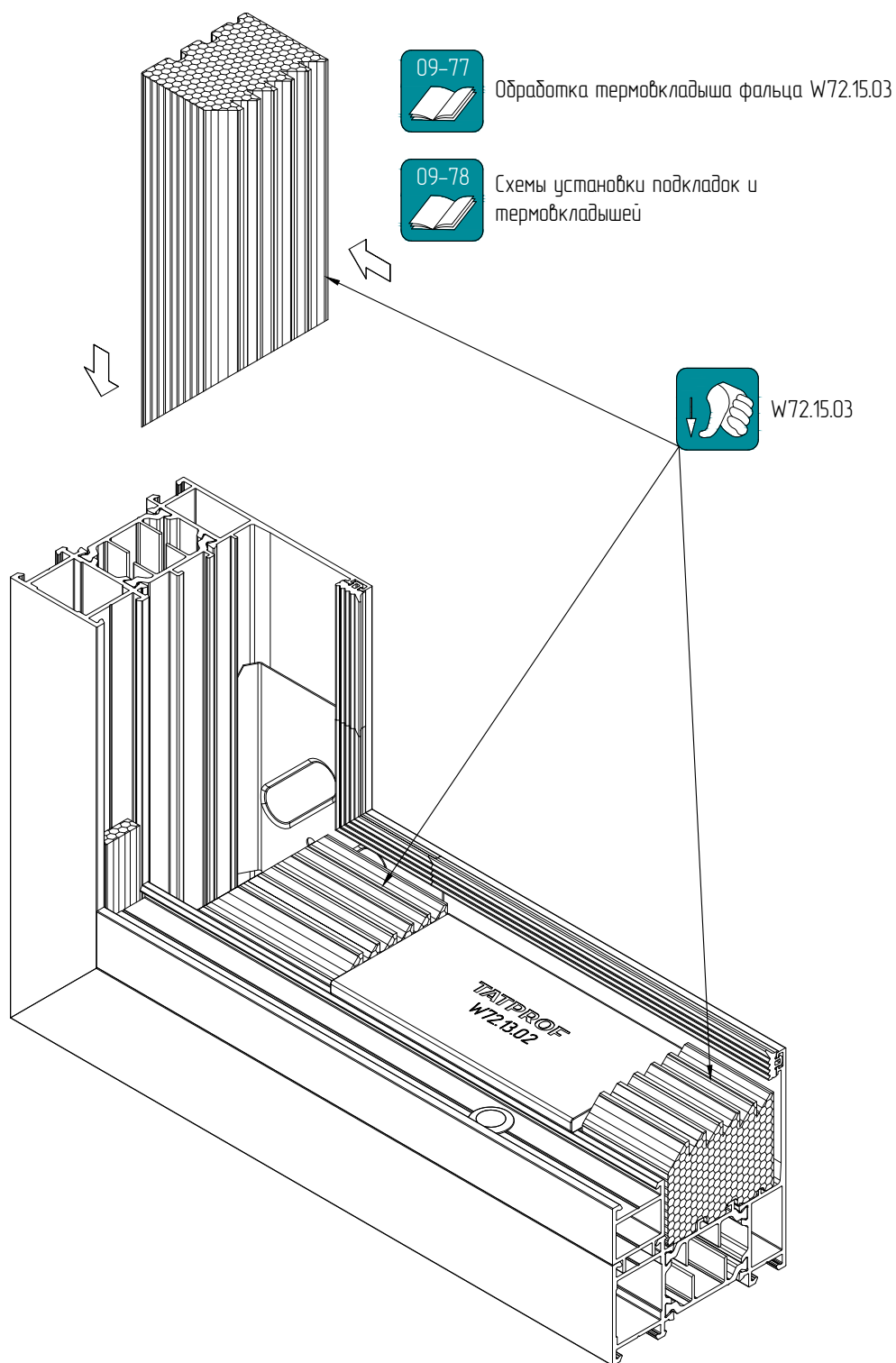
3



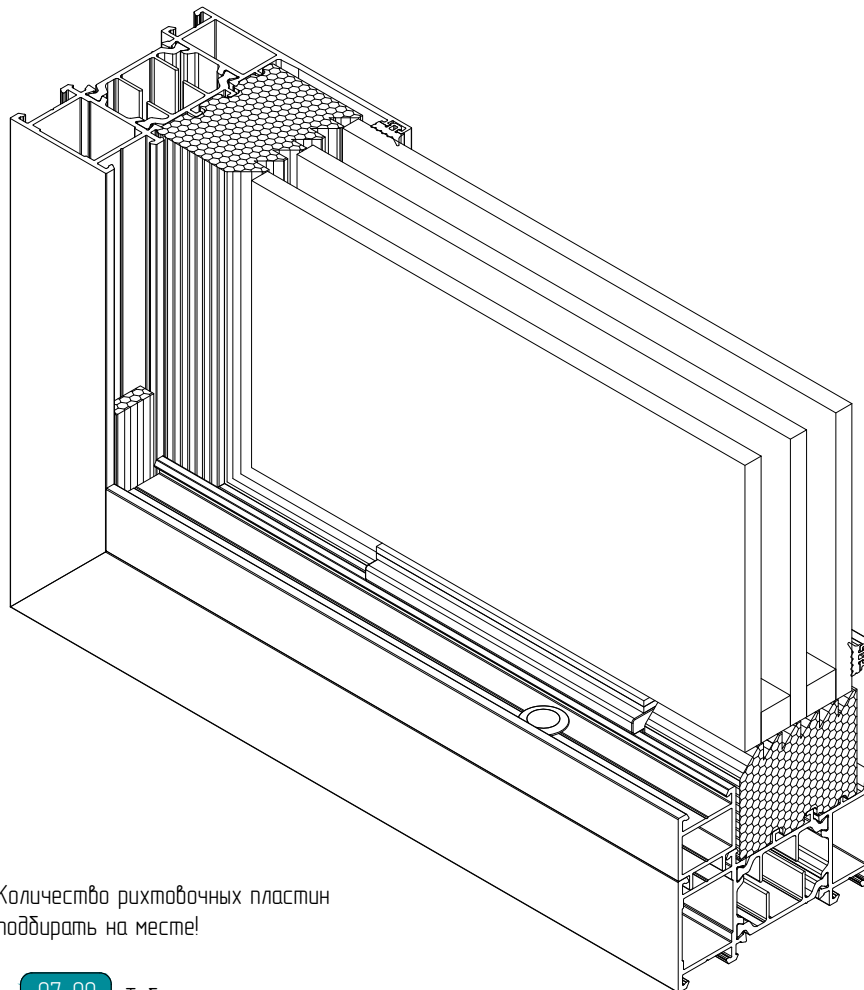
4



5



6

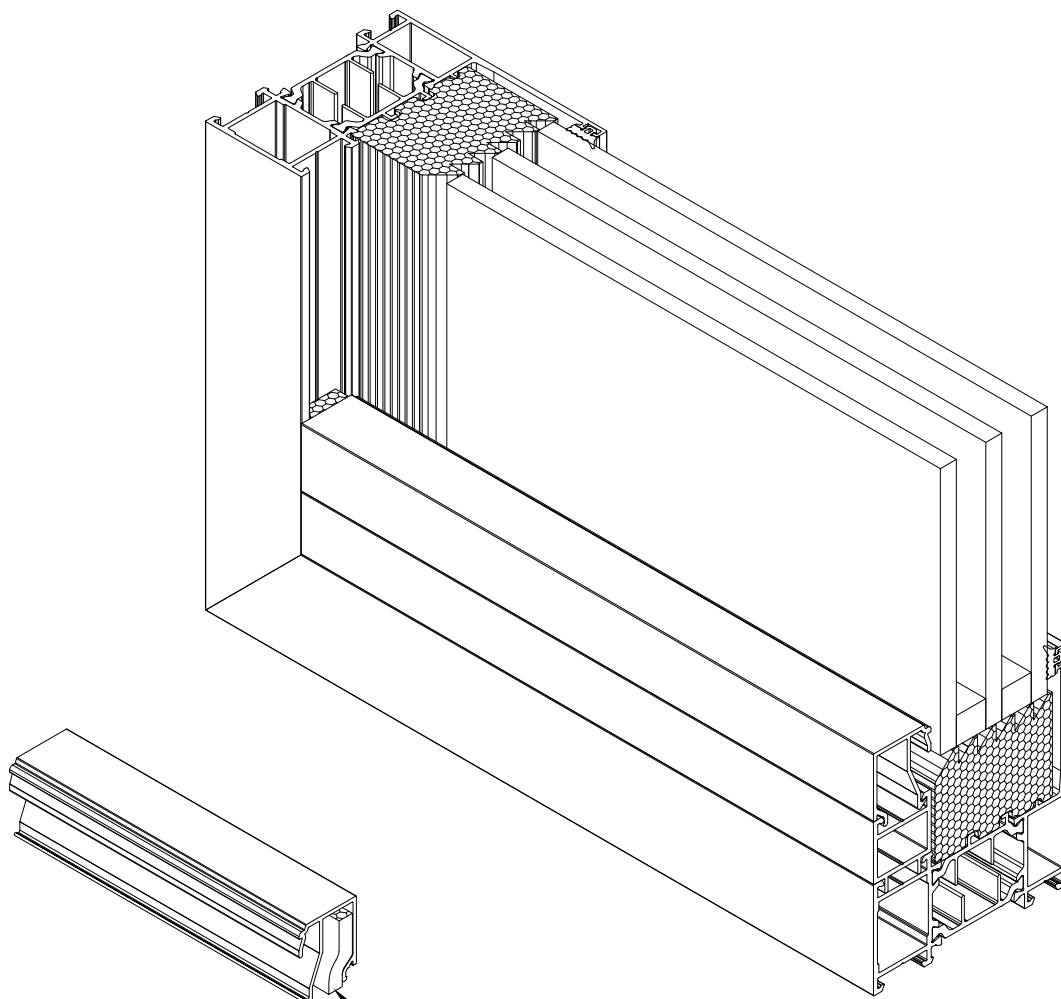


Количество рихтовочных пластин
подбирать на месте!



07-00 Таблицы применения
рихтовочных пластин

7



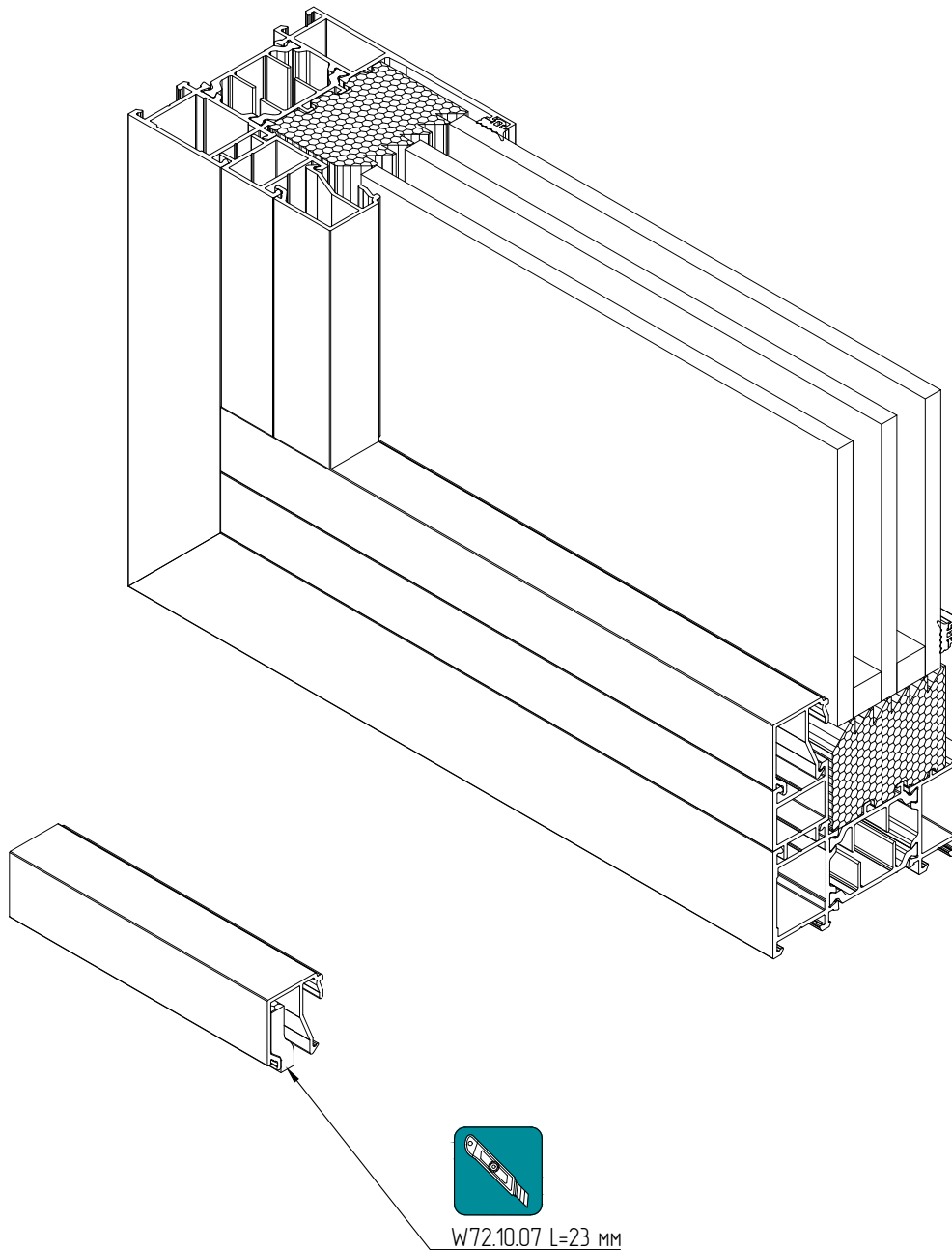
W72.10.07 L=23 мм



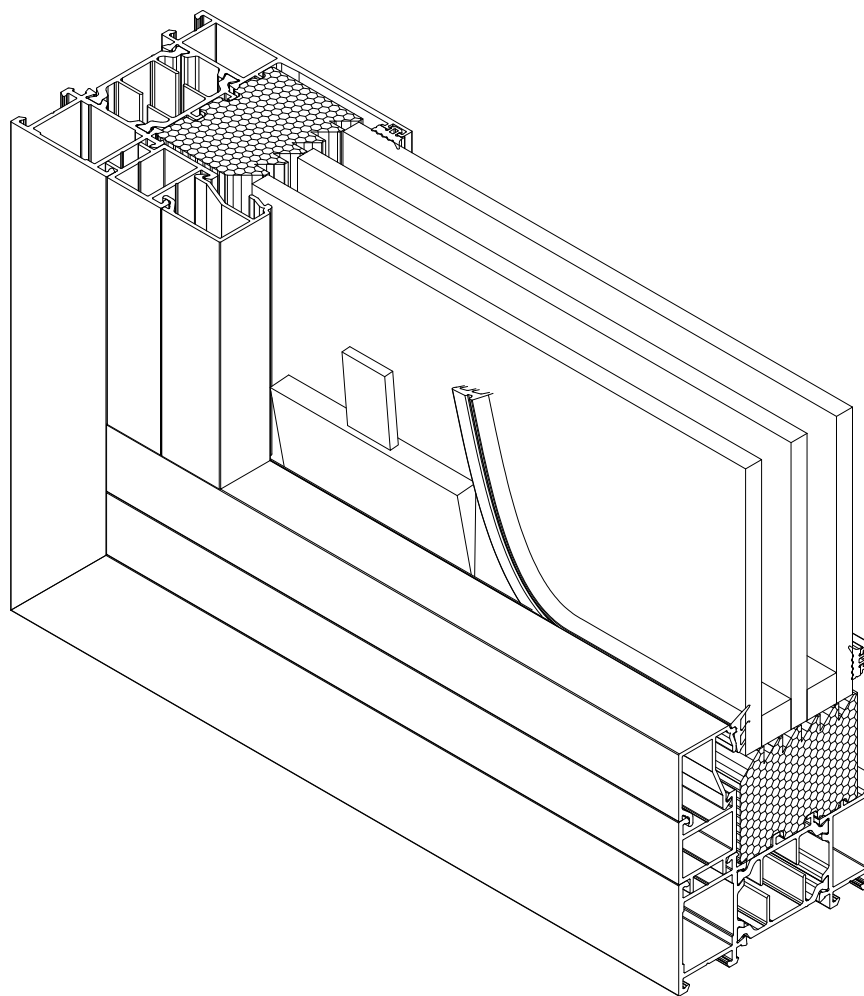
07-00

Выбор типоразмера штапика

8

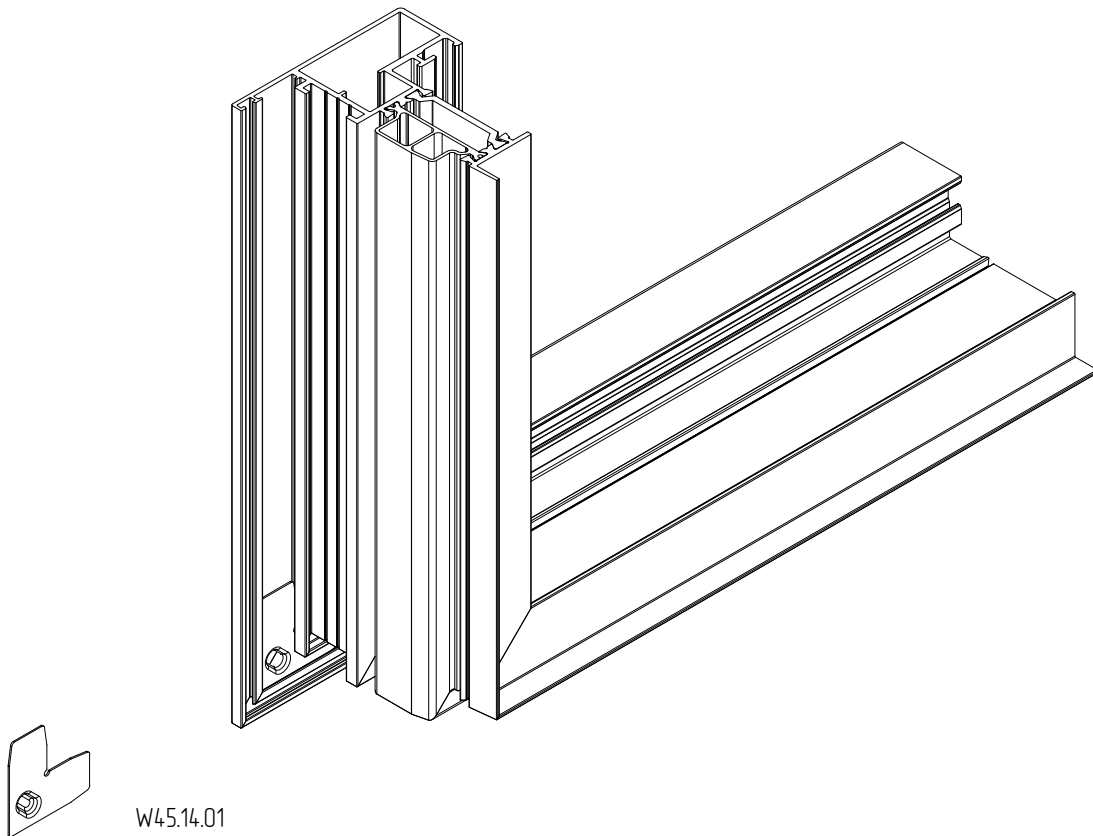


9

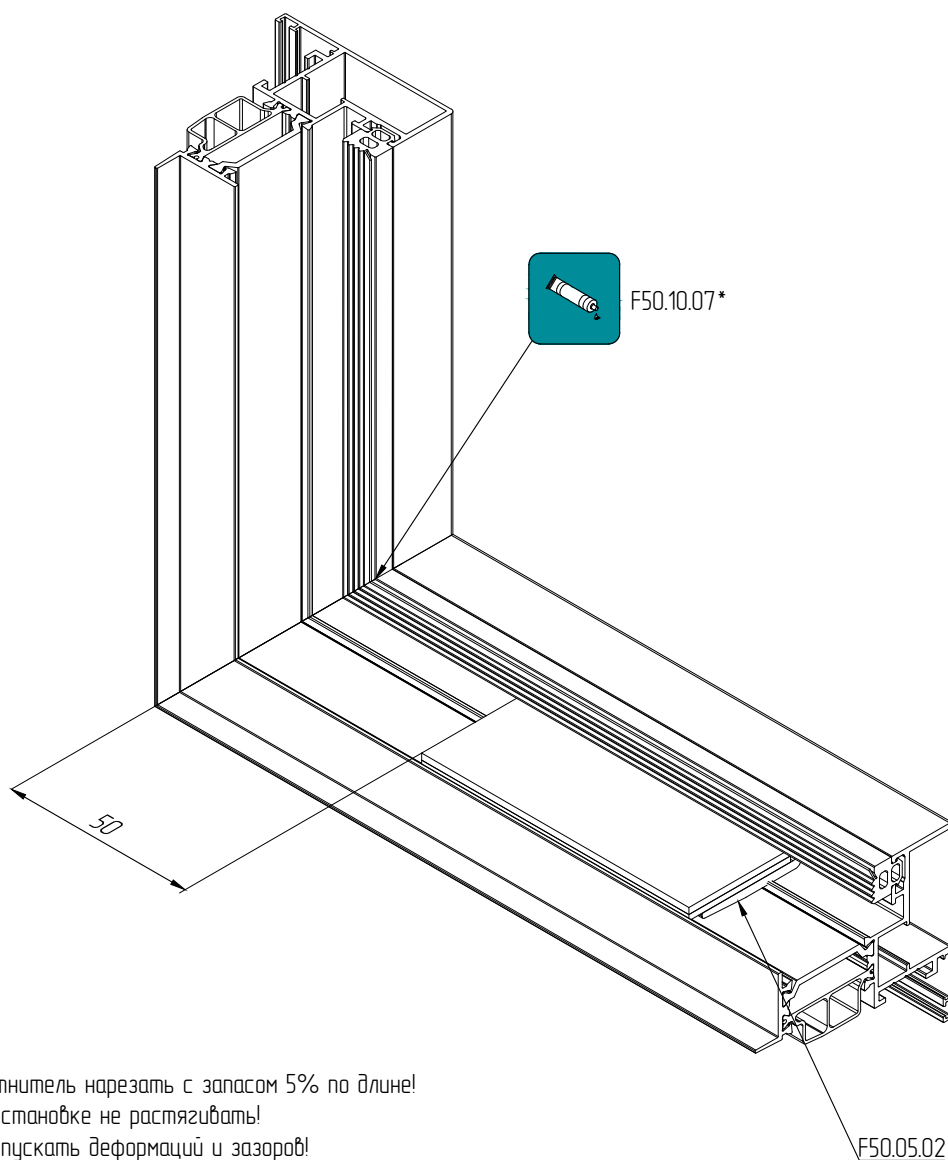


Выбор типоразмера уплотнителя

1



2



Уплотнитель нарезать с запасом 5% по длине!
При установке не растягивать!
Не допускать деформаций и зазоров!



Количество рихтовочных пластин
подбирать на месте!



Таблицы применения
рихтовочных пластин

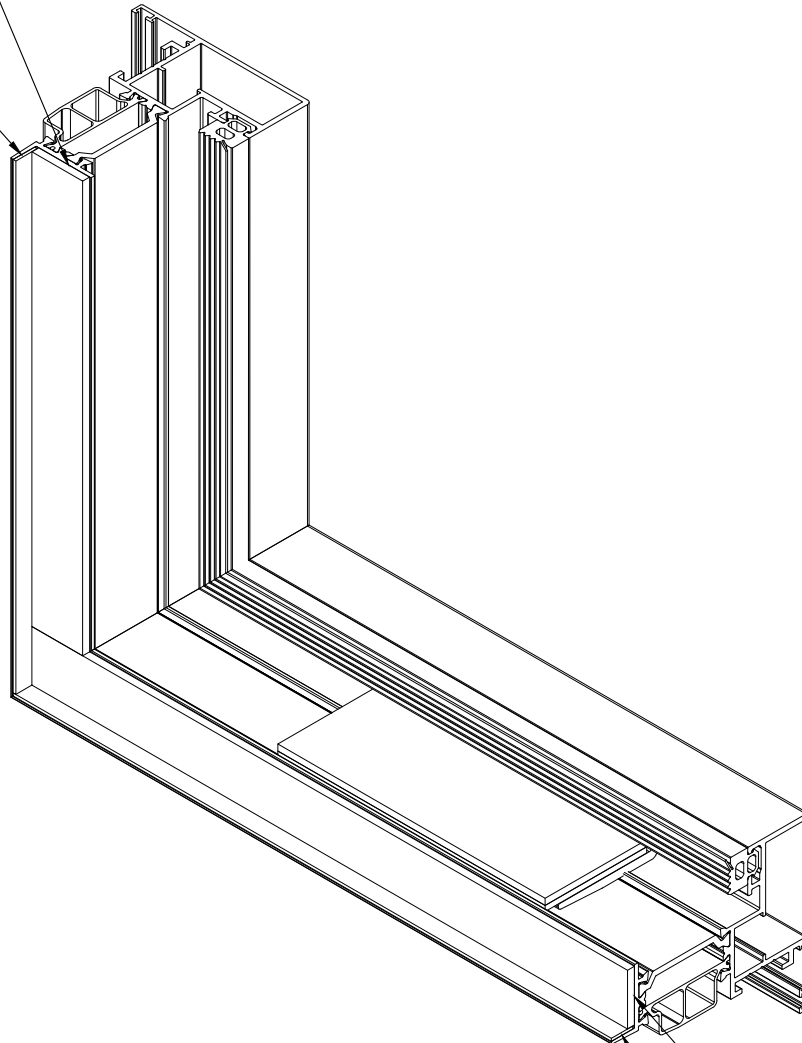


*Подбирается в зависимости
от толщины заполнения

3

3M VHB G23F

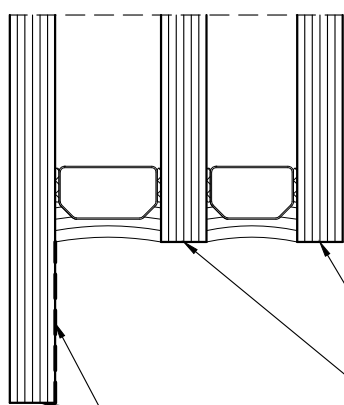
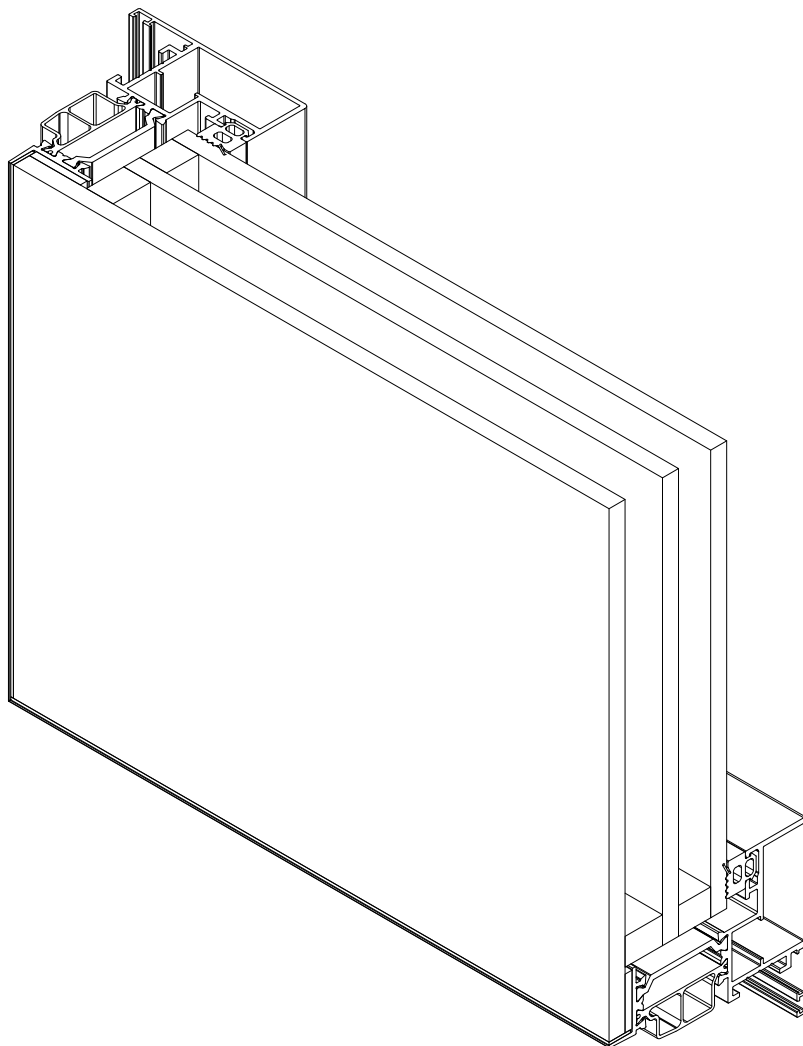
Norbond T222 1x8 мм



3M VHB G23F

Norbond T222 1x8 мм

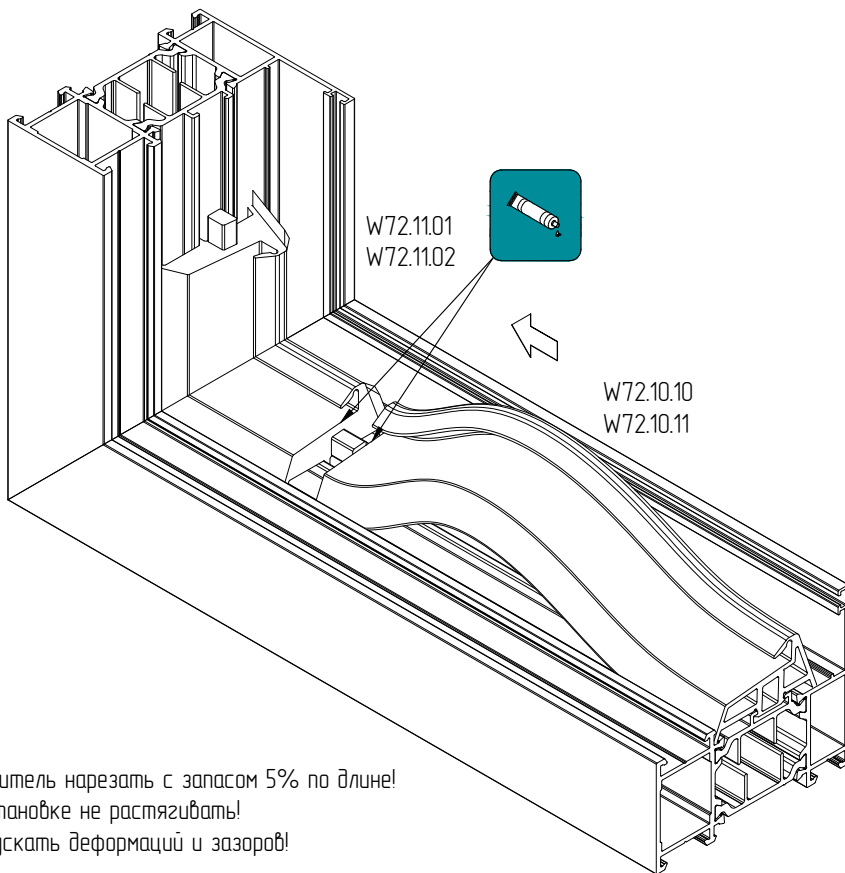
4



Кромки отшлифовать

Поверхность обезжирить

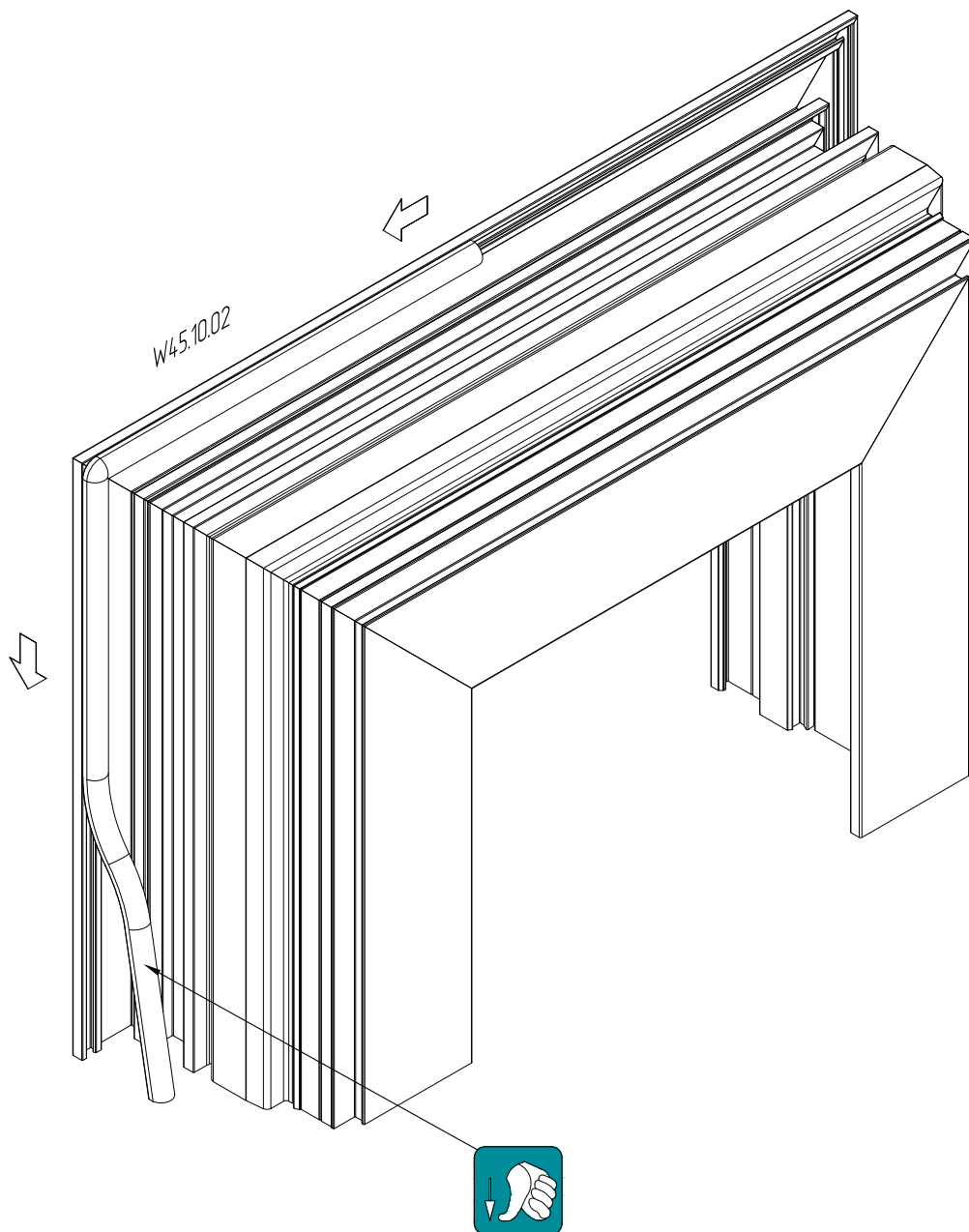
УСТАНОВКА УПЛОТНИТЕЛЕЙ В РАМУ



Уплотнитель нарезать с запасом 5% по длине!
 При установке не растягивать!
 Не допускать деформации и зазоров!

УСТАНОВКА УПЛОТНИТЕЛЯ W45.10.02 В СТВОРКУ

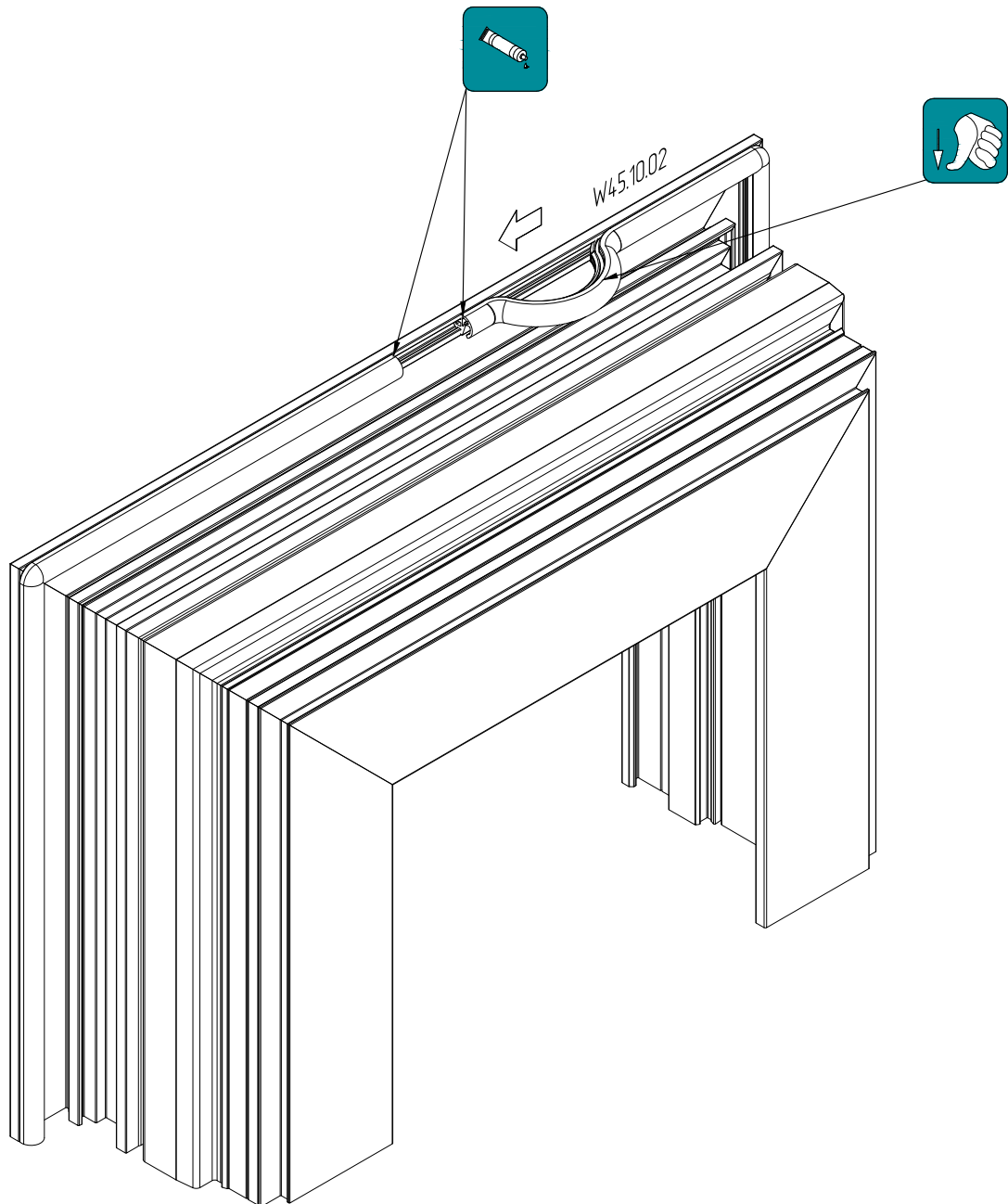
1



Уплотнитель нарезать с запасом 5% по длине!
 При установке не растягивать!
 Не допускать деформаций и зазоров!

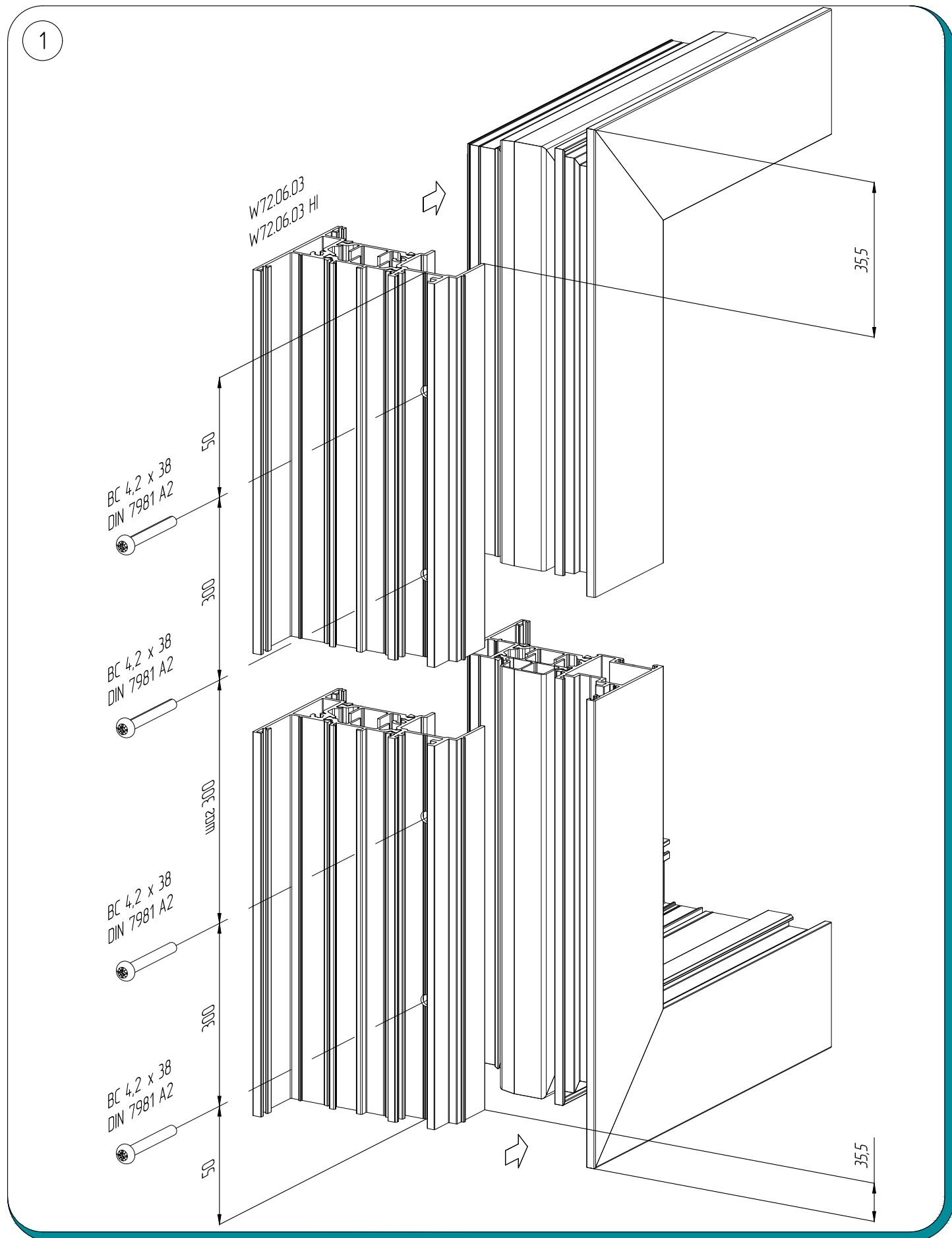
УСТАНОВКА УПЛОТНИТЕЛЯ W45.10.02 В СТВОРКУ

2

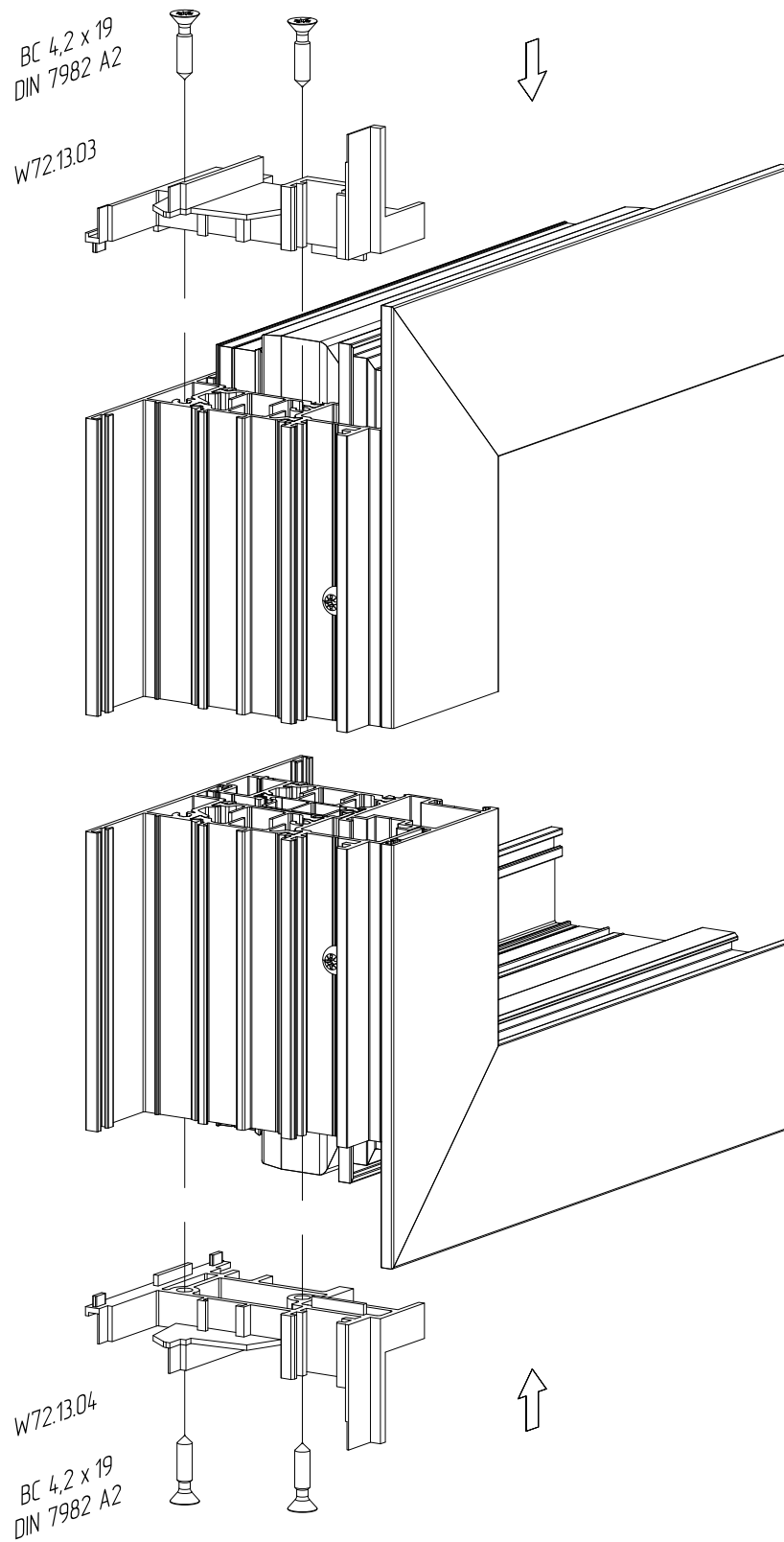


Уплотнитель нарезать с запасом 5% по длине!
При установке не растягивать!
Не допускать деформаций и зазоров!

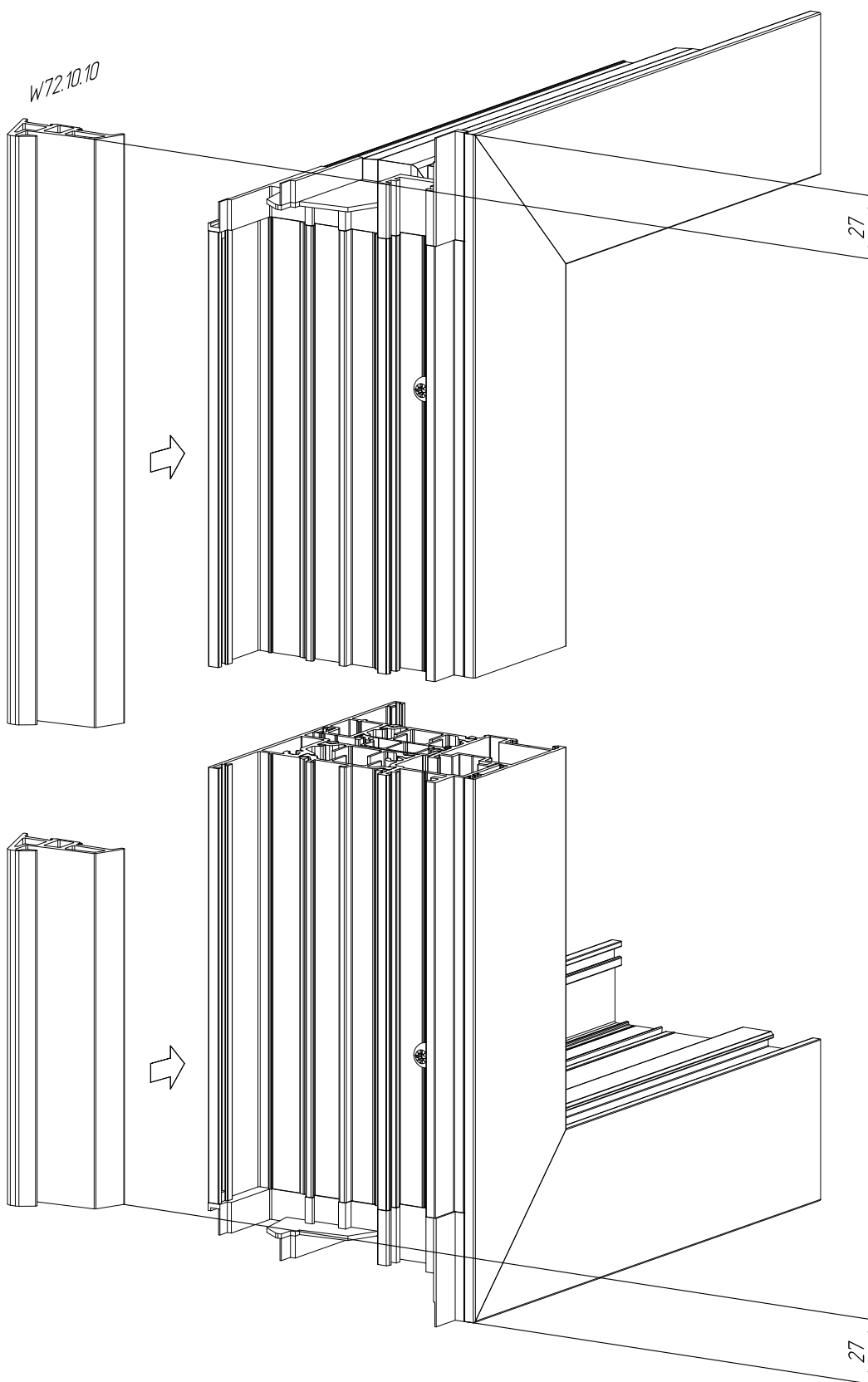
ПОСЛЕДОВАТЕЛЬНОСТЬ УСТАНОВКИ ШТУЛЬПА НА ПРОФИЛЬ СТВОРКИ



2



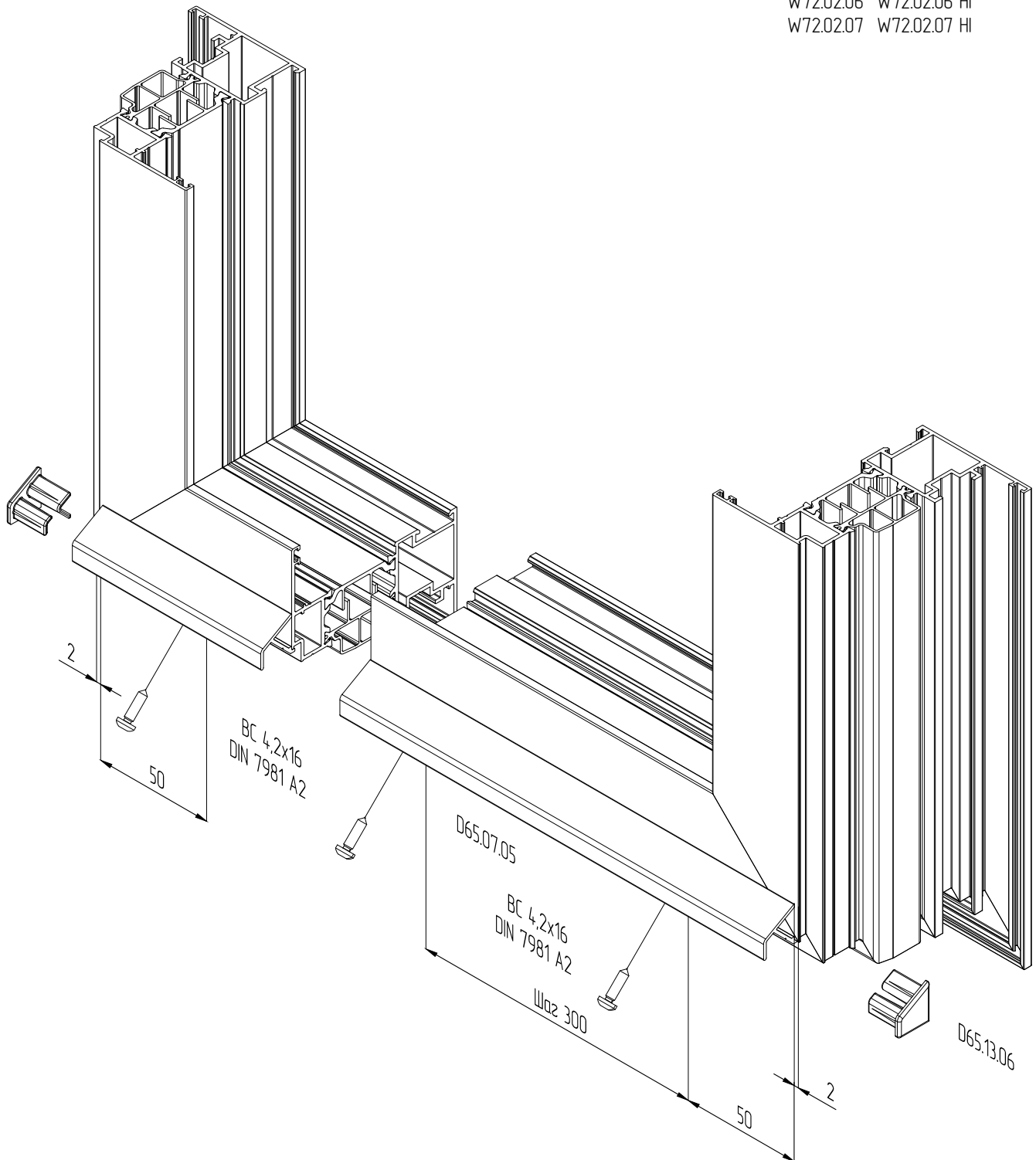
3

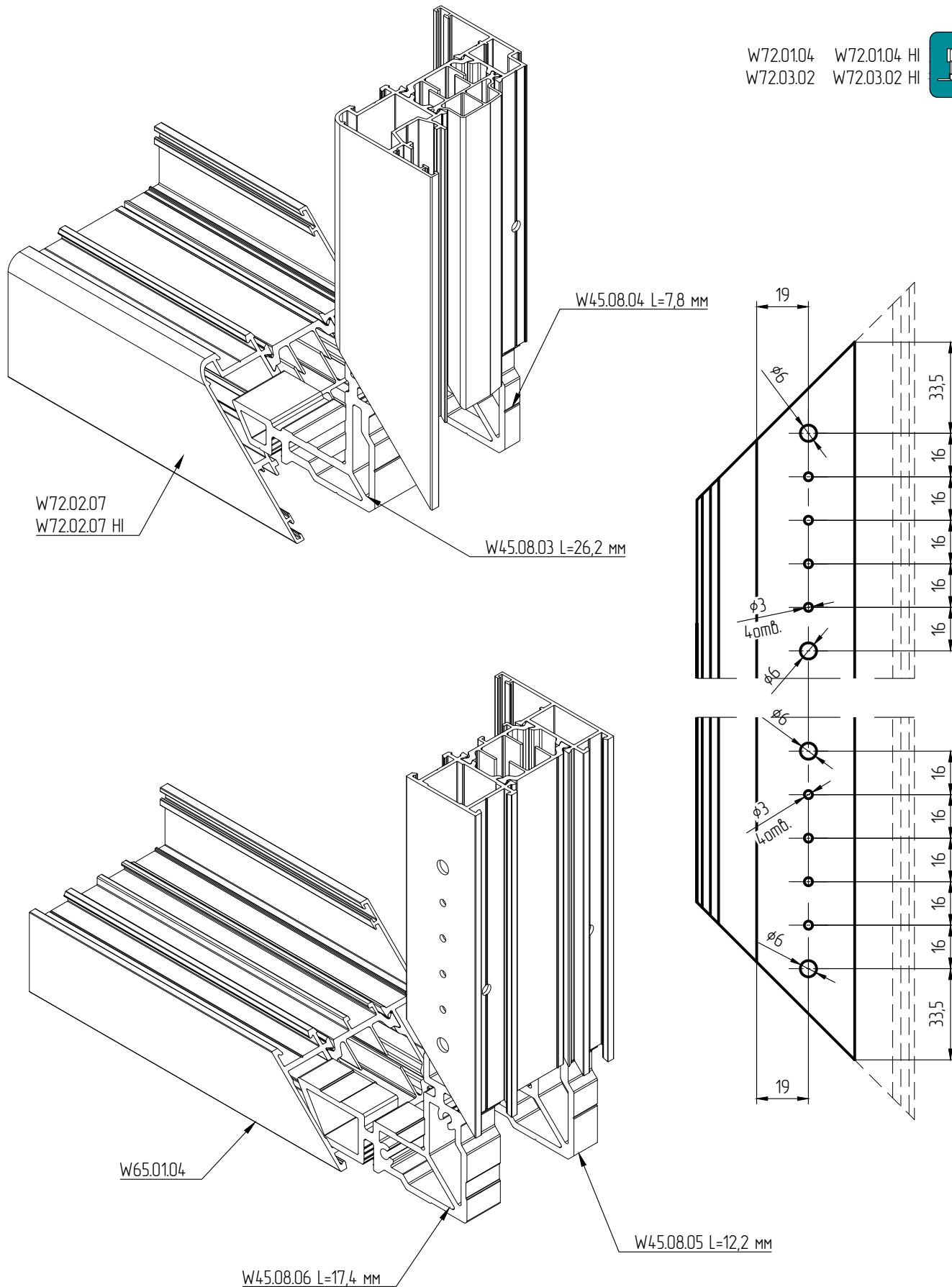


Уплотнитель нарезать с запасом 5% по длине!
 При установке не растягивать!
 Не допускать деформаций и зазоров!

УСТАНОВКА СЛИВНИКА D65.07.05 В СТВОРКУ

- | | |
|-----------|--------------|
| W72.02.01 | W72.02.01 HI |
| W72.02.02 | W72.02.02 HI |
| W72.02.03 | W72.02.03 HI |
| W72.02.04 | W72.02.04 HI |
| W72.02.05 | W72.02.05 HI |
| W72.02.06 | W72.02.06 HI |
| W72.02.07 | W72.02.07 HI |

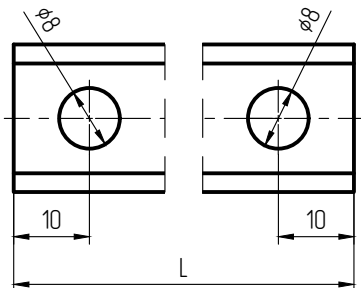




W72.01.04 W72.01.04 HI
W72.03.02 W72.03.02 HI

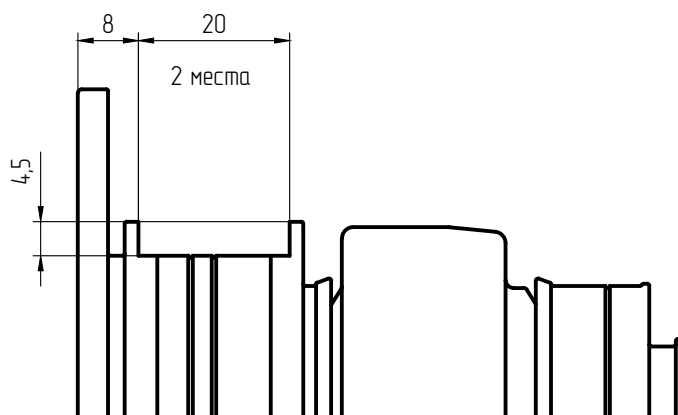


ОБРАБОТКА ТЯГИ

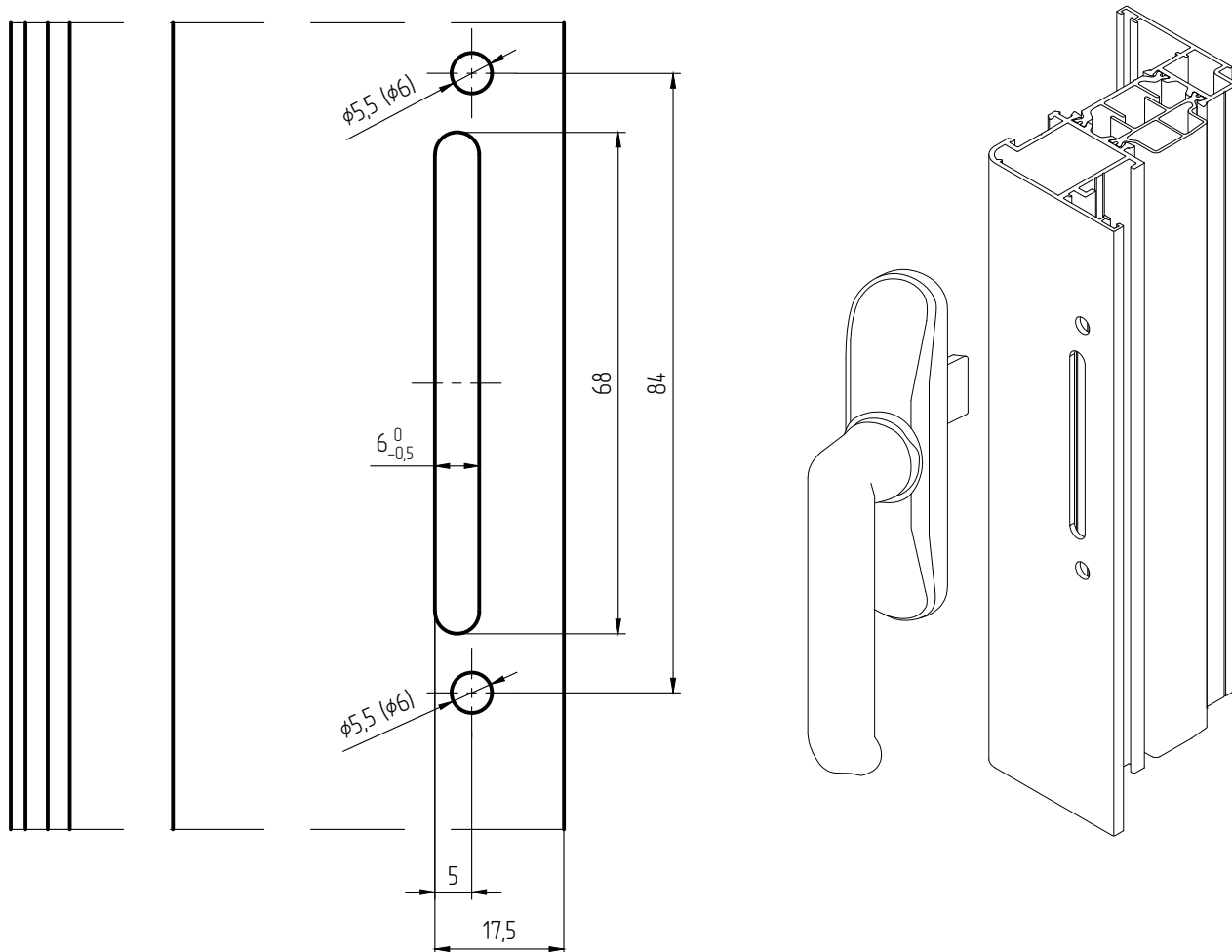


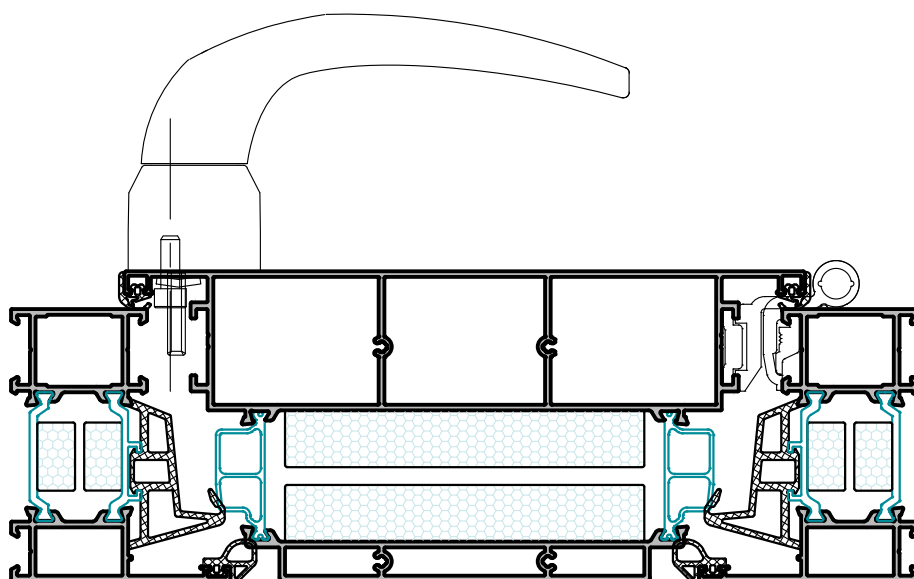
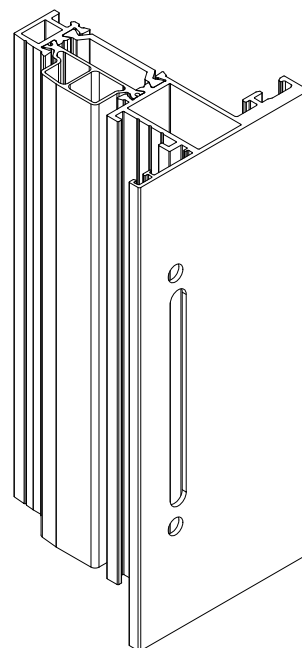
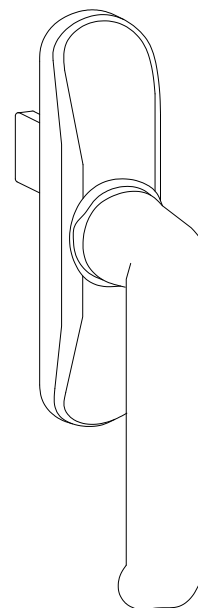
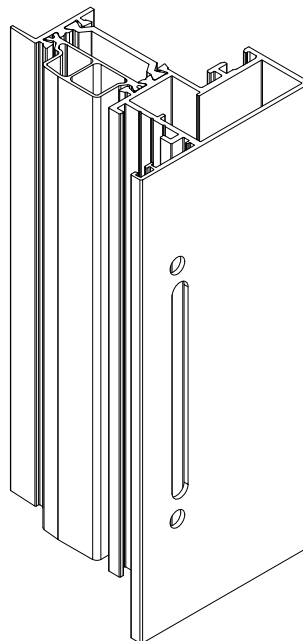
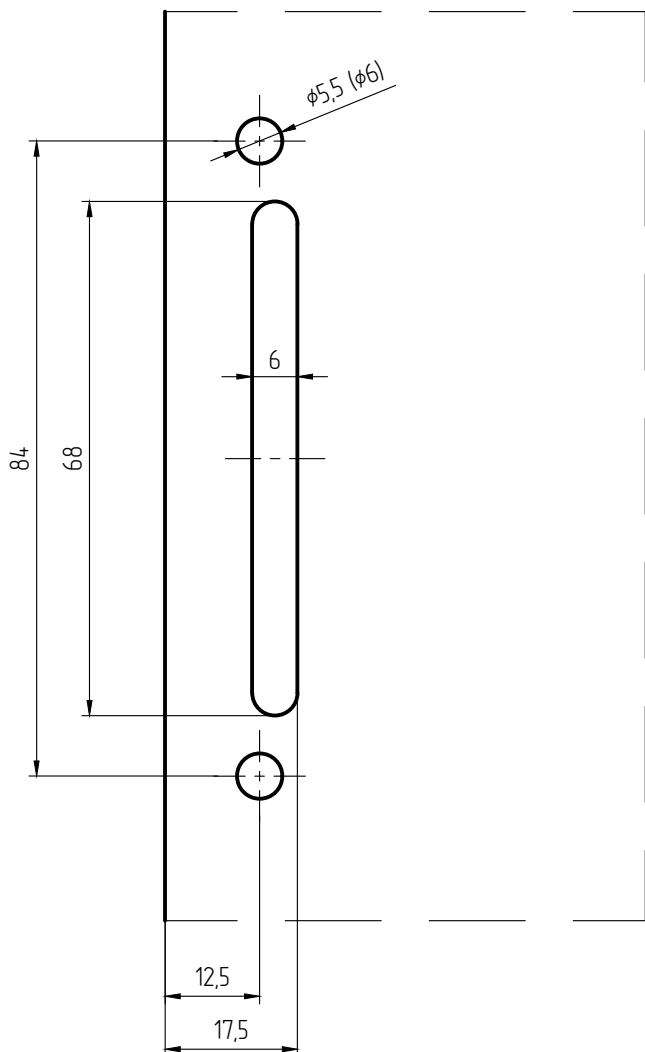
Расчет длины L тяг указан в документации на комплект применяемой фурнитуры

ОБРАБОТКА ФУРНИТУРНОГО ПАЗА

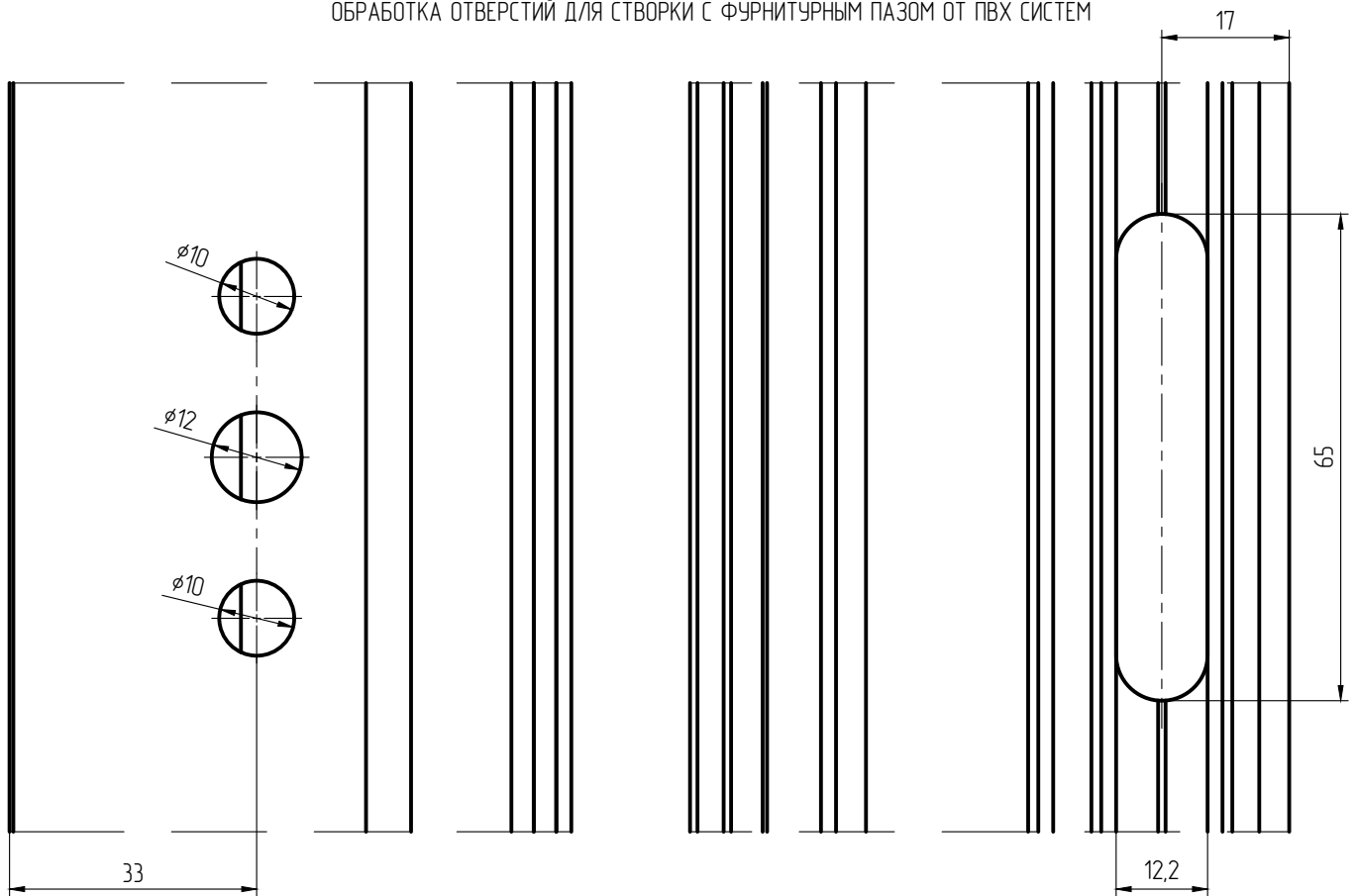


ОБРАБОТКА ПОД РУЧКУ

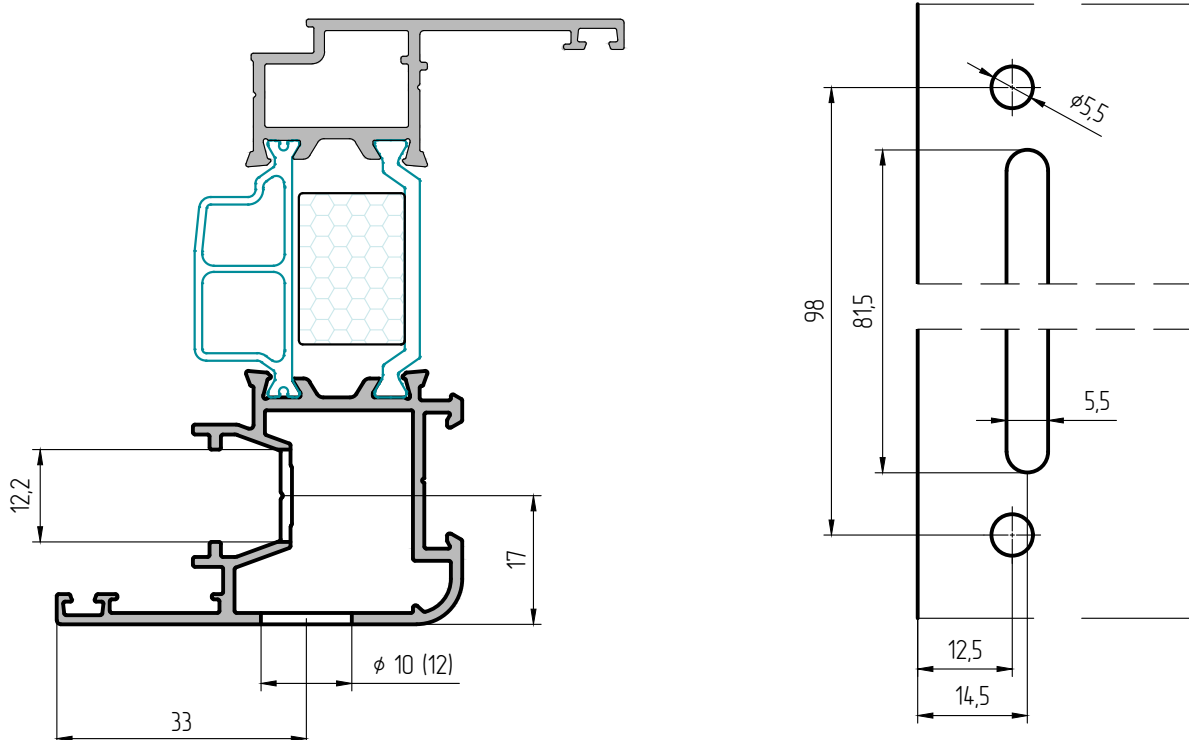


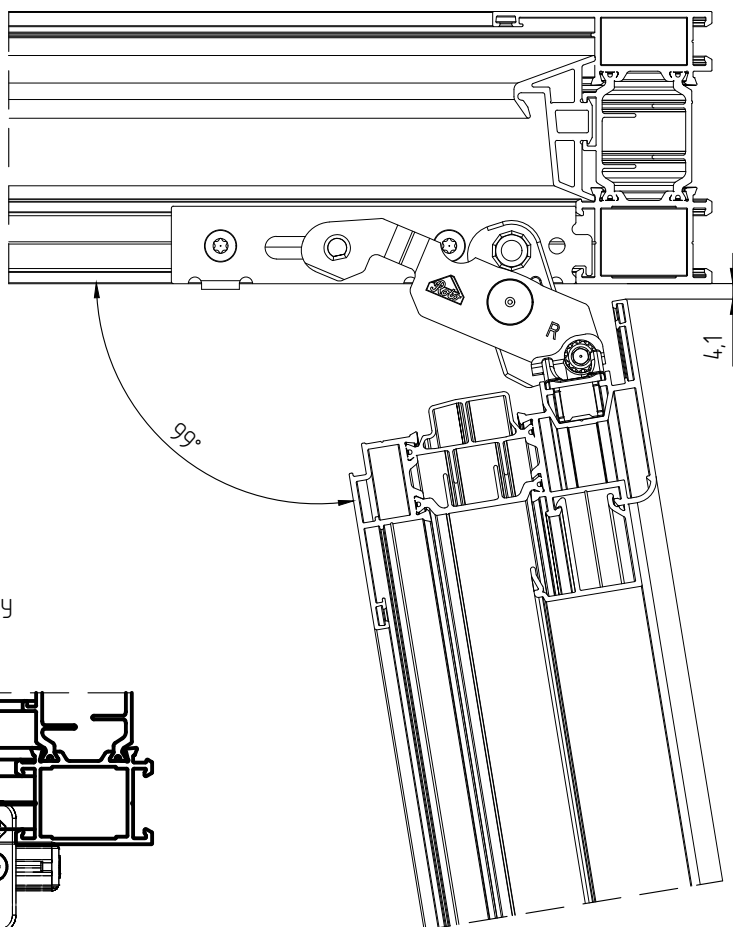


ОБРАБОТКА ОТВЕРСТИЙ ДЛЯ СТОРКИ С ФУРНИТУРНЫМ ПАЗОМ ОТ ПВХ СИСТЕМ

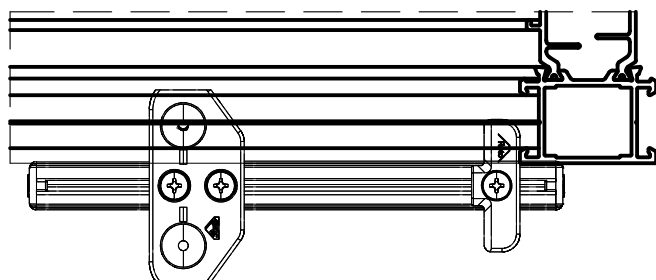


ОБРАБОТКА ОТВЕРСТИЙ ДЛЯ ВЕНТИЛЯЦИОННОЙ СТОРКИ



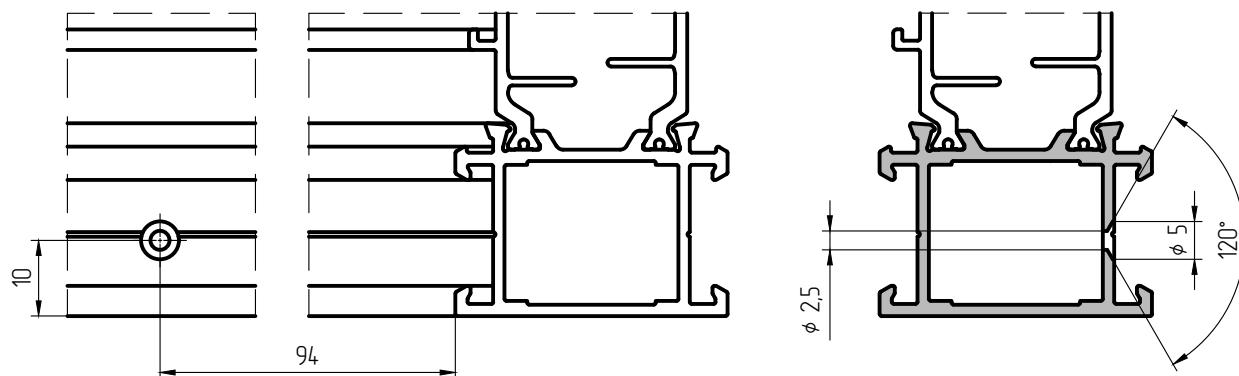


ОБРАБОТКА ОТВЕРСТИЙ ПО ШАБЛОНУ

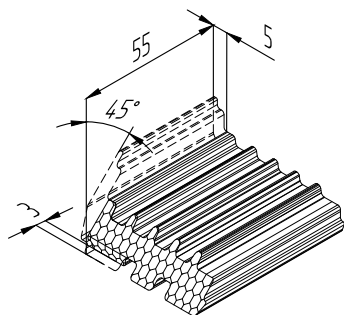


1. В районе нижней и верхней группы приложить шаблон для сверления к раме согласно чертежу.
2. Просверлить отверстие 1x2,5 мм, мин 4 мм глубиной.

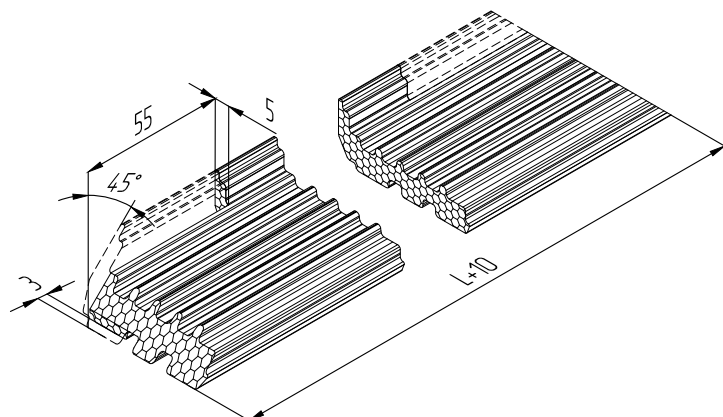
ОБРАБОТКА ОТВЕРСТИЙ ДЛЯ МАШИНОЙ ОБРАБОТКИ



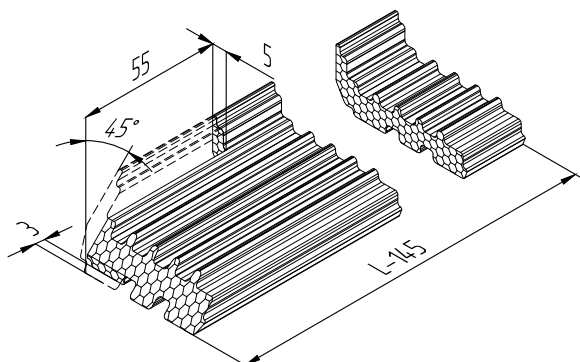
Обработка позиции 3
(позиция 3* обрабатывается зеркально)



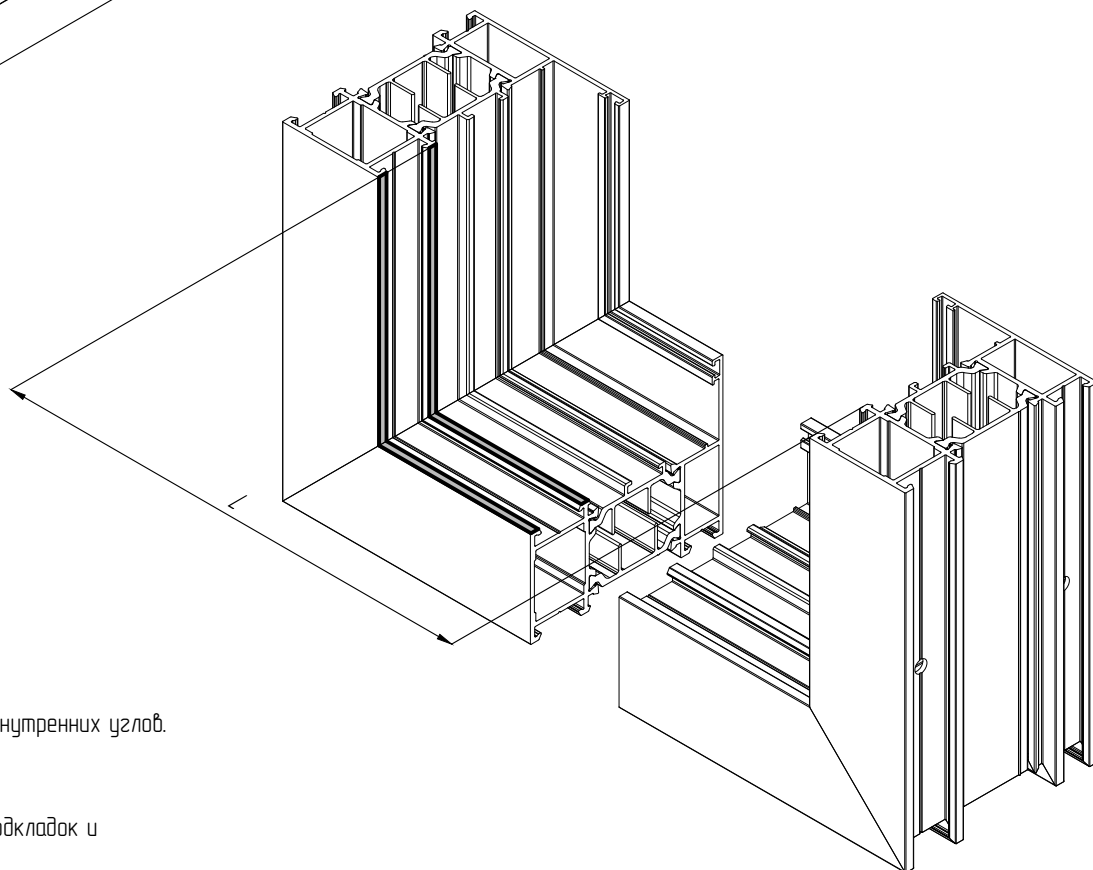
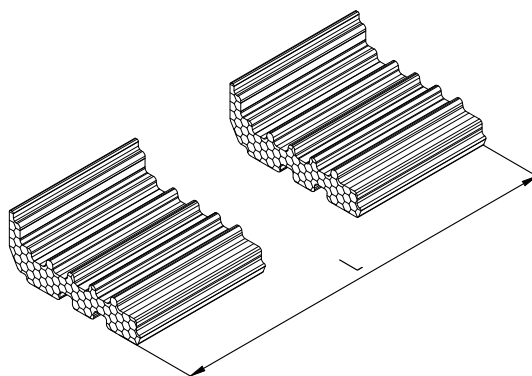
Обработка позиции 5
(оба конца обрабатываются аналогично)



Обработка позиции 4
(позиция 4* обрабатывается зеркально)



Обработка позиции 6



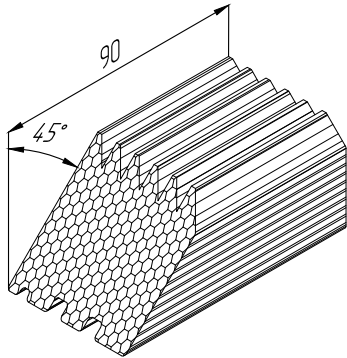
Размер L идет от внутренних углов.



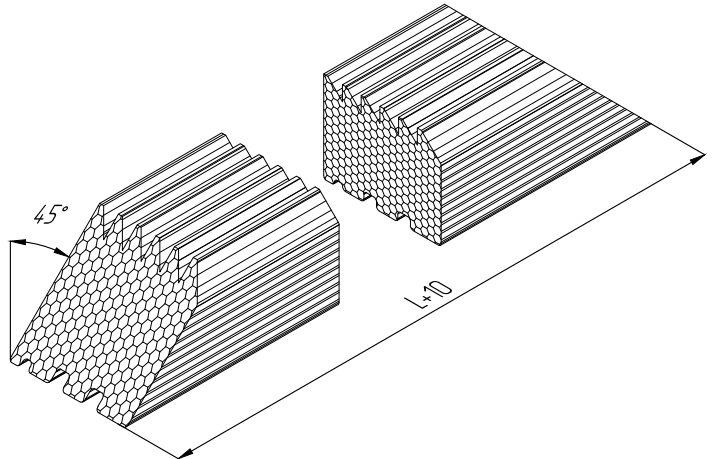
Схемы установки подкладок и термовкладышей

ОБРАБОТКА ТЕРМОВКЛАДЫША ФАЛЬЦА W72.15.03

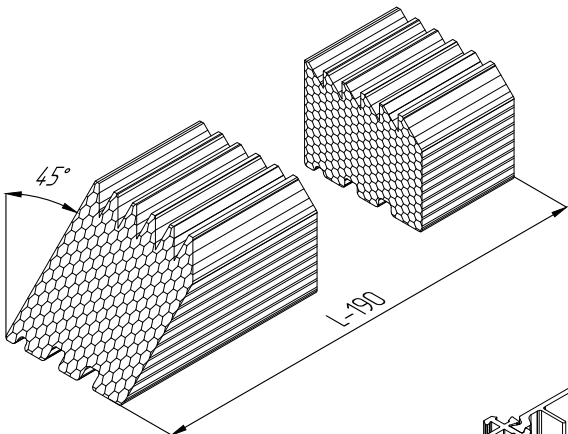
Обработка позиции 3
(позиция 3* обрабатывается зеркально)



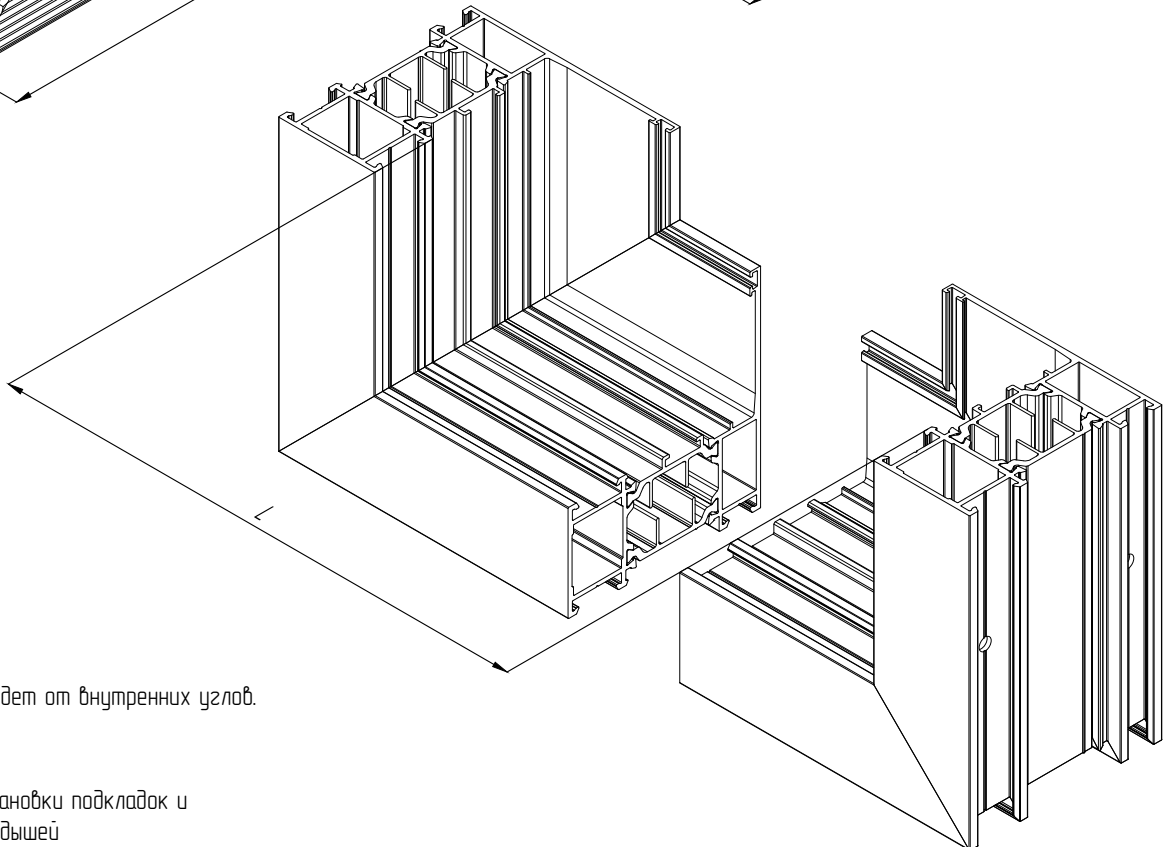
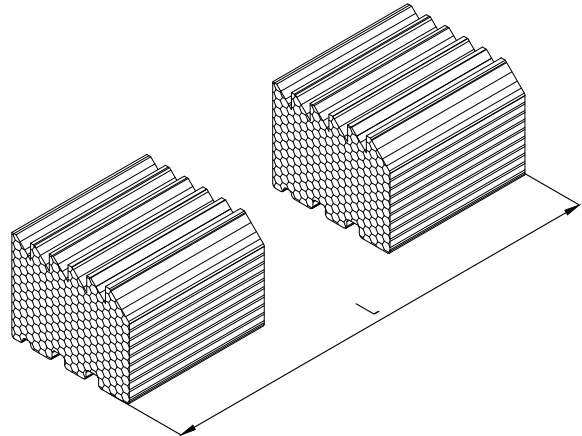
Обработка позиции 5
(оба конца обрабатываются аналогично)



Обработка позиции 4
(позиция 4* обрабатывается зеркально)



Обработка позиции 6

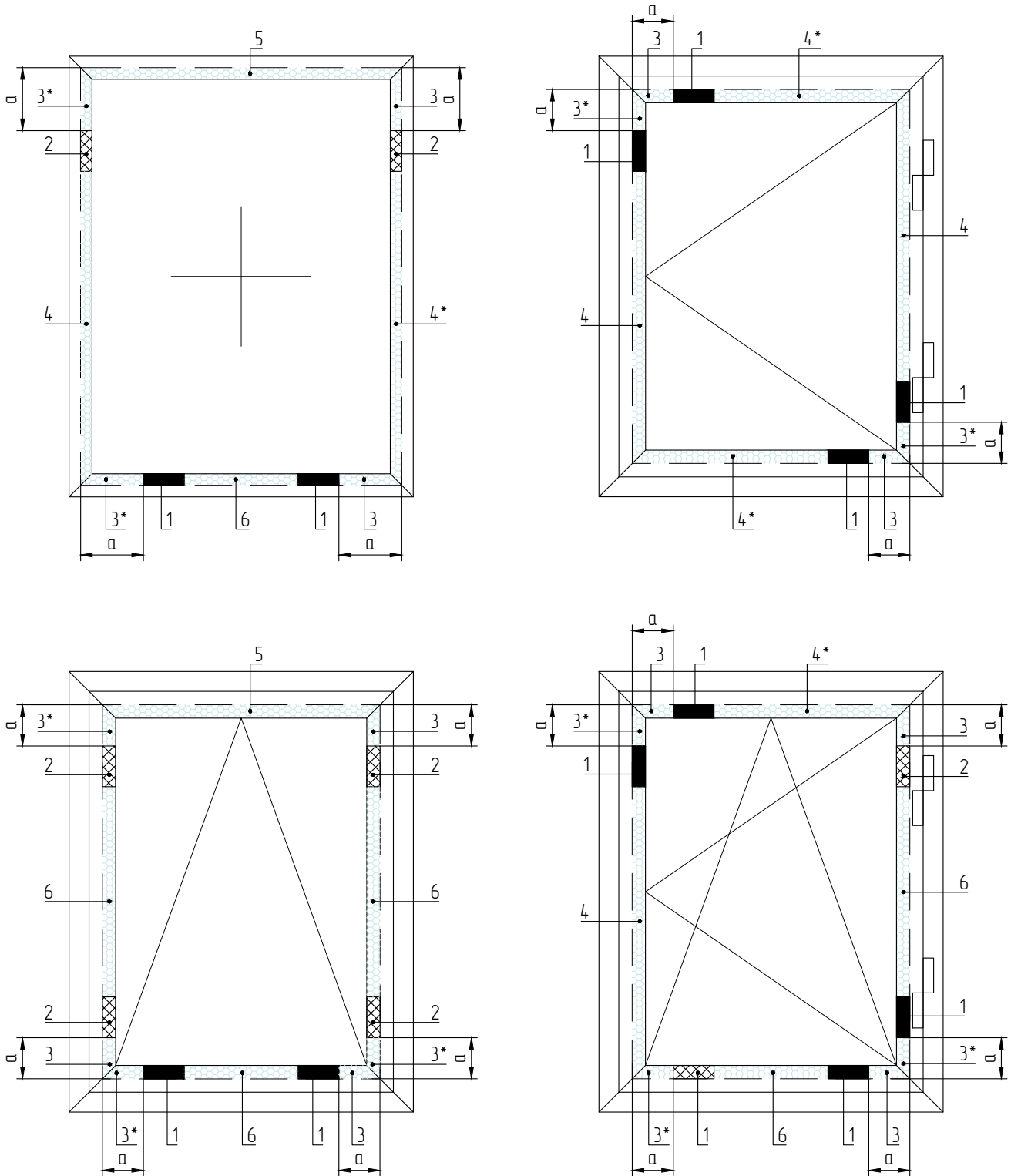


Размер L идет от внутренних углов.



09-78
Схемы установки подкладок и термовкладышей

СХЕМА УСТАНОВКИ ТЕРМОВКЛАДЫШЕЙ, ПОДКЛАДОК И ПЛАСТИН ПОД ЗАПОЛНЕНИЕ



- 1 – несущие подкладки;
- 2 – дистанционные подкладки.
- 3, 4, 5, 6 – обработку термовставок фальца смотреть на странице 09-76, 09-77.

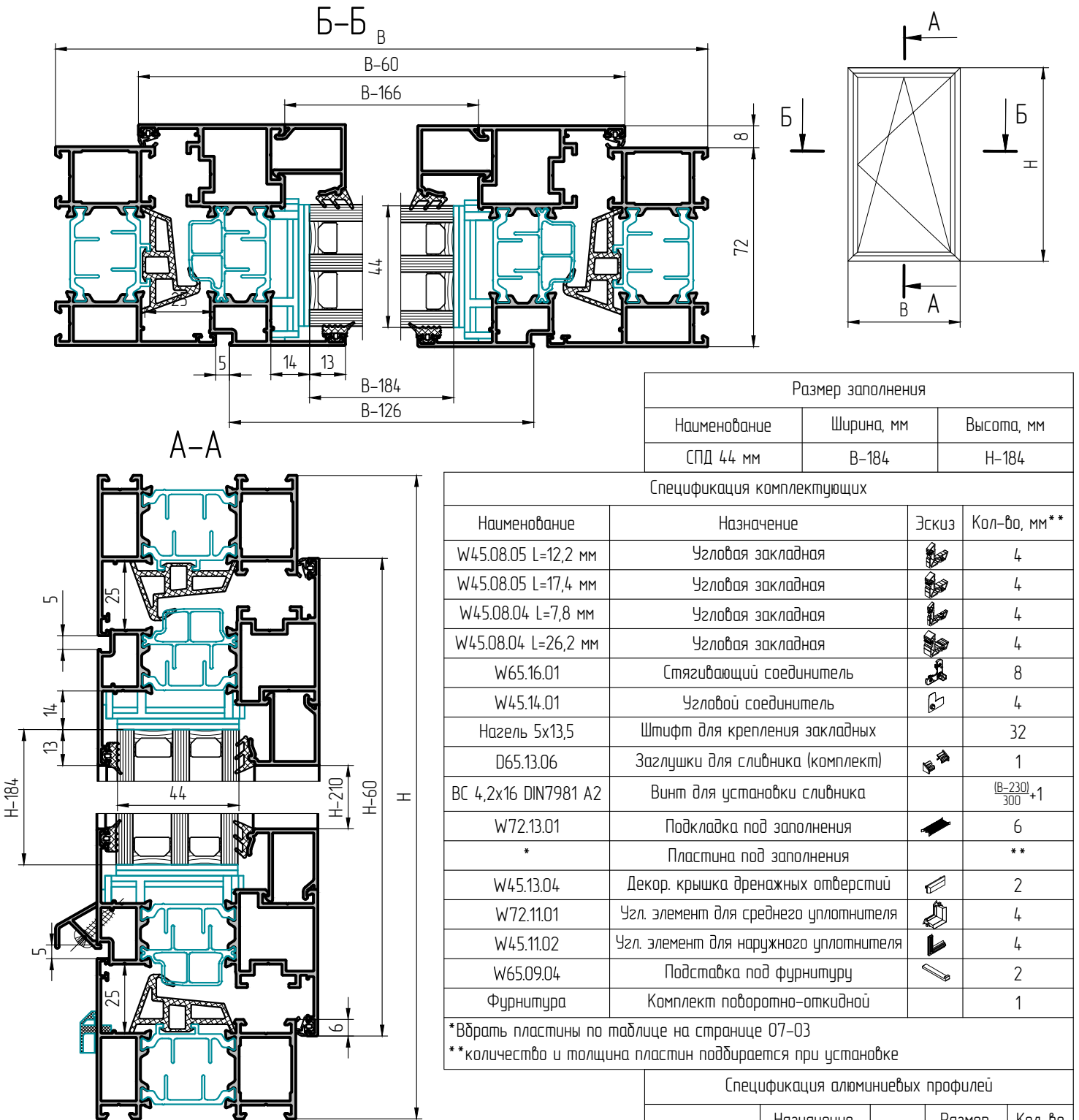


В стандартном остеклении подкладки устанавливаются на расстоянии $a=50$ мм от внутреннего угла, в решении со скрытой створкой на расстоянии $a=85$ мм от внутреннего угла.
После расклинивания заполнения подкладки фиксировать клеем-герметиком.

ПРИМЕРЫ РАСЧЕТА ТИПОВЫХ КОНСТРУКЦИЙ

ОДНОСТОРЧАТОЕ ПОВОРОТНО-ОТКИДНОЕ ОКНО В ПРОЕМ. ВИД СНАРУЖИ.

Вариант с рамой W72.01.04, со створкой W72.02.02, с заполнением 44 мм и с угловым назельным (штифтовым) соединением



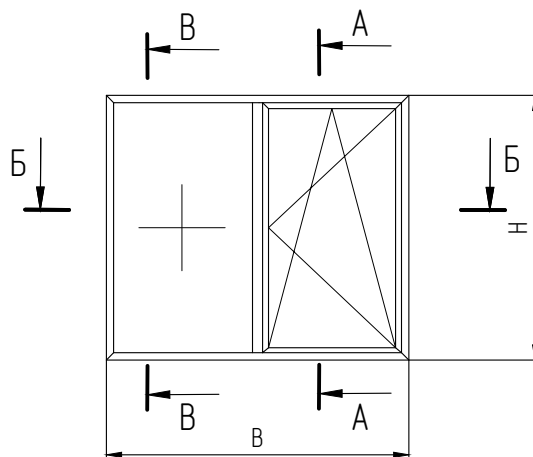
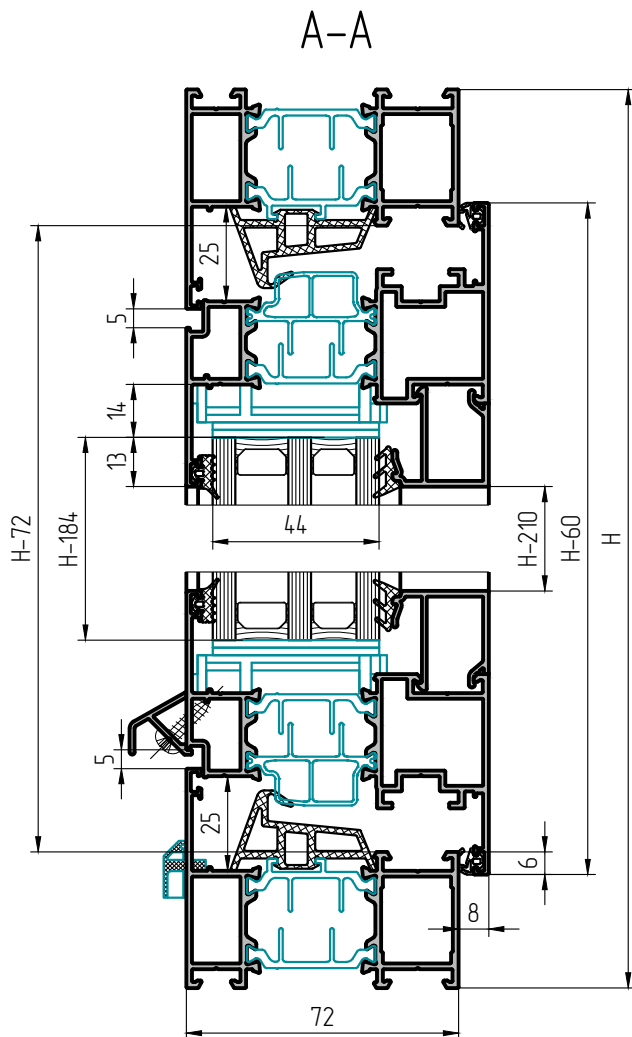
Спецификация уплотнителей			
Наименование	Назначение	Эскиз	Кол-во, мм**
W72.10.10	Уплотнитель среднего контура		2H+2B-248
W45.10.02	Уплотнитель притвора внутренний		2H+2B-240
W45.10.08	Уплотнитель заполнения внутренний		2H+2B-736
W45.10.01	Уплотнитель заполнения наружный		2H+2B-736

** длина уплотнителя берется с 5% запасом для учета возможной последующей усадки

Спецификация алюминиевых профилей				
Наименование	Назначение, эскиз	Вид	Размер, мм	Кол-во шт
W72.01.04			H	2
			B	2
W72.02.02			H-60	2
			B-60	2
W45.04.06			H-210	2
			B-166	2
W65.07.05	Сливник 		B-130	1

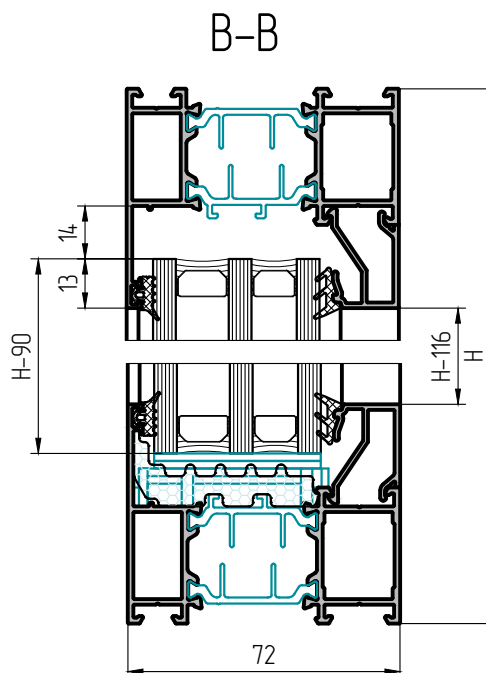
ДВУСТВОРЧАТОЕ ПОВОРОТНО-ОТКИДНОЕ ОКНО С "ГЛУХОЙ" ЧАСТЬЮ В ПРОЕМ. ВИД СНАРУЖИ.

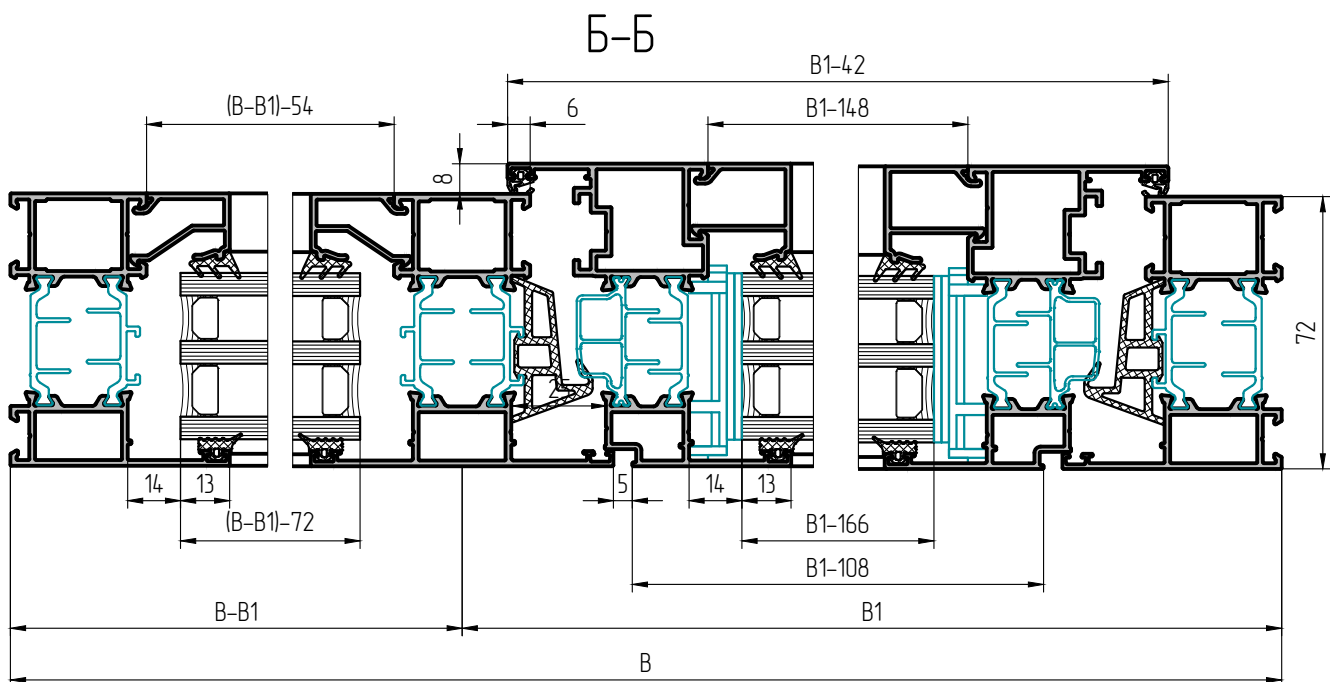
Вариант с рамой W72.01.04, со створкой W72.02.02, с импостом W72.03.02 с заполнением 44 мм и с угловым нагельным (штифтовым) соединением



Размер заполнения		
Наименование	Ширина, мм	Высота, мм
СПД 44 мм	B1-166	H-184
СПД 44 мм	B-B1-72	H-90

Спецификация алюминиевых профилей				
Наименование	Назначение, эскиз	Вид	Размер, мм	Кол-во шт
W72.01.04	Профиль рамы		H	2
			B	2
W72.02.02	Профиль створки		H-60	2
			B1-42	2
W45.04.06	Профиль штапика		H-210	2
			B1-148	2
W45.04.04	Профиль штапика		H-116	2
			B-B1-54	2
W72.03.02	Профиль импоста		H-72	1
W65.07.05	Сливник		B1-112	1





Спецификация комплектующих			
Наименование	Назначение	Эскиз	Кол-во, мм**
W45.08.05 L=12,2 мм	Угловая закладная		4
W45.08.05 L=17,4 мм	Угловая закладная		4
W45.08.04 L=7,8 мм	Угловая закладная		4
W45.08.04 L=26,2 мм	Угловая закладная		4
W65.08.01 L=22,5 мм	Закладная для Т-образного соед.		4
W65.16.01	Стягивающий соединитель		12
W45.14.01	Угловой соединитель		4
Нагель 5x13,5	Штифт для крепления закладных		40
D65.13.06	Заглушки для сливника (комплект)		1
BC 4,2x16 DIN7981 A2	Винт для установки сливника		$\frac{(B1-212)}{300} + 1$
BC 4,2x16 DIN7504 A2	Винт для крепления закладных		4
W72.13.01	Подкладка под заполнения		10
*	Пластина под заполнения		*
W45.13.04	Декор. крышка дренажных отверстий		4
W72.11.01	Узл. элемент для среднего уплотнителя		4
W45.11.02	Узл. элемент для наружного уплотнителя		8
W65.09.04	Подставка под фурнитуру		2
Фурнитура	Комплект поворотно-откидной		1

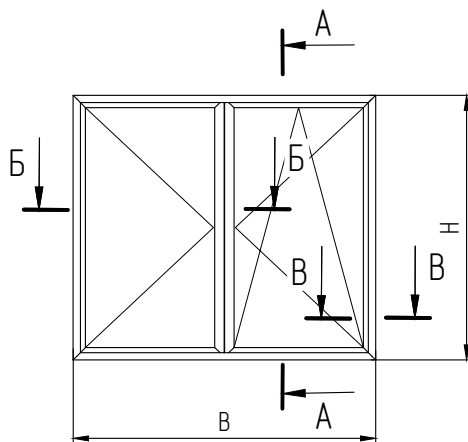
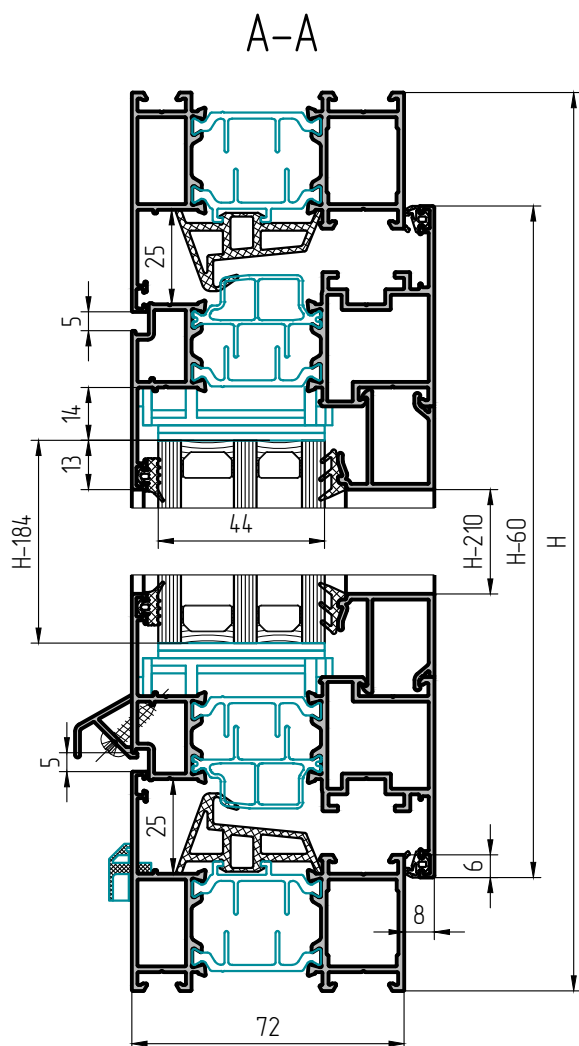
*выбрать пластины по таблице на странице 07-03
 ** количество и толщина пластин подбирается при установке

Спецификация уплотнителей			
Наименование	Назначение	Эскиз	Кол-во, мм**
W72.10.10	Уплотнитель среднего контура		2H+2B1-204
W45.10.02	Уплотнитель притвора внутренний		2H+2B1-204
W45.10.08	Уплотнитель заполнения внутренний		4H+2B-1056
W45.10.01	Уплотнитель заполнения наружный		4H+2B-1056

** длина уплотнителя берется с 5% запасом для учета возможной последующей усадки

ДВУСТВОРЧАТОЕ ПОВОРОТНО-ОТКИДНОЕ ОКНО В ПРОЕМ. ВИД СНАРУЖИ.

Вариант с рамой W72.01.04, со створкой W72.02.02, со штаплом W72.06.03 с заполнением 44 мм и с угловым назельным (штифтовым) соединением

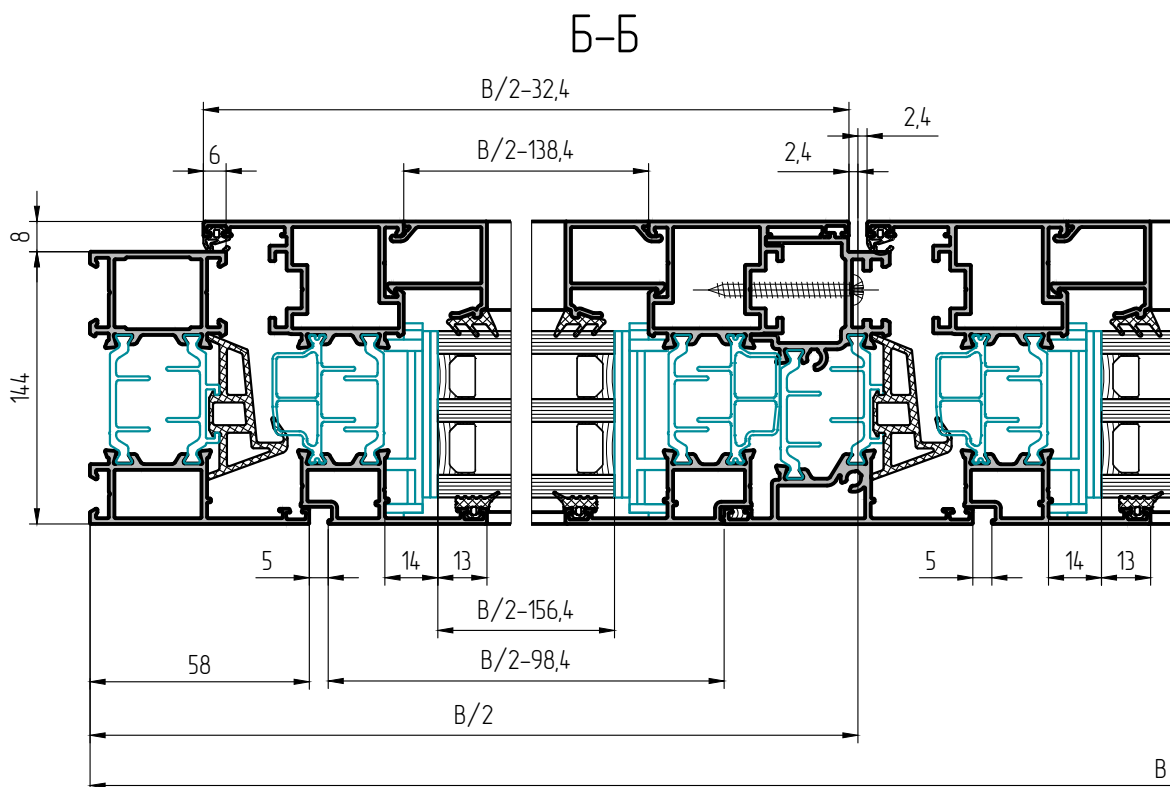


Спецификация алюминиевых профилей				
Наименование	Назначение, эскиз	Вид	Размер, мм	Кол-во шт
W72.01.04	Профиль рамы		H	2
			B	2
W72.02.02	Профиль створки		H-60	4
			B/2-32,4	4
W45.04.06	Профиль штапика		H-210	4
			B/2-138,4	4
W72.06.03	Профиль штапика		H-131	1
W65.07.05	Сливник		B/2-102,4	2

Спецификация уплотнителей			
Наименование	Назначение	Эскиз	Кол-во, мм**
W72.10.10	Уплотнитель среднего контура		3H+2B-436
W45.10.02	Уплотнитель притвора внутренний		3H+2B-346
W45.10.08	Уплотнитель заполнения внутренний		4H+2B-1276
W45.10.01	Уплотнитель заполнения наружный		4H+2B-1296

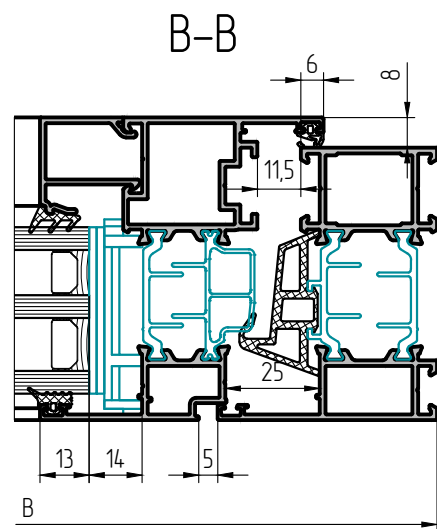
** длина уплотнителя берется с 5% запасом для учета возможной последующей усадки

Размер заполнения		
Наименование	Ширина, мм	Высота, мм
СПД 44 мм	B/2-156,5	H-184
СПД 44 мм	B/2-156,5	H-184



Спецификация комплектующих			
Наименование	Назначение	Эскиз	Кол-во, мм**
W45.08.05 L=12,2 мм	Угловая закладная		4
W45.08.05 L=17,4 мм	Угловая закладная		4
W45.08.04 L=7,8 мм	Угловая закладная		8
W45.08.04 L=26,2 мм	Угловая закладная		8
W65.16.01	Стягивающий соединитель		12
W45.14.01	Угловой соединитель		8
Нагель 5x13,5	Штифт для крепления закладных		48
D65.13.06	Заглушки для сливника (комплект)		2
W72.13.03	Заглушка штульпа		1
W72.13.04	Заглушка штульпа		1
BC 4,2x16 DIN7981 A2	Винт для установки сливника		$\frac{(B/2-202,4)}{300} + 1) * 2$
BC 4,2x38 DIN 7981 A2	Винт крепления штульпа		$\frac{(H-231)}{300} + 1$
BC 4,2x19 DIN 7982 A2	Винт крепления заглушки штульпа		4
W72.13.01	Подкладка под заполнения		10
*	Пластина под заполнения		*
W45.13.04	Декор. крышка дренажных отверстий		4
W72.11.01	Узл. элемент для среднего уплотнителя		8
W45.11.02	Узл. элемент для наружного уплотнителя		8
W65.09.04	Подставка под фурнитуру		2
Фурнитура	Комплект поворотно-откидной		1
Фурнитура	Комплект поворотная		1

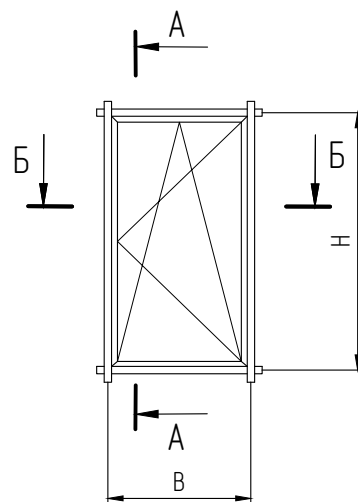
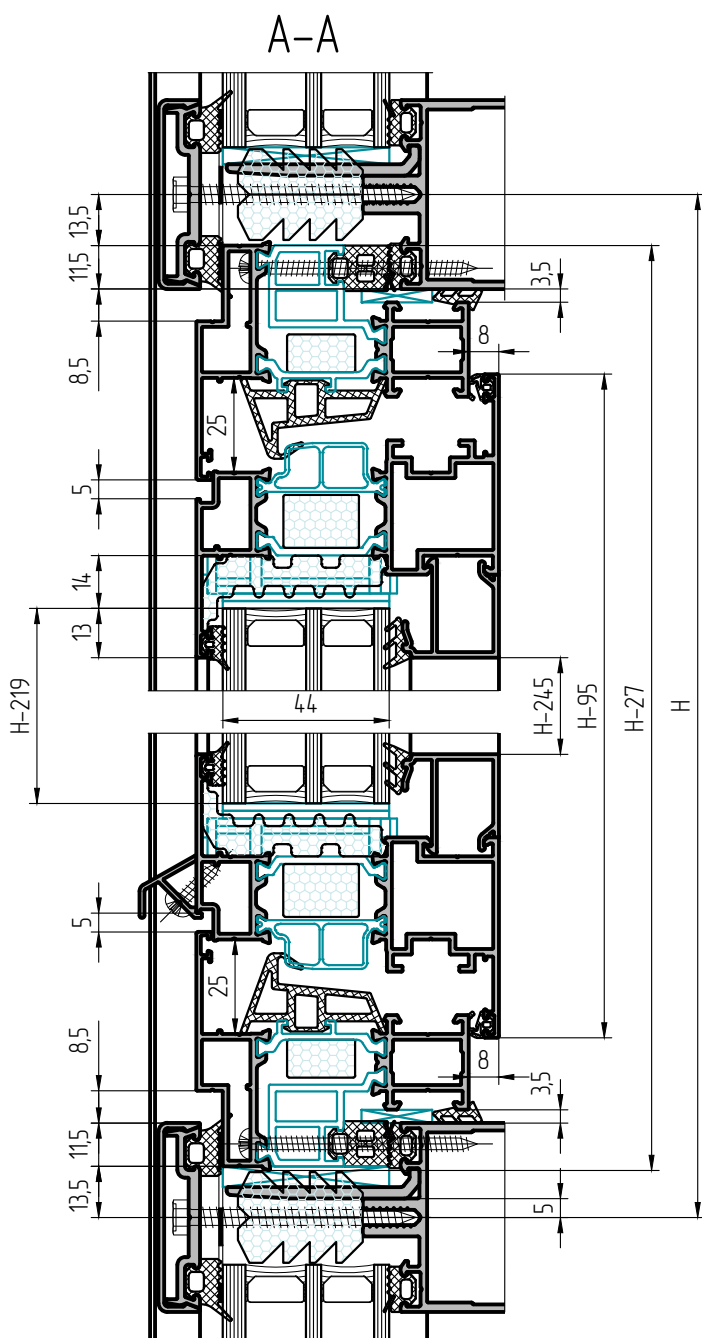
*выбрать пластины по таблице на странице 07-03
 **количество и толщина пластин подбирается при установке



ОДНОСТВОРЧАТОЕ ПОВОРОТНО-ОТКИДНОЕ ОКНО В ВИТРАЖ TFS 50. ВИД СНАРУЖИ.

Вариант с рамой W72.01.02НI, со створкой W72.02.02НI, с заполнением 44 мм и с угловым назельным (штифтовым) соединением

соединением



Спецификация алюминиевых профилей				
Наименование	Назначение, эскиз	Вид	Размер, мм	Кол-во шт
W72.01.02 НI	Профиль рамы		H-27	2
			B-27	2
W72.02.02 НI	Профиль створки		H-95	2
			B-95	2
W45.04.06	Профиль штапика		H-245	2
			B-201	2
W65.07.05	Сливник		B-165	1

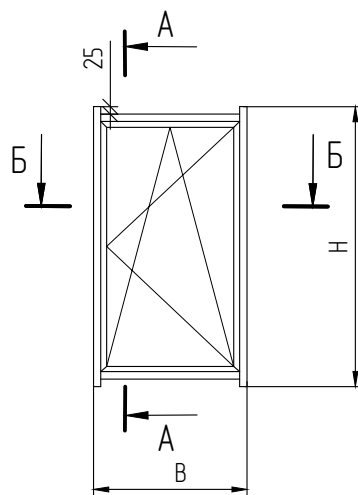
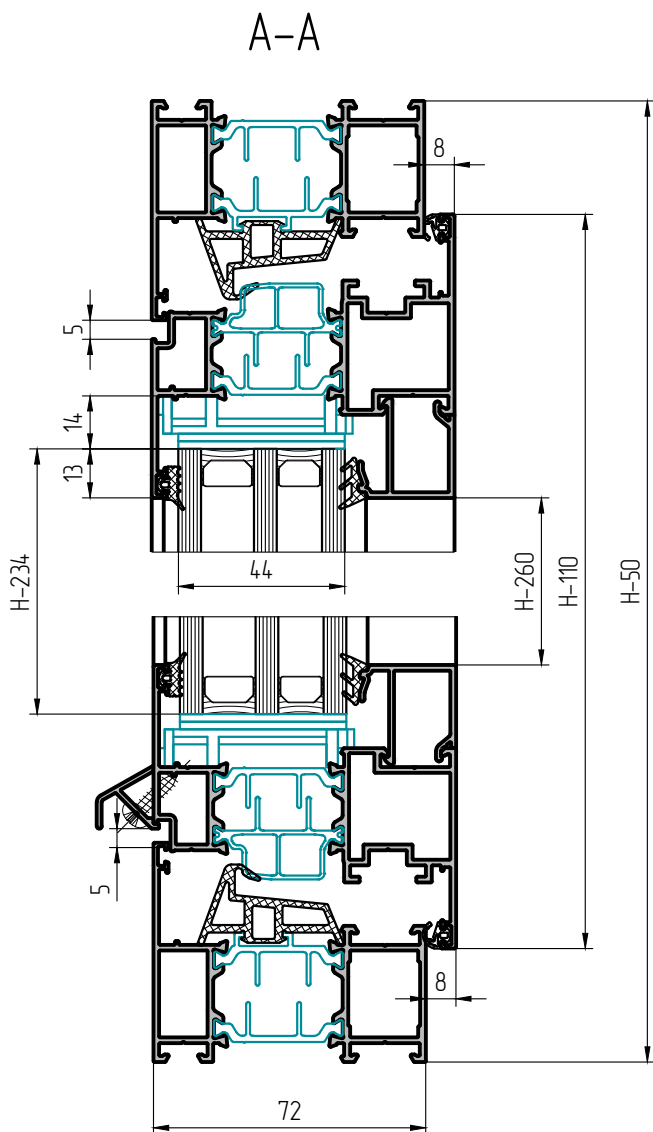
Размер заполнения		
Наименование	Ширина, мм	Высота, мм
СПД 44 мм	B-219	H-219

Спецификация уплотнителей			
Наименование	Назначение	Эскиз	Кол-во, мм**
W72.10.10	Уплотнитель среднего контура		2H+2B-380
W45.10.02	Уплотнитель притвора внутренний		2H+2B-380
W45.10.01	Уплотнитель заполнения наружный		2H+2B-876
W45.10.08	Уплотнитель заполнения внутренний		4H+4B-1076
W72.15.01	Термовкладыш		2H+2B-764

** длина уплотнителя берется с 5% запасом для учета возможной последующей усадки

ОДНОСТОРЧАТОЕ ПОВОРОТНО-ОТКИДНОЕ ОКНО В ВИТРАЖ 72. ВИД СНАРУЖИ.

Вариант со стойками W72.05.05, ригелями W72.01.04, со створкой W72.02.02, с заполнением 44 мм и с угловым нагельным (штифтовым) соединением

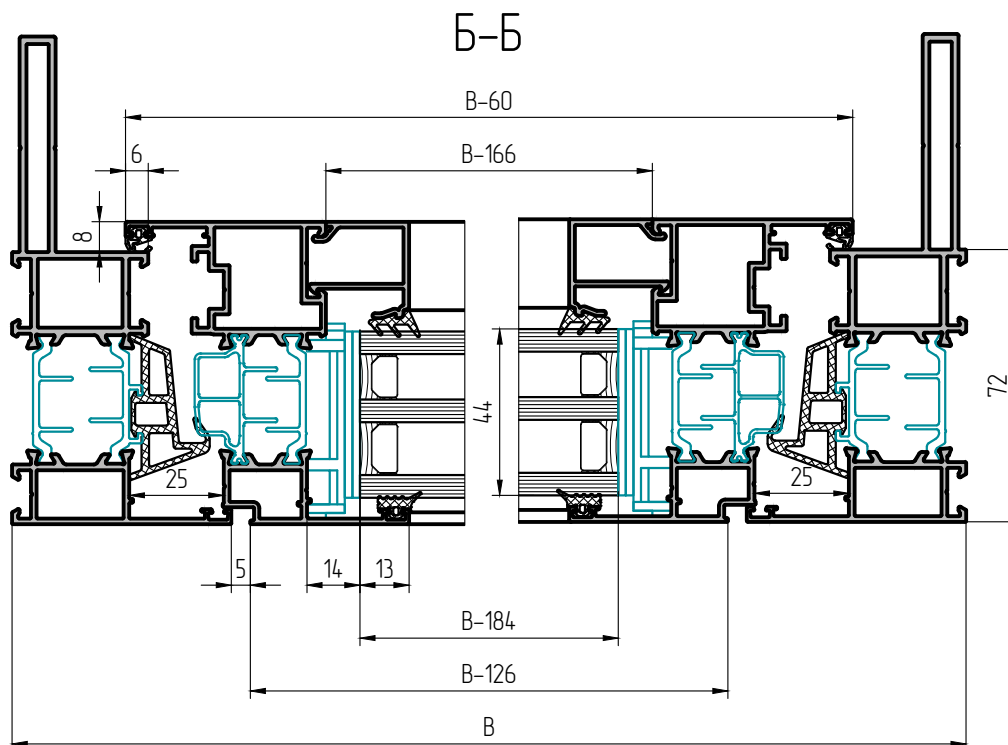


Наименование	Назначение, эскиз	Вид	Размер, мм	Кол-во шт
W72.05.05	Профиль стойки		H	2
W72.01.04	Профиль ригеля		B-72	2
W72.02.02	Профиль створки		H-110	2
			B-60	2
W45.04.06	Профиль штапика		H-260	2
			B-166	2
W65.07.05	Сливник		B-130	1

Наименование	Назначение	Эскиз	Кол-во, мм**
W72.10.10	Уплотнитель среднего контура		2H+2B-340
W45.10.02	Уплотнитель притвора внутренний		2H+2B-340
W45.10.08	Уплотнитель заполнений внутренний		2H+2B-908
W45.10.01	Уплотнитель заполнений наружный		2H+2B-908

** длина уплотнителя берется с 5% запасом для учета возможной последующей усадки

Наименование	Ширина, мм	Высота, мм
СПД 44 мм	B-184	H-234

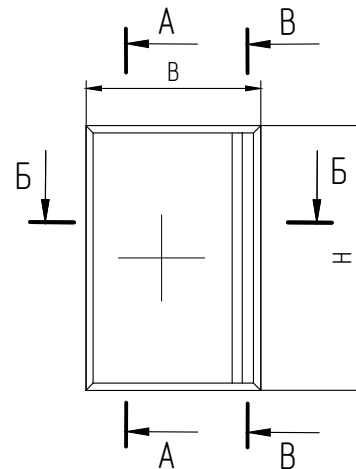
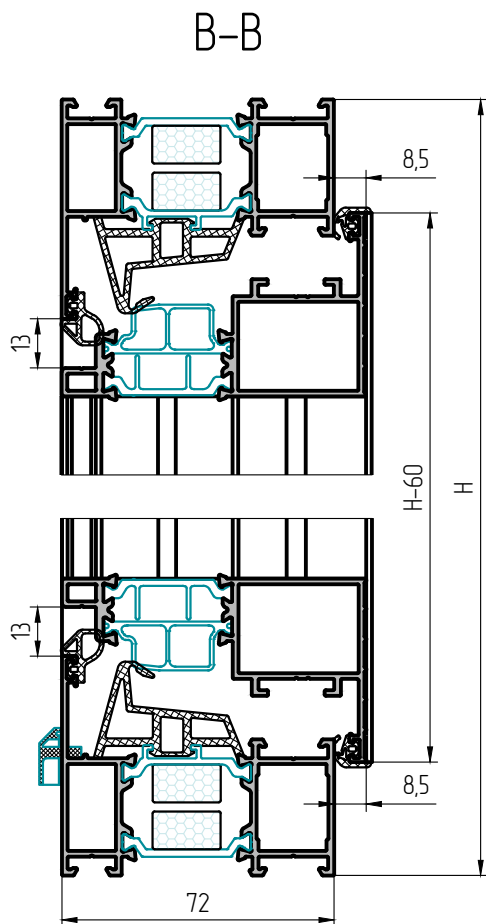


Спецификация комплектующих			
Наименование	Назначение	Эскиз	Кол-во, мм**
W65.08.01 L=22,5 мм	Т-образная закладная		8
W45.08.04 L=7,8 мм	Угловая закладная		4
W45.08.04 L=26,2 мм	Угловая закладная		4
W65.16.01	Стягивающий соединитель		8
W45.14.01	Угловой соединитель		4
BP640.08.05	Закладная деталь		4
	Монтажная пластина		4
Нагель 5x13,5	Штифт для крепления закладных		32
D65.13.06	Заглушки для сливника (комплект)		1
BC 4,2x16 DIN7981 A2	Винт для установки сливника		$\frac{(B-230)}{300}+1$
BC4,2x16 DIN7504 N2	Винт крепления закладной		8
W72.13.01	Подкладка под заполнения		6
*	Пластина под заполнения		*
W72.11.01	Узл. элемент для среднего уплотнителя		4
W45.11.02	Узл. элемент для наружного уплотнителя		4
W65.09.04	Подставка под фурнитуру		2
Фурнитура	Комплект поворотно-откидной		1

*выбрать пластины по таблице на странице 07-03
 ** количество и толщина пластин подбирается при установке

ГЛУХОЕ ОКНО С ВЕНТИЛЯЦИОННОЙ СТВОРКОЙ. ВИД СНАРУЖИ.

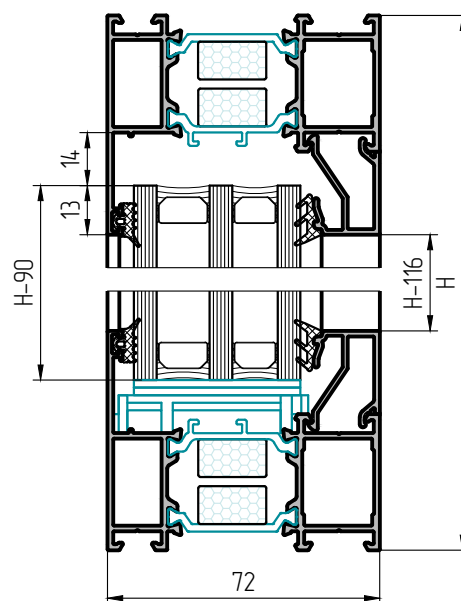
Вариант с рамой W72.01.04H1 с вентиляционной створкой W72.02.20H1, с импостом W72.03.02H1, с заполнением 44 мм и с угловым нагельным (штифтовым) соединением



Размер заполнения		
Наименование	Ширина, мм	Высота, мм
СПД 44 мм	B-294	H-90

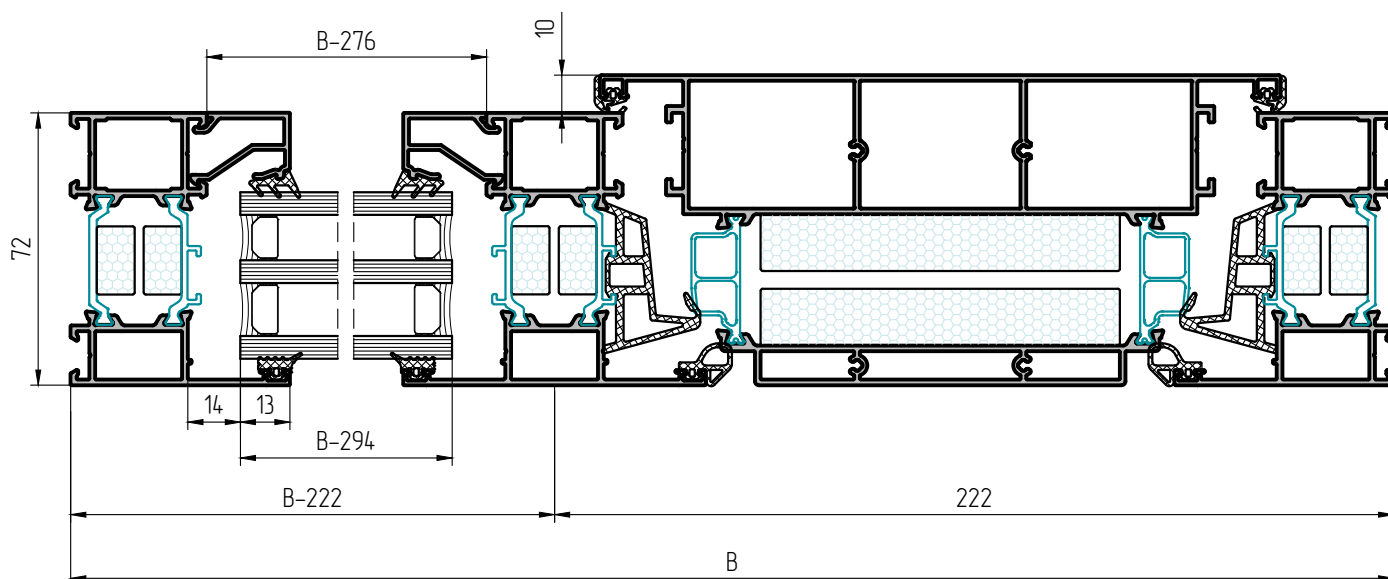
Спецификация алюминиевых профилей				
Наименование	Назначение, эскиз	Вид	Размер, мм	Кол-во шт
W72.01.04H1	Профиль рамы		H	2
			B	2
W72.03.02H1	Профиль импоста		H-72	1
W72.02.20H1	Профиль вент. створки		H-60	1
W72.06.02	Доб. профиль		180	2
W45.04.04	Профиль штапика		H-116	2
			B-276	2

A-A



Спецификация уплотнителей			
Наименование	Назначение	Эскиз	Кол-во, мм**
W72.10.11	Уплотнитель среднего контура		2H+298
W45.10.08	Уплотнитель заполнения внутренний		2H+2B-766
W45.10.01	Уплотнитель заполнения наружный		2H+2B-766
W72.10.06	Уплотнитель притвора внутренний		2H+240
W72.10.05	Уплотнитель притвора наружный		2H+44
** длина уплотнителя берется с 5% запасом для учета возможной последующей усадки			

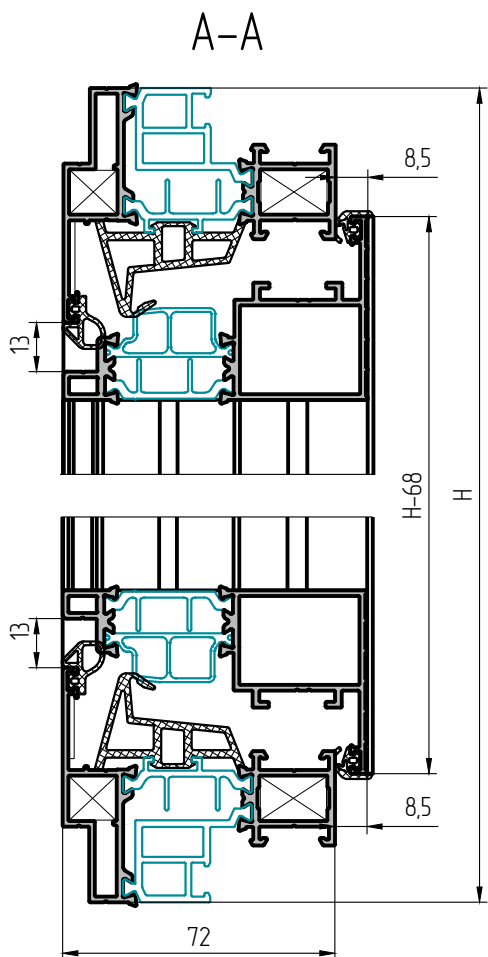
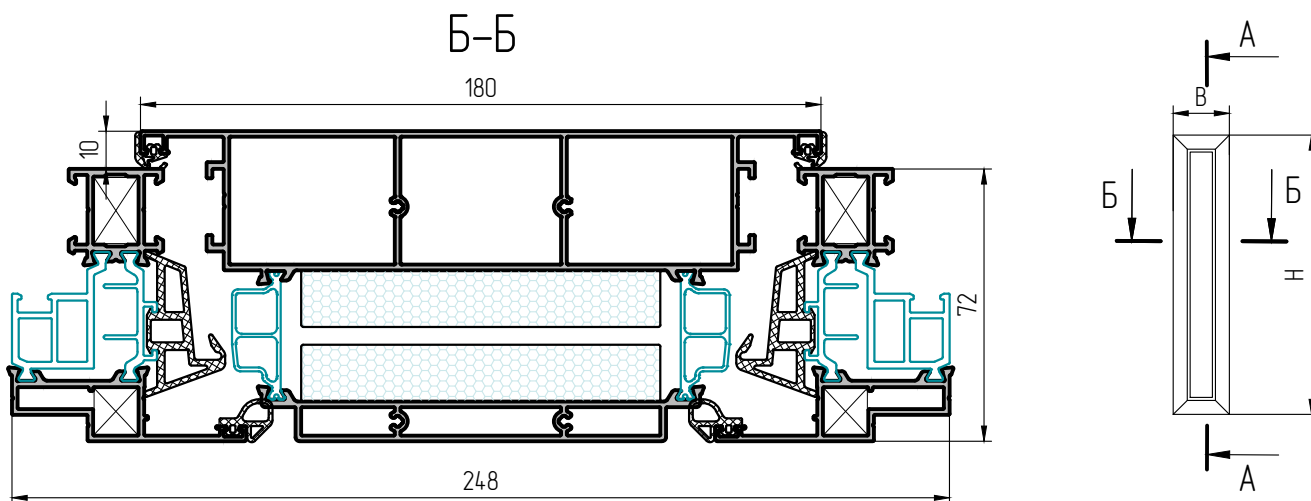
Б-Б



Спецификация комплектующих			
Наименование	Назначение	Эскиз	Кол-во, мм**
W65.08.01 L=22,5 мм	Т-образная закладная		4
W45.08.05 L=12,2 мм	Угловая закладная		4
W45.08.05 L=17,4 мм	Угловая закладная		4
W65.16.01	Стягивающий соединитель		8
W72.13.05	Заглушка добавочного профиля		2
W72.13.06	Заглушка добавочного профиля		2
Нагель 5x13,5	Штифт для крепления закладных		24
BC 2,9x19 DIN7981 A2	Винт для вентиляционной створки		4
BC 2,9x19 DIN7982 A2	Винт для вентиляционной створки		4
BC 4,2x16 DIN7504 N	Винт для крепления закладных		4
W72.13.01	Подкладка под заполнения		4
*	Пластина под заполнения		*
W72.11.01	Узл. элемент для среднего уплотнителя		4
W45.11.02	Узл. элемент для наружного уплотнителя		4
W45.13.04	Декор. крышка дренажных отверстий		2
Фурнитура	Комплект поворотный		1
*выбрать пластины по таблице на странице 07-01			
**количество и толщина пластин подбирается при установке			

ОКНО С ВЕНТИЛЯЦИОННОЙ СТВОРКОЙ ВСТРОЕННОЕ В ВИТРАЖ.

Вариант с рамой W72.01.02 с вентиляционной створкой W72.02.20H и с угловым нагельным (штифтовым) соединением



Наименование	Назначение, эскиз	Вид	Размер, мм	Кол-во шт
W72.01.02	Профиль рамы		H	2
			248	2
W72.02.20H	Профиль вент. створки		H-68	1
W72.06.02	Доб. профиль		180	2

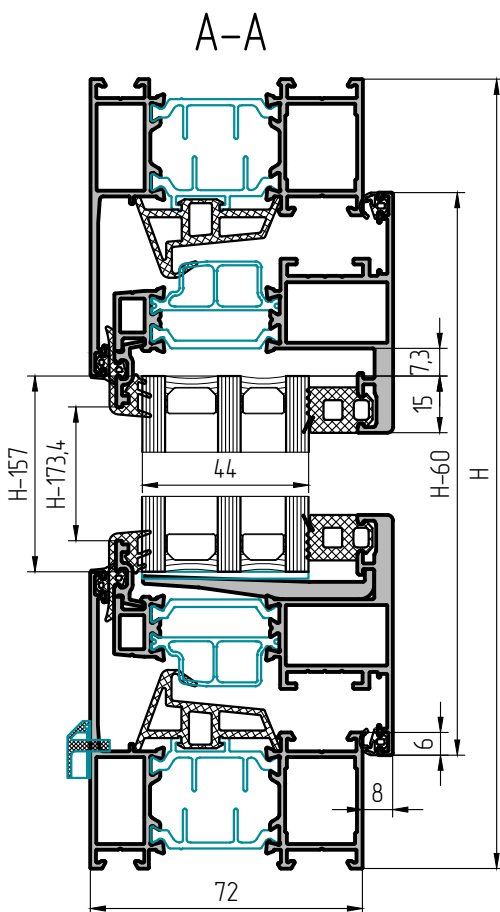
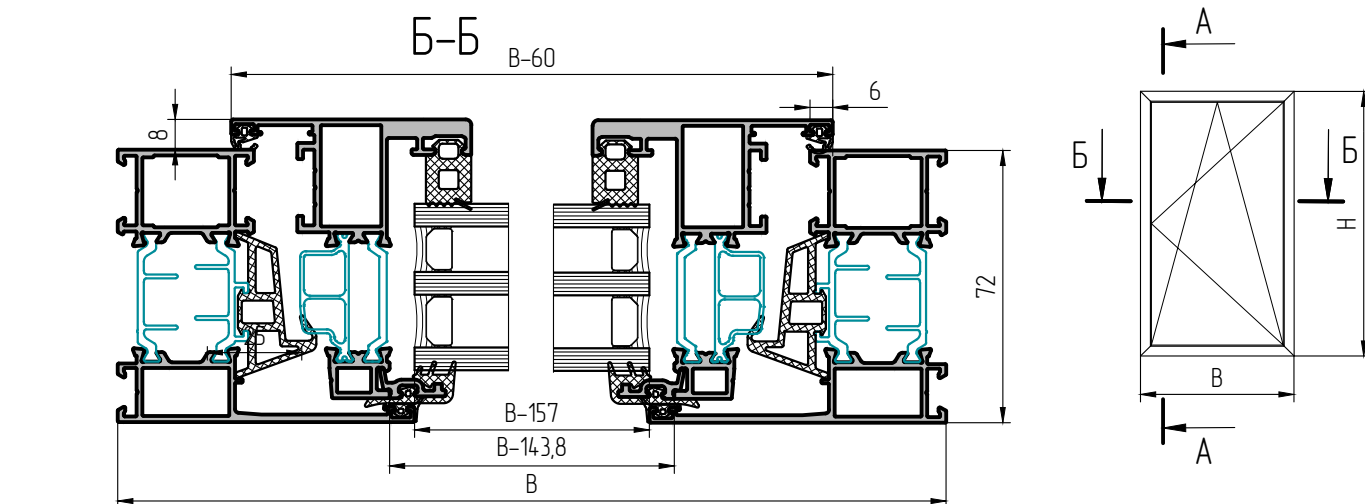
Наименование	Назначение	Эскиз	Кол-во, мм**
W45.08.02 L=12,2 мм	Угловая закладная		4
W45.08.02 L=17,5 мм	Угловая закладная		4
W65.16.01	Стягивающий соединитель		4
W72.13.05	Заглушка добавочного профиля		2
W72.13.06	Заглушка добавочного профиля		2
Нагель 5x13,5	Штифт для крепления закладных		16
BC 2,9x19 DIN7981 A2	Винт для вентиляционной створки		4
BC 2,9x19 DIN7982 A2	Винт для вентиляционной створки		4
W72.11.01	Угл. элемент для среднего уплотнителя		4
Фурнитура	Комплект поворотный		1

Наименование	Назначение	Эскиз	Кол-во, мм**
W72.10.11	Уплотнитель среднего контура		2H+216
W72.10.06	Уплотнитель притвора внутренний		2H+298
W72.10.05	Уплотнитель притвора наружный		2H+145

** длина уплотнителя берется с 5% запасом для учета возможной последующей усадки

ОКНО СО СКРЫТОЙ СТВОРКОЙ В ПРОЕМ. ВИД СНАРУЖИ.

Вариант с рамой W72.01.06, со створкой W72.02.12, с заполнением 44 мм и с угловым нагельным (штифтовым) соединением



Спецификация комплектующих			
Наименование	Назначение	Эскиз	Кол-во, мм**
W45.08.05 L=12,2 мм	Угловая закладная		4
W45.08.05 L=17,4 мм	Угловая закладная		4
W45.08.03 L=26,2 мм	Угловая закладная		4
W45.08.01 L=6,0 мм	Угловая закладная		4
W72.14.01	Угловой соединитель		4
W45.14.01	Угловой соединитель		4
Нагель 5x13,5	Штифт для крепления закладных		16
Нагель 5x10	Штифт для крепления закладных		8
Нагель 3x9,5	Штифт для крепления закладных		8
*	Пластина под заполнения		*
W45.13.04	Декор. крышка дренажных отверстий		2
W72.11.01	Угл. элемент для среднего уплотнителя		4
W65.09.04	Подставка под фурнитуру		2
Фурнитура	Комплект поворотно-откидной		1

*выбрать пластины по таблице на странице 07-02

** количество и толщина пластин подбирается при установке

Спецификация алюминиевых профилей				
Наименование	Назначение, эскиз	Вид	Размер, мм	Кол-во шт
W72.01.06			H	2
			B	2
W72.02.12			H-60	2
			B-60	2
W72.04.01			H-173,4	2
			B-143,8	2
W72.07.03			100	6

Спецификация уплотнителей			
Наименование	Назначение	Эскиз	Кол-во, мм**
W72.10.10	Уплотнитель среднего контура		2H+2B-240
W45.10.02	Уплотнитель притвора внутренний		2H+2B-240
W72.10.01	Уплотнитель притвора наружный		2H+2B-628
W72.10.04	Уплотнитель заполнения наружный		2H+2B-690
F50.10.13	Уплотнитель заполнения внутренний		2H+2B-374

** длина уплотнителя берется с 5% запасом для учета возможной последующей усадки

Размер заполнения		
Наименование	Ширина, мм	Высота, мм
СПД 44 мм	B-157	H-157