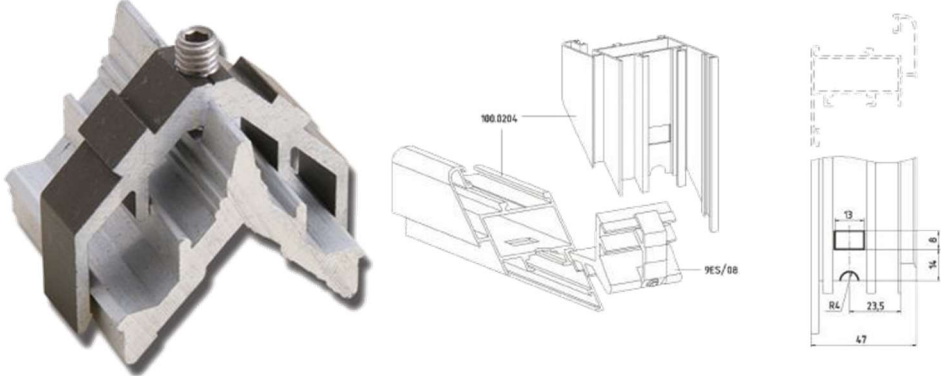
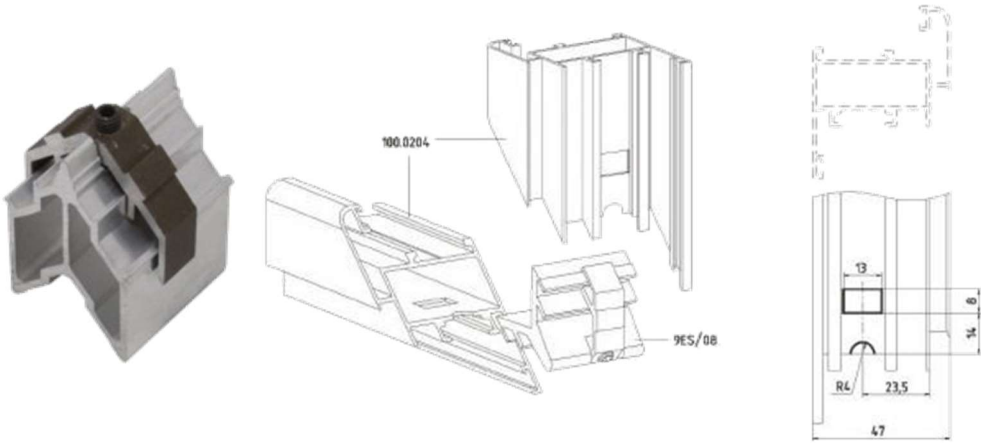
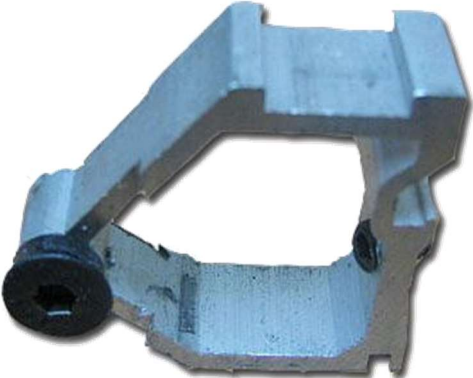


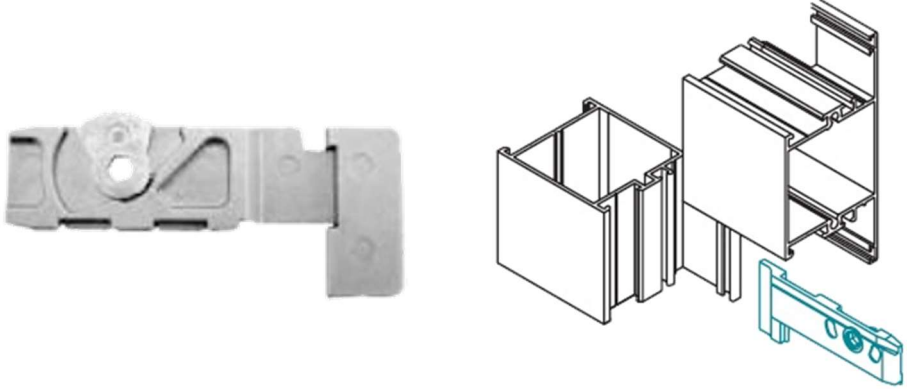
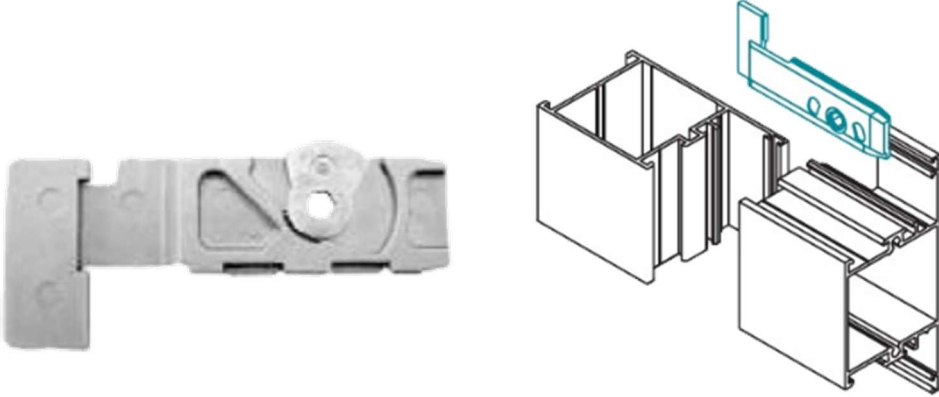
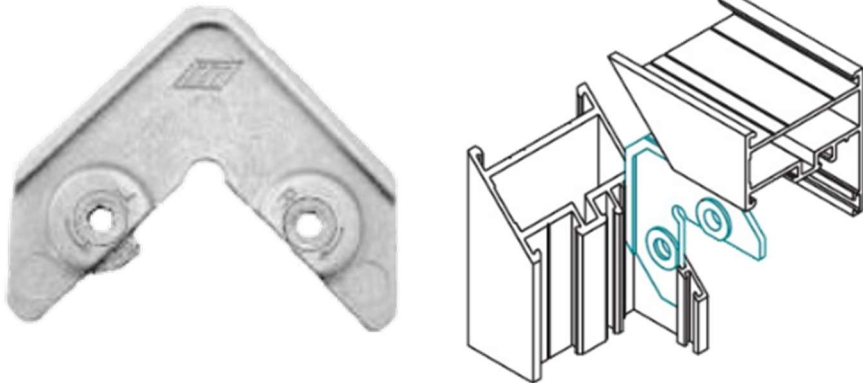
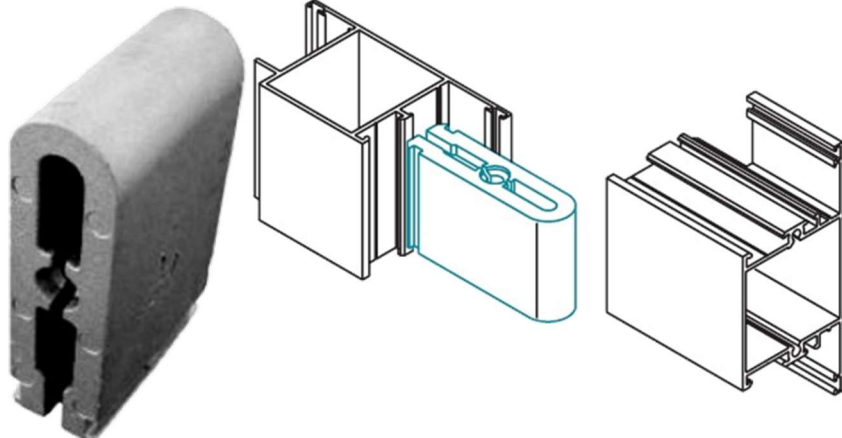
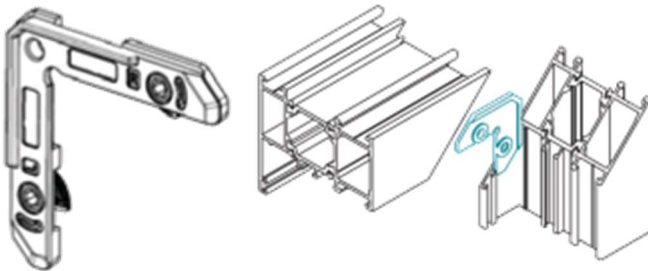
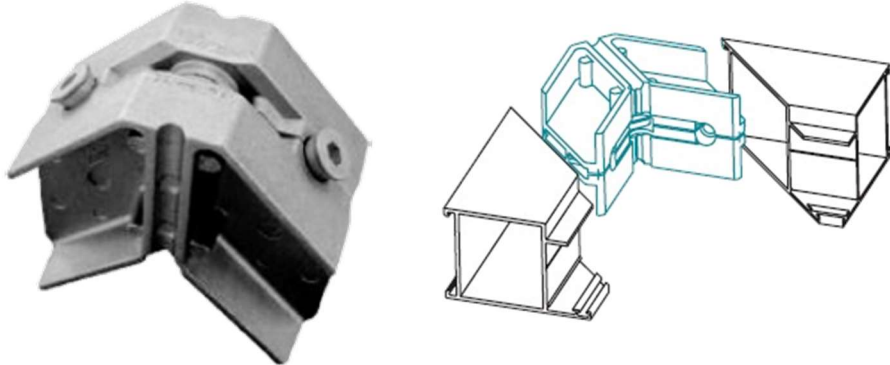


п/ п	Вид изделия	Наименование
1		<p>9ES/08 Угловой соединитель для P400</p>
2		<p>9ES/09 Угловой соединитель для P400</p>
3		<p>P400 9ES/80 Соединитель импоста для P400</p>

4		<p>9ES/81 Соединитель импоста для P400</p>
5		<p>9ES.11 Угловой соединитель</p>
6		<p>3Д-4565-01 (1701SX) W45.16.02</p>
7		<p>3Д-4565-02 (1701DX) W45.16.03</p>

8		<p>ЗД-4565-03 (2000)</p> <p>W45.16.04</p>
9		<p>ЗД-4565-05 (0576)</p>
10		<p>ЗД-4565-06</p>
11		<p>ЗД-4501 (5007)</p>