

TATPROF

WINDOW SYSTEMS



TWS-45

БЛОКИ ОКОННЫЕ
БЕЗ ТЕРМОРАЗРЫВА

СОДЕРЖАНИЕ

- 01 Описание системы
- 02 Условные обозначения
- 03 Габариты конструкций
- 04 Номенклатура
- 05 Фурнитура
- 06 Таблицы остекления
- 07 Основные сечения
- 08 Обработка и сборка
- 09 Примеры расчета типовых конструкций

ОПИСАНИЕ СИСТЕМЫ

TWS 45 NI – оконная система профилей без терморазрыва с монтажной глубиной 45 мм для рам и 53 мм для створок. Данная система разработана для создания оконных блоков в соответствии с ГОСТ 22233–2018 / Профили прессованные из алюминиевых сплавов для ограждающих конструкций, ГОСТ 21519–2003 / Блоки оконные из алюминиевых сплавов.

Базовые профили серии подразделяются на три типоразмера по высоте: 25 мм, 36 мм и 52 мм, что позволяет оптимизировать разрабатываемые проекты.

Конструкции собираются с использованием современных узловых, Т-образных соединителей, которые позволяют производить сборку угла конструкции нагельми при сохранении возможности использования углообжимного станка. Так же используются шарнирные закладные, с помощью которых возможно изготовление окон нестандартных форм.

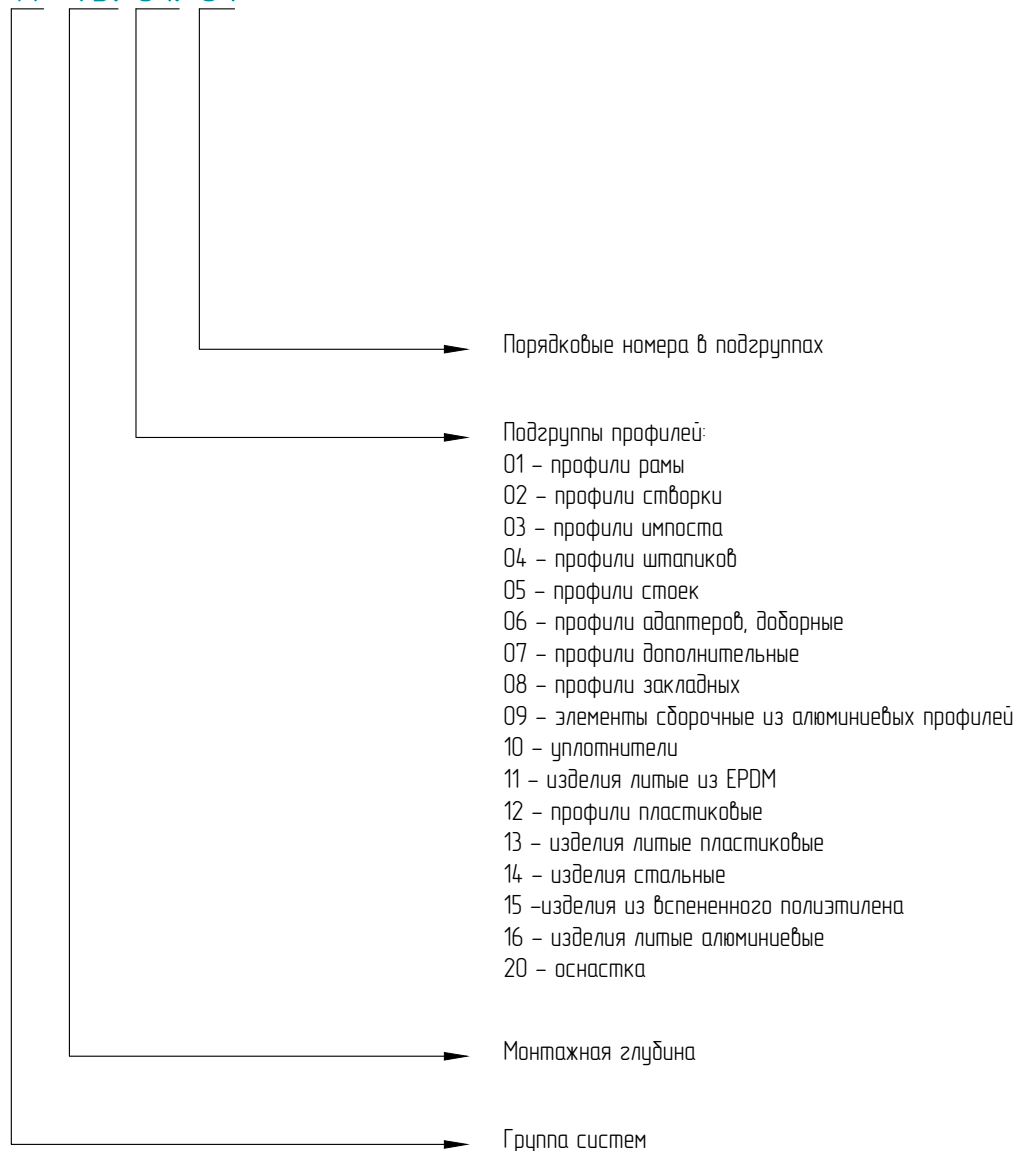
В основу системы заложен "Европаз V.01", который позволяет применять фурнитуру различных производителей.

Благодаря широкому ассортименту штапиков и уплотнителей возможна установка заполнения от 4 мм до 24 мм.

При сборке изделий требуются минимальные обработки. Применение спецоборудования (ручных прессов) позволяет обеспечить высокую точность производимых операций и удобство в эксплуатации.

В оконной системе TWS45 обозначения номенклатуры профилей и комплектующих структурированы по следующей системе нумерации:

W 45. 01. 01



Разработчик системы оставляет за собой право вносить дополнения и изменения, связанные с дальнейшим улучшением и развитием системы, с целью повышения качества и технического уровня. Все права на материалы данного каталога принадлежат разработчику системы, запрещается их несанкционированное использование.

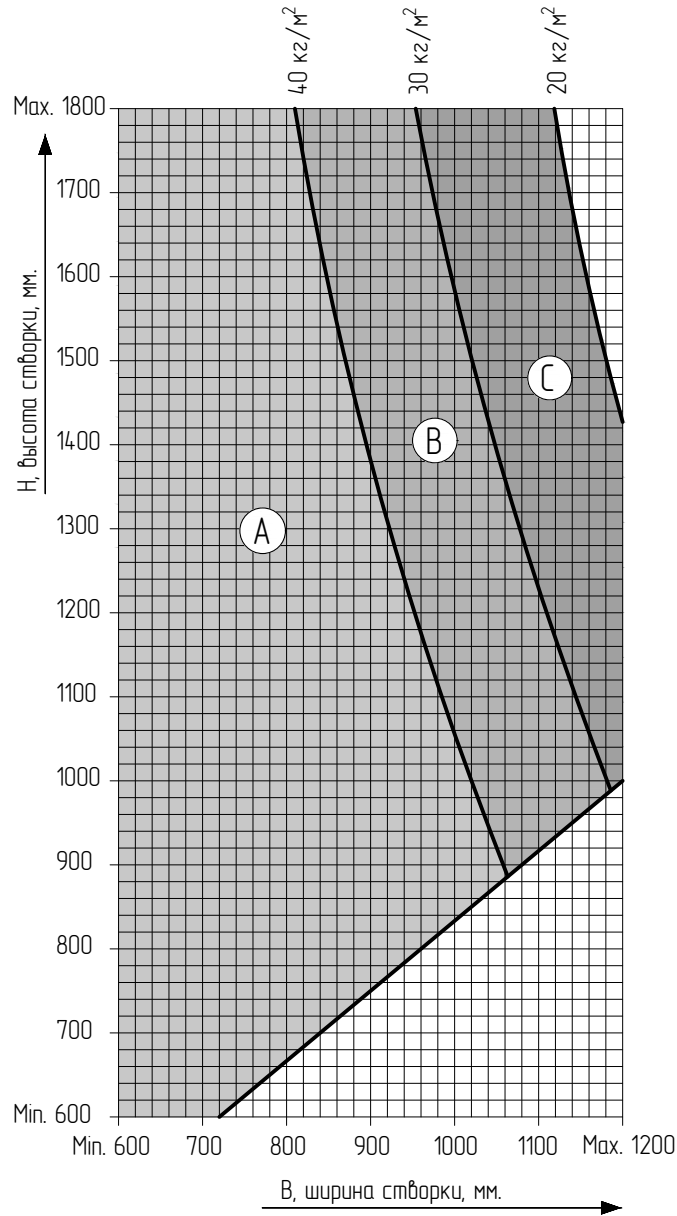
Действующие сертификаты испытаний, а также техническую информацию можно найти на сайте www.tatprof.ru

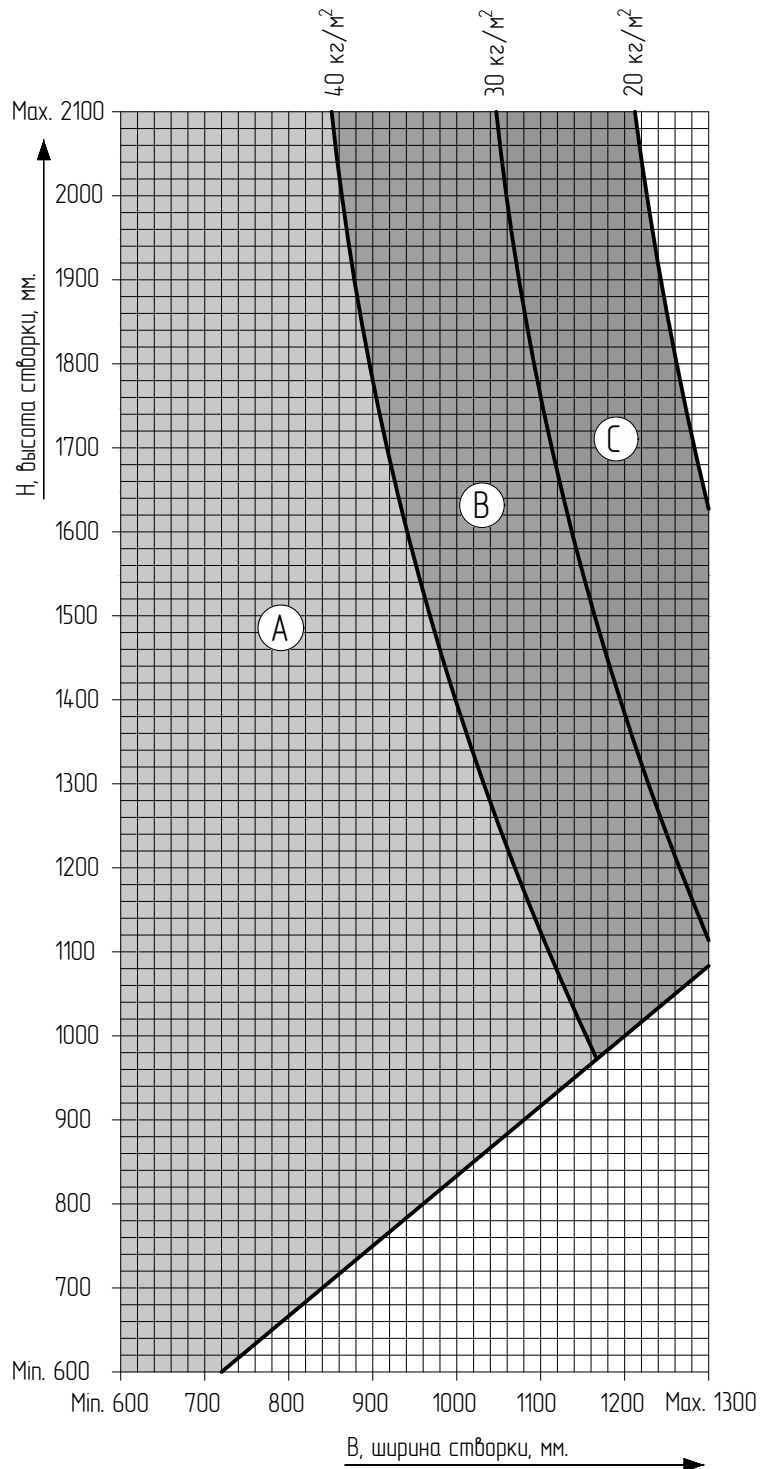
Информацию об актуальных ценах можно получить по запросу в коммерческой службе.

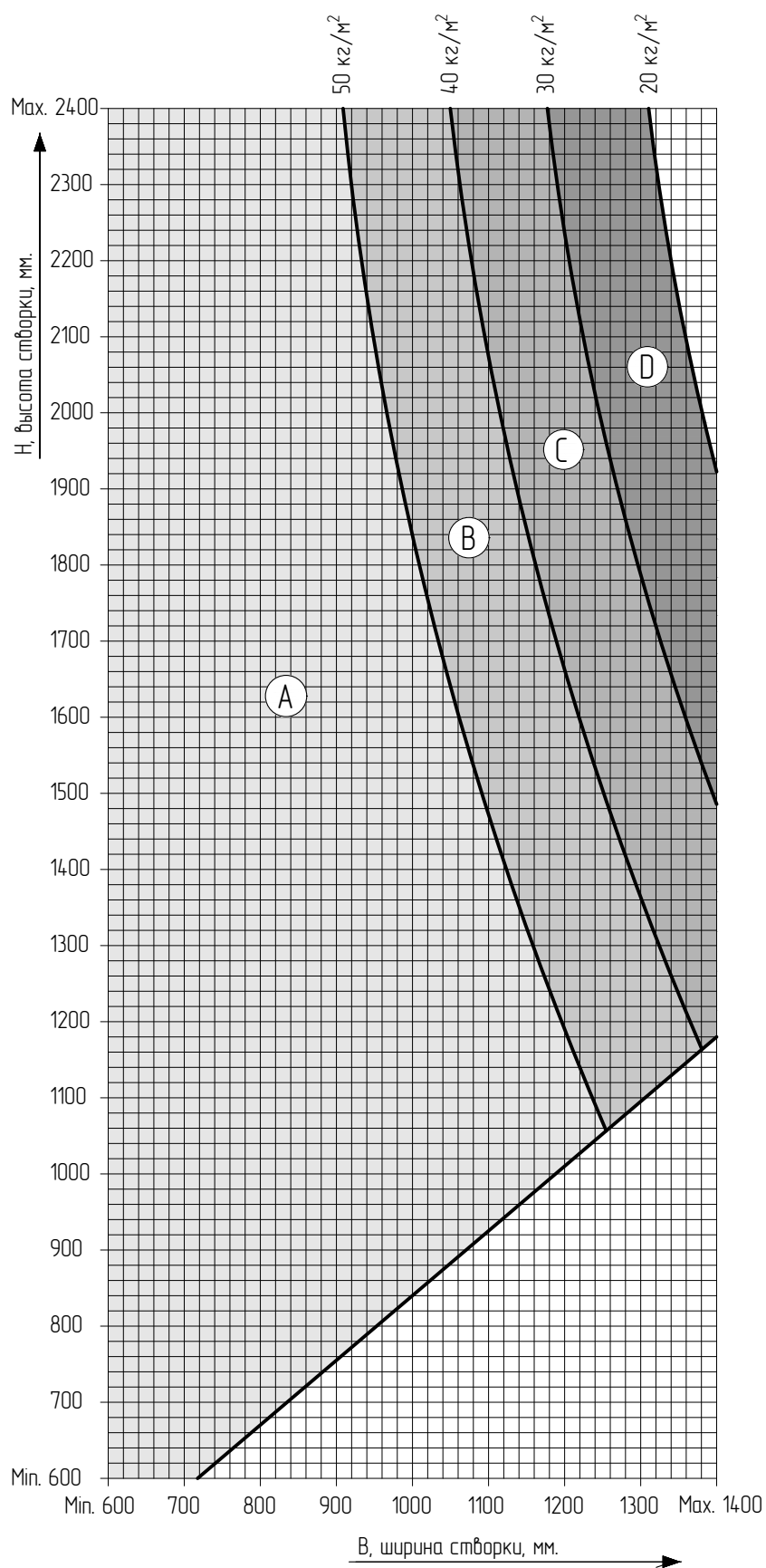
УСЛОВНЫЕ ОБОЗНАЧЕНИЯ

| | | | |
|----------------|---|--|--|
| Арт. | Артикул для заказа изделия | | |
| H | Высота | | |
| B | Ширина | | |
| h, h1, h2 | Высота заполнения | | |
| b, b1, b2 | Ширина заполнения | | |
| I _x | Момент инерции по оси x | | |
| I _y | Момент инерции по оси y | | |
| W _x | Момент сопротивления по оси x | | |
| W _y | Момент сопротивления по оси y | | |
| | Количество изделий в упаковке | | |
| | 3D модель детали | | |
| | Комплектующие должны устанавливаться в места определенные знаками ① ② ... | | |
| | Устанавливается та или иная закладная в зависимости от расположения профиля | | |
| ((((((| Герметик | | |
| | Внимание | | Измерить |
| | Смотрите страницу | | Разметить |
| | Наименование профилей в которых используется данная операция | | Сверлить диаметром |
| | Возможные варианты исполнения | | Фрезеровать |
| | Использовать силиконовый атмосферостойкий герметик | | Отрезать под углом |
| | Использовать двухкомпонентный клей | | Отрезать по размеру |
| | Использовать клей EPDM | | Нанести валиком |
| | Применяемый пневмопресс | | Очистить поверхность |
| | Применяемый штамп | | Ударить по |
| | Применяемые ножи | | Надавить на |
| | Отрезать ножом | | Использовать ролик для установки уплотнителя |
| | Закрутить с моментом | | |

ГАБАРИТЫ КОНСТРУКЦИЙ

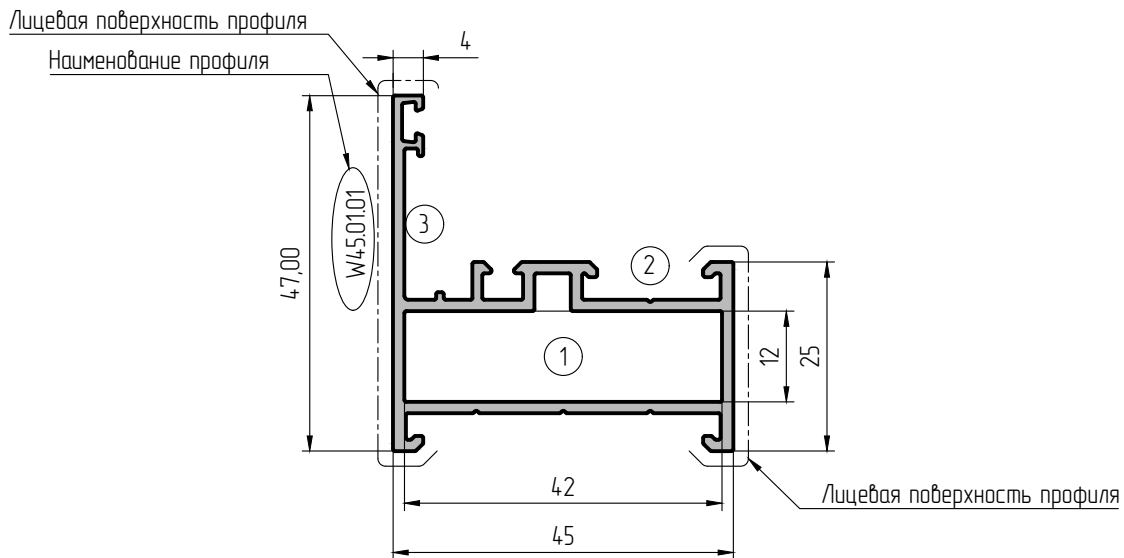







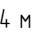

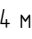





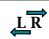








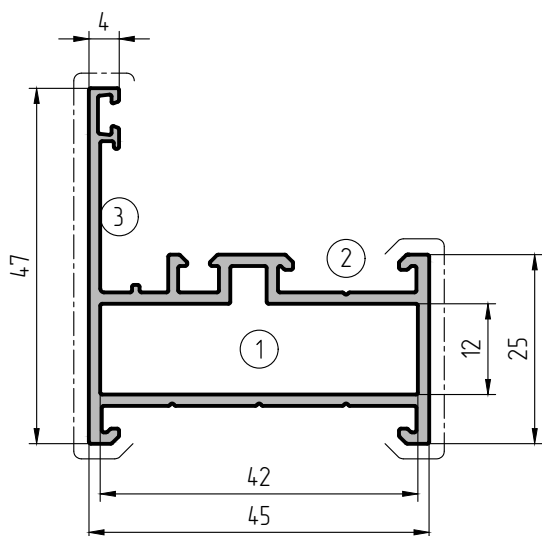


НОМЕНКЛАТУРА

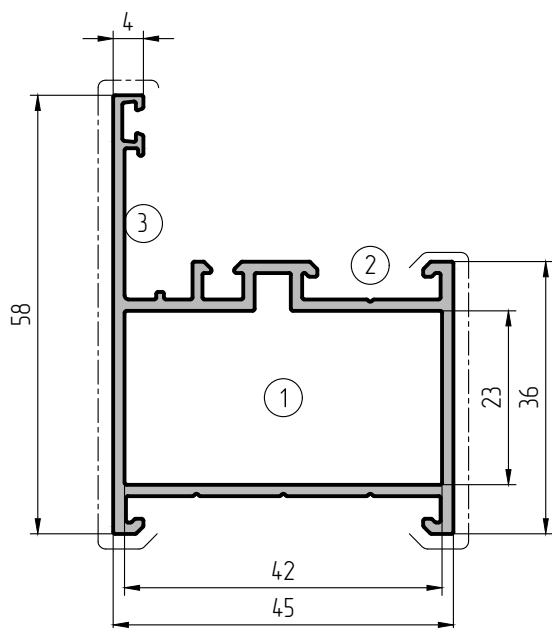
Масштаб профиля 1:1



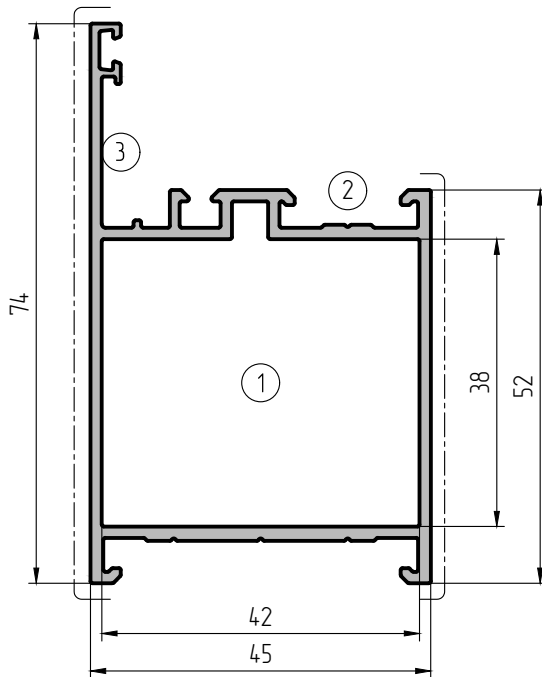
| Наименование профиля | | Артикул профиля для заказа | | |
|---|---|---|--------|--|
| W45.01.01 | | 230000 | | |
| Профиль рамы 25 мм | | | | |
| I_x см ⁴ | I_y см ⁴ | P мм | | |
| W_x см ³ | W_y см ³ | | | |
| 3,46 | 7,61 | 261 | | |
| 1,15 | 2,98 | | | |
| Закладные углового соединения | | | | |
| Наименование |  |  | Арт. |  |
| W45.08.02 L=41,5 мм |  | ① | 230834 | 36 |
| Закладные Т-образного соединения | | | | |
| W45.08.14 L=11,5 мм |  | ② | 230835 | 58 |
| Шарнирные закладные | | | | |
|  W45.09.12 L=41,4 мм |  | ① | 253311 | 48 |
|  W45.09.16 L=41,4 мм |  | ② | 253315 | 4 |
| Стягивающие, выравнивающие уголки | | | | |
|  W45.16.02 |  | ③ | 273301 | 250 |
|  W45.16.03 |   | ③ | 273302 | 250 |
|  W45.16.04 |  | ③ | 273303 | 250 |
|  W45.13.03 |  | ③ | 264302 | 100 |
|  W45.13.07 |  | ③ | 264306 | 100 |



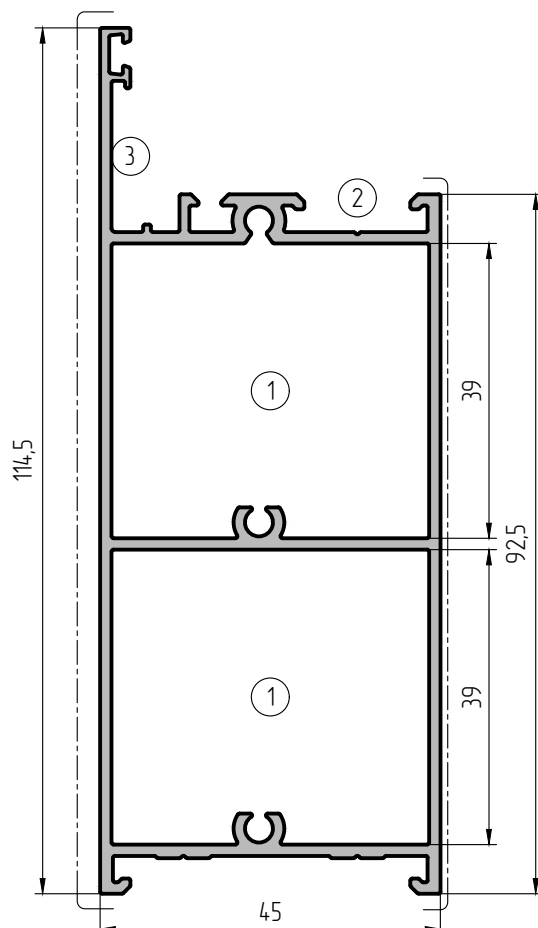
| W45.01.01 | | 230000 | |
|---|---|----------|-----|
| Профиль рамы 25 мм | | | |
| $\frac{I_x \text{ см}^4}{W_x \text{ см}^3}$ | $\frac{I_y \text{ см}^4}{W_y \text{ см}^3}$ | Р мм | |
| $\frac{3,46}{1,15}$ | $\frac{7,61}{2,98}$ | 261 | |
| Закладные углового соединения | | | |
| Наименование | | Арт. | |
| W45.08.02 L=4,15 мм | | ① 230834 | 36 |
| Закладные Т-образного соединения | | | |
| W45.08.14 L=11,5 мм | | ② 230835 | 58 |
| Шарнирные закладные | | | |
| L W45.09.12 | | ① 253311 | 48 |
| ⊥ W45.09.16 | | ② 253315 | 4 |
| Стягивающие, выравнивающие уголки | | | |
| ⊥ W45.16.02 | | ③ 273301 | 250 |
| ⊥ W45.16.03 | | ③ 273302 | 250 |
| L W45.16.04 | | ③ 273303 | 250 |
| L W45.13.03 | | ③ 264302 | 100 |
| ⊥ L W45.13.07 | | ③ 264306 | 100 |



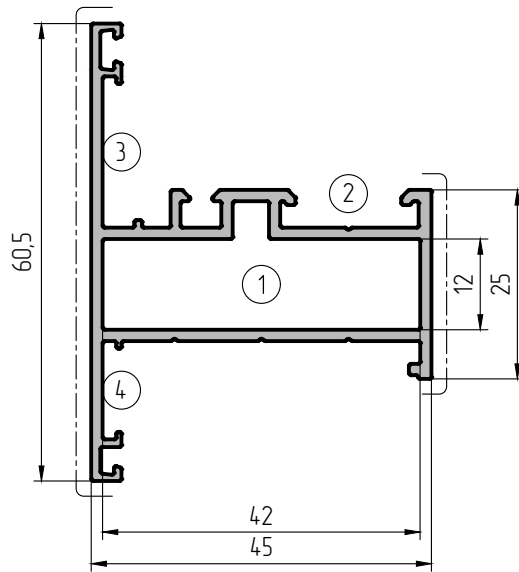
| W45.01.02 | | 230001 | |
|---|---|----------|-----|
| Профиль рамы 36 мм | | | |
| $\frac{I_x \text{ см}^4}{W_x \text{ см}^3}$ | $\frac{I_y \text{ см}^4}{W_y \text{ см}^3}$ | Р мм | |
| $\frac{7,11}{2,03}$ | $\frac{9,2}{3,65}$ | 282 | |
| Закладные углового соединения | | | |
| Наименование | | Арт. | |
| W45.08.05 L=4,15 мм | | ① 230836 | 60 |
| Закладные Т-образного соединения | | | |
| W45.08.14 L=22,5 мм | | ② 230837 | 74 |
| Шарнирные закладные | | | |
| L W45.09.13 | | ① 253312 | 16 |
| ⊥ W45.09.16 | | ② 253315 | 4 |
| Стягивающие, выравнивающие уголки | | | |
| ⊥ W45.16.02 | | ③ 273301 | 250 |
| ⊥ W45.16.03 | | ③ 273302 | 250 |
| L W45.16.04 | | ③ 273303 | 250 |
| L W45.13.03 | | ③ 264302 | 100 |
| ⊥ L W45.13.07 | | ③ 264306 | 100 |



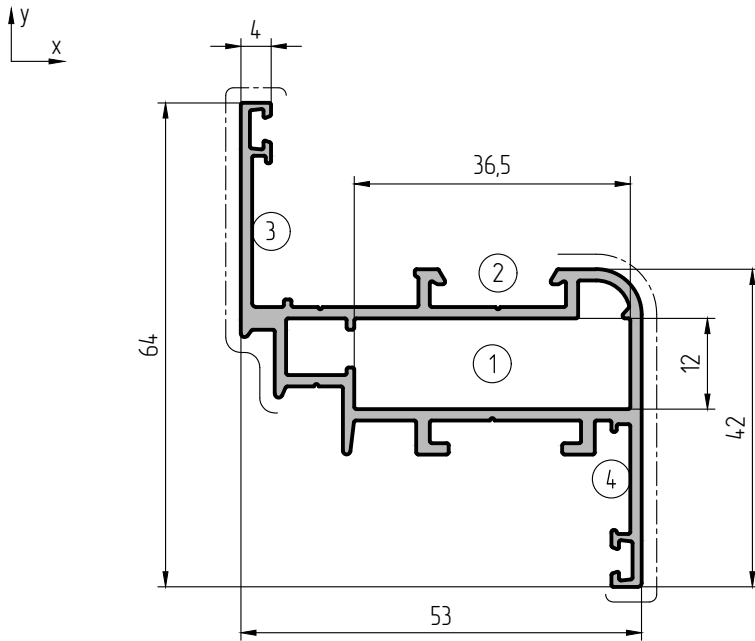
| W45.01.03 | | 230002 | |
|---|---|--------|------------|
| Профиль рамы 52 мм | | | |
| $\frac{I_x \text{ см}^4}{W_x \text{ см}^3}$ | $\frac{I_y \text{ см}^4}{W_y \text{ см}^3}$ | Р мм | |
| $\frac{16,41}{3,83}$ | $\frac{11,7}{4,73}$ | 317 | |
| Закладные углового соединения | | | |
| Наименование | | | Арт. |
| W45.08.09 L=41,4 мм | | ① | 230831 36 |
| W45.16.01 | | ① | 273300 50 |
| Закладные Т-образного соединения | | | |
| W45.08.14 L=37,5 мм | | ② | 230832 44 |
| Шарнирные закладные | | | |
| ⊥ W45.09.16 | | ② | 253315 4 |
| Стягивающие, выравнивающие уголки | | | |
| ⊥ W45.16.02 | | ③ | 273301 250 |
| ⊥ W45.16.03 | | | 273302 250 |
| L W45.16.04 | | ③ | 273303 250 |
| L W45.13.03 | | ③ | 264302 100 |
| ⊥L W45.13.07 | | ③ | 264306 100 |



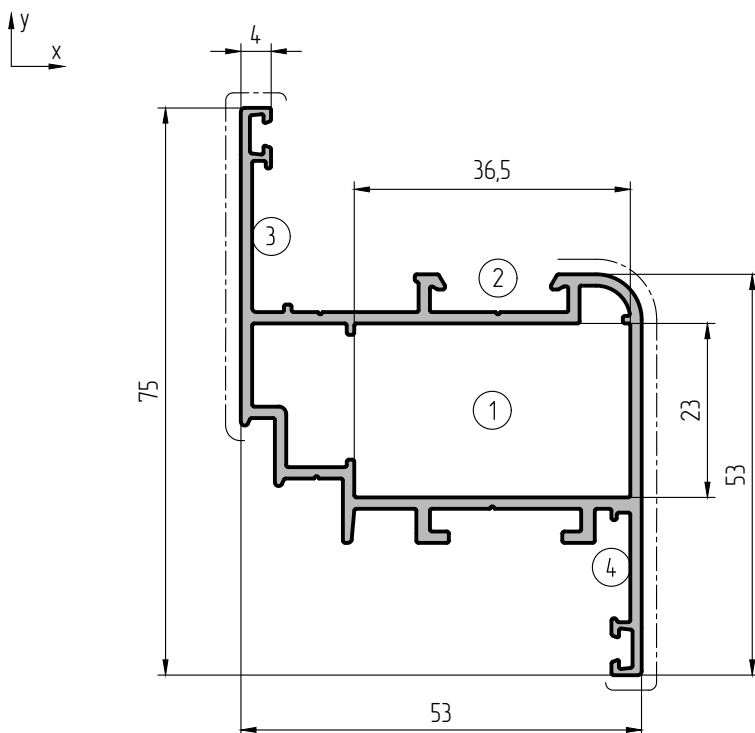
| W45.01.04 | | 230003 | |
|---|---|--------|------------|
| Профиль рамы 92,5 мм | | | |
| $\frac{I_x \text{ см}^4}{W_x \text{ см}^3}$ | $\frac{I_y \text{ см}^4}{W_y \text{ см}^3}$ | Р мм | |
| $\frac{64,7}{10,22}$ | $\frac{18,32}{7,62}$ | 399 | |
| Закладные углового соединения | | | |
| Наименование | | | Арт. |
| Закладные Т-образного соединения | | | |
| W45.09.10 | | ① | 253309 44 |
| Шарнирные закладные | | | |
| W45.09.16 | | ② | 253315 4 |
| Стягивающие, выравнивающие уголки | | | |
| ⊥ W45.16.02 | | ③ | 273301 250 |
| ⊥ W45.16.03 | | | 273302 250 |
| L W45.16.04 | | ③ | 273303 250 |
| L W45.13.03 | | ③ | 264302 100 |
| ⊥L W45.13.07 | | ③ | 264306 100 |



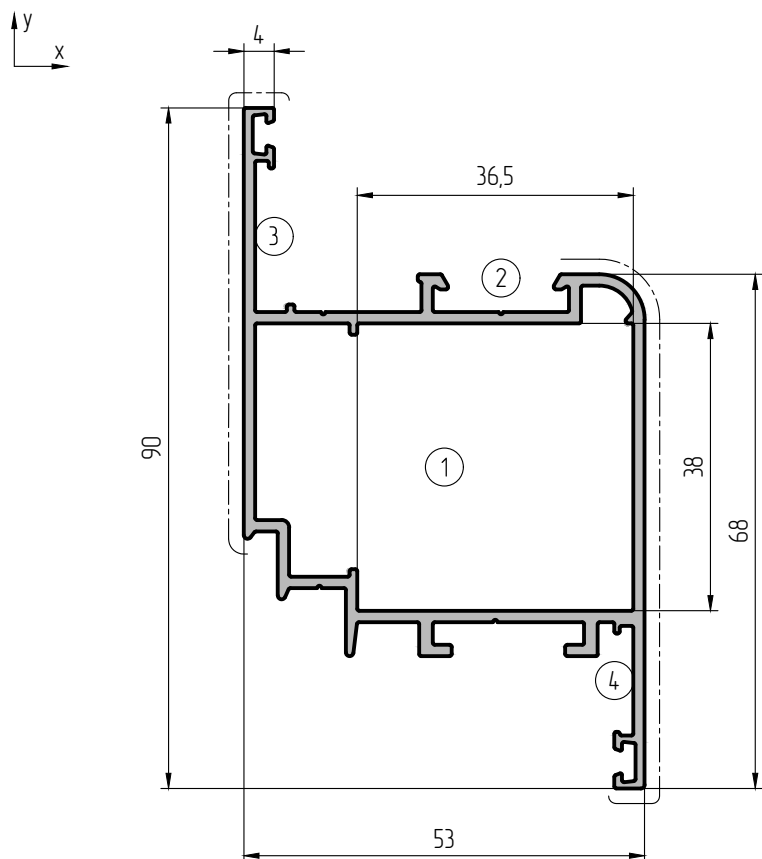
| W45.01.05 | | 230004 | | |
|---|---|----------|----------|-----|
| Профиль рамы 25 мм | | | | |
| $\frac{I_x \text{ см}^4}{W_x \text{ см}^3}$ | $\frac{I_y \text{ см}^4}{W_y \text{ см}^3}$ | Р мм | | |
| $\frac{3,46}{1,15}$ | $\frac{7,61}{2,98}$ | 261 | | |
| Закладные углового соединения | | | | |
| Наименование | | Арт. | | |
| W45.08.02 L=4,15 мм | | ① 230834 | 36 | |
| Закладные Т-образного соединения | | | | |
| W45.08.14 L=11,5 мм | | ② 230835 | 58 | |
| Шарнирные закладные | | | | |
| | W45.09.12 | | ① 253311 | 48 |
| | W45.09.16 | | ② 253315 | 4 |
| Стягивающие, выравнивающие уголки | | | | |
| | W45.16.02 | | ③ 273301 | 250 |
| | W45.16.03 | | ③ 273302 | 250 |
| | W45.16.04 | | ③ 273303 | 250 |
| | W45.13.03 | | ③ 264302 | 100 |
| | W45.13.07 | | ③ 264306 | 100 |
| | D45.14.01 | | ④ 268000 | 100 |



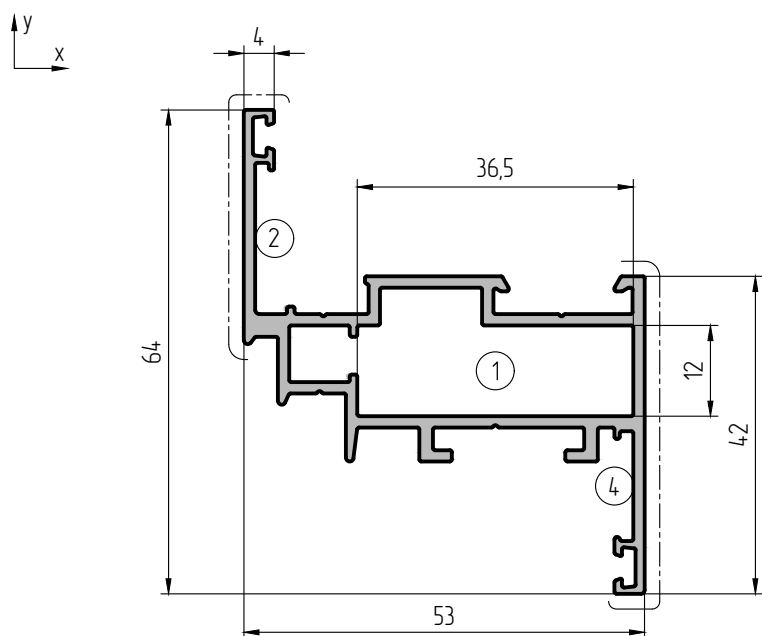
| W45.02.01 | | 230100 | |
|---|---|--------|-----|
| Профиль створки 25 мм | | | |
| $\frac{I_x \text{ см}^4}{W_x \text{ см}^3}$ | $\frac{I_y \text{ см}^4}{W_y \text{ см}^3}$ | P мм | |
| $\frac{5,52}{1,66}$ | $\frac{12,42}{4,54}$ | 330 | |
| Закладные углового соединения | | | |
| Наименование | | Арт. | |
| W45.08.02 L=36 мм | ① | 230842 | 40 |
| Закладные Т-образного соединения | | | |
| W45.08.14 L=11,5 мм | ② | 230835 | 58 |
| Шарнирные закладные | | | |
| W45.09.14 | ① | 253313 | 48 |
| W45.09.16 | ② | 253315 | 4 |
| Стягивающие, выравнивающие уголки | | | |
| W45.16.02 | ③ | 273301 | 250 |
| W45.16.03 | ③ | 273302 | 250 |
| W45.16.04 | ③ | 273303 | 250 |
| W45.13.03 | ③ | 264302 | 100 |
| W45.13.07 | ③ | 264306 | 100 |
| W45.14.01 | ④ | 267300 | 100 |



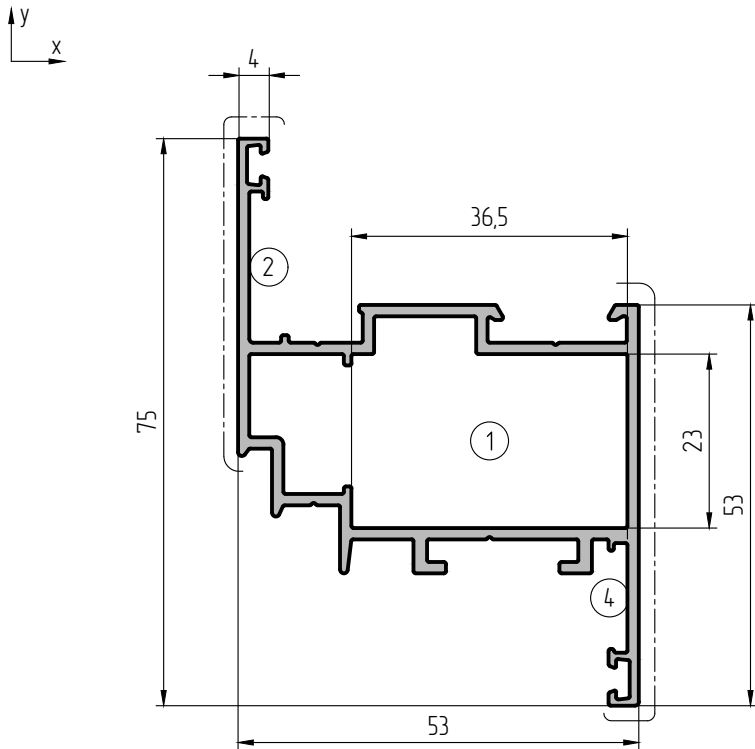
| W45.02.02 | | 230101 | |
|---|---|--------|-----|
| Профиль створки 53 мм | | | |
| $\frac{I_x \text{ см}^4}{W_x \text{ см}^3}$ | $\frac{I_y \text{ см}^4}{W_y \text{ см}^3}$ | P мм | |
| $\frac{10,4}{2,68}$ | $\frac{14,6}{5,35}$ | 352 | |
| Закладные углового соединения | | | |
| Наименование | | Арт. | |
| W45.08.05 L=36 мм | ① | 230850 | 60 |
| Закладные Т-образного соединения | | | |
| W45.08.14 L=22,5 мм | ② | 230837 | 74 |
| Шарнирные закладные | | | |
| W45.09.15 | ① | 253314 | 16 |
| W45.09.16 | ② | 253315 | 4 |
| Стягивающие, выравнивающие уголки | | | |
| W45.16.02 | ③ | 273301 | 250 |
| W45.16.03 | ③ | 273302 | 250 |
| W45.16.04 | ③ | 273303 | 250 |
| W45.13.03 | ③ | 264302 | 100 |
| W45.13.07 | ③ | 264306 | 100 |
| W45.14.01 | ④ | 267300 | 100 |





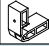






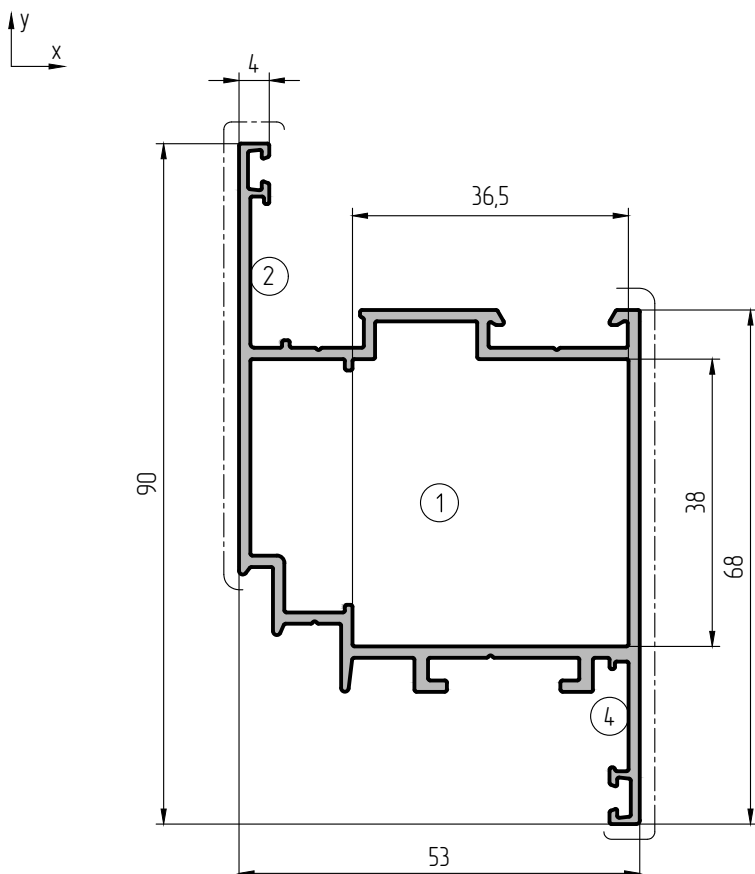
| W45.02.03 | | 230102 | |
|---|---|--------|-----|
| Профиль створки 68 мм | | | |
| $\frac{I_x \text{ см}^4}{W_x \text{ см}^3}$ | $\frac{I_y \text{ см}^4}{W_y \text{ см}^3}$ | Р мм | |
| $\frac{20,75}{4,48}$ | $\frac{17,6}{6,46}$ | 382 | |
| Закладные углового соединения | | | |
| Наименование | | Арт. | |
| W45.08.09 L=36 мм | ① | 230851 | 36 |
| Закладные Т-образного соединения | | | |
| W45.08.14 L=37,5 мм | ② | 230832 | 74 |
| Шарнирные закладные | | | |
| W45.09.16 | ② | 253315 | 44 |
| Стягивающие, выравнивающие уголки | | | |
| W45.16.02 | ③ | 273301 | 250 |
| W45.16.03 | ③ | 273302 | 250 |
| W45.16.04 | ③ | 273303 | 250 |
| W45.13.03 | ③ | 264302 | 100 |
| W45.13.07 | ③ | 264306 | 100 |
| W45.14.01 | ④ | 267300 | 100 |











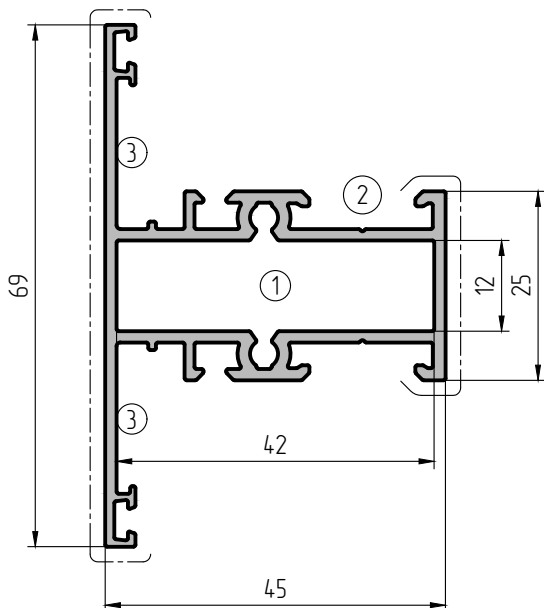
| W45.02.04 | | 230103 | |
|---|---|--------|-----|
| Профиль створки 25 мм | | | |
| $\frac{I_x \text{ см}^4}{W_x \text{ см}^3}$ | $\frac{I_y \text{ см}^4}{W_y \text{ см}^3}$ | Р мм | |
| $\frac{5,64}{1,712}$ | $\frac{12,63}{4,62}$ | 333 | |
| Закладные углового соединения | | | |
| Наименование | | Арт. | |
| W45.08.02 L=36 мм | ① | 230842 | 40 |
| Шарнирные закладные | | | |
| W45.09.14 | ① | 253313 | 48 |
| Стягивающие, выравнивающие уголки | | | |
| W45.16.04 | ② | 273303 | 250 |
| W45.13.03 | ② | 264302 | 100 |
| W45.13.07 | ② | 264306 | 100 |
| W45.14.01 | ④ | 267300 | 100 |

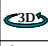





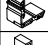



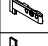

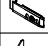
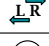



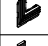




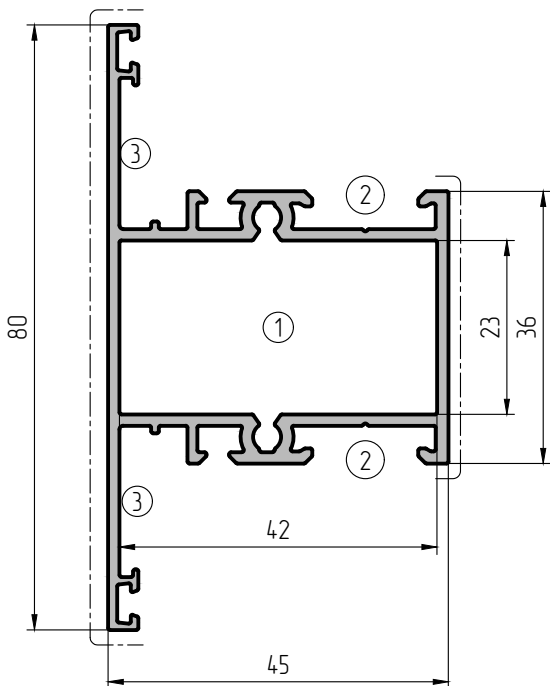
| W45.02.05 | | 230104 | |
|---|---|--------|---|
| Профиль створки 53 мм | | | |
| $\frac{I_x \text{ см}^4}{W_x \text{ см}^3}$ | $\frac{I_y \text{ см}^4}{W_y \text{ см}^3}$ | Р мм | |
| $\frac{10,62}{2,76}$ | $\frac{14,81}{5,43}$ | 355 | |
| Закладные углового соединения | | | |
| Наименование |   | Арт. |  |
| W45.08.05 L=36 мм |  ① | 230850 | 60 |
| Шарнирные закладные | | | |
| L W45.09.15 |  ① | 253314 | 16 |
| Стягивающие, выравнивающие уголки | | | |
| L W45.16.04 |  ② | 273303 | 250 |
| L W45.13.03 |  ② | 264302 | 100 |
| L W45.13.07 |  ② | 264306 | 100 |
| L W45.14.01 |  ④ | 267300 | 100 |

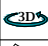





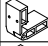





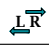








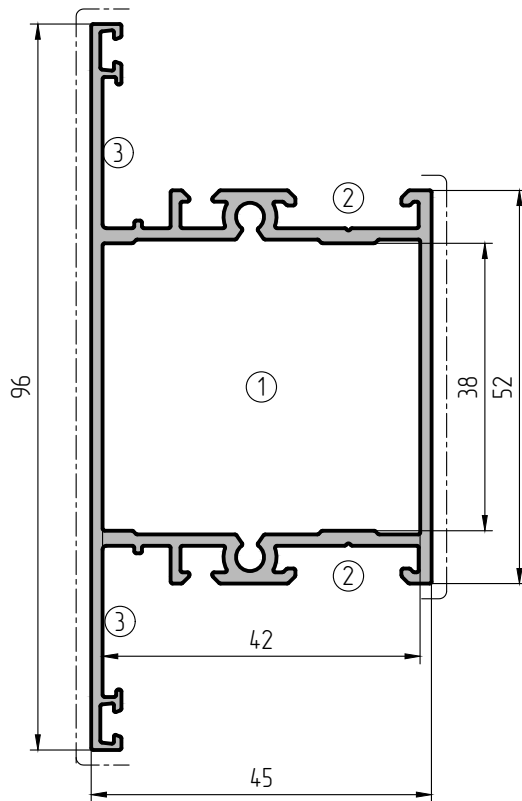
| W45.02.06 | | 230105 | |
|---|---|--------|---|
| Профиль створки 68 мм | | | |
| $\frac{I_x \text{ см}^4}{W_x \text{ см}^3}$ | $\frac{I_y \text{ см}^4}{W_y \text{ см}^3}$ | Р мм | |
| $\frac{21,15}{4,59}$ | $\frac{17,80}{6,55}$ | 385 | |
| Закладные углового соединения | | | |
| Наименование |   | Арт. |  |
| W45.08.09 L=36 мм |  ① | 230851 | 36 |
| Стягивающие, выравнивающие уголки | | | |
| L W45.16.04 |  ② | 273303 | 250 |
| L W45.13.03 |  ② | 264302 | 100 |
| L W45.13.07 |  ② | 264306 | 100 |
| L W45.14.01 |  ④ | 267300 | 100 |

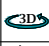







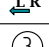





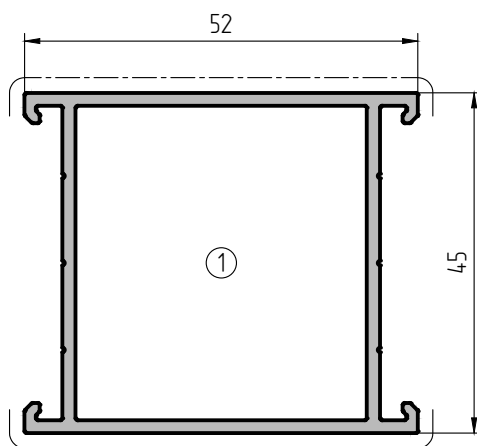
| W45.03.01 | | 230200 | |
|---|---|--------|---|
| Профиль импоста 25 мм | | | |
| $\frac{I_x \text{ см}^4}{W_x \text{ см}^3}$ | $\frac{I_y \text{ см}^4}{W_y \text{ см}^3}$ | Р мм | |
| $\frac{6,87}{1,99}$ | $\frac{8,77}{3,2}$ | 348 | |
| Закладные углового соединения | | | |
| Наименование |   | Арт. |  |
| W45.08.02 L=41,5 мм |  ① | 230834 | 36 |
| Закладные Т-образного соединения | | | |
| W45.08.14 L=11,5 мм |  ② | 230835 | 58 |
| Шарнирные закладные | | | |
|  W45.09.12 |  ① | 253311 | 48 |
|  W45.09.16 |  ② | 253315 | 4 |
| Стягивающие, выравнивающие уголки | | | |
|  W45.16.02 |  ③ | 273301 | 250 |
|  W45.16.03 |   | 273302 | 250 |
|  W45.16.04 |  ③ | 273303 | 250 |
|  W45.13.03 |  ③ | 264302 | 100 |
|  W45.13.07 |  ③ | 264306 | 100 |

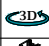





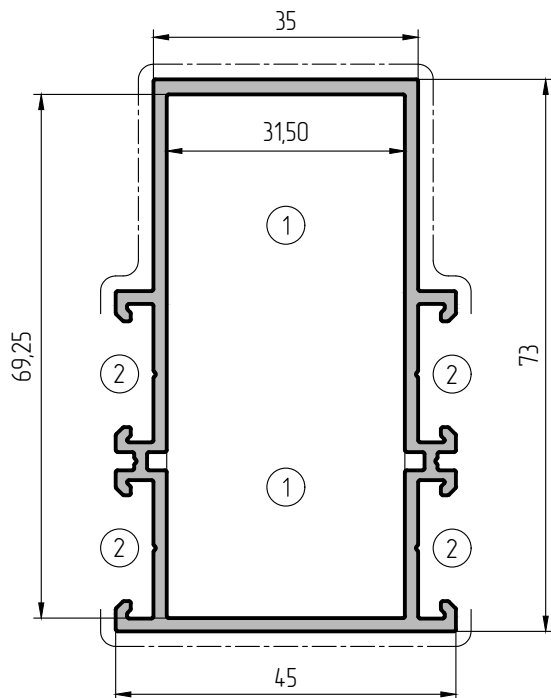
| W45.03.02 | | 230201 | |
|---|---|--------|---|
| Профиль импоста 36 мм | | | |
| $\frac{I_x \text{ см}^4}{W_x \text{ см}^3}$ | $\frac{I_y \text{ см}^4}{W_y \text{ см}^3}$ | Р мм | |
| $\frac{12,44}{3,11}$ | $\frac{10,41}{3,87}$ | 370 | |
| Закладные углового соединения | | | |
| Наименование |   | Арт. |  |
| W45.08.05 L=41,5 мм |  ① | 230836 | 60 |
| Закладные Т-образного соединения | | | |
| W45.08.14 L=22,5 мм |  ② | 230837 | 74 |
| Шарнирные закладные | | | |
|  W45.09.13 |  ① | 253312 | 16 |
|  W45.09.16 |  ② | 253315 | 4 |
| Стягивающие, выравнивающие уголки | | | |
|  W45.16.02 |  ③ | 273301 | 250 |
|  W45.16.03 |   | 273302 | 250 |
|  W45.16.04 |  ③ | 273303 | 250 |
|  W45.13.03 |  ③ | 264302 | 100 |
|  W45.13.07 |  ③ | 264306 | 100 |



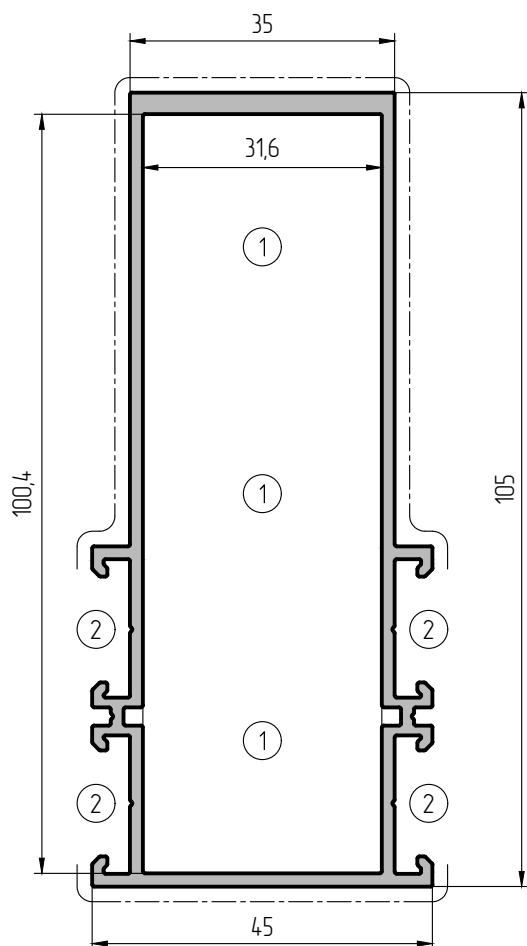
| W45.03.03 | | 230202 | | |
|---|--|---|--------|---|
| Профиль импоста 52 мм | | | | |
| $\frac{I_x \text{ см}^4}{W_x \text{ см}^3}$ | $\frac{I_y \text{ см}^4}{W_y \text{ см}^3}$ | Р мм | | |
| $\frac{25,25}{5,26}$ | $\frac{13,03}{4,95}$ | 403 | | |
| Закладные углового соединения | | | | |
| Наименование |  |  | Арт. |  |
| W45.08.09 L=41,4 мм |  | ① | 230831 | 36 |
| Закладные Т-образного соединения | | | | |
| W45.08.14 L=37,5 мм |  | ② | 230832 | 44 |
| Шарнирные закладные | | | | |
| ⊥ W45.09.16 |  | ② | 253315 | 4 |
| Стягивающие, выравнивающие уголки | | | | |
| ⊥ W45.16.02 |  | ③ | 273301 | 250 |
| ⊥ W45.16.03 |  |  | 273302 | 250 |
| L W45.16.04 |  | ③ | 273303 | 250 |
| L W45.13.03 |  | ③ | 264302 | 100 |
| ⊥L W45.13.07 |  | ③ | 264306 | 100 |



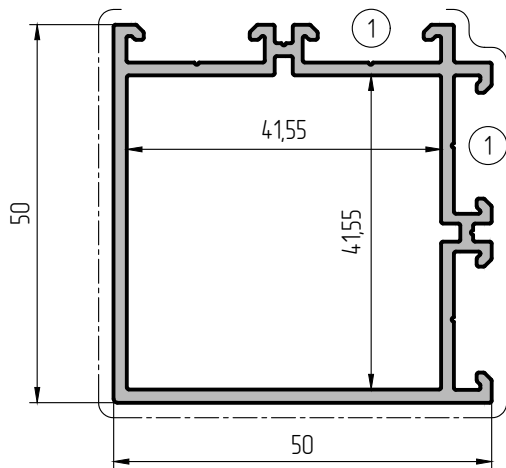
| D45.01.02 | | 237002 | | |
|---|---|---|--------|---|
| Стойка витража | | | | |
| $\frac{I_x \text{ см}^4}{W_x \text{ см}^3}$ | $\frac{I_y \text{ см}^4}{W_y \text{ см}^3}$ | Р мм | | |
| $\frac{10,95}{4,87}$ | $\frac{10,76}{4,14}$ | 233 | | |
| Закладные для соединения стойки с монтажной пластиной | | | | |
| Наименование |  |  | Арт. |  |
| W45.08.15 L=80 мм |  | ① | 230820 | 30 |











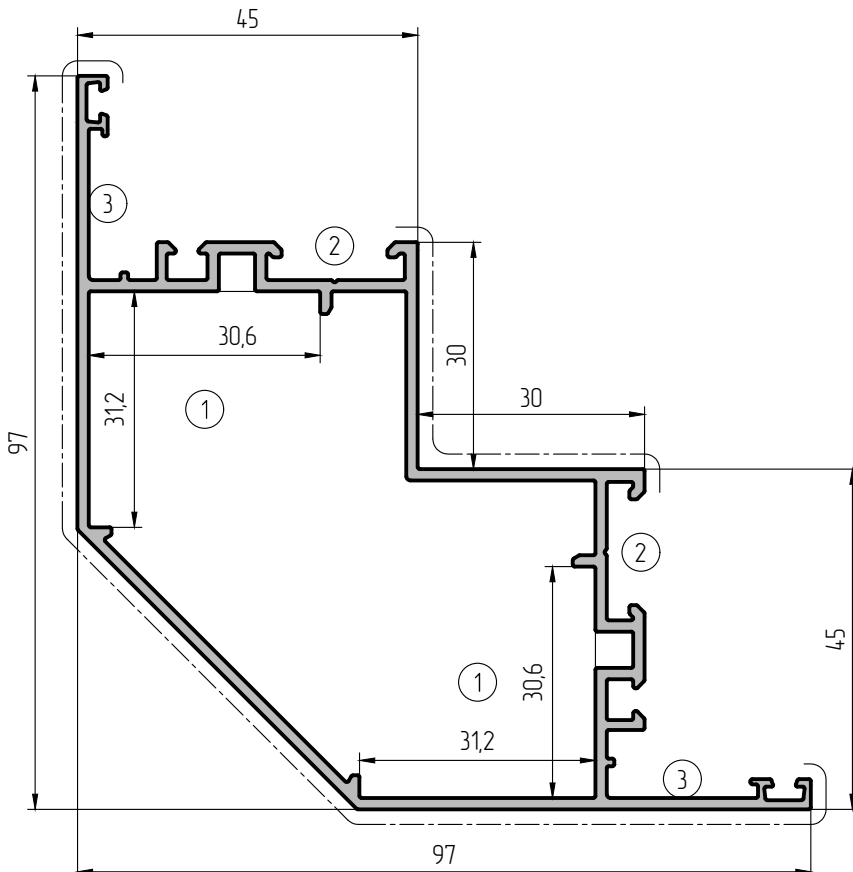
| | | | |
|---|--|---------------|------|
| W45.05.01 | | 230400 | |
| Профиль- стойка витража | | | |
| $I_x \text{ см}^4$ $W_x \text{ см}^3$ | $I_y \text{ см}^4$ $W_y \text{ см}^3$ | Р мм | |
| 30,0 7,78 | 11,8 5,24 | 317 | |
| Закладные для соединения стойки с монтажной пластиной | | | |
| Наименование | | | Арт. |
| W45.08.15 L=80 мм | | ① 230820 | 30 |
| Закладные Т-образного соединения | | | |
| W45.08.14 L=11,5 мм | | ② 230835 | 58 |
| W45.08.14 L=22,5 мм | | ② 230837 | 74 |
| W45.08.14 L=37,5 мм | | ② 230832 | 44 |
| W45.09.10 | | ② 253309 | 44 |
| Шарнирные закладные | | | |
| \perp W45.09.16 L=41,4 мм | | ② 253315 | 4 |



















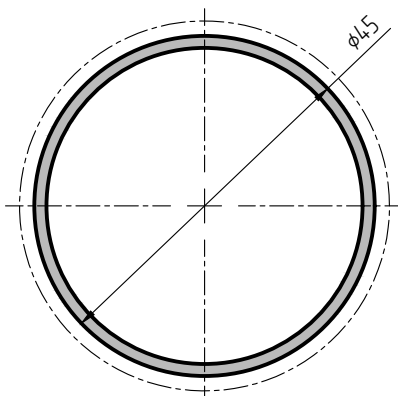
| | | | |
|---|--|---------------|------|
| W45.05.02 | | 230401 | |
| Профиль- стойка витража | | | |
| $I_x \text{ см}^4$ $W_x \text{ см}^3$ | $I_y \text{ см}^4$ $W_y \text{ см}^3$ | Р мм | |
| 80,87 14,99 | 14,83 6,59 | 381 | |
| Закладные для соединения стойки с монтажной пластиной | | | |
| Наименование | | | Арт. |
| W45.08.15 L=80 мм | | ① 230820 | 30 |
| Закладные Т-образного соединения | | | |
| W45.08.14 L=11,5 мм | | ② 230835 | 58 |
| W45.08.14 L=22,5 мм | | ② 230837 | 74 |
| W45.08.14 L=37,5 мм | | ② 230832 | 44 |
| W45.09.10 | | ② 253309 | 44 |
| Шарнирные закладные | | | |
| \perp W45.09.16 L=41,4 мм | | ② 253315 | 4 |



| W45.05.03 | | 230402 | |
|---|---|--------|---|
| Профиль – угловая стойка витража | | | |
| $\frac{I_x \text{ см}^4}{W_x \text{ см}^3}$ | $\frac{I_y \text{ см}^4}{W_y \text{ см}^3}$ | Р мм | |
| $\frac{12,99}{5,14}$ | $\frac{12,99}{5,14}$ | 282 | |
| Закладные Т-образного соединения | | | |
| Наименование |   | Арт. |  |
| W45.08.14 L=11,5 мм |  ① | 230835 | 58 |
| W45.08.14 L=22,5 мм |  ① | 230837 | 74 |
| W45.08.14 L=37,5 мм |  ① | 230832 | 44 |
| W45.09.10 |  ① | 253309 | 44 |
| Шарнирные закладные | | | |
| ⊥ W45.09.16 |  ① | 253315 | 4 |



| W45.05.04 | | 230403 | |
|---|---|--------|---|
| Профиль – угловая стойка витража | | | |
| $\frac{I_x \text{ см}^4}{W_x \text{ см}^3}$ | $\frac{I_y \text{ см}^4}{W_y \text{ см}^3}$ | Р мм | |
| $\frac{46,1}{8,01}$ | $\frac{46,1}{8,01}$ | 481 | |
| Закладные для соединения стойки с монтажной пластиной | | | |
| Наименование |   | Арт. |  |
| W45.08.15 L=80 мм |  ① | 230820 | 30 |
| Закладные Т-образного соединения | | | |
| Наименование |   | Арт. |  |
| W45.08.14 L=11,5 мм |  ② | 230835 | 58 |
| W45.08.14 L=22,5 мм |  ② | 230837 | 74 |
| W45.08.14 L=37,5 мм |  ② | 230832 | 44 |
| W45.09.10 |  ② | 253309 | 44 |
| Шарнирные закладные | | | |
| ⊥ W45.09.16 |  ② | 253315 | 4 |
| Стягивающие, выравнивающие уголки | | | |
| ⊥ W45.16.02 |  ③ | 273301 | 250 |
| ⊥ W45.16.03 |   ③ | 273302 | 250 |
| ⊥ W45.13.07 |  ③ | 264306 | 100 |

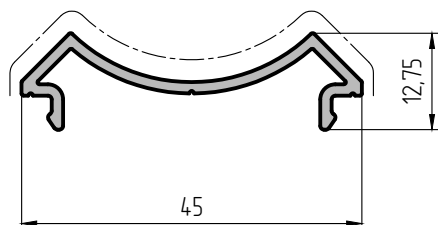


W45.05.05

230404

Профиль стойки для организации углового перехода витража

| $\frac{I_x}{W_x}$ см ⁴ / см ³ | $\frac{I_y}{W_y}$ см ⁴ / см ³ | Р мм |
|--|--|---------|
| $\frac{5,14}{2,29}$ | $\frac{5,14}{2,29}$ | 141 |



W45.06.01

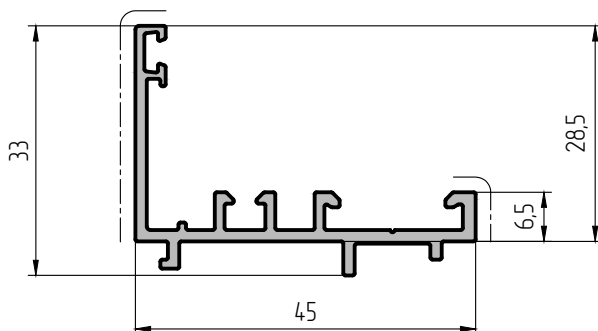
230500

Профиль-накладка для организации углового перехода витража

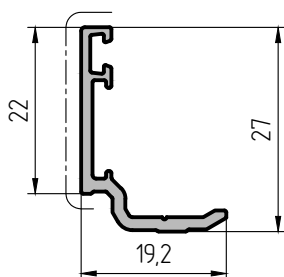
| $\frac{I_x}{W_x}$ см ⁴ / см ³ | $\frac{I_y}{W_y}$ см ⁴ / см ³ | Р мм |
|--|--|---------|
| $\frac{0,08}{0,11}$ | $\frac{2,41}{1,07}$ | 142 |

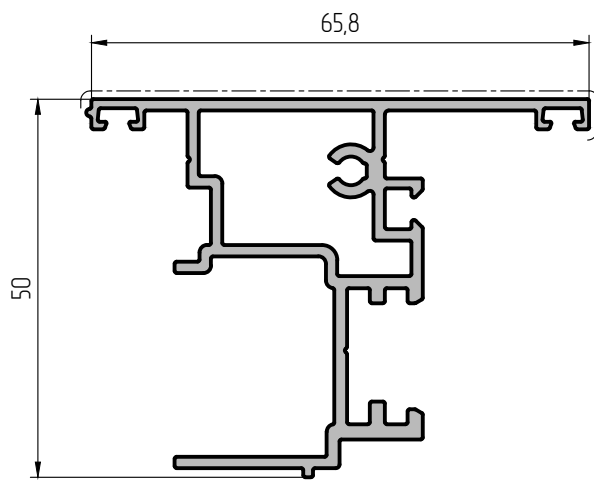


| W45.06.02 | | 230501 |
|--|--|---------|
| Профиль-адаптер для интеграции створки в витраж | | |
| $\frac{I_x}{W_x}$ см ⁴ / см ³ | $\frac{I_y}{W_y}$ см ⁴ / см ³ | Р мм |
| $\frac{1,09}{0,47}$ | $\frac{3,93}{1,44}$ | 234 |

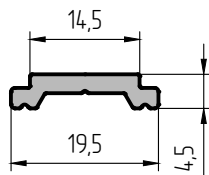


| W45.06.03 | | 230502 |
|--|--|---------|
| Профиль дополнительный | | |
| $\frac{I_x}{W_x}$ см ⁴ / см ³ | $\frac{I_y}{W_y}$ см ⁴ / см ³ | Р мм |
| $\frac{0,58}{0,34}$ | $\frac{0,22}{0,16}$ | 107 |

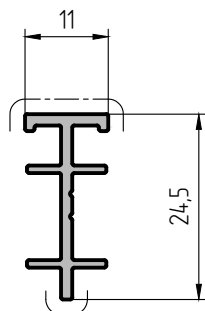




| W45.07.01 | | 230600 |
|---|---|---------|
| Штульп | | |
| $\frac{I_x \text{ см}^4}{W_x \text{ см}^3}$ | $\frac{I_y \text{ см}^4}{W_y \text{ см}^3}$ | Р мм |
| $\frac{10,50}{3,37}$ | $\frac{7,07}{2,04}$ | 370 |

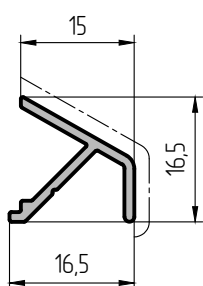


| W45.07.02 | | 230601 |
|------------------|--|--------|
| Тяга фурнитурная | | |


W65.07.01
231600

Профиль-соединитель рам для ленточного остекления

| $\frac{I_x \text{ см}^4}{W_x \text{ см}^3}$ | $\frac{I_y \text{ см}^4}{W_y \text{ см}^3}$ | Р мм |
|---|---|---------|
| $\frac{0,43}{0,29}$ | $\frac{0,04}{0,07}$ | 108 |

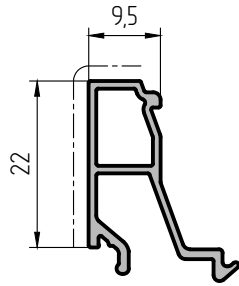

D65.07.05
238604

Сливник

W45.04.02

230301

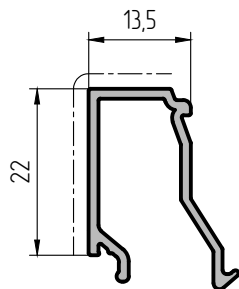
Профиль штапика



W45.04.03

230302

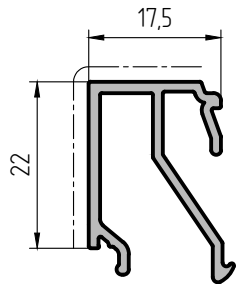
Профиль штапика



W45.04.04

230303

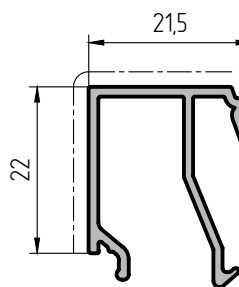
Профиль штапика

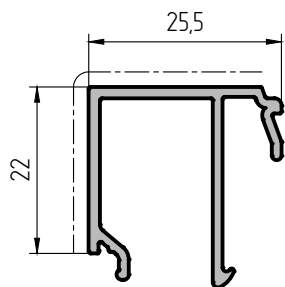


W45.04.05

230304

Профиль штапика

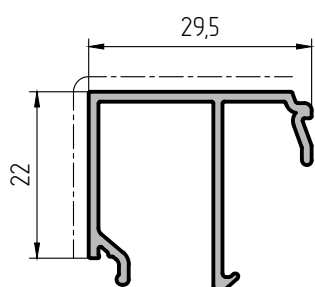




W45.04.06

230305

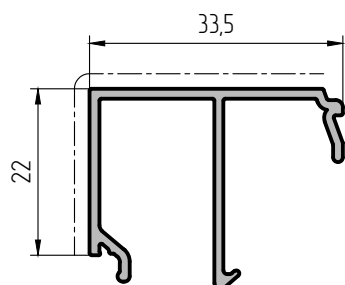
Профиль штапика



W45.04.07

230306

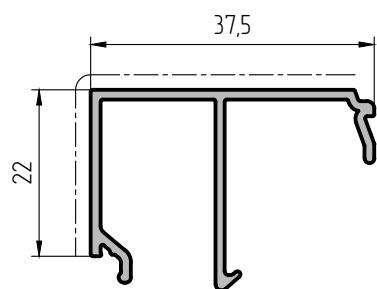
Профиль штапика



W45.04.08

230307

Профиль штапика



W45.04.09

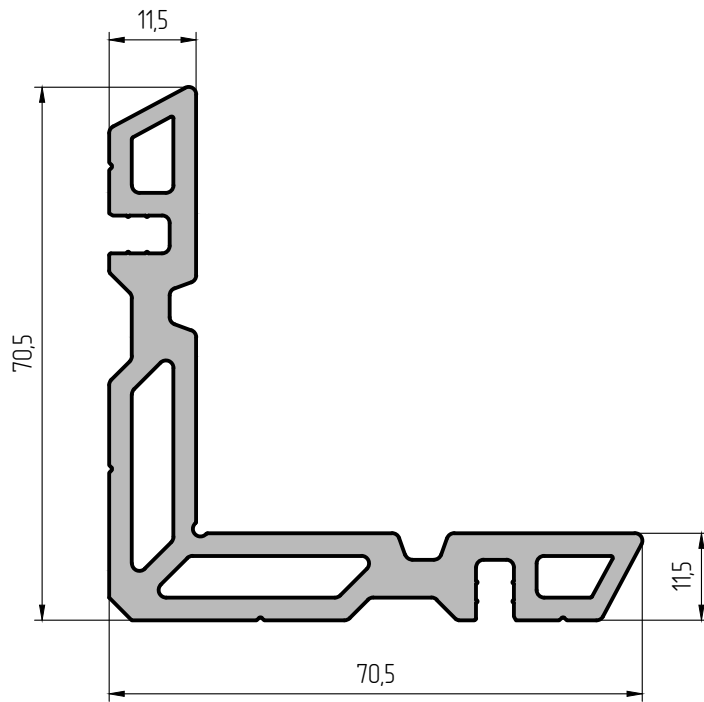
230308

Профиль штапика

W45.08.02

230701

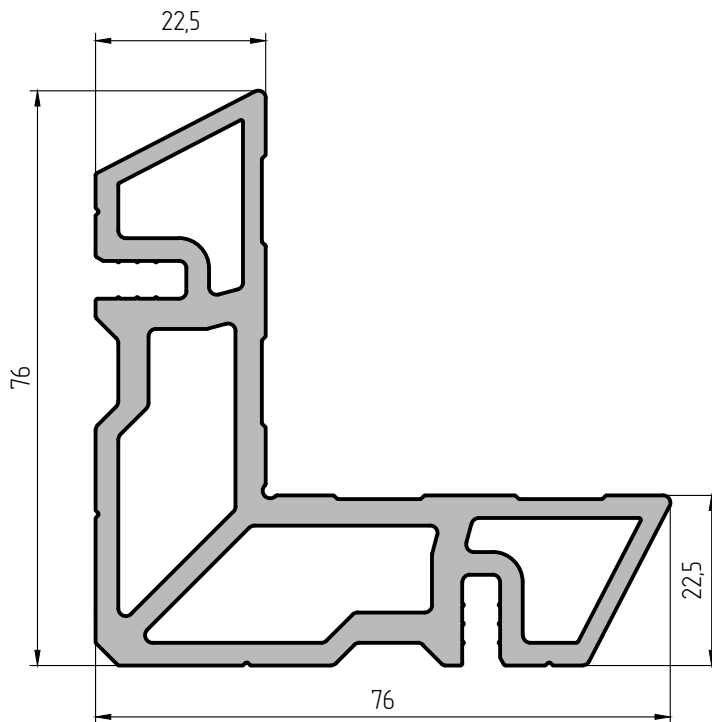
Профиль углової

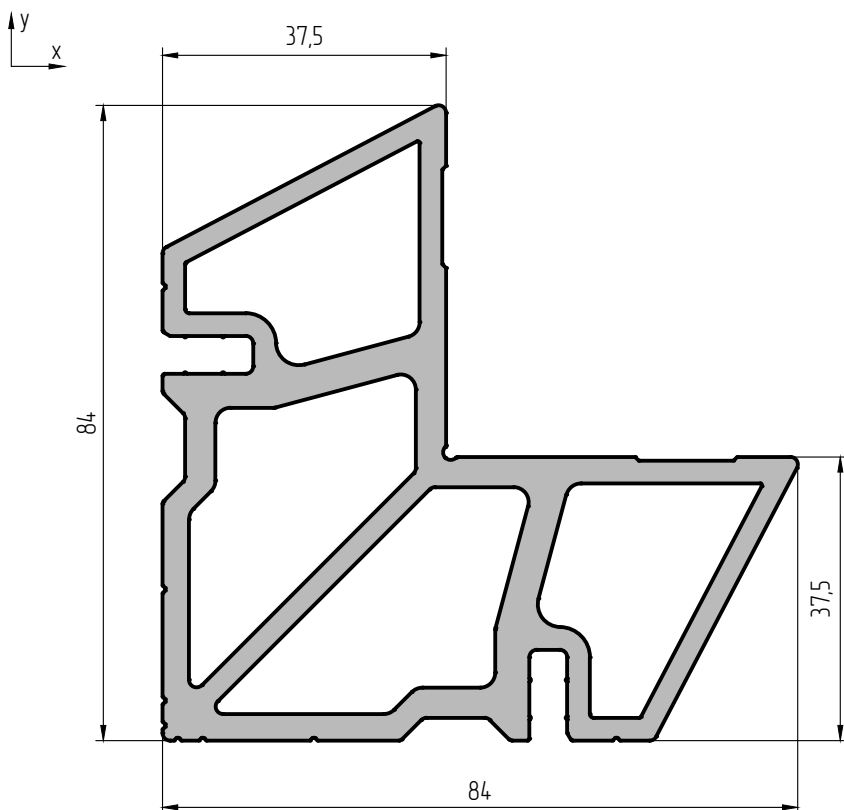


W45.08.05

230704

Профиль углової

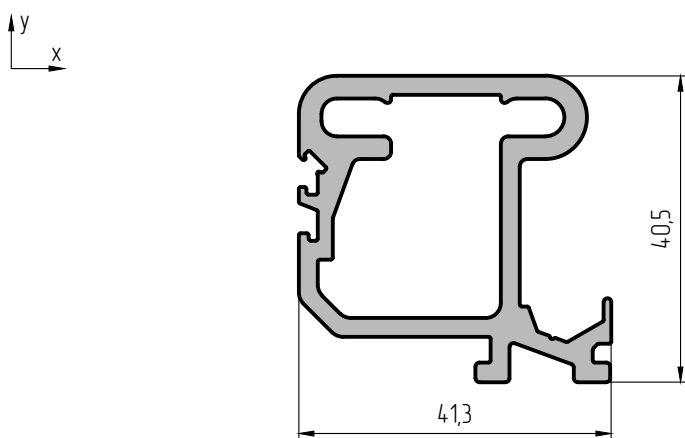




W45.08.09

230708

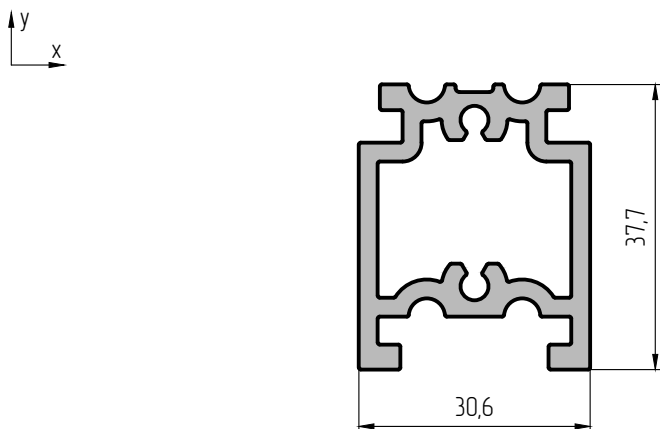
Профиль угловой



W45.08.14

230713

Закладная для T-образного соединения профилей



W45.08.15

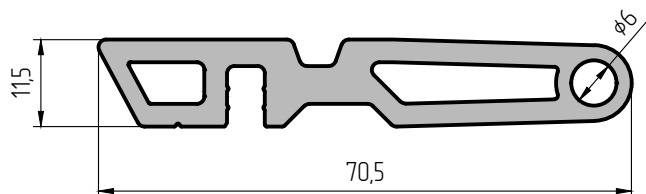
230714

Профиль закладной T-образного соединения стойки с нижней опорой

W45.08.13

230712

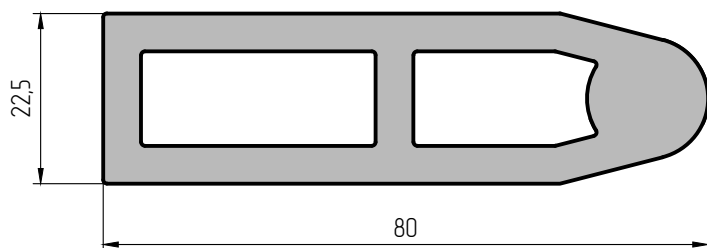
Профиль угловой шарнирный



W45.08.16

230715

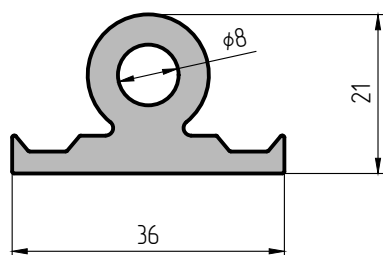
Профиль угловой шарнирный

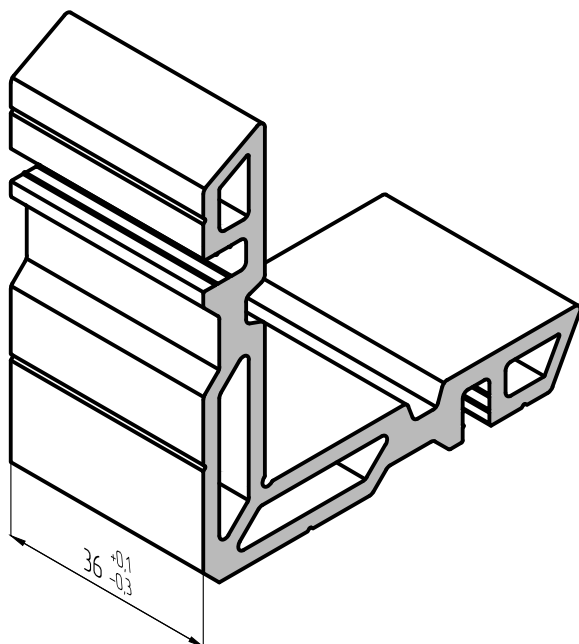


W45.08.17

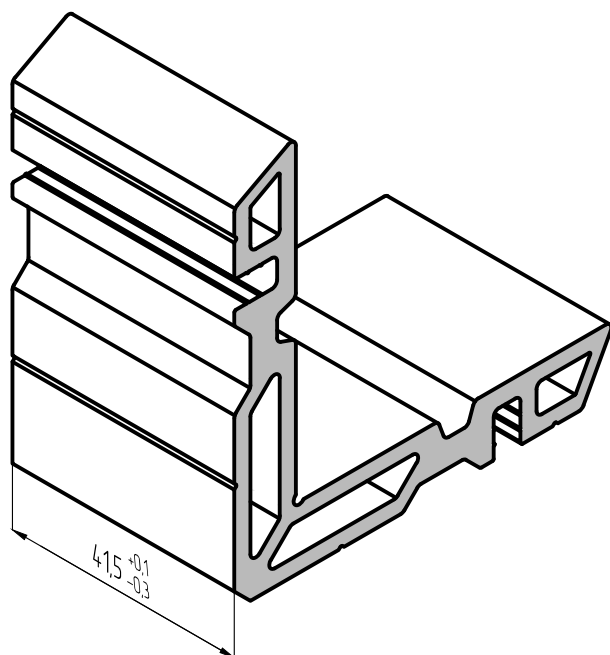
230716

Профиль закладной Т-образного соединения шарнирный

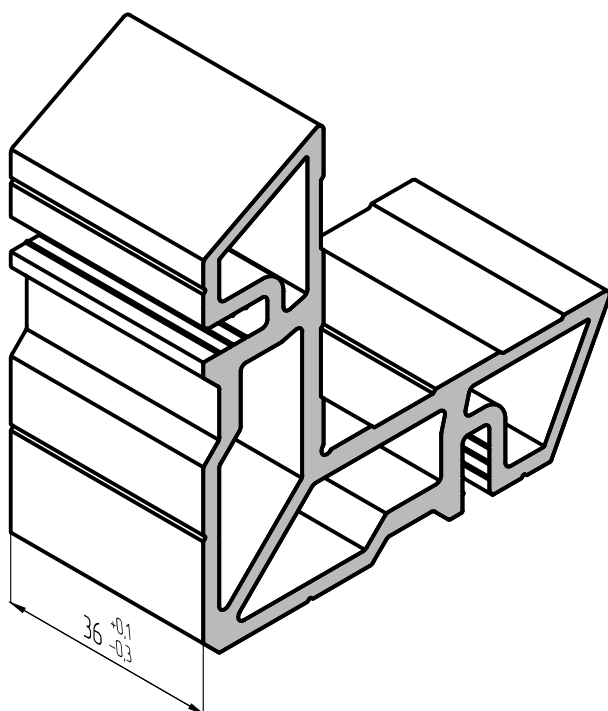







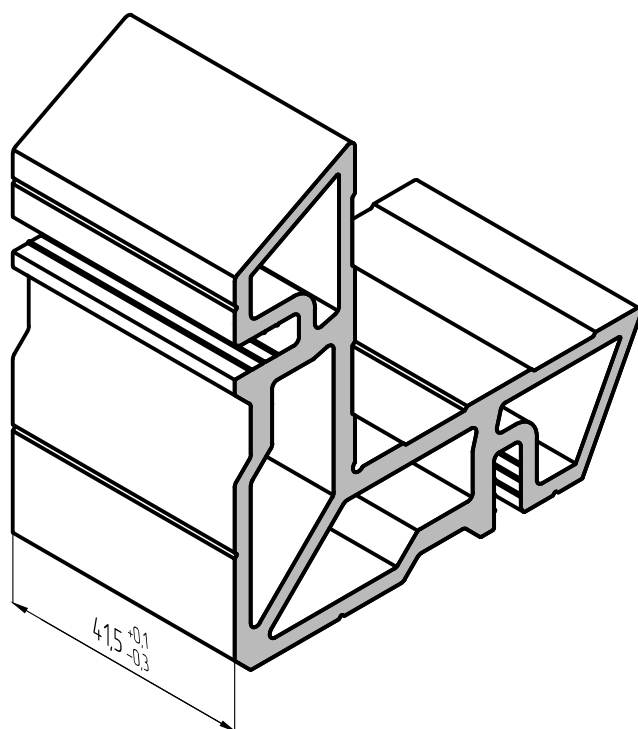
| | | |
|------------------------------------|----------------|--|
| W45.08.02 L=36 мм | | 230842 |
| Закладная | | |
| | | |
| 40 | Нагель 5x10 A2 | W65.20.02 W65.20.03 W65.20.04 W65.20.05 |
| Применяемость | | |
| Наименование | | Арт. |
| W45.02.01 | | 230100 |
| W45.02.04 | | 230103 |






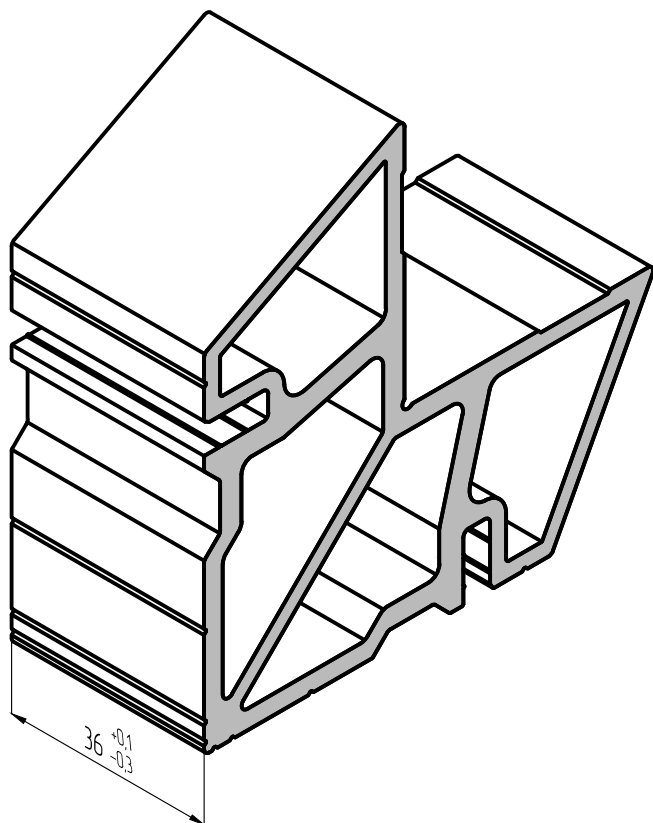
| | | |
|--------------------------------------|----------------|------------------------|
| W45.08.02 L=41,5 мм | | 230834 |
| Закладная | | |
| | | |
| 36 | Нагель 5x10 A2 | W65.20.04 W65.20.05 |
| Применяемость | | |
| Наименование | | Арт. |
| W45.01.01 | | 230000 |
| W45.01.05 | | 230004 |
| W45.03.01 | | 230200 |



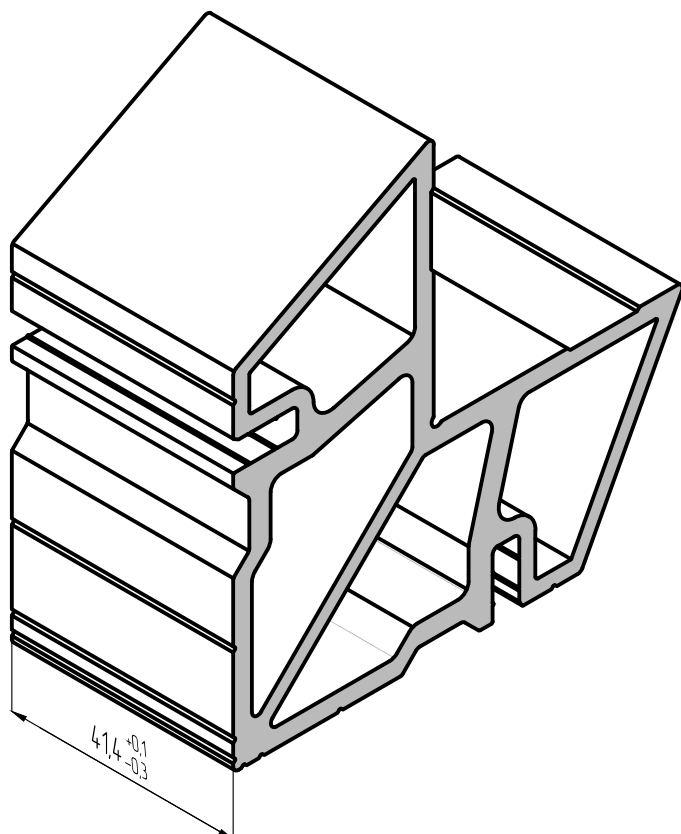
| | | |
|---|---|---|
| W45.08.05 L=36 мм | | 230850 |
| Закладная | | |
|  |  |  |
| 60 | Нагель 5x13,5 | W65.20.02 W65.20.03 W65.20.04 W65.20.05 |
| Применяемость | | |
| Наименование | | Арт. |
| W45.02.02 | | 230101 |
| W45.02.05 | | 230104 |



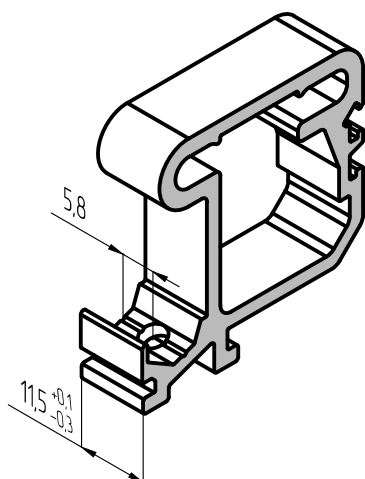
| | | |
|---|---|---|
| W45.08.05 L=41,5 мм | | 230836 |
| Закладная | | |
|  |  |  |
| 60 | Нагель 5x13,5 | W65.20.04 W65.20.05 |
| Применяемость | | |
| Наименование | | Арт. |
| W45.01.02 | | 230001 |
| W45.03.02 | | 230201 |



| | | |
|------------------------------------|---------------|--|
| W45.08.09 L=36 мм | | 230851 |
| Закладная | | |
| | | |
| 36 | Нагель 5x13,5 | W65.20.02 W65.20.03 W65.20.04 W65.20.05 |
| Применяемость | | |
| Наименование | | Арт. |
| W45.02.03 | | 230102 |
| W45.02.06 | | 230105 |



| | | |
|--------------------------------------|---------------|------------------------|
| W45.08.09 L=41,4 мм | | 230831 |
| Закладная | | |
| | | |
| 36 | Нагель 5x13,5 | W65.20.04 W65.20.05 |
| Применяемость | | |
| Наименование | | Арт. |
| W45.01.03 | | 230002 |
| W45.03.03 | | 230202 |



W45.08.14
L=11,5 мм

230835

Закладная



58

Нагель 5x13,5

BC 4,2x19
DIN 7982
BC 4,2x22
DIN 7504 P

Применяемость

Наименование

Арт.

W45.01.01

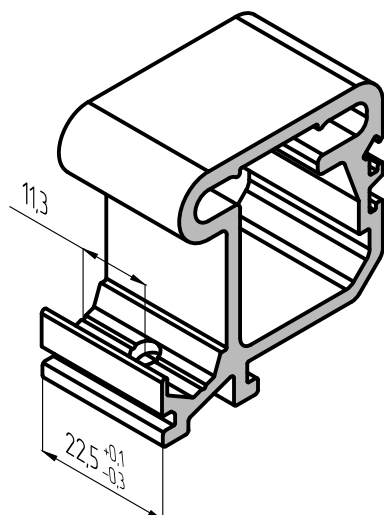
230000

W45.01.05

230004

W45.03.01

230200



W45.08.14
L=22,5 мм

230837

Закладная



74

Нагель 5x13,5

BC 4,2x19
DIN 7982
BC 4,2x22
DIN 7504 P

Применяемость

Наименование

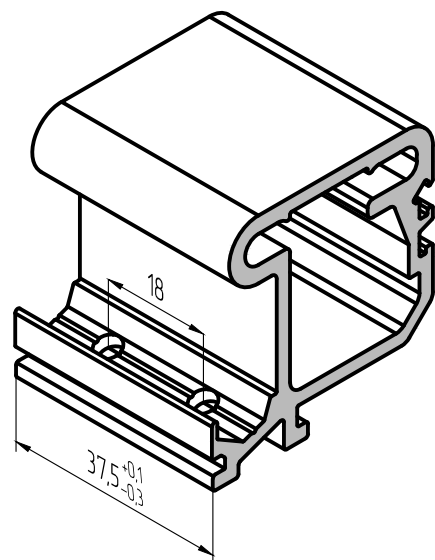
Арт.

W45.01.02

230001

W45.03.02

230201



W45.08.14
L=37,5 мм

230832

Закладная



44

Нагель 5x13,5

BC 4,2x19
DIN 7982
BC 4,2x22
DIN 7504 P

Применяемость

Наименование

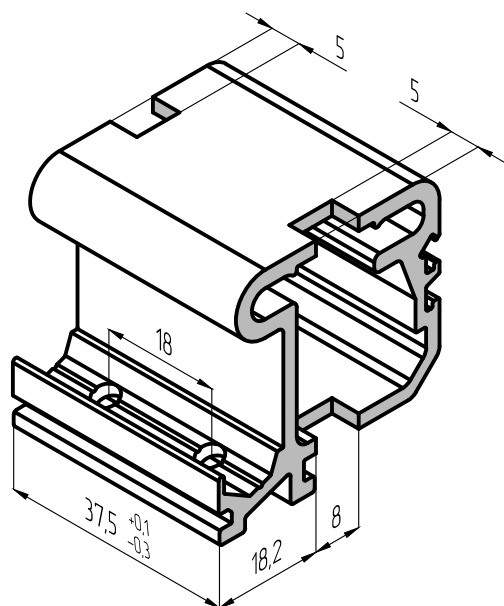
Арт.

W45.01.03

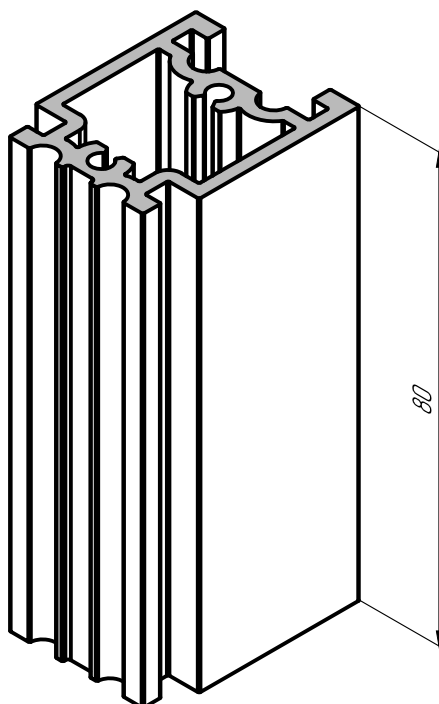
230002

W45.03.03

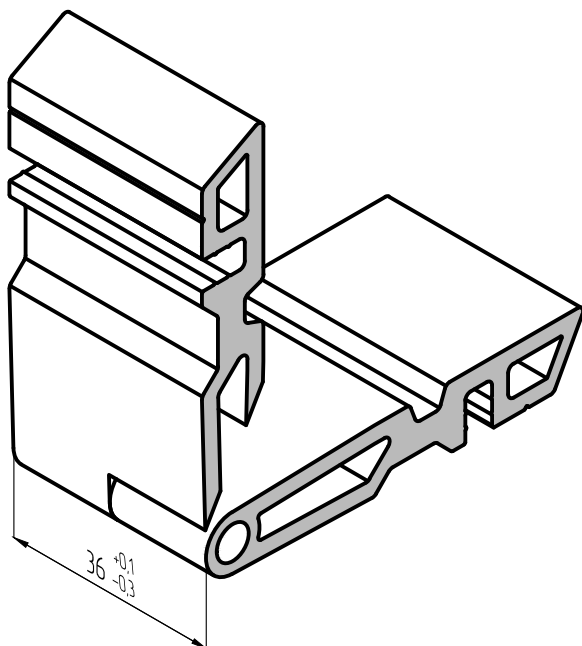
230202



| | | |
|------------------|---------------|--|
| W45.09.10 | | 253309 |
| Закладная | | |
| | | |
| 44 | Нагель 5x13,5 | BC 4,2x19 DIN 7982 BC 4,2x22 DIN 7504 P |
| Применяемость | | |
| Наименование | | Арт. |
| W45.01.04 | | 230003 |



| | | |
|------------------------------------|-----------------------|---------------|
| W45.08.15 L=80 мм | | 230820 |
| Закладная | | |
| | | |
| 30 | BC 4,2x19 DIN 7981 | |
| Применяемость | | |
| Наименование | | Арт. |
| W45.05.01 | | 230400 |
| W45.05.02 | | 230401 |
| D45.01.02 | | 237004 |



W45.09.14

253313

Закладная



48

Нагель 5x10 A2

Применяемость

Наименование

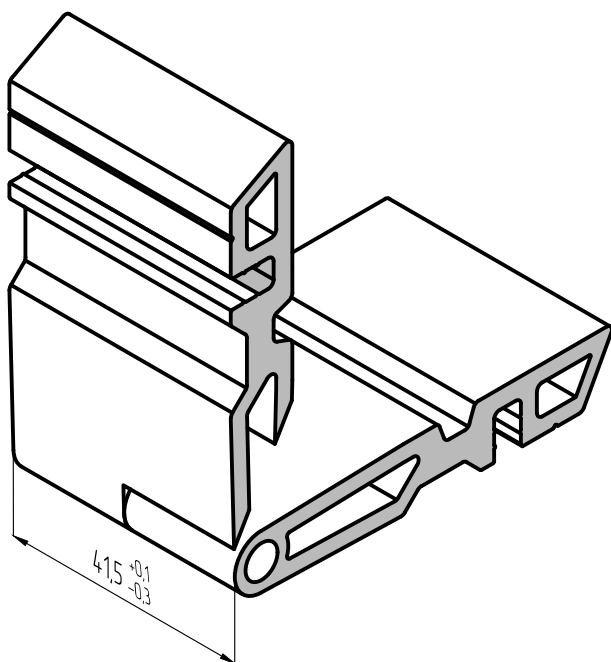
Арт.

W45.02.01

230100

W45.02.04

230103



W45.09.12

253311

Закладная



48

Нагель 5x10 A2

Применяемость

Наименование

Арт.

W45.01.01

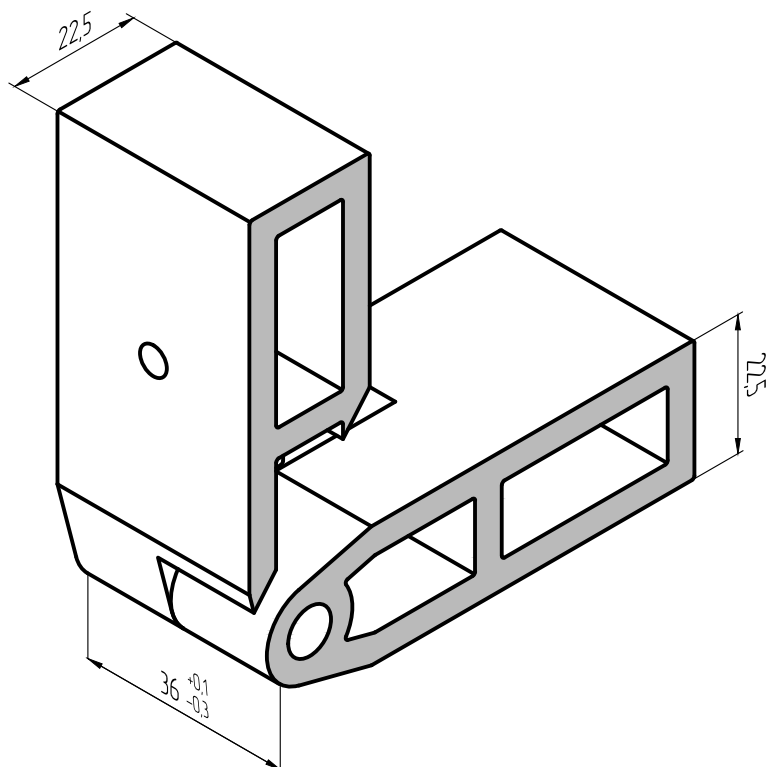
230000

W45.01.05

230004

W45.03.01

230200



W45.09.15

253314

Закладная



16

Нагель 5x13,5

Применяемость

Наименование

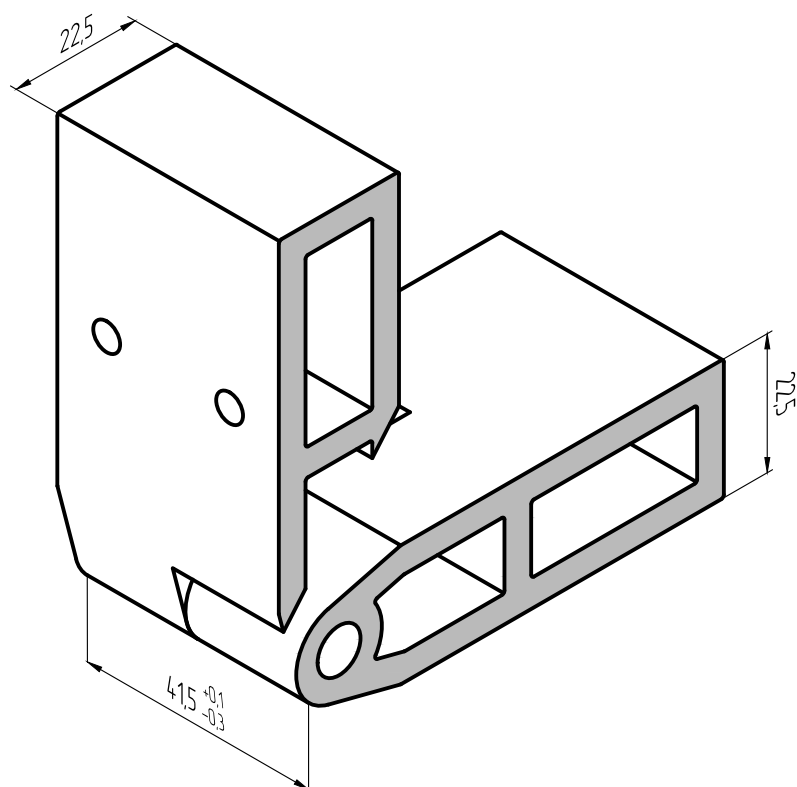
Арт.

W45.02.02

230101

W45.02.05

230104



W45.09.13

253312

Закладная



16

Нагель 5x13,5

Применяемость

Наименование

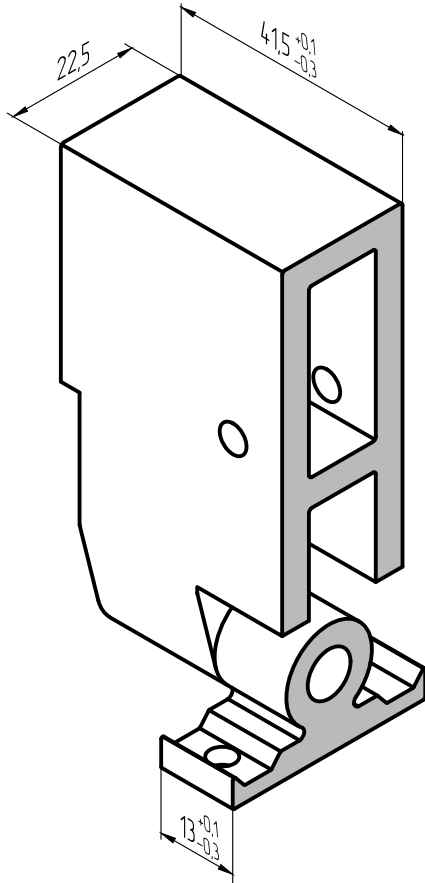
Арт.

W45.01.02

230001

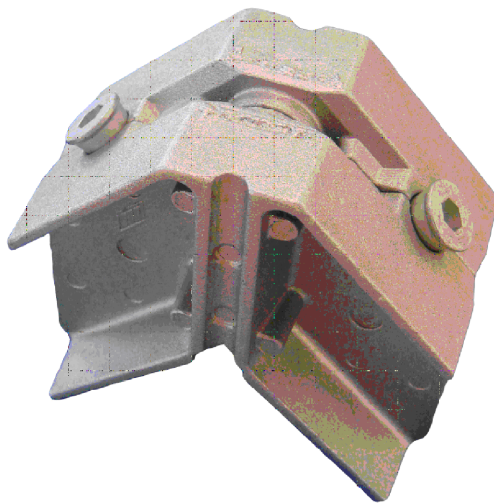
W45.03.02

230201



| | | | |
|---------------|---------------|-----------------------|--|
| W45.09.16 | | 253315 | |
| Закладная | | | |
| | | | |
| 4 | Нагель 5x13,5 | ВС 4,2x13 DIN 7982 | |
| Применяемость | | | |
| Наименование | | Арт. | |
| W45.03.02 | | 230201 | |

| | | | |
|--|--------|--------|--|
| W45.16.01 | | 273300 | |
| Угловой соединитель собираемый на винтах | | | |
| | 50 шт. | | |





W45.16.02

273301

Соединитель Т-образный из литьевого сплава



250 шт.



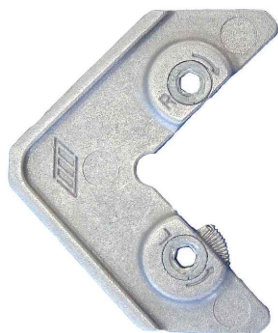
W45.16.03

273302

Соединитель Т-образный из литьевого сплава



250 шт.



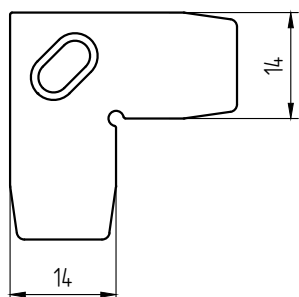
W45.16.04

273303

Соединитель угловой выравнивающий



250 шт.



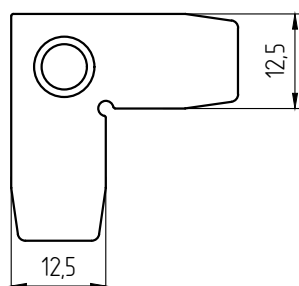
W45.14.01

267300

Уголок выравнивающий из нержавеющей стали



100 шт.



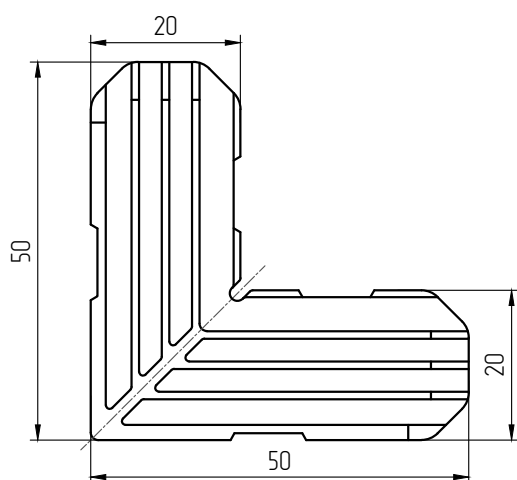
D45.14.01

268000

Уголок выравнивающий из нержавеющей стали



100 шт.



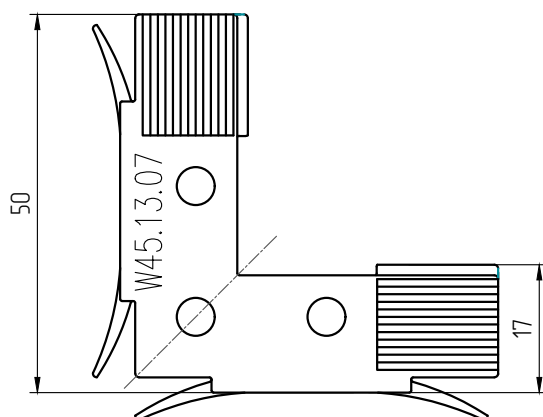
W45.13.03

264302

Выравнивающий угловой соединитель для профилей



100 шт.



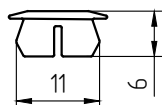
W45.13.07

264306

Выравнивающий угловой соединитель для профилей с отверстиями под запрессовку герметика



100 шт.



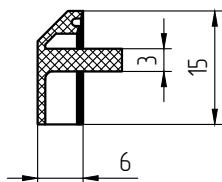
W45.13.01

264300

Пробка-заглушка. Материал: полиэтилен.



100 шт.



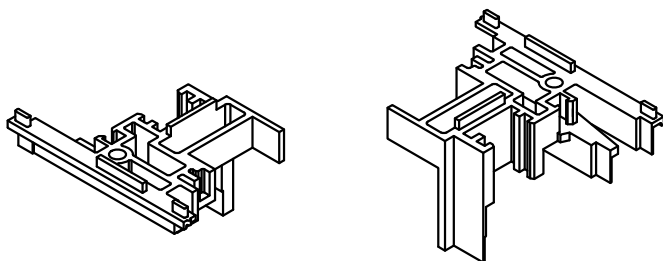
W45.13.04

264303

Крышка дренажного отверстия. Материал: полистирол.



100 шт.



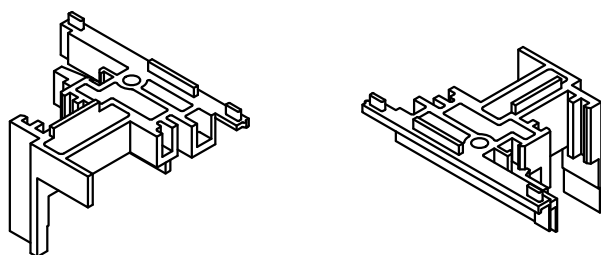
W45.13.05

264304

Заглушка шпатель. Материал: полиамид.



500 шт.



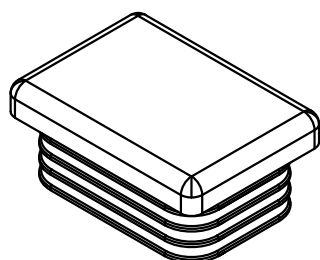
W45.13.06

264305

Заглушка шпатель. Материал: полиамид.



500 шт.



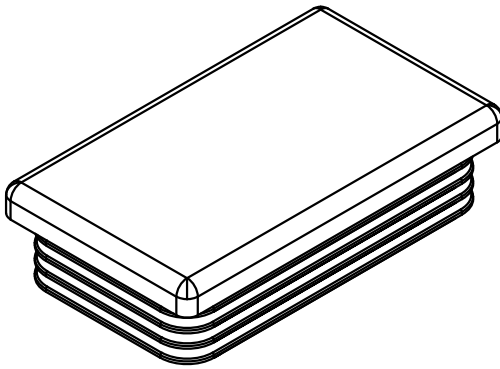
W45.13.08

264307

Заглушка профиля стойки W45.05.01. Материал: полиэтилен.



100 шт.

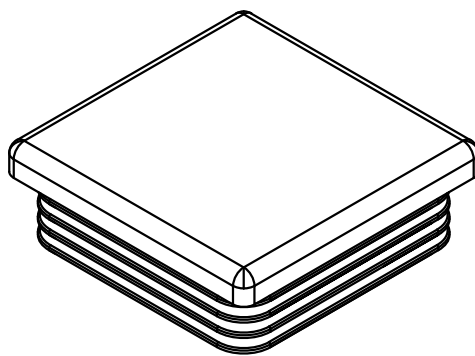


W45.13.09

264308

Заглушка профиля стойки W45.05.02. Материал:
полиэтилен.

100 шт.

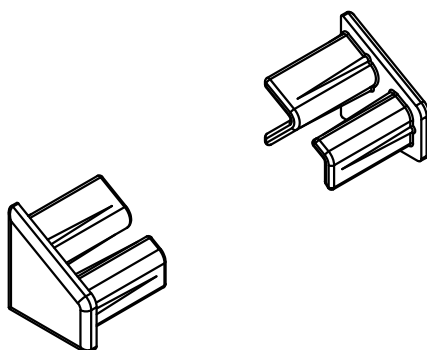


W45.13.10

264309

Заглушка профиля стойки W45.05.03, D45.01.02.
Материал: полиэтилен.

100 шт.

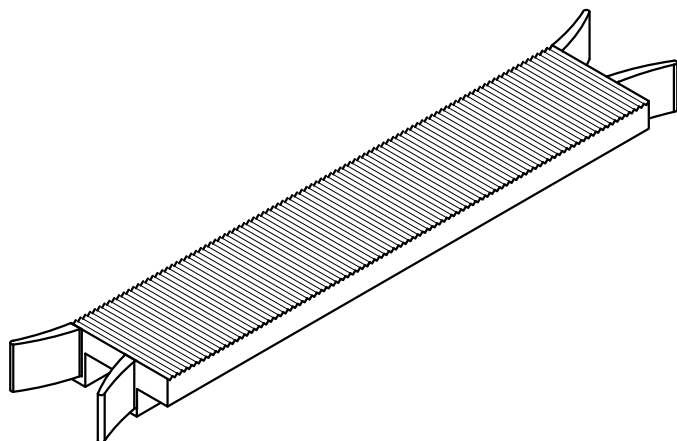


D65.13.06

265105

Заглушки для сливника D65.07.05.
Материал: полиэтилен

100 шт.



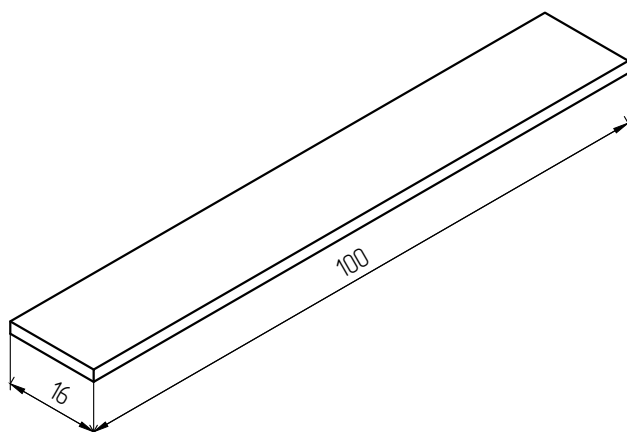
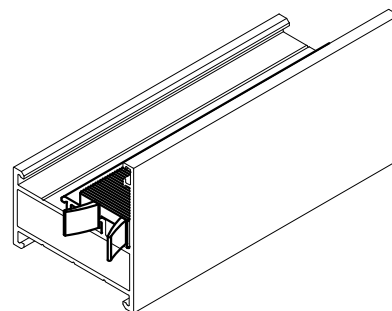
W45.13.02

264301

Подставка под заполнение



600 шт.



100x16x0,5

281009

100x16x1

281010

100x16x1,5

281011

100x16x2

281012

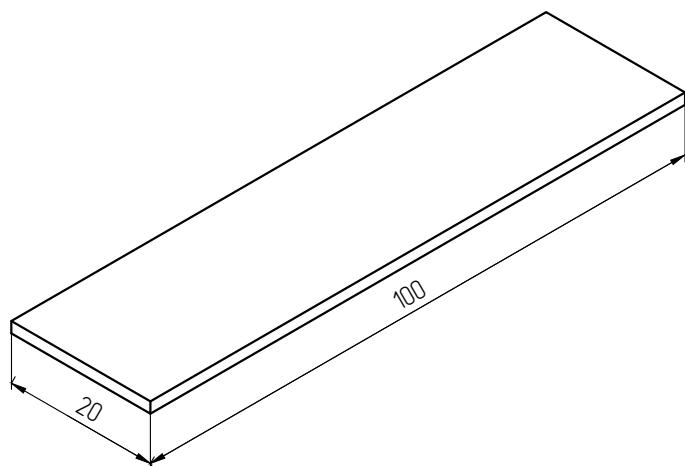
100x16x3

281013

Пластина рихтовочная



1000 шт.



100x20x1

281014

100x20x2

281015

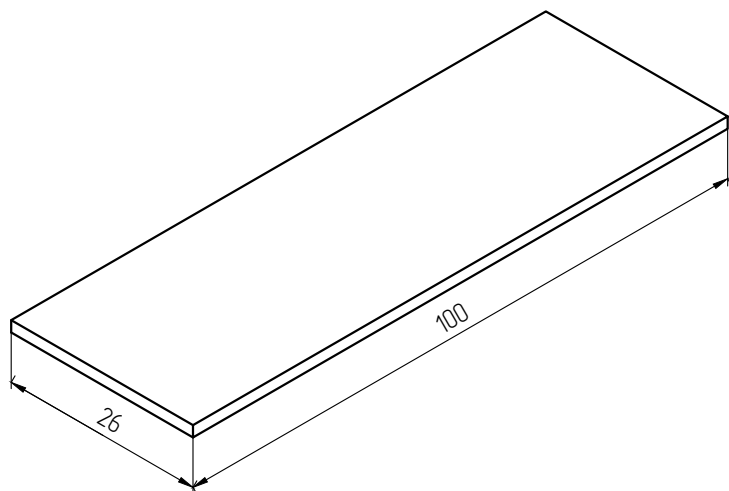
100x20x3


281016

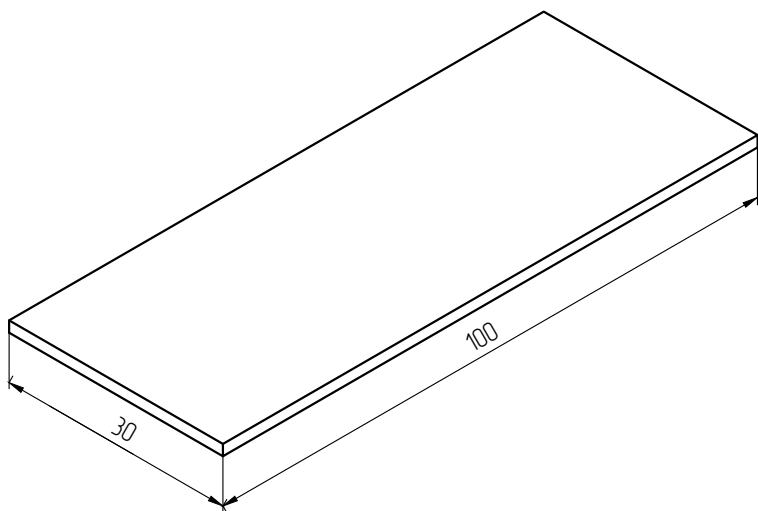
Пластина рихтовочная




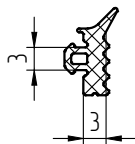
1000 шт.



| | |
|---|----------|
| 100x26x0,5 | 281017 |
| 100x26x1 | 281018 |
| 100x26x1,5 | 281019 |
| 100x26x2 | 281020 |
| Пластина рихтовочная | |
|  | 1000 шт. |



| | |
|---|----------|
| 100x30x1 | 281021 |
| 100x30x2 | 281022 |
| 100x30x3 | 281023 |
| Пластина рихтовочная | |
|  | 1000 шт. |



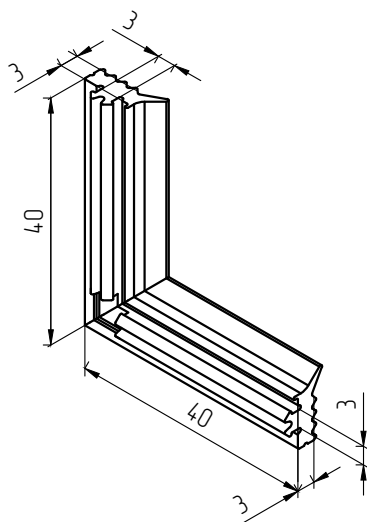
W45.10.01

255300

Уплотнитель наружный. Материал EPDM.



500 п.м.



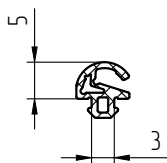
W45.11.02

258301

Угловой элемент для наружного уплотнителя W4510.01. Материал EPDM.



100 шт.



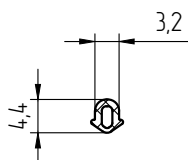
W45.10.02

255301

Уплотнитель для организации притвора внутренний. Материал EPDM.



650 п.м.



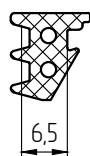
W45.10.11

255310

Уплотнитель для организации притвора внутренний с установкой под петли. Материал EPDM.



800 п.м.



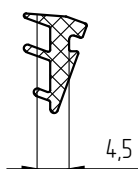
W45.10.05

255304

Уплотнитель внутренний. Материал EPDM.



160 п.м.



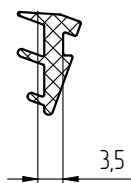
W45.10.03

255302

Уплотнитель внутренний. Материал EPDM.



350 п.м.



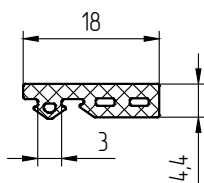
W45.10.08

255307

Уплотнитель внутренний. Материал EPDM.



280 п.м.

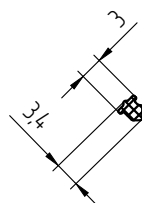


W45.10.07

255306

Уплотнитель для организации рамы в витраж.
Материал EPDM.

п.м.

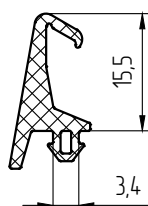


W65.10.03

255402

Уплотнитель на закладную W45.08.14. Материал
EPDM.

1500 п.м.

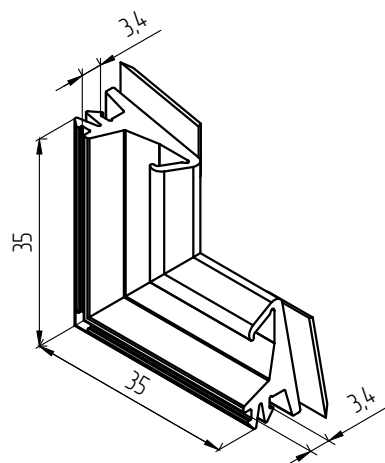


W45.10.09

255308

Уплотнитель для среднего контура уплотнения
створок. Материал EPDM.

200 п.м.

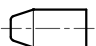
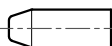




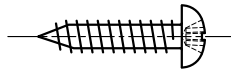
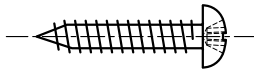
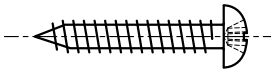
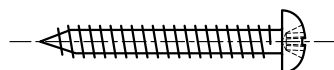
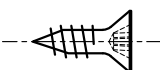
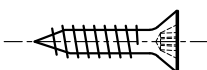


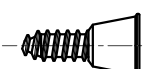


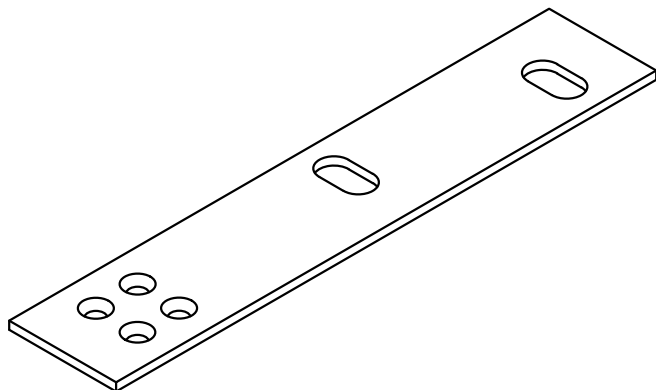
W45.11.01

258300

Угловой элемент для среднего оконного
уплотнителя W45.10.09. Материал EPDM.

400 шт.

| | | |
|--|---|---|
| Нагель 5x10 A2 279001  | Нагель 5x13,5 279000  | BC 4,2x22 DIN 7504 P 279059  |
| BC 4,2x32 DIN 7504 P 279060  | BC 4,2x13 DIN 7981 279019  | BC 4,2x16 DIN 7981 A2 279051  |
| BC 4,2x19 DIN 7981 279030  | BC 4,2x22 DIN 7981 279061  | BC 4,2x25 DIN 7981 279021  |
| BC 4,2x32 DIN 7981 A2 279058  | BC 4,2x13 DIN 7982 279015  | BC 4,2x19 DIN 7982 279016  |
| BC 4,2x19 DIN 7982 A2 279052  | BC 4,2x32 DIN 7982 279046  | Винт VILM 6,3x20 для W45.16.01 279035  |
| | | |
| | | |



W45.14.02

267301

Монтажная пластина. Применяется для крепления стоек витража при комплексном остеклении в проём. Материал: сталь.



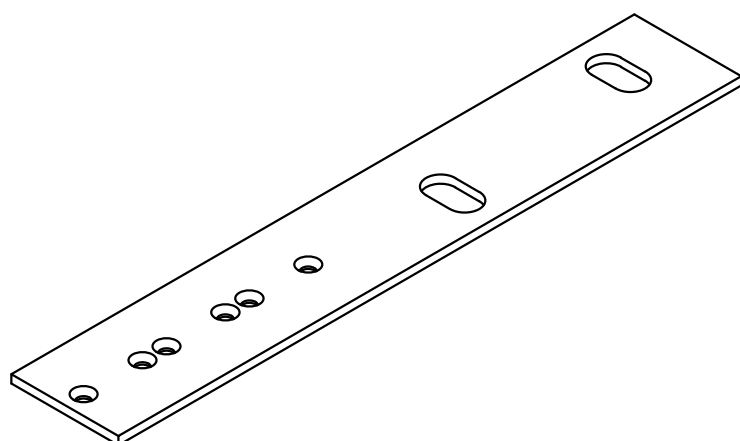
Применяемость

Наименование

Арт.

W45.05.04

230403



W45.14.03

267302

Монтажная пластина. Применяется для крепления стоек витража при комплексном остеклении в проём. Материал: сталь.



Применяемость

Наименование

Арт.

W45.05.01

230400

W45.05.02

230401

D45.01.02

237002

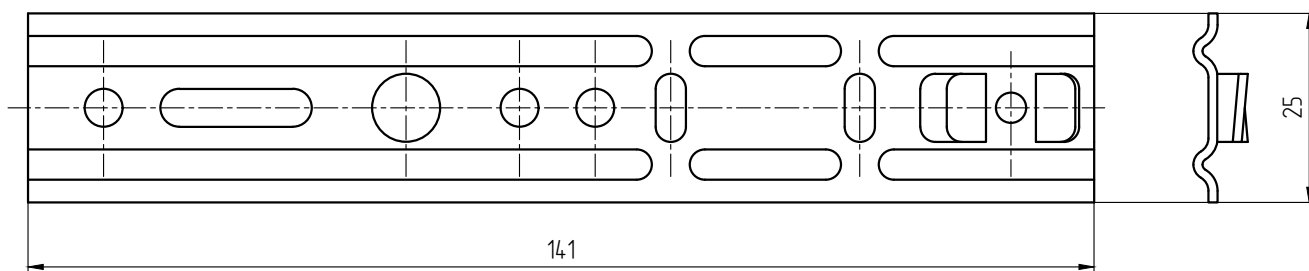
W65.14.05

267404

Монтажная пластина для организации верхнего и бокового примыкания при установке окна в проем.
Материал: сталь.

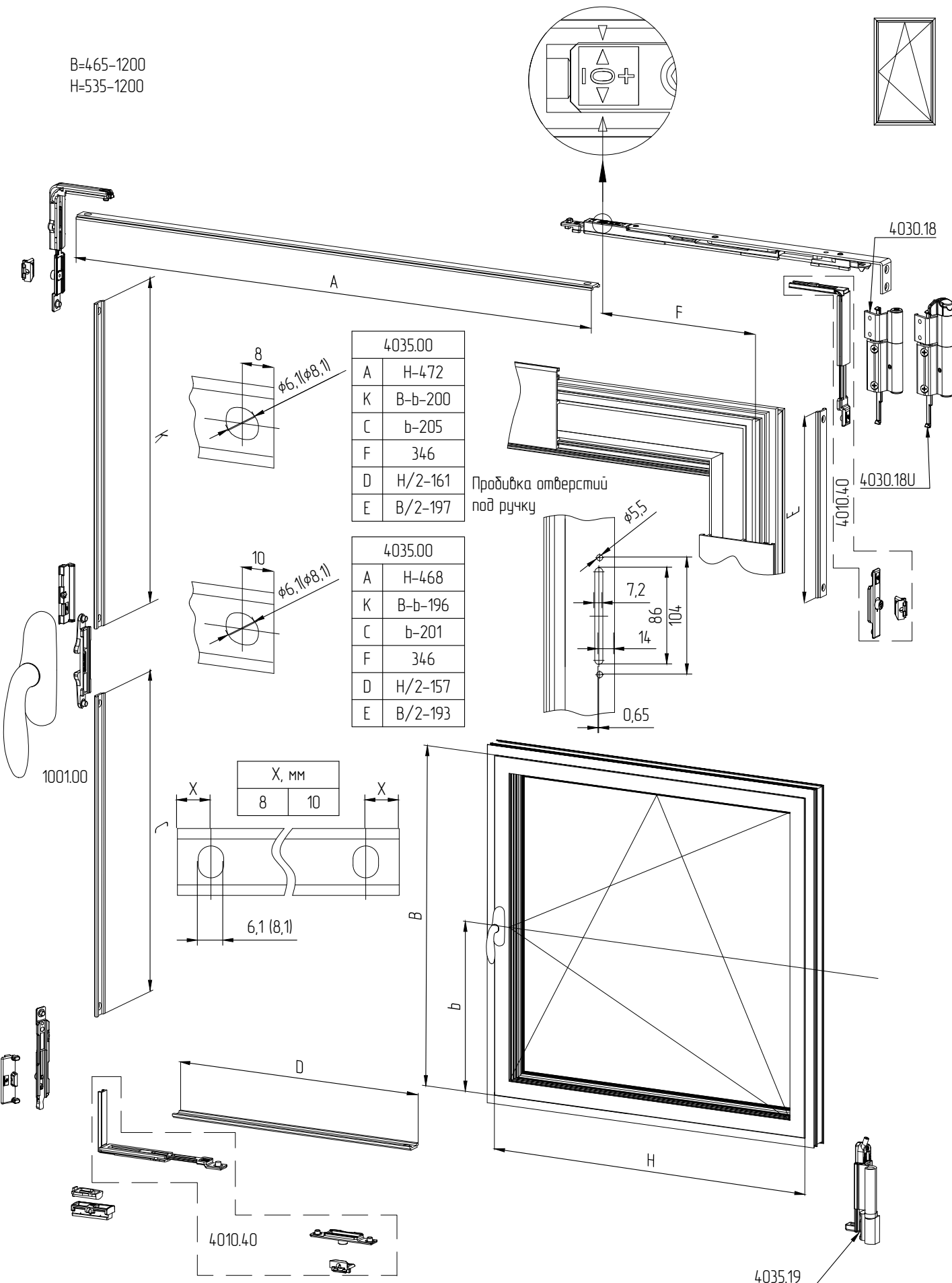


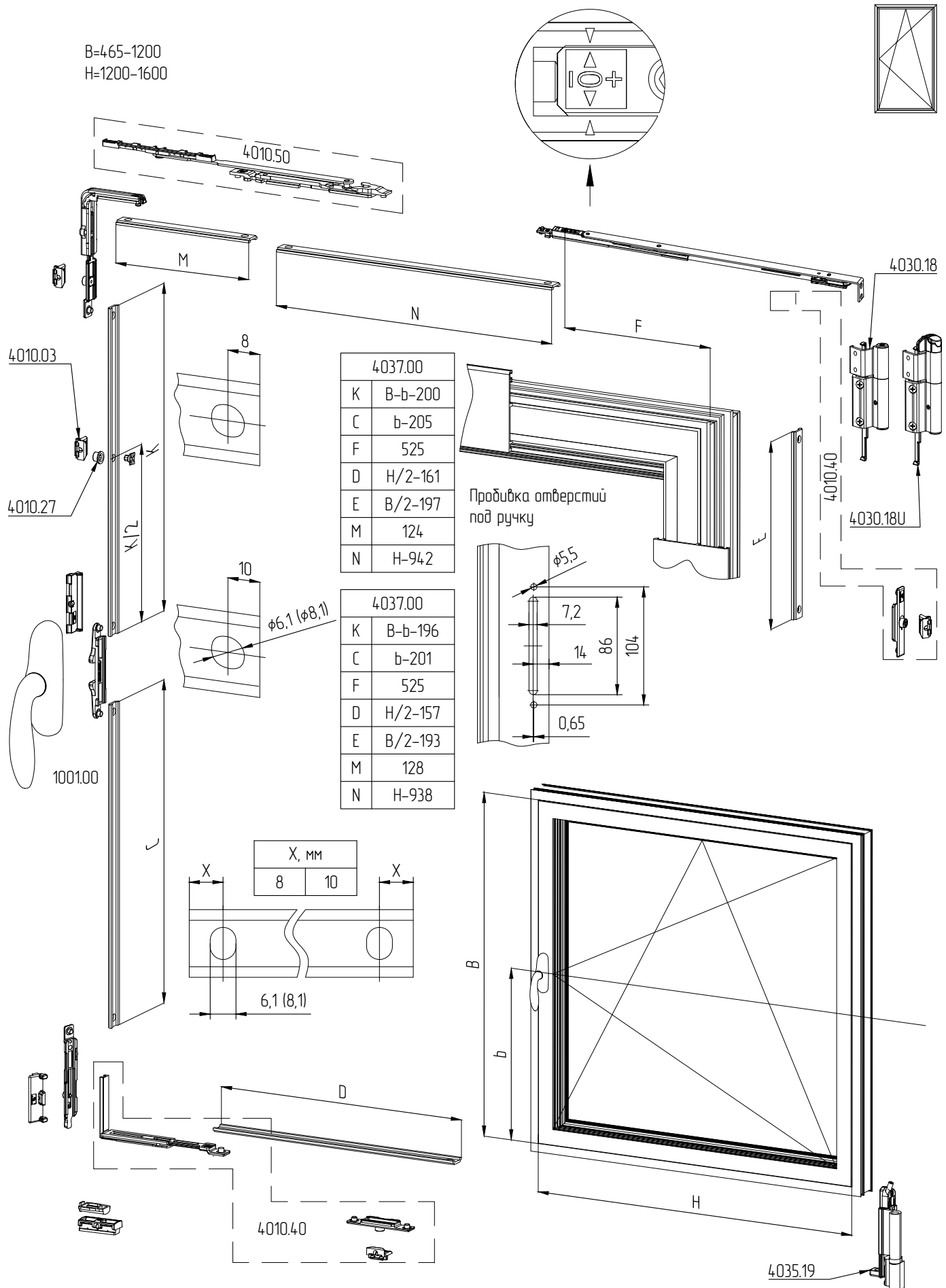
500



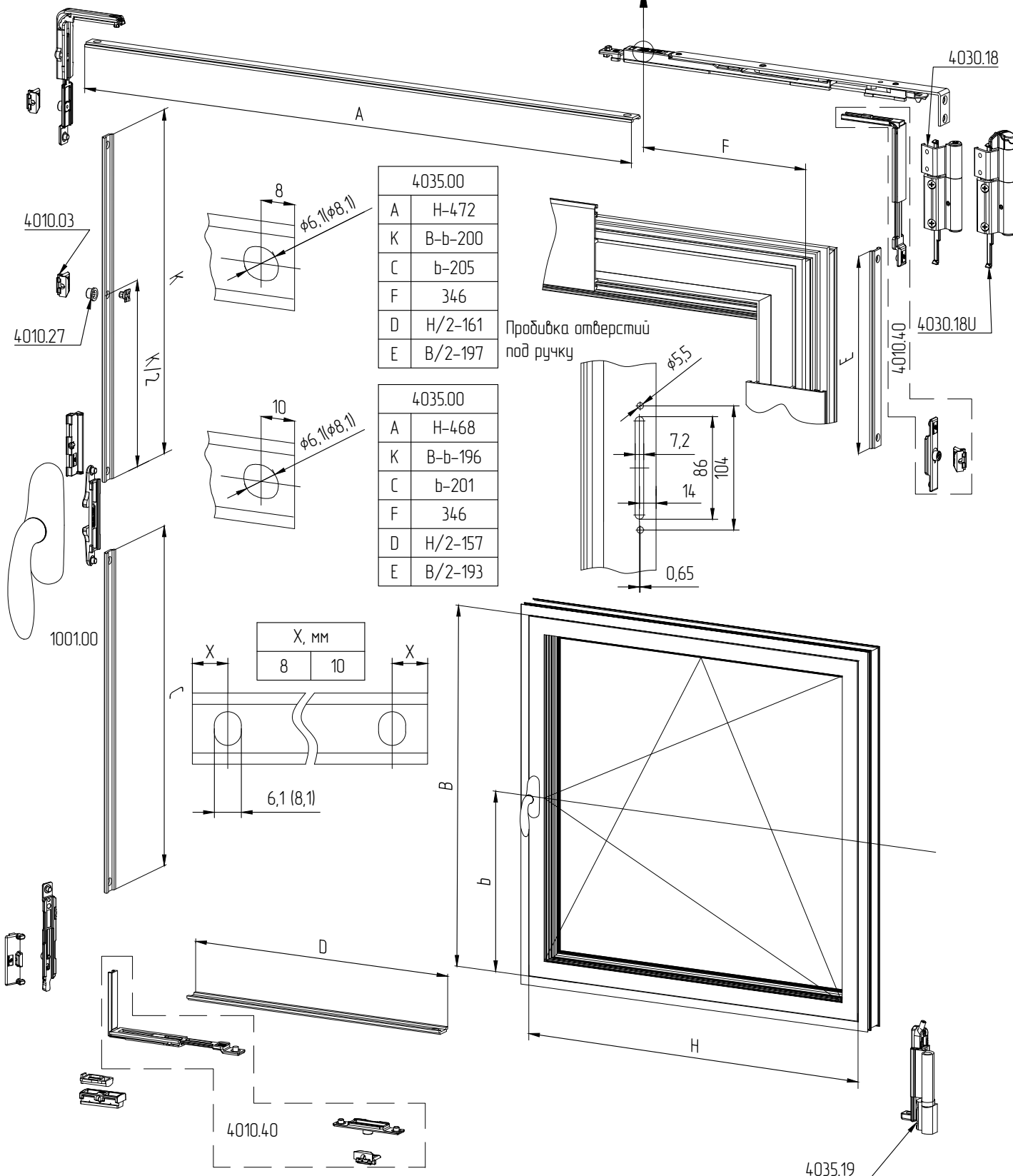
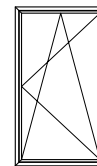
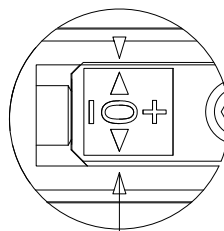
ФУРНИТУРА

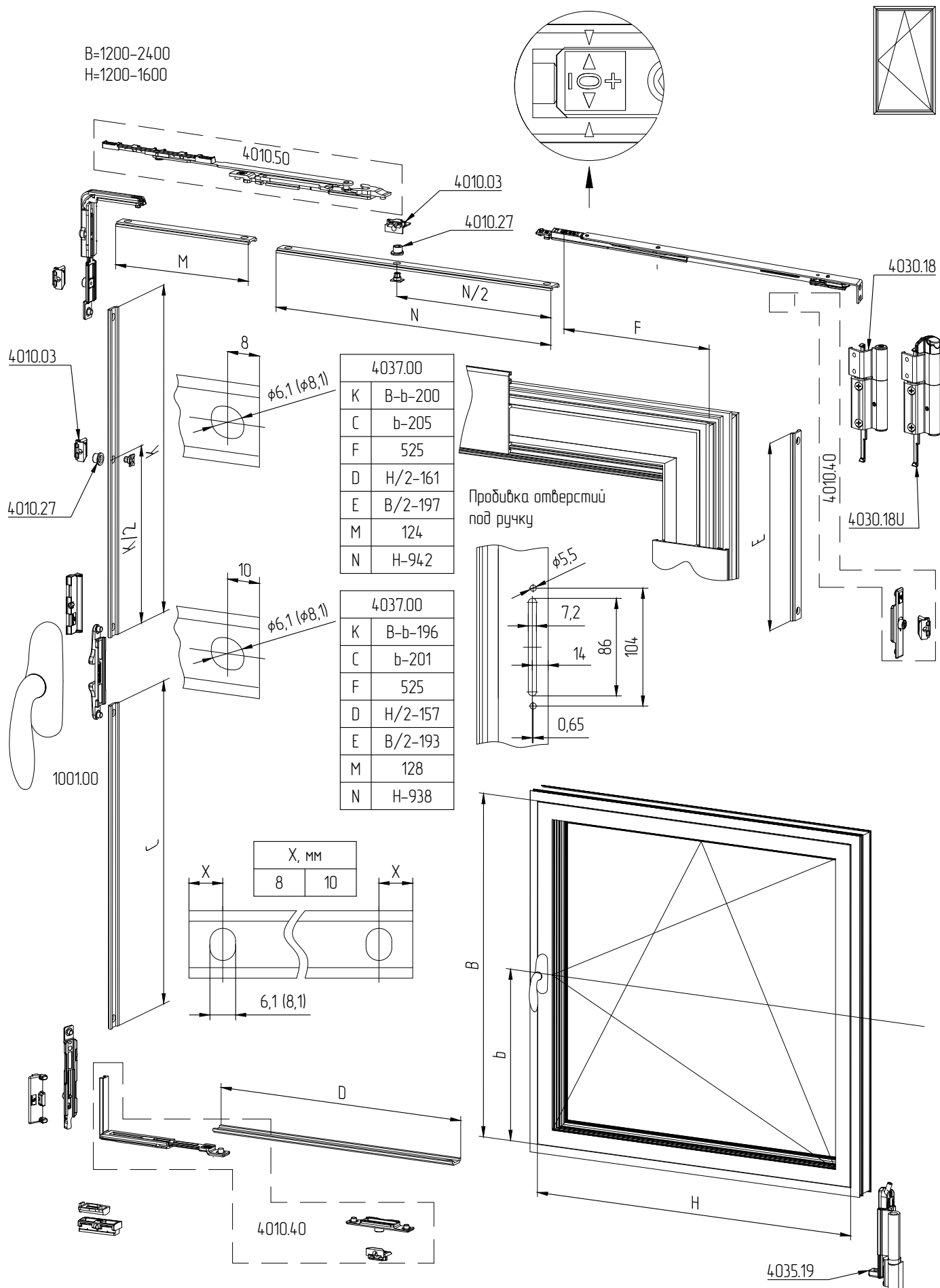
B=465-1200
H=535-1200



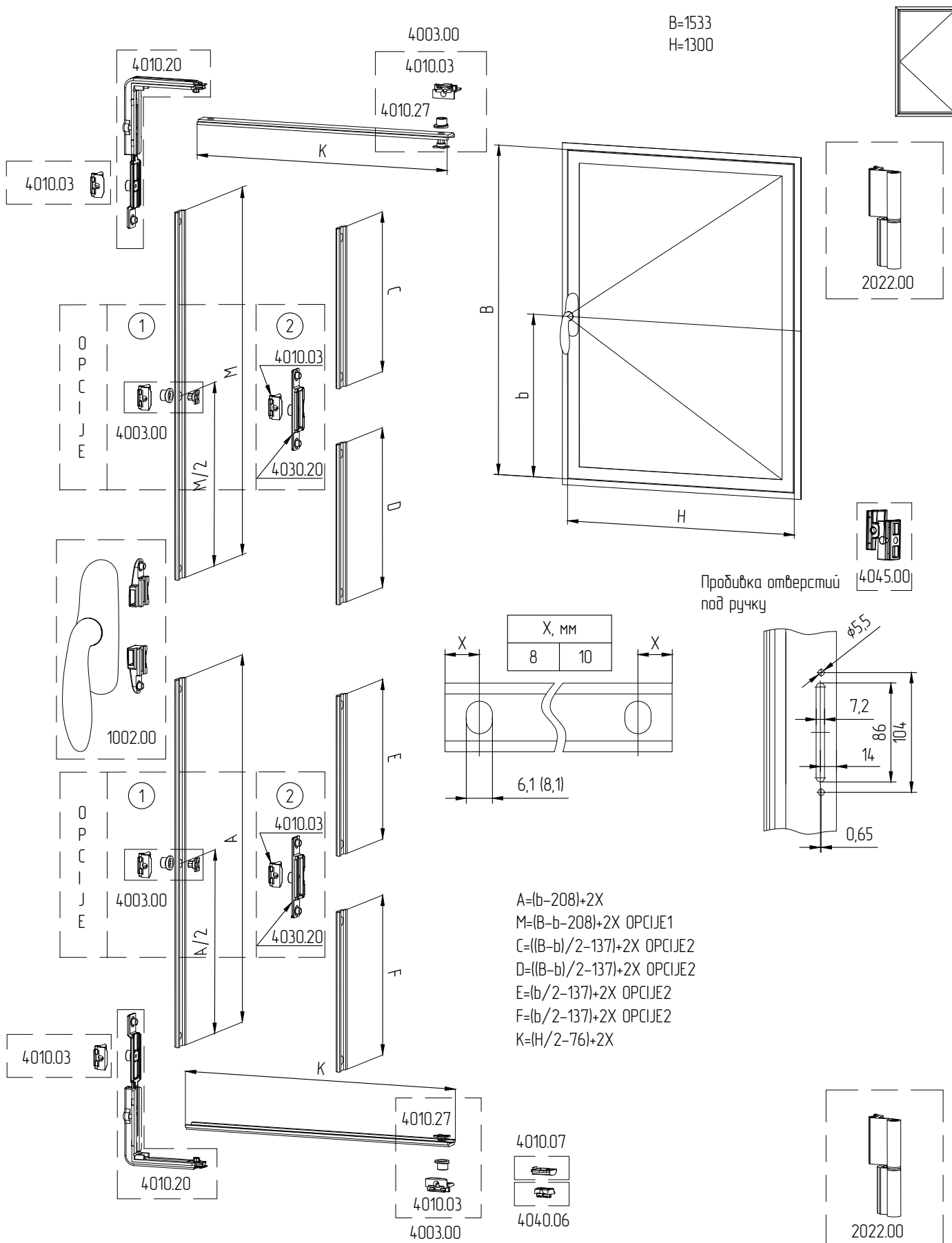


B=1200-2400
H=535-1200



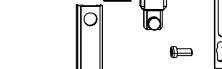
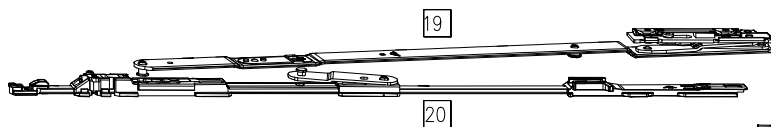
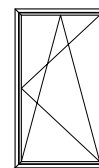


ПОВОРОТНАЯ ФУРНИТУРА С ДОПОЛНИТЕЛЬНЫМИ ТОЧКАМИ ПО ГОРИЗОНТАЛИ STUBLINA 4009.39





B=500-1800
H=555-2700
Вес створки макс. 100/150 кг



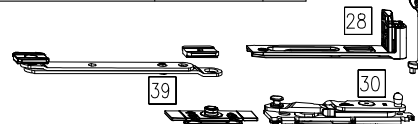
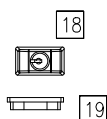
| Ручка-привод и приемник | | |
|-------------------------|------------------------------|--------|
| 8 | T-приемник | 334754 |
| 10 | Опора под ручку с винтами | 770712 |
| 11 | Ручка-привод Roto Line белая | 377477 |

| | | |
|----|--------------------------------|--------|
| | Комплект щелевого пробитывания | 728958 |
| 40 | Тяга 6 метров | 334665 |
| 18 | Детский замок белый | 728819 |
| 19 | Ответная часть детского замка | 728916 |

| 1,4,2,3,5,18 | Запорные элементы поворотно-откидные V.01 | 728804 | |
|--------------|---|--------|-----|
| 27,26,5,6 | Угловой переключатель MV V.01 | 728842 | |
| Ножницы | | | |
| 20 | Ножницы на створку 735 | 740838 | |
| | Ножницы на створку 500 | 740836 | |
| 19 | Ножницы на раме 735 4 | 624959 | Л. |
| | | 624958 | Пр. |
| | Ножницы на раме 500 4 | 624957 | Л. |
| | | 624956 | Пр. |

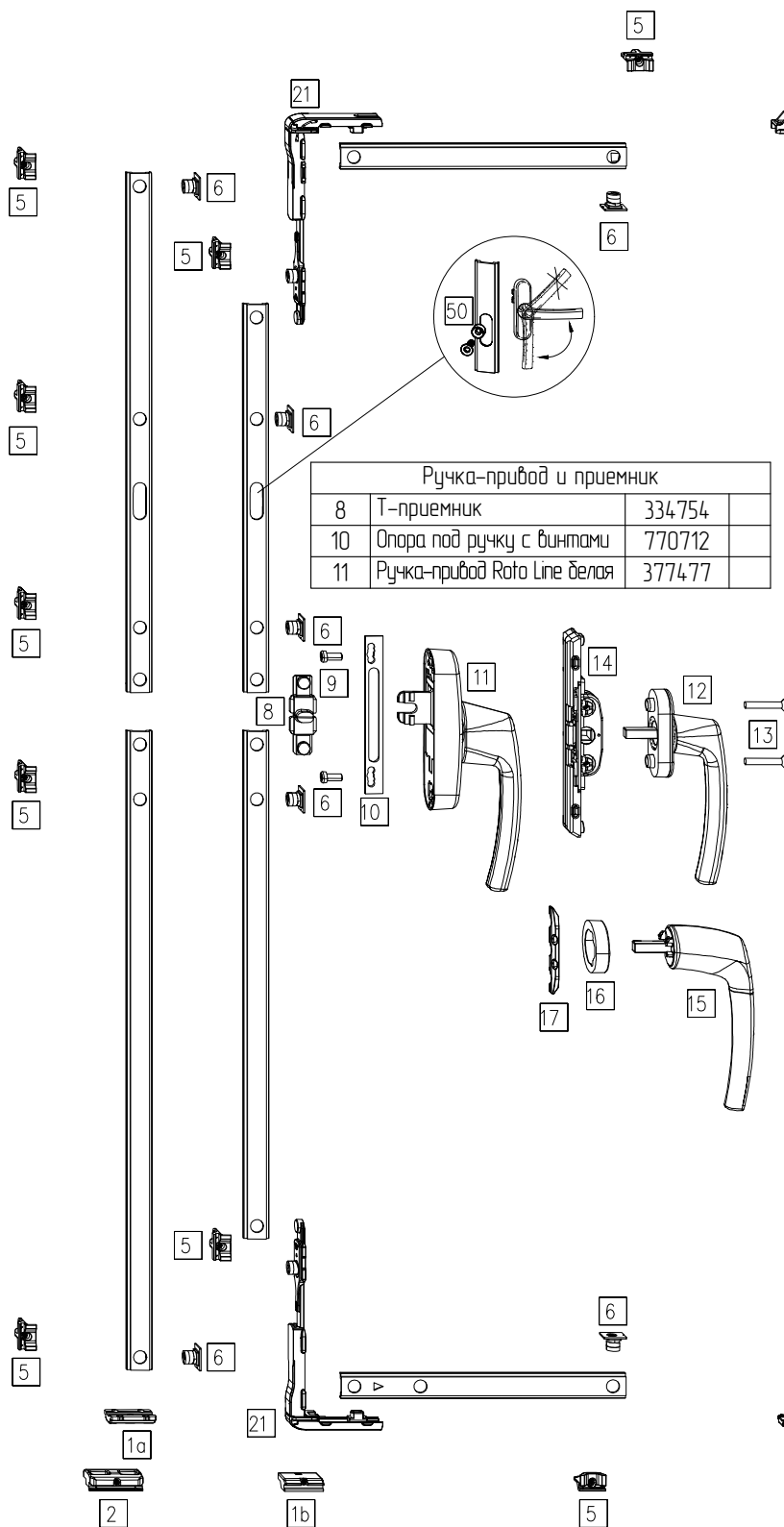
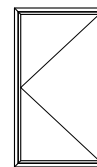
| Ручка под квадратный штифт | | | |
|----------------------------|--|--------|--|
| 12 | Ручка Roto Line квадратный штифт бел. | 490545 | |
| 13 | Винты крепления ручки M5x30 | 212501 | |
| 14 | Врезной редуктор под квадрат | 378338 | |
| 15 | Ручка Roto Line без розетки квадратный штифт | 377911 | |
| 16 | Кольцо для ручки без розетки белый | 377982 | |
| 17 | Монтажная пластина для ручки без розетки | 378134 | |

| Дополнительно | | | |
|---|------------------------------------|--------|-----|
| Разгружатель петель при весе от 100 до 150 кг | | | |
| 37 | Комплект до 150 кг V.01 | 739694 | Л. |
| | | 739693 | Пр. |
| 5 | Ответная планка V.01 | 728918 | |
| 6 | Запорный элемент вставной | 334671 | |
| 24 | Дополнительные ножницы V.01 | 728806 | |
| | Ограничитель откидывания | 502834 | |
| 39 | Ограничитель поворота створки V.01 | 740814 | |



| Петли | | | |
|-------|-------------------------|--------|-----|
| 28 | Нижняя петля на створке | 739700 | Л. |
| | | 739699 | Пр. |
| 30 | Нижняя петля на раме 4 | 624974 | Л. |
| | | 624973 | Пр. |

B=250-1600
H=520-2700
Вес створки макс. 80/150 кг



| Ручка-привод и приемник | | |
|-------------------------|------------------------------|--------|
| 8 | T-приемник | 334754 |
| 10 | Опора под ручку с винтами | 770712 |
| 11 | Ручка-привод Roto Line белая | 377477 |

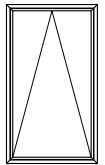
| | | | |
|-----------|--|------------------|-----------|
| 1a,2,5,6 | Запорные элементы узкая створка V.01 | 728756 | |
| 21,1b,5,6 | Запорные элементы широкая створка V.01 | 728743 | |
| 19 | Петля поворотная рама 4 | 627260 627259 | Л. Пр. |
| 20 | Поворотная петля на створке | 740811 | |

| Ручка под квадратный штифт | | | |
|----------------------------|--|--------|--|
| 12 | Ручка Roto Line квадратный штифт бел. | 490545 | |
| 13 | Винты крепления ручки М5х30 | 212501 | |
| 14 | Врезной редуктор под квадрат | 378338 | |
| 15 | Ручка Roto Line без розетки квадратный штифт | 377911 | |
| 16 | Кольцо для ручки без розетки белый | 377982 | |
| 17 | Монтажная пластина для ручки без розетки | 378134 | |

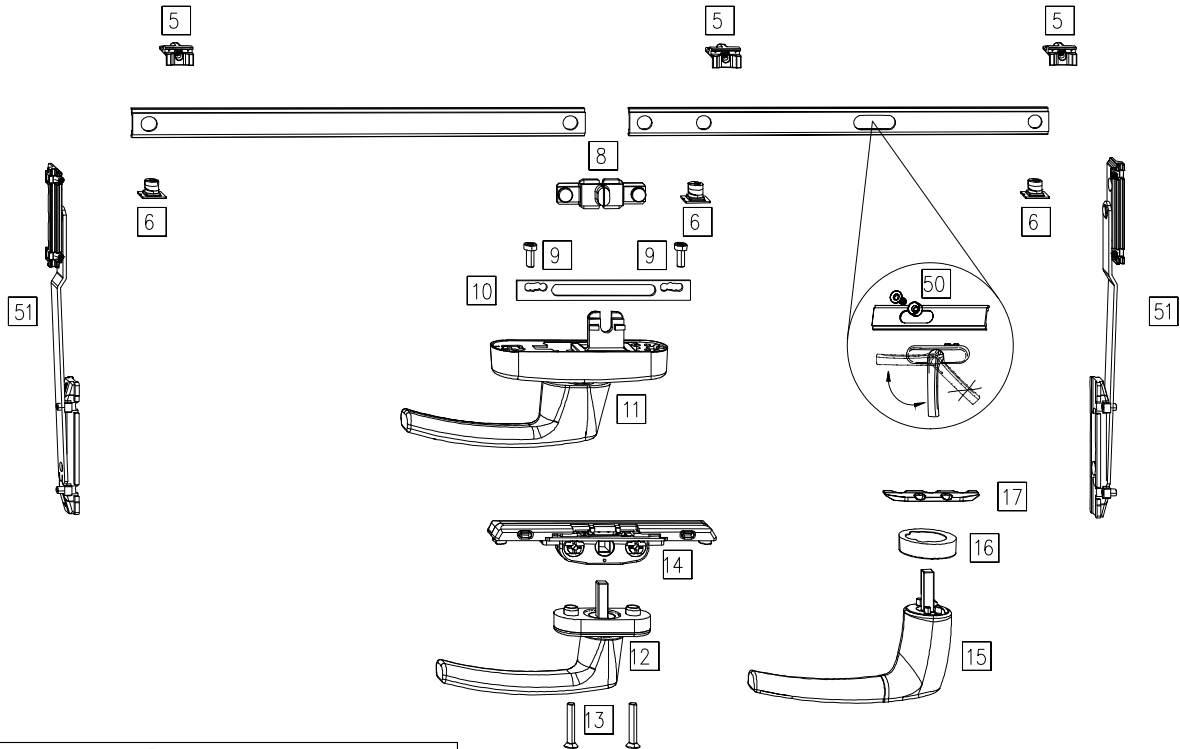
| Дополнительно | | | |
|---|---|------------------|-----------|
| Разгрузитель петель при весе от 100 до 150 кг | | | |
| 37 | Комплект до 150 кг V.01 | 739694 739693 | Л. Пр. |
| 5 | Ответная планка V.01 | 728918 | |
| 6 | Запорный элемент вставной | 334671 | |
| 39 | Ограничитель поворота створки V.01 | 740814 | |
| 44 | Средний прижим V.01 | 740813 | |
| 50 | Стопорная втулка (ограничение хода ручки на 90°) ST4,8x19 | 738549 | |
| 40 | Тяга 6 метров | 334665 | |

| | | | |
|----|-------------------------|------------------|-----------|
| 28 | Нижняя петля на створке | 739700 739699 | Л. Пр. |
| 30 | Нижняя петля на раме 4 | 624974 627973 | Л. Пр. |

B=520-1600
H=500-1300
Вес створки макс. 100 кг

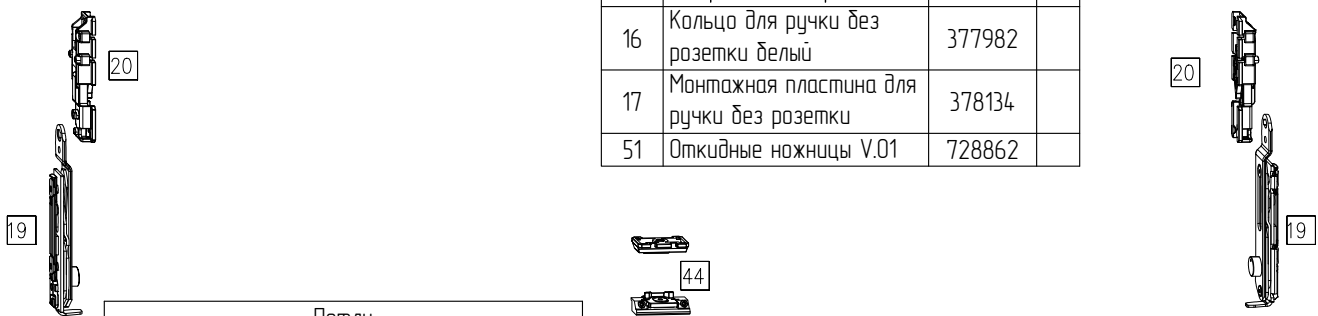


| Ручка-привод и приемник | | | |
|-------------------------|------------------------------|--------|--|
| 8 | T-приемник | 334754 | |
| 10 | Опора под ручку с винтами | 770712 | |
| 11 | Ручка-привод Roto Line белая | 377477 | |



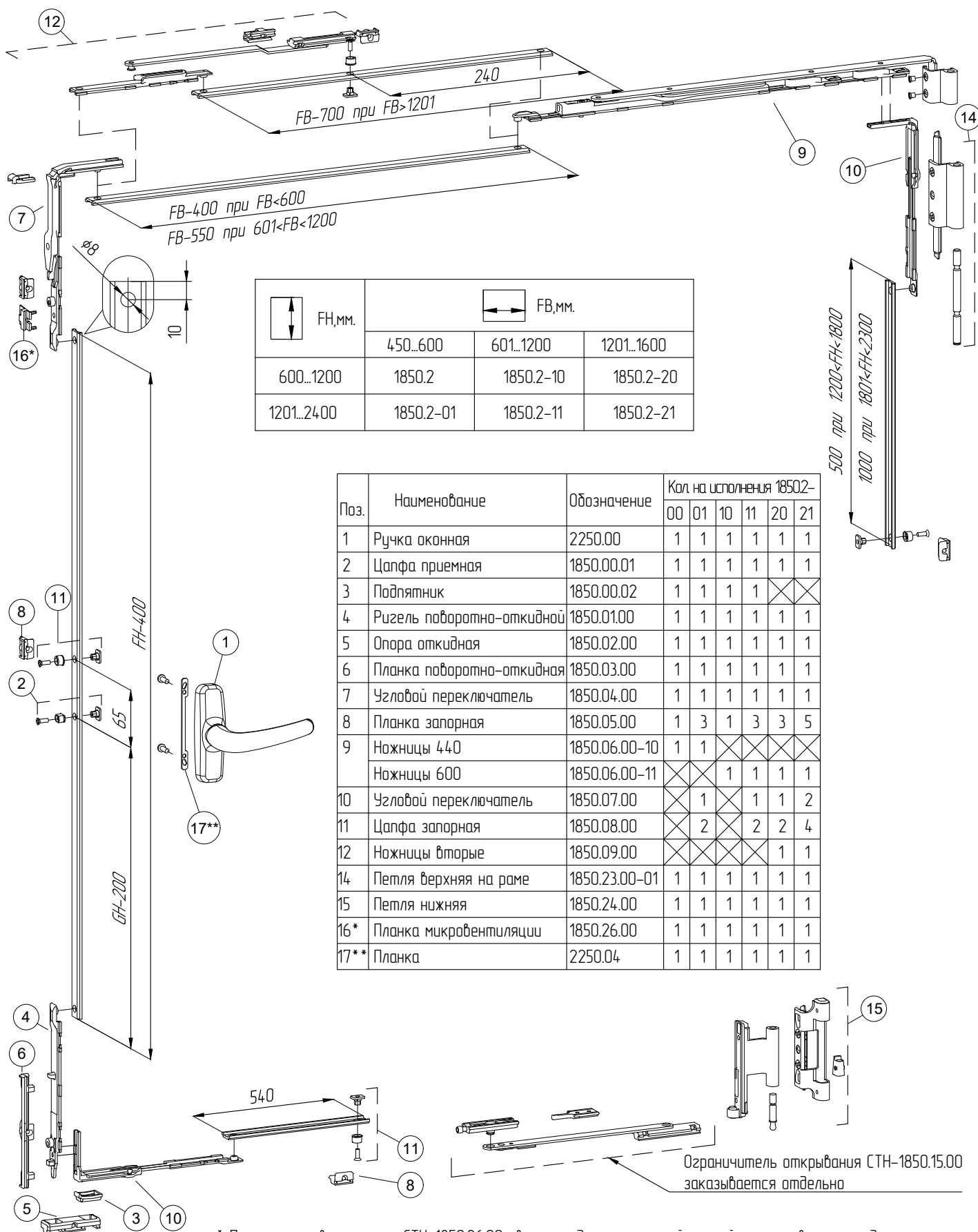
| Дополнительно | | | |
|---------------|---|--------|--|
| 5 | Ответная планка V.01 | 728918 | |
| 6 | Запорный элемент вставной | 334671 | |
| 44 | Средний прижим V.01 | 740813 | |
| 50 | Стопорная втулка (ограничение хода ручки на 90°) ST4,8x19 | 738549 | |
| 40 | Тяга 6 метров | 334665 | |

| Ручка под квадратный штифт | | | |
|----------------------------|--|--------|--|
| 12 | Ручка Roto Line квадратный штифт бел. | 490545 | |
| 13 | Винты крепления ручки M5x30 | 212501 | |
| 14 | Врезной редуктор под квадрат | 378338 | |
| 15 | Ручка Roto Line без розетки квадратный штифт | 377911 | |
| 16 | Кольцо для ручки без розетки белый | 377982 | |
| 17 | Монтажная пластина для ручки без розетки | 378134 | |
| 51 | Откидные ножницы V.01 | 728862 | |



| Петли | | | |
|-------|-----------------------------|--------|-----|
| 19 | Петля поворотная рама 4 | 627260 | Л. |
| | | 627259 | Пр. |
| 20 | Поворотная петля на створке | 740811 | |

ПОВОРОТНО-ОТКИДНАЯ ФУРНИТУРА СТН-1850.2



| FH, мм. | FB, мм. | | |
|-------------|-----------|------------|-------------|
| | 450...600 | 601...1200 | 1201...1600 |
| 600...1200 | 1850.2 | 1850.2-10 | 1850.2-20 |
| 1201...2400 | 1850.2-01 | 1850.2-11 | 1850.2-21 |

| Поз. | Наименование | Обозначение | Кол. на исполнения 1850.2- | | | | | |
|------|---------------------------|---------------|----------------------------|----|----|----|----|----|
| | | | 00 | 01 | 10 | 11 | 20 | 21 |
| 1 | Ручка оконная | 2250.00 | 1 | 1 | 1 | 1 | 1 | 1 |
| 2 | Цапфа приемная | 1850.00.01 | 1 | 1 | 1 | 1 | 1 | 1 |
| 3 | Подпятник | 1850.00.02 | 1 | 1 | 1 | 1 | × | × |
| 4 | Ригель поворотно-откидной | 1850.01.00 | 1 | 1 | 1 | 1 | 1 | 1 |
| 5 | Опора откидная | 1850.02.00 | 1 | 1 | 1 | 1 | 1 | 1 |
| 6 | Планка поворотно-откидная | 1850.03.00 | 1 | 1 | 1 | 1 | 1 | 1 |
| 7 | Угловой переключатель | 1850.04.00 | 1 | 1 | 1 | 1 | 1 | 1 |
| 8 | Планка запорная | 1850.05.00 | 1 | 3 | 1 | 3 | 3 | 5 |
| 9 | Ножницы 440 | 1850.06.00-10 | 1 | 1 | × | × | × | × |
| | Ножницы 600 | 1850.06.00-11 | × | × | 1 | 1 | 1 | 1 |
| 10 | Угловой переключатель | 1850.07.00 | × | 1 | × | 1 | 1 | 2 |
| 11 | Цапфа запорная | 1850.08.00 | × | 2 | × | 2 | 2 | 4 |
| 12 | Ножницы вторые | 1850.09.00 | × | × | × | × | 1 | 1 |
| 14 | Петля верхняя на раме | 1850.23.00-01 | 1 | 1 | 1 | 1 | 1 | 1 |
| 15 | Петля нижняя | 1850.24.00 | 1 | 1 | 1 | 1 | 1 | 1 |
| 16* | Планка микровентиляции | 1850.26.00 | 1 | 1 | 1 | 1 | 1 | 1 |
| 17** | Планка | 2250.04 | 1 | 1 | 1 | 1 | 1 | 1 |

* Планка микровентиляции СТН-1850.26.00 является дополнительной опцией и заказывается отдельно

** Планка СТН-2250.04 заказывается отдельно

Тяга соединительная НЧП-2903 заказывается отдельно и поставляется длиной по 6 м.

| FH, мм. | FB, мм. | | |
|------------|----------|-----------|------------|
| | 450..620 | 621..1200 | 1201..1400 |
| 600..1200 | 2400 | 2400-10 | 2400-20 |
| 1201..2000 | 2400-01 | 2400-11 | 2400-21 |

| Поз. | Наименование | Обозначение | Кол. на исполнения 2400- | | | | | | |
|--------|---------------------------|---------------|--------------------------|----|----|----|----|----|--|
| | | | 00 | 01 | 10 | 11 | 20 | 21 | |
| 1* | Ручка оконная | 2250.00 | 1 | 1 | 1 | 1 | 1 | 1 | |
| 2 | Цапфа приемная | 1850.00.01 | 1 | 1 | 1 | 1 | 1 | 1 | |
| 3 | Подпятник | 1850.00.02 | 1 | 1 | 1 | 1 | × | × | |
| 4 | Ригель поворотно-откидной | 1850.01.00 | 1 | 1 | 1 | 1 | 1 | 1 | |
| 5 | Опора откидная | 1850.02.00 | 1 | 1 | 1 | 1 | 1 | 1 | |
| 6 | Планка поворотно-откидная | 1850.03.00 | 1 | 1 | 1 | 1 | 1 | 1 | |
| 7 | Узловой переключатель | 1850.04.00 | 1 | 1 | 1 | 1 | 1 | 1 | |
| 8 | Планка запорная | 1850.05.00 | 1 | 3 | 1 | 3 | 3 | 5 | |
| 9 | Ножницы 450 R/L | 2400.01.00 | 1 | 1 | × | × | × | × | |
| | Ножницы 620 R/L | 2400.01.00-01 | × | × | 1 | 1 | 1 | 1 | |
| 10 | Узловой переключатель | 1850.07.00 | × | 1 | × | 1 | 1 | 2 | |
| 11 | Цапфа запорная | 1850.08.00 | × | 2 | × | 2 | 2 | 4 | |
| 12 | Петля ниж. на раме | 2400.02.00 | 1 | 1 | 1 | 1 | 1 | 1 | |
| 13 | Петля ниж. на створке | 2400.03.00 | 1 | 1 | 1 | 1 | 1 | 1 | |
| 14 | Зацеп | 2400.04.00 | 1 | 1 | 1 | 1 | 1 | 1 | |
| 15 | Тяга | 2400.05.00 | × | 1 | × | 1 | × | 1 | |
| 16 | Тяга запорная | 2400.06.00 | 1 | × | 1 | × | 1 | × | |
| 17 | Тяга | 2400.07.00 | 1 | 1 | × | × | × | × | |
| | Тяга | 2400.07.00-01 | × | × | 1 | 1 | 1 | 1 | |
| 18 | Ползун | 2400.08.00 | 1 | 1 | 1 | 1 | 1 | 1 | |
| 19** | Ограничитель открывания | 1850.15.00 | 1 | 1 | 1 | 1 | 1 | 1 | |
| 20*** | Планка | 2250.04 | 1 | 1 | 1 | 1 | 1 | 1 | |
| 21**** | Планка микровентиляции | 1850.26.00 | 1 | 1 | 1 | 1 | 1 | 1 | |

* Ручка СТН-2250 заказывается отдельно
 ** Тяга соединительная НЧП-2903 заказывается отдельно и поставляется длиной по 6 м.
 *** Планка заказывается отдельно.
 **** Планка микровентиляции заказывается отдельно.

Ограничитель открывания СТН-1850.15.00 заказывается отдельно

ПОВОРОТНАЯ ФУРНИТУРА СТН-1850-50

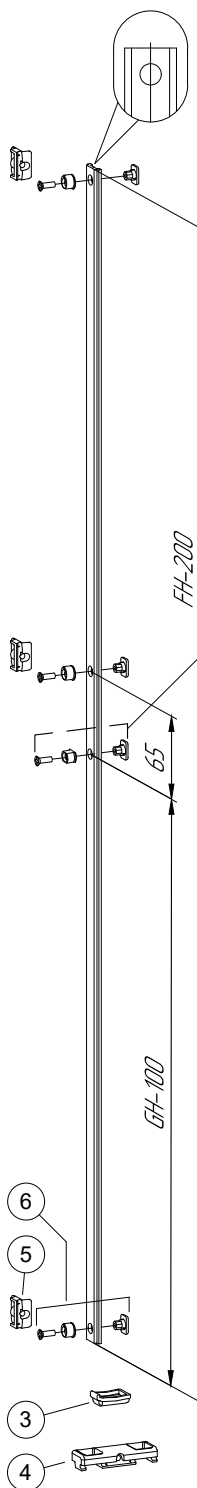
Комплектация при FB=350...1200 мм

Комплектация при FB=1201...1600 мм

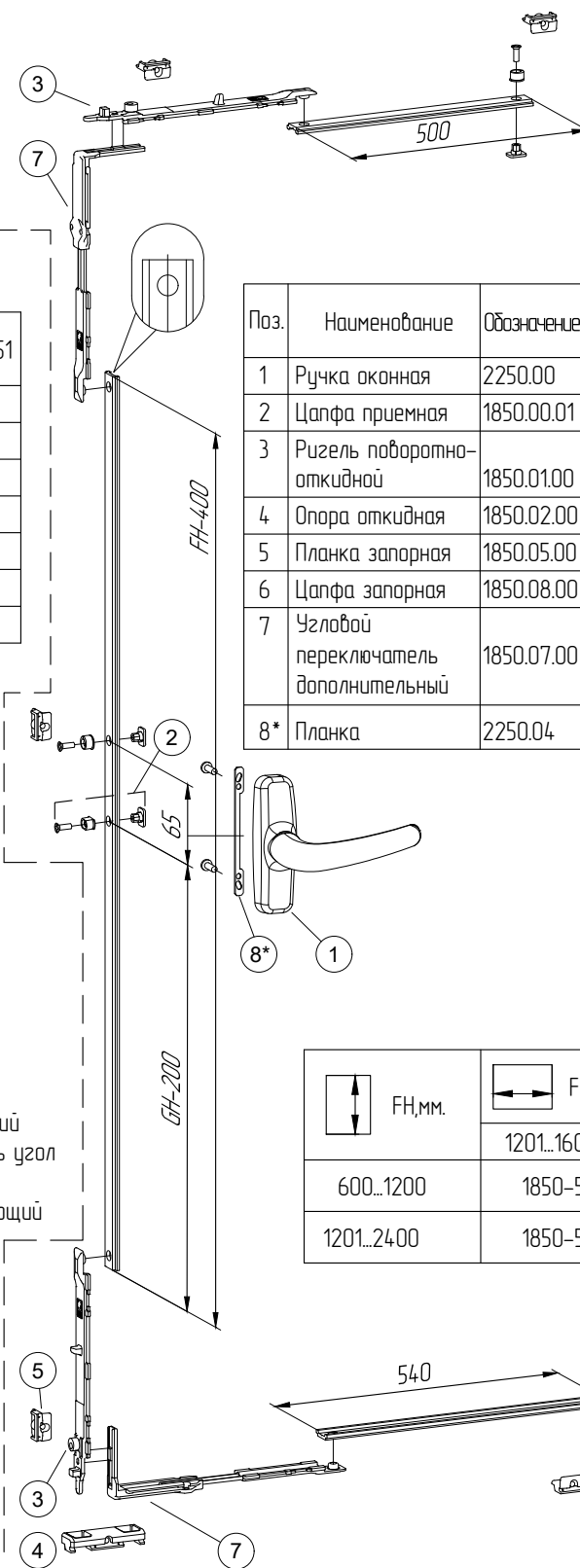
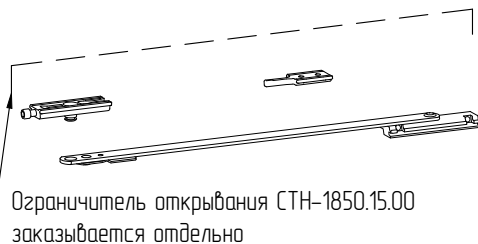
| FH, мм. | FB, мм. | |
|-------------|------------|-------------|
| | 350...1200 | 1201...1600 |
| 350...1200 | 1850-50 | 1850-51 |
| 1201...2400 | 1850-50 | 1850-51 |

| Поз. | Наименование | Обозначение | 1850-50 | 1850-51 |
|------|-----------------|-------------|---------|---------|
| 1 | Ручка оконная | 2250.00 | 1 | 1 |
| 2 | Цапфа приемная | 1850.00.01 | 1 | 1 |
| 3 | Подпятник | 1850.00.02 | 1 | 1 |
| 4 | Опора откидная | 1850.02.00 | 1 | 1 |
| 5 | Планка запорная | 1850.05.00 | 2 | 3 |
| 6 | Цапфа запорная | 1850.08.00 | 2 | 3 |
| 7* | Планка | 2250.04 | 1 | 1 |

| Поз. | Наименование | Обозначение | 1850-52 | 1850-53 |
|------|--------------------------------------|-------------|---------|---------|
| 1 | Ручка оконная | 2250.00 | 1 | 1 |
| 2 | Цапфа приемная | 1850.00.01 | 1 | 1 |
| 3 | Ригель поворотно-откидной | 1850.01.00 | 2 | 2 |
| 4 | Опора откидная | 1850.02.00 | 1 | 1 |
| 5 | Планка запорная | 1850.05.00 | 4 | 5 |
| 6 | Цапфа запорная | 1850.08.00 | 2 | 3 |
| 7 | Узловой переключатель дополнительный | 1850.07.00 | 2 | 2 |
| 8* | Планка | 2250.04 | 1 | 1 |



Необходимо использовать при наличии препятствий при открывании створки. Позволяет ограничивать угол поворота створки от 20° до 120°.
Имеет регулировку тормозного усилия и замедляющий эффект при достижении конечного положения. Используется при FB > 450 мм.



| FH, мм. | FB, мм. | |
|-------------|-------------|-------------|
| | 1201...1600 | 1601...2400 |
| 600...1200 | 1850-52 | 1850-53 |
| 1201...2400 | 1850-52 | 1850-53 |

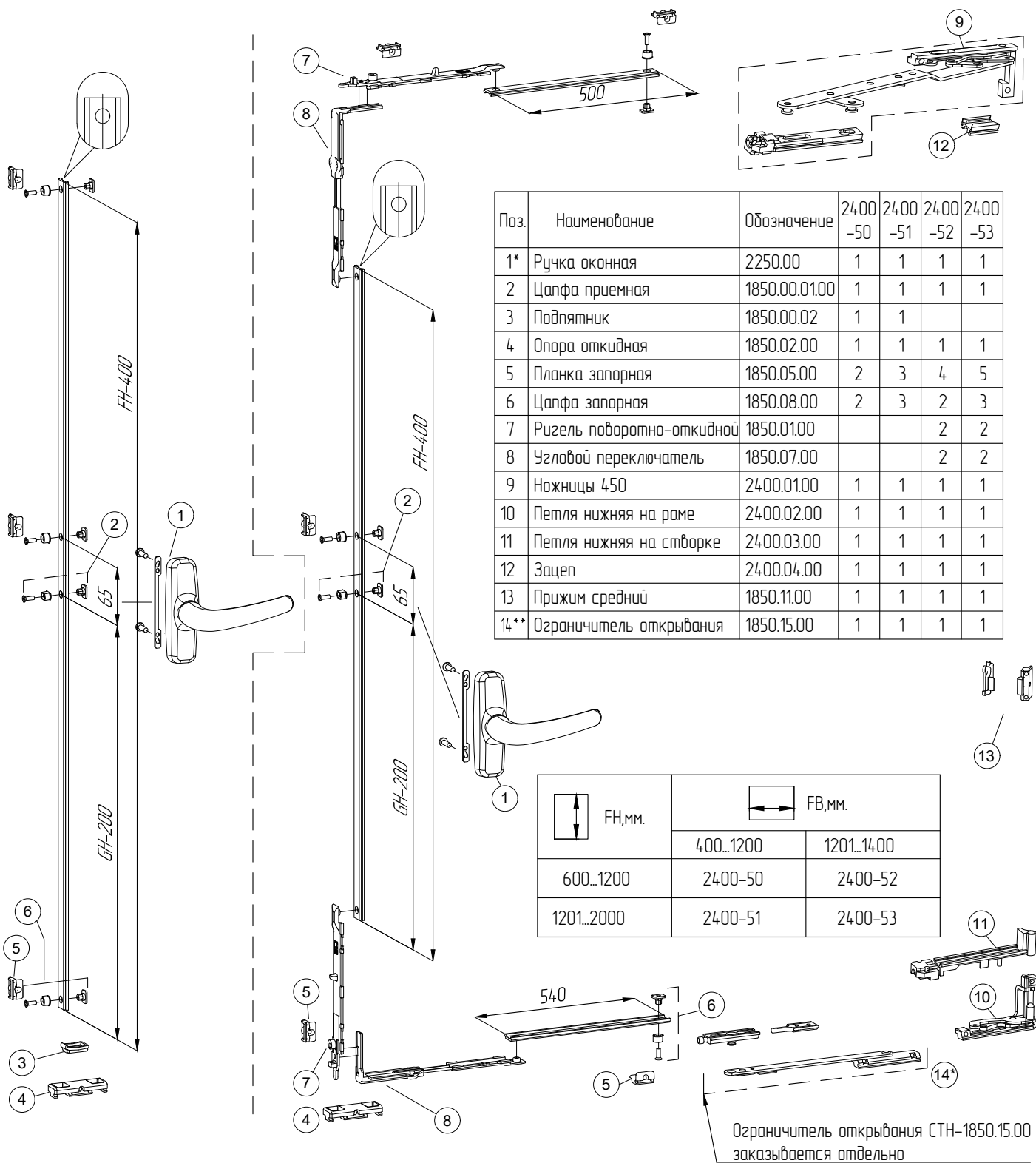
* Планка СТН-2250.04 заказывается отдельно.

Тяга соединительная и петли в состав комплектов не входят и заказываются отдельно.

Тяга соединительная НЧП-2903 поставляется длиной по 6 м.

Комплектация при FB=400...1200 мм

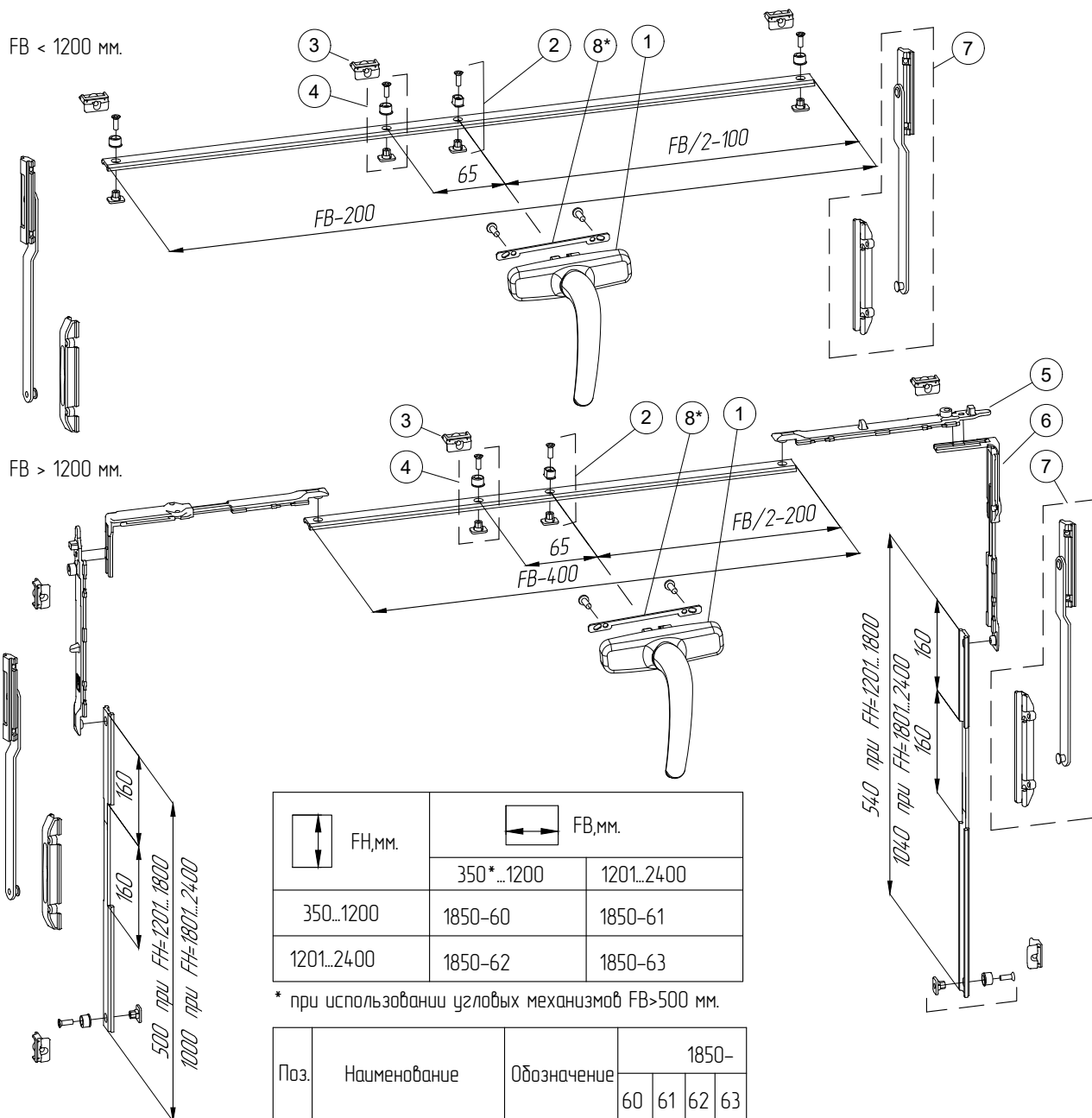
Комплектация при FB=1201...1400 мм



* Ручка СТН-2250 заказывается отдельно

** Тяга соединительная НЧП-2903 заказывается отдельно и поставляется длиной по 6 м.

ОТКИДНАЯ ФУРНИТУРА. РУЧКА СВЕРХУ СТН-1850-60

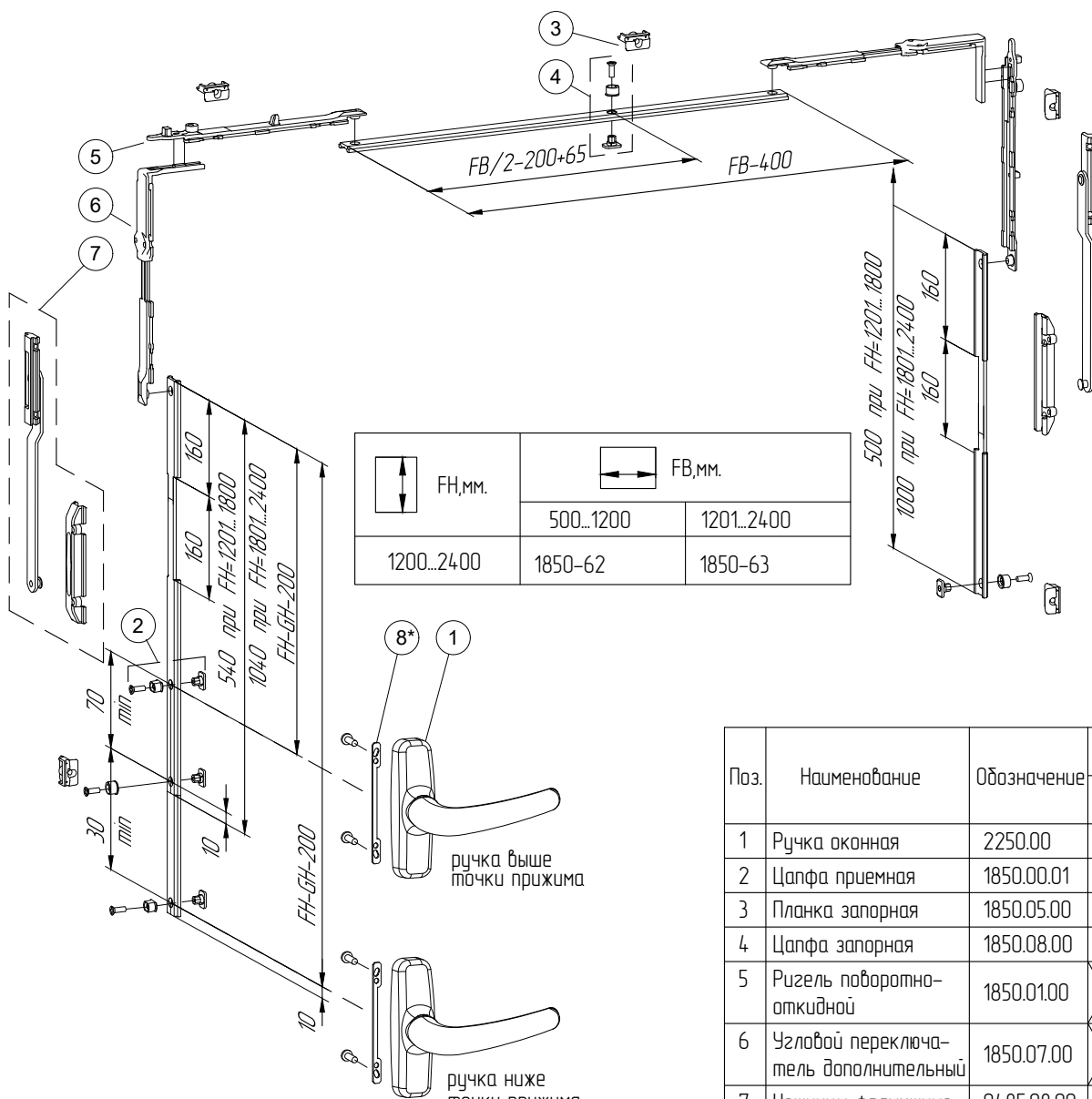


* Планка СТН-2250.04 заказывается отдельно.

Тяга соединительная и петли в состав комплектов не входят и заказываются отдельно.

Тяга соединительная НЧП-2903 поставляется длиной по 6 м. Варианты петель см.раздел 3.

ОТКИДНАЯ ФУРНИТУРА. РУЧКА СБОКУ
СТН-1850-60



Высота установки ручки (GH) должна быть не менее 1/3, но не более 2/3 высоты створки (FH).

* Планка СТН-2250.04 заказывается отдельно.

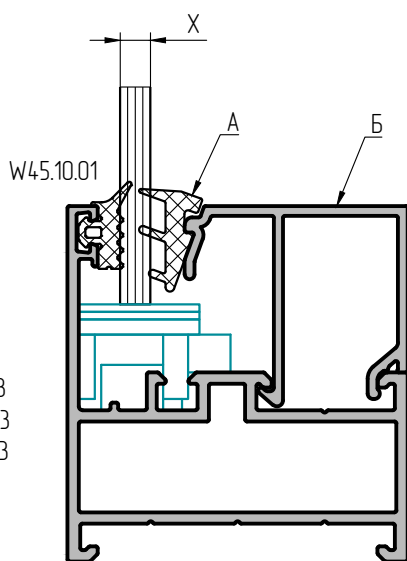
Тяга соединительная и петли в состав комплектов не входят и заказываются отдельно.

Тяга соединительная НЧП-2903 поставляется длиной по 6 м. Варианты петель см. раздел 3.

ТАБЛИЦЫ ОСТЕКЛЕНИЯ



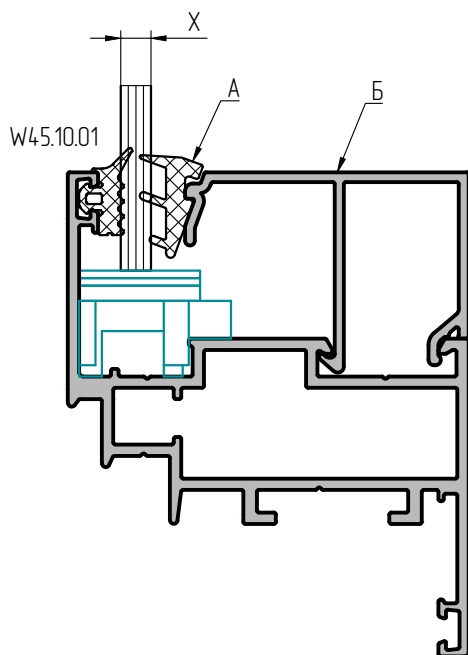
W45.01.01
 W45.01.02
 W45.01.03
 W45.01.04
 W45.01.05
 W45.03.01
 W45.03.02
 W45.03.03
 W45.05.04
 W45.06.02
 W45.05.01+W45.06.03
 W45.05.02+W45.06.03
 W45.05.03+W45.06.03



| Толщина заполнения X мм | Внутренний уплотнитель А | Штапик Б | Рихтовочные пластины* |
|-------------------------|--------------------------|-----------|-----------------------|
| 24 | W45.10.03 | W45.04.02 | 100x30 |
| 22 | W45.10.05 | W45.04.02 | 100x30 |
| 20 | W45.10.03 | W45.04.03 | 100x26 |
| 18 | W45.10.05 | W45.04.03 | 100x26 |
| 16 | W45.10.03 | W45.04.04 | 100x26 |
| 14 | W45.10.05 | W45.04.04 | 100x26 |
| 12 | W45.10.03 | W45.04.05 | 100x26 |
| 10 | W45.10.05 | W45.04.05 | 100x16 |
| 8 | W45.10.03 | W45.04.06 | 100x16 |
| 6 | W45.10.05 | W45.04.06 | 100x16 |
| 5 | W45.10.08 | W45.04.07 | 100x16 |
| 4 | W45.10.03 | W45.04.07 | 100x16 |



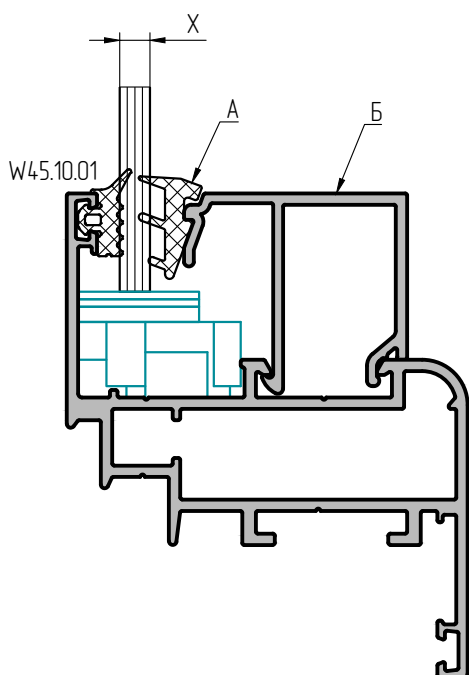
W45.02.04
 W45.02.05
 W45.02.06



| Толщина заполнения X мм | Внутренний уплотнитель А | Штапик Б | Рихтовочные пластины* |
|-------------------------|--------------------------|-----------|-----------------------|
| 24 | W45.10.03 | W45.04.04 | 100x30 |
| 22 | W45.10.05 | W45.04.04 | 100x30 |
| 20 | W45.10.03 | W45.04.05 | 100x26 |
| 18 | W45.10.05 | W45.04.05 | 100x26 |
| 16 | W45.10.03 | W45.04.06 | 100x26 |
| 14 | W45.10.05 | W45.04.06 | 100x26 |
| 12 | W45.10.03 | W45.04.07 | 100x26 |
| 10 | W45.10.05 | W45.04.07 | 100x16 |
| 8 | W45.10.03 | W45.04.08 | 100x16 |
| 6 | W45.10.05 | W45.04.08 | 100x16 |
| 5 | W45.10.08 | W45.04.09 | 100x16 |
| 4 | W45.10.03 | W45.04.09 | 100x16 |



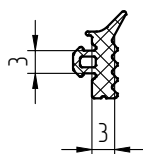
W45.02.01
W45.02.02
W45.02.03



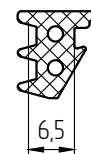
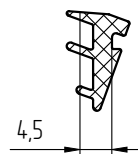
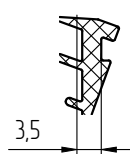
| Толщина заполнения X мм | Внутренний уплотнитель А | Штапик Б | Рихтовочные пластины* |
|-------------------------|--------------------------|-----------|-----------------------|
| 24 | W45.10.03 | W45.04.02 | 100x30 |
| 22 | W45.10.05 | W45.04.02 | 100x30 |
| 20 | W45.10.03 | W45.04.03 | 100x26 |
| 18 | W45.10.05 | W45.04.03 | 100x26 |
| 16 | W45.10.03 | W45.04.04 | 100x26 |
| 14 | W45.10.05 | W45.04.04 | 100x26 |
| 12 | W45.10.03 | W45.04.05 | 100x26 |
| 10 | W45.10.05 | W45.04.05 | 100x16 |
| 8 | W45.10.03 | W45.04.06 | 100x16 |
| 6 | W45.10.05 | W45.04.06 | 100x16 |
| 5 | W45.10.08 | W45.04.07 | 100x16 |
| 4 | W45.10.03 | W45.04.07 | 100x16 |

Используемые уплотнители

Наружный уплотнитель
W45.10.01

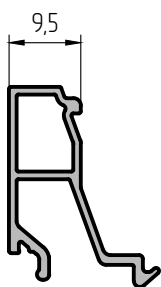


Внутренний уплотнитель
W45.10.08 W45.10.03 W45.10.05

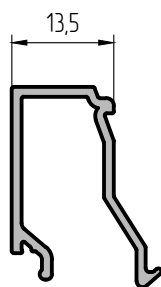


Используемые штапики

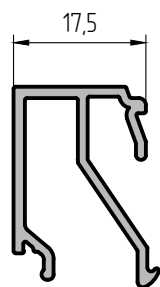
W45.04.02



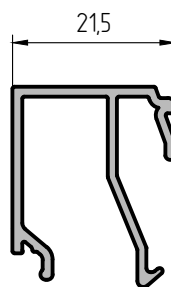
W45.04.03



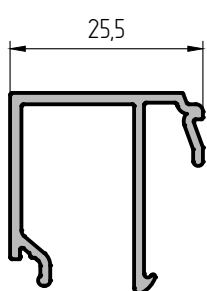
W45.04.04



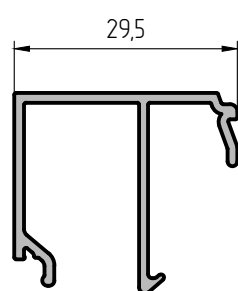
W45.04.05



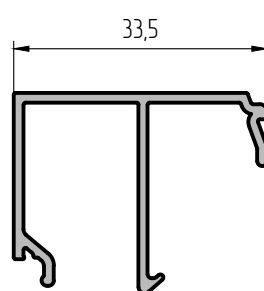
W45.04.06



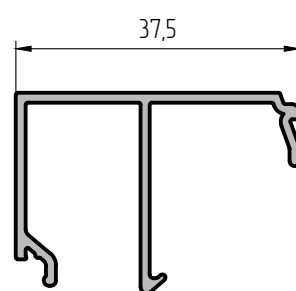
W45.04.07



W45.04.08

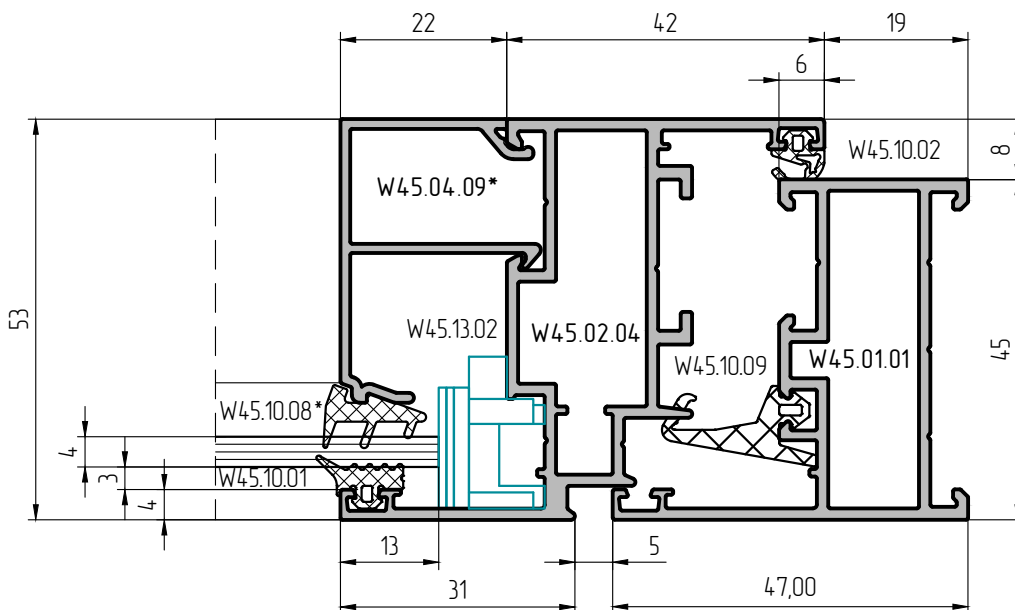
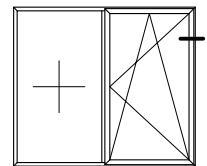
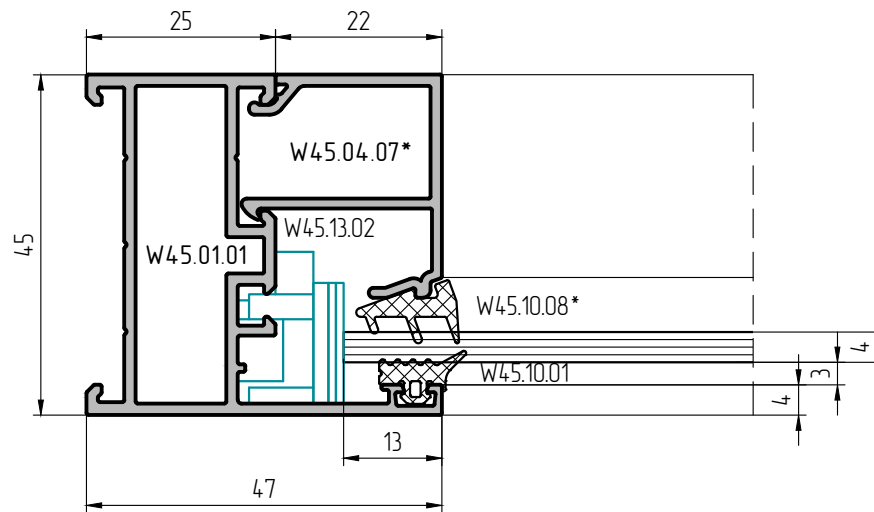
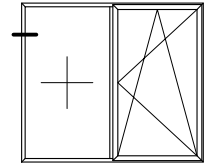


W45.04.09



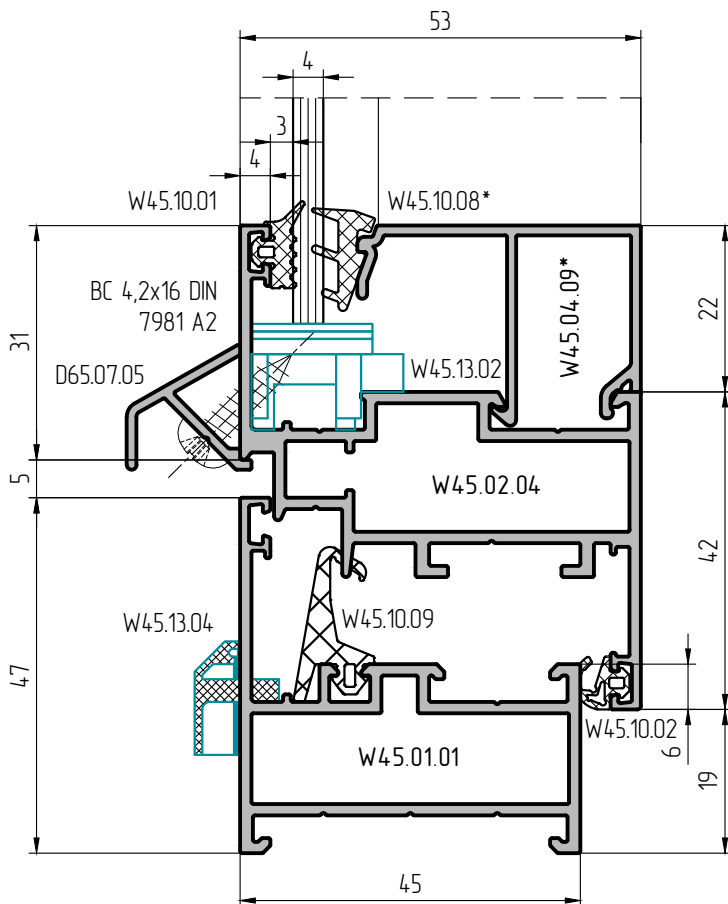
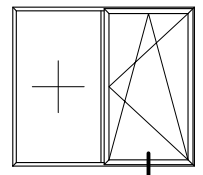
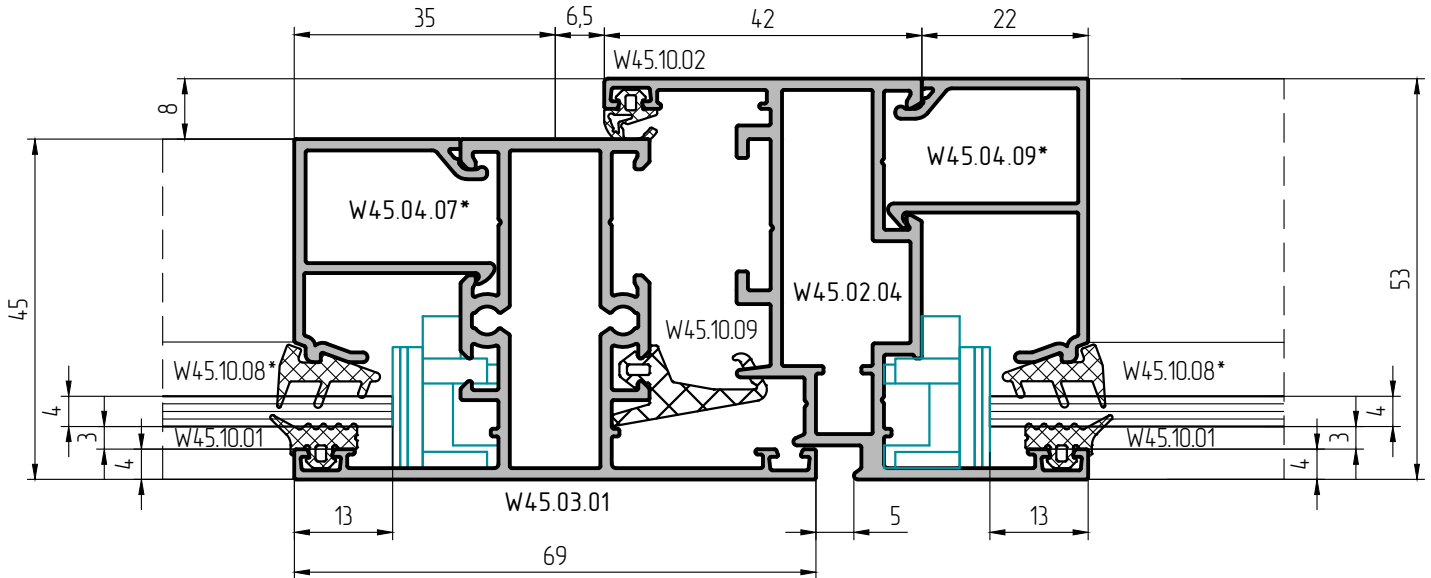
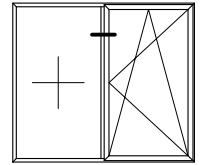
ОСНОВНЫЕ СЕЧЕНИЯ

ОКНО СО СТВОРКОЙ И ГЛУХОЙ ЧАСТЬЮ



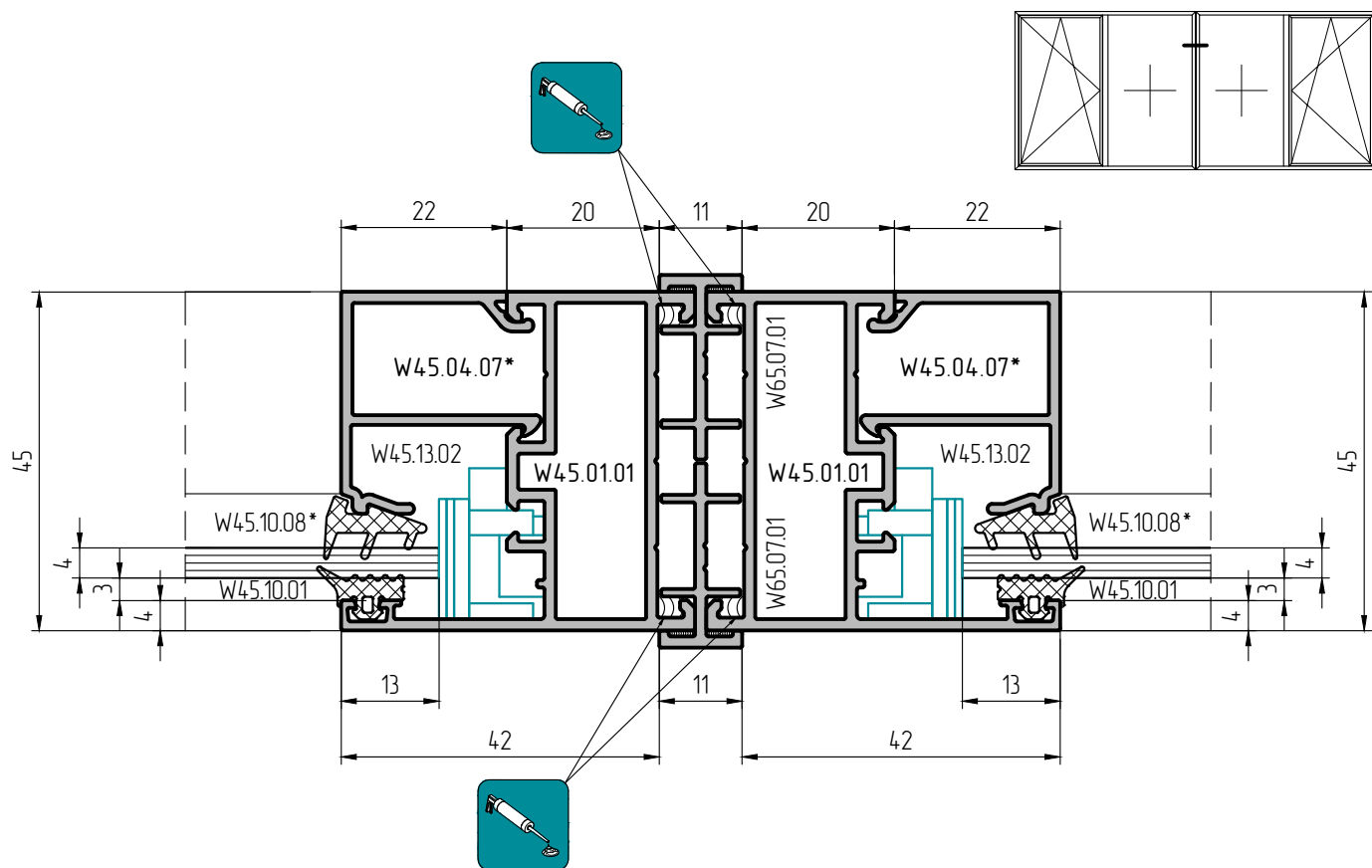
*Подбирается в зависимости от толщины заполнения





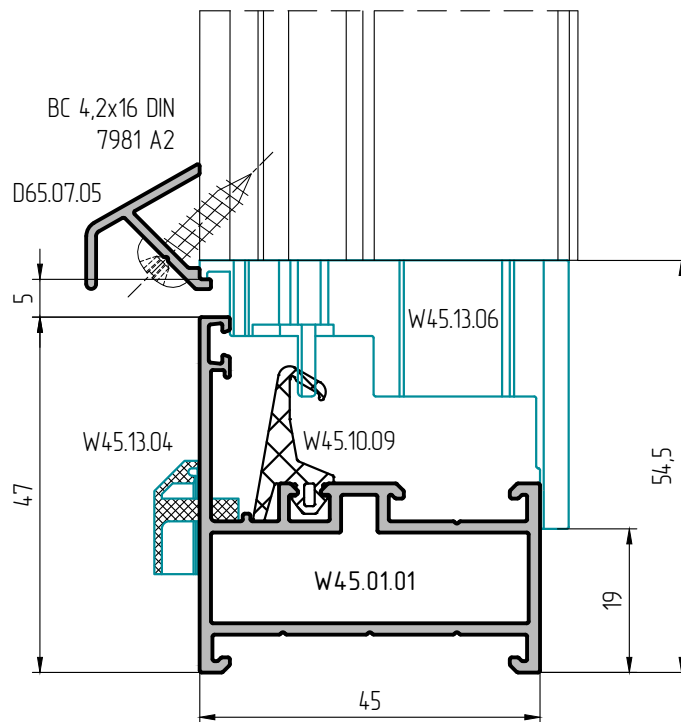
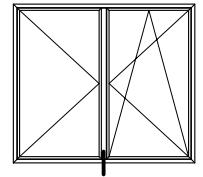
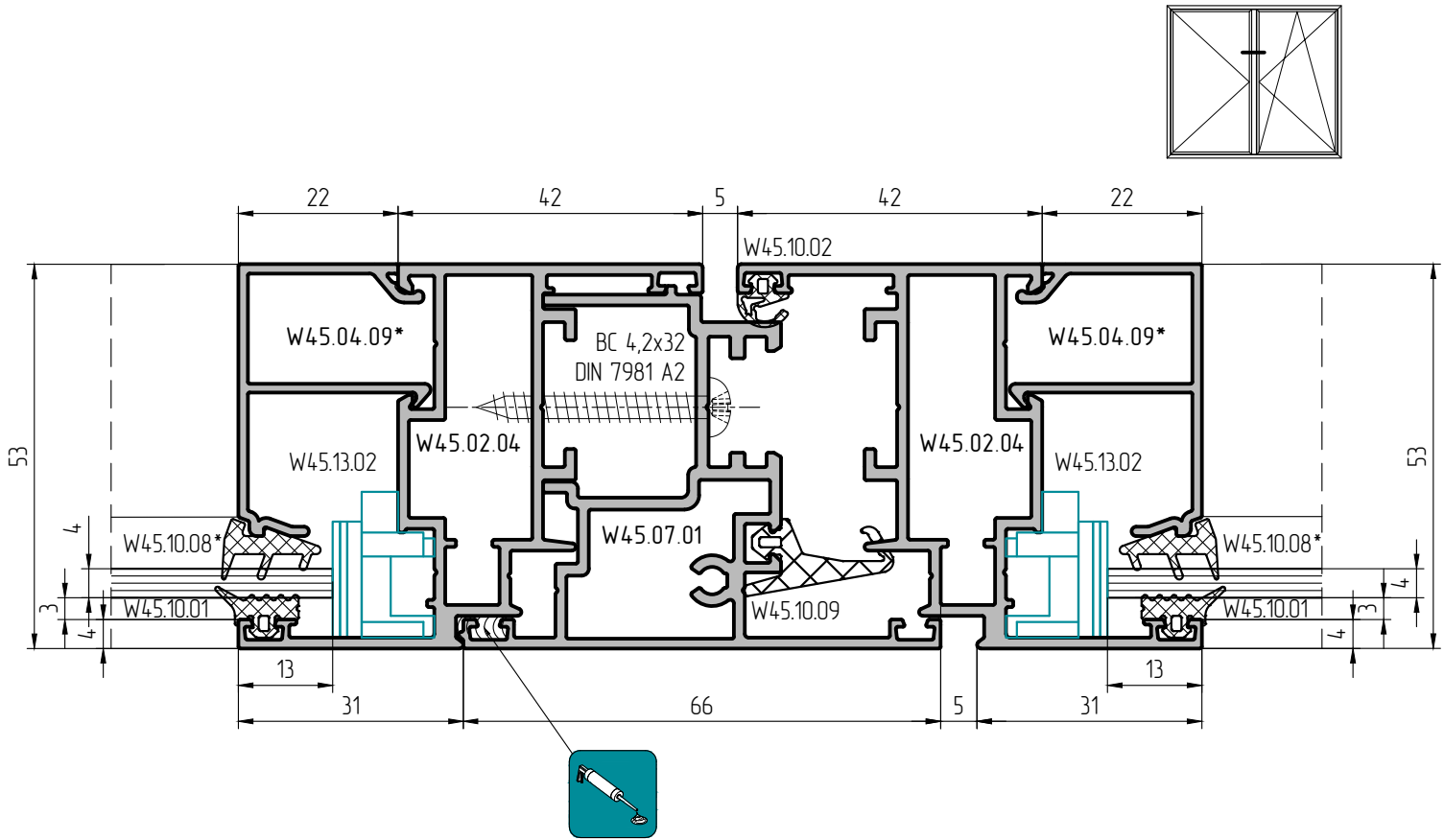
*Подбирается в зависимости от толщины заполнения





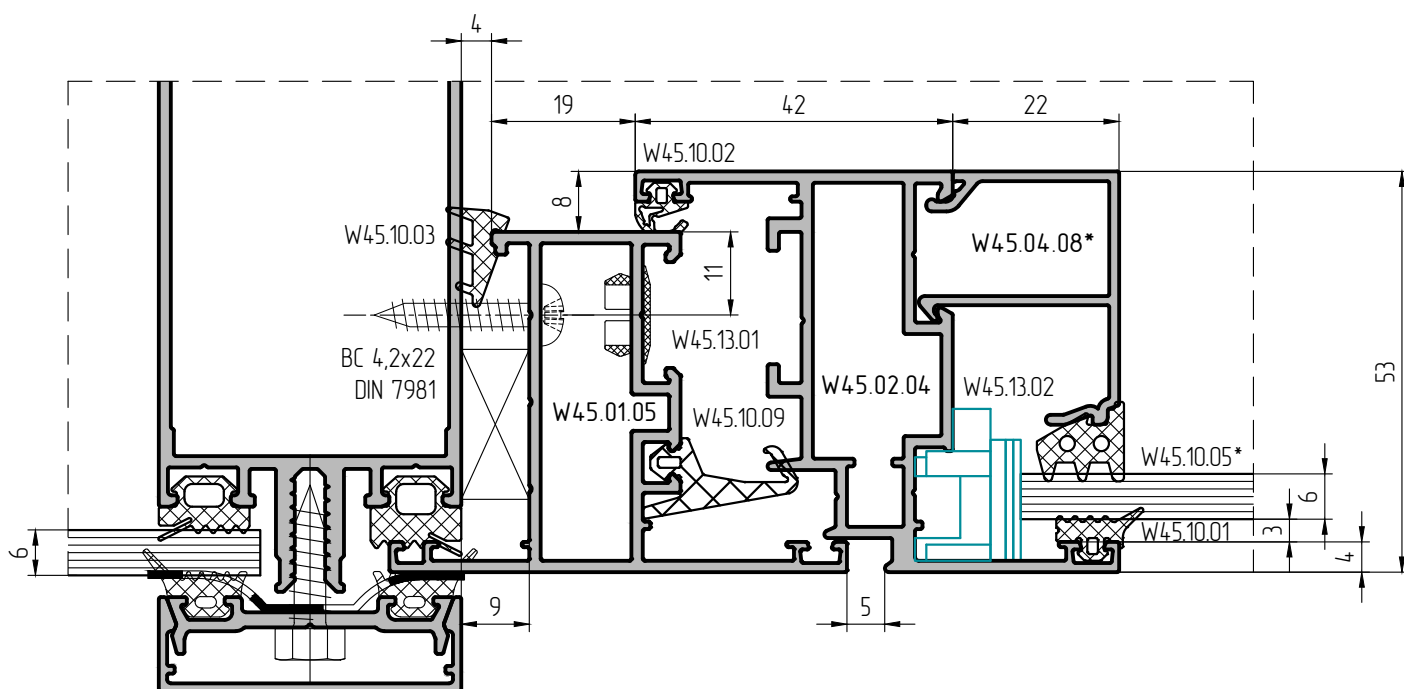
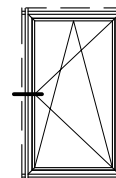
*Подбирается в зависимости от толщины заполнения





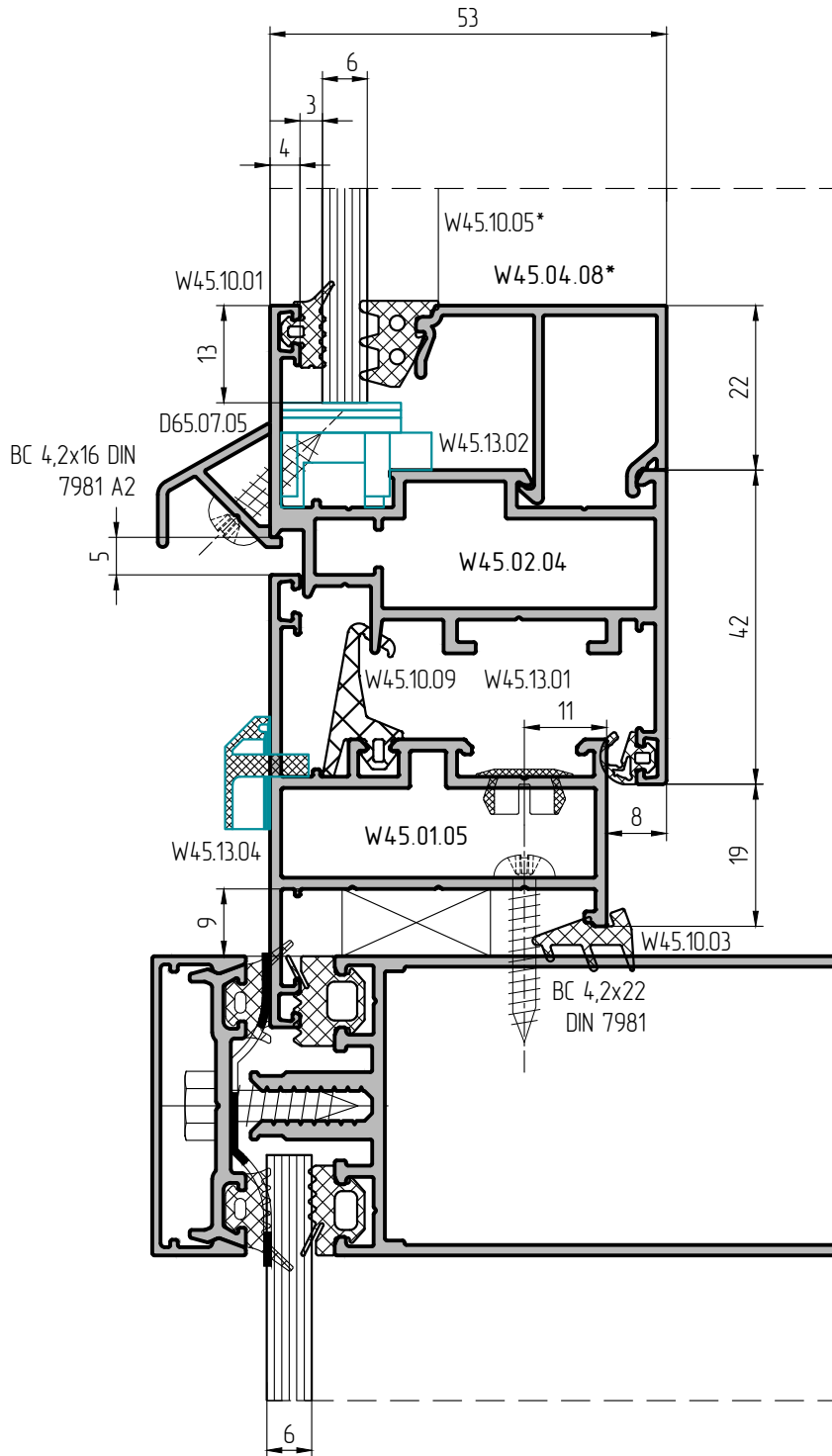
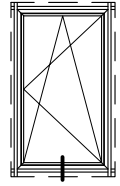
*Подбирается в зависимости от толщины заполнения





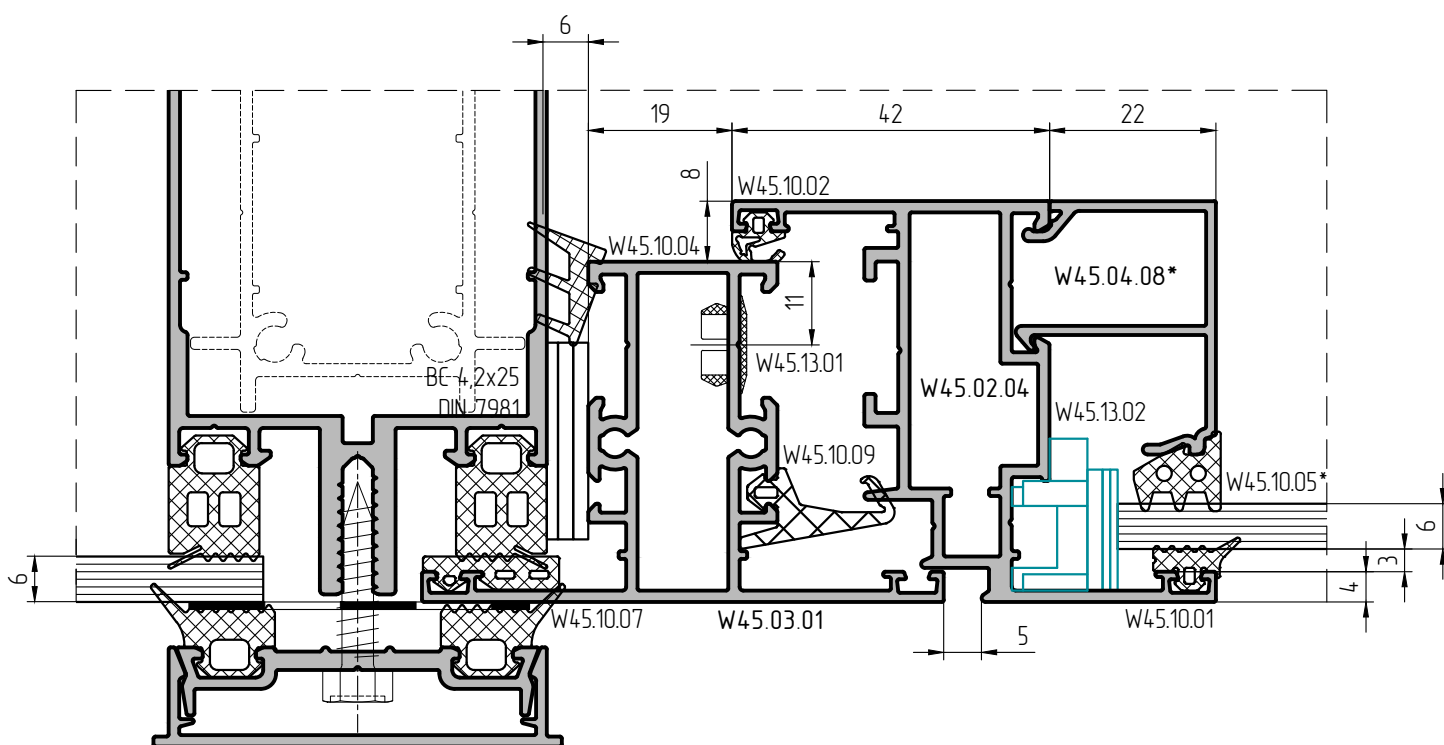
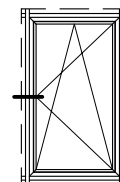
*Подбирается в зависимости от толщины заполнения





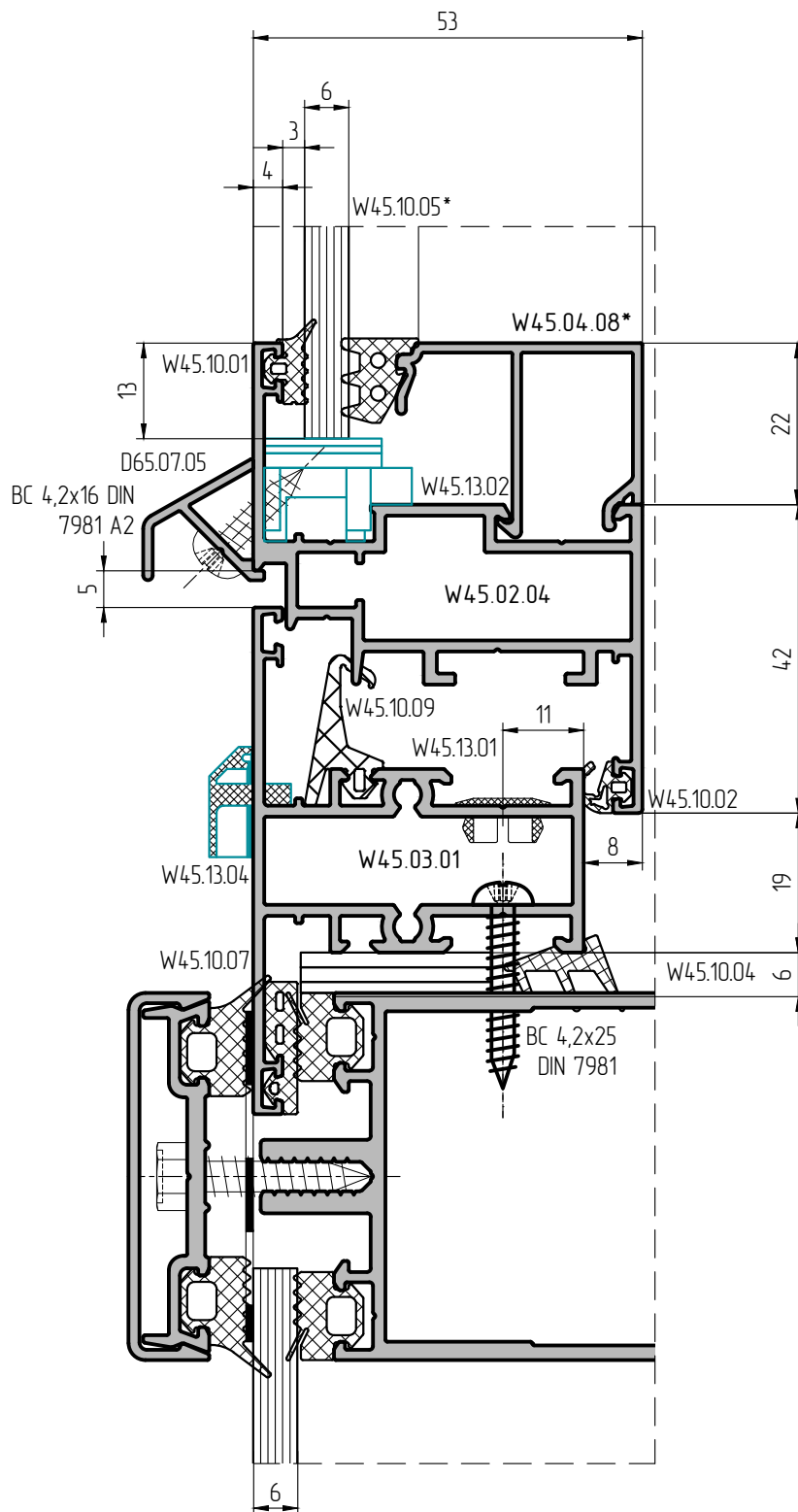
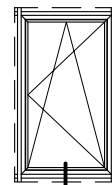
*Подбирается в зависимости от толщины заполнения





*Подбирается в зависимости
от толщины заполнения



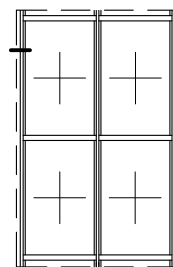
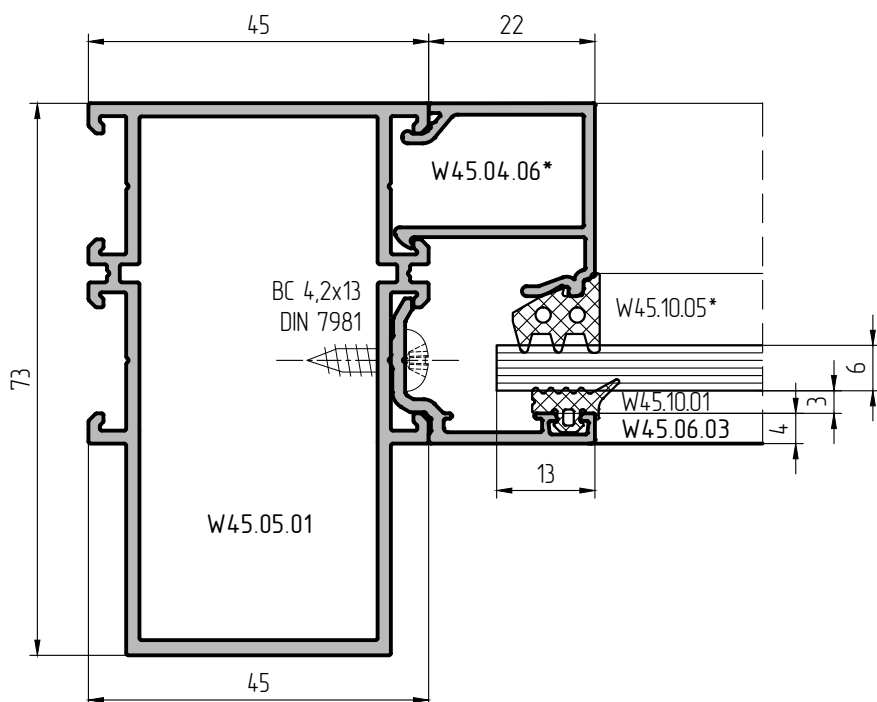


*Подбирается в зависимости от толщины заполнения

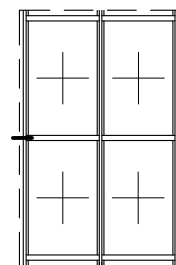
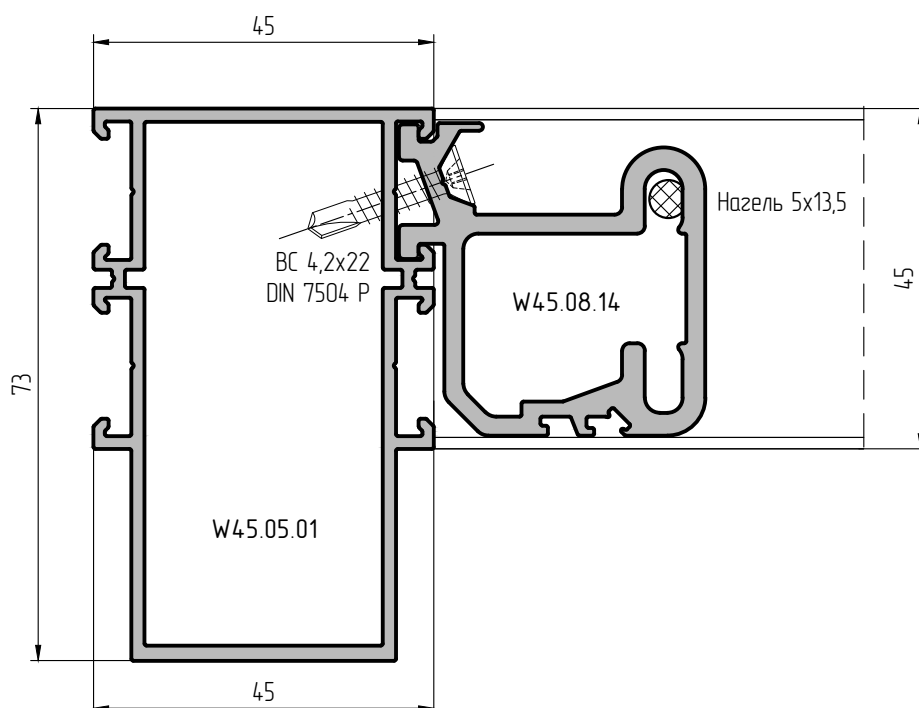




Стойка подбирается по статическому расчету



Стойка подбирается по статическому расчету

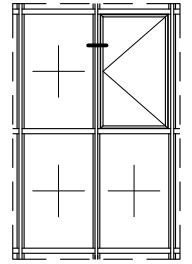
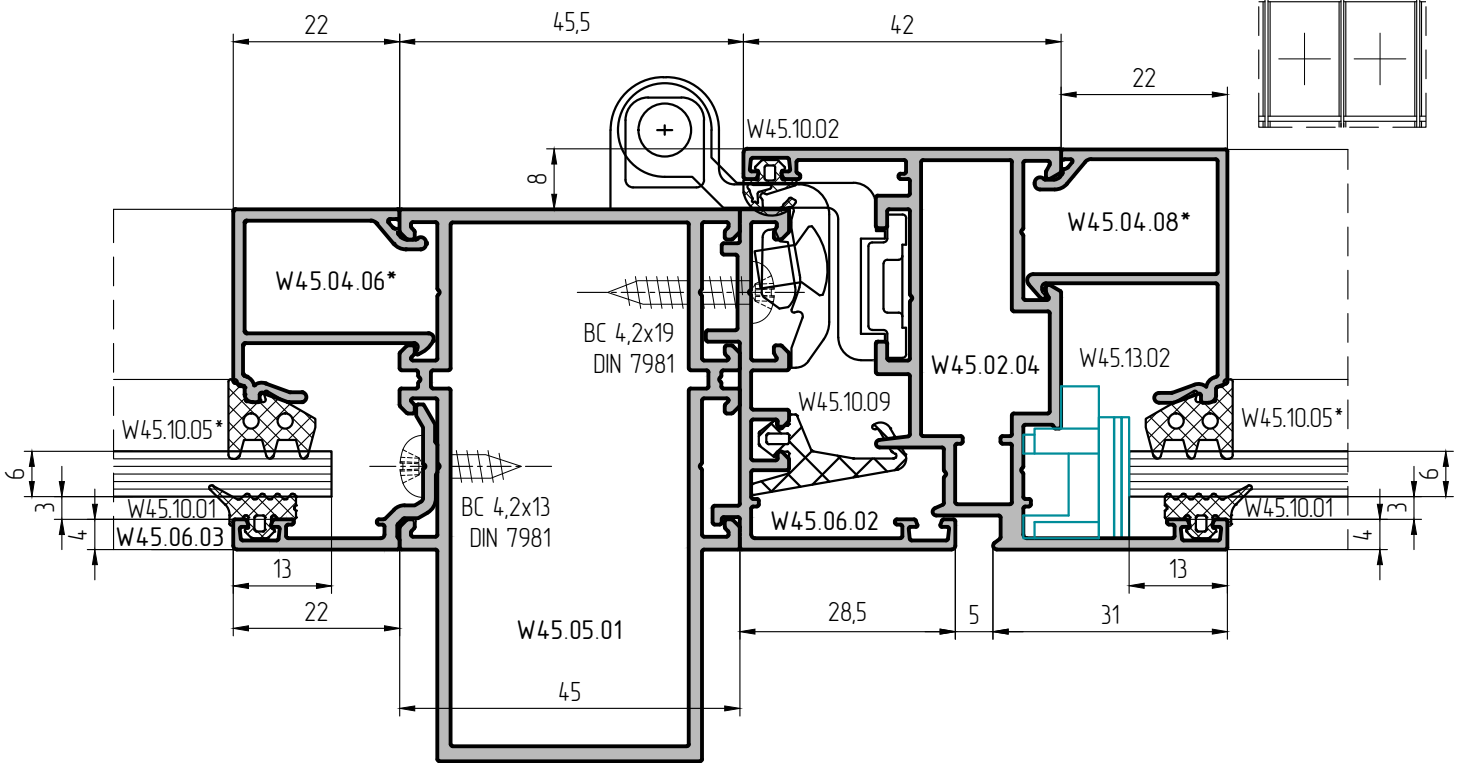


*Подбирается в зависимости от толщины заполнения

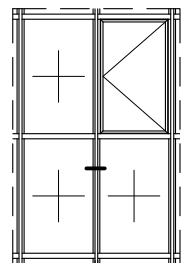
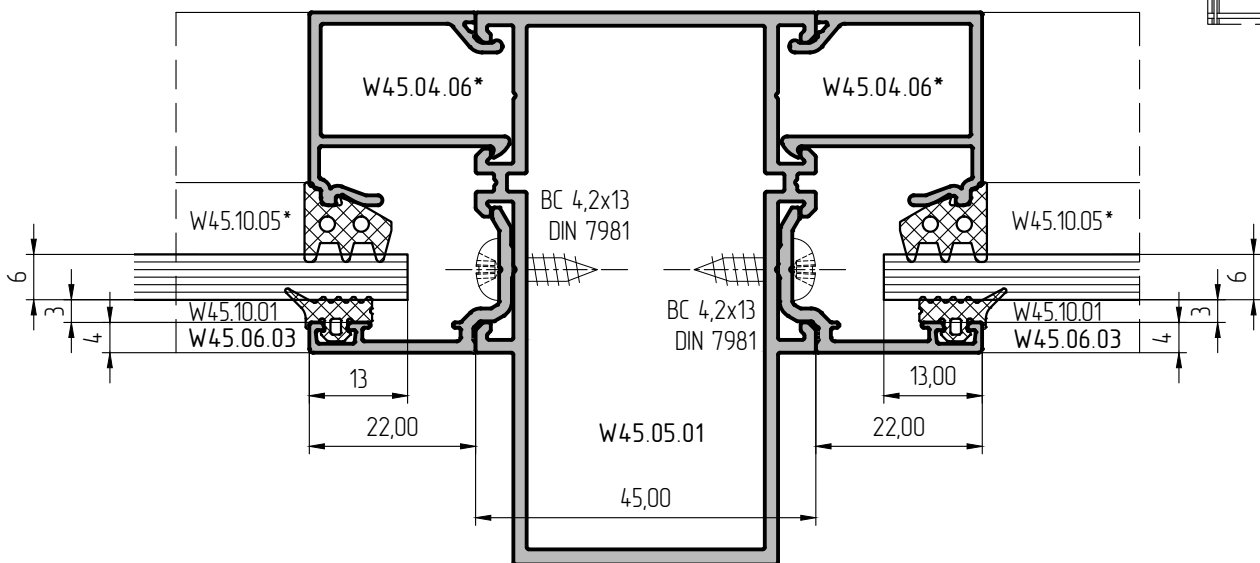




Стойка подбирается по статическому расчету

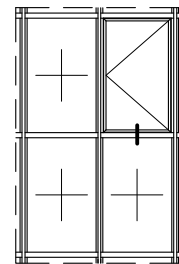
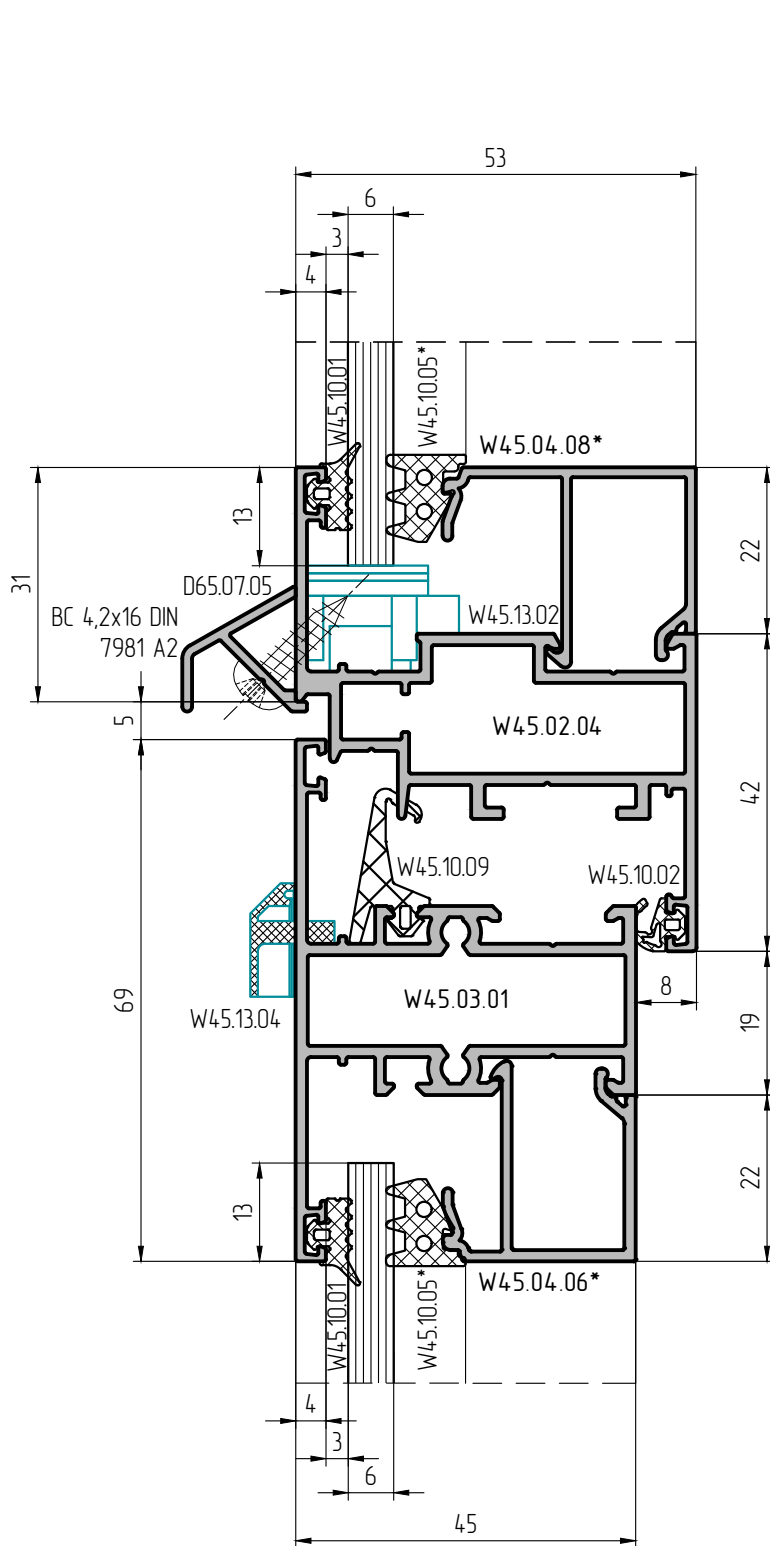


Стойка подбирается по статическому расчету



*Подбирается в зависимости от толщины заполнения



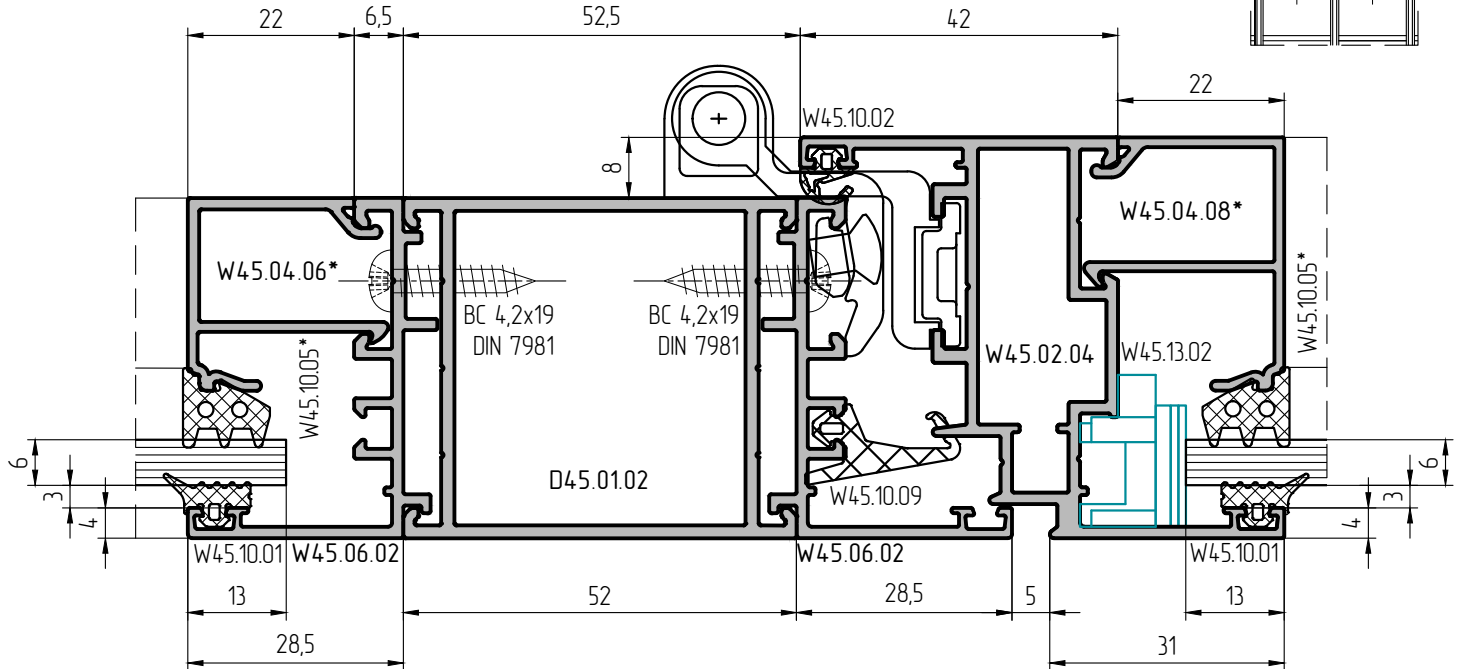
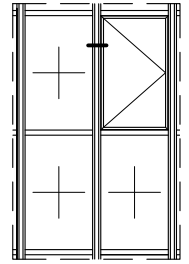


*Подбирается в зависимости от толщины заполнения

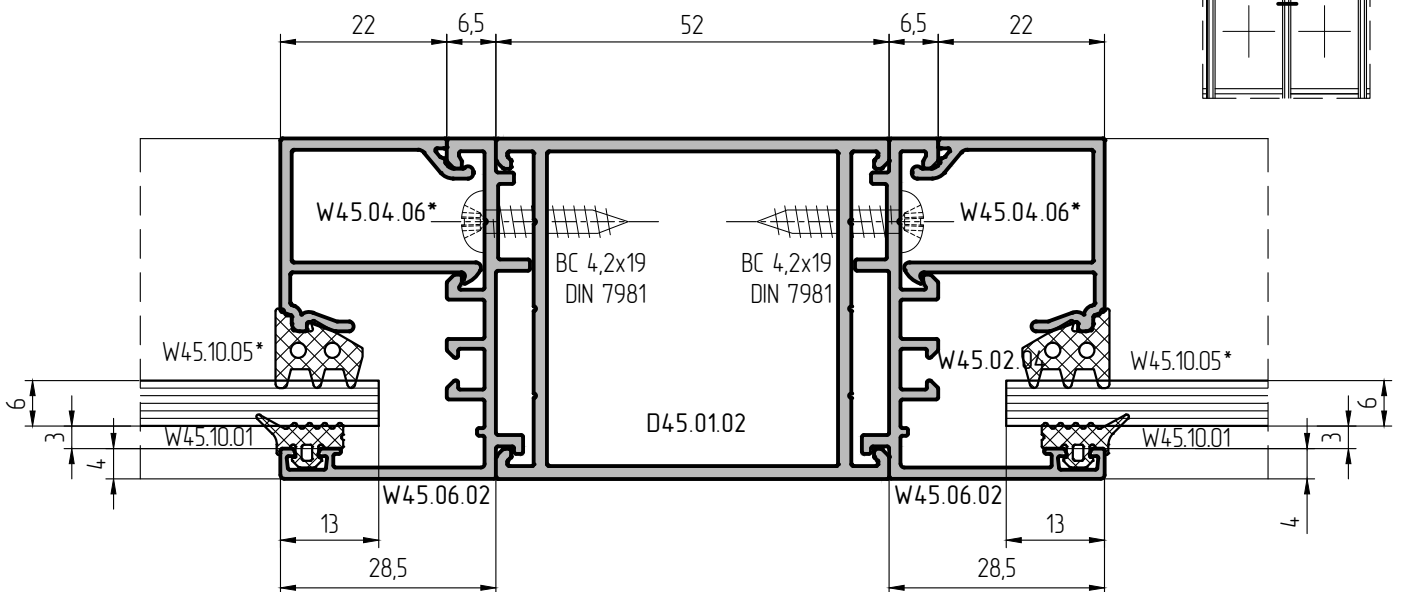
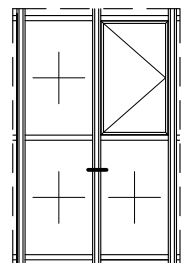




Стойка подбирается по статическому расчету



Стойка подбирается по статическому расчету

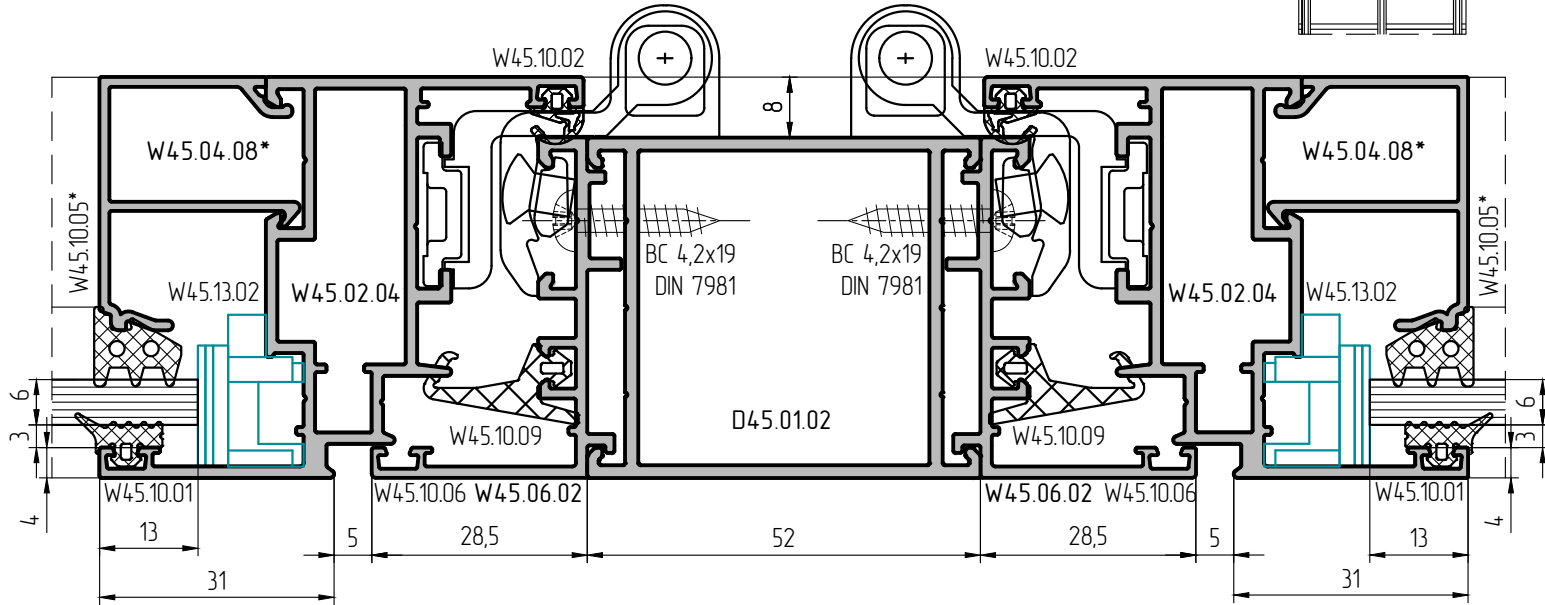
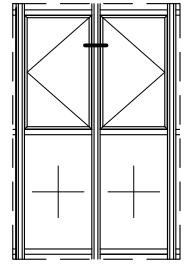


*Подбирается в зависимости от толщины заполнения

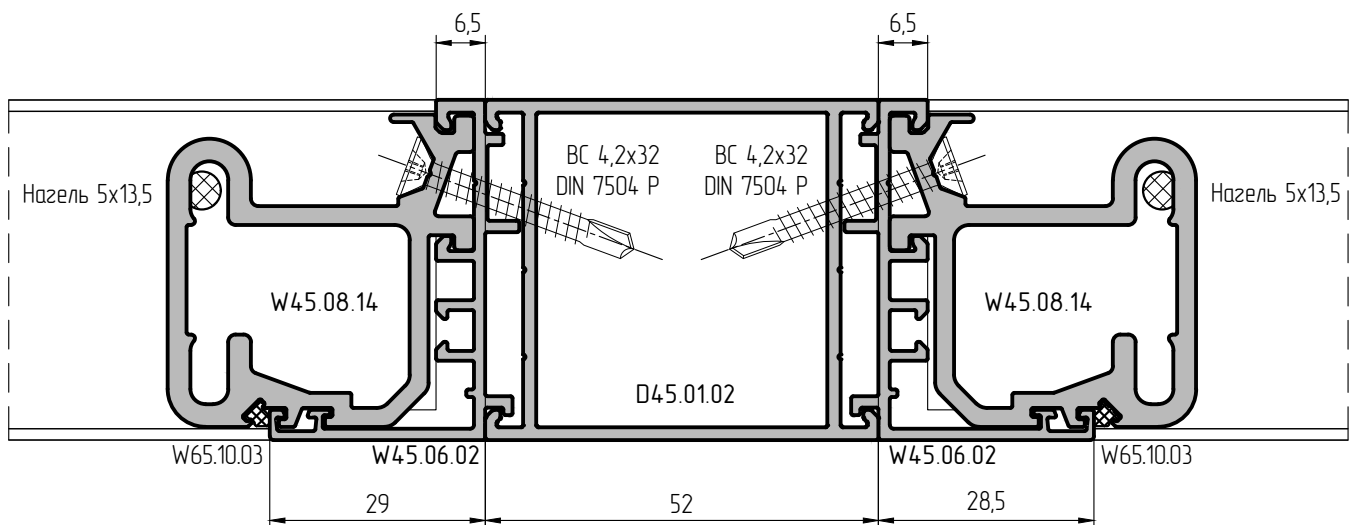
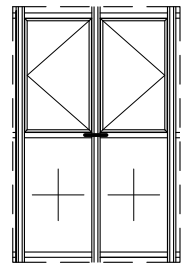




Стойка подбирается по статическому расчету



Стойка подбирается по статическому расчету

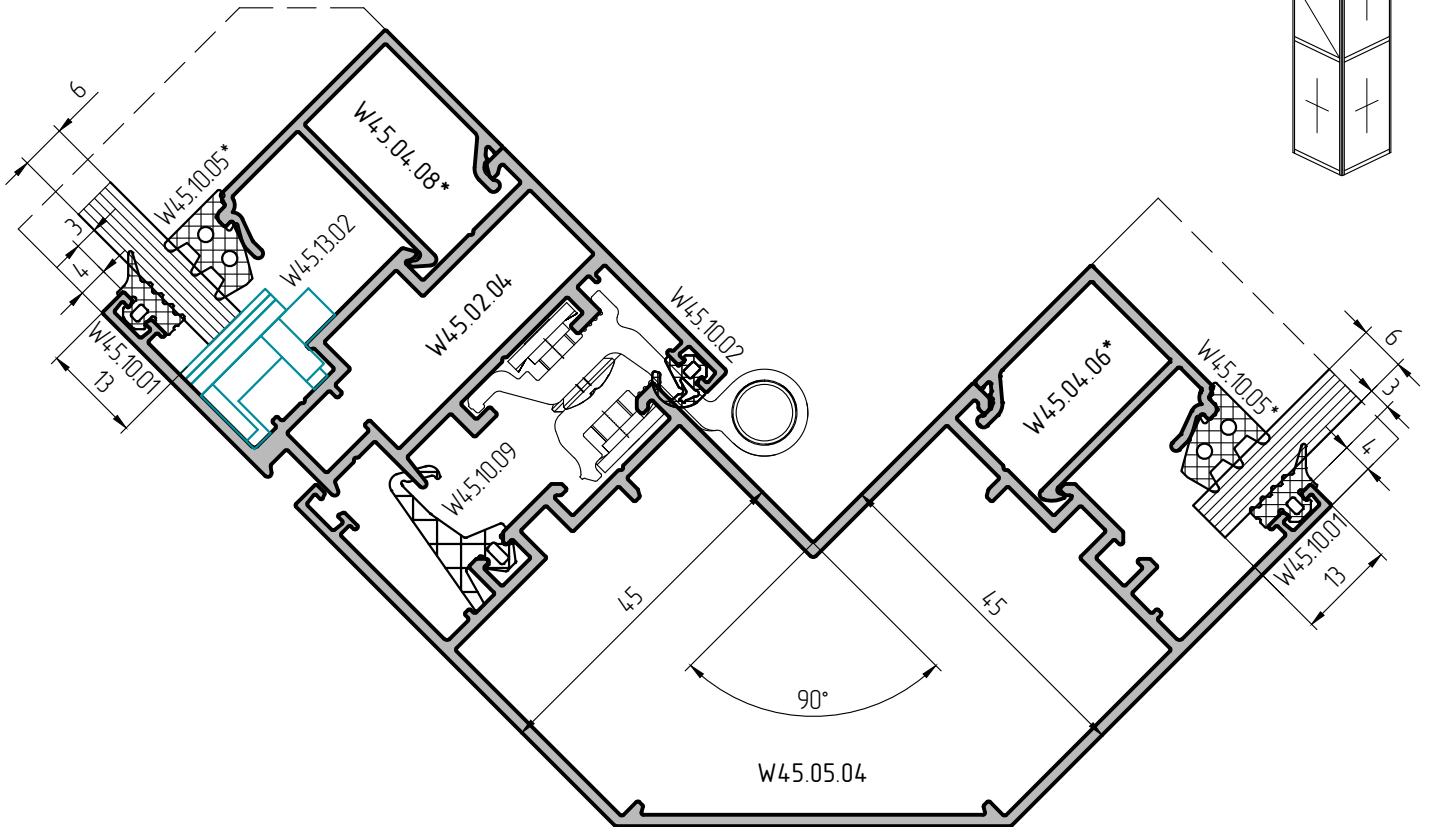


*Подбирается в зависимости от толщины заполнения

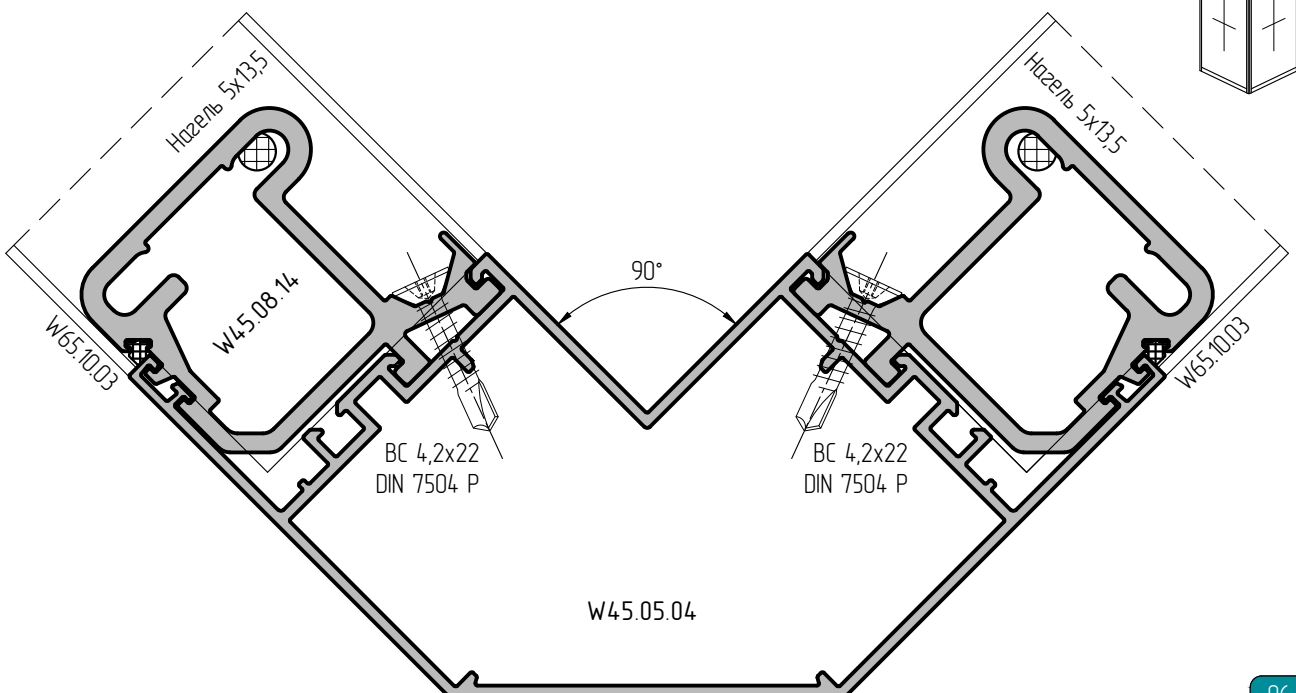




Стойка подбирается по статическому расчету



Стойка подбирается по статическому расчету

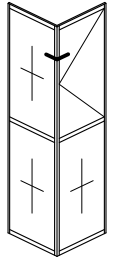
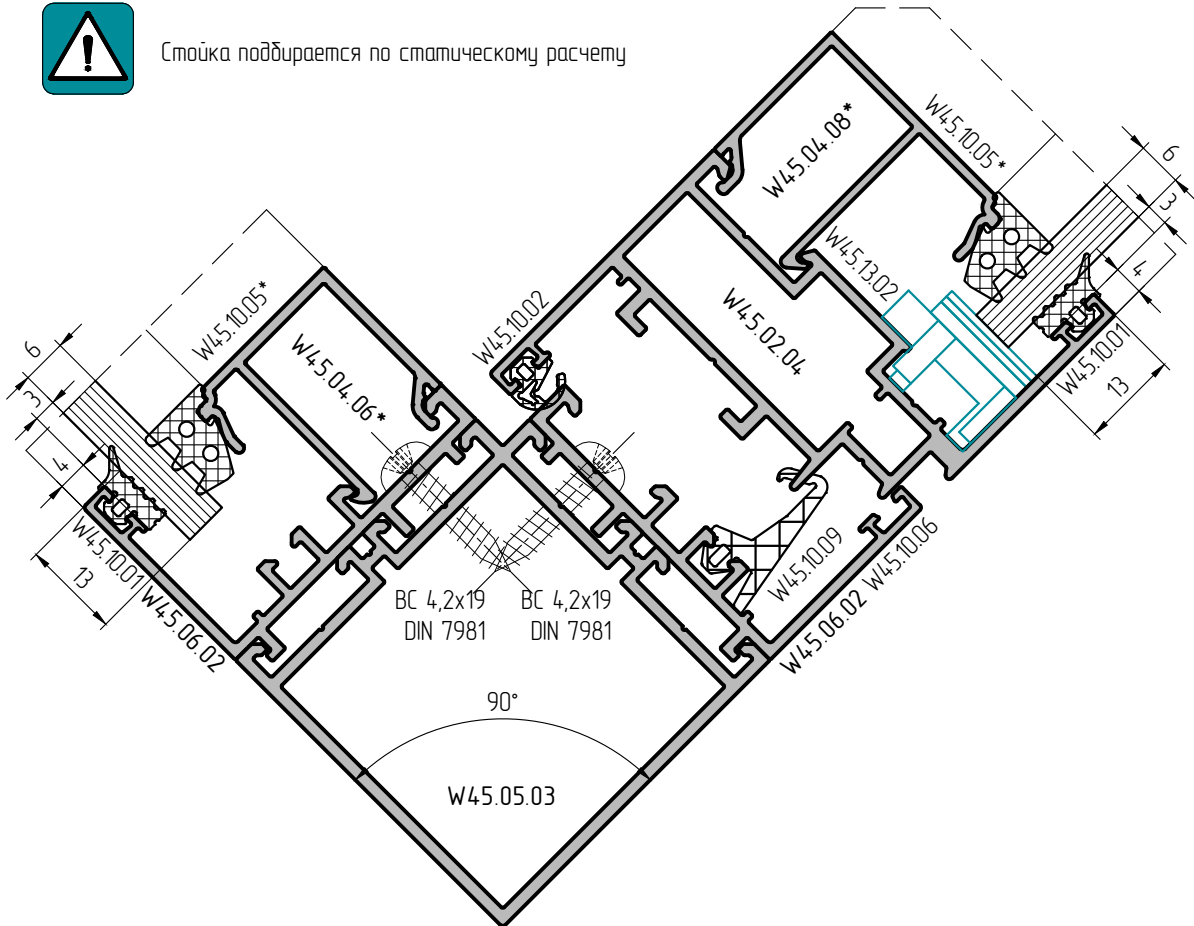


*Подбирается в зависимости от толщины заполнения

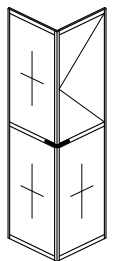
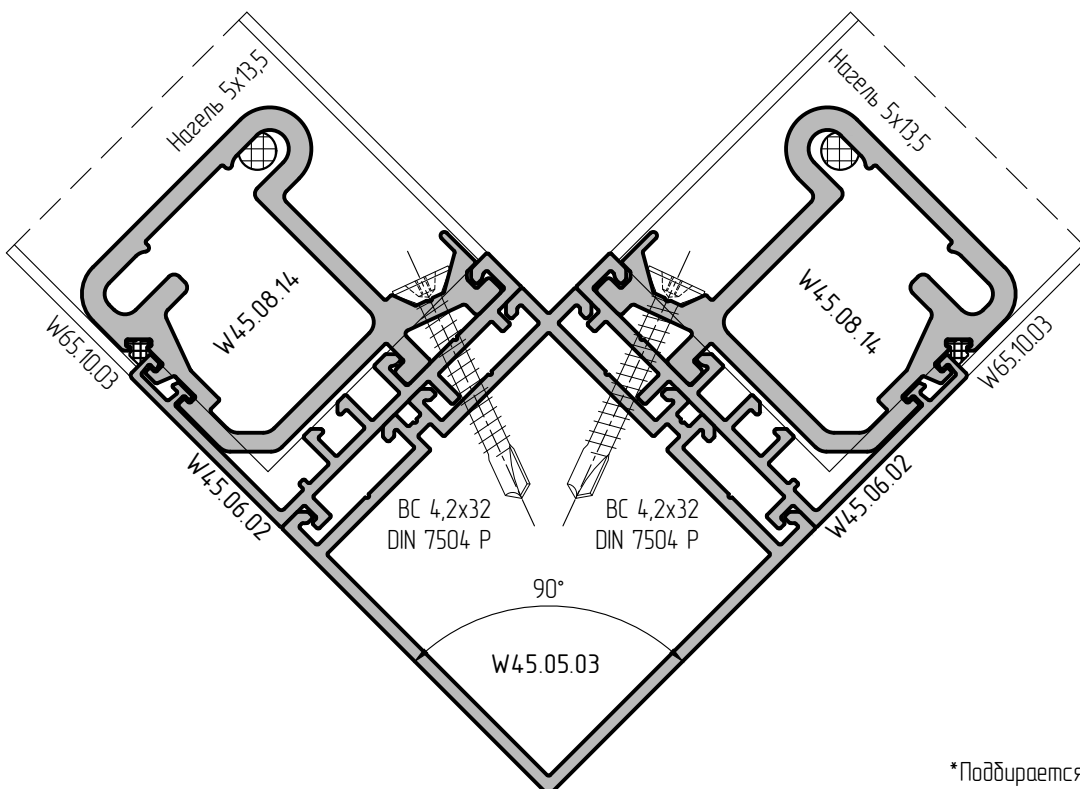




Стойка подбирается по статическому расчету



Стойка подбирается по статическому расчету

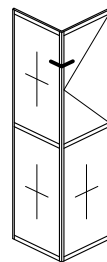
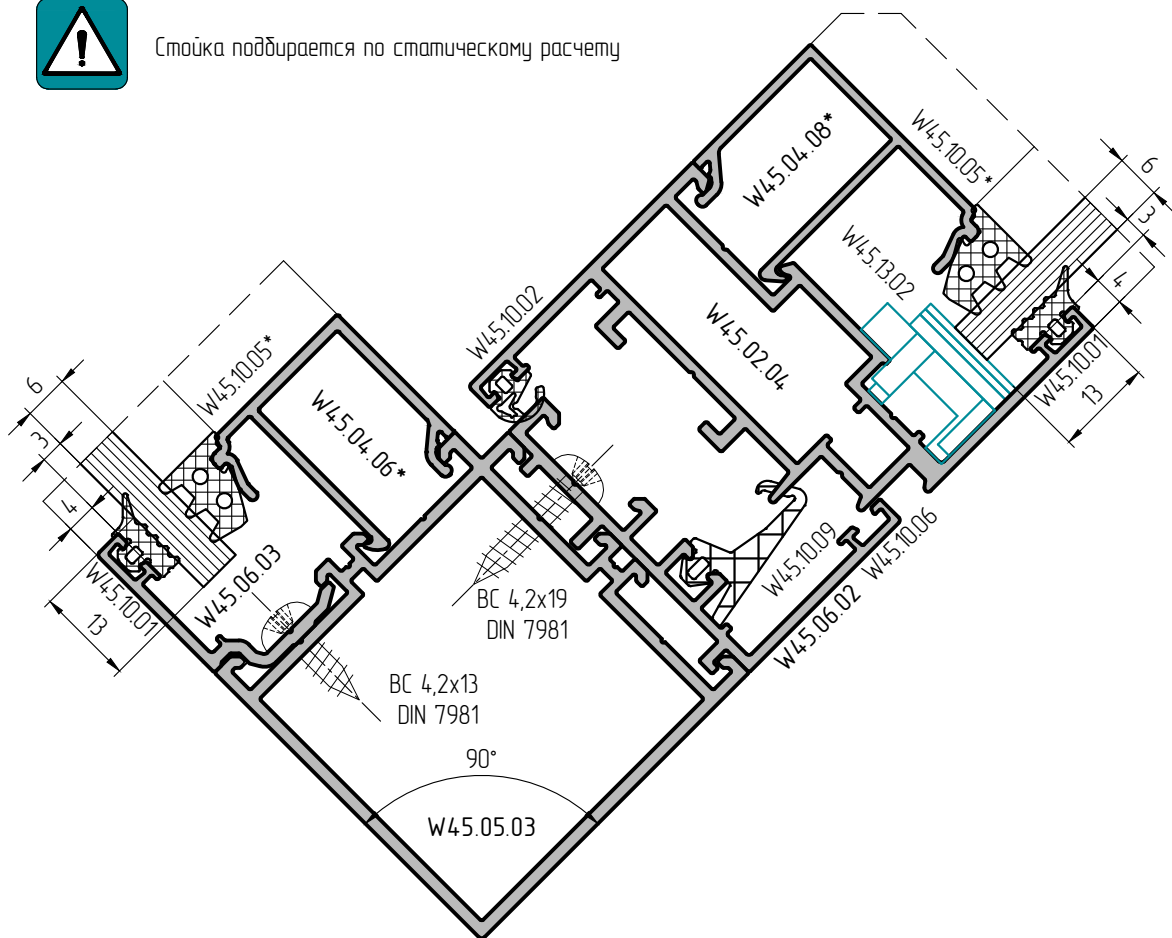


*Подбирается в зависимости от толщины заполнения

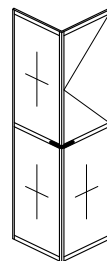
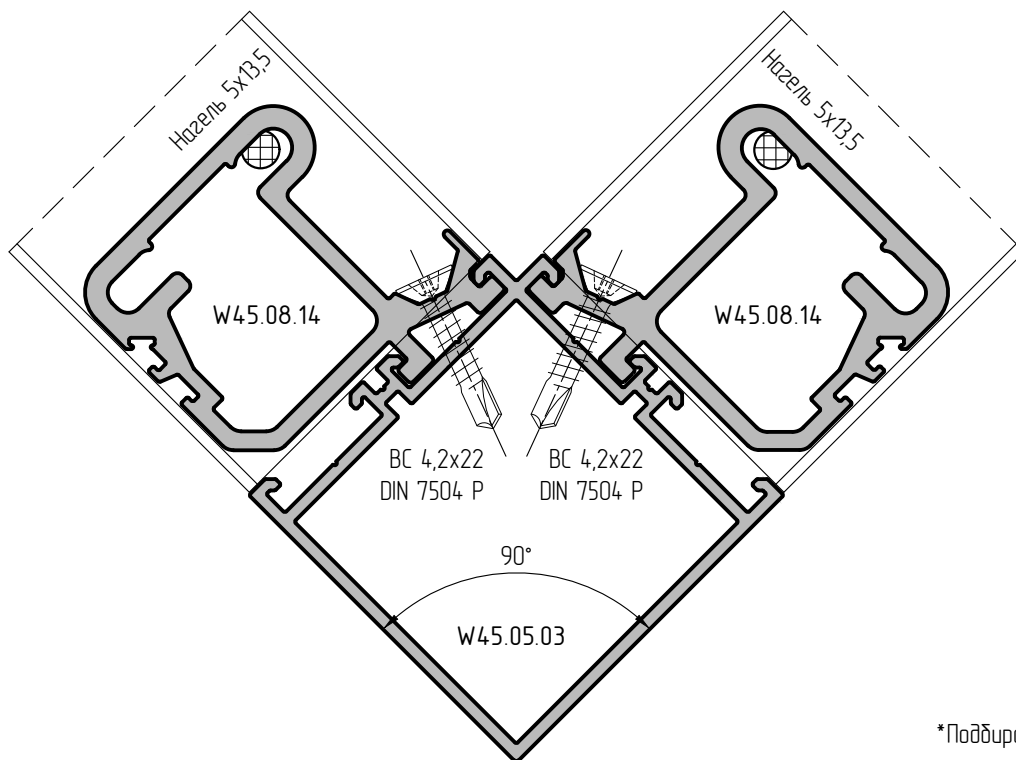




Стойка подбирается по статическому расчету



Стойка подбирается по статическому расчету

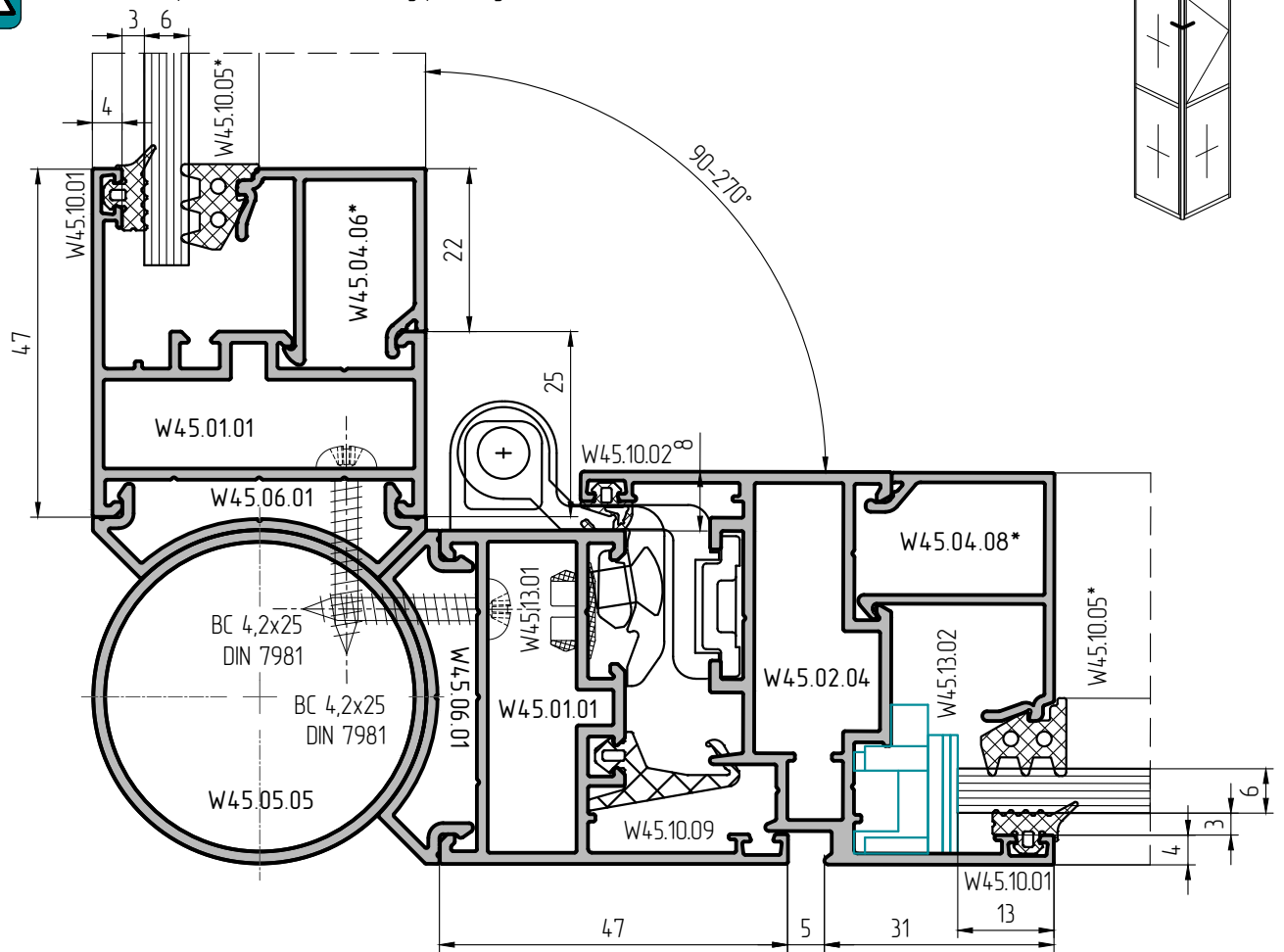


*Подбирается в зависимости от толщины заполнения

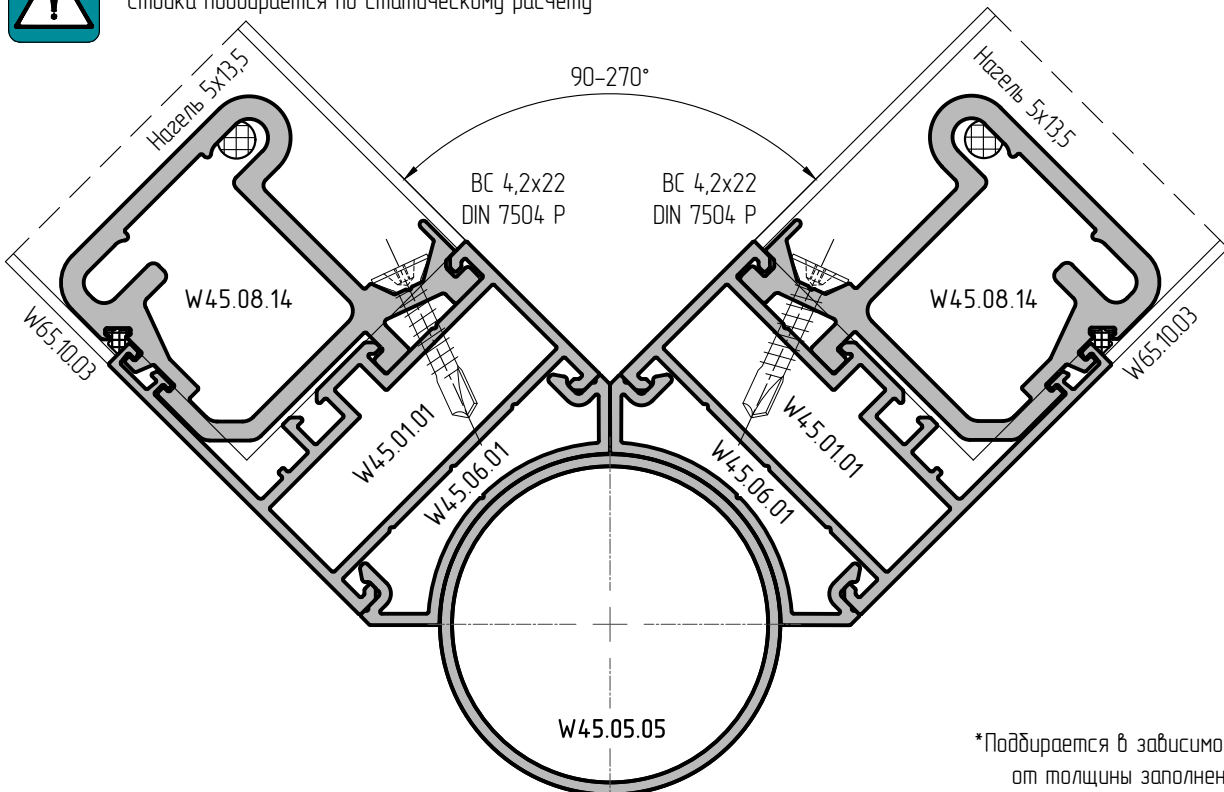




Стойка подбирается по статическому расчету



Стойка подбирается по статическому расчету

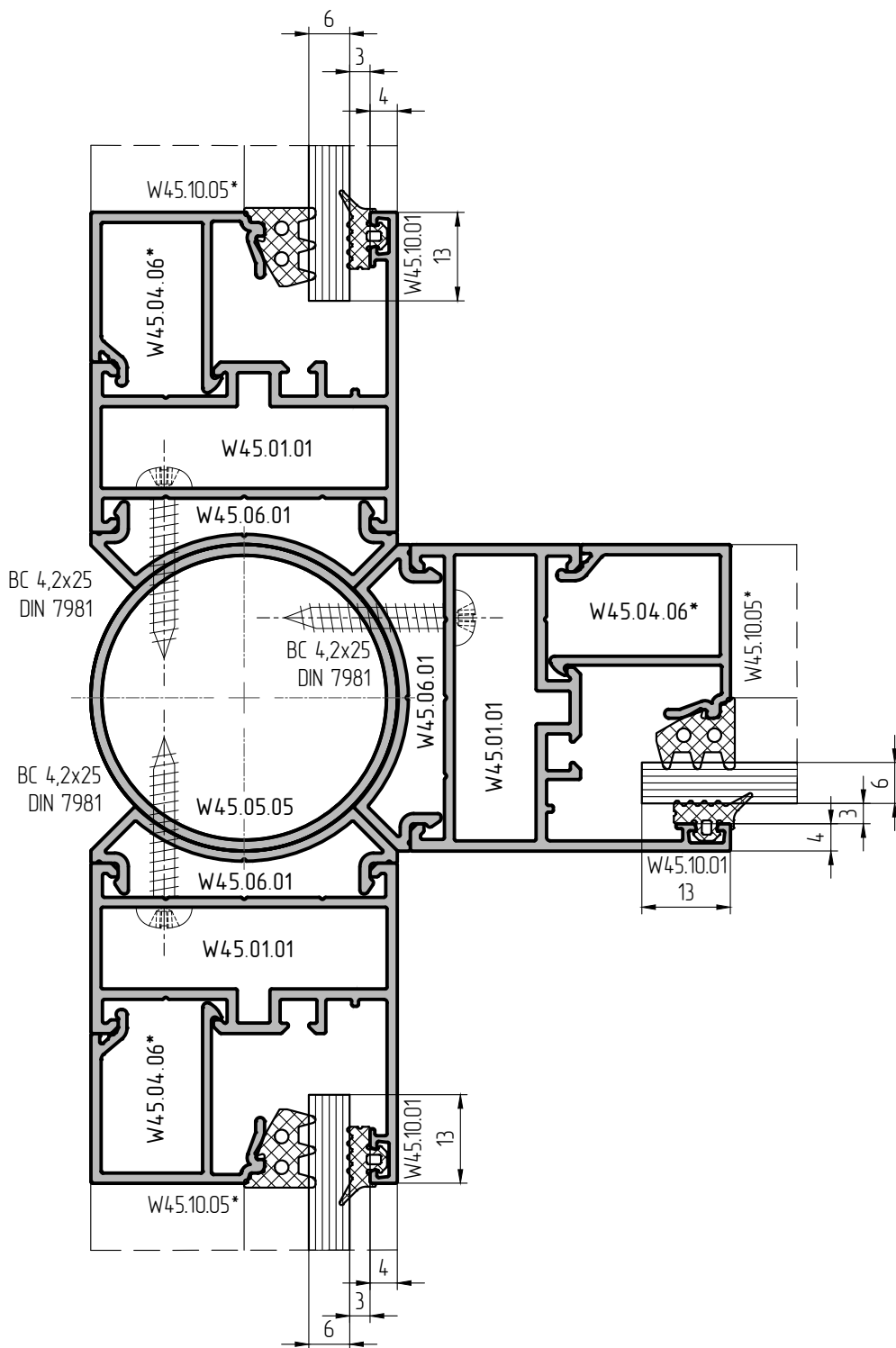
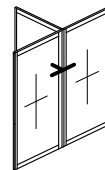


*Подбирается в зависимости от толщины заполнения





Стойка подбирается по статическому расчету

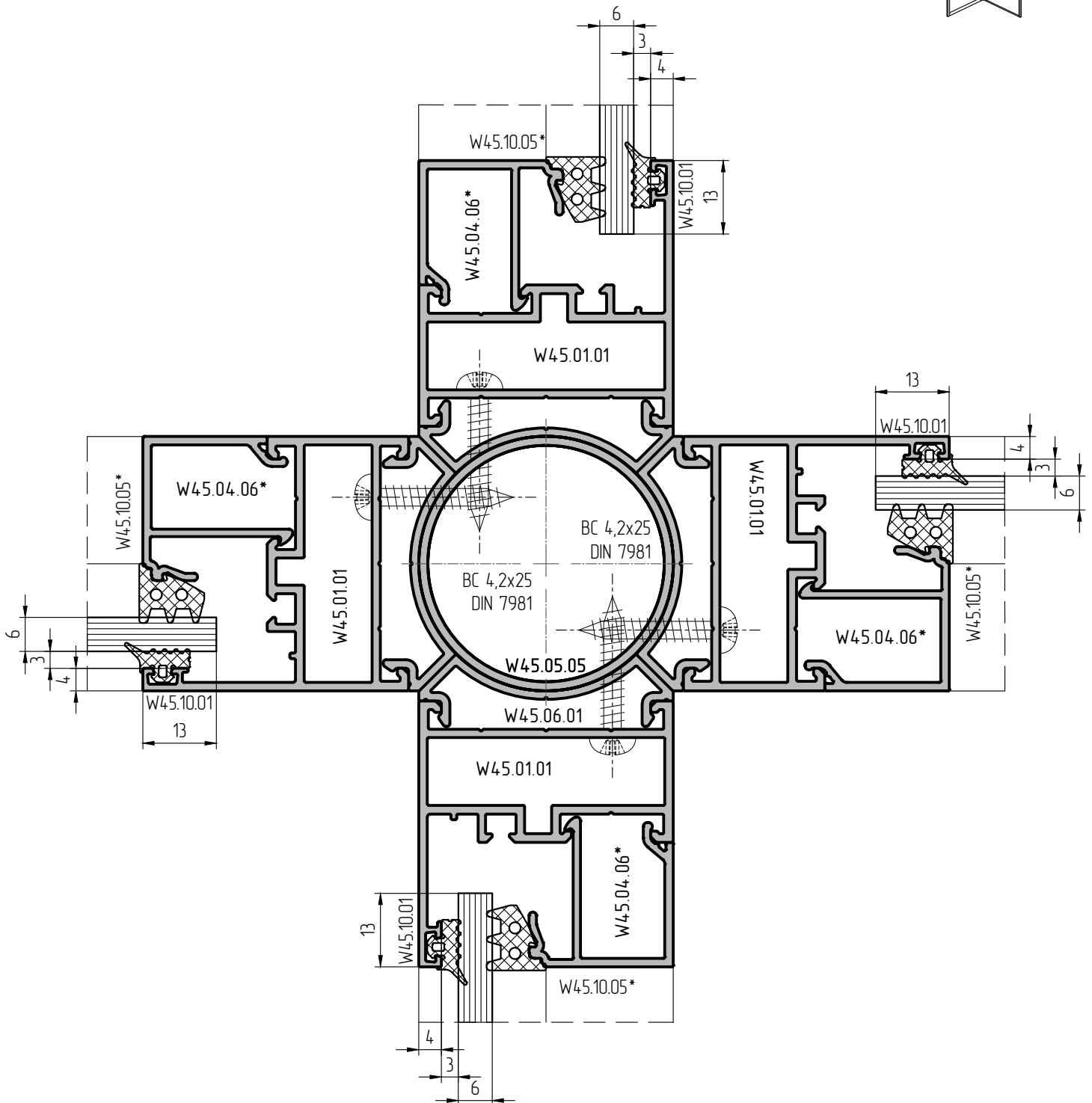
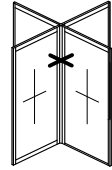


*Подбирается в зависимости от толщины заполнения





Стойка подбирается по статическому расчету



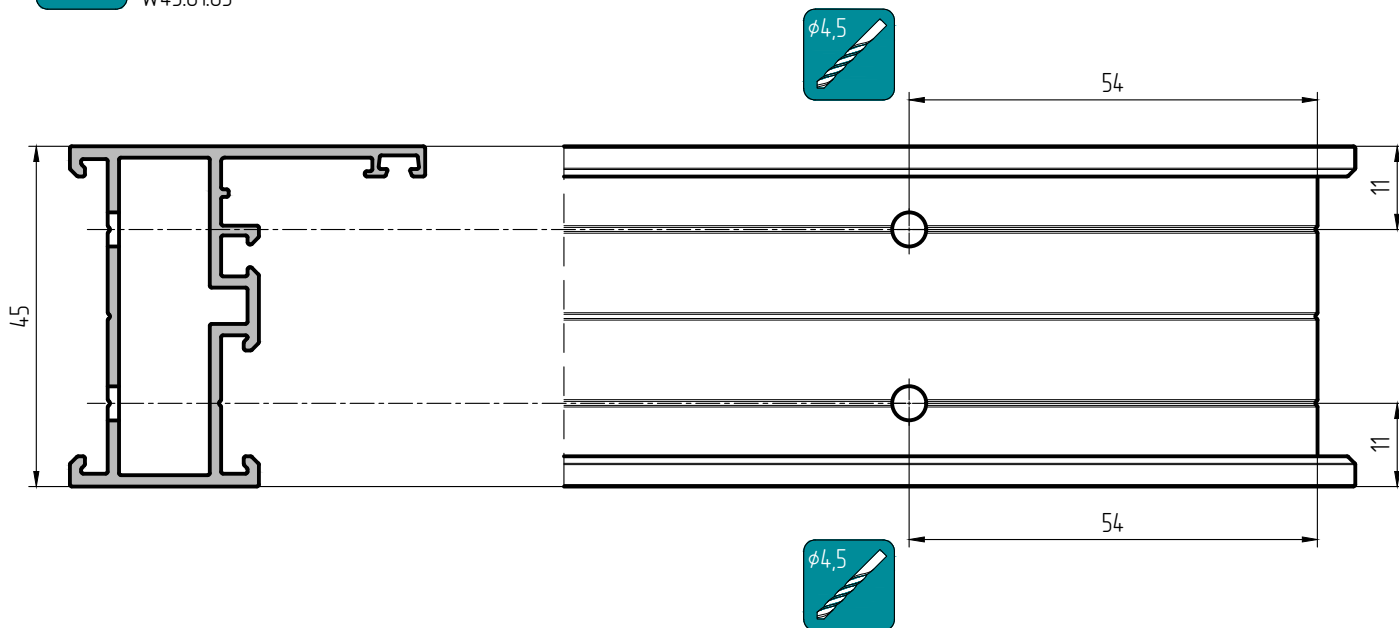
*Подбирается в зависимости от толщины заполнения



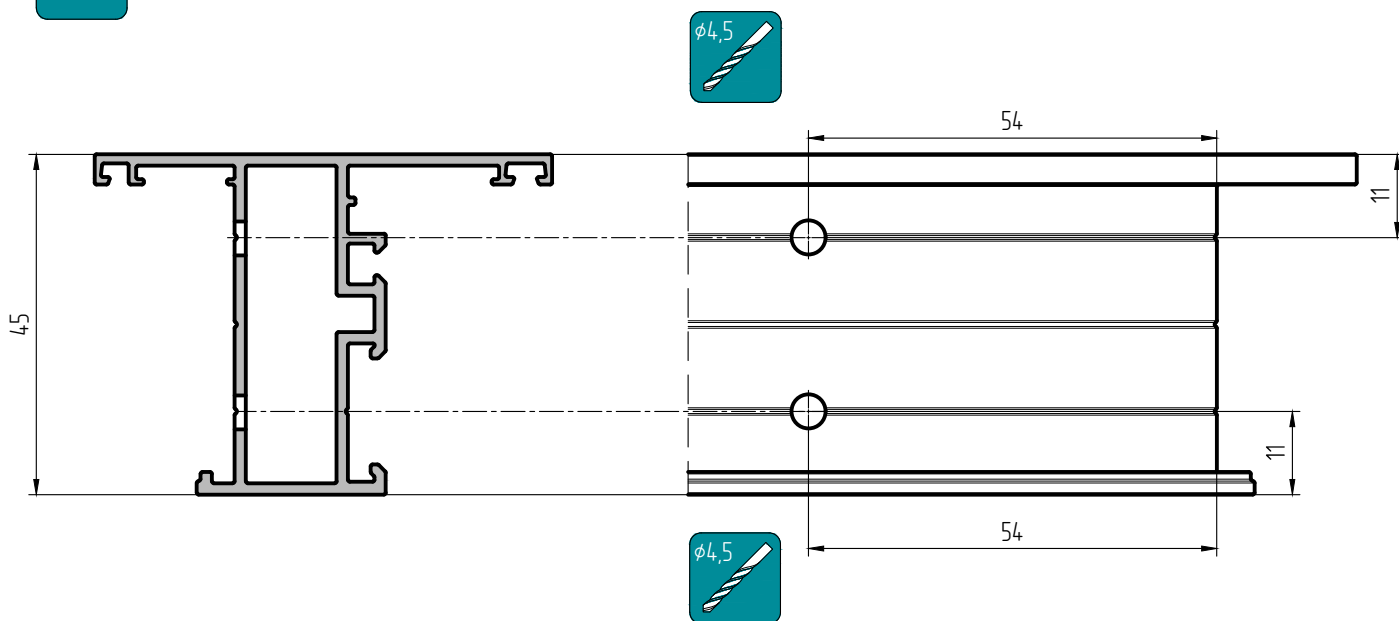
ОБРАБОТКА И СБОРКА



W45.0101
W45.0102
W45.0103

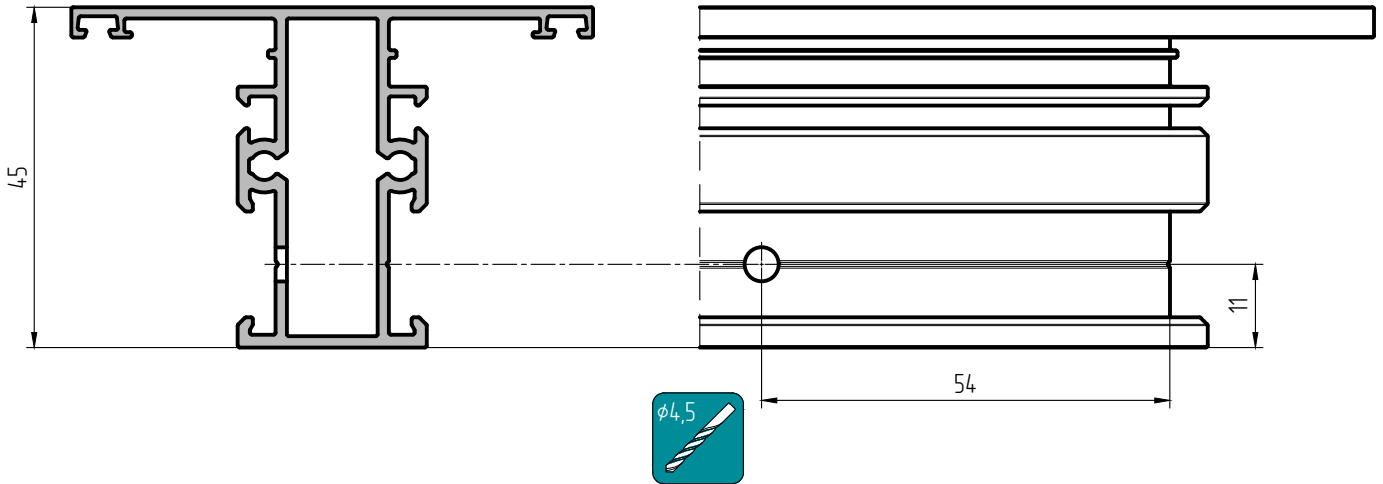


W45.0105

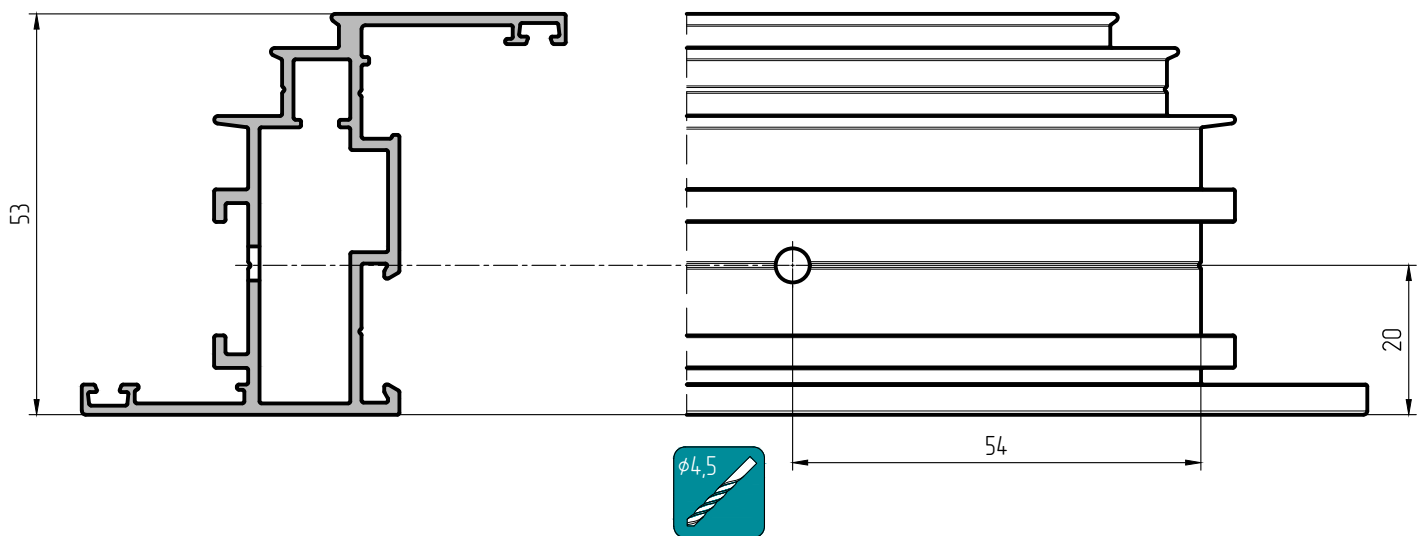




W45.03.01
W45.03.02
W45.03.03

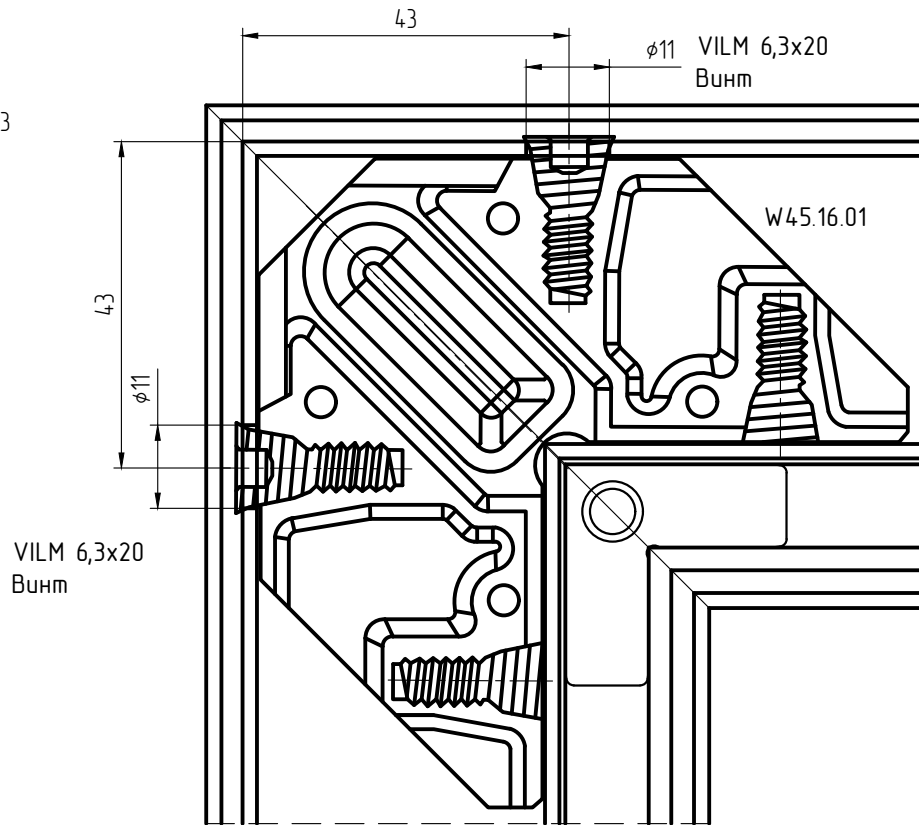


W45.02.01
W45.02.02
W45.02.03
W45.02.04
W45.02.05
W45.02.06

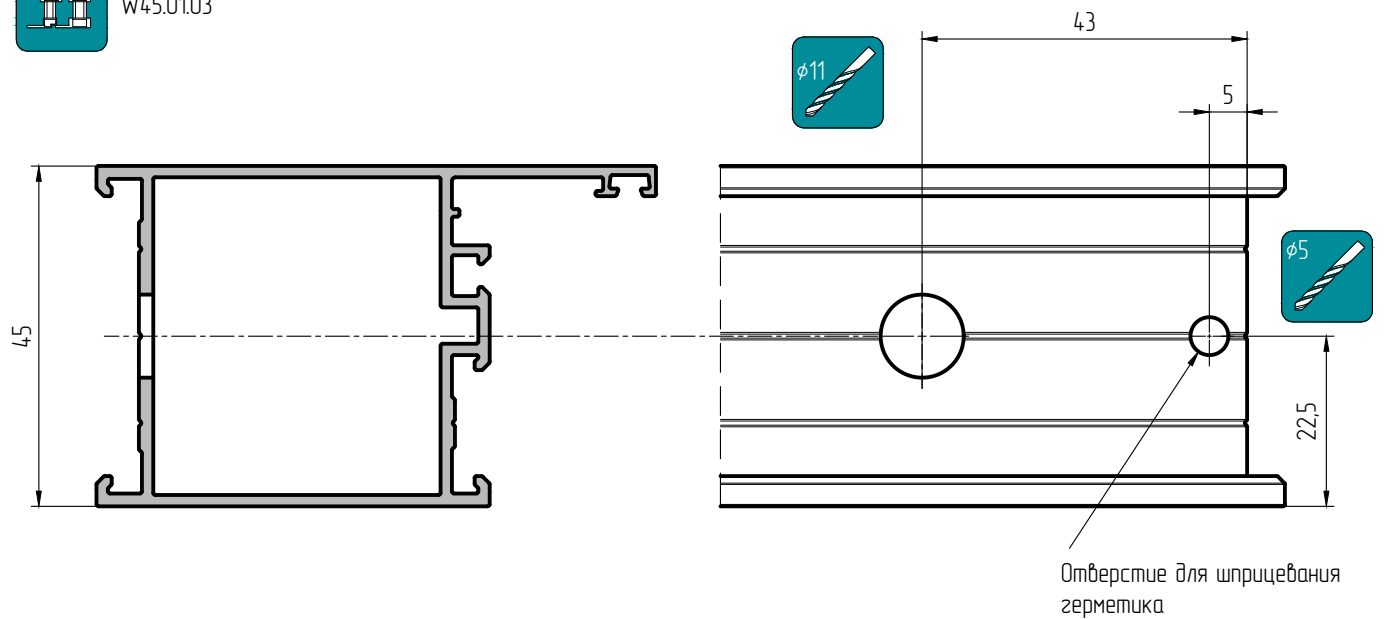


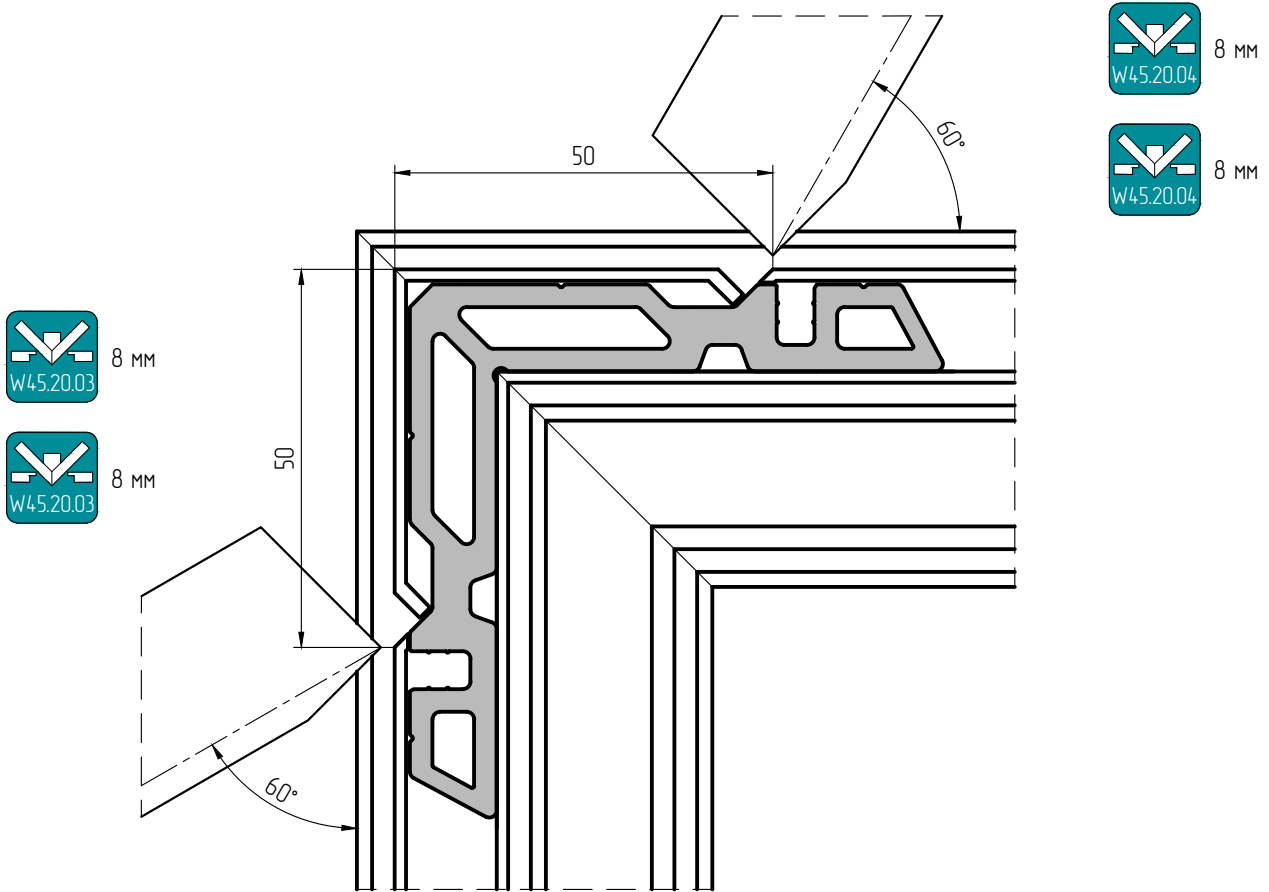


W45.01.03

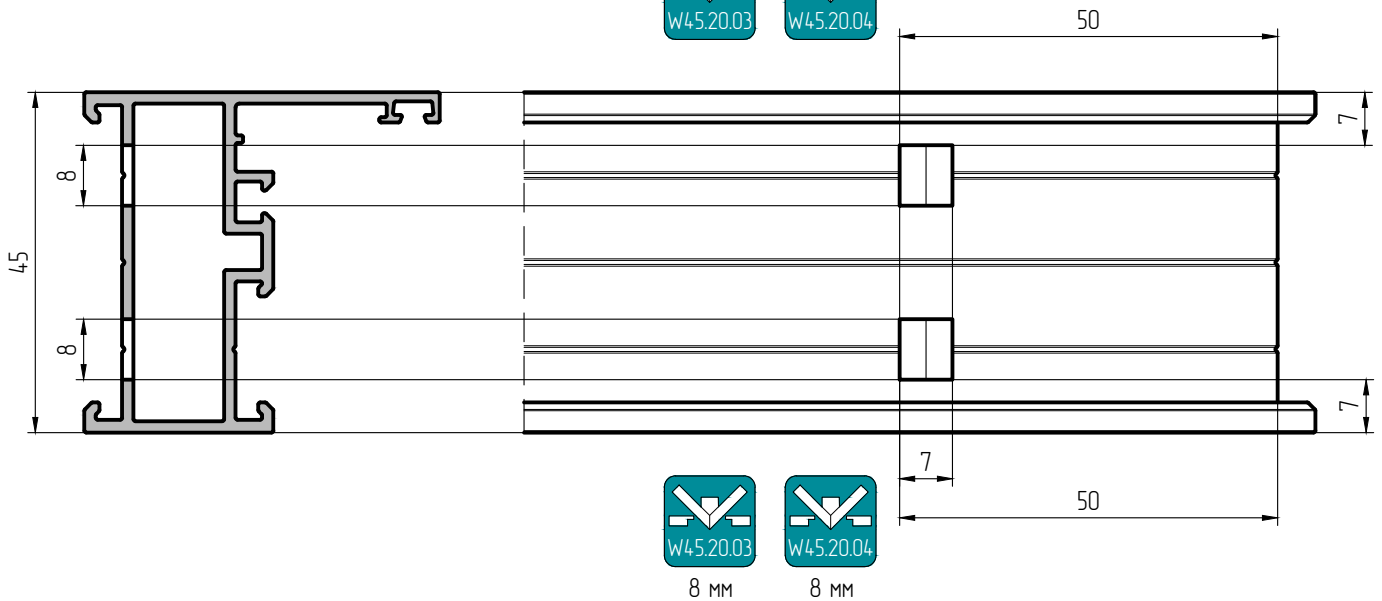


W45.01.03



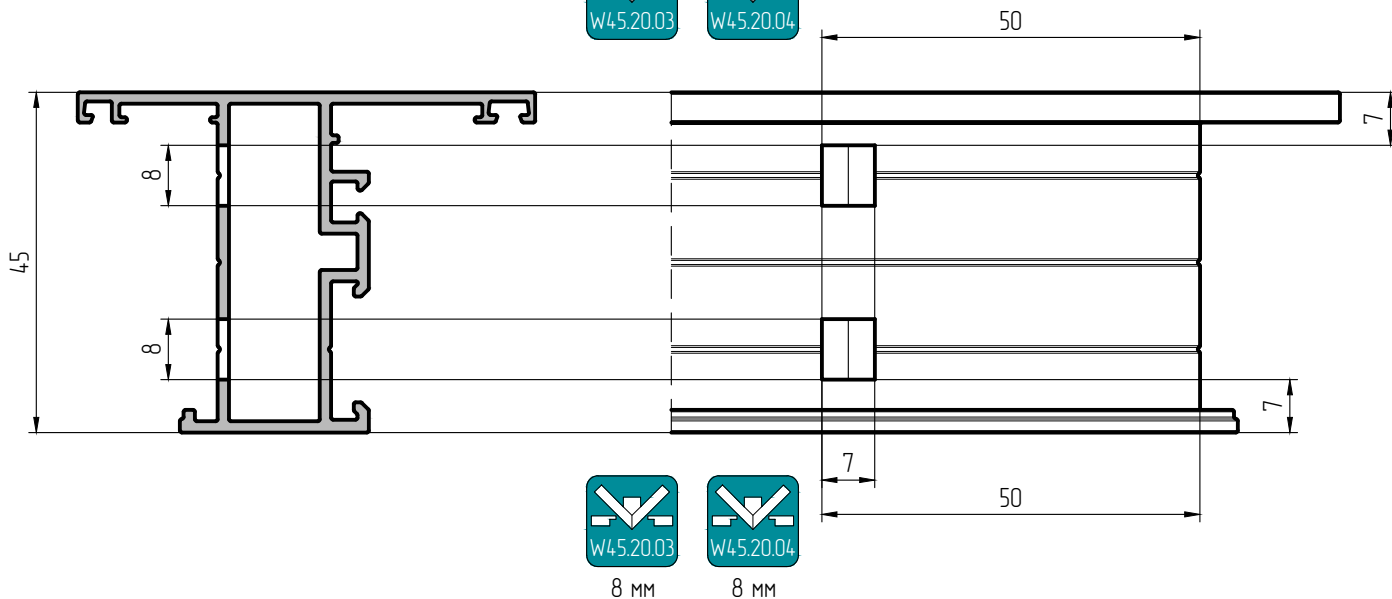
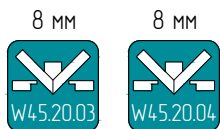


W45.01.01
W45.01.02
W45.01.03

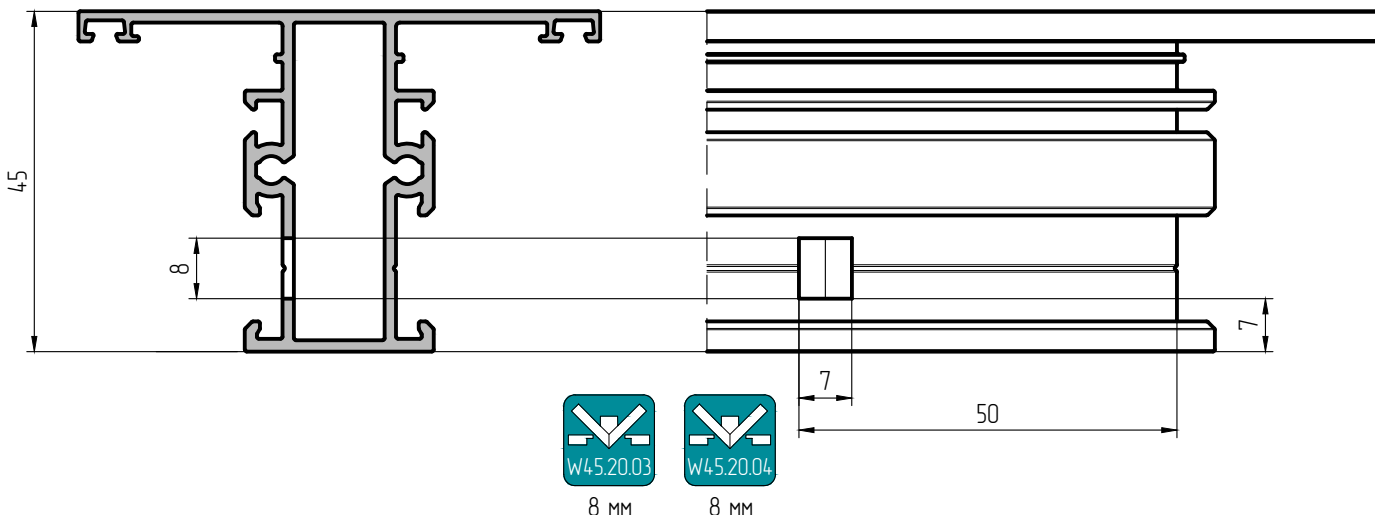
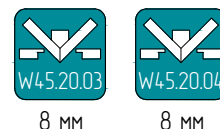




W45.01.05

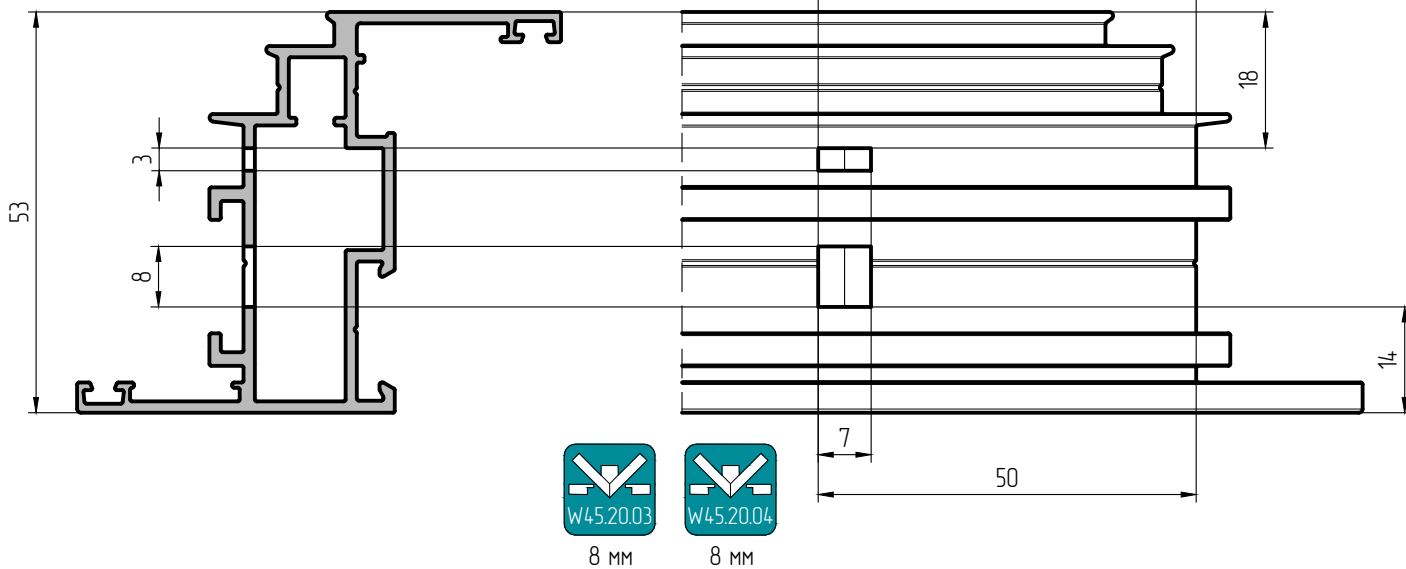


W45.01.01
W45.01.02
W45.01.03

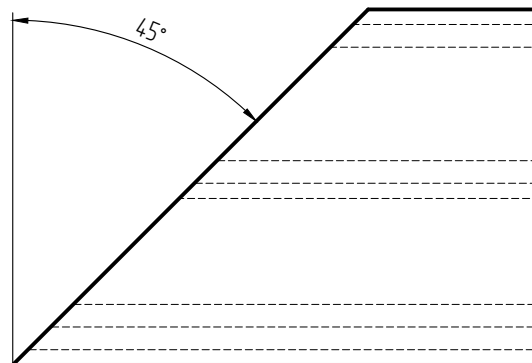
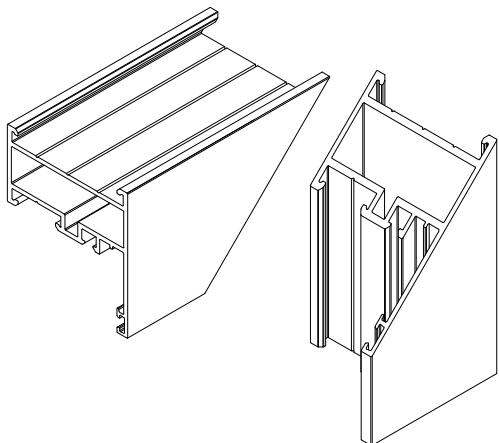




- W45.02.01
- W45.02.02
- W45.02.03
- W45.02.04
- W45.02.05
- W45.02.06

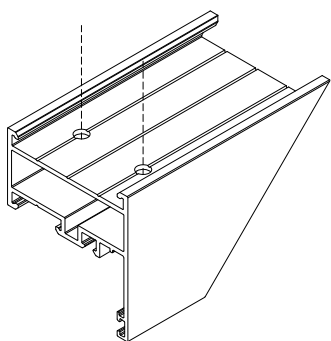


1



2

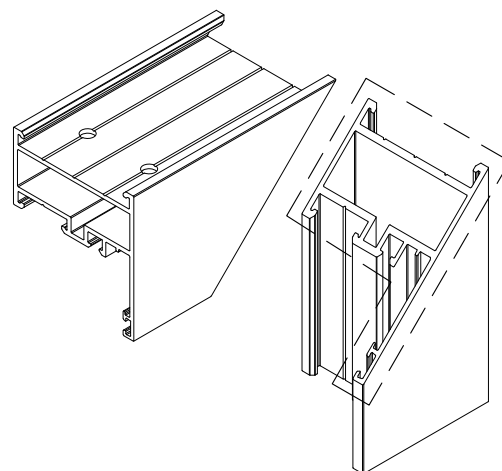
Пропустить шаг 2 при угловом соединении методом обжима



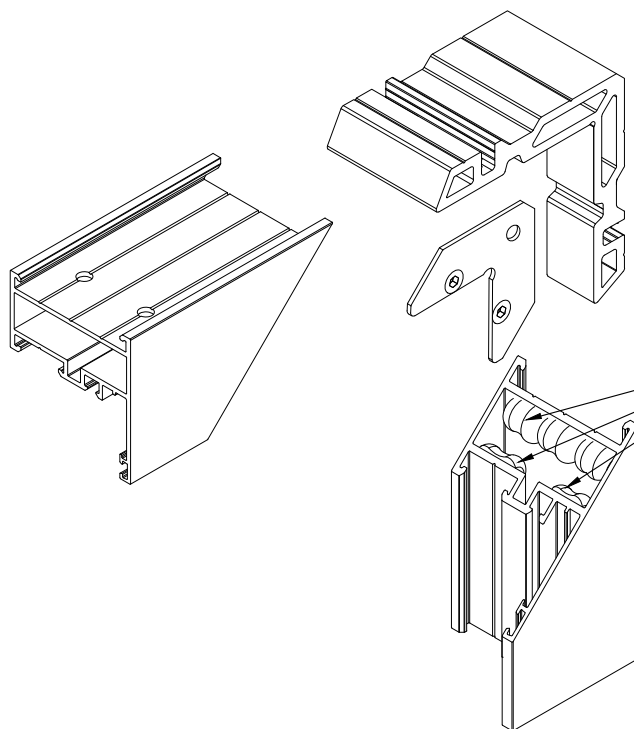
3



COSMO HD-100.411



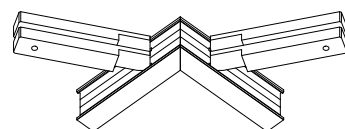
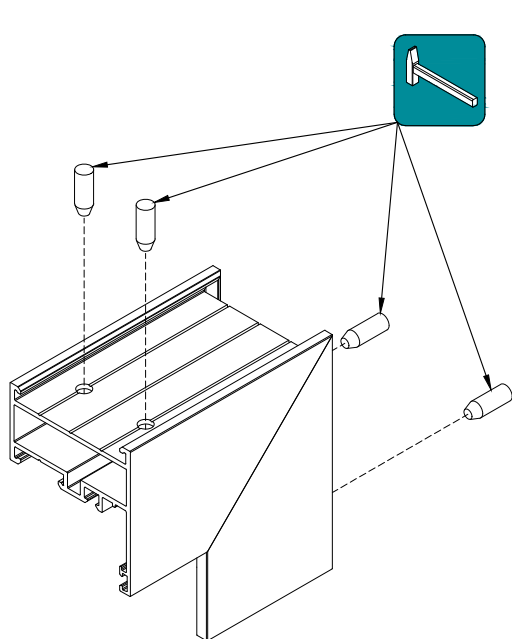
4



COSMOFEN DUO

Ввести клей в камеру профиля
на глубину установки
закладных деталей

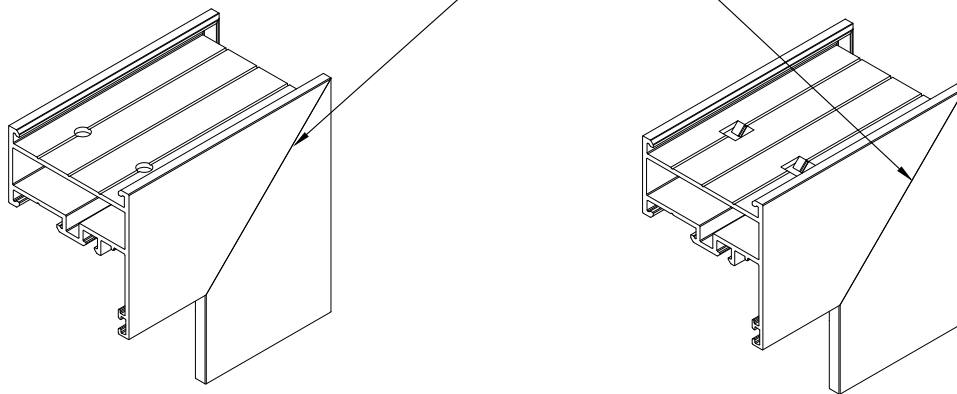
5



6



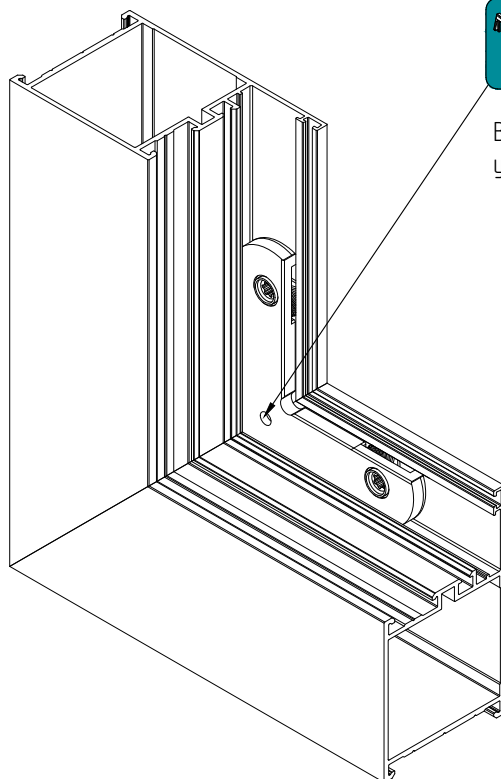
COSMOFEN 60



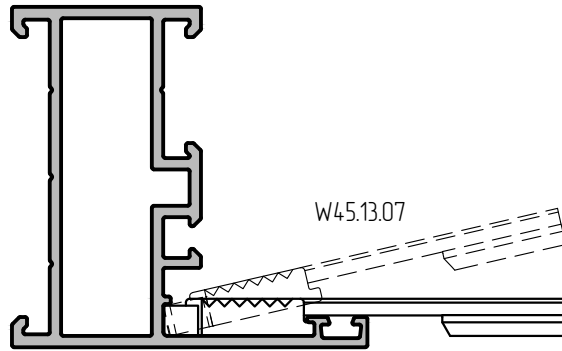
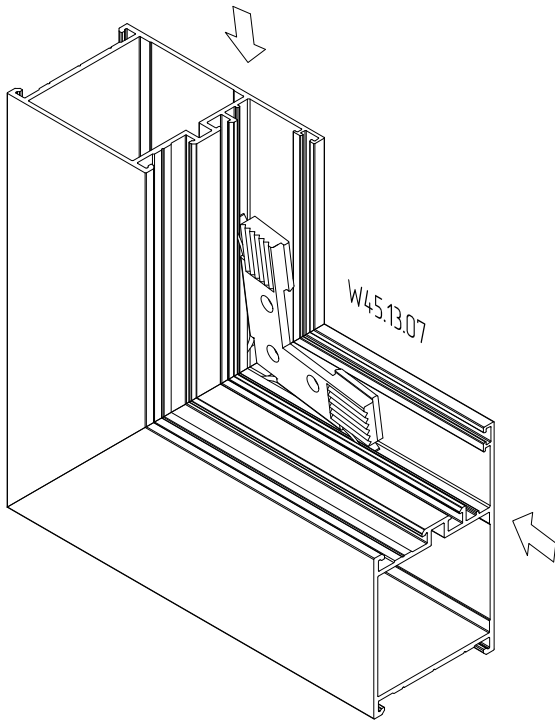
7



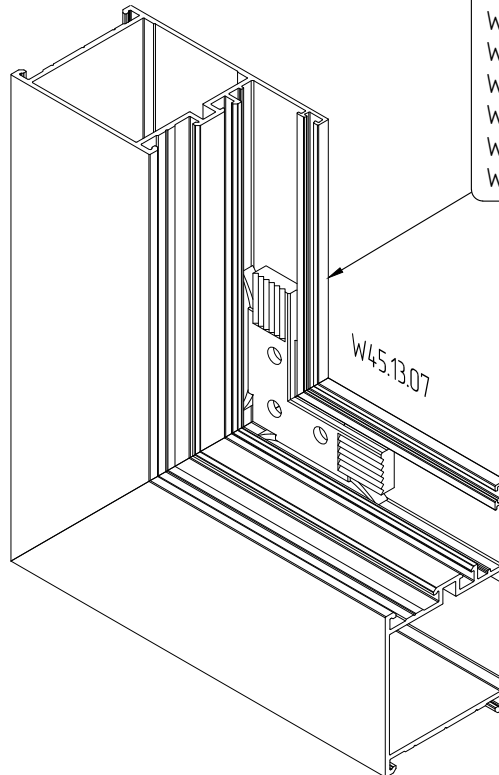
В отверстие выравнивающего
уголка шприцевать герметик



1



- W45.01.01
- W45.01.02
- W45.01.03
- W45.01.05
- W45.02.01
- W45.02.02
- W45.02.03
- W45.02.04
- W45.02.05
- W45.02.06
- W45.03.01
- W45.03.02
- W45.03.03

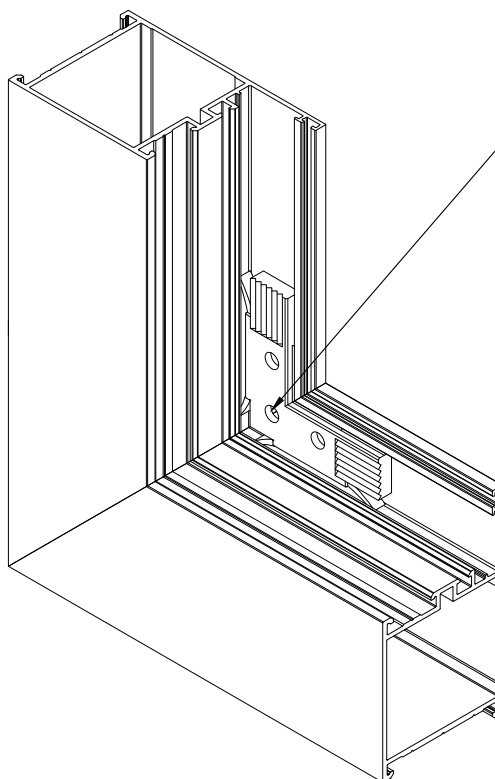


Установить выравнивающий уголок в паз стыка профилей, как показано на рисунке, убедиться в надёжной фиксации

2



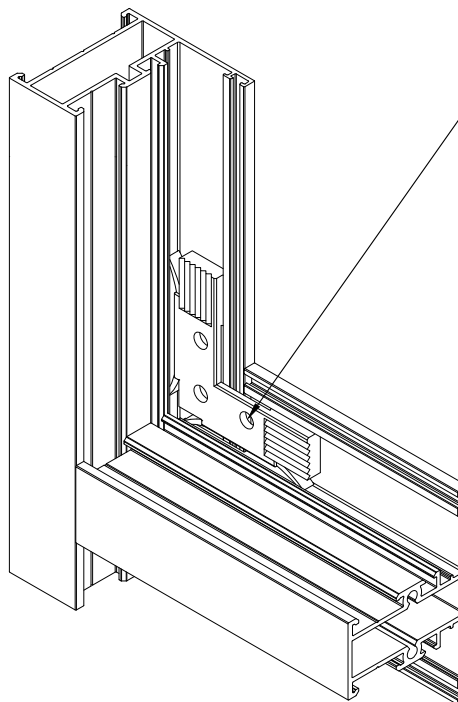
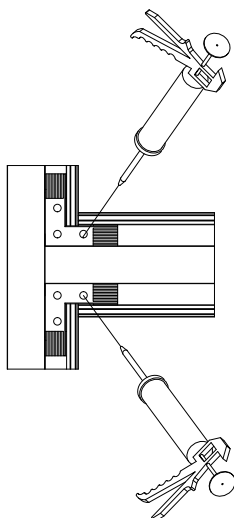
W45.01.01
W45.01.02
W45.01.03
W45.01.04
W45.01.05



В среднее отверстие
выравнивающего уголка
шприцевать герметик



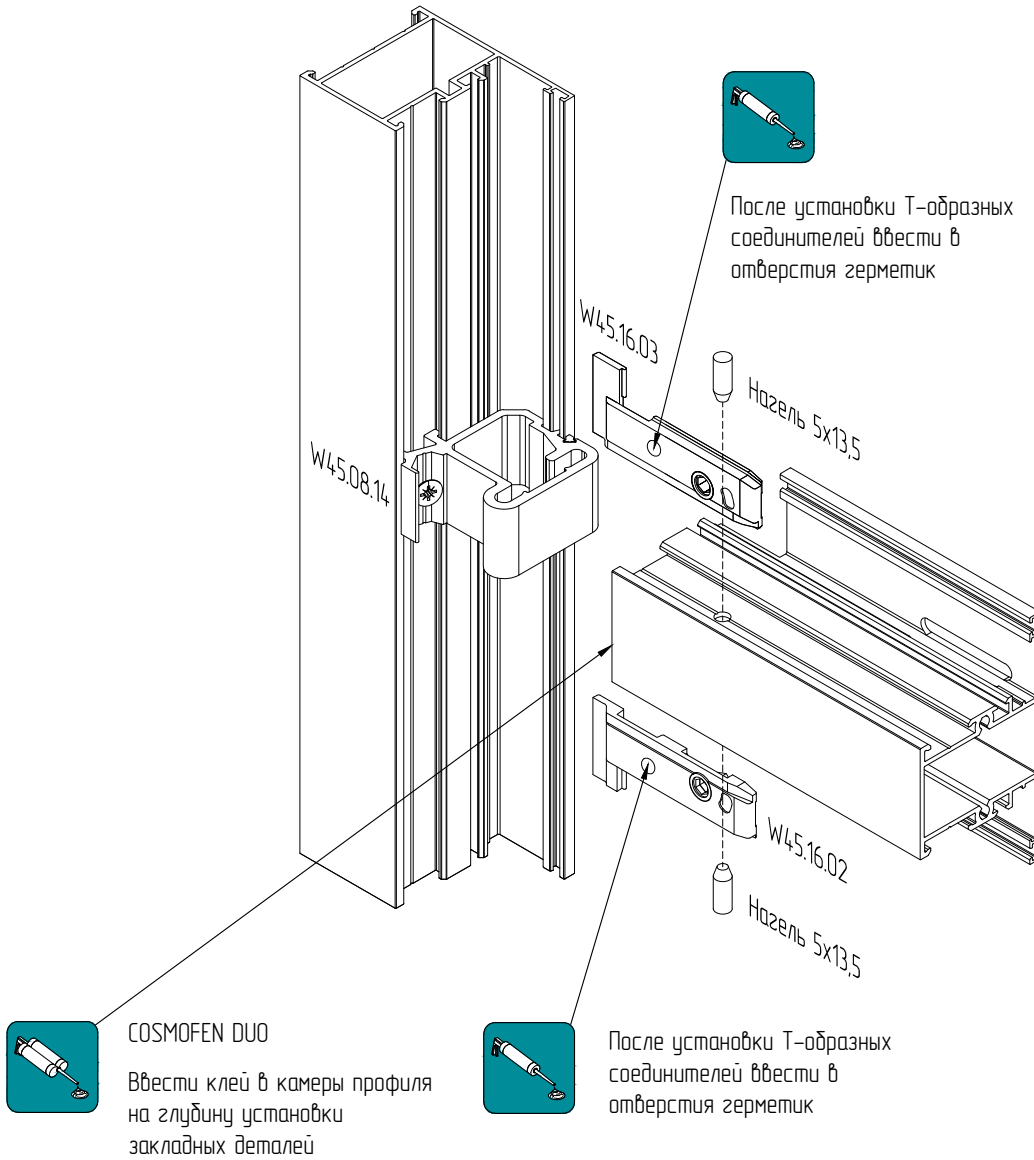
W45.03.01
W45.03.02
W45.03.03



В боковое отверстие
выравнивающего уголка
шприцевать герметик

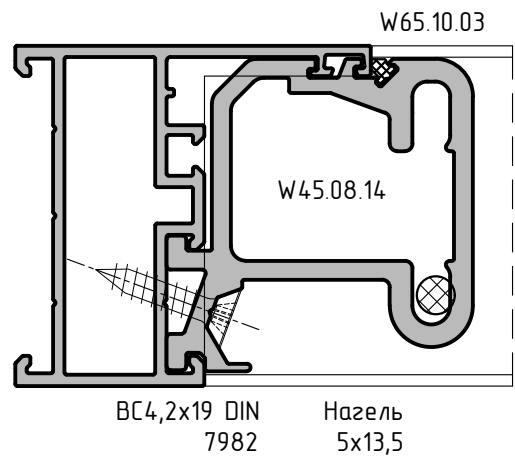
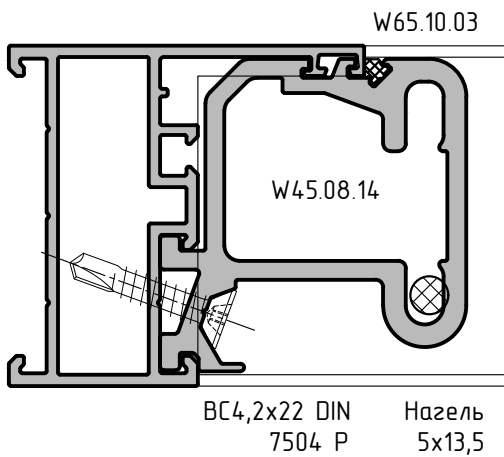


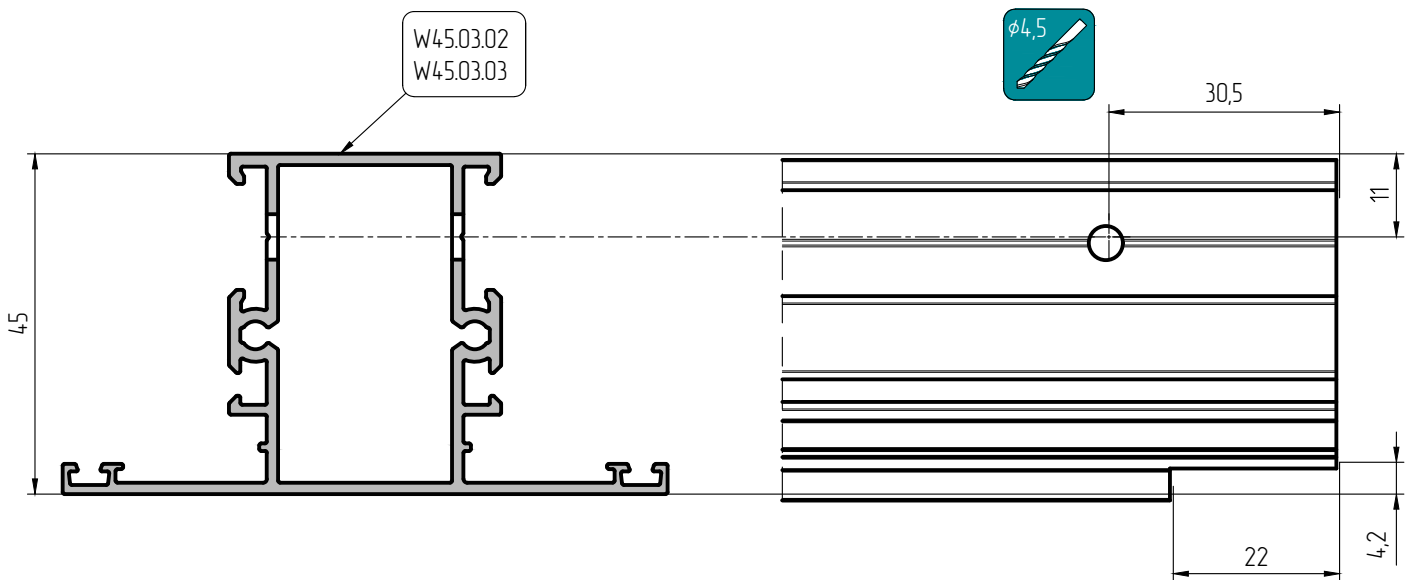
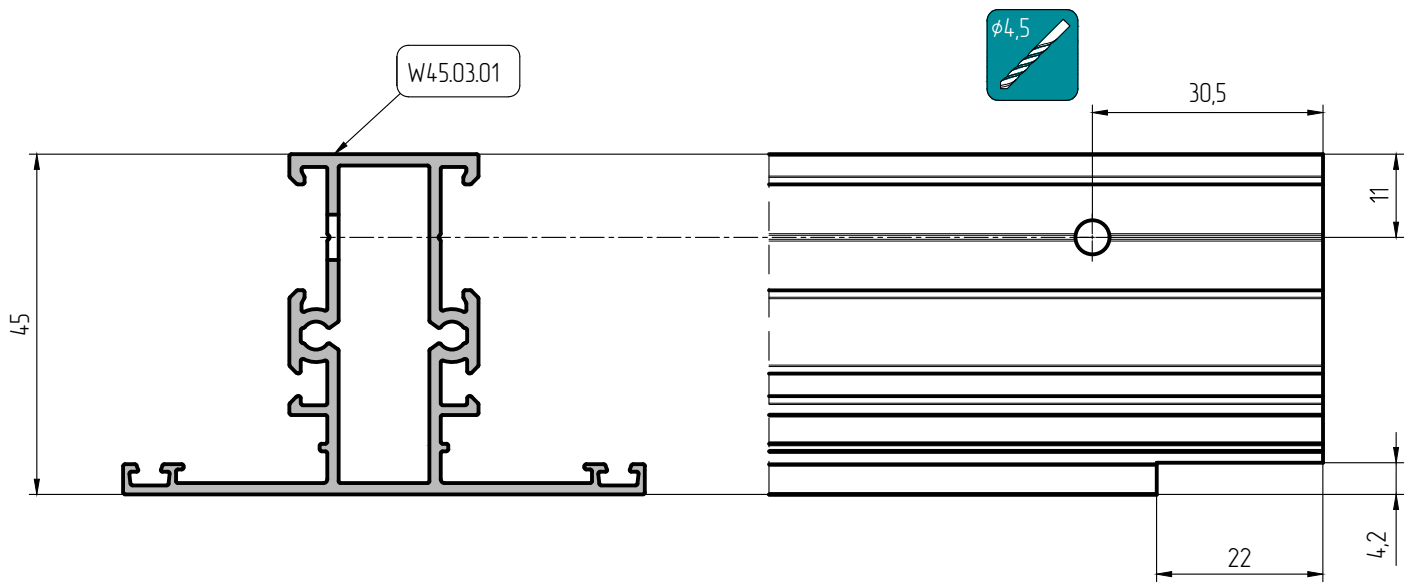
При Т-образном соединении герметик шприцевать в отверстие, ближайшее к примыкающему ригелю.

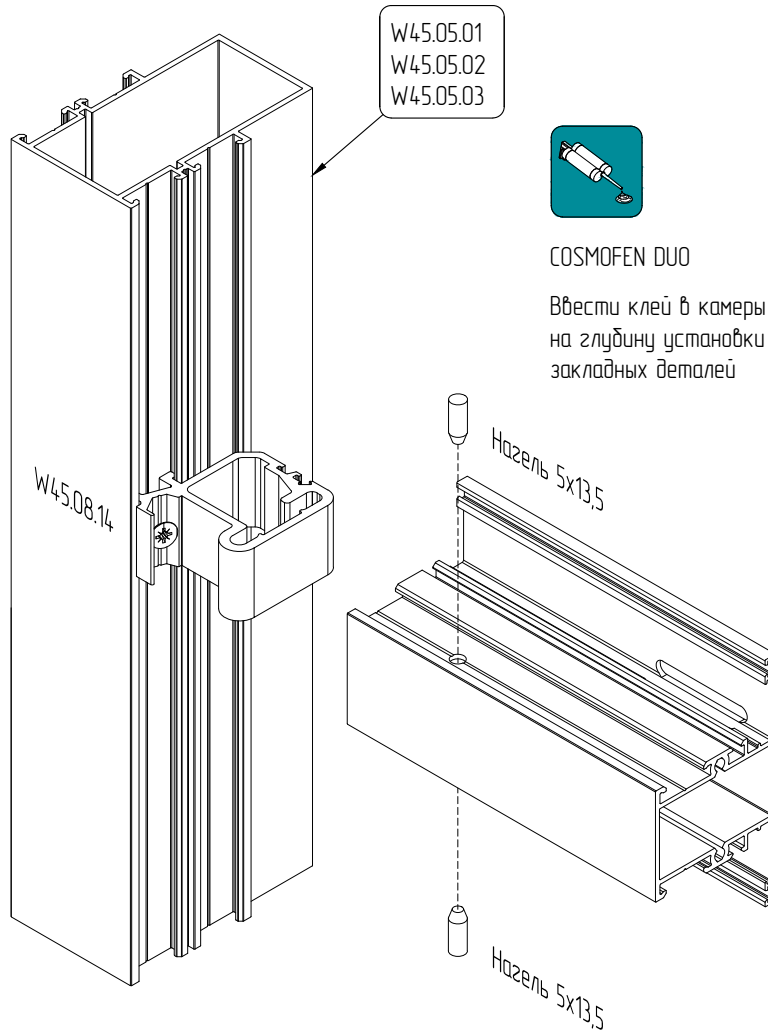


1

2



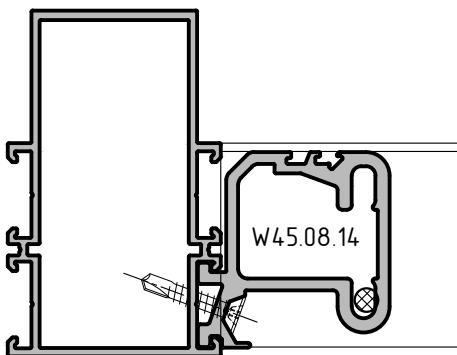




COSMOFEN DUO

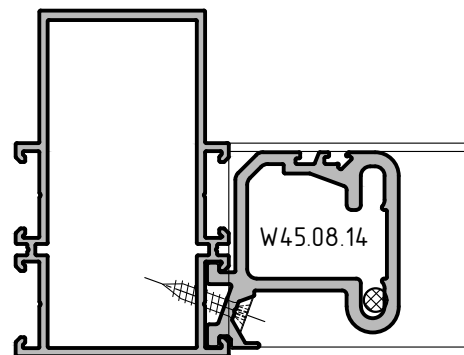
Ввести клей в камеры профиля
 на глубину установки
 закладных деталей

1

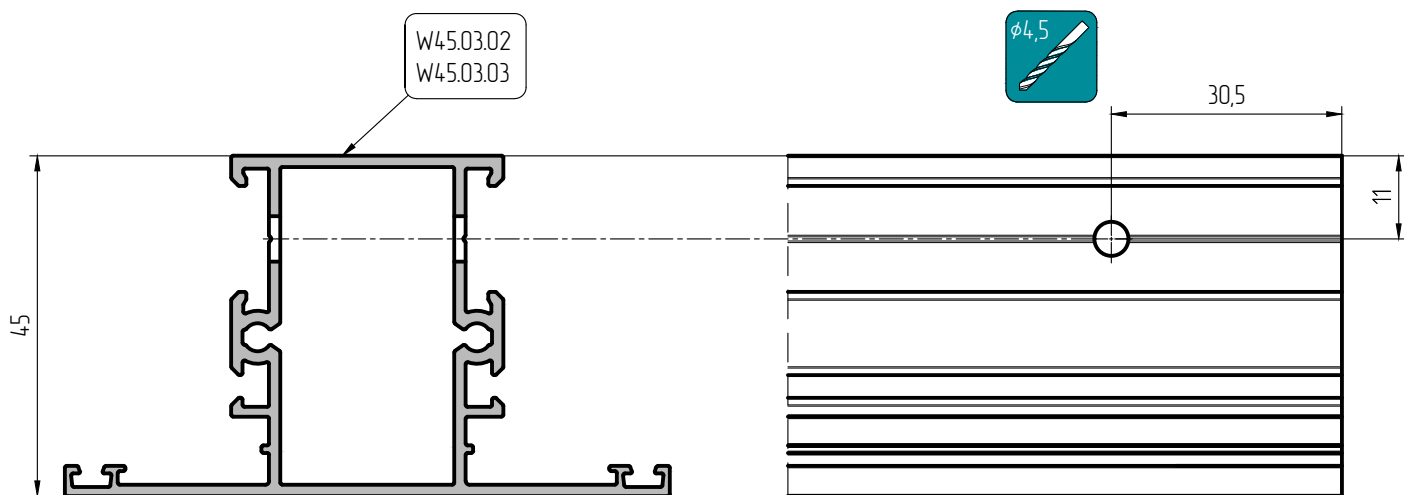
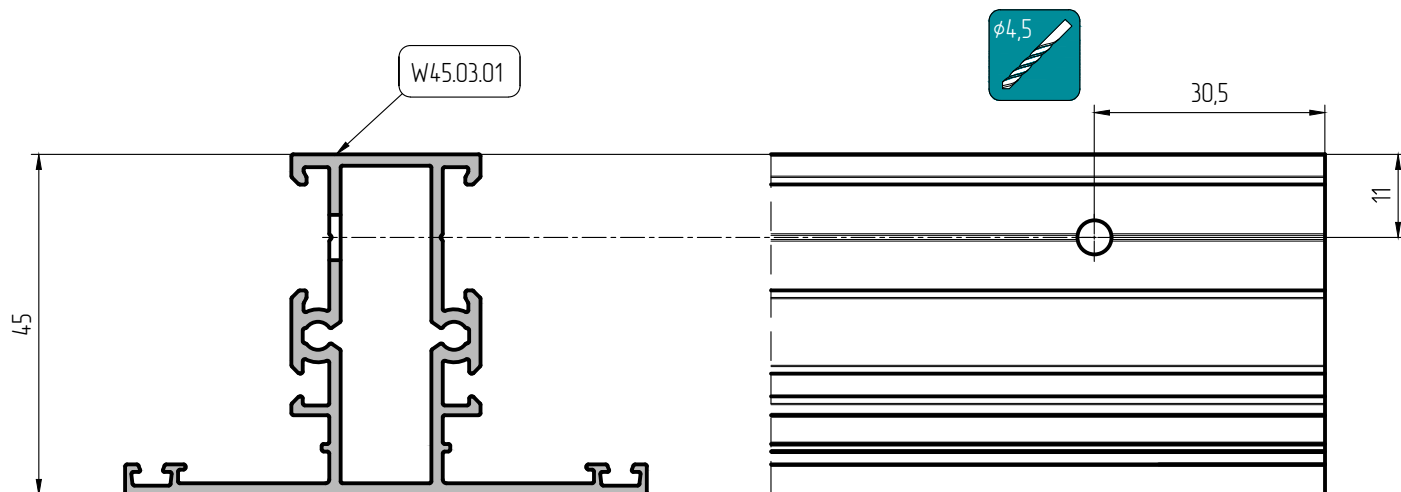


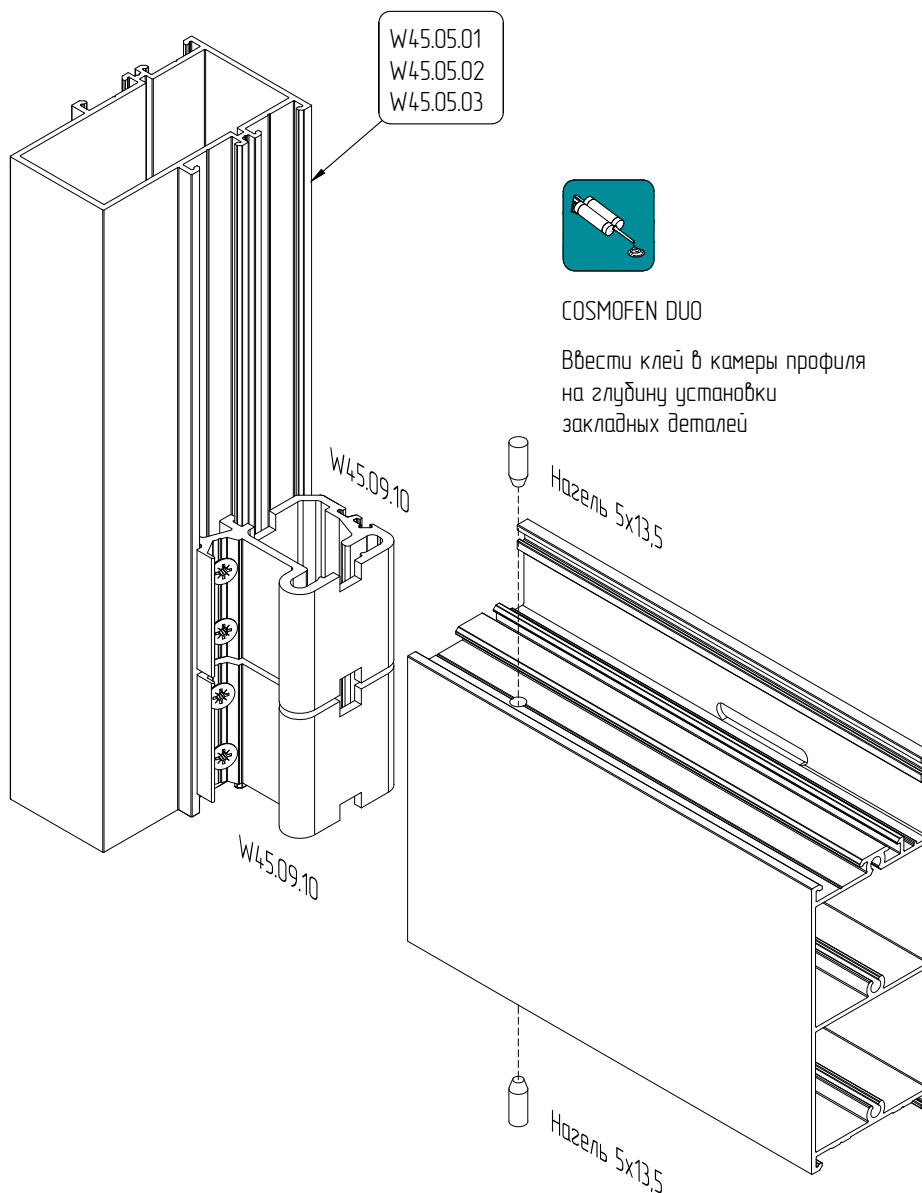
BC4,2x22 DIN 7504 P Нагель 5x13,5

2



BC4,2x19 DIN 7982 Нагель 5x13,5



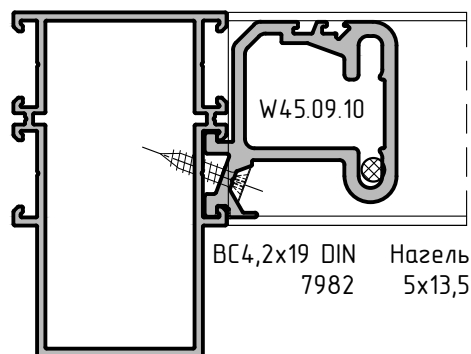
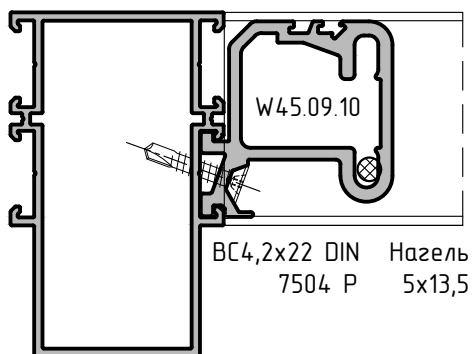


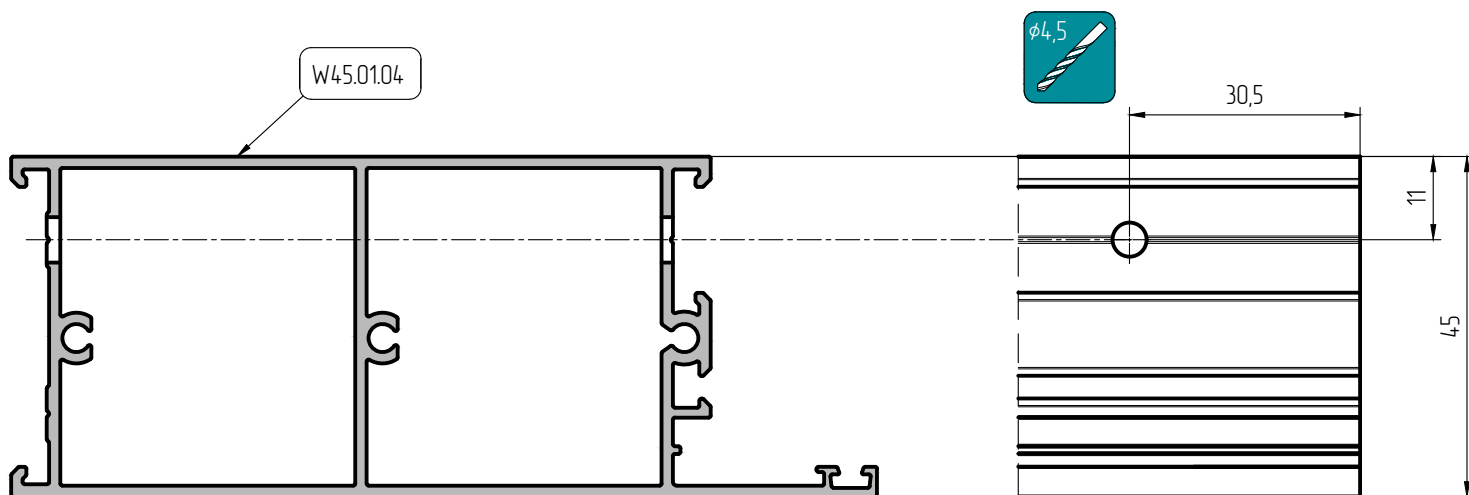
COSMOFEN DUO

Ввести клей в камеры профиля
на глубину установки
закладных деталей

1

2

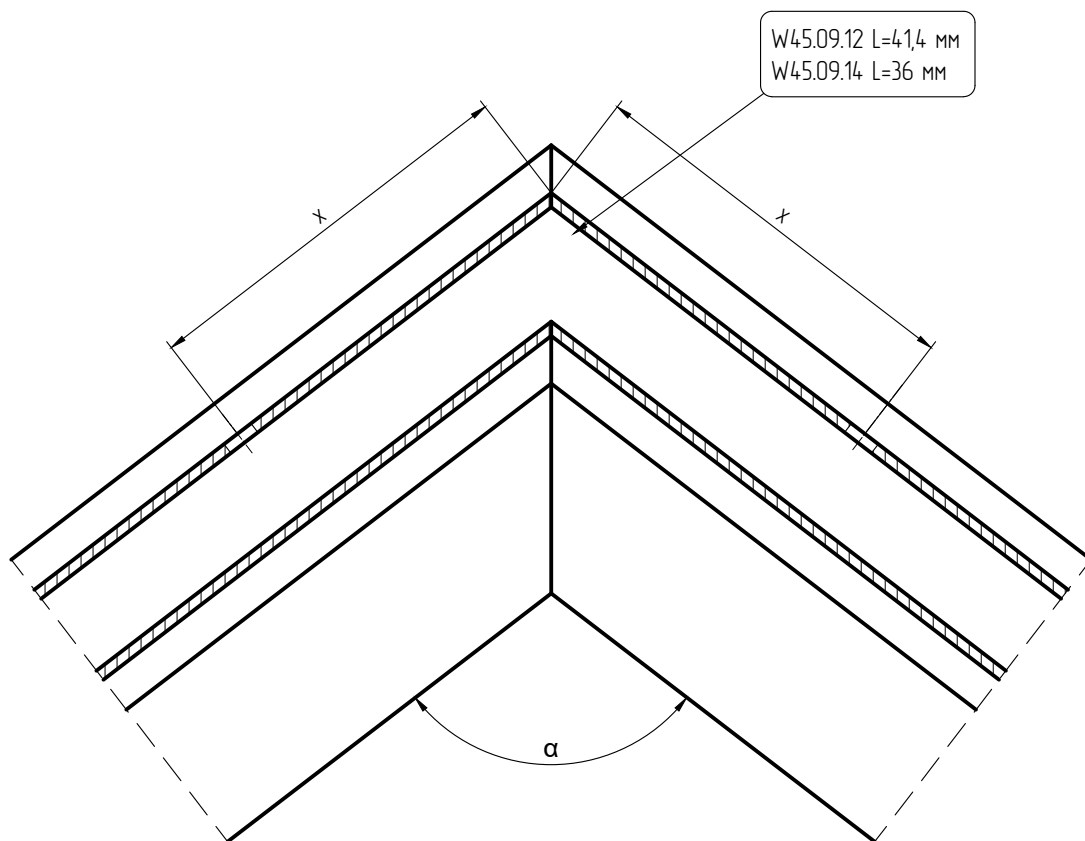
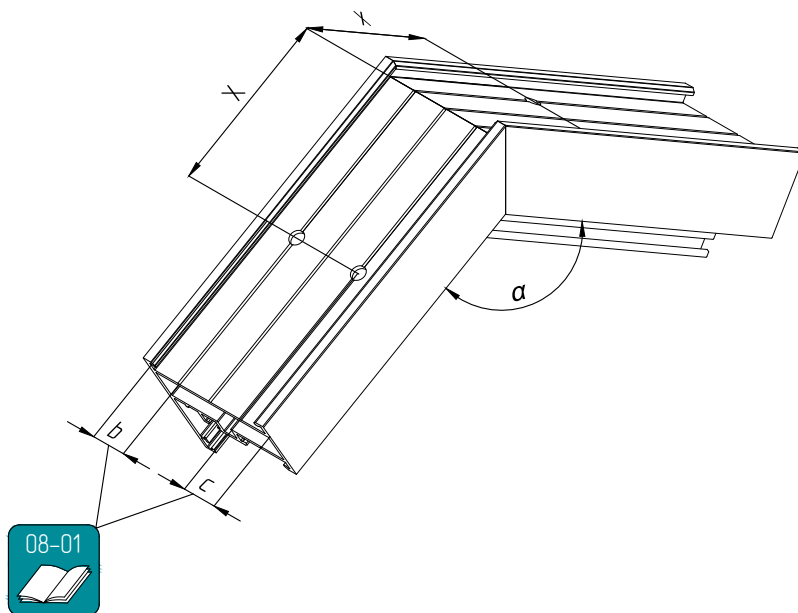






W45.01.01
W45.01.05
W45.02.01
W45.02.04
W45.03.01

| W45.08.13 | |
|----------------|------|
| α° | X мм |
| 30 | 73,6 |
| 35 | 69,5 |
| 40 | 66,5 |
| 45 | 64 |
| 50 | 62,2 |
| 55 | 60,5 |
| 60 | 59,2 |
| 65 | 58 |
| 70 | 57 |
| 75 | 56 |
| 80 | 55,2 |
| 85 | 54,5 |
| 90 | 53,8 |
| 95 | 53,2 |
| 100 | 52,6 |
| 105 | 52,2 |
| 110 | 51,6 |
| 115 | 51,2 |
| 120 | 50,7 |
| 125 | 50,4 |
| 130 | 50 |
| 135 | 49,5 |
| 140 | 49,2 |
| 145 | 48,8 |
| 150 | 48,5 |



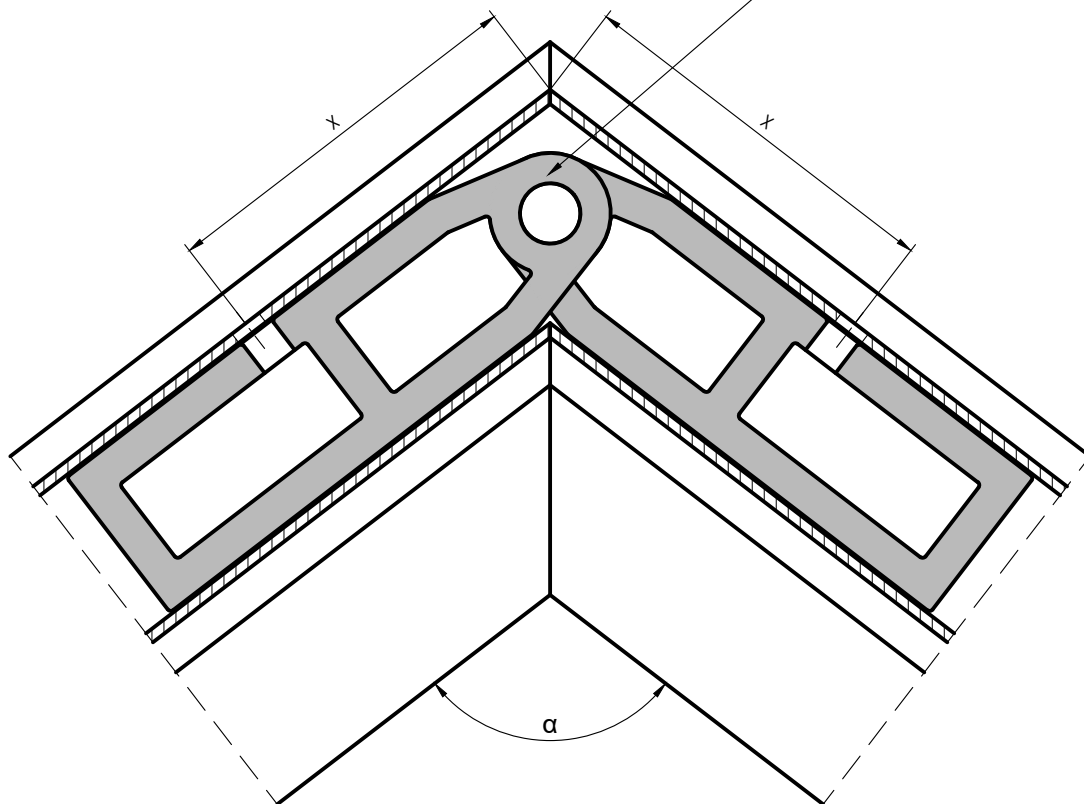
В профиле W45.03.01 сверлится по одному отверстию на расстоянии C от стенки.



W45.01.02
 W45.02.02
 W45.02.05
 W45.03.02

W45.09.13 L=41,4 мм
 W45.09.15 L=36 мм

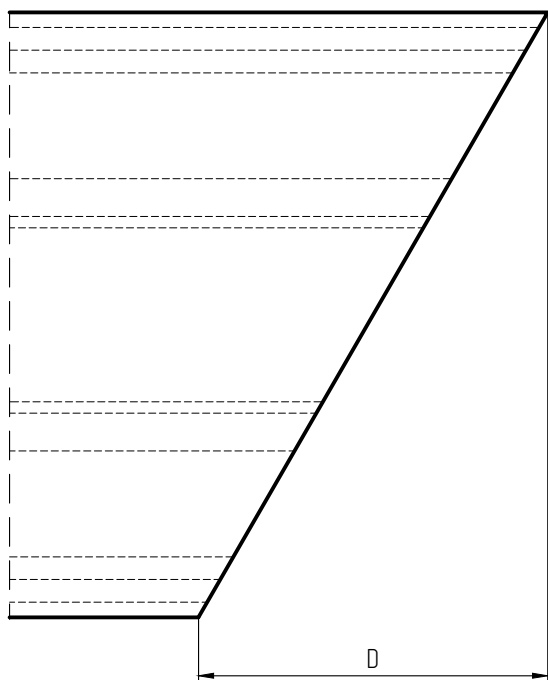
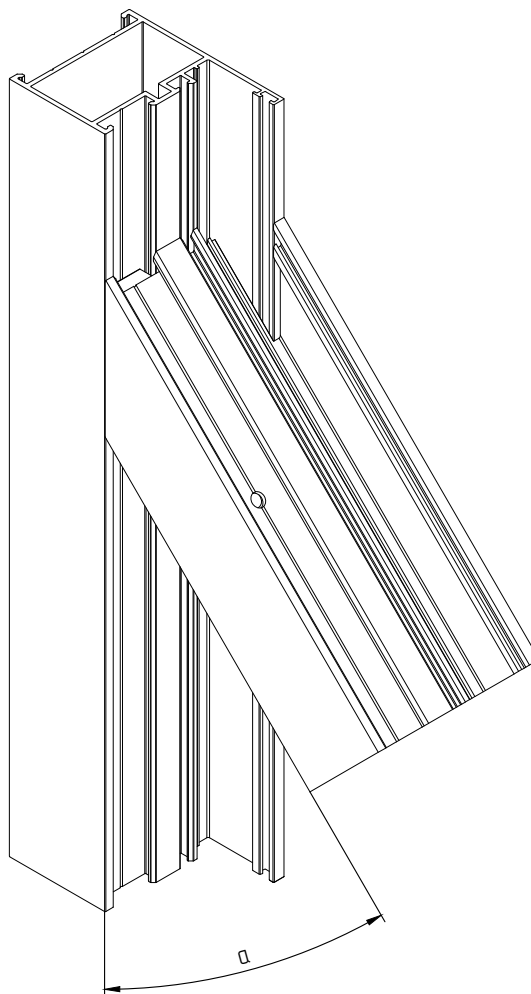
| W45.08.16 | |
|----------------|------|
| α° | X мм |
| 45 | 72 |
| 50 | 68,5 |
| 55 | 65,8 |
| 60 | 63,2 |
| 65 | 61,2 |
| 70 | 59,4 |
| 75 | 57,8 |
| 80 | 56,4 |
| 85 | 55 |
| 90 | 54 |
| 95 | 52,8 |
| 100 | 51,8 |
| 105 | 51 |
| 110 | 50 |
| 115 | 49,2 |
| 120 | 48,5 |
| 125 | 47,8 |
| 130 | 47 |
| 135 | 46,4 |
| 140 | 45,8 |
| 145 | 45,2 |
| 150 | 44,5 |



В профилях W45.02.01, W45.02.05, W45.03.02 сверлятся по одному отверстию на расстоянии C от стенки.

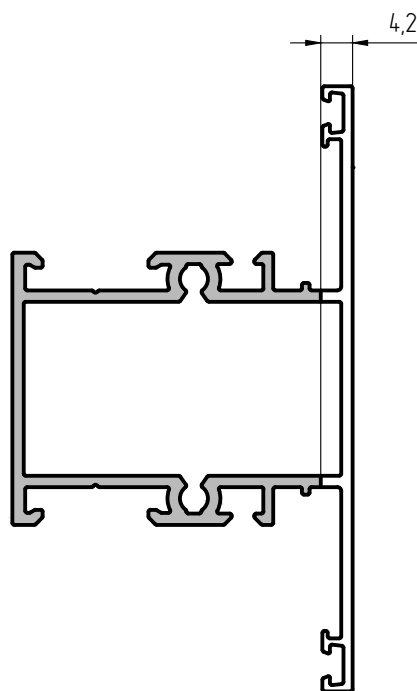
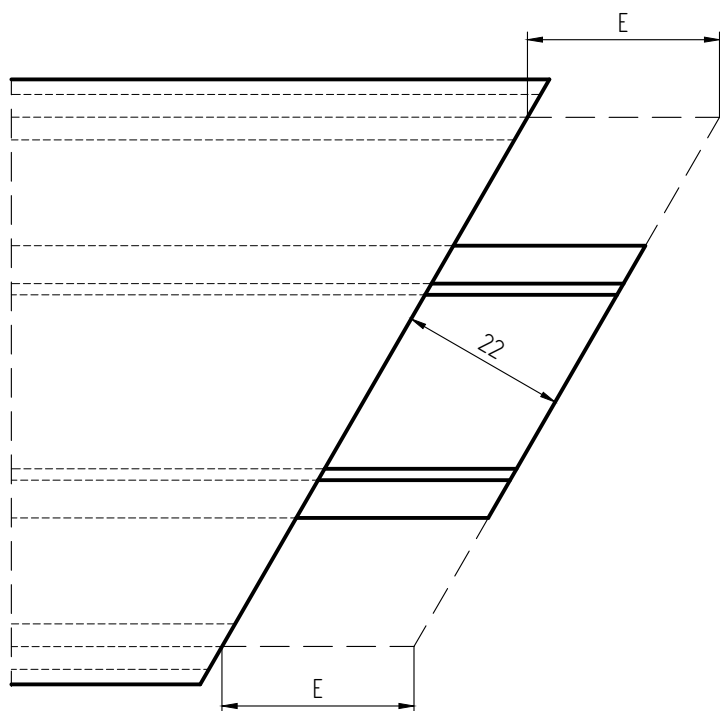
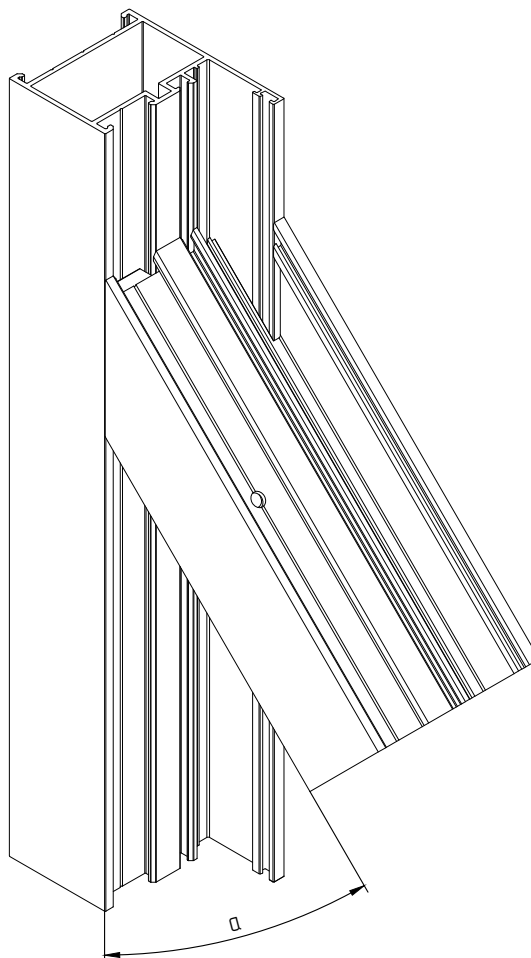
1

| α° | D мм |
|----------------|------|
| 45 | 80 |
| 50 | 67,1 |
| 55 | 56 |
| 60 | 46,2 |
| 65 | 37,3 |
| 70 | 29,1 |
| 75 | 21,4 |
| 80 | 14,1 |
| 85 | 7 |
| 90 | 0 |
| 95 | 7 |
| 100 | 14,1 |
| 105 | 21,4 |
| 110 | 29,1 |
| 115 | 37,3 |
| 120 | 46,2 |
| 125 | 56 |
| 130 | 67,1 |
| 135 | 80 |



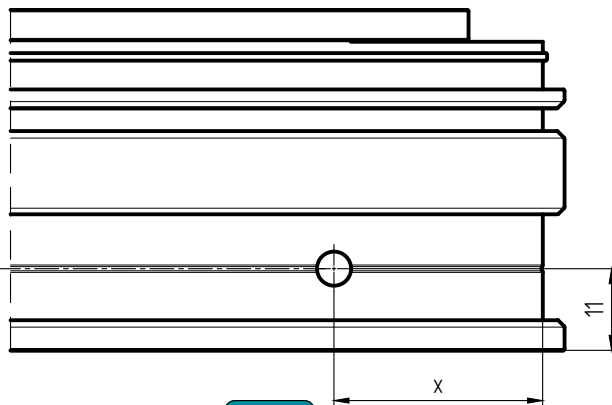
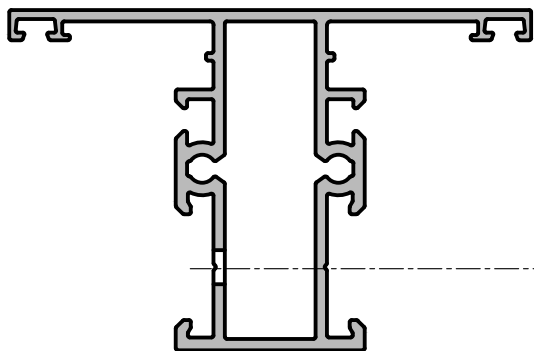
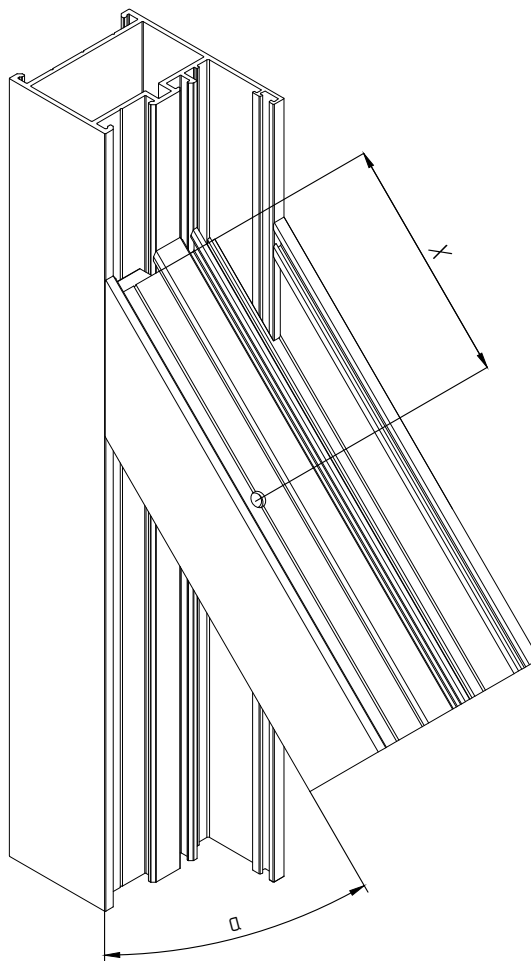
2

| α° | E мм |
|----------------|------|
| 45 | 31,1 |
| 50 | 28,7 |
| 55 | 26,8 |
| 60 | 25,4 |
| 65 | 24,2 |
| 70 | 23,4 |
| 75 | 22,7 |
| 80 | 22,3 |
| 85 | 22,1 |
| 90 | 22 |
| 95 | 22,1 |
| 100 | 22,3 |
| 105 | 22,7 |
| 110 | 23,4 |
| 115 | 24,2 |
| 120 | 25,4 |
| 125 | 26,8 |
| 130 | 28,7 |
| 135 | 31,1 |

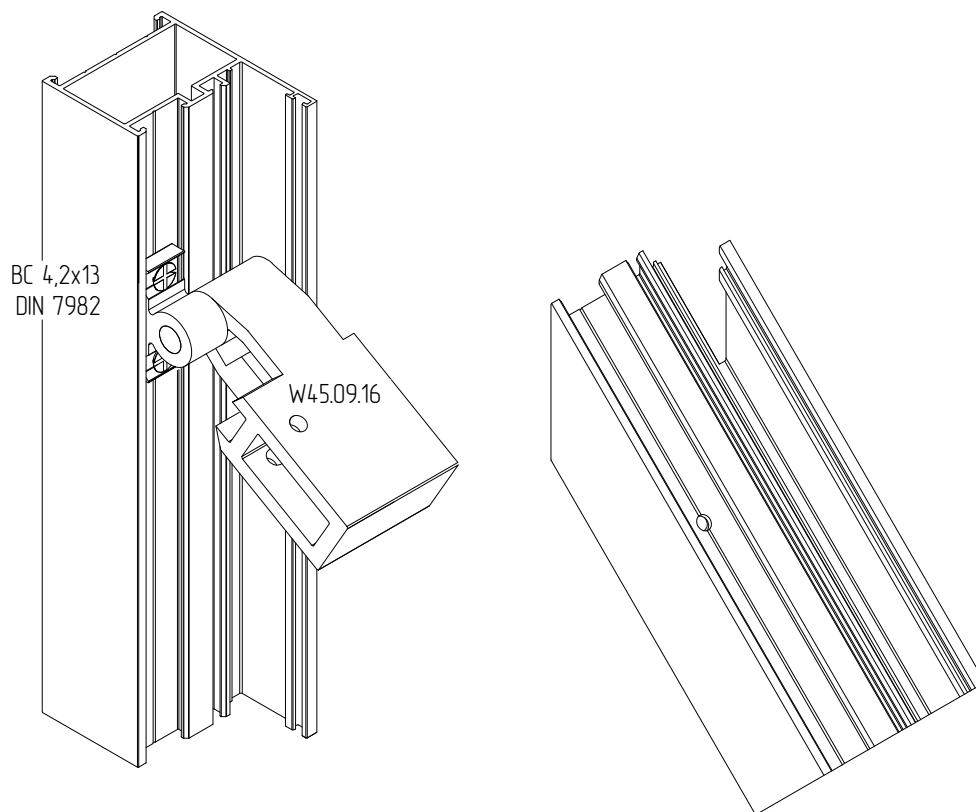


3

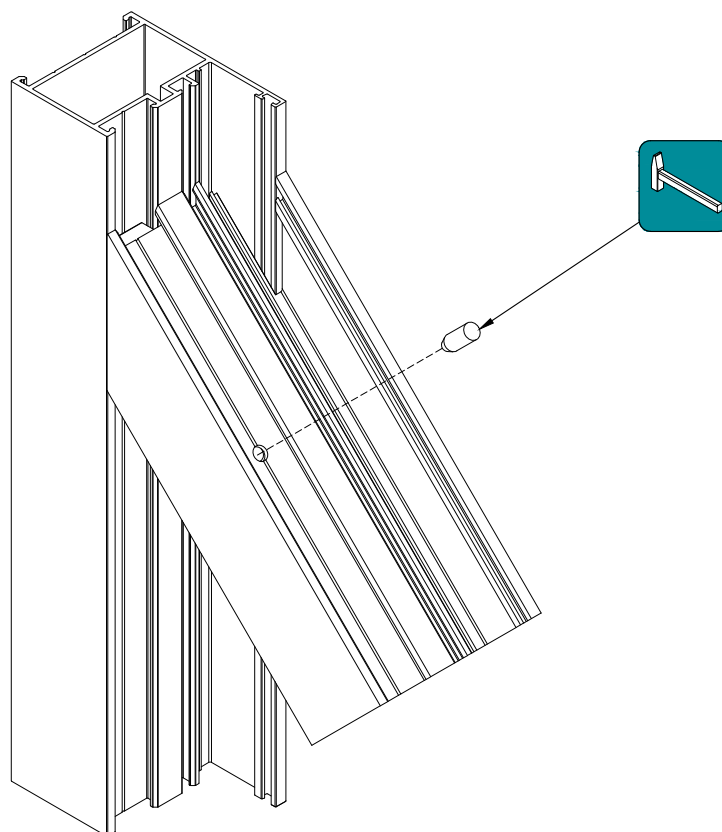
| α° | D мм |
|----------------|------|
| 45 | 65,4 |
| 50 | 62,4 |
| 55 | 60 |
| 60 | 57,8 |
| 65 | 56 |
| 70 | 54,4 |
| 75 | 52,8 |
| 80 | 51,5 |
| 85 | 50,2 |
| 90 | 49 |



4

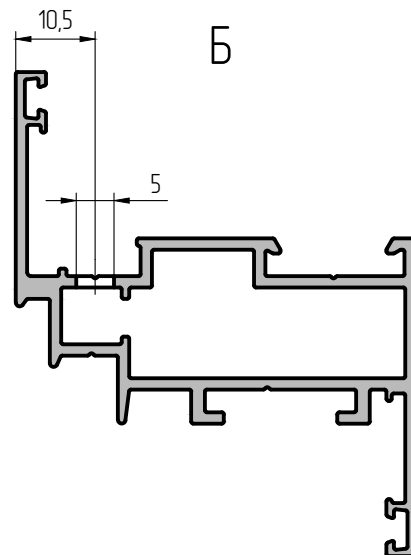
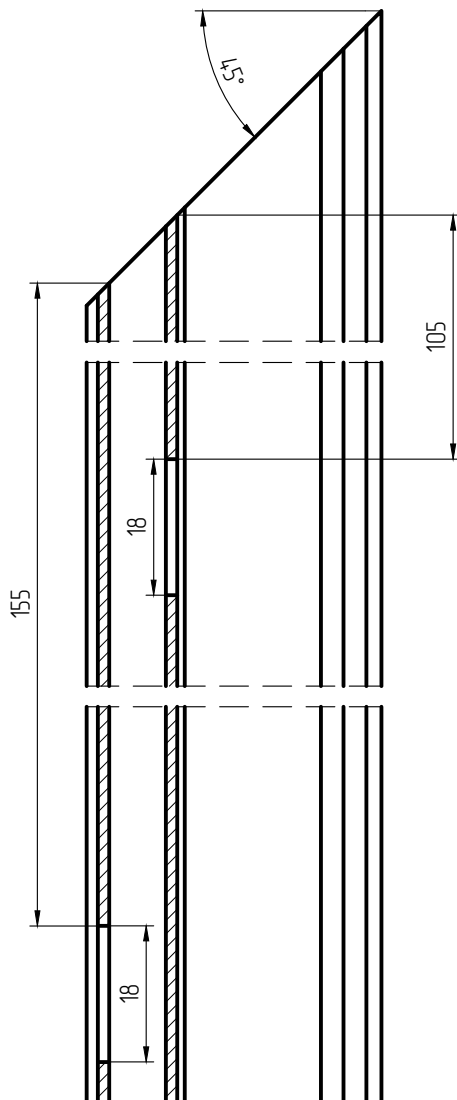
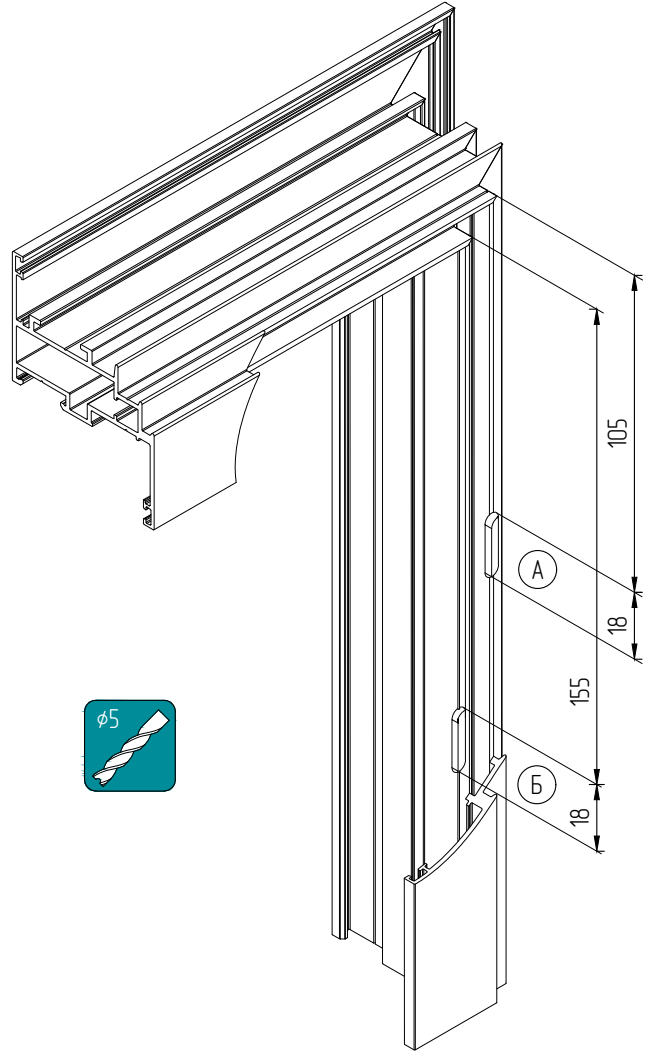
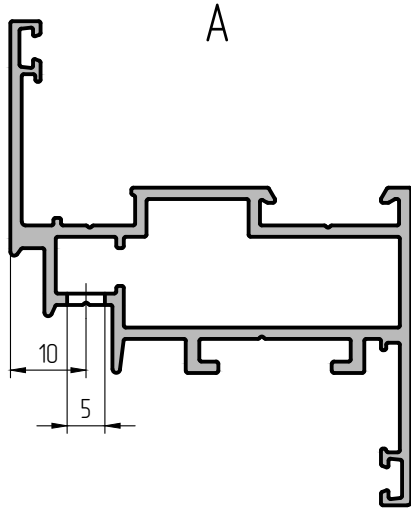


5



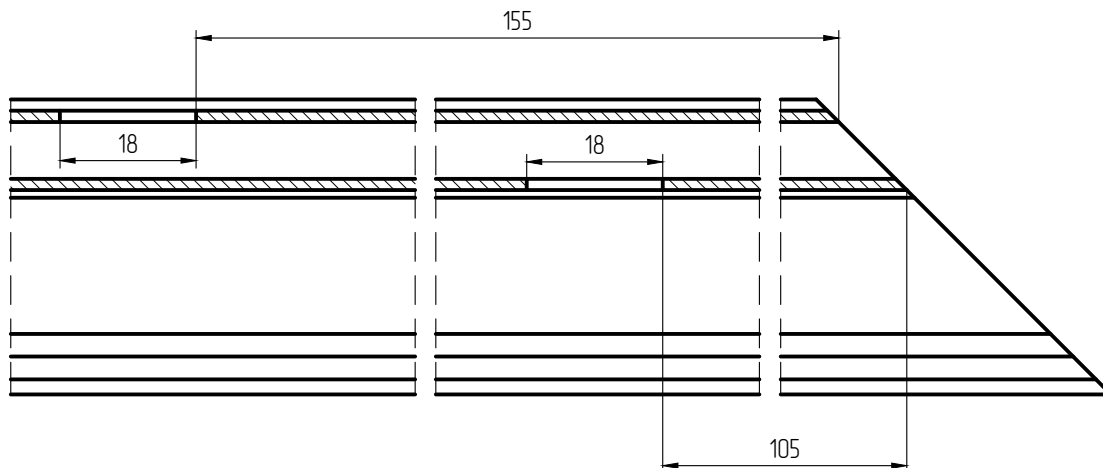
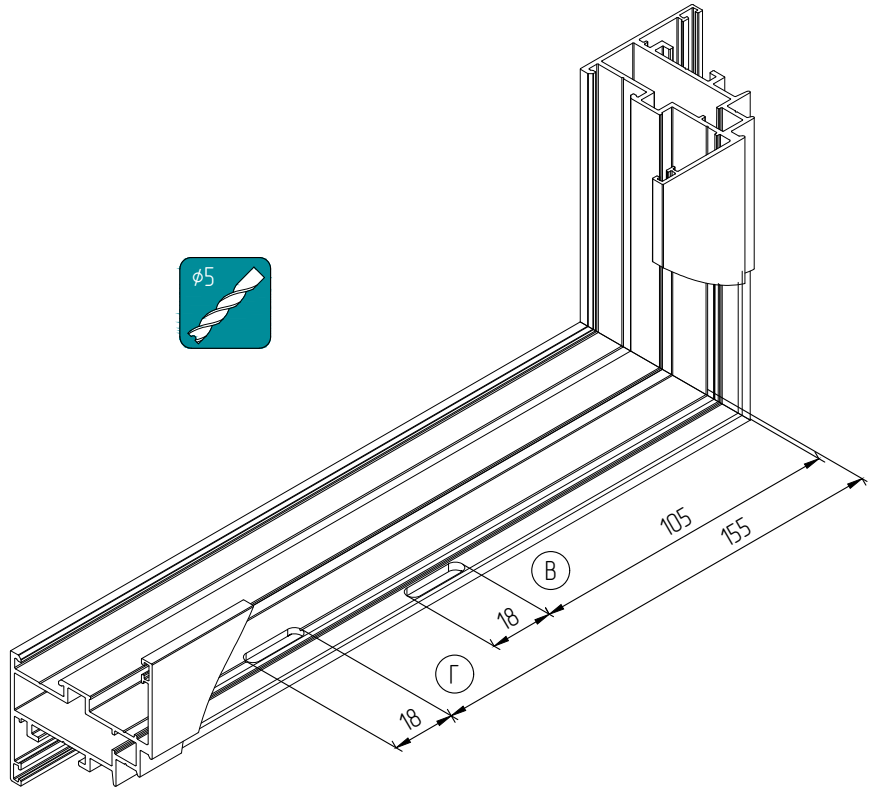
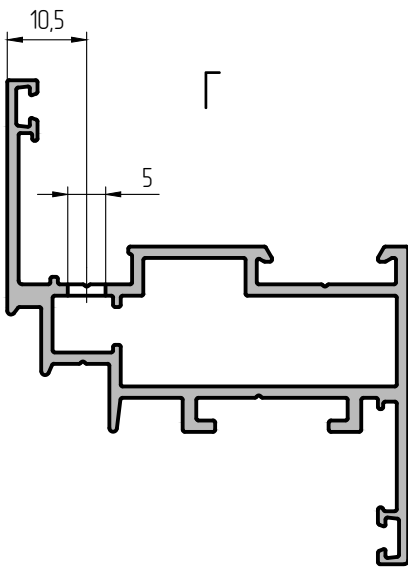
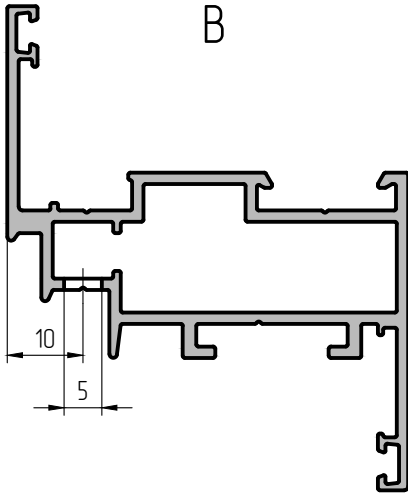


- W4.5.02.01
- W4.5.02.02
- W4.5.02.03
- W4.5.02.04
- W4.5.02.05
- W4.5.02.06



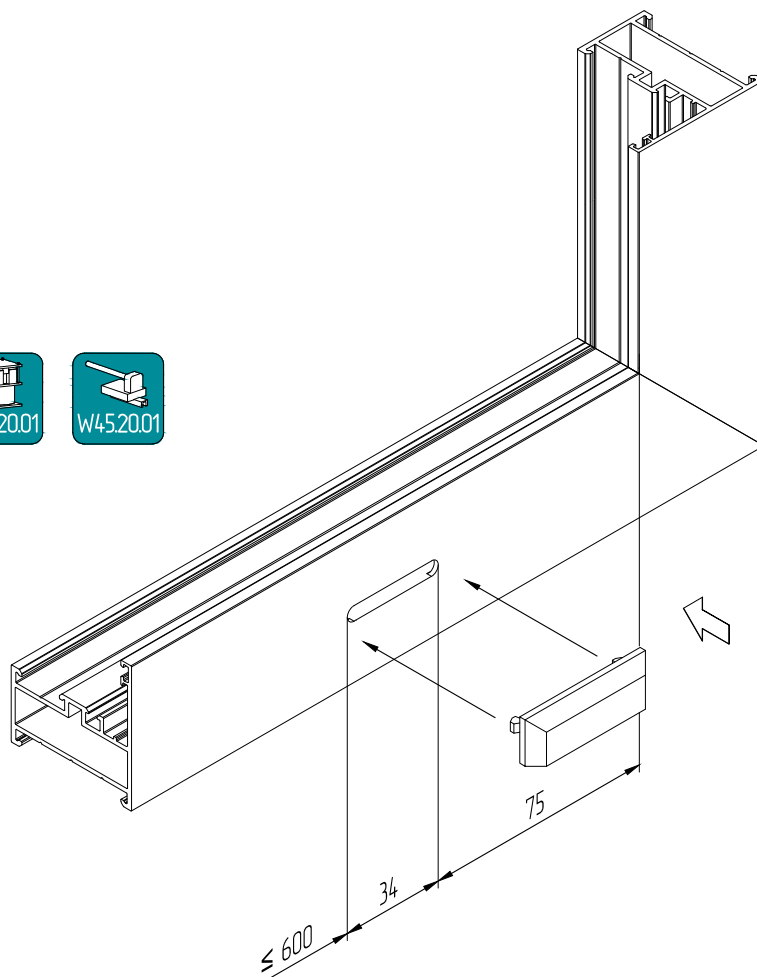
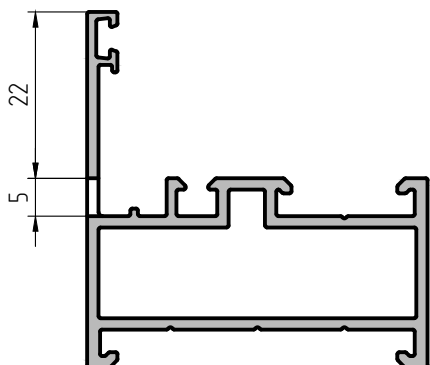


W45.02.01
W45.02.02
W45.02.03
W45.02.04
W45.02.05
W45.02.06



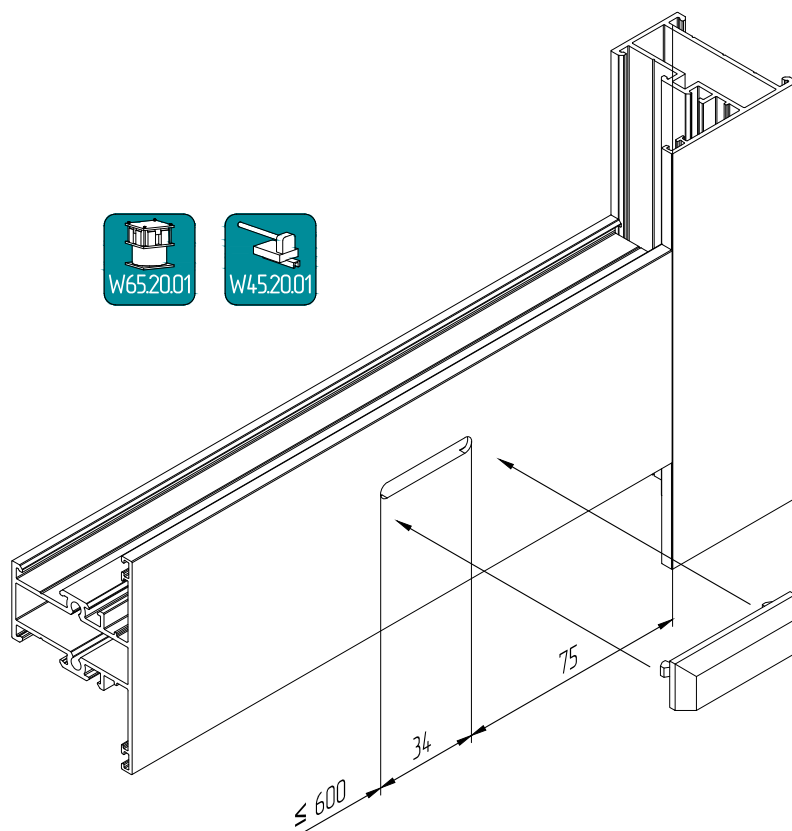
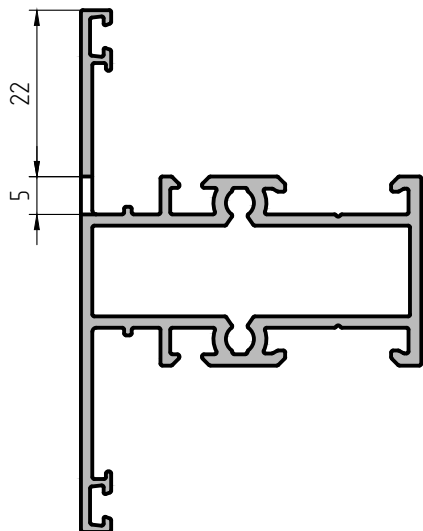


W45.01.01
W45.01.02
W45.01.03
W45.01.04



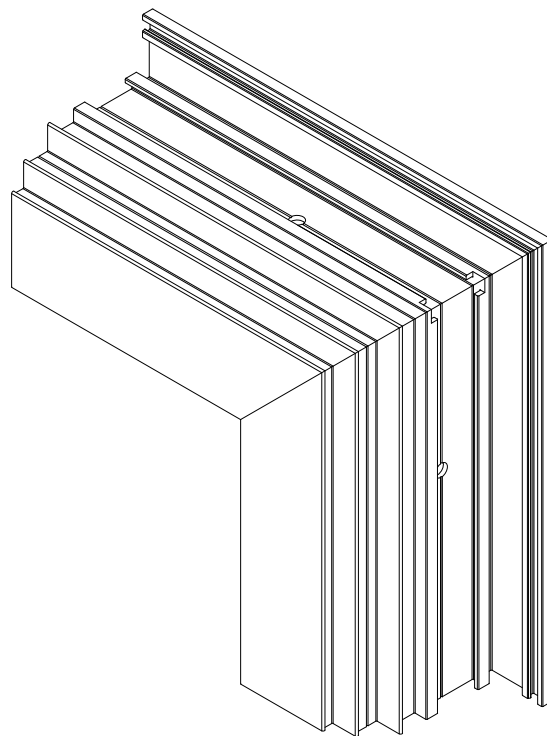
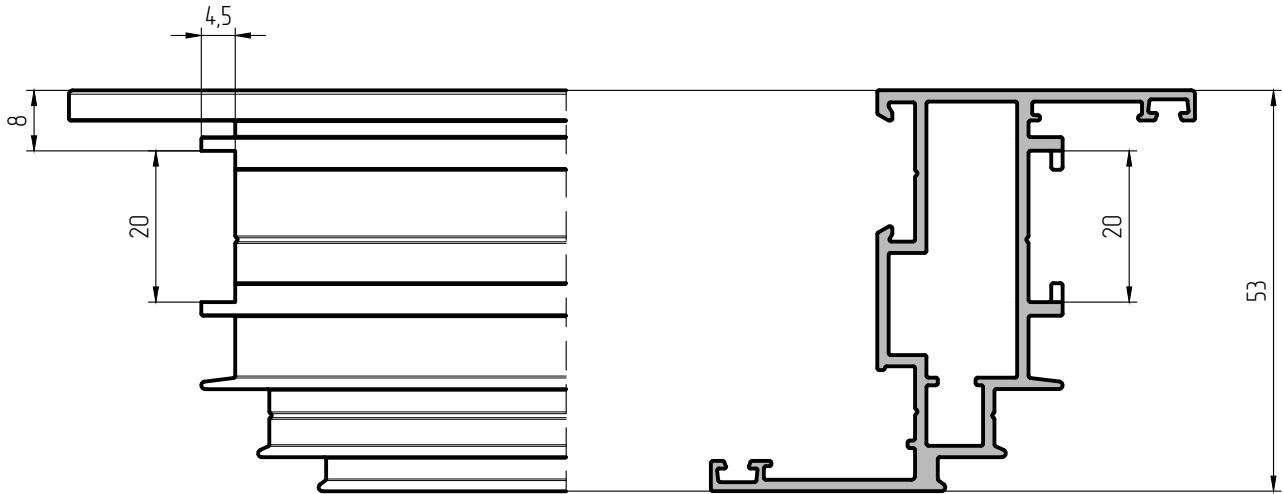


W45.03.01
W45.03.02
W45.03.03
W45.01.05

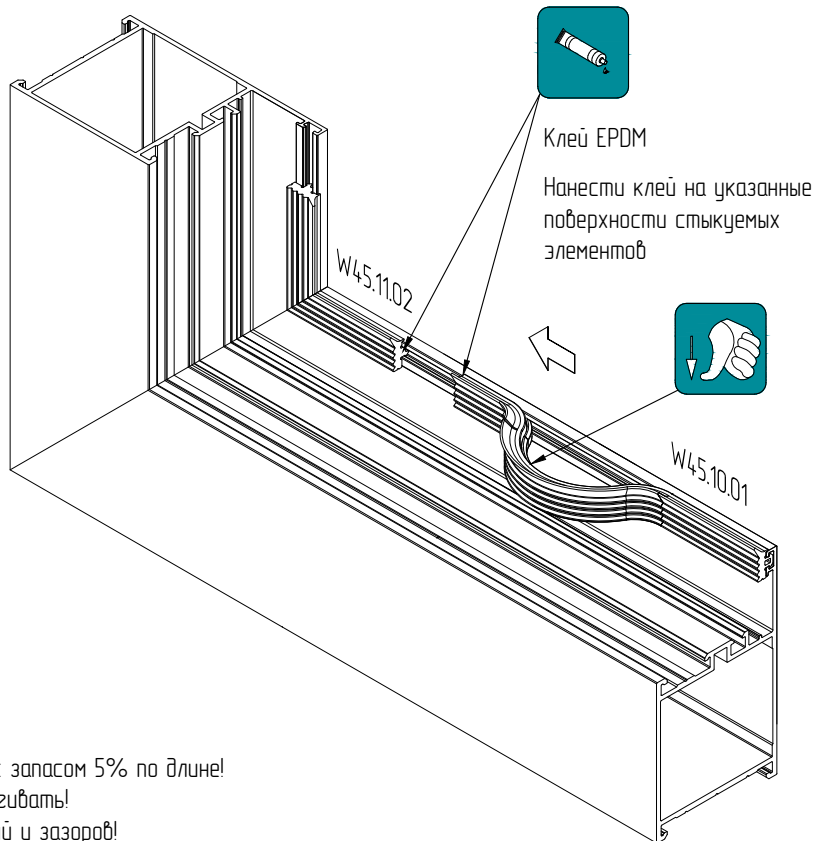




- W45.02.01
- W45.02.02
- W45.02.03
- W45.02.04
- W45.02.05
- W45.02.06

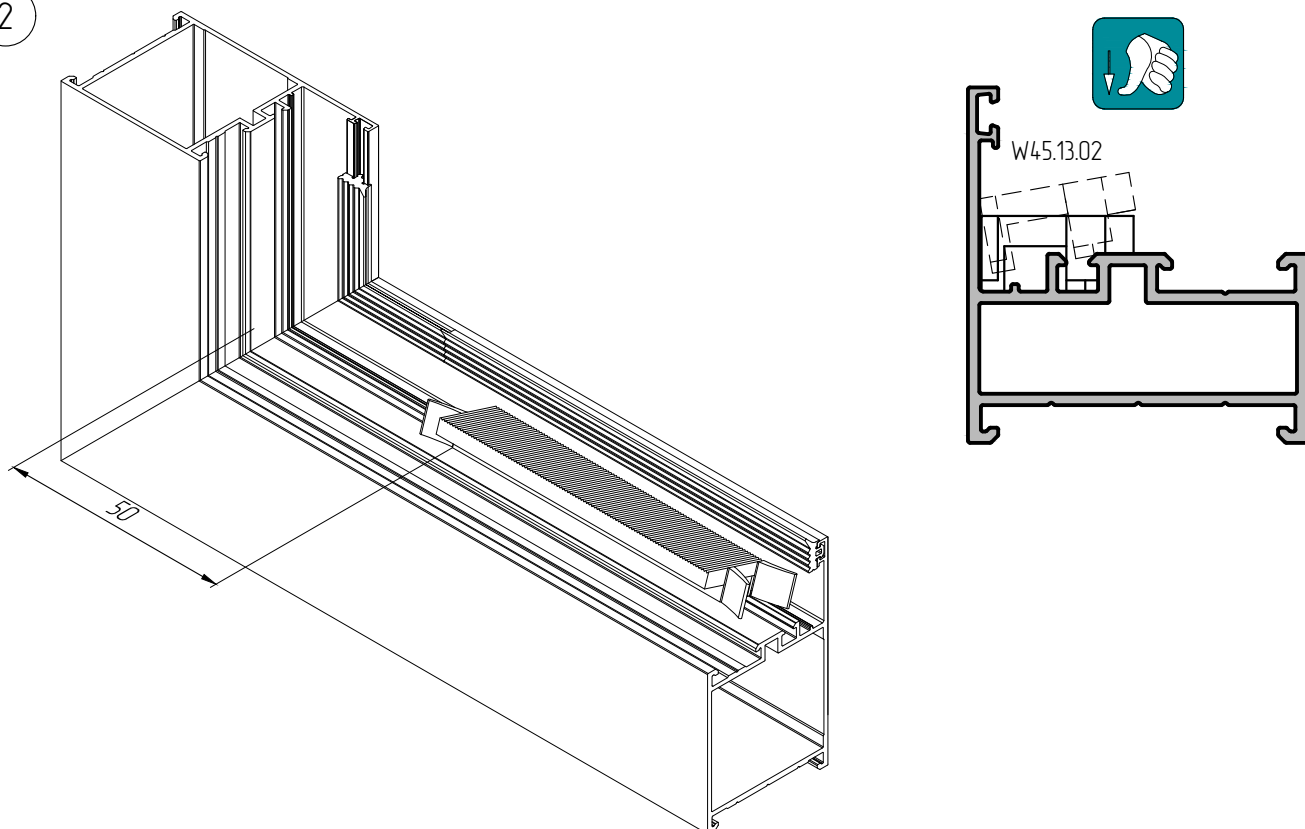


1

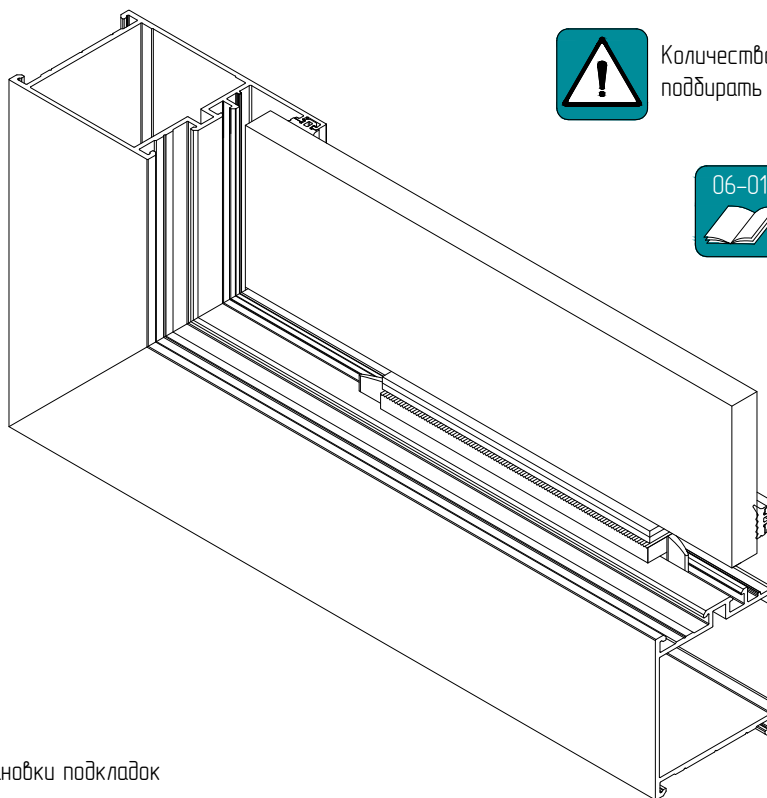


Уплотнитель нарезать с запасом 5% по длине!
При установке не растягивать!
Не допускать деформаций и зазоров!

2



3



Количество рихтовочных пластин
подбирать на месте!

06-01



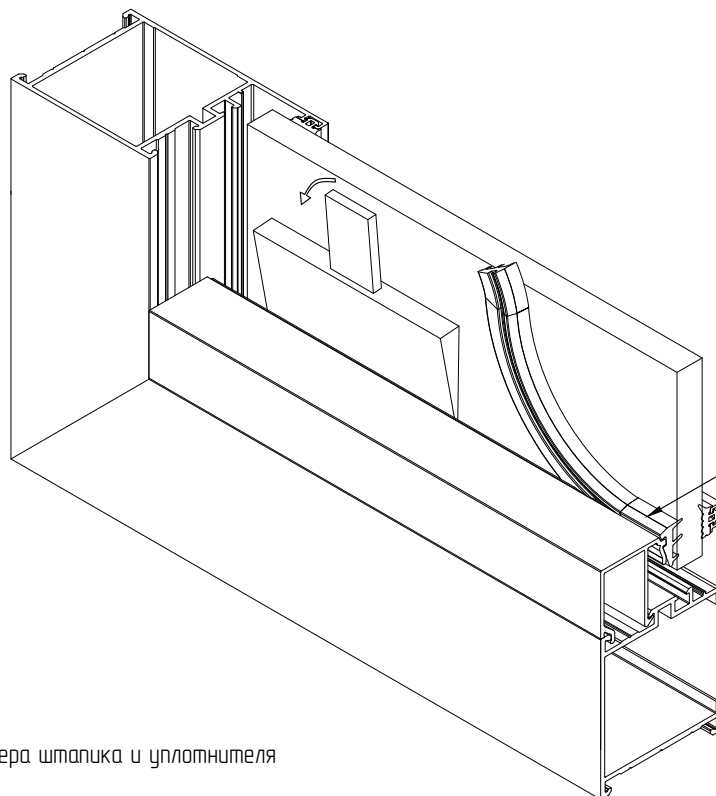
Таблицы применения
рихтовочных пластин

08-33



Схемы установки подкладок

4



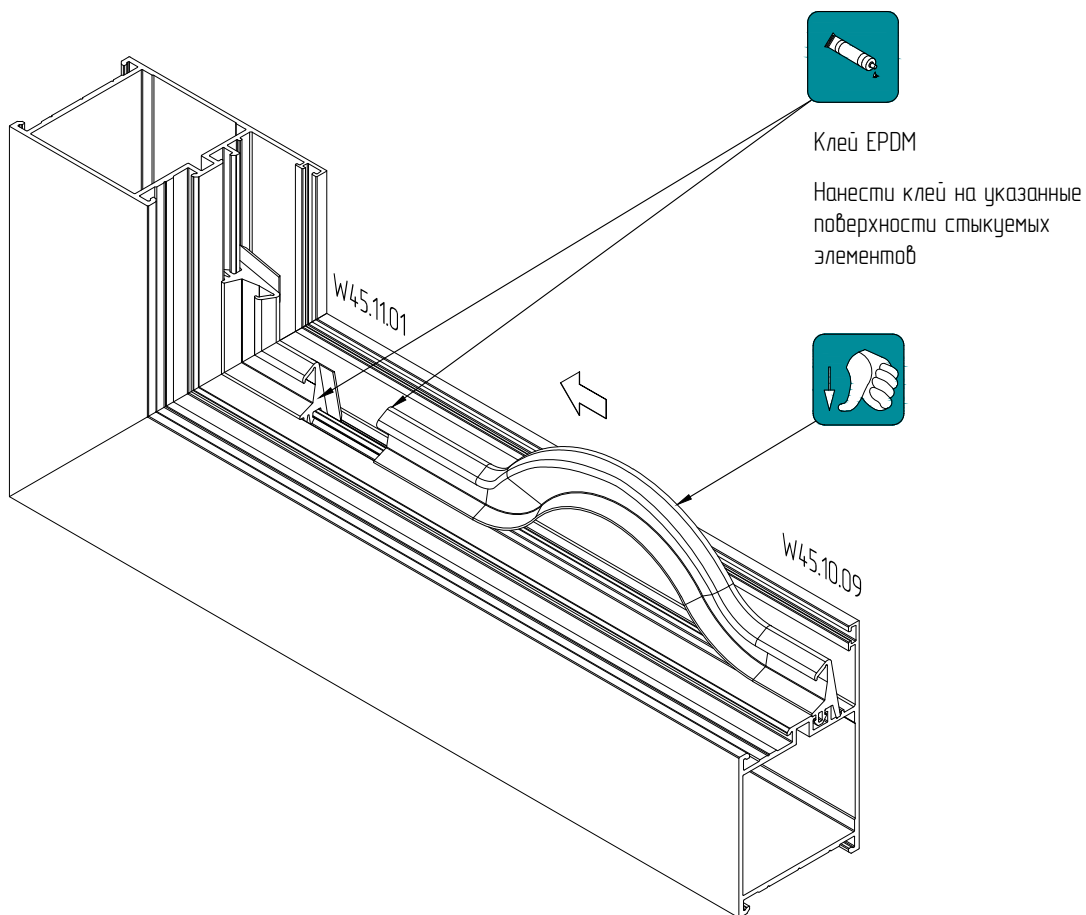
06-01



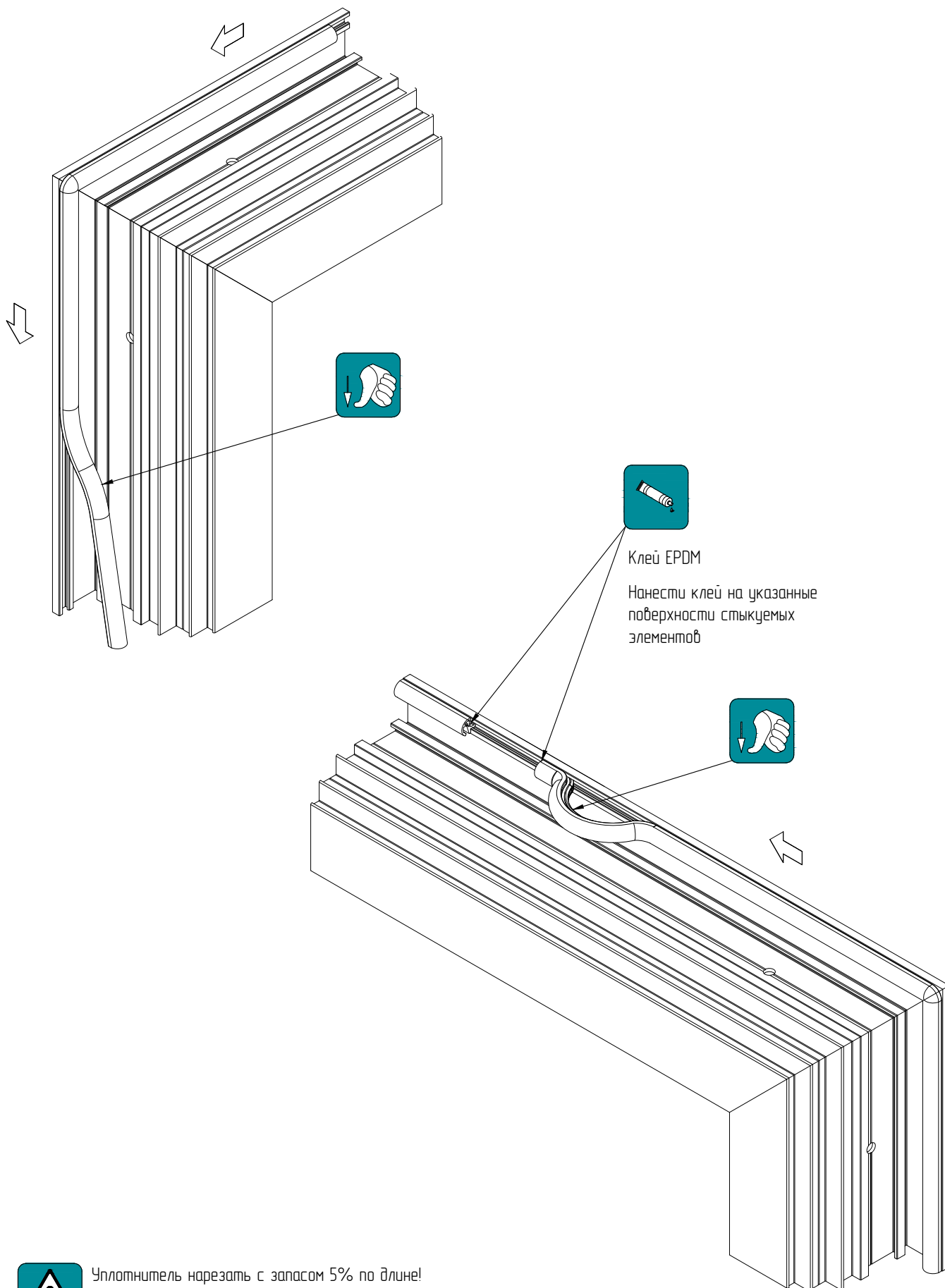
06-02



Выбор типоразмера штапика и уплотнителя



Уплотнитель нарезать с запасом 5% по длине!
При установке не растягивать!
Не допускать деформаций и зазоров!



Клей EPDM

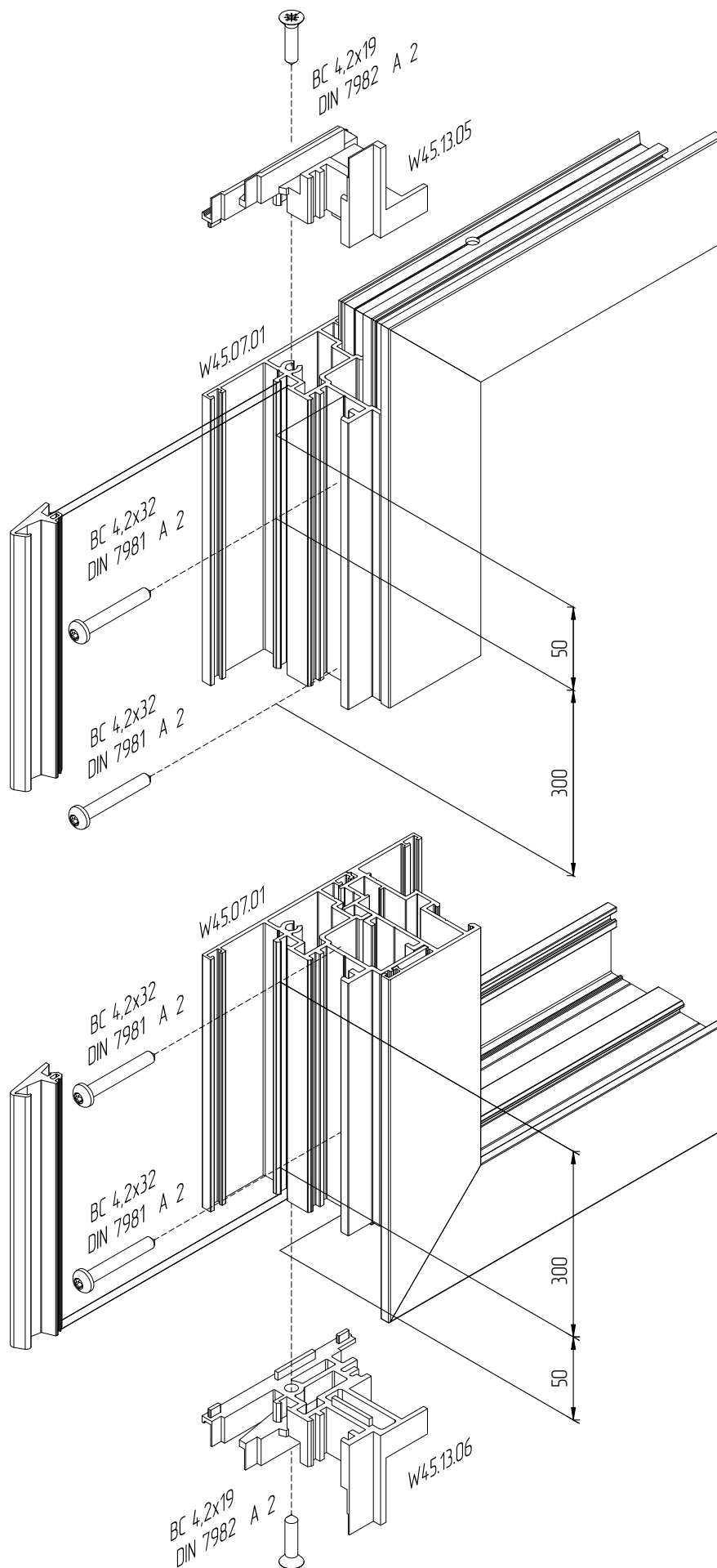
Нанести клей на указанные поверхности стыкуемых элементов



Уплотнитель нарезать с запасом 5% по длине!
 При установке не растягивать!
 Не допускать деформаций и зазоров!

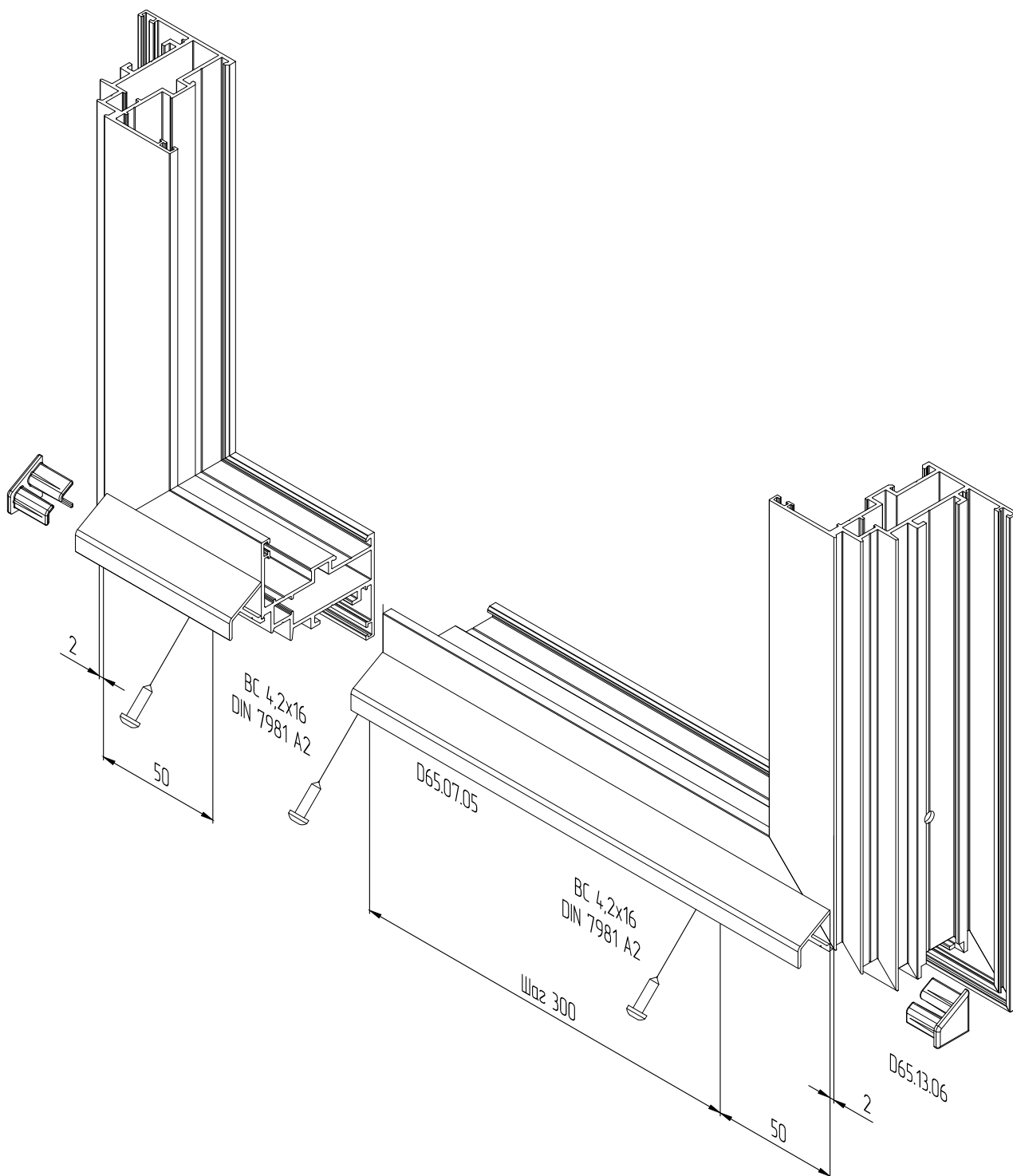


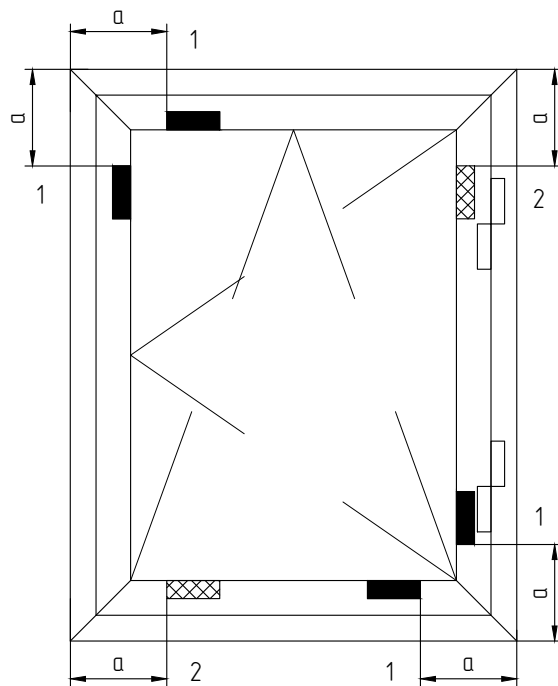
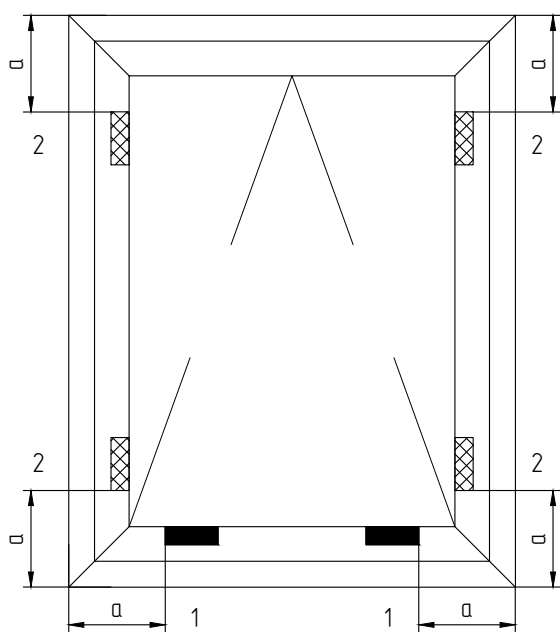
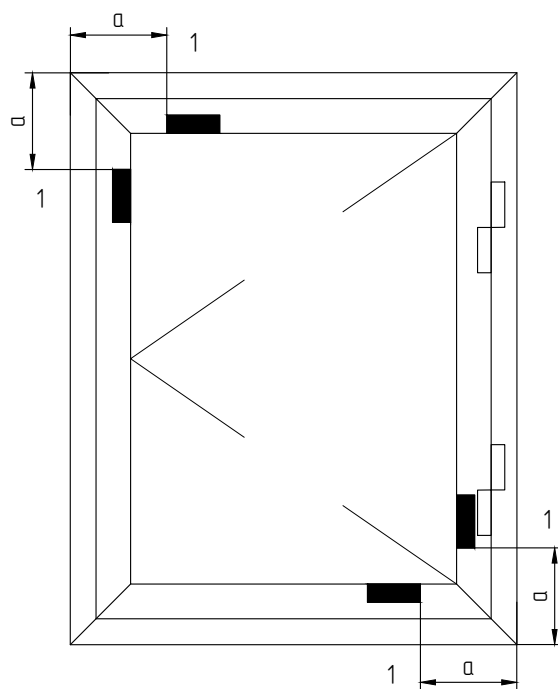
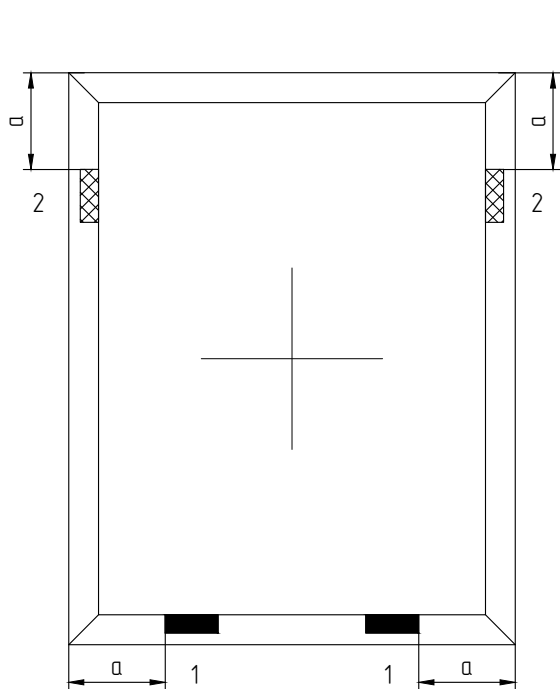
W45.02.01
W45.02.02
W45.02.03
W45.02.04
W45.02.05
W45.02.06





- W45.02.01
- W45.02.02
- W45.02.03
- W45.02.04
- W45.02.05
- W45.02.06





- 1 – несущие подкладки;
- 2 – дистанционные подкладки.

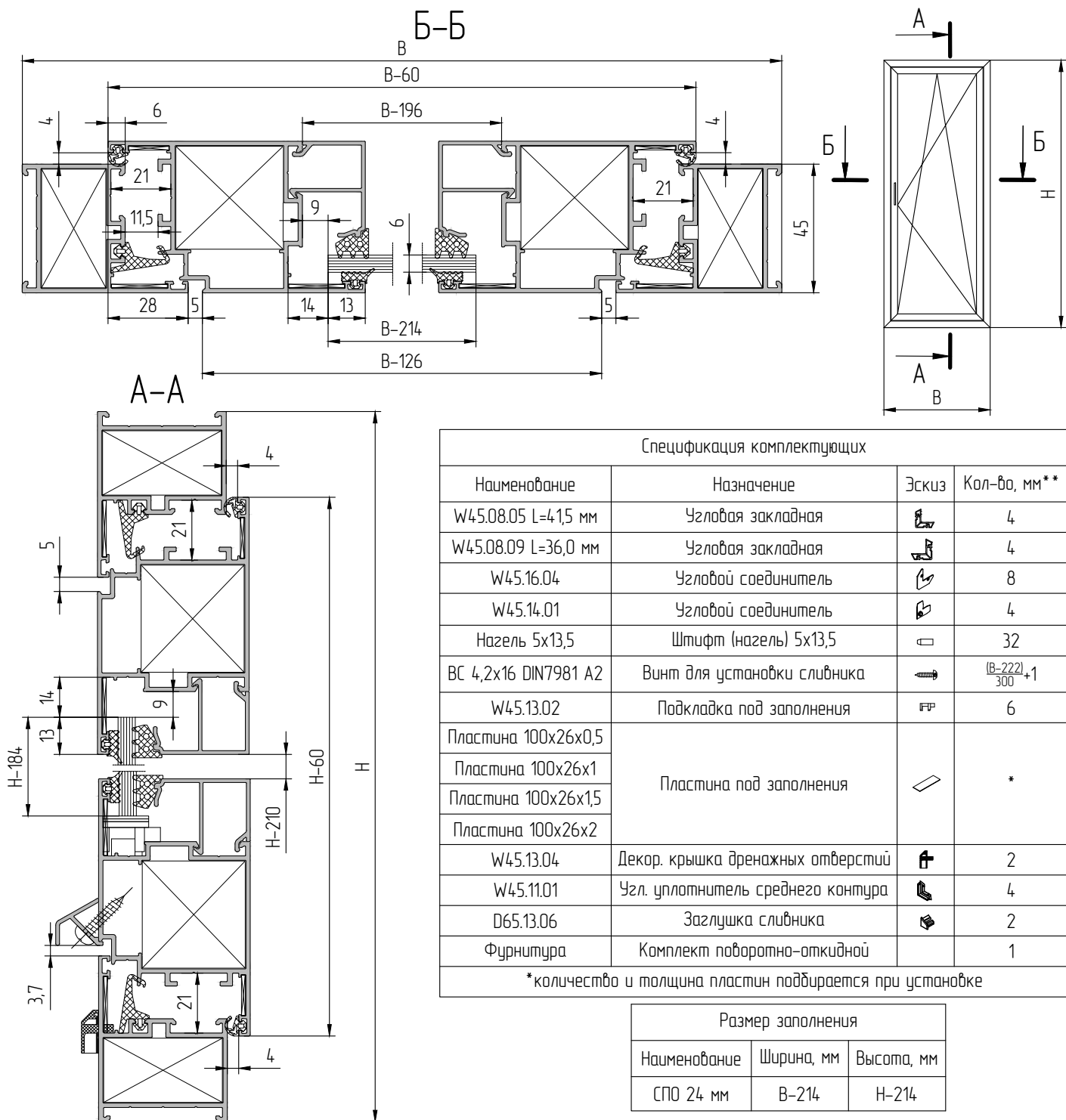


Подкладки устанавливаются на расстоянии $a=50$ мм от внутреннего угла.
После расклинивания заполнения подкладки фиксировать клеем-герметиком.

ПРИМЕРЫ РАСЧЁТА ТИПОВЫХ КОНСТРУКЦИЙ

ОДНОСТОРЧАТОЕ ПОВОРОТНО-ОТКИДНОЕ ОКНО В ПРОЕМ. ВИД ИЗНУТРИ.

Вариант с рамой W45.01.02, со створкой W45.02.06, с заполнением 6 мм и с угловым нагельным (штифтовым) соединением



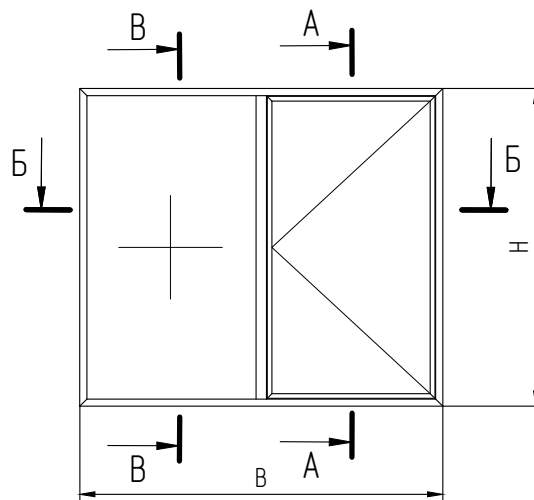
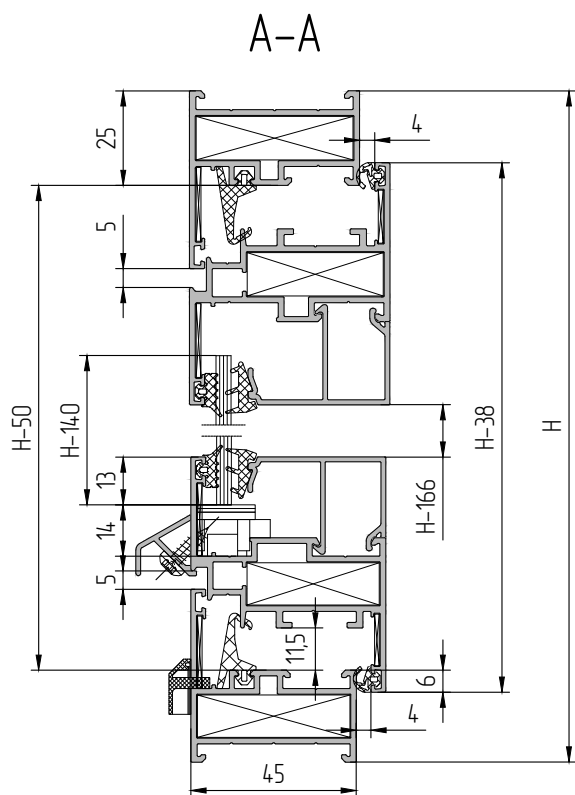
| Спецификация уплотнителей | | | |
|---------------------------|-----------------------------------|-------|--------------|
| Наименование | Назначение | Эскиз | Кол-во, мм** |
| W45.10.09 | Уплотнитель среднего контура | | 2H+2B-324 |
| W45.10.02 | Уплотнитель притвора внутренний | | 2H+2B-240 |
| W45.10.05 | Уплотнитель заполнения внутренний | | 2H+2B-788 |
| W45.10.01 | Уплотнитель заполнения наружный | | 2H+2B-808 |
| W45.10.11 | Уплотнитель под петли | | * |

* длину уплотнителя уточнять в зависимости от петель
 ** длина уплотнителя берется с 5% запасом для учета возможной последующей усадки

| Спецификация алюминиевых профилей | | | | |
|-----------------------------------|-------------------|-----|------------|-----------|
| Наименование | Назначение, эскиз | Вид | Размер, мм | Кол-во шт |
| W45.01.02 | Профиль рамы | | H | 2 |
| | | | B | 2 |
| W45.02.06 | Профиль створки | | H-60 | 2 |
| | | | B-60 | 2 |
| W45.04.08 | Профиль штапика | | H-240 | 2 |
| D65.07.05 | Сливник | | B-122 | 1 |

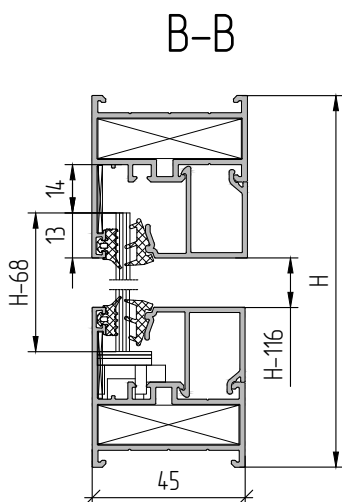
ДВУСВОРЧАТОЕ ПОВОРОТНО-ОТКИДНОЕ ОКНО "ГЛУХОЙ" ЧАСТЬЮ В ПРОЕМ. ВИД ИЗНУТРИ.

Вариант с рамой W45.01.01, со створкой W45.02.04, с импостом W45.03.01 с заполнением 4 мм и с угловым назельным (штифтовым) соединением



| Размер заполнения | | |
|-------------------|------------|------------|
| Наименование | Ширина, мм | Высота, мм |
| СПО 24 мм | B2-127,5 | H-140 |
| СПО 24 мм | B1-55,5 | H-68 |

| Спецификация алюминиевых профилей | | | | |
|-----------------------------------|-------------------|-----|------------|-----------|
| Наименование | Назначение, эскиз | Вид | Размер, мм | Кол-во шт |
| W45.01.01 | Профиль рамы | | H | 2 |
| | | | B | 2 |
| W45.02.04 | Профиль створки | | H-38 | 2 |
| | | | B2-25,5 | 2 |
| W45.04.09 | Профиль штапика | | H-166 | 2 |
| | | | B2-109,5 | 2 |
| W45.04.07 | Профиль штапика | | H-94 | 2 |
| | | | B1-37,5 | 2 |
| W45.03.01 | Профиль импоста | | H-50 | 1 |
| D65.07.05 | Слибник | | B2-95,5 | 1 |

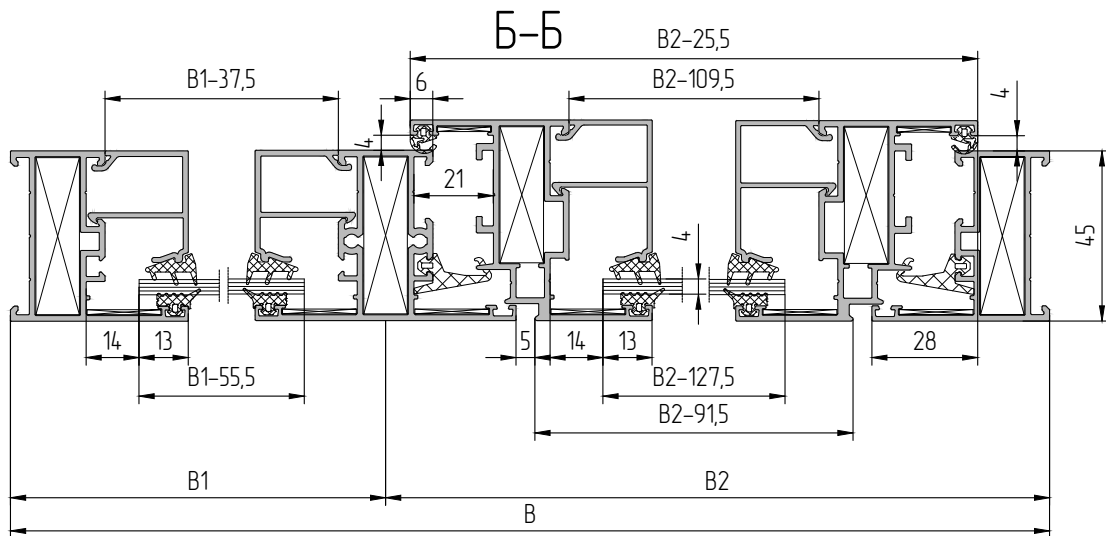


| Спецификация уплотнителей | | | |
|---------------------------|-----------------------------------|-------|--------------|
| Наименование | Назначение | Эскиз | Кол-во, мм** |
| W45.10.09 | Уплотнитель среднего контура | | 2H+B-127 |
| W45.10.02 | Уплотнитель притвора внутренний | | 2H+B-127 |
| W45.10.03 | Уплотнитель заполнения внутренний | | 4H+2B-930 |
| W45.10.01 | Уплотнитель заполнения наружный | | 4H+2B-910 |
| W65.10.03 | Уплот. на закл. W45.08.14 | | 23 |
| W45.10.11 | Уплотнитель под петли | | * |

* длину уплотнителя уточнять в зависимости от петель
 ** длина уплотнителя берется с 5% запасом для учета возможной последующей усадки

ДВУСВОРЧАТОЕ ПОВОРОТНО-ОТКИДНОЕ ОКНО "ГЛУХОЙ" ЧАСТЬЮ В ПРОЕМ. ВИД ИЗНУТРИ.

Вариант с рамой W45.01.01, со створкой W45.02.04, с импостом W45.03.01 с заполнением 4 мм и с угловым нагельным (штифтовым) соединением

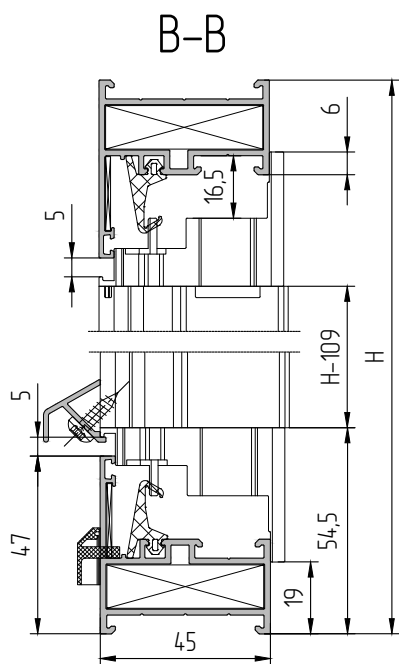
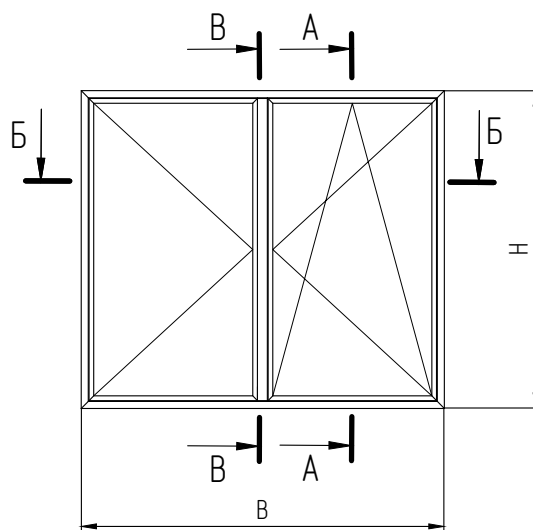
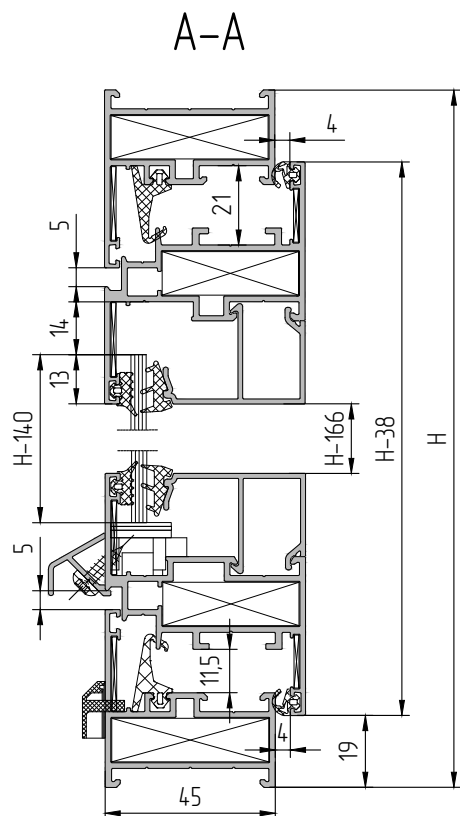


| Спецификация комплектующих | | | |
|----------------------------|------------------------------------|-------|------------------------------|
| Наименование | Назначение | Эскиз | Кол-во, мм** |
| W45.08.02 L=41,5 мм | Угловая закладная | | 4 |
| W45.08.02 L=36 мм | Угловая закладная | | 4 |
| W45.08.14 L=11,5 мм | Закладная для Т-образного соедин. | | 2 |
| W45.16.04 | Угловой соединитель | | 8 |
| W45.14.01 | Уголок выравнивающий | | 4 |
| W45.16.02 | Соединитель Т-образный | | 2 |
| W45.16.03 | Соединитель Т-образный | | 2 |
| Нагель 5x13,5 | Штифт (нагель) 5x13,5 | | 18 |
| BC 4,2x16 DIN7981A2 | Винт для установки сливника | | $\frac{(B2-195,5)}{300} + 1$ |
| BC 4,2x22 DIN7504P | Винт для крепл. Т-образ. закладной | | 2 |
| W45.13.02 | Подкладка под заполнения | | 6 |
| Пластина 100x26x0,5 | Пластина под заполнения | | * |
| Пластина 100x26x1 | | | |
| Пластина 100x26x1,5 | | | |
| Пластина 100x26x2 | | | |
| W45.13.04 | Декор. крышка дренажных отверстий | | 4 |
| W45.11.01 | Узл. уплотнитель среднего контура | | 4 |
| D65.13.06 | Заглушка сливника | | 2 |
| Фурнитура | Комплект поворотно-откидной | | 1 |

* количество и толщина пластин подбирается при установке

ДВУСВОРЧАТОЕ ОКНО С ШТУЛЬПОМ В ПРОЕМ. ВИД ИЗНУТРИ.

Вариант с рамой W45.01.01, со створкой W45.02.04, с штульпом W45.07.01 с заполнением 4 мм и с угловым назельным (штифтовым) соединением



| Размер заполнения | | |
|-------------------|------------|------------|
| Наименование | Ширина, мм | Высота, мм |
| СПО 24 мм | B/2-123,5 | H-140 |
| СПО 24 мм | B/2-123,5 | H-140 |

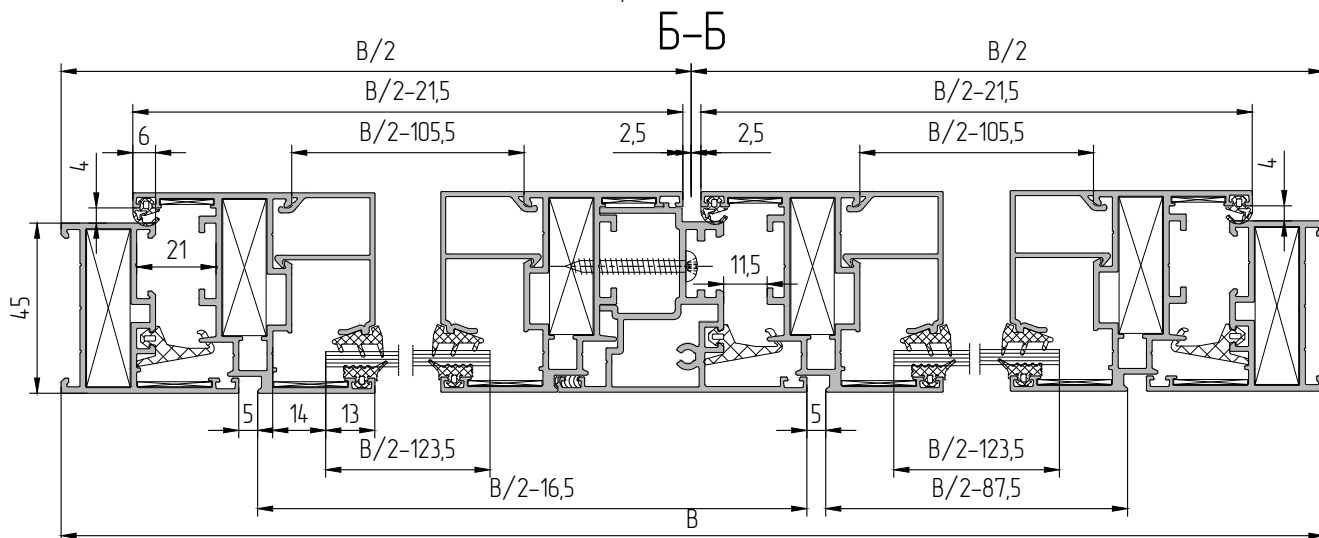
| Спецификация алюминиевых профилей | | | | |
|-----------------------------------|-------------------|-----|------------|-----------|
| Наименование | Назначение, эскиз | Вид | Размер, мм | Кол-во шт |
| W45.01.01 | Профиль рамы | | H | 2 |
| | | | B | 2 |
| W45.02.04 | Профиль створки | | H-38 | 4 |
| | | | B/2-215 | 4 |
| W45.04.09 | Профиль штапика | | H-166 | 4 |
| | | | B/2-105,5 | 4 |
| W45.07.01 | Профиль штульпа | | H-109 | 1 |
| D65.07.05 | Слибник | | B/2-83,5 | 1 |
| | | | B/2-12,5 | 1 |

| Спецификация уплотнителей | | | |
|---------------------------|-----------------------------------|-------|--------------|
| Наименование | Назначение | Эскиз | Кол-во, мм** |
| W45.10.09 | Уплотнитель среднего контура | | 4H+2B-238 |
| W45.10.02 | Уплотнитель притвора внутренний | | 4H+2B-238 |
| W45.10.03 | Уплотнитель заполнения внутренний | | 4H+2B-1158 |
| W45.10.01 | Уплотнитель заполнения наружный | | 4H+2B-1148 |
| W45.10.11 | Уплотнитель под петли | | * |

* длину уплотнителя уточнять в зависимости от петель
 ** длина уплотнителя берется с 5% запасом для учета возможной последующей усадки

ДВУСВОРЧАТОЕ ОКНО С ШТУЛЬПОМ В ПРОЕМ. ВИД ИЗНУТРИ.

Вариант с рамой W45.01.01, со створкой W45.02.04, с штульпом W45.07.01 с заполнением 4 мм и с угловым нагельным (штифтовым) соединением

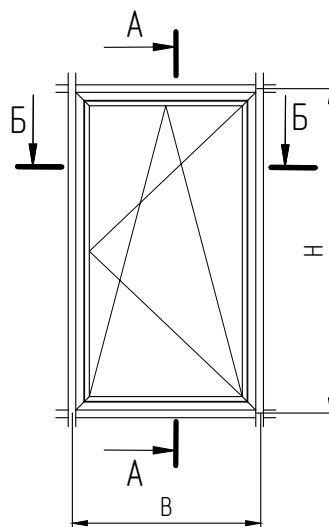
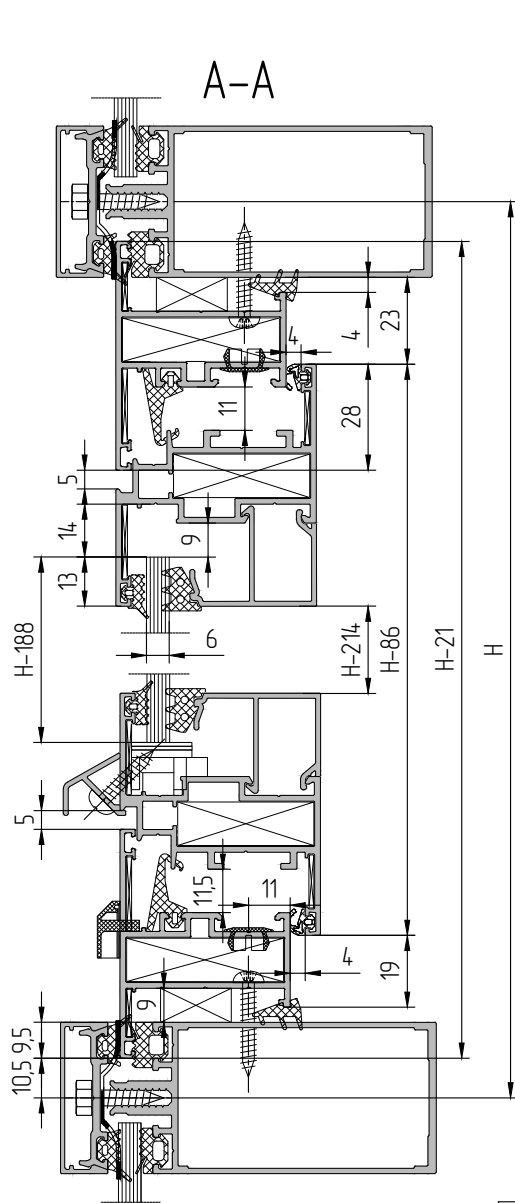


| Спецификация комплектующих | | | |
|----------------------------|-----------------------------------|-------|---------------------------|
| Наименование | Назначение | Эскиз | Кол-во, мм** |
| W45.08.02 L=41,5 мм | Угловая закладная | | 4 |
| W45.08.02 L=36 мм | Угловая закладная | | 8 |
| W45.16.04 | Угловой соединитель | | 12 |
| W45.14.01 | Уголок выравнивающий | | 8 |
| Нагель 5x13,5 | Штифт (нагель) 5x13,5 | | 26 |
| BC 4,2x16 DIN7981A2 | Винт для установки сливника | | $\frac{(B-296)}{300} + 2$ |
| BC 4,2x19 DIN7982A2 | Винт для крепл. заглушки штульпа | | 2 |
| BC 4,2x32 DIN7981 A2 | Винт для крепл. штульпа | | 4 |
| W45.13.02 | Подкладка под заполнения | | 6 |
| Пластина 100x26x0,5 | Пластина под заполнения | | * |
| Пластина 100x26x1 | | | |
| Пластина 100x26x1,5 | | | |
| Пластина 100x26x2 | | | |
| W45.13.04 | Декор. крышка дренажных отверстий | | 8 |
| W45.11.01 | Узл. уплотнитель среднего контура | | 8 |
| W45.13.05 | Заглушка штульпа | | 1 |
| W45.13.06 | Заглушка штульпа | | 1 |
| D65.13.06 | Заглушка сливника | | 4 |
| Фурнитура | Комплект поворотный | | 1 |
| Фурнитура | Комплект поворотно-откидной | | 1 |

* количество и толщина пластин подбирается при установке

ОДНОСТВОРЧАТОЕ ПОВОРОТНО-ОТКИДНОЕ ОКНО В ВИТРАЖ TFS40. ВИД ИЗНУТРИ.

Вариант с рамой W45.01.05, со створкой W45.02.04, с заполнением 6 мм и с угловым нагельным (штифтовым) соединением



| Размер заполнения | | |
|-------------------|------------|------------|
| Наименование | Ширина, мм | Высота, мм |
| СПО 44 мм | B-188 | H-188 |

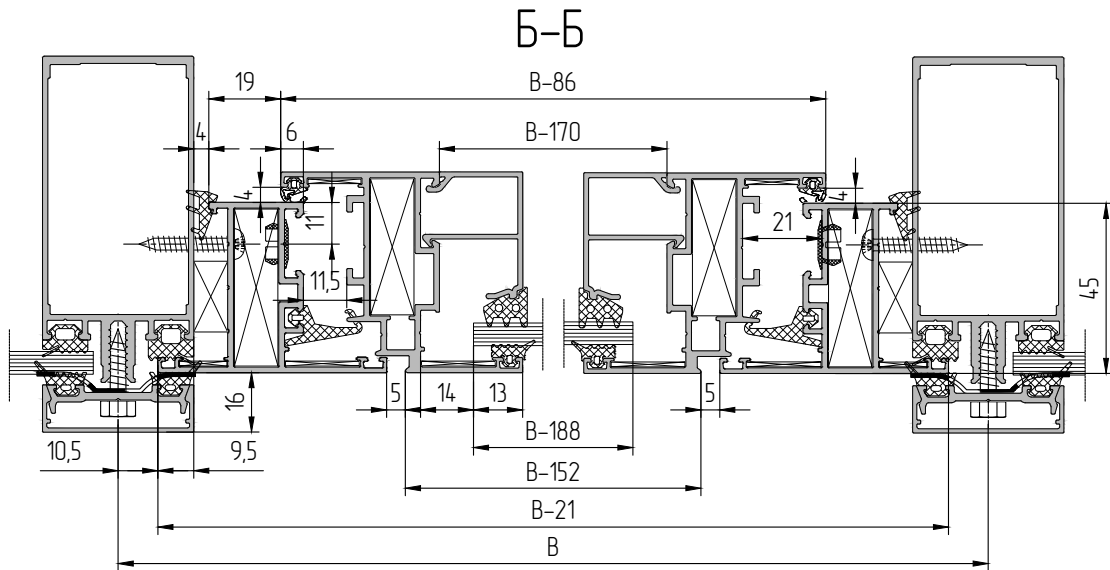
| Спецификация алюминиевых профилей | | | | |
|-----------------------------------|-------------------|-----|------------|-----------|
| Наименование | Назначение, эскиз | Вид | Размер, мм | Кол-во шт |
| W45.01.05 | Профиль рамы | | H-21 | 2 |
| | | | B-21 | 2 |
| W45.02.04 | Профиль створки | | H-86 | 2 |
| | | | B-86 | 2 |
| W45.04.08 | Профиль штапика | | H-214 | 2 |
| | | | B-170 | 2 |
| D65.07.05 | Сливник | | B-148 | 1 |

| Спецификация уплотнителей | | | |
|---------------------------|-----------------------------------|-------|--------------|
| Наименование | Назначение | Эскиз | Кол-во, мм** |
| W45.10.09 | Уплотнитель среднего контура | | 2H+2B-344 |
| W45.10.02 | Уплотнитель притвора внутренний | | 2H+2B-344 |
| W45.10.05 | Уплотнитель заполнения внутренний | | 2H+2B-748 |
| W45.10.01 | Уплотнитель заполнения наружный | | 2H+2B-738 |
| W45.10.03 | Уплотнитель зазора | | 2H+2B-160 |
| W45.10.11 | Уплотнитель под петли | | * |

* длину уплотнителя уточнять в зависимости от петель
 ** длина уплотнителя берется с 5% запасом для учета возможной последующей усадки

ОДНОСТВОРЧАТОЕ ПОВОРОТНО-ОТКИДНОЕ ОКНО В ВИТРАЖ TFS40. ВИД ИЗНУТРИ.

Вариант с рамой W45.01.05, со створкой W45.02.04, с заполнением 6 мм и с угловым нагельным (штифтовым) соединением



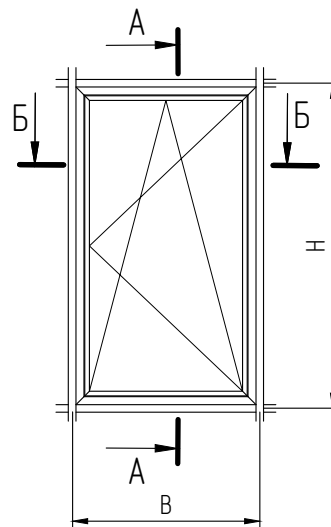
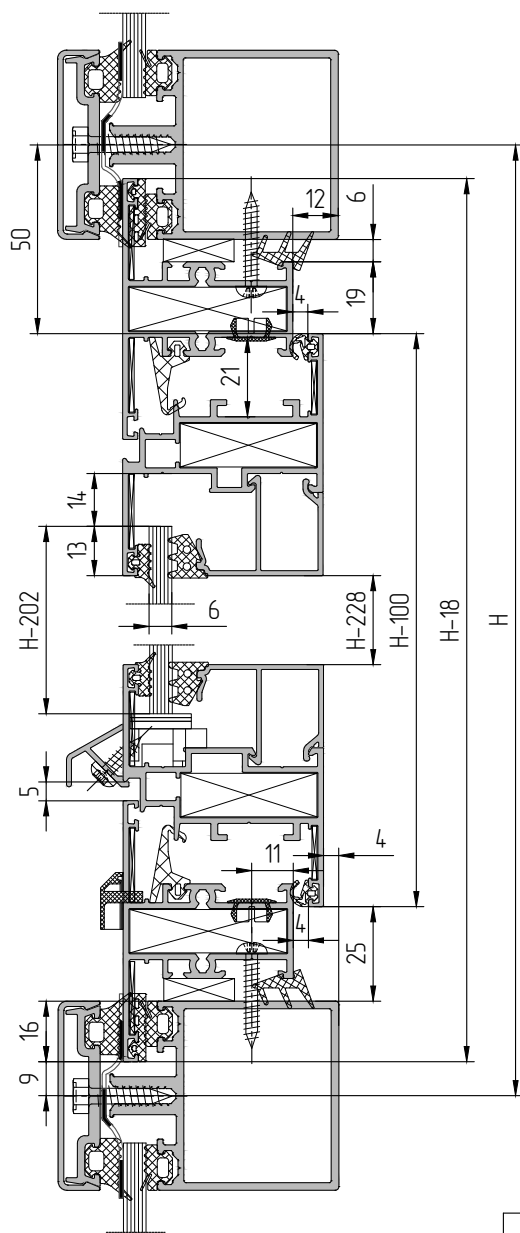
| Спецификация комплектующих | | | |
|----------------------------|-----------------------------------|-------|-----------------------------|
| Наименование | Назначение | Эскиз | Кол-во, мм** |
| W45.08.02 L=4,15 мм | Угловая закладная | | 4 |
| W45.08.02 L=36 мм | Угловая закладная | | 4 |
| W45.14.01 | Угловой соединитель | | 4 |
| D45.14.01 | Угловой соединитель для рамы | | 4 |
| W65.16.04 | Угловой соединитель | | 8 |
| Нагель 5x13,5 | Штифт (нагель) 5x13,5 | | 16 |
| BC 4,2x16 DIN7981A2 | Винт для установки сливника | | $\frac{(B-24)8}{300}+1$ |
| BC 4,2x22 DIN7981 | Винт для крепления к стойке | | $\frac{(2B+2H-632)}{300}+4$ |
| W45.13.02 | Подкладка под заполнения | | 3 |
| Пластина 100x26x0,5 | Пластина под заполнения | | * |
| Пластина 100x26x1 | | | |
| Пластина 100x26x1,5 | | | |
| Пластина 100x26x2 | | | |
| W45.13.04 | Декор. крышка дренажных отверстий | | 4 |
| W45.11.01 | Угл. уплотнитель среднего контура | | 4 |
| D65.13.06 | Заглушка сливника | | 2 |
| W45.13.01 | Заглушка | | $\frac{(2B+2H-632)}{300}+4$ |
| Фурнитура | Комплект поворотно-откидной | | 1 |

* количество и толщина пластин подбирается при установке

ОДНОСТВОРЧАТОЕ ПОВОРОТНО-ОТКИДНОЕ ОКНО В ВИТРАЖ TFS50. ВИД ИЗНУТРИ.

Вариант с рамой W45.03.01, со створкой W45.02.04, с заполнением 6 мм и с угловым нагельным (штифтовым) соединением

A-A



| Размер заполнения | | |
|-------------------|------------|------------|
| Наименование | Ширина, мм | Высота, мм |
| СПО 44 мм | B-202 | H-202 |

| Спецификация алюминиевых профилей | | | | |
|-----------------------------------|-------------------|-----|------------|-----------|
| Наименование | Назначение, эскиз | Вид | Размер, мм | Кол-во шт |
| W45.03.01 | Профиль рамы | | H-18 | 2 |
| | | | B-18 | 2 |
| W45.02.04 | Профиль створки | | H-100 | 2 |
| | | | B-100 | 2 |
| W45.04.08 | Профиль штапика | | H-228 | 2 |
| | | | B-184 | 2 |
| D65.07.05 | Сливник | | B-162 | 1 |

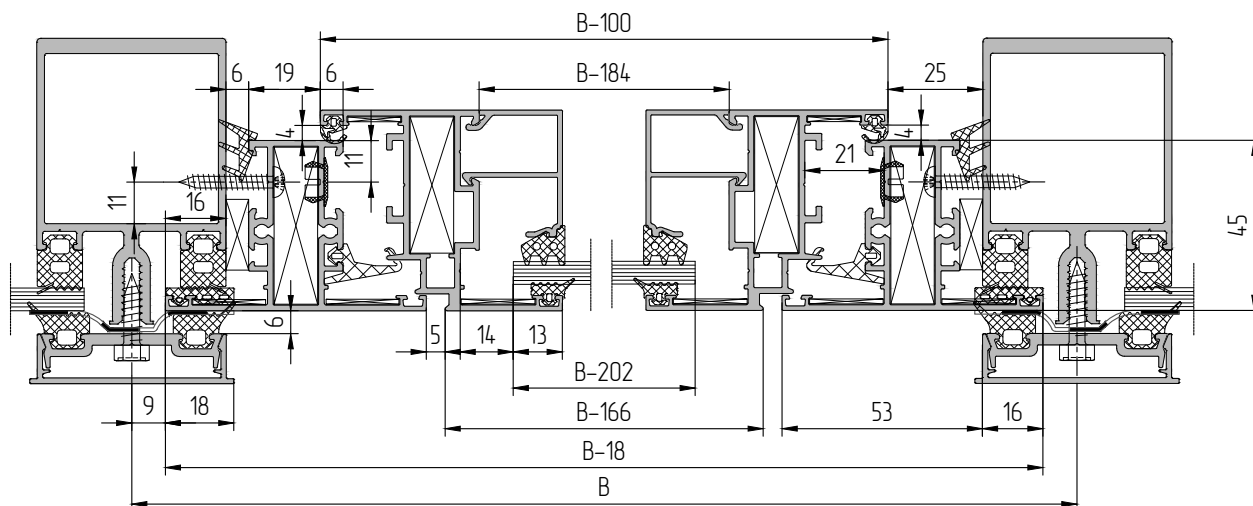
| Спецификация уплотнителей | | | |
|---------------------------|------------------------------------|-------|--------------|
| Наименование | Назначение | Эскиз | Кол-во, мм** |
| W45.10.09 | Уплотнитель среднего контура | | 2H+2B-400 |
| W45.10.02 | Уплотнитель притвора внутренний | | 2H+2B-400 |
| W45.10.05 | Уплотнитель заполнения внутренний | | 2H+2B-824 |
| W45.10.01 | Уплотнитель заполнения наружный | | 2H+2B-804 |
| W45.10.03 | Уплотнитель зазора | | 2H+2B-160 |
| W45.10.11 | Уплотнитель под петли | | * |
| W45.10.07 | Упл. для организации рамы в витраж | | 2H+2B-36 |

* длину уплотнителя уточнять в зависимости от петель
 ** длина уплотнителя берется с 5% запасом для учета возможной последующей усадки

ОДНОСТВОРЧАТОЕ ПОВОРОТНО-ОТКИДНОЕ ОКНО В ВИТРАЖ TFS50. ВИД ИЗНУТРИ.

Вариант с рамой W45.03.01, со створкой W45.02.04, с заполнением 6 мм и с угловым нагельным (штифтовым) соединением

Б-Б



| Спецификация комплектующих | | | |
|----------------------------|-----------------------------------|-------|-----------------------------|
| Наименование | Назначение | Эскиз | Кол-во, мм** |
| W45.08.02 L=41,5 мм | Угловая закладная | | 4 |
| W45.08.02 L=36 мм | Угловая закладная | | 4 |
| W45.14.01 | Угловой соединитель | | 4 |
| W45.13.07 | Уголок выравнивающий | | 4 |
| W45.16.04 | Угловой соединитель | | 8 |
| Нагель 5x13,5 | Штифт (нагель) 5x13,5 | | 16 |
| BC 4,2x16 DIN7981A2 | Винт для установки сливника | | $\frac{(B-262)}{300}+1$ |
| BC 4,2x25 DIN7981 | Винт для крепления к стойке | | $\frac{(2B+2H-688)}{300}+4$ |
| W45.13.02 | Подкладка под заполнения | | 3 |
| Пластина 100x26x0,5 | Пластина под заполнения | | * |
| Пластина 100x26x1 | | | |
| Пластина 100x26x1,5 | | | |
| Пластина 100x26x2 | | | |
| W45.13.04 | Декор. крышка дренажных отверстий | | 4 |
| W45.11.01 | Узл. уплотнитель среднего контура | | 4 |
| D65.13.06 | Заглушка сливника | | 2 |
| W45.13.01 | Заглушка | | $\frac{(2B+2H-688)}{300}+4$ |
| Фурнитура | Комплект поворотно-откидной | | 1 |

* количество и толщина пластин подбирается при установке