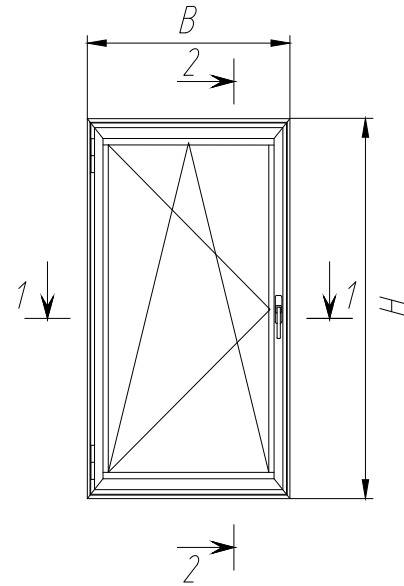


Створка ТПТ-72.04.05 с фурнитурным пазом от ПВХ систем

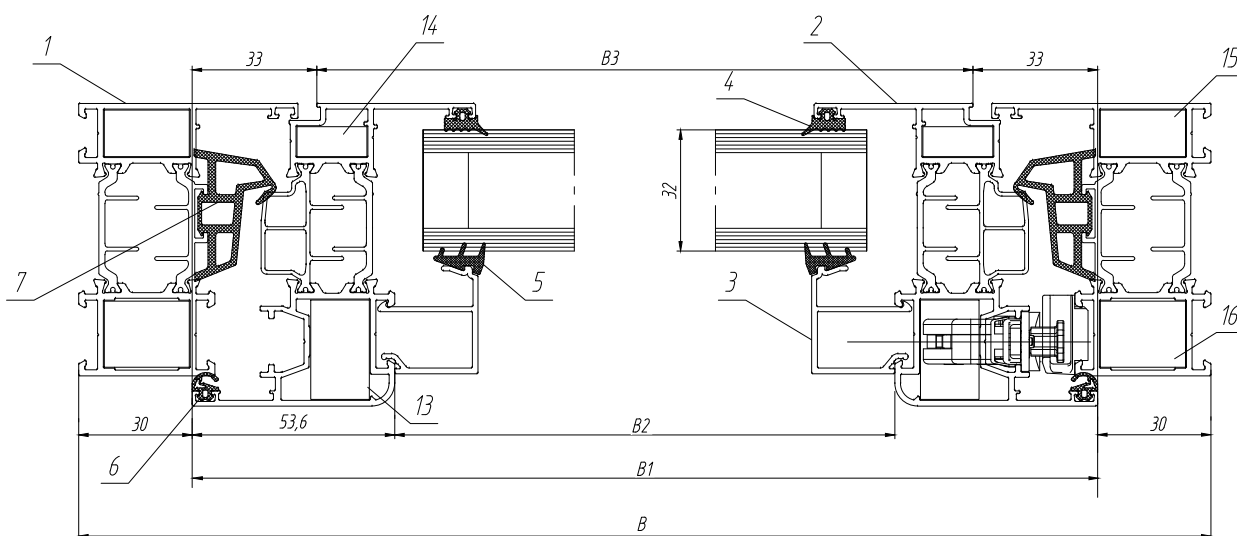
Одностворчатое поворотно-откидное окно в проем.

Условные обозначения:

- 1 - Профиль рамы ТПТ-72.01.04
- 2 - Профиль створки ТПТ-72.04.05 с ПВХ пазом
- 3 - Штапик ТПТ-45.10.02
- 4 - ТПУ-45.01 Уплотнитель
- 5 - ТПУ-004 Уплотнитель
- 6 - ТПУ-45.02 Уплотнитель
- 7 - ТПУ-6901 Уплотнитель
- 8 - ЭК-4080 Сливник
- 9 - ВС 4,2x19 DIN 7982
- 10 - ТПУ-016 Крышка дренажного отверстия
- 11 - ТПУ-72.02 Подкладка под заполнение
- 12 - Комплект пластин под заполнение (подобрать по месту)
- 13 - ТП-45.08.09 Закладная L=26,2мм
- 14 - ТП-45.08.03 Закладная L=7,8мм
- 15 - ТП-45.08.04 Закладная L=12,2мм
- 16 - ТП-45.08.14 Закладная L=17,4мм



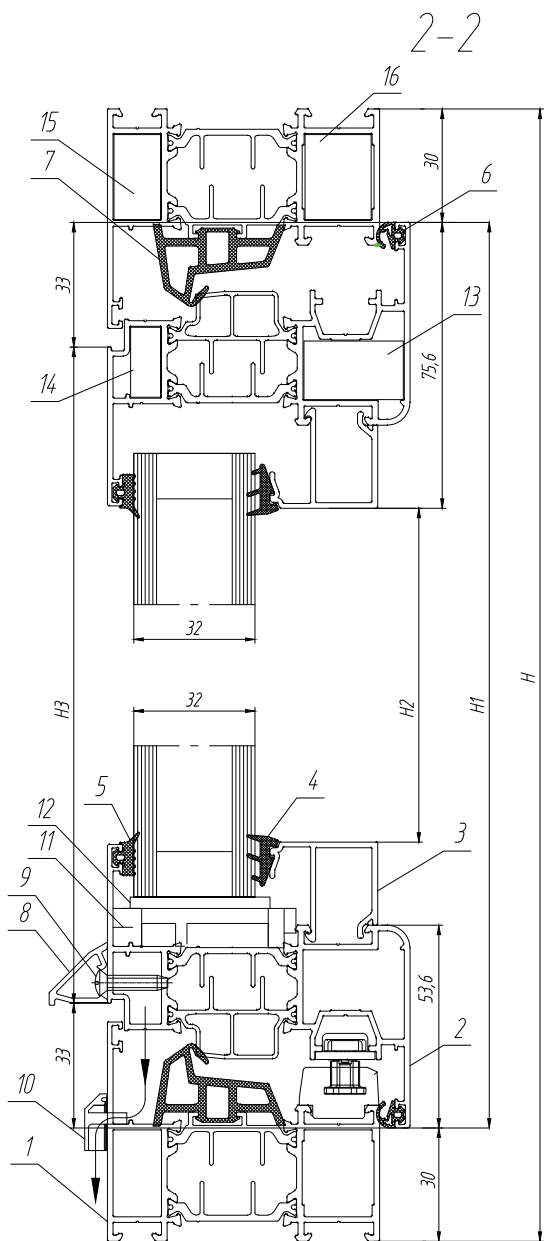
1-1



Оконные блоки

Створка ТПТ-72.04.05 с фурнитурным пазом от ПВХ систем

Одностворчатое поворотное-откидное окно в проем.



артикул	вид	размер	кол-во
ТПТ-72.01.04		B	2
ТПТ-72.01.04		H	2
ТПТ-72.04.05		B1-60	2
ТПТ-72.04.05		H1-60	2
ТПТ-45.10.02		B2=B1-167,2	2
ТПТ-45.10.02		H2=H1-211,2	2
ЭК-4080		B3=B1-66	1

Оконные блоки

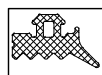
Створка ТПТ-72.04.05 с фурнитурным пазом от ПВХ систем

Одностворчатое поворотное-откидное окно в проем.

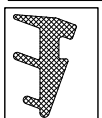
аксессуары, комплектующие

наименование	артикул	кол-во
ручка оконная		1
фурнитура поворотно-откидная WINKHAUS		1 комп.
угл.соединитель	ЗД-4565-03	8
подкладка под стеклопакет	ТПУ-72.02	4
крышка дренажного отверстия	ТПУ-016	2
винт самонарезающий	4,2x19 DIN7982	В/200
комплект пластин под заполнение	МПУ-013	4
штифт (нагель)	МПУ-015 ($\varnothing 5 \times 13,5$)	32
закладная	ТП-45.08.09 L=26,2 мм	4
закладная	ТП-45.08.03 L=7,8 мм	4
закладная	ТП-45.08.04 L=12,2 мм	4
закладная	ТП-45.08.14 L=17,4 мм	4
угл.соединитель	УС-66201	4

уплотнители резиновые



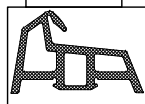
ТПУ-45.01 2(B2+H2)



ТПУ-004 2(B2+H2)



ТПУ-45.02 2(B1+H1)



ТПУ-6901 2(B1+H1)

ТПУ-6901л 4 шт.

Крепление фурнитуры створки выполняется с помощью винта ВС 3,9x25 DIN 7504P.

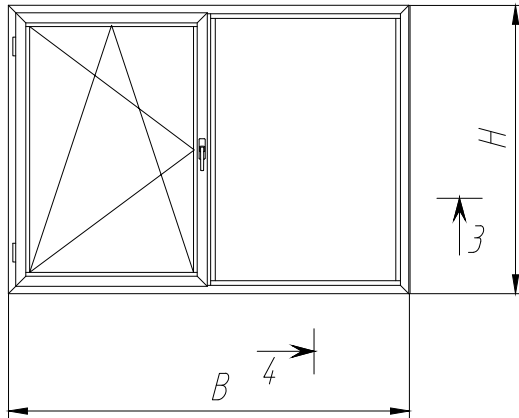
Оконные блоки

Створка ТПТ-72.04.05 с фурнитурным пазом от ПВХ систем

Двустворчатое поворотно-откидное окно с "глухой" частью в проем.

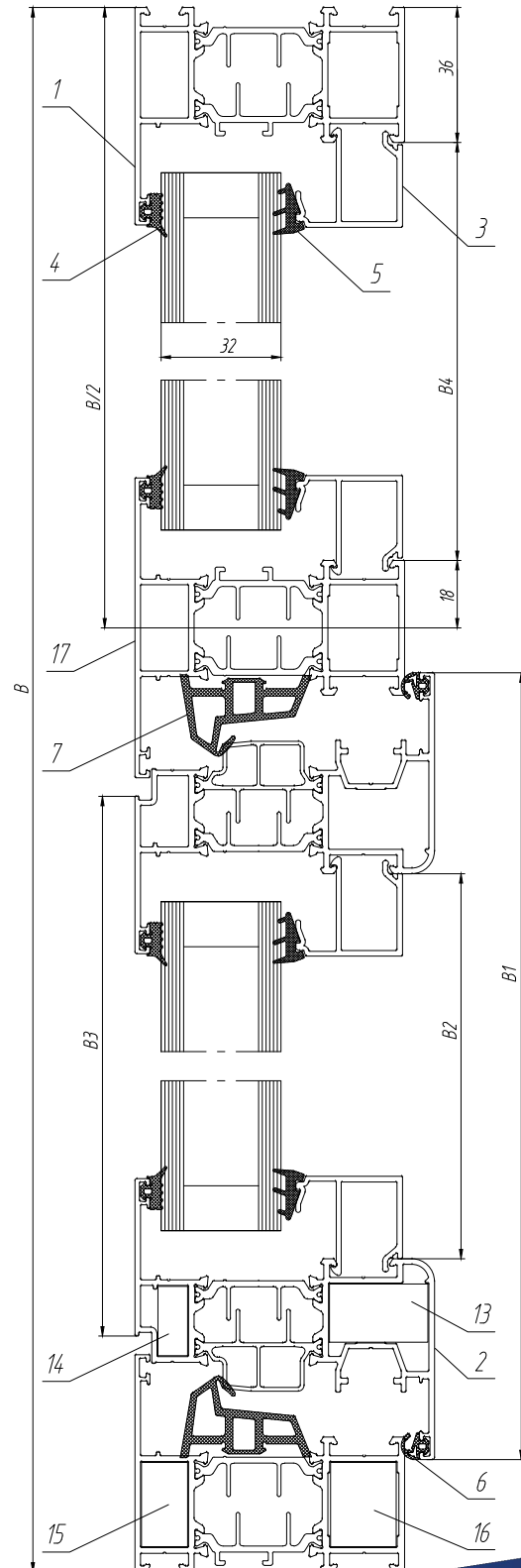
3-3

4



Условные обозначения:

- 1 - Профиль рамы ТПТ-72.01.04
- 2 - Профиль створки ТПТ-72.04.05 с ПВХ пазом
- 3 - Штапик ТПТ-45.10.02
- 4 - ТПУ-45.01 Уплотнитель
- 5 - ТПУ-004 Уплотнитель
- 6 - ТПУ-45.02 Уплотнитель
- 7 - ТПУ-6901 Уплотнитель
- 8 - Сливник ЭК-4080
- 9 - ВС 4,2x19 DIN 7982
- 10 - ТПУ-016 Крышка дренажного отверстия
- 11 - ТПУ-72.02 Подкладка под заполнение
- 12 - Комплект пластин под заполнение (подобрать по месту)
- 13 - ТП-45.08.09 Закладная L=26,2мм
- 14 - ТП-45.08.03 Закладная L=7,8мм
- 15 - ТП-45.08.04 Закладная L=12,2мм
- 16 - ТП-45.08.14 Закладная L=17,4мм
- 17 - Импост ТПТ-72.03.02

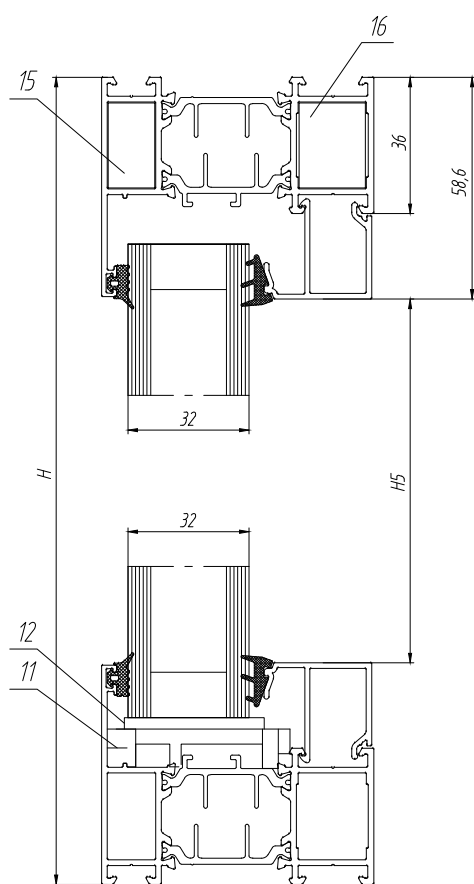


Оконные блоки

Створка ТПТ-72.04.05 с фурнитурным пазом от ПВХ систем

Двустворчатое поворотно-откидное окно с "глухой" частью в проем.

4-4



артикул	вид	размер	кол-во
ТПТ-72.01.04		B	2
ТПТ-72.01.04		H	2
ТПТ-72.03.02		H-72	1
ТПТ-72.04.05		B/2-42	2
ТПТ-72.04.05		H-60	2
ТПТ-45.10.02		B/2-149,2	2
ТПТ-45.10.02		H=H1-211,2	2
ТПТ-45.10.02		B4=B/2-54	2
ТПТ-45.10.02		H5=H-117,2	2
ЭК-4080		B3=B1-66	1

Оконные блоки

Створка ТПТ-72.04.05 с фурнитурным пазом от ПВХ систем

Двустворчатое поворотнo-откиднoе окно с "глухой" частью в проем.

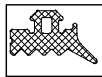
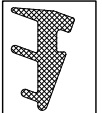

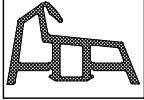
аксессуары, комплектующие

наименование	артикул	кол-во
ручка оконная		1
фурнитура поворотнo-откиднaя		1
соединительные тяги		1 компл.
угл.соединитель	ЗД-4565-03	4
подкладка под стеклопакет	ТПУ-72.02	6
крышка дренажного отверстия	ТПУ-016	4
винт самонарезающий	4,2x19 DIN7982	В/200
комплект пластин под заполнение	ТПУ-013	4 компл.
штифт (нагель)	ТПУ-015 ($\phi 5 \times 13,5$)	44
закладная	ТП-45.08.09 L=26,2 мм	4
закладная	ТП-45.08.03 L=7,8 мм	4
закладная	ТП-45.08.04 L=12,2 мм	4
закладная	ТП-45.08.14 L=17,4 мм	4
угл.соединитель	УС-66201	4
закладная	ТП-65.08.02 L=22,5 мм	2
закладная	ТП-66112 L=22,5 мм	2

наименование	артикул	кол-во
закладная	ЗД-4565-01	2
винт установочный	M5x13п	2

Крепление фурнитуры створки выполняется с помощью винта ВС 3,9x25 DIN 7504P.

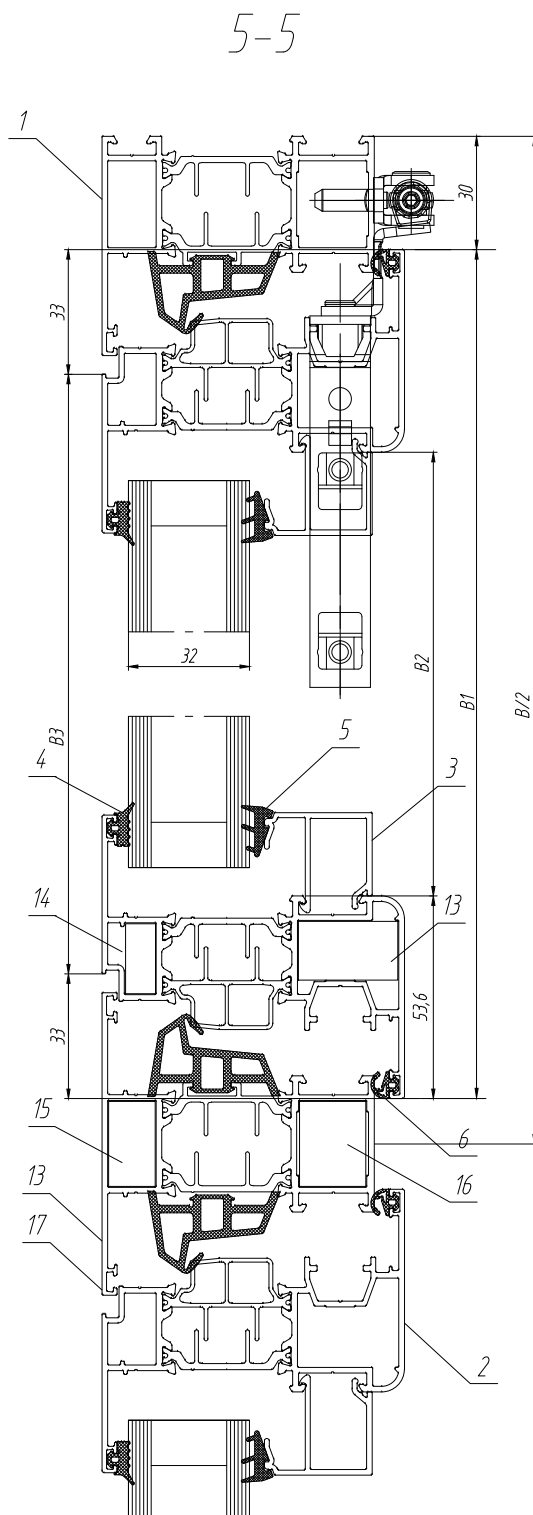
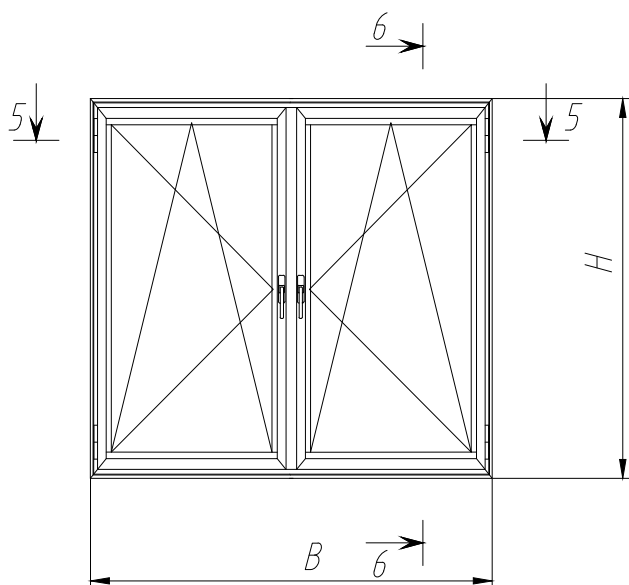
уплотнители резиновые

	ТПУ-45.01	2(B2+H2)+2(B4+H5)
	ТПУ-004	2(B2+H2)+2(B4+H5)
	ТПУ-45.02	2(B1+H1)
	ТПУ-6901	2(B1+H1)
	ТПУ-6901л	4 шт.

Оконные блоки

Створка ТПТ-72.04.05 с фурнитурным пазом от ПВХ систем

Двустворчатое поворотно-откидное окно в проем.



Условные обозначения:

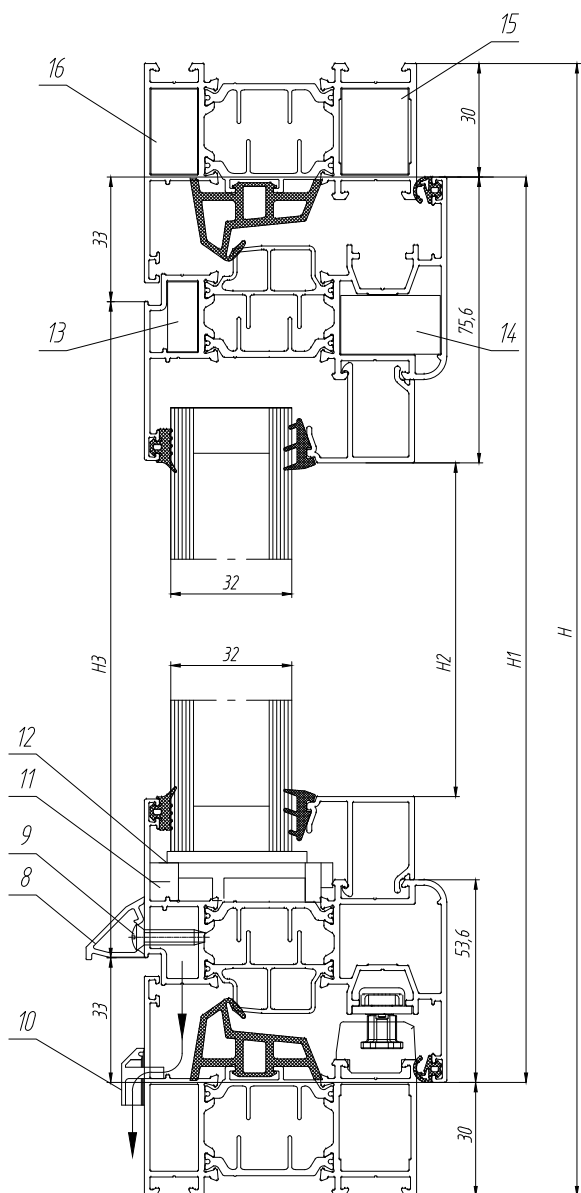
- 1 - Профиль рамы ТПТ-72.01.04
- 2 - Профиль створки ТПТ-72.04.05 с ПВХ пазом
- 3 - Штапик ТПТ-45.10.02
- 4 - ТПУ-45.01 Уплотнитель
- 5 - ТПУ-004 Уплотнитель
- 6 - ТПУ-45.02 Уплотнитель
- 7 - ТПУ-6901 Уплотнитель
- 8 - Сливник ТП-4080
- 9 - ВС 4,2x19 DIN 7982
- 10 - ТПУ-016 Крышка дренажного отверстия
- 11 - ТПУ-72.02 Подкладка под заполнение
- 12 - Комплект пластин под заполнение (подобрать по месту)
- 13 - Профиль импоста ТП-72.03.02
- 13 - ТП-45.08.09 Закладная L=26,2мм
- 14 - ТП-45.08.03 Закладная L=7,8мм
- 15 - ТП-45.08.04 Закладная L=12,2мм
- 16 - ТП-45.08.14 Закладная L=17,4мм
- 17 - Импост ТП-72.03.02

Оконные блоки

Створка ТПТ-72.04.05 с фурнитурным пазом от ПВХ систем

Одностворчатое поворотно-откидное окно в проем.

б-б



артикул	вид	размер	кол-во
ТПТ-72.01.04		B	2
ТПТ-72.01.04		H	2
ТПТ-72.03.02		H-72	1
ТПТ-72.04.05		B/2-149,2	4
ТПТ-72.04.05		H-60	4
ТП-45.10.02		B/2-149,2	4
ТП-45.10.02		H-211,2	4
ЭК-4080		B3=B1-66	2

Оконные блоки

Створка ТПТ-72.04.05 с фурнитурным пазом от ПВХ систем

Одностворчатое поворотно-откидное окно в проем.

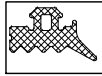
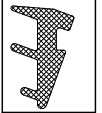


аксессуары, комплектующие

наименование	артикул	кол-во
ручка оконная		2
фурнитура поворотно-откидная WINKHAUS		2 компл.
угл.соединитель	ЗД-4565-03	4
подкладка под стеклопакет	ТПУ-72.02	6
крышка дренажного отверстия	ТПУ-016	4
винт самонарезающий	4,2x19 DIN7982	В/200
комплект пластин под заполнение	ТПУ-013	4
штифт (нагель)	ТПУ-015 ($\phi 5 \times 13,5$)	52
закладная	ТП-45.08.09 L=26,2 мм	4
закладная	ТП-45.08.03 L=7,8 мм	4
закладная	ТП-45.08.04 L=12,2 мм	8
закладная	ТП-45.08.14 L=17,4 мм	8
угл.соединитель	УС-66201	8
закладная	ТП-65.08.02 L=22,5 мм	2
закладная	ТП-66112 L=22,5 мм	2

наименование	артикул	кол-во
закладная	ЗД-4565-01	2
винт установочный	M5x13п	2

Крепление фурнитуры створки выполняется с помощью винта ВС 3,9x25 DIN 7504P.

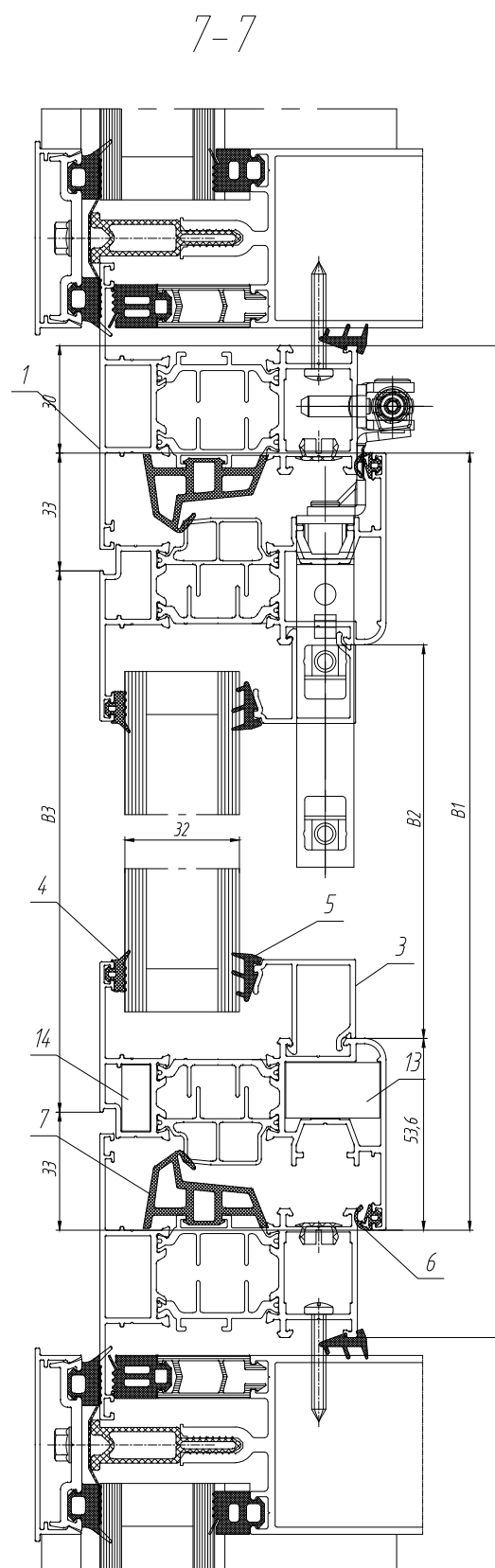
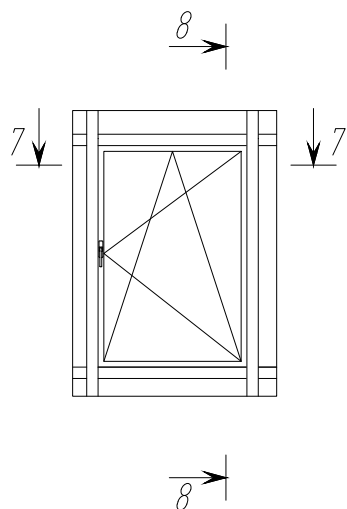
уплотнители резиновые

	ТПУ-45.01	4(B2+H2)
	ТПУ-004	4(B2+H2)
	ТПУ-45.02	4(B1+H1)
	ТПУ-6901	4(B1+H1)
	ТПУ-6901л	8 шт.

Оконные блоки

Створка ТПТ-72.04.05 с фурнитурным пазом от ПВХ систем

Одностворчатое поворотное-откидное окно встраивание в витраж.



Условные обозначения:

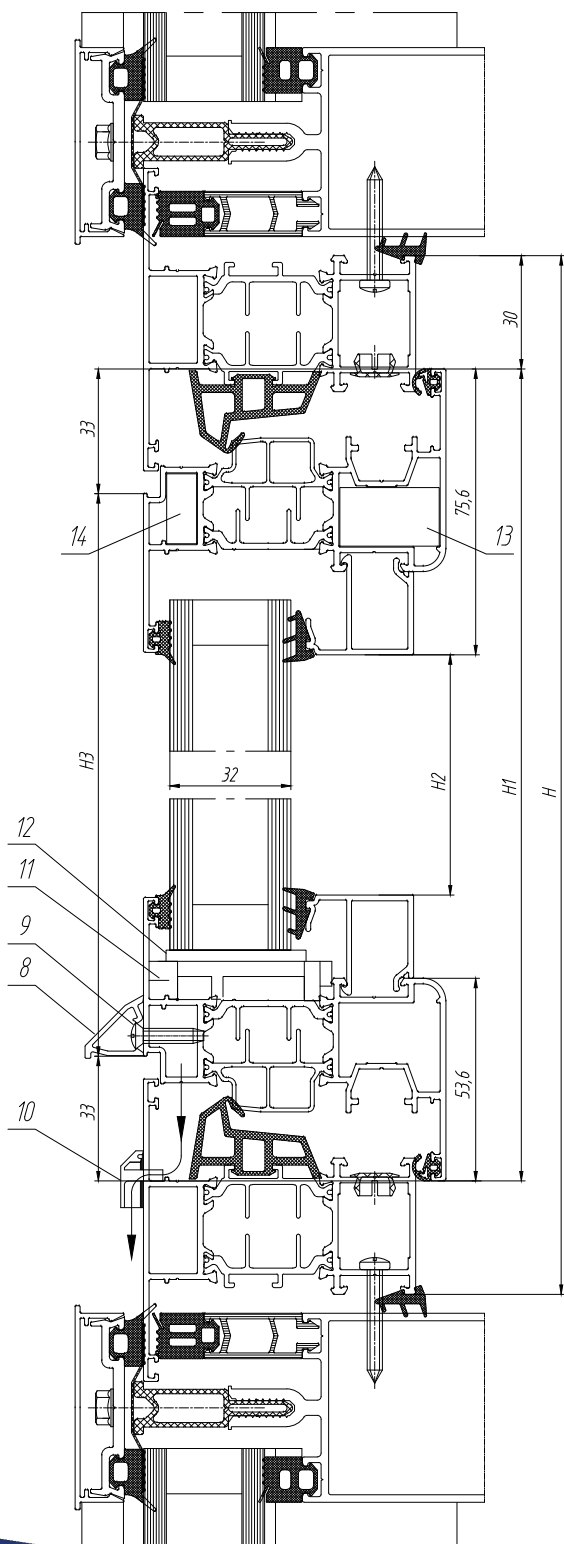
- 1 - Профиль рамы ТПТ-72.03.02
- 2 - Профиль створки ТПТ-72.04.05 с ПВХ пазом
- 3 - Штапик ТП-45.10.02
- 4 - ТПУ-45.01 Уплотнитель
- 5 - ТПУ-004 Уплотнитель
- 6 - ТПУ-45.02 Уплотнитель
- 7 - ТПУ-6901 Уплотнитель
- 8 - Сливник ТП-4080
- 9 - ВС 4,2x19 DIN 7982
- 10 - ТПУ-016 Крышка дренажного отверстия
- 11 - ТПУ-72.02 Подкладка под заполнение
- 12 - Комплект пластин под заполнение (подобрать по месту)
- 13 - ТП-45.08.09 Закладная L=26,2мм
- 14 - ТП-45.08.03 Закладная L=7,8мм
- 15 - ТП-45.08.04 Закладная L=12,2мм
- 16 - ТП-45.08.14 Закладная L=17,4мм

Оконные блоки

Створка ТПТ-72.04.05 с фурнитурным пазом от ПВХ систем

Одностворчатое поворотно-откидное окно в проем.

б-б



артикул	вид	размер	кол-во
ТПТ-72.01.04		B	2
ТПТ-72.01.04		H	2
ТПТ-72.04.05		B1-60	2
ТПТ-72.04.05		H1-60	2
ТП-45.10.02		B2=B1-167,2	2
ТП-45.10.02		H2=H1-211,2	2
ЭК-4080		B3=B1-66	1

Оконные блоки

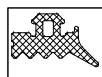
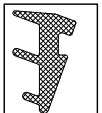

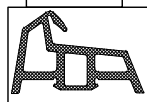
Створка ТПТ-72.04.05 с фурнитурным пазом от ПВХ систем

Одностворчатое поворотно-откидное окно в проем.

аксессуары, комплектующие

наименование	артикул	кол-во
ручка оконная		1
фурнитура поворотно-откидная WINKHAUS		1 компл.
угл.соединитель	ЗД-4565-03	8
подкладка под стеклопакет	МПУ-72.02	4
крышка дренажного отверстия	ТПУ-016	2
винт самонарезающий	4,2x19 DIN7982	В/200
комплект пластин под заполнение	МПУ-013	4
штифт (нагель)	МПУ-015 ($\phi 5 \times 13,5$)	32
закладная	ТП-45.08.09 L=26,2 мм	4
закладная	ТП-45.08.03 L=7,8 мм	4
закладная	ТП-45.08.04 L=12,2 мм	4
закладная	ТП-45.08.14 L=17,4 мм	4
угл.соединитель	УС-66201	4

уплотнители резиновые

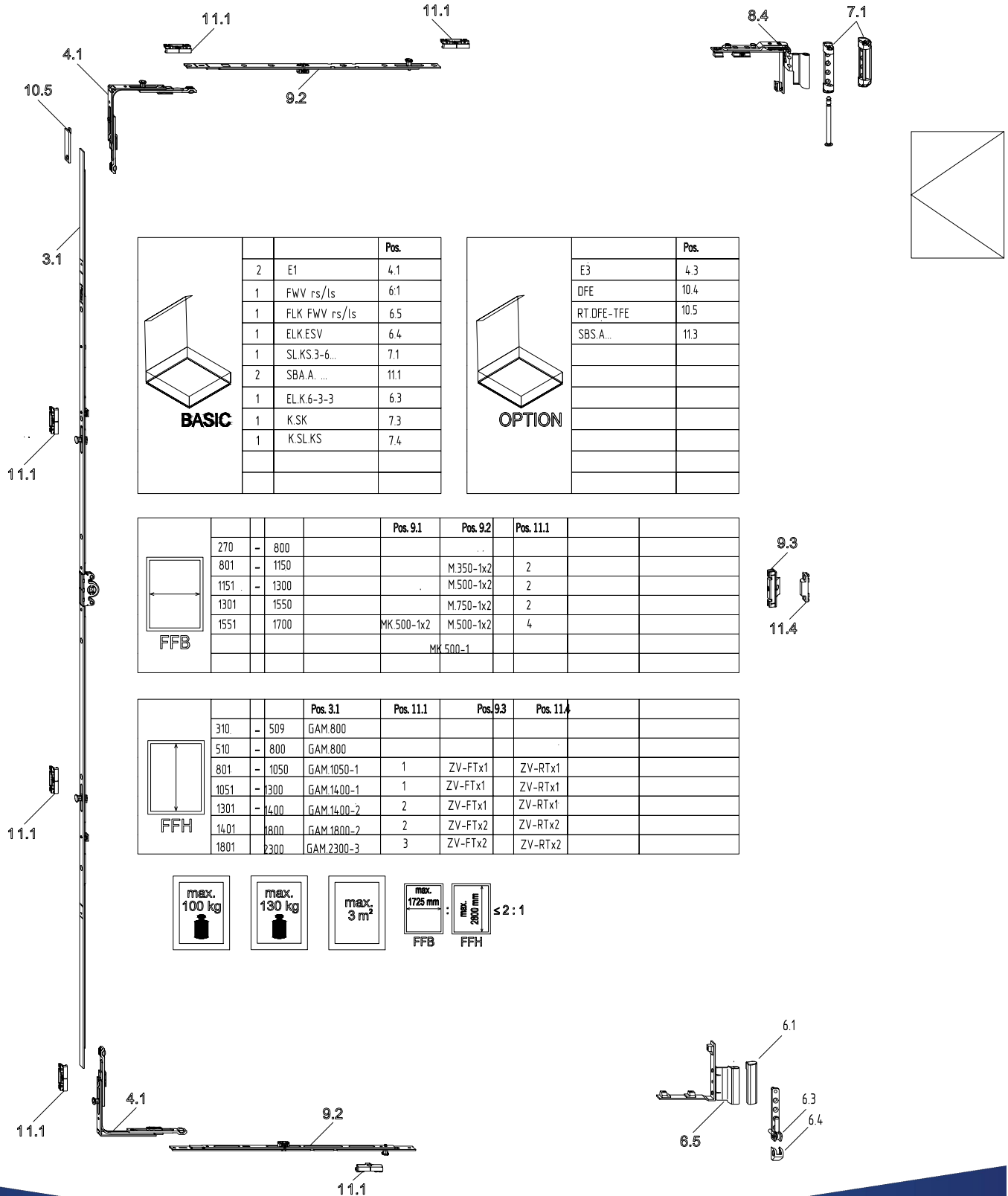
	ТПУ-45.01	2(B2+H2)
	ТПУ-004	2(B2+H2)
	ТПУ-45.02	2(B1+H1)
	ТПУ-6901	2(B1+H1)
	ТПУ-6901л	4 шт.

Крепление фурнитуры створки выполняется с помощью винта ВС 3,9x25 DIN 7504Р.

Оконные блоки

Створка ТПТ-72.04.05 с фурнитурным пазом от ПВХ систем

Поворотная фурнитура Winkhaus activPilot.



		Pos.			Pos.	
	2	E1	4.1		E3	4.3
	1	FWV rs/lr	6.1		DFE	10.4
	1	FLK FWV rs/lr	6.5		RT.DFE-TFE	10.5
	1	ELK.ESV	6.4		SBS.A...	11.3
	1	SL.KS.3-6...	7.1			
	2	SBA.A. ...	11.1			
	1	EL.K.6-3-3	6.3			
	1	K.SK	7.3			
	1	K.SL.KS	7.4			

		Pos. 9.1	Pos. 9.2	Pos. 11.1		
	270 - 800					
	801 - 1150		M.350-1x2	2		
	1151 - 1300		M.500-1x2	2		
	1301 - 1550		M.750-1x2	2		
	1551 - 1700	MK.500-1x2	M.500-1x2	4		
		MK.500-1				

		Pos. 3.1	Pos. 11.1	Pos. 9.3	Pos. 11.4		
	310 - 509	GAM.800					
	510 - 800	GAM.800					
	801 - 1050	GAM.1050-1	1	ZV-FTx1	ZV-RTx1		
	1051 - 1300	GAM.1400-1	1	ZV-FTx1	ZV-RTx1		
	1301 - 1400	GAM.1400-2	2	ZV-FTx1	ZV-RTx1		
	1401 - 1800	GAM.1800-2	2	ZV-FTx2	ZV-RTx2		
	1801 - 2300	GAM.2300-3	3	ZV-FTx2	ZV-RTx2		

max. 100 kg

max. 130 kg

max. 3 m²

max. 1725 mm

FFB

max. 2800 mm

FFH

≤ 2 : 1

Оконные блоки

