

Medos



FrontLine
series

www.medos.pl



Уже более 20 лет занимаемся производством аксессуаров комплектующих для светопрозрачных конструкций. С увлечением и целеустремленностью ориентируемся на постоянное развитие и самосовершенствование. В нашей команде уже почти 600 сотрудников, где каждый является специалистом в своей области. На сегодняшний день на польском рынке снабжаем свыше 80% производителей светопрозрачных конструкций из ПВХ и алюминия, а наши изделия используются в 60 странах мира на 5 континентах.

Компания MEDOS располагает собственным цехом литья алюминия, сплава цинка и алюминия, цехом порошковой покраски, линиями гальванической оцинковки и анодирования. Благодаря квалифицированным специалистам, собственной мастерской снабженной современным оборудованием и автоматизации производственных процессов, компания MEDOS гибко реагирует на потребности рынка. Выполняя Ваши ожидания мы постоянно внедряем новые технологии и расширяем наш ассортимент.

Нажимные гарнитуры FRONTLINE для входных дверей это новейший результат нашей работы!



Присоединяйтесь, вместе откроем дверь к успеху!

каталог

FrontLine

series

Содержание

Нажимные гарнитуры

Dublin35	04
Dublin50	06
Brussels	08
Oslo	10
Berlin	12
Warsaw	14

Офисные ручки

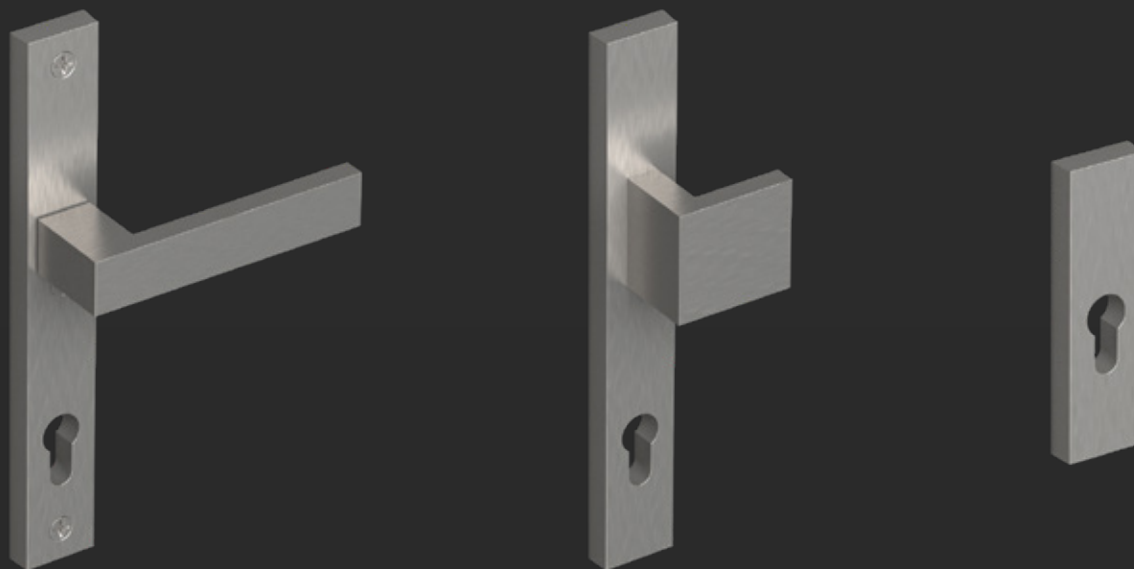
Paris	16
Lisbon	18
Madrid	20

Накладки под цилиндр двухсторонние

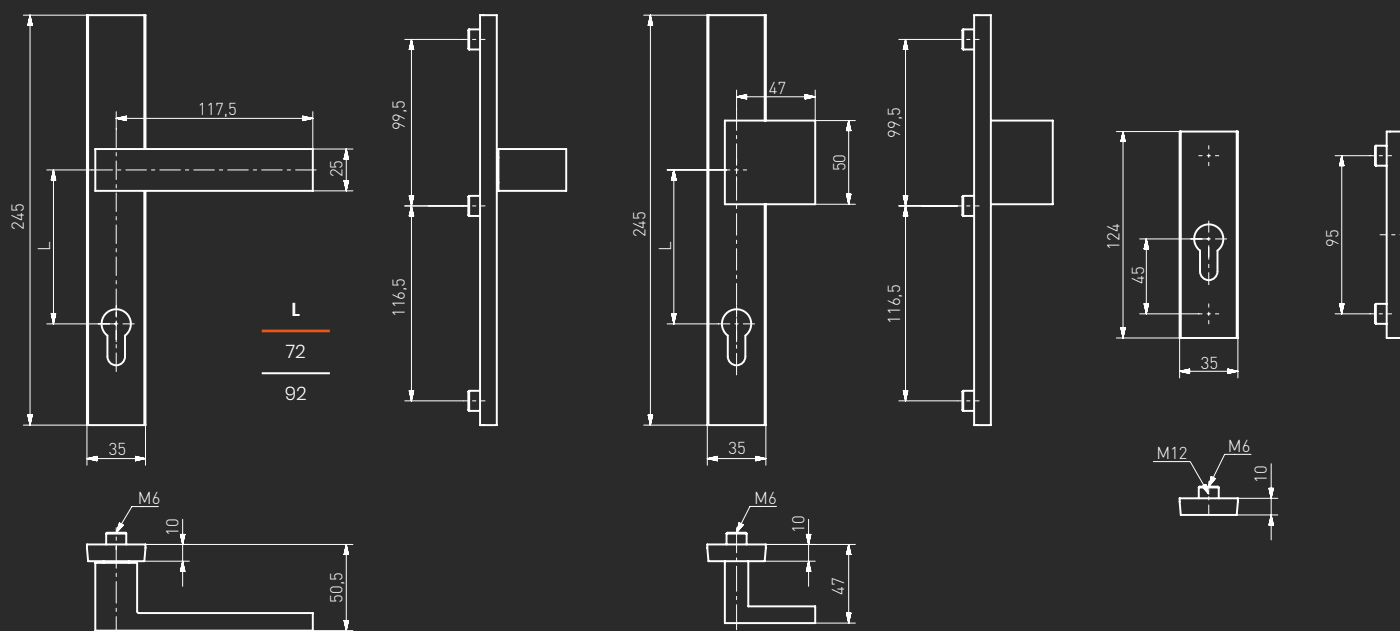
Sofia	22
Riga	23



Dublin35



Чертеж



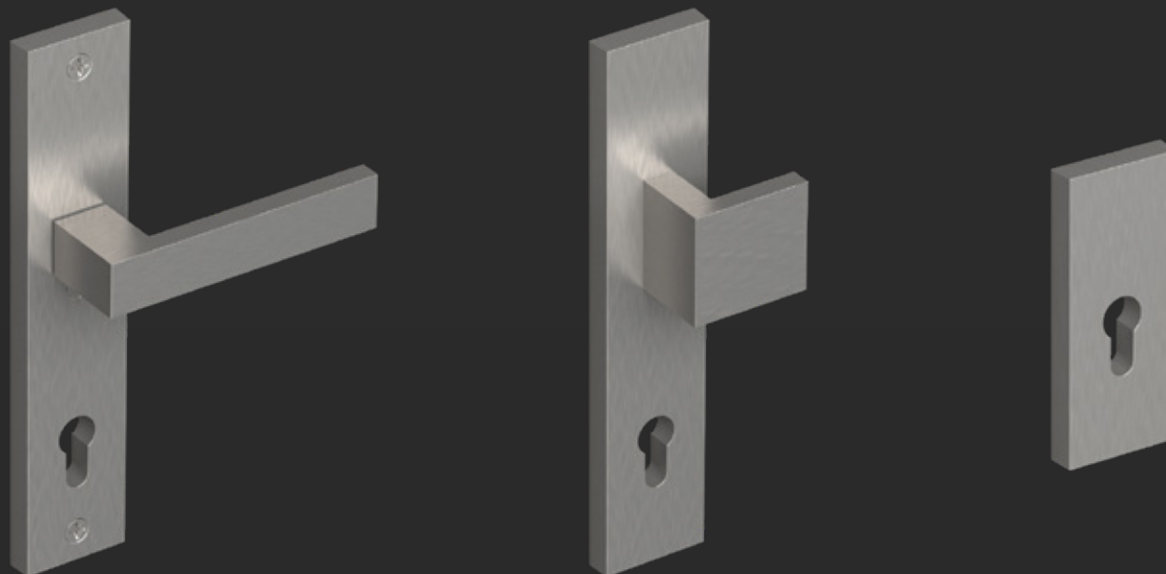
Комплектация

F1, F3, F4, F6 (Inox), F9, F9005

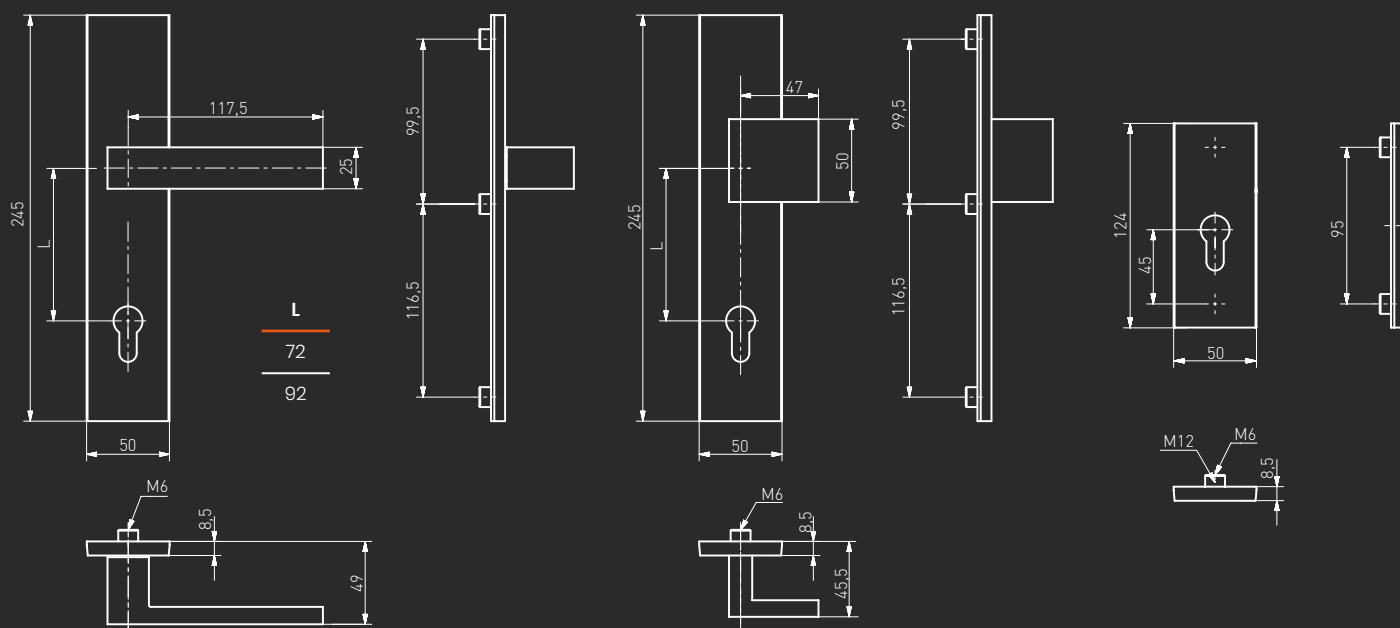
	Толщина накладки под цилиндр внутренняя (мм)	Ширина накладки под цилиндр внутренняя (мм)	Ширина накладки под цилиндр наружная (мм)	Толщина накладки под цилиндр наружная (мм)
ручка-ручка	10	35	10	35
ручка-ухват	10	35	10	35
ручка-накладка под цилиндр для офисной ручки	10	35	8,5	30
накладка двухсторонняя под цилиндр дополнительного замка	10	35	10	35
длинная накладка двухсторонняя под цилиндр дополнительного замка для варианта „ручка-офисная ручка“	10	35	8,5	30



Dublin50



Чертеж

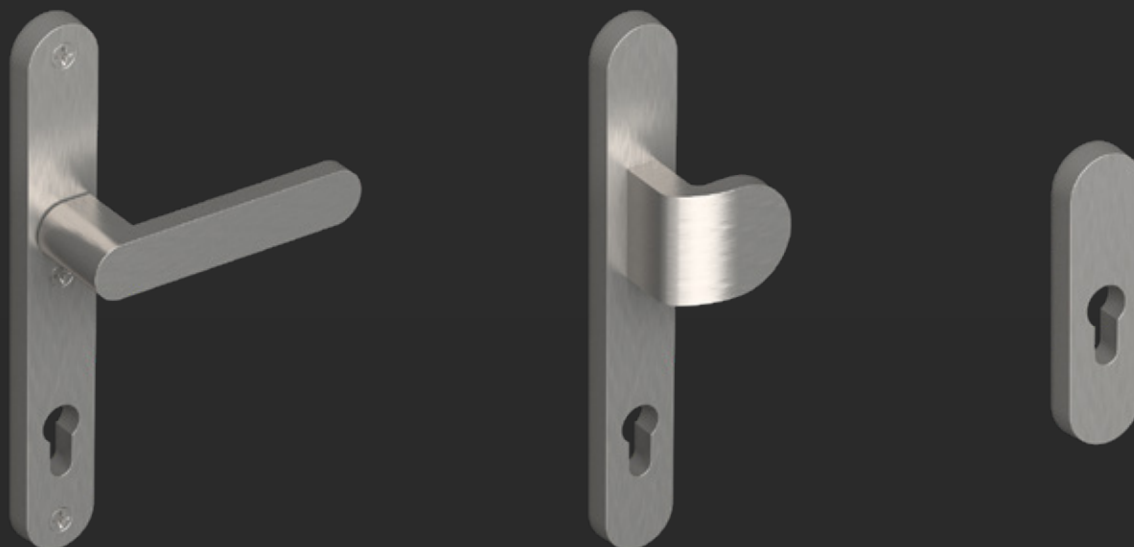


Комплектация

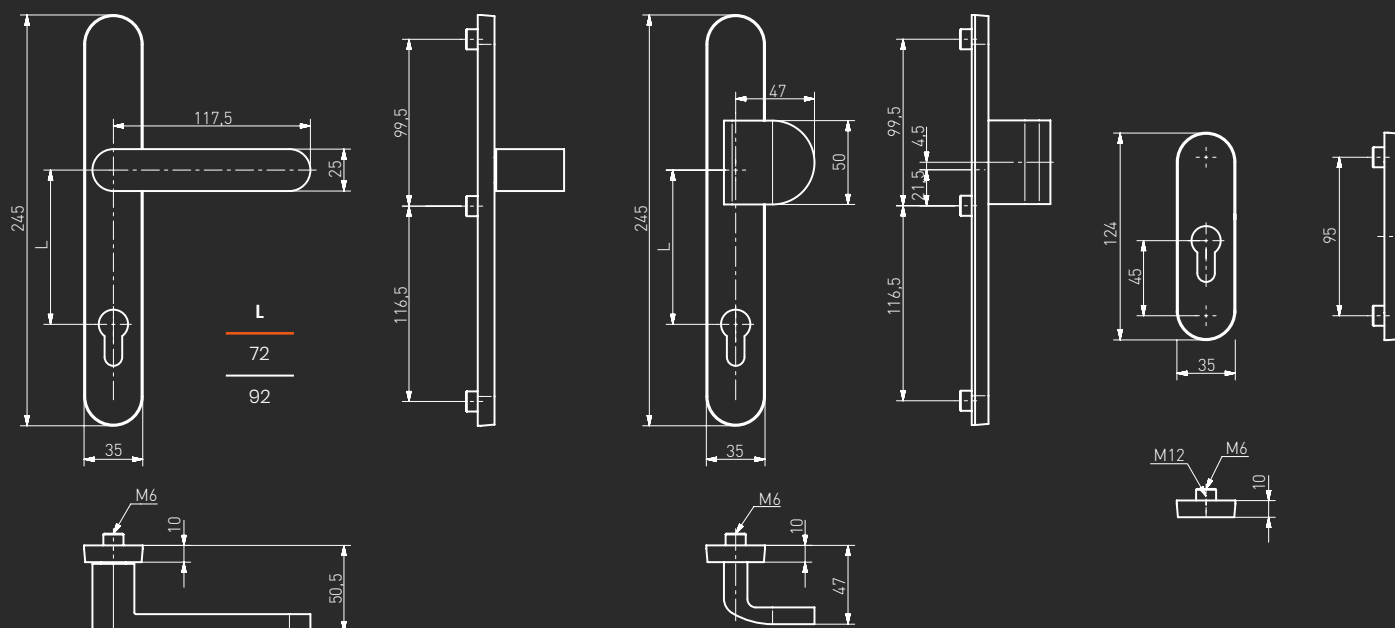
	Толщина накладки под цилиндр внутренняя (мм)	Ширина накладки под цилиндр внутренняя (мм)	Ширина накладки под цилиндр наружная (мм)	Толщина накладки под цилиндр наружная (мм)
ручка-ручка	8,5	50	8,5	50
ручка-ухват	8,5	50	8,5	50
ручка-накладка под цилиндр для офисной ручки	8,5	50	8,5	30
накладка двухсторонняя под цилиндр дополнительного замка	8,5	50	8,5	50
длинная накладка двухсторонняя под цилиндр дополнительного замка для варианта „ручка-офисная ручка“	8,5	50	8,5	30



Brussels



Чертеж



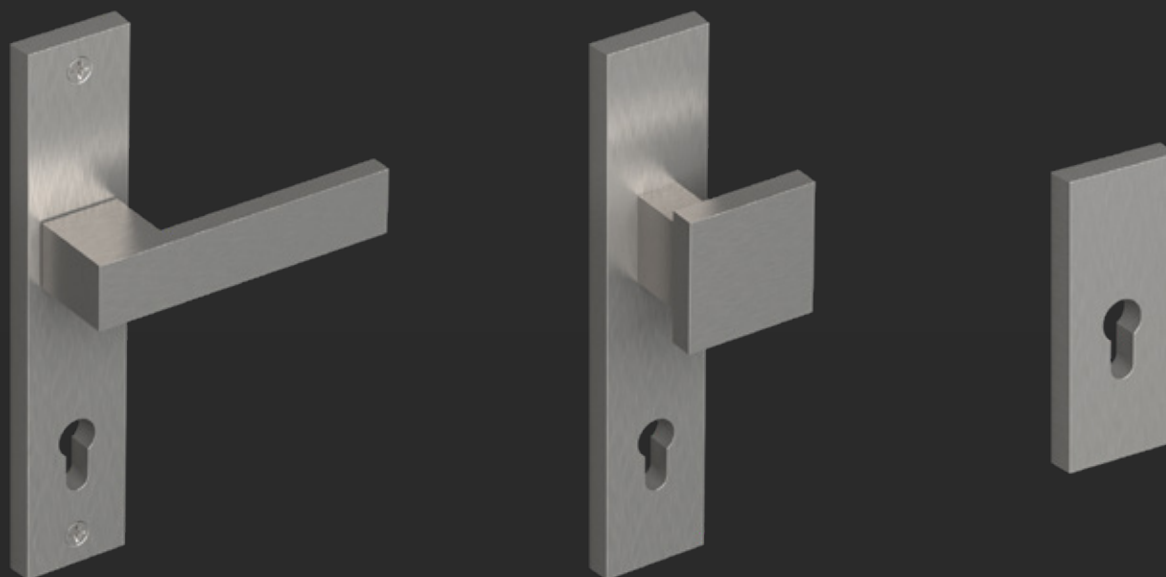
Комплектация

F1, F3, F4, F6 (Inox), F9, F9005

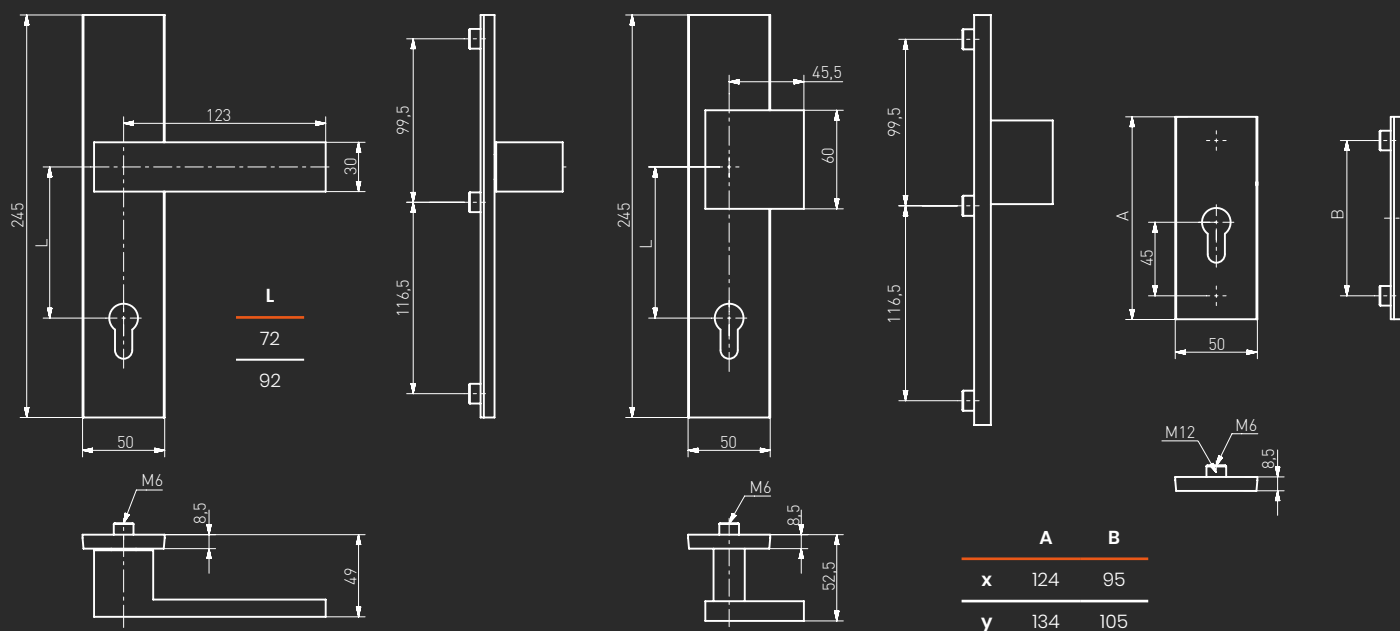
	Толщина накладки под цилиндр внутренняя (мм)	Ширина накладки под цилиндр внутренняя (мм)	Ширина накладки под цилиндр наружная (мм)	Толщина накладки под цилиндр наружная (мм)
ручка-ручка	10	35	10	35
ручка-ухват	10	35	10	35
ручка-накладка под цилиндр для офисной ручки	10	35	8,5	30
накладка двухсторонняя под цилиндр дополнительного замка	10	35	10	35
длинная накладка двухсторонняя под цилиндр дополнительного замка для варианта „ручка-офисная ручка“	10	35	8,5	30



Oslo



Чертеж

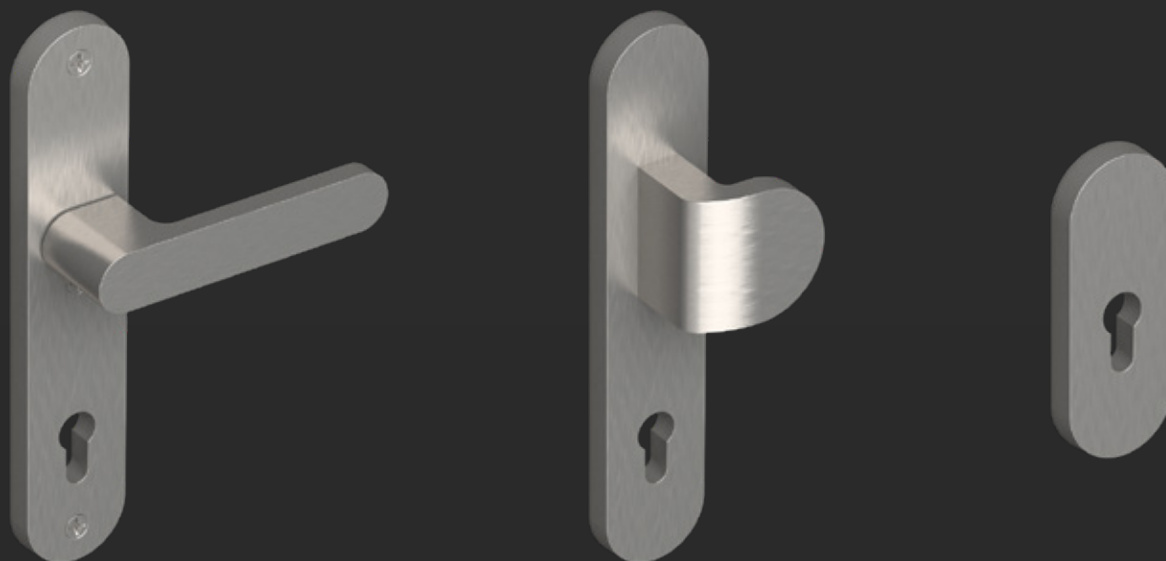


Комплектация

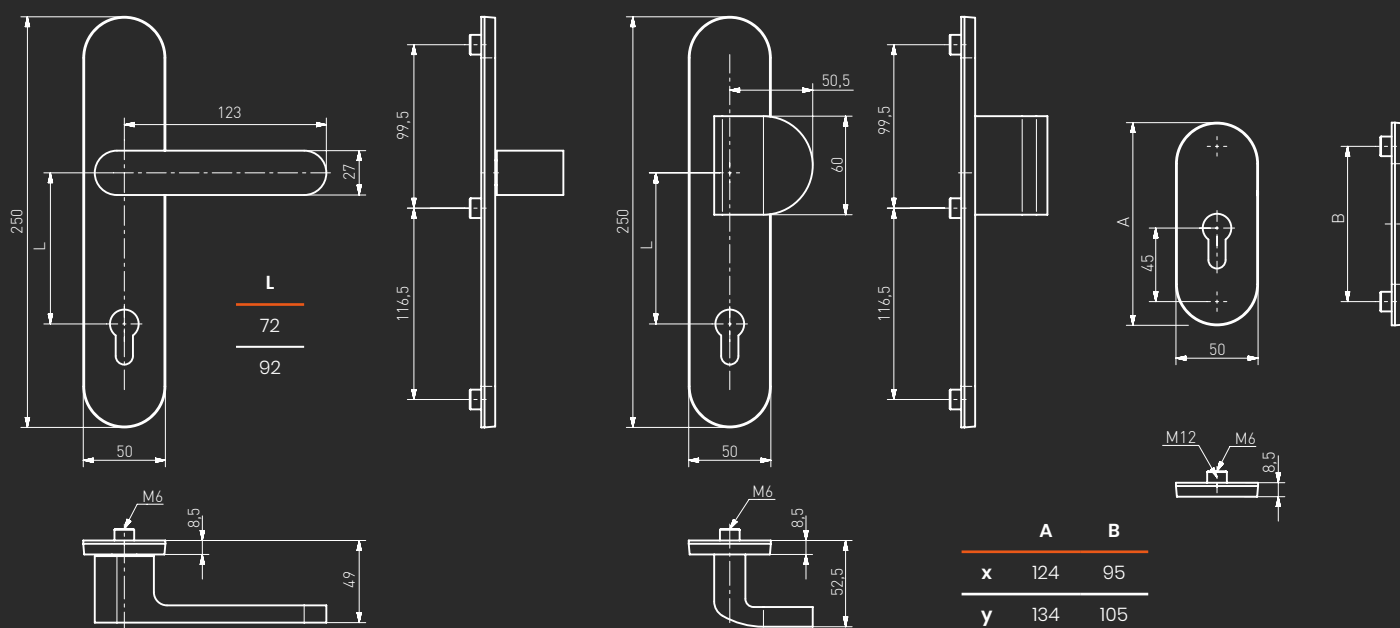
	Толщина накладки под цилиндр внутренняя (мм)	Ширина накладки под цилиндр внутренняя (мм)	Ширина накладки под цилиндр наружная (мм)	Толщина накладки под цилиндр наружная (мм)
ручка-ручка	8,5	50	8,5	50
ручка-ухват	8,5	50	8,5	50
ручка-накладка под цилиндр для офисной ручки	8,5	50	8,5	30
накладка двухсторонняя под цилиндр дополнительного замка (x)	8,5	50	8,5	50
накладка двухсторонняя под цилиндр дополнительного замка для варианта „ручка-офисная ручка“ (x)	8,5	50	8,5	30
длинная накладка двухсторонняя под цилиндр дополнительного замка (y)	8,5	50	8,5	50
длинная накладка двухсторонняя под цилиндр дополнительного замка для варианта „ручка-офисная ручка“ (y)	8,5	50	8,5	30



Berlin



Чертеж

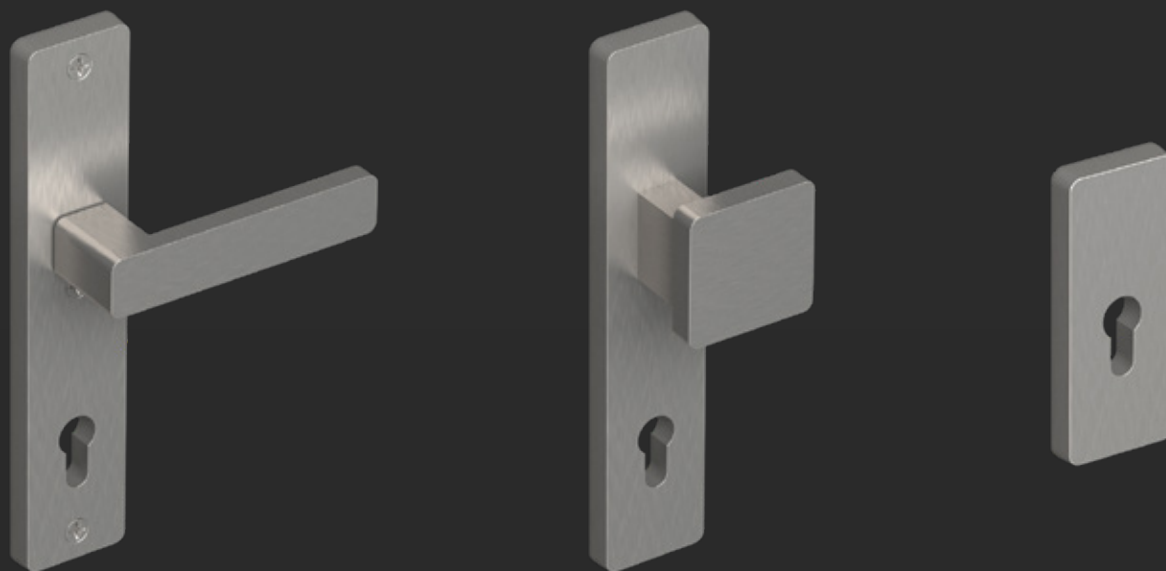


Комплектация

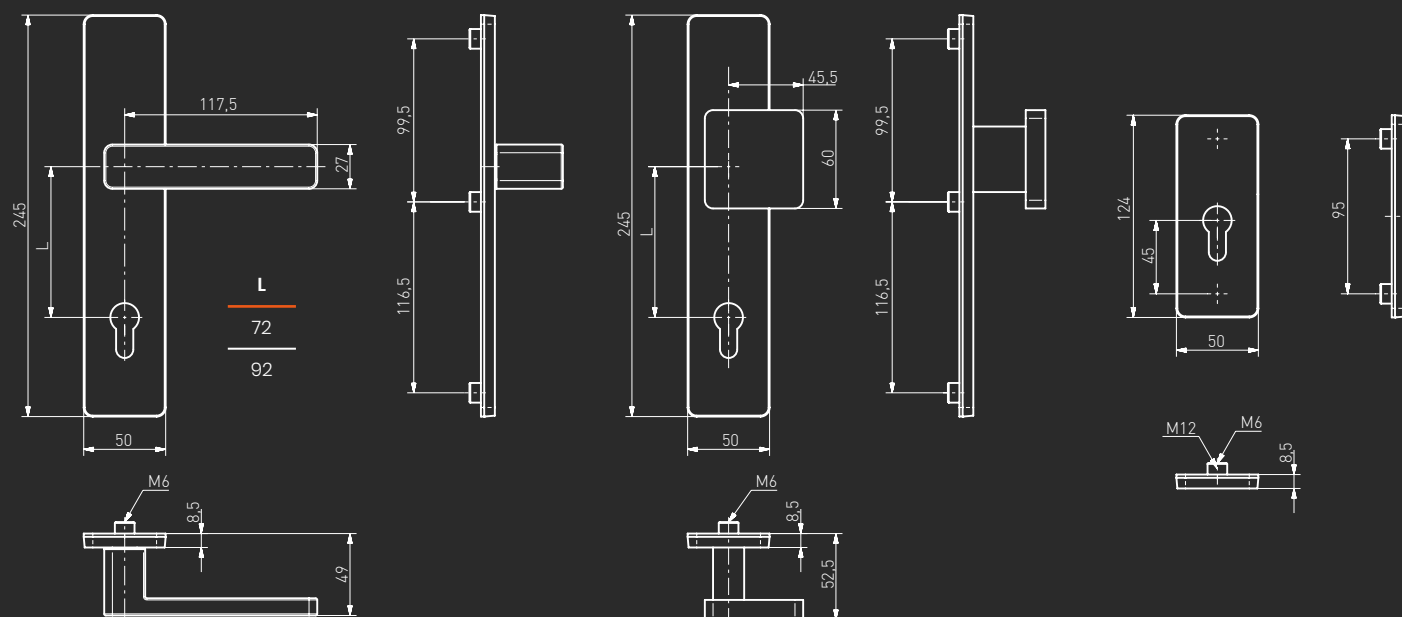
	Толщина накладки под цилиндр внутренняя (мм)	Ширина накладки под цилиндр внутренняя (мм)	Ширина накладки под цилиндр наружная (мм)	Толщина накладки под цилиндр наружная (мм)
ручка-ручка	8,5	50	8,5	50
ручка-ухват	8,5	50	8,5	50
ручка-накладка под цилиндр для офисной ручки	8,5	50	8,5	30
накладка двухсторонняя под цилиндр дополнительного замка (x)	8,5	50	8,5	50
накладка двухсторонняя под цилиндр дополнительного замка для варианта „ручка-офисная ручка“ (x)	8,5	50	8,5	30
длинная накладка двухсторонняя под цилиндр дополнительного замка (y)	8,5	50	8,5	50
длинная накладка двухсторонняя под цилиндр дополнительного замка для варианта „ручка-офисная ручка“ (y)	8,5	50	8,5	30



Warsaw



Чертеж



Комплектация

F1, F3, F4, F6 (Inox), F9, F9005

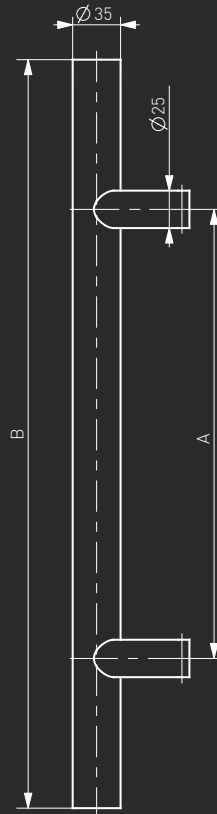
	Толщина накладки под цилиндр внутренняя (мм)	Ширина накладки под цилиндр внутренняя (мм)	Ширина накладки под цилиндр наружная (мм)	Толщина накладки под цилиндр наружная (мм)
ручка-ручка	8,5	50	8,5	50
ручка-ухват	8,5	50	8,5	50
ручка-накладка под цилиндр для офисной ручки	8,5	50	8,5	30
накладка двухсторонняя под цилиндр дополнительного замка	8,5	50	8,5	50
длинная накладка двухсторонняя под цилиндр дополнительного замка для варианта „ручка-офисная ручка“	8,5	50	8,5	30



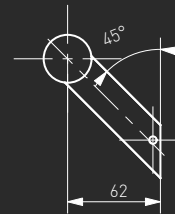
Paris



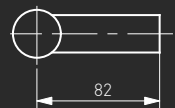
A	B
300	500
450	650
500	800
500	1000
800	1200
1000	1500
1000	1700



45°



90°





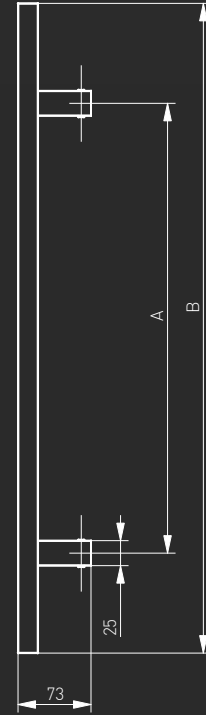
Lisbon

Lisbon

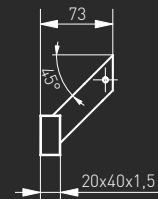
Чертеж



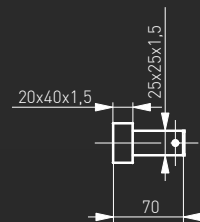
A	B
300	500
450	650
500	800
500	1000
800	1200
1000	1500
1000	1700



45°



90°





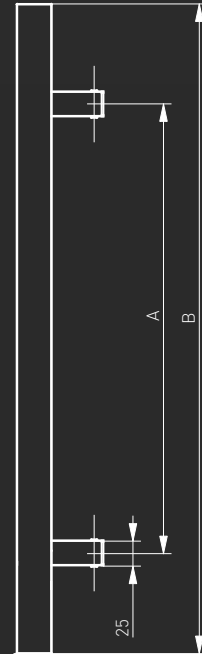
Madrid

Madrid

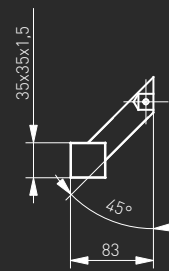
Чертеж



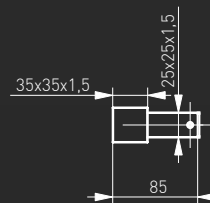
A	B
300	500
450	650
500	800
500	1000
800	1200
1000	1500
1000	1700



45°



90°

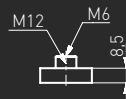
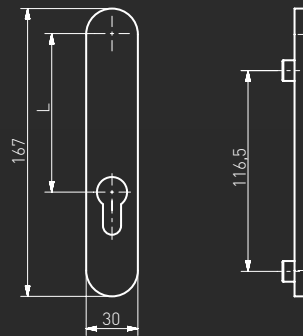


Накладка под цилиндр двухсторонняя главного замка

Sofia

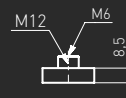
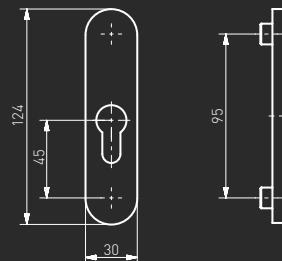


L
72
92



Накладка под цилиндр двухсторонняя дополнительного замка

Sofia +



Комплектация

F1, F3, F4, F6 (Inox), F9, F9005

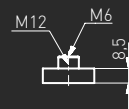
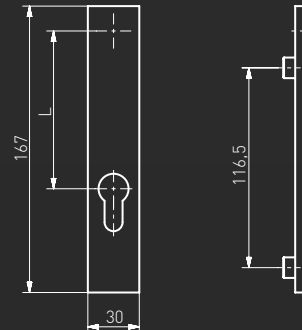
	Толщина накладки под цилиндр внутренняя (мм)	Толщина накладки под цилиндр наружная (мм)
накладка под цилиндр двухсторонняя главного замка Sofia	8,5	8,5
накладка под цилиндр двухсторонняя дополнительного замка Sofia +	8,5	8,5

Накладка под цилиндр двухсторонняя главного замка

Riga

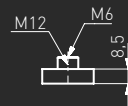
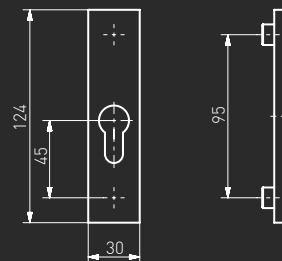


L
72
92



Накладка под цилиндр двухсторонняя дополнительного замка

Riga +

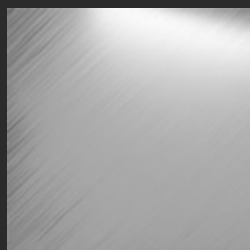


Комплектация

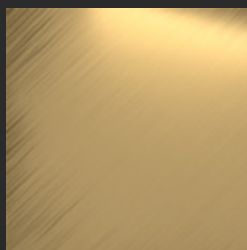
F1, F3, F4, F6 (Inox), F9, F9005

	Толщина накладки под цилиндр внутренняя (мм)	Толщина накладки под цилиндр наружная (мм)
накладка под цилиндр двухсторонняя главного замка Riga	8,5	8,5
накладка под цилиндр двухсторонняя дополнительного замка Riga +	8,5	8,5

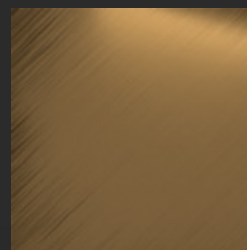
Доступные цвета шлифованного анодирования



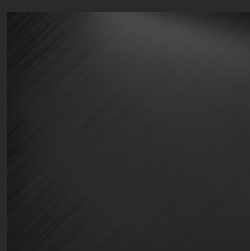
F1



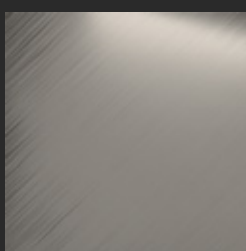
F3



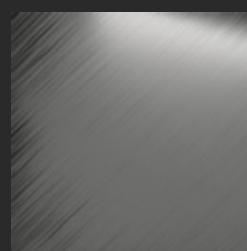
F4



F9005



F6 (INOX)



F9

Характеристики



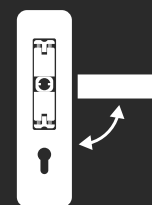
Класс безопасности
Базовый



Поверхность
Шлифованная



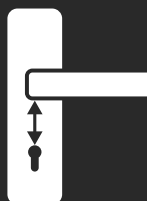
Универсальная сборка
Двухсторонний
дверной гарнитур



Пружина во внутреннем гарнитуре



Материал
экструдированный
алюминий



Межосевое расстояние
72мм и 92 мм



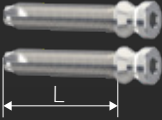
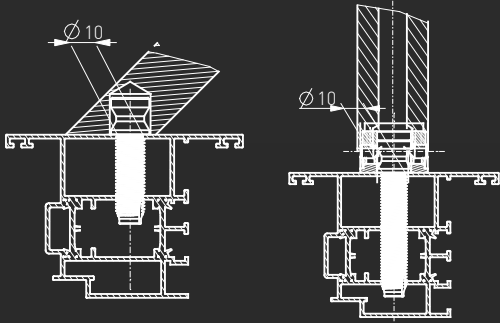

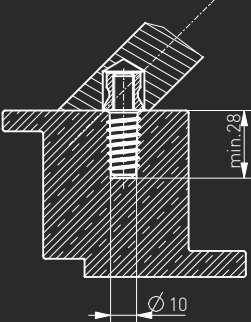

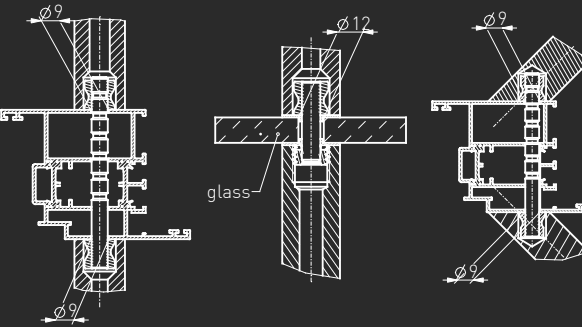

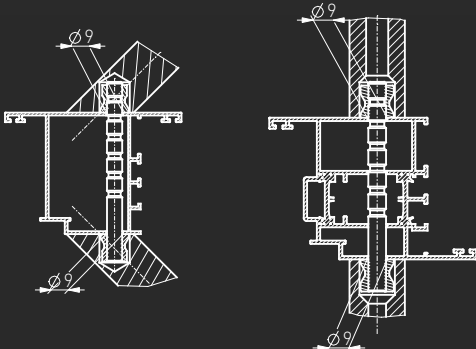
Количество винтов
2 или 3

Таблица размеров винтов и штифтов

Толщина
гарнитуров

8,5 / 8,5 mm , 8,5 / 10 mm, 10/10 mm

Тип продукта	Ручка- ручка		Ручка-ухват		Ручка + накладка для офисной ручки		
	Толщина двери (mm)	Винты (mm)	Штифт (mm)	Винты (mm)	Штифт (mm)	Винты (mm)	Штифт (mm)
	37-42	50	93	50	73	50	73
	43-47	55	99	55	73	55	73
	48-52	60	103	60	83	60	83
	53-57	65	109	65	83	65	83
	58-62	70	113	70	93	70	93
	63-67	75	119	75	93	75	93
	68-72	80	123	80	103	80	103
	73-77	85	129	85	103	85	103
	78-82	90	133	90	113	90	113
	83-87	95	139	95	113	95	113
	88-92	100	143	100	123	100	123
	93-97	105	149	105	123	105	123
	98-102	110	153	110	133	110	133
	103-107	115	163	115	133	115	133
	108-112	120	163	120	133	120	133

Крепление	Описание	Артикул -N°	Чертеж
	<p>Саморезы 45° / 90°</p>	<p>10400003500 10400004500 10400005500</p>	
<p>L: 35 mm / 45 mm / 55 mm</p>			
	<p>Одностороннее крепление к дереву 45° / 90°</p>	<p>10400000012</p>	
 <p>22-100 mm</p>	<p>Стандартное крепление к двухсторонним офисным ручкам</p> <p>Paris 45°: Paris 90°: Lisbon 45° / Madrid 45°: Lisbon 90° / Madrid 90°:</p>	<p>114000045 114000090 114111145 114111190</p>	
 <p>22-100 mm</p>	<p>Двухстороннее крепление к односторонним офисным ручкам</p> <p>45° / 90°</p>	<p>11400000010</p>	



ОТДЕЛ ПРОДАЖ - ПОЛЬША

Andrzej Lewoń

Kierownik Działu Marketingu i Handlu - Polska

Tel. +48 56 691 20 59

Kom. +48 513 193 938

andrzej@medos.pl

Zbigniew Myszka

Specjalista ds. Marketingu i Handlu

Tel. +48 56 691 20 75

Kom. +48 609 023 372

zbyszek@medos.pl

Tomasz Poniatoński

Specjalista ds. Marketingu i Handlu

Tel. +48 56 691 20 64

Kom. +48 508 186 242

tomek@medos.pl

Przemysław Lasowski

Specjalista ds. Marketingu i Handlu

Tel. +48 56 691 20 75

Kom. +48 601 277 142

przemek@medos.pl

Marcin Mątewski

Specjalista ds. Marketingu i Handlu

Tel. +48 56 691 20 58

Kom. +48 607 236 009

marcin.m@medos.pl

Karol Przybylski

Specjalista ds. Marketingu i Handlu

Tel. +48 56 691 20 59

Kom. +48 505 079 162

karol.p@medos.pl



МЕЖДУНАРОДНАЯ ТОРГОВЛЯ

Łukasz Napieralski

International Sales Director

Tel. +48 56 691 20 56

Mob. +48 515 248 576

Fax +48 56 691 20 50

lukasz@medos.pl



ENG



ES



RU

Adam Szulc

Export Manager

Tel. +48 56 691 30 97

Mob. +48 609 318 148

Fax +48 56 691 20 50

as@medos.pl



ENG

Andrzej Mojsiewicz

Export Manager

Tel. +48 56 691 20 70

Mob. +48 502 718 288

andrzej.m@medos.pl



RU



LT

Grażyna Kierska

Export Manager

Tel. +48 56 662 74 14

Mob. +48 607 856 654

gk@medos.pl



FR



IT



ES

Ewa Bartoszevska

Export Manager

Mob. +48 601 945 737

ewa.b@medos.pl



RU



ENG



Medos

MEDOS

Marian Buławka, Ewa Buławka sp.j.
ul. Magazynowa 3
86-200 Chetmno / Polska

NIP: 875-10-02-162

REGON: 870568014

medos@medos.pl

www.medos.pl

tel.: +48 (56) 691 20 57-59

tel/fax: +48 (56) 691 20 63

fax: +48 (56) 691 20 50