

**Проект  
отопительной печи  
с хлебной камерой,  
сушилкой.  
4x4 кирпича.**

Образы

**ОМСК**

## Описание

**Печь предназначена для обогрева и приготовления пищи.**

**Над топливником расположена хлебная камера и сушилка. Дверцу ХК возможно перенести на правую сторону печи.**

**Печь способна отопить помещение площадью около 35-40 м<sup>2</sup>.**

**Для постройки необходим полнотелый керамический кирпич марки М150-200.**

**Вес печи около 3.5 тонн...**

**Дверца топливника.**

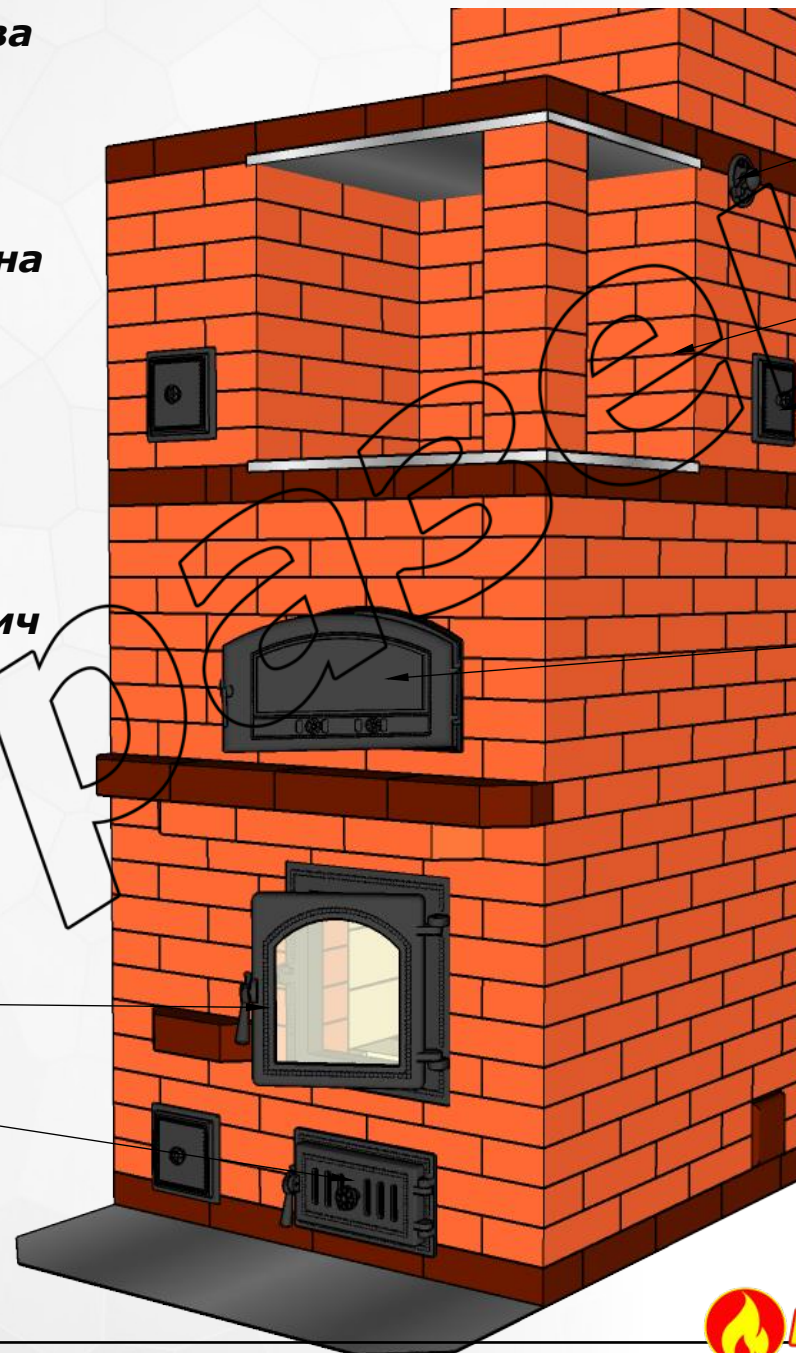
**Зольник.**

**Основная задвижка.**

**Сушилка.**

**Прочистная дверца.**

**Хлебная камера.**



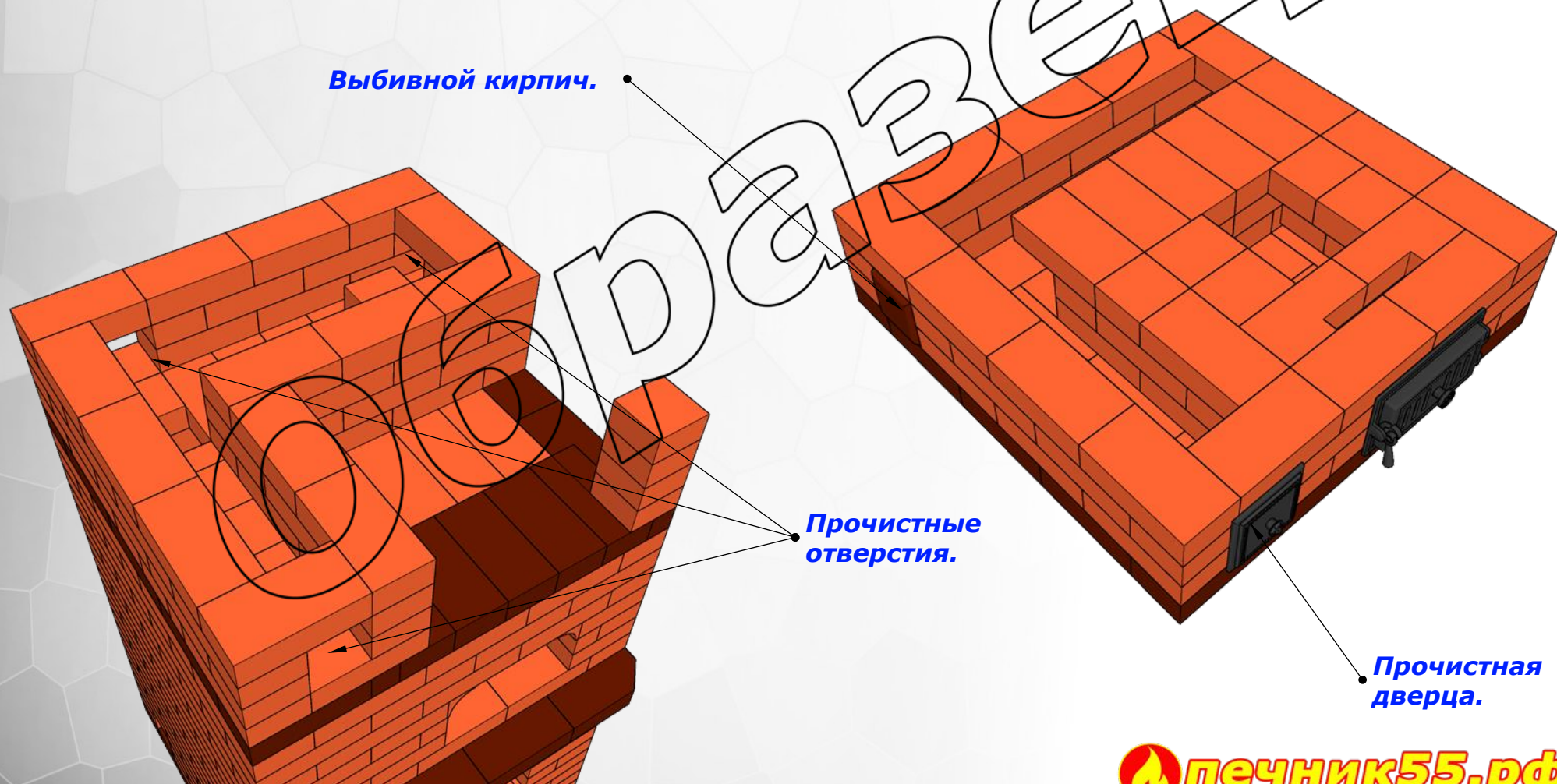


## Комфортное обслуживание.

**В печи обеспечен лёгкий доступ ко всем внутренним полостям.**

**Прочистные дверцы установлены в местах наиболее частого доступа, выбивные кирпичи установлены на раствор в отверстиях периодического доступа.**

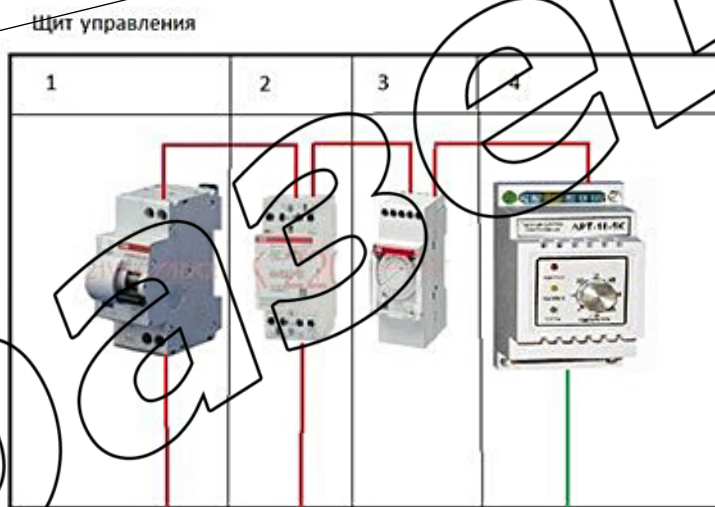
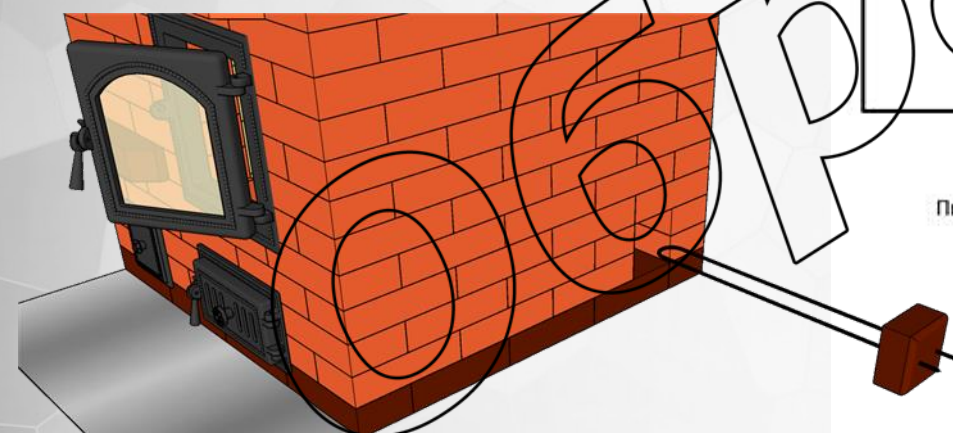
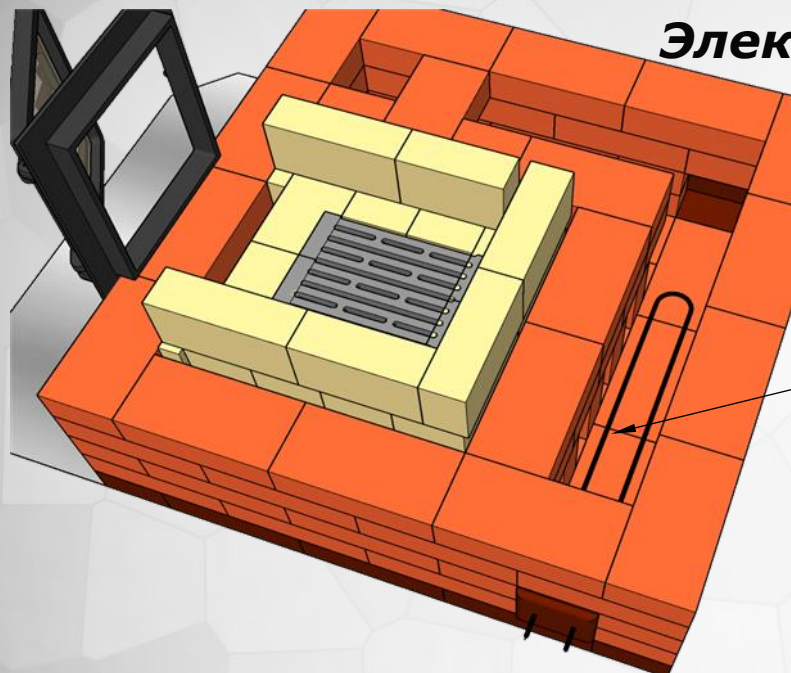
**Рекомендуем перед отопительным сезоном очистить внутренние полости печи.**



## Электрические ТЭНы.

В печь возможно установить электрические ТЭНы в один или два нижних канала печи.

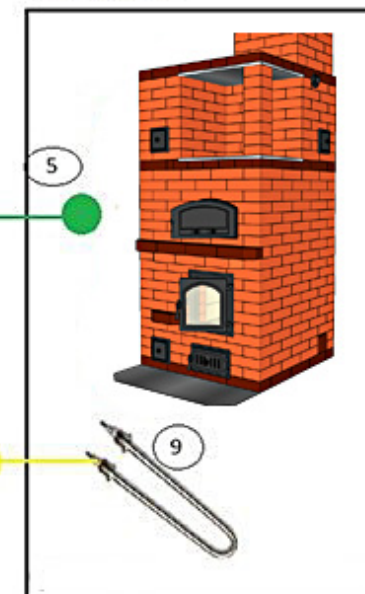
В длительный период отсутствия хозяев в доме, ТЭНы поддерживают минимальную температуру в дежурном режиме.....



- 1 - Дифференциальный выключатель
- 2 - Магнитный пускатель
- 3 - Реле времени
- 4 - Термо регулятор
- 5 - Датчик температуры
- 6 - Кабель медный 3 x 2,5
- 7 - Коробка соединительная
- 8 - Провод термостойкий
- 9 - ТЭН

Питание 220 V

Печь с ТЭНами

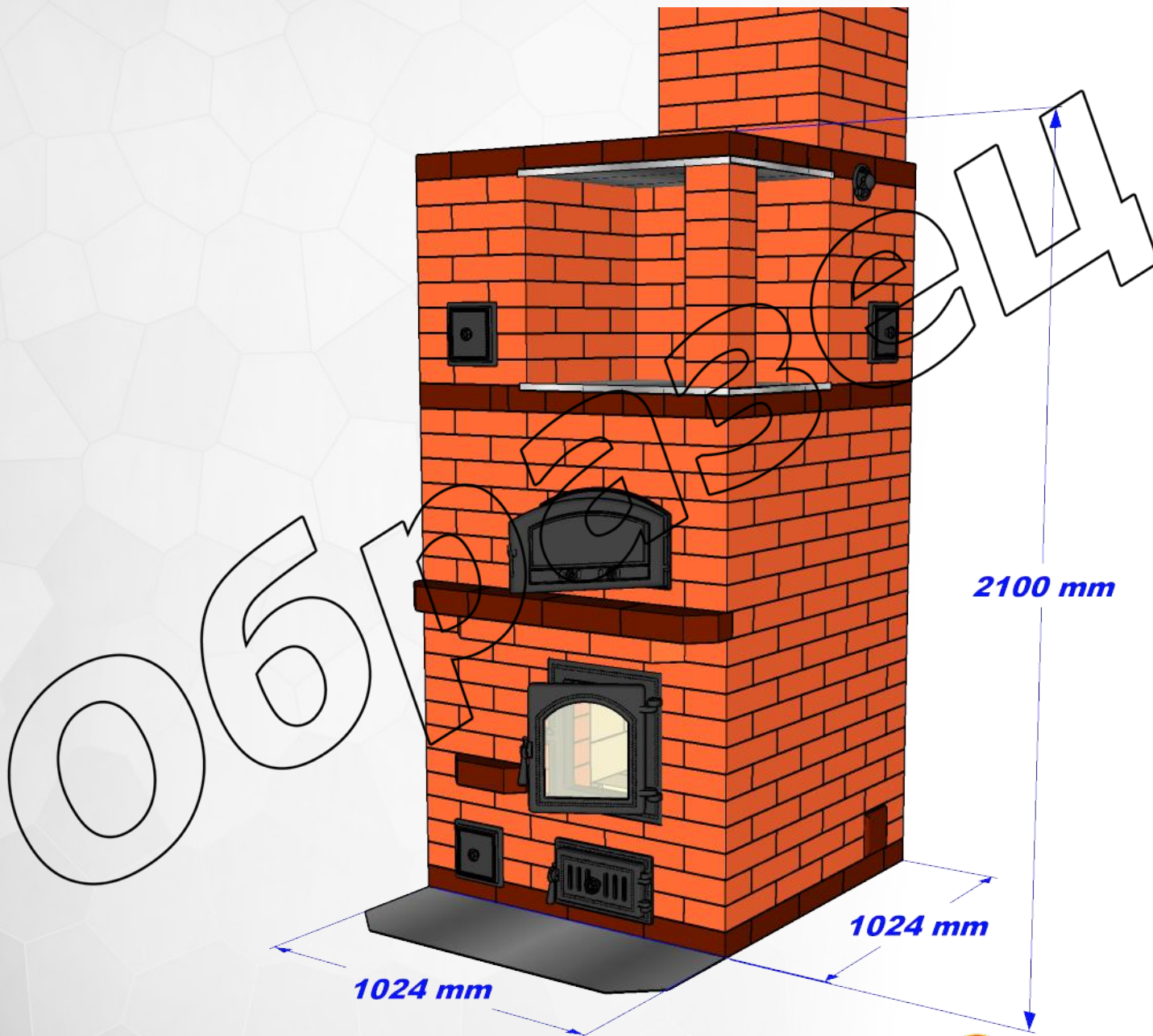


...используйте автоматическое управление нагревом ТЭНов.

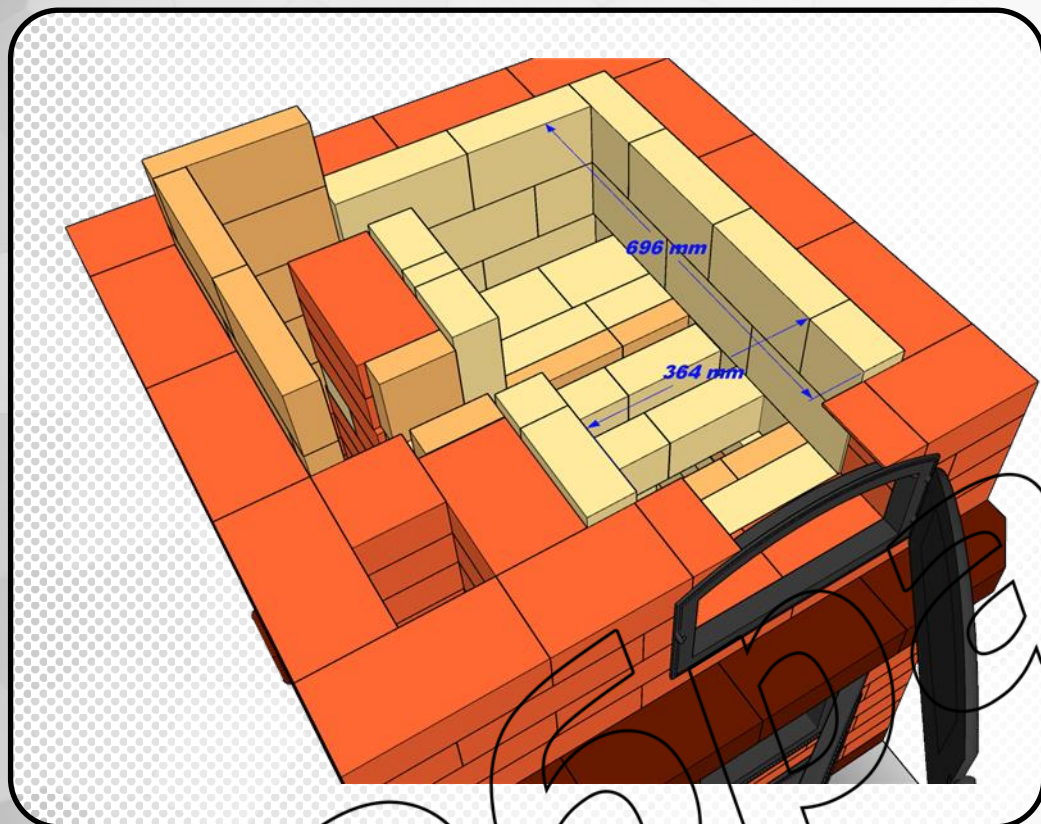
ТЭНы легко монтируются и демонтируются.



# Размеры.

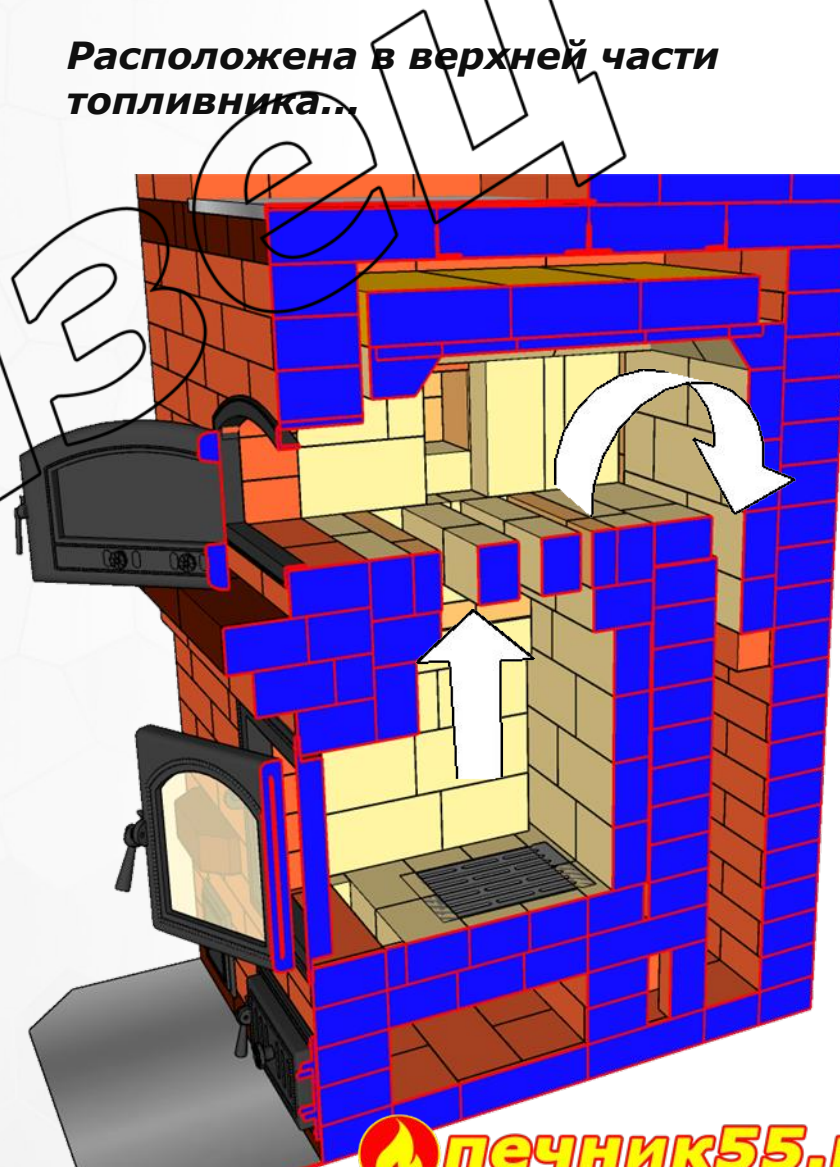


## Хлебная камера.



Для приготовления пищи в печи предусмотрена хлебная камера размером - 370 x 600мм.

Расположена в верхней части топливника...



...огонь проходит сквозь ХК нагревая её стенки.  
Готовьте в печи все те же блюда что и в Русской.

Так-же возможно готовить пищу непосредственно в топливнике.



## Сушилка.

**Сушилка расположена непосредственно над хлебной камерой и нагревается от неё, и боковых стенок.**

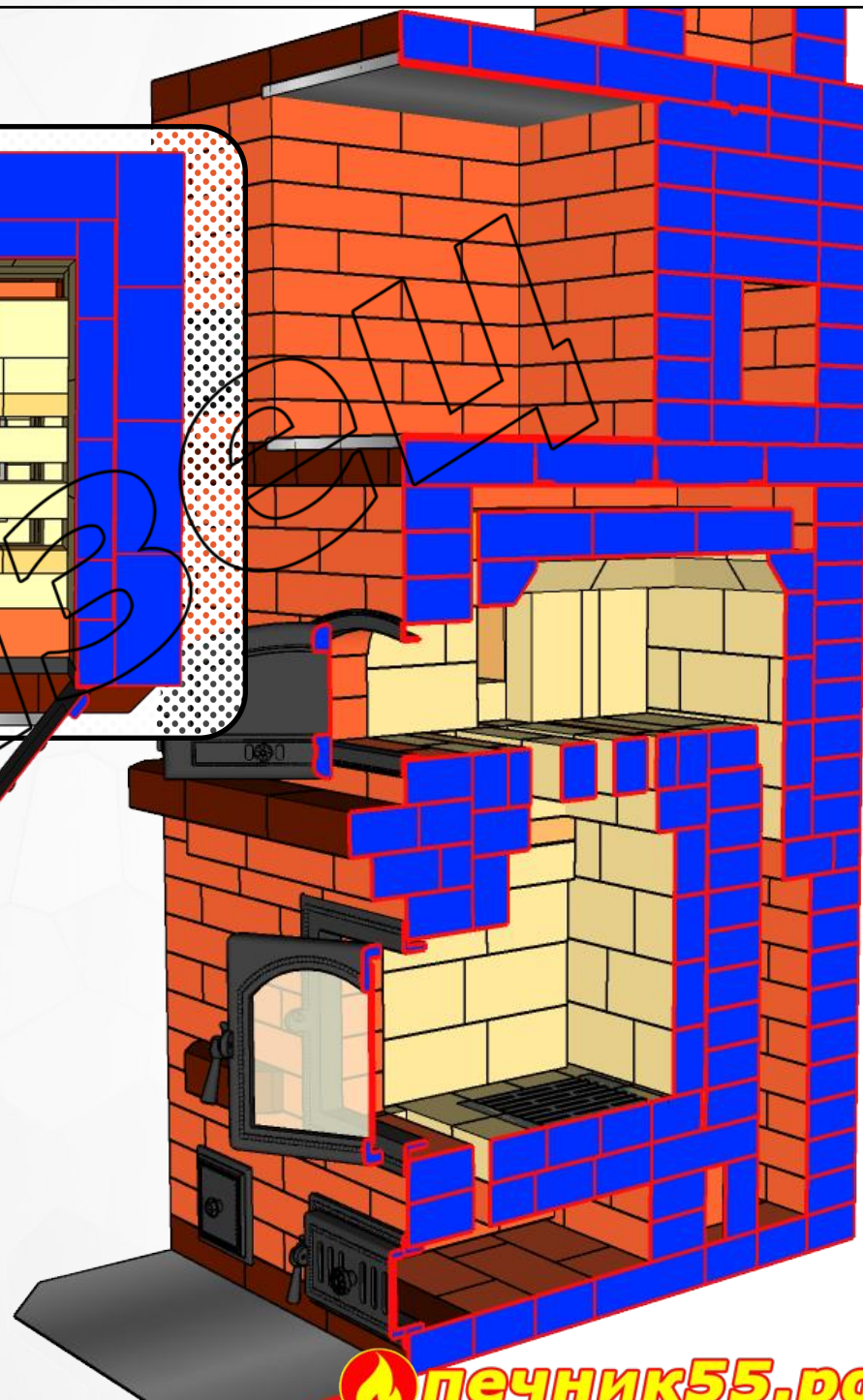
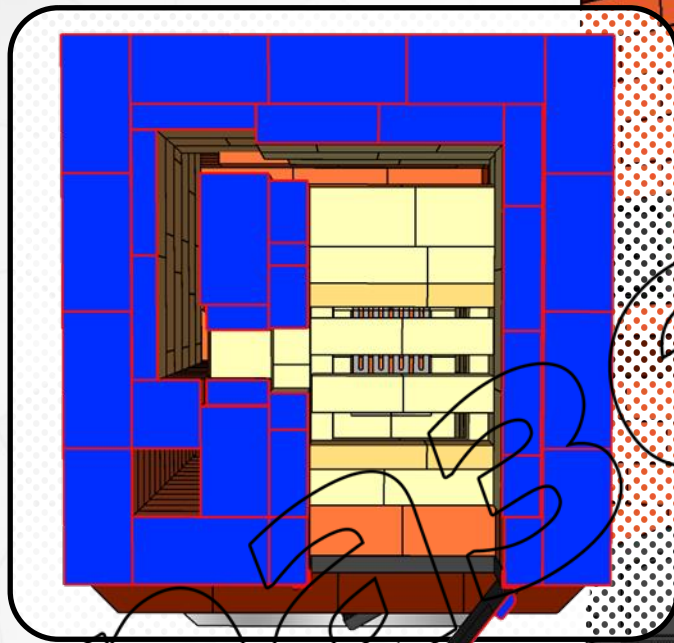
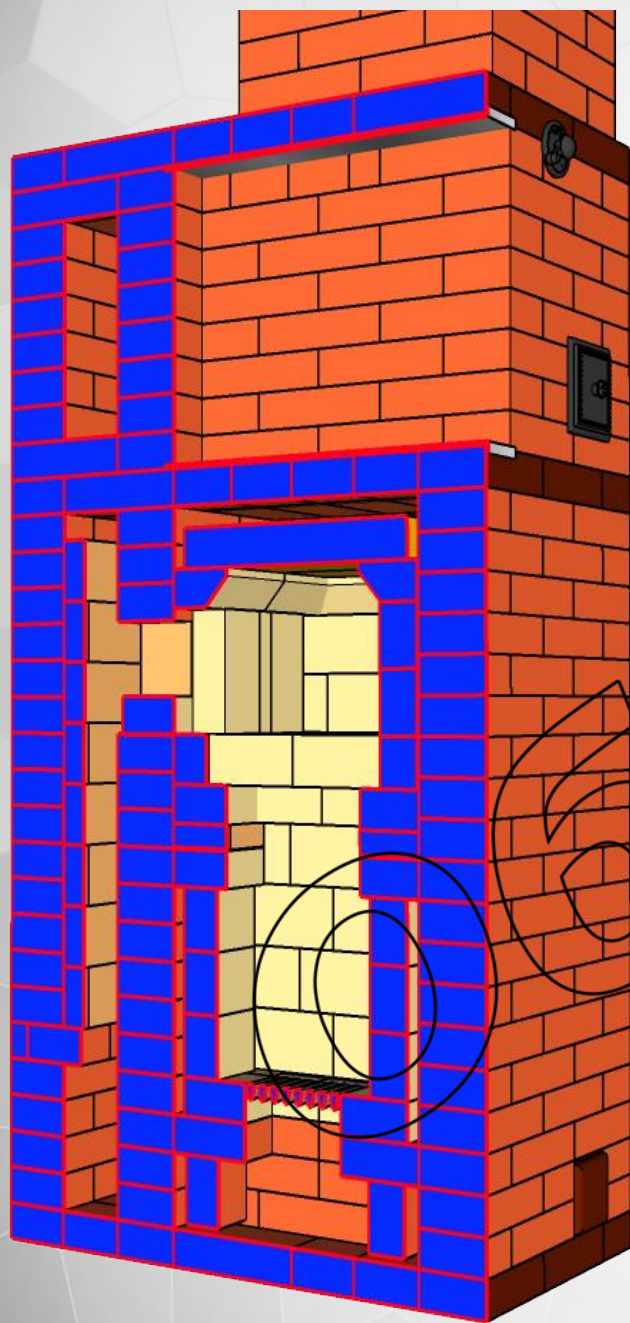
**Из практических соображений полки сушилки защищены нерж. металлом.**



**В сушилке можно сушить обувь, одежду, травы, ставить тесто либо кастрюли с готовыми блюдами сохраняя тепло...**



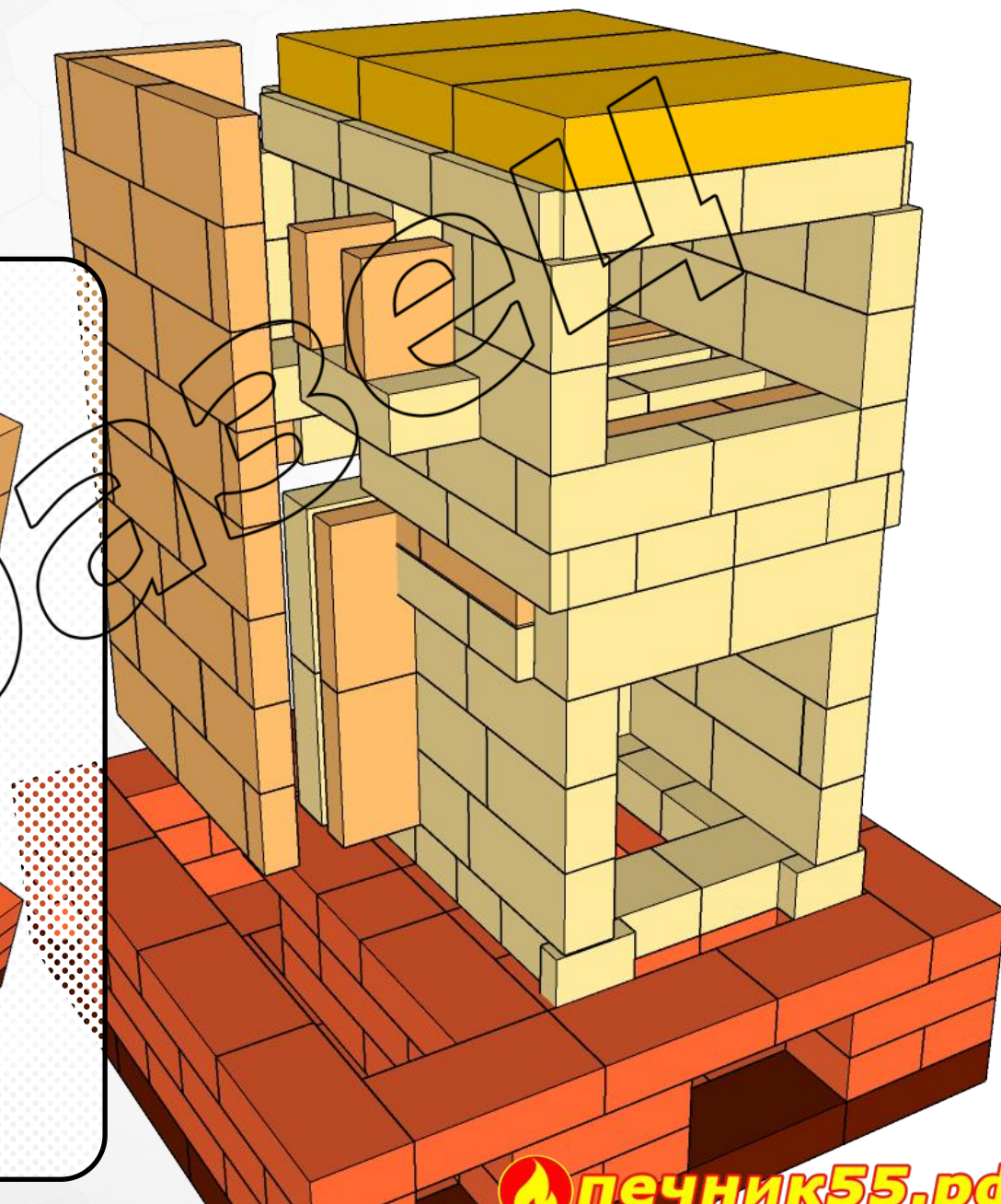
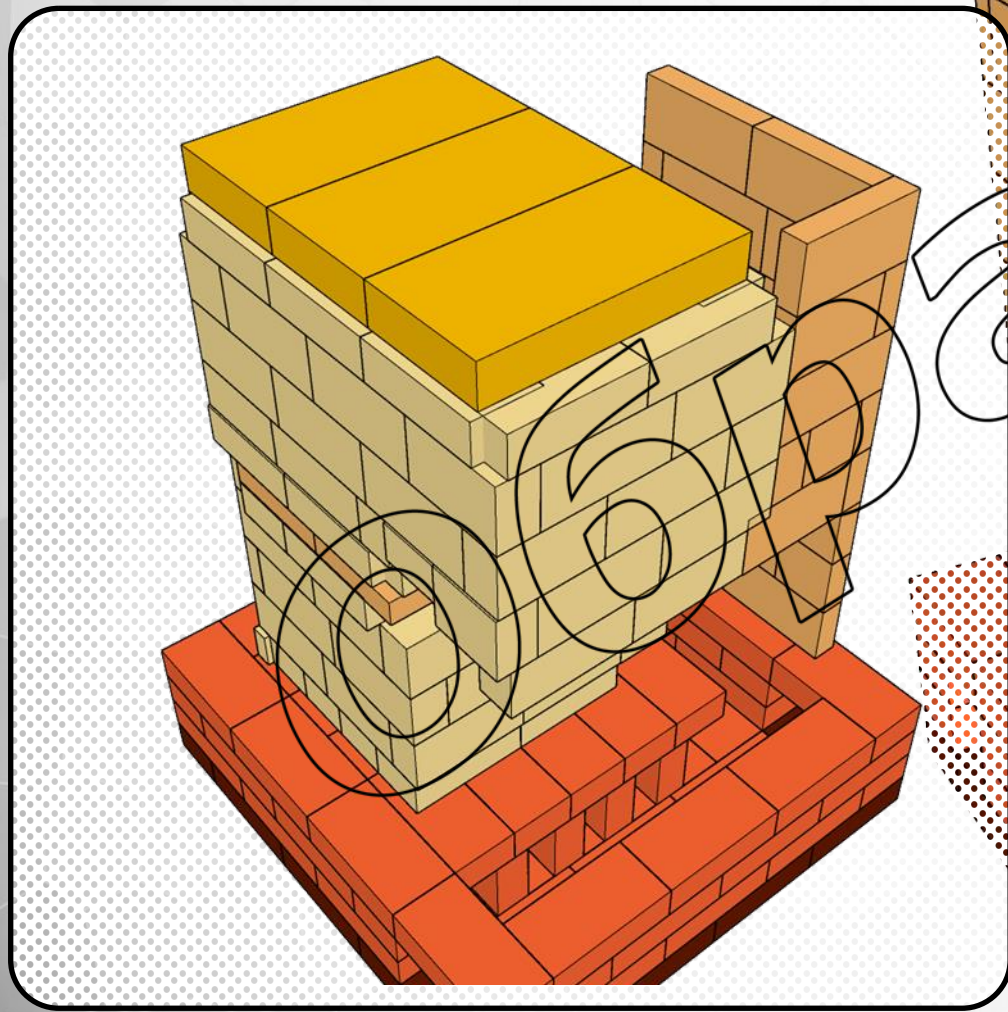
**Разрезы.**





## Шамотное ядро.

*...все термо-нагруженные зоны  
внутри печи футерованы  
шамотным кирпичом ШБ-6, ШБ-5...*





## Варианты исполнения.

**Красивые печи получаются из разноцветного кирпича.**

**После постройки печь покрывается прозрачным термостойким лаком.**

**В бюджетном варианте печь возможно окрасить термостойкой краской любого цвета.**

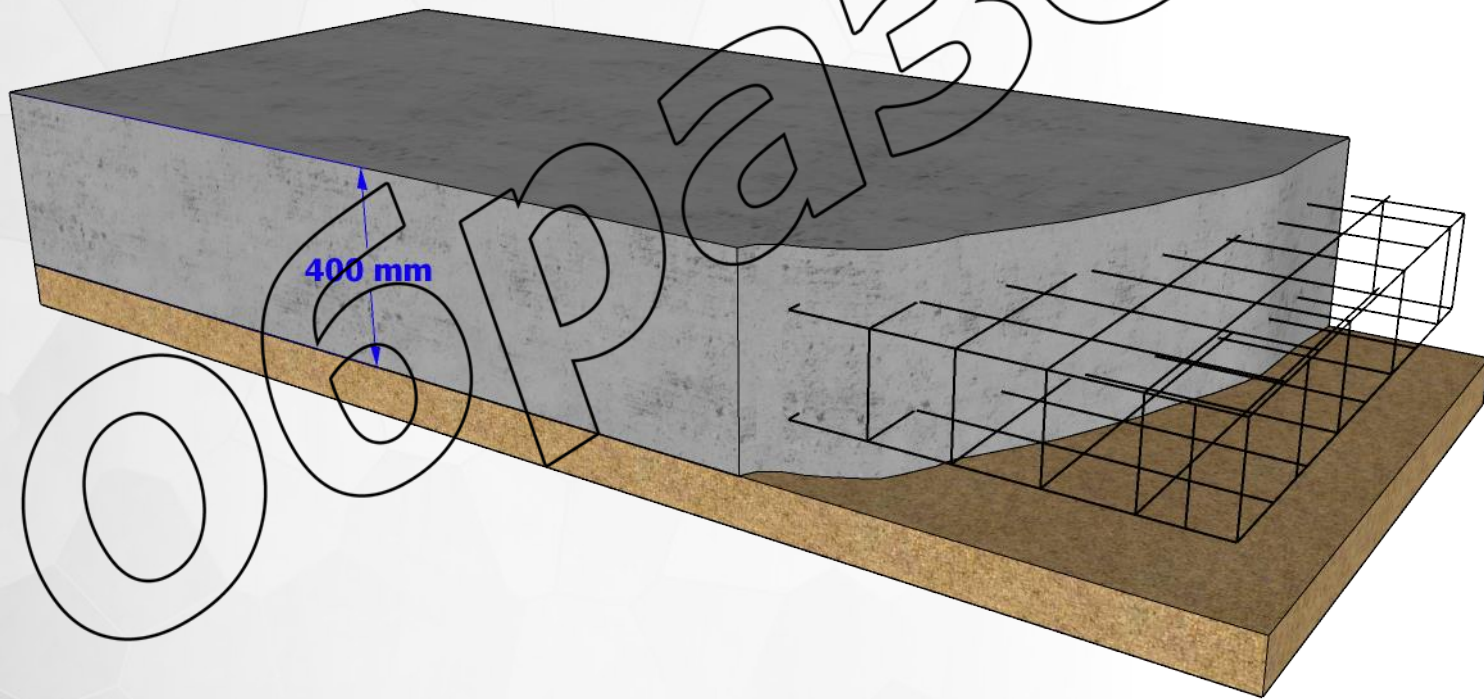




## Фундамент.

**Фундамент для печи в каждом конкретном случае индивидуален и зависит от свойств грунта.**

**Универсальным фундаментом является железобетонная плита 300-400 мм толщиной с двойным армо-поясом из 12-14мм арматуры и шагом сетки 250-300 мм.**



## Спецификация на материалы.

	<b>Наименование</b>	<b>Ед.изм</b>	<b>Кол-во</b>	<b>Цена</b>	<b>Сумма</b>
	Кирпич полнотелый керамический	шт	700	37 руб	26 000 руб
	Кирпич шамотный ШБ-5	шт	90	60 руб	5400 руб
	Раствор глинопесчаный	мешок	19	380 руб	7 200 руб
	Раствор термостойкий "Терракот" 20кг	мешок	1	430 руб	430 руб
	Войлок муллитокремнезёмистый	кг	5 кг	300 руб	1500 руб
	Картон муллитокремнезёмистый	кг	5 кг	400 руб	2000 руб
	Уголок металлич. 40x40 мм	м\п	4	200 руб	800 руб
	Кирпич шамотный ШБ-6(лещадка)	шт	40	43 руб	1700 руб
	Плита шамотная ШБ-94	шт	3	560 руб	1680 руб
	Дверца зольника ДПУ-3	шт	2	2700 руб	5400 руб
	Дверца прочистная ДПр-4	шт	3	1000 руб	3000 руб
	Дверца топочная со стеклом Везувий 220	шт	1	9000 руб	9000 руб
	Дверца хлебной камеры Везувий 223	шт	1	12000 руб	12000 руб
	Задвижка ЗВП-5 130x130 мм	шт	2	3500 руб	7000 руб
	Колосник чугунный РУ-2 200x300 мм	шт	1	800 руб	800 руб
	Расходники (диски, перчатки, лак, краска и т.д)				2000 руб
	Дымоход сэндвич 3 м\п D-150мм (ориентировочно)				18000 руб
	Доставка				5000 руб
	<b>Итого:</b>				<b>109 000</b>

Стоимость материалов актуальна для г.Омска 2021года, Осень.

Цены на основе прайсов "Большого Дома Дровисины" [bddwood.ru](http://bddwood.ru) (ул.22Декабря 86).  
 Дом тепла55 [dom-tepla55.ru](http://dom-tepla55.ru) (Лукашевича 11).



## **Спецификация на материалы.**

**Стоимость материалов данной спецификации актуальна при использовании полнотелого красного кирпича завода "Кемма"(Челябинск).**

**Декоративные пояса печи окрашены коричневой термостойкой краской "Церта". Такой вариант печи размещён на второй странице.**

**Использование цветного и радиусного кирпича увеличивает стоимость спецификации. Мы не делаем теплотехнический расчёт помещений**

**Мы не делаем общестроительные работы - заливка фундамента, усиление стропильных конструкций, установка окон и дверей, сложные кровельные работы и т.п.**

**В некоторых случаях требуется увеличение огнестойкости деревянных конструкций за счёт заказчика.**

**Монтаж сэндвич дымохода входит в общую стоимость работ за исключением привлечения спец.техники при работе на высоте.**

**Стоимость работ зависит от многих факторов, которые подробно прописаны на нашем сайте: [печник55.рф](http://печник55.рф) зайдите почитайте.**

**Выдаём инструкцию по эксплуатации печи.**

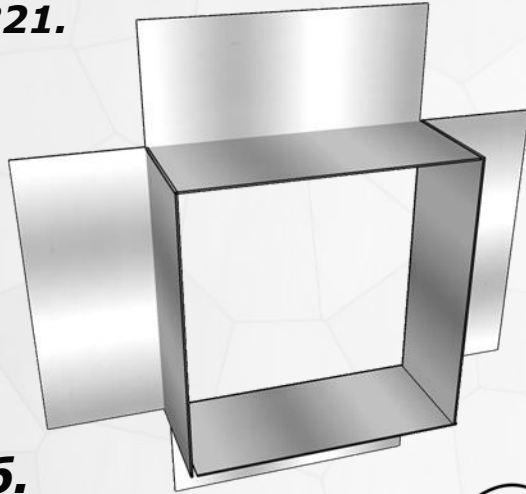
**В инструкции указаны режимы работы, управление печью, требования к дровам и т.д.**

**Топливо для печи - только сухие берёзовые дрова.**

**Пожалуйста озадачьтесь покупкой дров, ещё до постройки печи.**

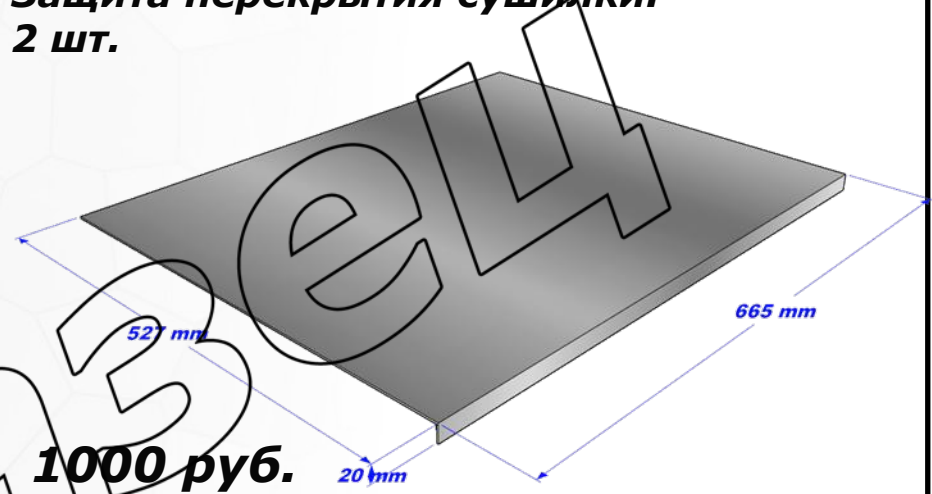
## Ориентировочная стоимость нержавеющей изделий для печи.

**Крепление топочной дверцы  
сталь AISI 321.  
2 шт.**



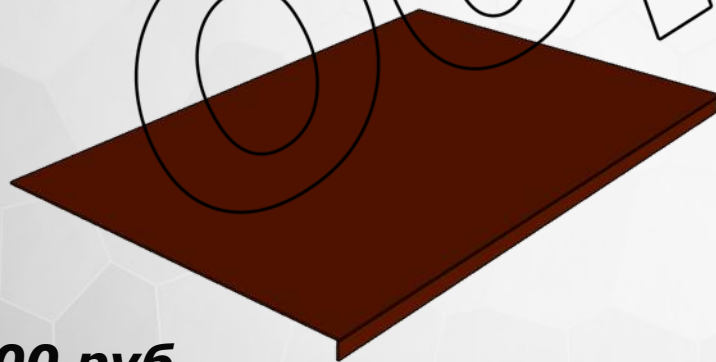
**2000 руб.**

**Защита перекрытия сушилки.  
2 шт.**



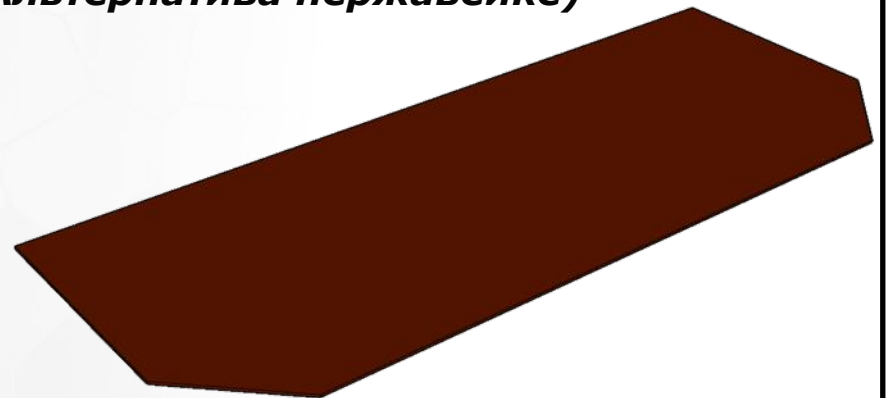
**1000 руб.**

**Лист в сушилке печи, 1.5-2мм чёрн.  
металл. (Альтернатива нержавеющейке)**



**400 руб.**

**Предтопочный лист. Чёрн.металл.  
(Альтернатива нержавеющейке)**

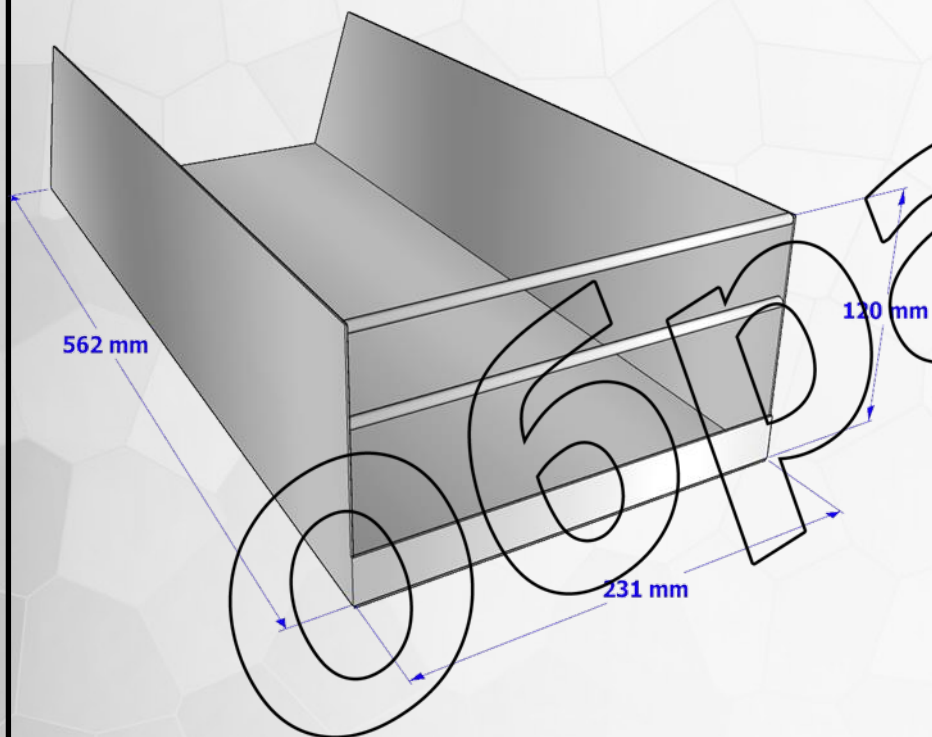


**300 руб.**



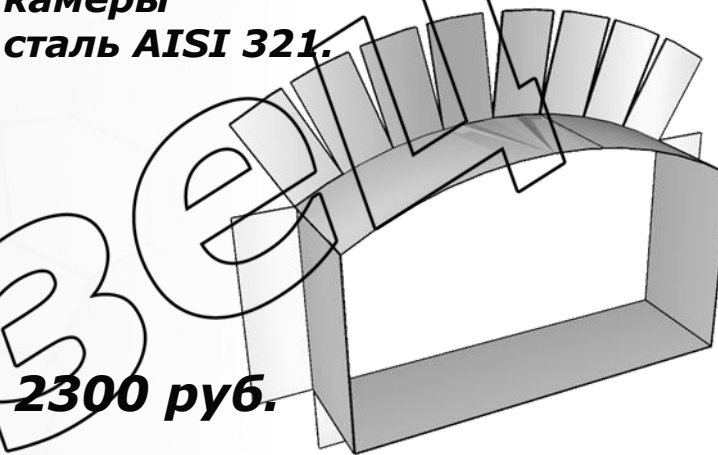
## Ориентировочная стоимость нержавеющей изделий для печи.

**Ящик зольный. Сталь AISI 430.  
(Не обязателен)**

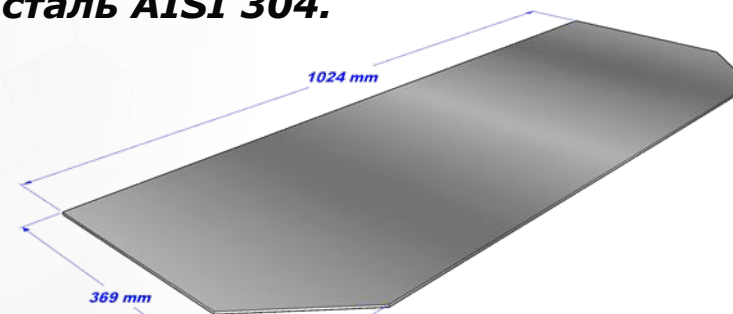


**2200 руб.**

**Крепление дверцы хлебной  
камеры  
сталь AISI 321.**

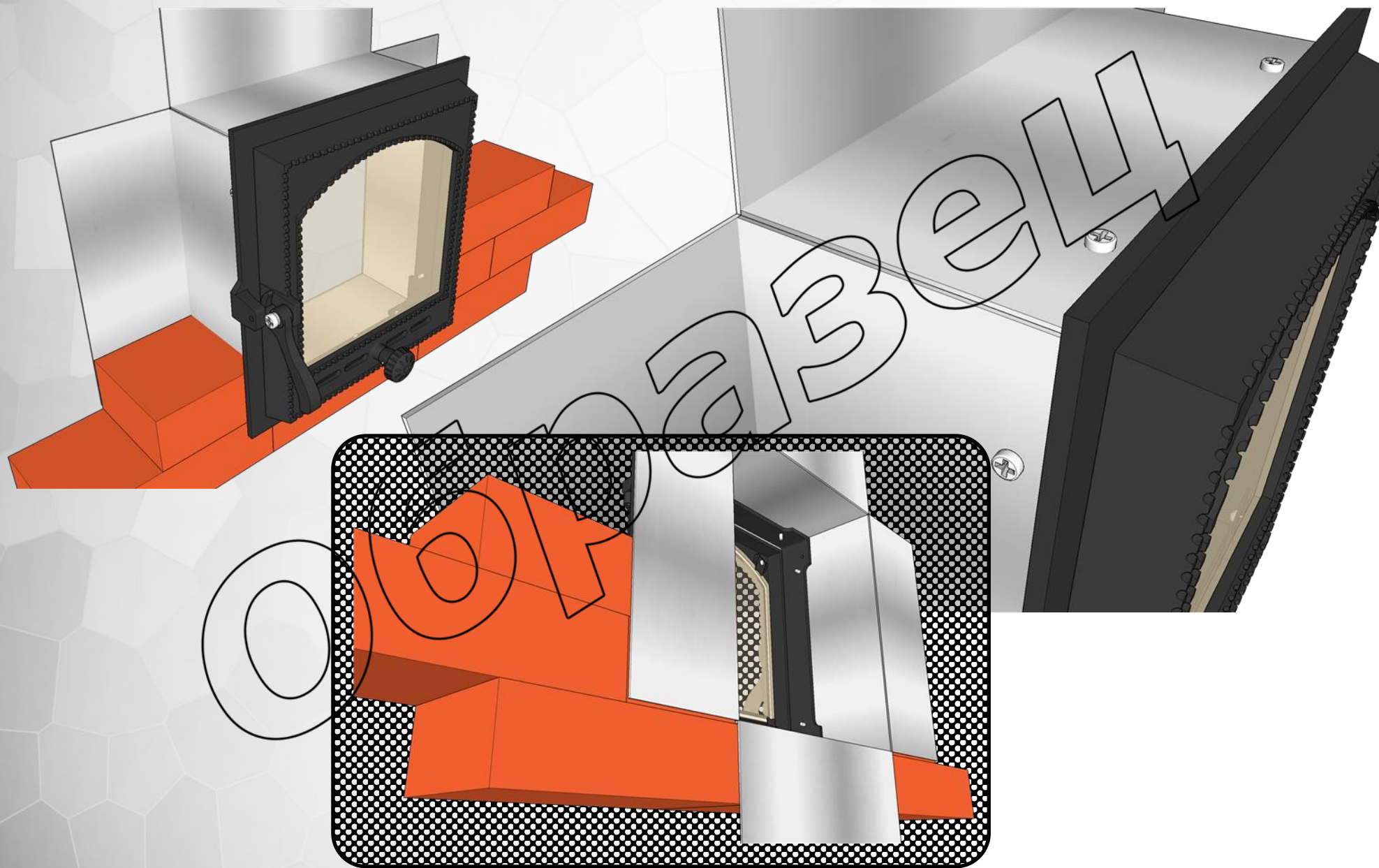


**Предтопочный лист.  
сталь AISI 304.**



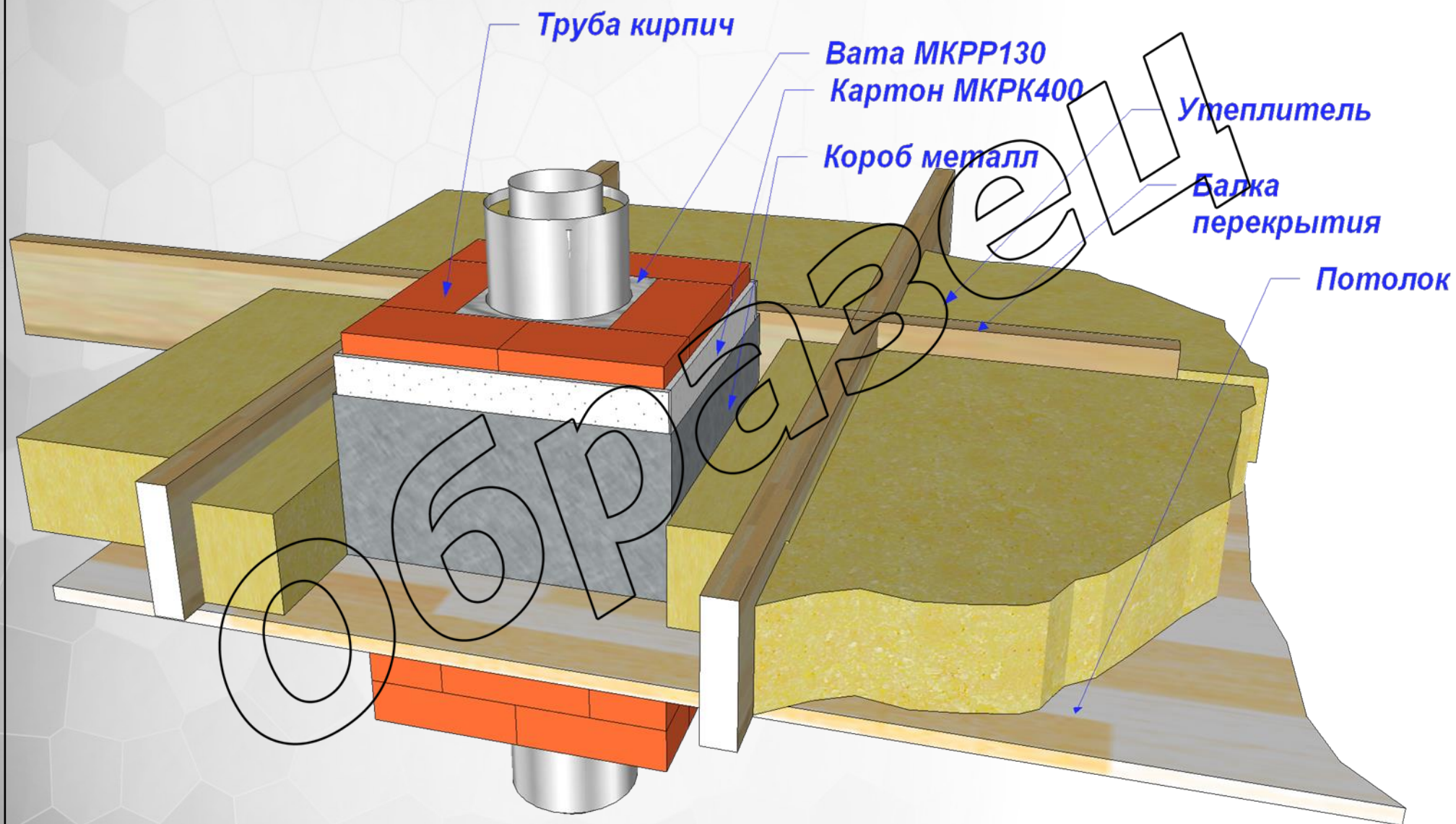
**1000 руб.**

***Крепление топочной дверцы рамкой из нерж.стали.***





## Вариант прохода перекрытия дымоходом сэндвич.



# СТРОИМ ПЕЧИ



**Николай.**  
тел, Viber, WhatsApp:  
**8 909 537 30 79**  
сайт: **печник55.рф**  
email: **fotoved@list.ru**



Обращайтесь