

Перв. примен.

Справ. №

Подп. и дата

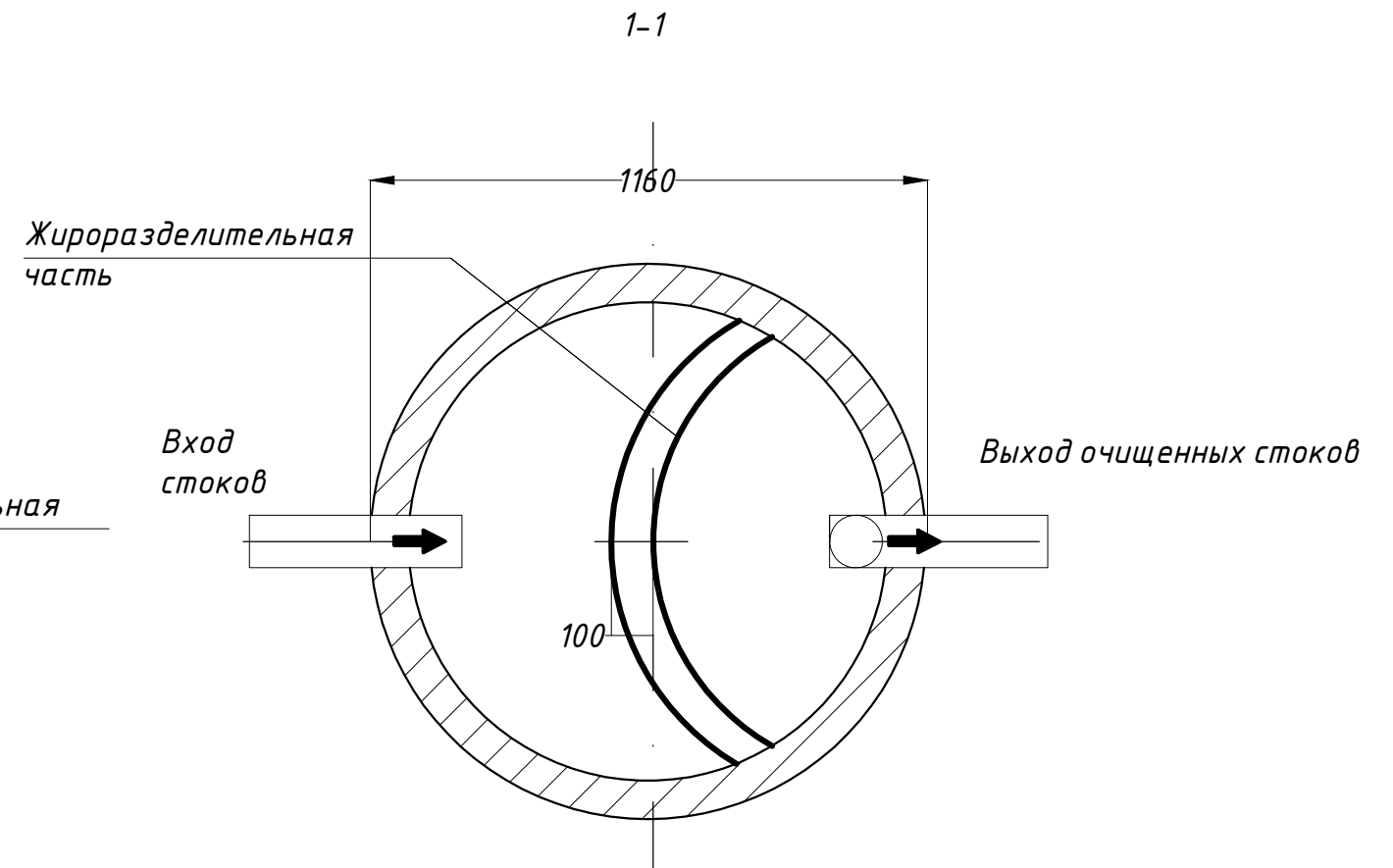
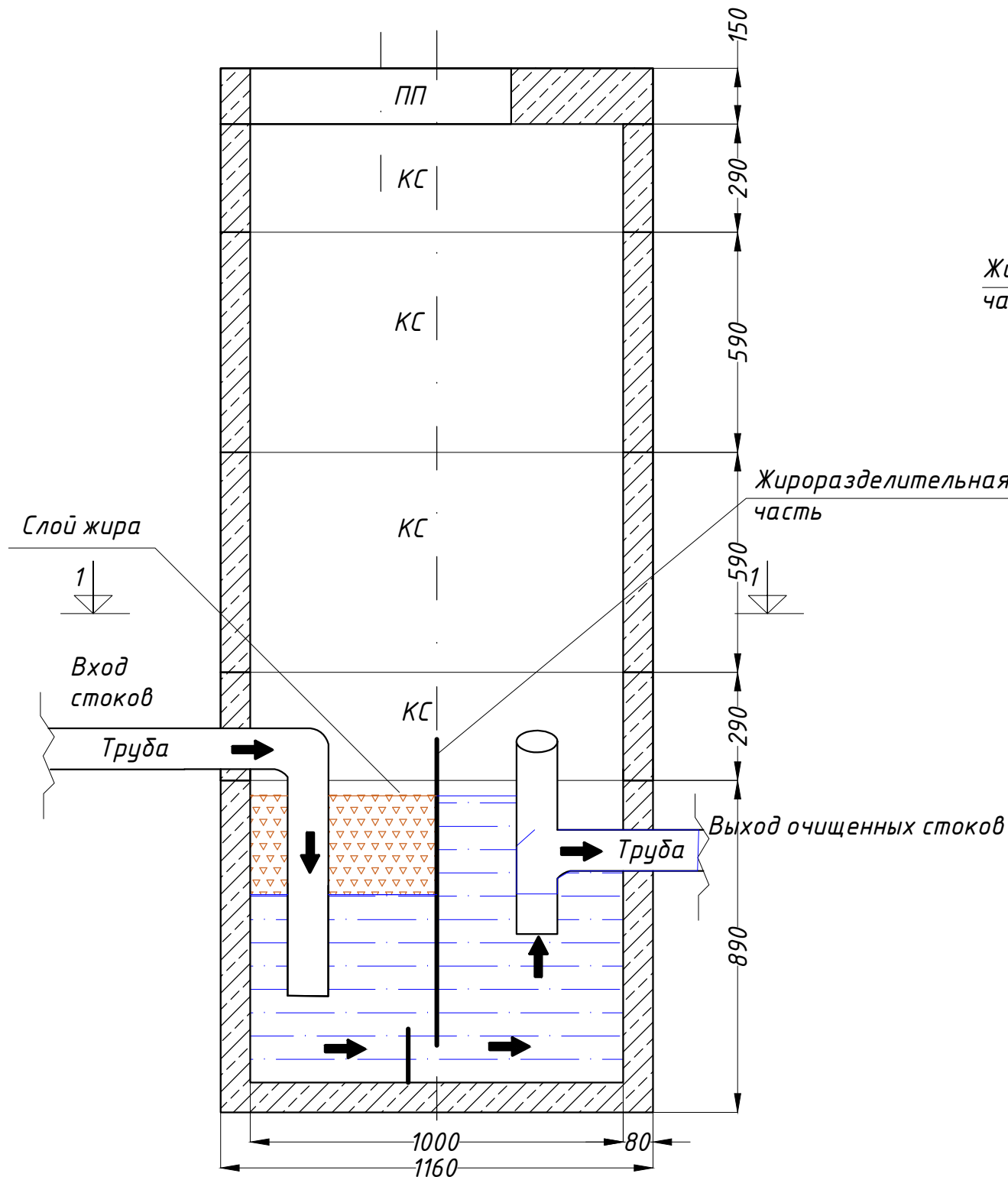
Инв. № дубл.

Взам. инв. №

Подп. и дата

Инв. № подл.

Жироуловитель



Изм	Кол.уч	Лист	№ док.	Подп.	Дата	Бетонные конструкции из сборных железобетонных элементов с футеровочным листом с анкерными ребрами для системы водоотведения	Лит.	Масса	Масштаб
Разраб.									
							Лист 1	Листов 1	
Н.контр.						Жироуловитель	АО НПП "ГИДРОПОЛИМЕР"		

Копировал

Формат А3