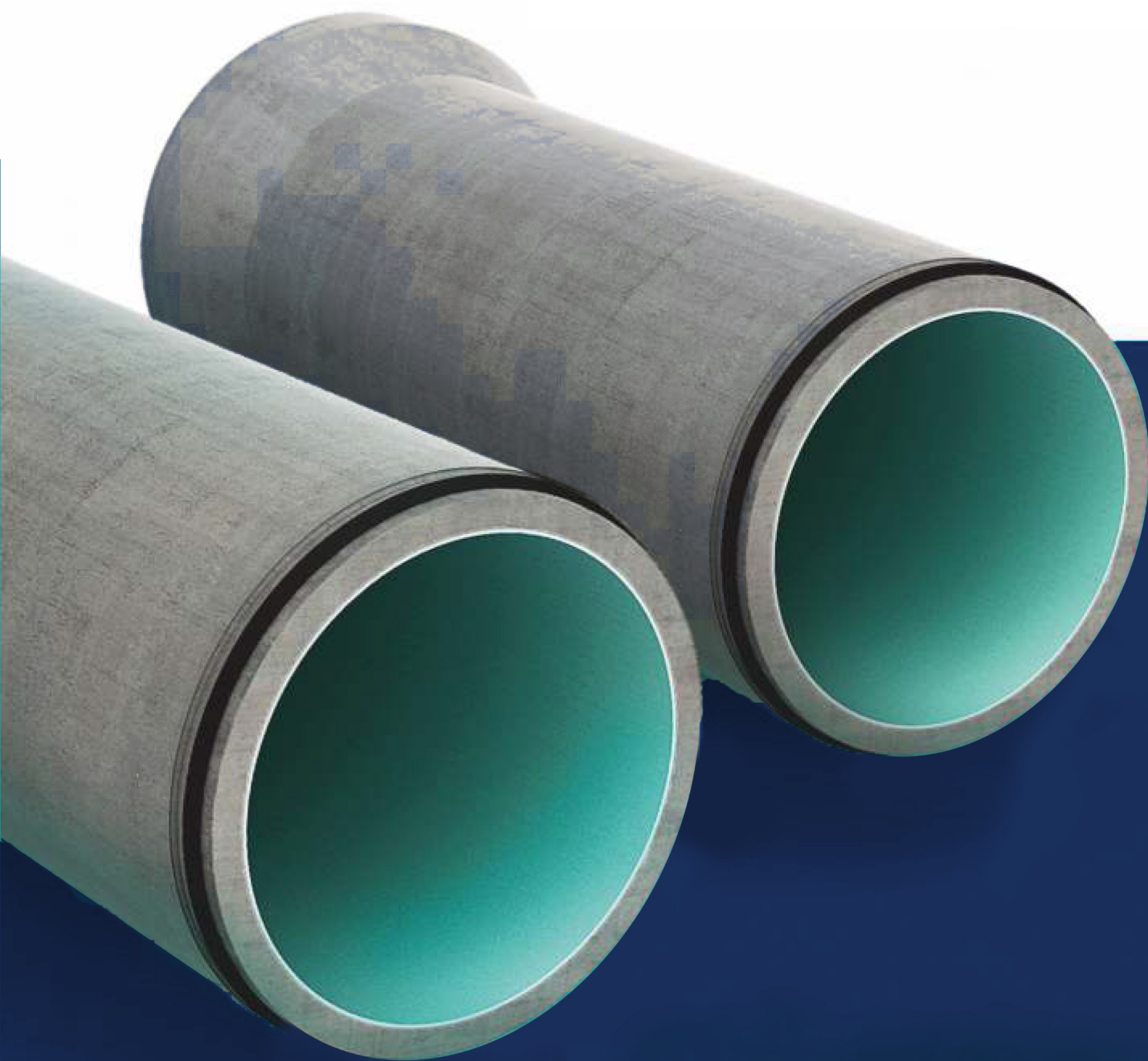


# ГИДРО ПОЛИМЕР

научно-производственное предприятие



---

Канализационные коллекторы  
из железобетонных безнапорных  
труб с защитной футеровкой  
по ГОСТ-6482-2011

# Содержание

Область применения .....	4
Экономическая целесообразность применения .....	5
Геометрические размеры и параметры труб «ГИДРОПОЛИМЕР» .....	8
Технические характеристики труб «ГИДРОПОЛИМЕР». Материалы .....	10
Технические характеристики труб «ГИДРОПОЛИМЕР». Коррозионная и химическая стойкость, износостойкость .....	12
Несущая способность (прочность труб). Указания по применению в конкретных условиях строительства .....	14
Схемы подвижных нагрузок на поверхности земли .....	16
Инженерно-геологические условия укладки .....	17
Транспортировка, складирование и хранение труб «ГИДРОПОЛИМЕР» .....	20
Монтаж трубопроводов .....	22
Монтаж трубопроводов в зимнее время .....	27
Номенклатура и технические параметры железобетонных труб «ГИДРОПОЛИМЕР» с защитной футеровкой .....	28
Максимально-допускаемые значения высоты засыпки Н (до верха трубы) трубопроводов из железобетонных безнапорных труб в зависимости от инженерно-геологических условий их укладки .....	32
Контакты .....	41

# Область применения

01

Железобетонные безнапорные трубы «ГИДРОПОЛИМЕР», выпускаемые в соответствии с ГОСТ 6482-2011, предназначены для строительства подземных трубопроводов, в том числе канализационных коллекторов по СП 14.13330.2011 (Строительство в сейсмических районах, актуализированная редакция СНиП II-7-81), транспортирующих самотеком бытовые и производственные жидкости, атмосферные, сточные и подземные воды, в том числе агрессивные к железобетону и материалу уплотнительных манжет.

02

Трубы «ГИДРОПОЛИМЕР» также применяют в самотечных канализационных коллекторах, эксплуатирующихся в условиях действия (внутри трубы) агрессивной, в том числе биологически-активной среды средней и сильной степени агрессивности по СП 28.13330.2012 (Защита строительных конструкций от коррозии. Актуализированная редакция СНиП 2.03.11-85).



# Экономическая целесообразность применения

## ПРЕИМУЩЕСТВА ЖЕЛЕЗОБЕТОННЫХ БЕЗНАПОРНЫХ ТРУБ С ЗАЩИТНОЙ ФУТЕРОВКОЙ, ВЫПУСКАЕМЫХ В СООТВЕТСТВИИ С ГОСТ 6482-2011

- эксплуатационная надежность, обусловленная жесткостью кольцевого сечения труб, позволяющей укладывать их на грунтовые основания при высоте засыпки (над верхом трубы) до 10 м;
- оптимальная материалоемкость железобетона и устойчивость его к внешним нагрузкам при применении труб соответствующей группы по несущей способности;
- местная и общая устойчивость в составе трубопровода в сравнении с трубами из пластмасс;
- высокое сопротивление всплыванию (за счет собственного веса) при высоком уровне или временном подъеме грунтовых вод;
- устойчивость к высоким и низким температурам, негорючесть;
- высокая долговечность – более 50 лет (большинство канализационных коллекторов из железобетонных безнапорных труб, построенных в начале 60-х годов прошлого века, до сих пор нормально эксплуатируются);
- простота монтажа и относительно невысокая цена при изготовлении труб из местных материалов, в том числе по эффективным технологиям вибропрессования или литья;
- повышенная пропускная способность (коэффициент гидравлического трения как у труб из полиэтилена) и неизменяемость кольцевого сечения труб;

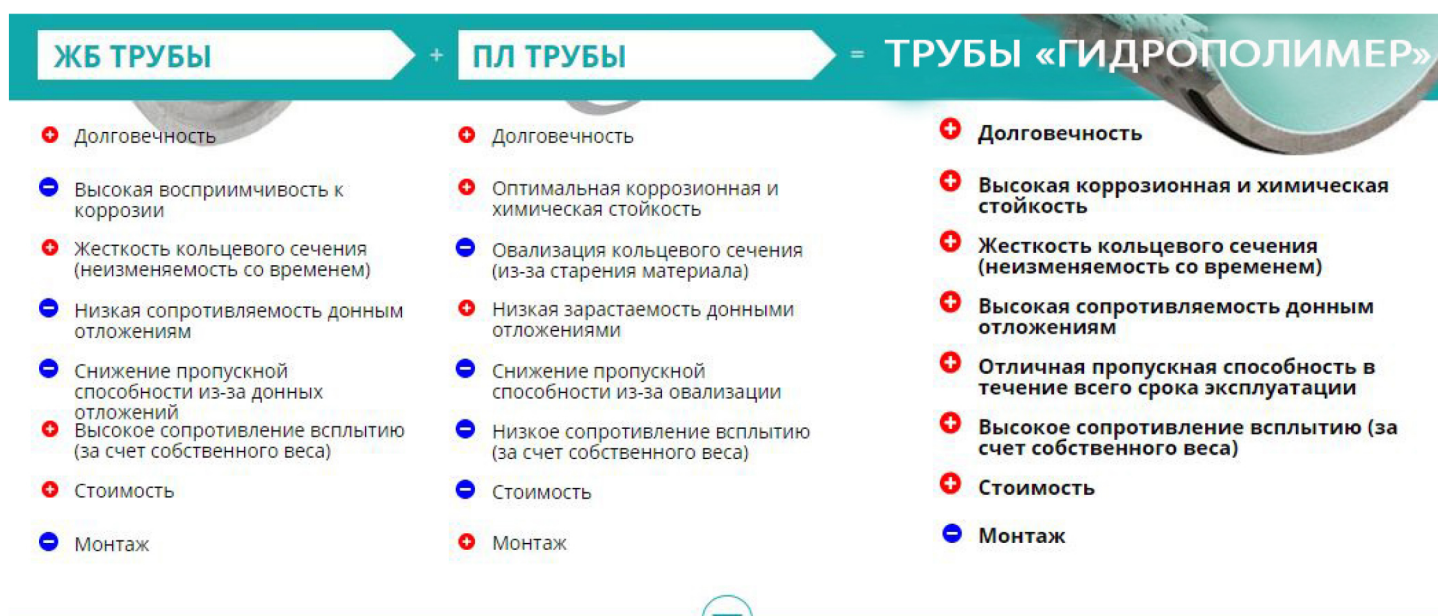
## Экономическая целесообразность применения

- гладкая грязеотталкивающая внутренняя поверхность полиэтилена и полипропилена предотвращает образование донных отложений;
- высокая износостойкость;
- высокая прочность футеровки и надежность ее механического закрепления в бетоне за счет использования листов с анкерным ребром типа T-Lock;
- полная непроницаемость труб как для сточных, так и для грунтовых вод (анкерные элементы футеровки обеспечивают восприятие инфильтрационного гидростатического давления между бетоном и футеровкой не менее 0,3 МПа).

### В СРАВНЕНИИ С АНАЛОГИЧНЫМИ ТРУБАМИ ИЗ ПЛАСТМАСС, ЖЕЛЕЗОБЕТОННЫЕ БЕЗНАПОРНЫЕ ТРУБЫ С ЗАЩИТНОЙ ФУТЕРОВКОЙ, ПРОИЗВЕДЕННЫЕ В СООТВЕТСТВИИ С ГОСТ 6482-2011, ОБЕСПЕЧИВАЮТ:

- долговечность не менее 100 лет за счет разделения функций материалов:  
а) футеровка – защита от коррозии; б) железобетон – прочность и жесткость.
- неизменяемость пропускной способности со временем (при старении или износе футеровки) за счет жесткости кольцевого сечения трубы;
- неизменяемость прочностных и деформационных характеристик железобетона со временем (в пластмассовых и стеклопластиковых трубах в процессе эксплуатации уменьшается жесткость и несущая способность вследствие старения материала и действия агрессивной среды).

Расчеты показывают, что при допуске (по СН 550) укорочении вертикального диаметра пропускного отверстия на 5%, пропускная способность пластмассовых труб уменьшается на 6%, а при деформации кольцевого сечения 10%, что, как правило, происходит на практике, снижение пропускной способности достигает 15%.



# Геометрические размеры и параметры труб «Гидрополимер»

Геометрические размеры и технические параметры труб «ГИДРОПОЛИМЕР» с защитной футеровкой приведены в разделе «Номенклатура и технические параметры железобетонных труб с защитной футеровкой».

Полезная длина труб (без учета раструба) составляет 2500 мм. Конструктивное решение труб соответствует двум типам по ГОСТ 6482-2011:

- ТБ – цилиндрические раструбные трубы с упорным буртиком на стыковой поверхности втулочного конца трубы и стыковыми соединениями, уплотняемыми резиновыми кольцами;
- ТС – цилиндрические раструбные со ступенчатой стыковой поверхностью втулочного конца трубы и стыковыми соединениями, уплотняемыми резиновыми кольцами;
- ТБП – трубы цилиндрические раструбные с упорным буртиком на стыковой поверхности втулочного конца трубы и стыковыми соединениями, уплотняемыми резиновыми кольцами, с подошвой кольцами;
- ТСП – цилиндрические раструбные безнапорные трубы со ступенчатой стыковой поверхностью втулочного конца трубы и стыковыми соединениями, уплотняемыми резиновыми кольцами, с подошвой.

---

Геометрические размеры (справочные) и технические параметры уплотнительных манжет и защитной футеровки приведены в разделе «Номенклатура и технические параметры железобетонных труб с защитной футеровкой».

Трубы типа ТСПЗ (с подошвой) диаметром 2000 мм и 2400 мм снабжены закладными анкерами, предназначенными для кантования и монтажа с использованием захватов типа ДЕНА или вертлюжных петель.

Трубы должны удовлетворять требованиям ГОСТ 6482-2011, и изготавливаться по рабочим чертежам и технологической документации, утвержденным в установленном порядке.





# Технические характеристики труб «Гидрополимер». Материалы

ТРУБЫ «ГИДРОПОЛИМЕР» ИЗГОТАВЛИВАЮТ ИЗ ТЯЖЕЛОГО БЕТОНА ПО ГОСТ 26633. ПРОЕКТНЫЙ КЛАСС БЕТОНА ПО ПРОЧНОСТИ ПРИ ОСЕВОМ СЖАТИИ – В30.

В качестве рабочей (спиральной) используется арматура класса А500С или В500С по ГОСТ Р 52544. Диаметр и шаг спиральной арматуры приведен в рабочих чертежах труб.

Продольные стержни в арматурных каркасах являются распределительными (не рабочими), их изготавливают из арматуры класса А240 по ГОСТ 5781 диаметром 6 мм или 8 мм.

## ЗАЩИТНАЯ ФУТЕРОВКА

Защитная футеровка внутренней полости труб выполнена из анкерных листов типа T-LOCK по ТУ 22 4600-9-001-11146988-2015, сваренных в «чулок». Геометрические размеры футеровочных чехлов должны соответствовать указанным в рабочих чертежах труб.

прочность сцепления (анкеровки) футеровочных листов из полиэтилена составляет величину не менее 0,30 МПа (300 кН/м<sup>2</sup>), или не менее 9 кН на 1 м длины ребра анкера; - прочность сцепления (анкеровки) футеровочных листов из полипропилена составляет величину не менее 0,39 МПа (390 кН/м<sup>2</sup>), или не менее 11,6 кН/м на 1 м длины ребра анкера.

## УПЛОТНИТЕЛЬНЫЕ МАНЖЕТЫ

Для герметизации стыкового соединения труб используются уплотнительные манжеты, изготавливаемые из водостойкой резины с твердостью по Шору 45±5.

Геометрические размеры уплотнительных манжет должны соответствовать указанным в рабочих чертежах труб.

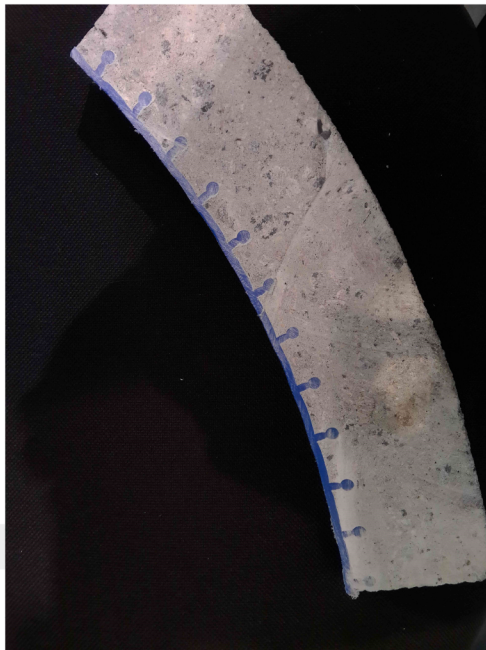
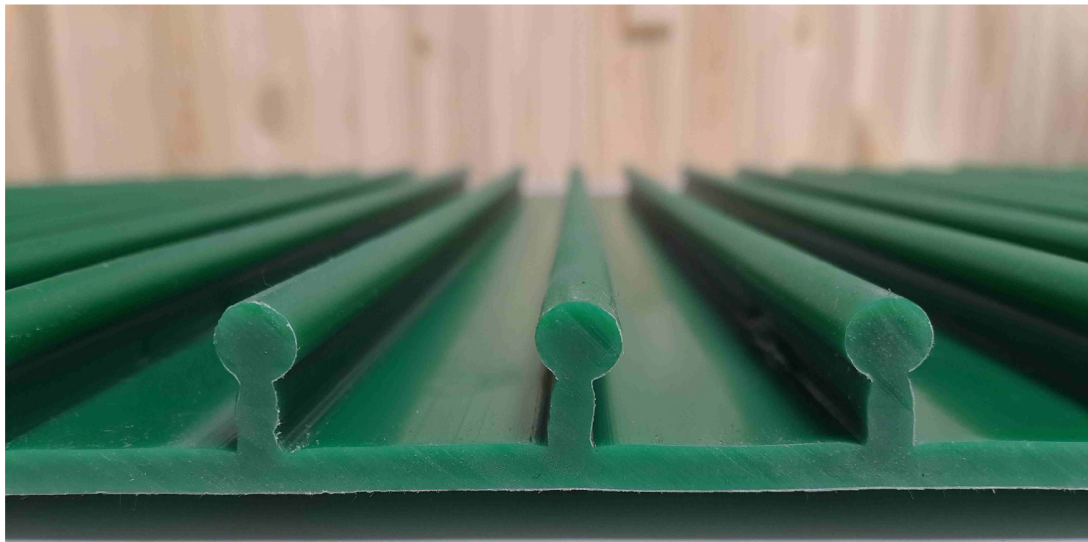


Рисунок 1. Соединение анкерного листа и железобетонной трубы

# Технические характеристики труб «Гидрополимер»

Коррозионная и химическая стойкость, износостойкость

Железобетонные безнапорные трубы «ГИДРОПОЛИМЕР» с внутренней защитной футеровкой применяют для устройства самотечных канализационных коллекторов, предназначенных для эксплуатации в условиях действия агрессивной среды (в том числе биологически активной) со средней и сильной степенью агрессивности по СП 28.13330.2012.

## КОРРОЗИОННАЯ И ХИМИЧЕСКАЯ СТОЙКОСТЬ

Внутреннюю защитную футеровку труб «ГИДРОПОЛИМЕР», выполненную из ПЭНД, в соответствии с ISO/TR 10358, следует рассматривать как химически стойкую. Коррозионная стойкость футеровки обеспечивается стойкостью ПЭНД к агрессивным веществам, присутствующим в жидкой и газообразной среде канализационного коллектора.

Защитная футеровка закрывает доступ агрессивных веществ к стальной арматуре (при наличии трещин в бетоне), а коррозионная стойкость самой арматуры обеспечивается пассивирующим действием минералов цементного камня. При этом толщина защитного слоя бетона (до рабочей арматуры) должна быть не менее 20 мм.

## ИЗНОСОСТОЙКОСТЬ

Железобетонные трубы «ГИДРОПОЛИМЕР» с внутренней футеровкой из ПЭНД обладают высокой износостойкостью. Стойкость к абразивному износу данных труб значительно выше, чем у труб из других материалов (см. диаграммы на рис. 2).

В самотечных канализационных коллекторах, при скоростях потока до 8 м/с, железобетонные безнапорные трубы считаются стойкими к гидроабразивному износу. В ГОСТ 6482-2011 требования по износостойкости труб не установлены.

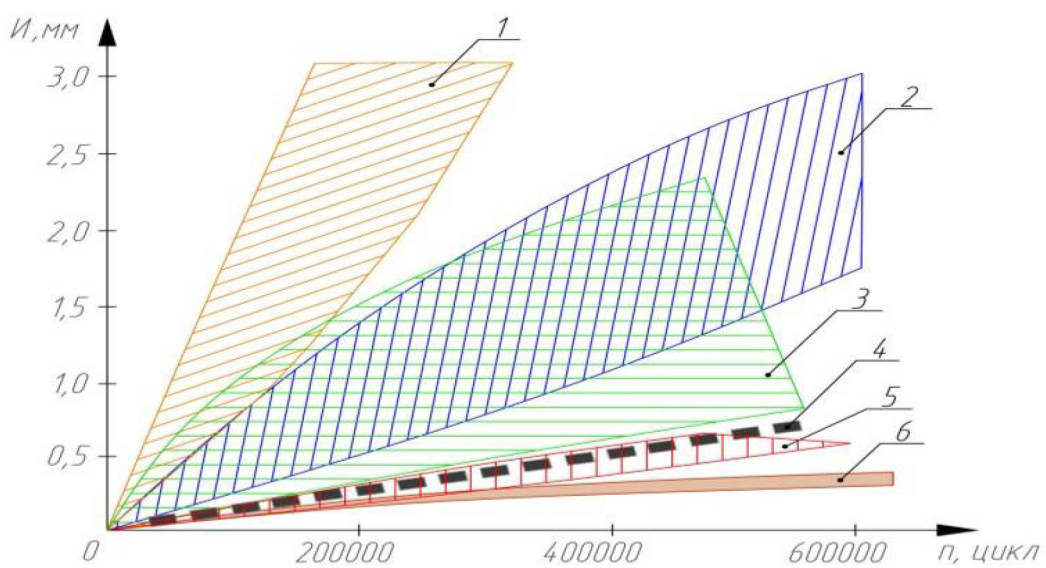


Рисунок 2. Результаты испытаний труб на стойкость к гидроабразивному износу (И, мм)

1 – асбестоцементные; 2 – стеклопластиковые; 3 – бетонные; 4 – керамические;  
5 – трубы из ПВХ; 6 – трубы железобетонные с футеровкой из ПЭНД.

# Несущая способность (прочность труб)

## Указания по применению в конкретных условиях строительства

Трубы «ГИДРОПОЛИМЕР», по несущей способности, подразделены на пять групп. Расчет труб на прочность и трещиностойкость выполнен по методике СП 63.13330 как железобетонных изгибаемых элементов, у которых, при нормативных нагрузках, допускается образование трещин\* с шириной раскрытия не более 0,2 мм.

Нагрузки на трубы «ГИДРОПОЛИМЕР» определены для усредненных условий укладки, приведенных в ГОСТ 6482 и глубине заложения (до верха трубы) Н: I гр. – 2 м; II гр. – 4 м; III гр. – 6 м; IV гр. – 8 м и V гр. – 10 м.

Сбор нагрузок выполнен по методике «Пособие по проектированию железобетонных предварительно-напряженных труб» (к СНиП 2.01.03-84). Виды нагрузок и значения коэффициента надежности по нагрузке  $\gamma_f$  приведены в таблице 1. Схемы подвижных нагрузок на поверхности земли приведены на рис. 2.

Значение коэффициента надежности по нагрузке  $\gamma_f$ , указанные в скобках (см. табл.1), принимаются при расчете сечений, для которых нагрузка оказывает благоприятное (разгружающее) действие.

\* По расчету трещины образуются (при нормативных нагрузках) в продольных сечениях шельги и лотка трубы и закрыты пластичной футеровкой из ПЭНД (относительное удлинение при разрыве свыше 300%).

Таблица 1

Номер п/п	Вид нагрузки и ее обозначение	Коэффициент надежности, $\gamma_f$
Постоянные		
1	Собственный вес трубы, $G_{cb}^H$	1,35
2	Давление грунта засыпки: - вертикальное $q_v$ - горизонтальное $q_n$	1,2 1,3 (0,8)
Временные, длительного действия		
3	Давление, передающееся через грунт от временной подвижной нагрузки при расположении трубопровода в местах регулярного движения транспорта (НГ60 или НК80): - вертикальное, $p_v$ - горизонтальное, $p_n$	1,2 1,0
4	Гидростатическое давление грунтовых вод, $p_w$	1,1 (0,9)
5	Вес транспортируемой жидкости $G_{ж}^H$	1,1 (0,9)
Кратковременные нагрузки		
6	Давление, передающееся через грунт от нагрузки класса Н30 (в местах не регулярного движения автомобильно транспорта): - вертикальное, $p_v$ - горизонтальное, $p_n$	1,2 1,2 (0,9)
7	Давление, передающееся через грунт от равномерно распределенной нагрузки на поверхности 5 кН/м (в местах где движение транспорта невозможно): - вертикальное, $p_v$ - горизонтальное, $p_n$	1,4 1,0 (0,8)

# Схемы подвижных нагрузок на поверхности земли

Расчетные сочетания и коэффициенты сочетаний нагрузок принимают в соответствии с указаниями СНиП 2.01.07-85.

При проектировании подземных трубопроводов, подбор труб требуемой группы по несущей способности следует производить с учетом фактических инженерно-геологических условий объекта строительства.

Применяемые технические решения по подготовке основания, выбора типа фундамента, вида грунта засыпки, степени уплотнения грунта засыпки пазух траншеи должны быть направлены на снижение стоимости строительства объекта.

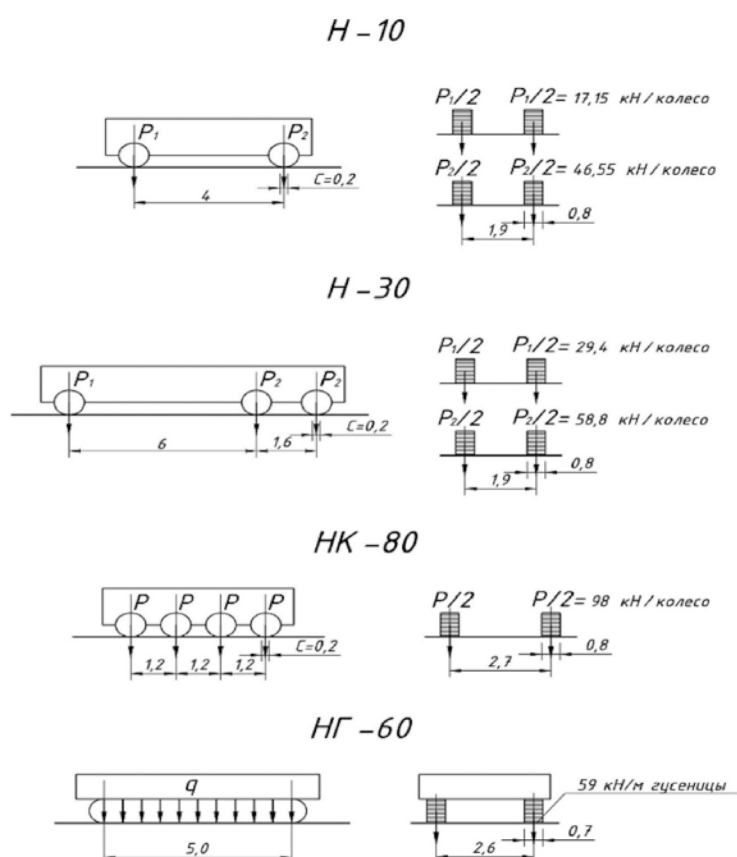


Рисунок 3 Схемы и значения временных (подвижных) нагрузок

# Инженерно-геологические условия укладки

Физико-механические свойства и типы грунтов основания определяются на основе инженерно-геологических изысканий. По физико-механическим характеристикам, оказывающим существенное влияние на напряженно-деформированное состояние труб, грунты основания подразделены (условно) на 3 группы (см. таблицу 2).

Таблица 2

Условные группы грунта основания	Наименование грунтов
Го-I	<ul style="list-style-type: none"><li>- пески пылеватые средней плотности, насыщенные водой;</li><li>- пески всех видов рыхлые;</li><li>- глинистые грунты средней прочности и слабые;</li><li>- супеси пластичные;</li><li>- суглинки и глины мягкопластичные</li></ul>
Го-II	<ul style="list-style-type: none"><li>- пески крупные, средней крупности и мелкие плотные, средней плотности независимо от влажности;</li><li>- пески пылеватые плотные и средней плотности маловлажные и влажные;</li><li>- пески пылеватые плотные, насыщенные водой.</li><li>- глинистые грунты прочные и средней прочности:</li><li>- супеси, суглинки и глины твердые;</li><li>- суглинки и глины полутвердые.</li><li>- суглинки и глины тугопластичные(средней прочности);</li></ul>
Го-III	<ul style="list-style-type: none"><li>- крупнообломочные породы;</li><li>- пески гравелистые плотные;</li><li>- глинистые грунты твердые (очень прочные).</li></ul>

Слабые грунты (илы, торфяники, свалочные и т.п.) не могут служить основанием под трубопроводы. При прокладке трубопроводов в слабых (с расчетным сопротивлением  $R_0 \leq 0,15$  МПа) грунтах производят искусственное упрочнение оснований или применяют бетонные или железобетонные фундаменты.



# Инженерно-геологические условия укладки

Грунты засыпки по своим физико-механическим характеристикам, оказывающим существенное влияние на напряженное состояние труб (в составе трубопроводов), условно подразделяются на 4 группы, см. таблицу 3.

Таблица 3

Условные группы грунта засыпки	Наименование грунтов	Удельный вес $\gamma_{гр}$ , кН/м <sup>3</sup>	Угол внутреннего трения	Модуль деформации при уплотнении пазух, $E_{гр}$ , МПа		
				Нормальн	Повышен	Намывом
1	2	3	4	5	6	7
Гэ-I	Пески, кроме пылеватых	16,7	35-40°	7,0	14,0	21,5
Гэ-II	Пески пылеватые	16,7	25-35°	3,9	7,4	9,8
Гэ-III	Супеси и суглинки	17,7	20-30°	2,2	4,4	---
Гэ-IV	Глины	18,6	15-20°	1,2	2,4	---

Физико-механические свойства грунтов засыпки зависят от степени их уплотнения и определяются путем лабораторных исследований грунтов в процессе обратной засыпки трубопровода.

## ДЛЯ КРУГЛЫХ ТРУБ СЛЕДУЕТ ПРИМЕНЯТЬ СЛЕДУЮЩИЕ ТИПЫ ОСНОВАНИЙ:

- грунтовое спрофилированное с углом охвата не менее 90°;
- то же, с углом охвата 90° с подготовкой из песчаного грунта;
- железобетонный спрофилированный фундамент с углом охвата 90°;
- железобетонный спрофилированный фундамент с углом охвата 120°.

ДЛЯ ТРУБ С ПОДОШВОЙ ПРЕДУСМОТРЕНЫ СЛЕДУЮЩИЕ ТИПЫ ОСНОВАНИЙ:

- грунтовое плоское;
- грунтовое плоское с подготовкой из песчаного грунта.
- железобетонный плитный фундамент.

ПРИ ЗАСЫПКЕ ТРУБОПРОВОДОВ ДОЛЖНО ПРОИЗВОДИТЬСЯ ПОСЛОЙНОЕ УПЛОТНЕНИЕ ГРУНТА В ПАЗУХАХ ТРАНШЕИ С ОБЕСПЕЧЕНИЕМ  $K_u$  НЕ МЕНЕЕ:

- 0,85 – при нормальной степени уплотнения;
- 0,93 – при повышенной степени уплотнения;
- 0,97 – при уплотнении песчаных грунтов намывом.

где  $K_u$  – коэффициент уплотнения грунта по ГОСТ 22733, равный отношению плотности грунта засыпки к плотности грунта естественной структуры.

ДЛЯ ОБЕСПЕЧЕНИЯ РАСЧЕТНОЙ НЕСУЩЕЙ СПОСОБНОСТИ ТРУБ УПЛОТНЕНИЕ ГРУНТА ЗАСЫПКИ ДОЛЖНО ПРОИЗВОДИТЬСЯ ПОСЛОЙНО ДО УРОВНЯ - ВЕРХ ТРУБЫ +0,3 М.

Толщина уплотняемого слоя грунта не должна превышать 0,3 м. Способы уплотнения указываются в проекте производства работ.

# Транспортировка, складирование и хранение труб «Гидрополимер»

Транспортирование и хранение труб «ГИДРОПОЛИМЕР» производят в соответствии ГОСТ 6482-2011.

Трубы ТСФ (ТСПФ) 200.25 и ТСПФ 240.25 допускается транспортировать и хранить в вертикальном положении раструбом вниз.

Трубы «ГИДРОПОЛИМЕР» допускается перевозить разными видами транспорта. Их укладывают горизонтальными рядами, помещая под каждый ряд труб деревянные подкладки или лежни с вырубленными седловинами или прибитыми клиньями.

Резиновые уплотнительные манжеты перевозят в мешках или ящиках, сложенными пачками или связками. При приемке труб «Интегра» необходимо следить за соответствием резиновых уплотнителей поставленным трубам.

Погрузку труб «ГИДРОПОЛИМЕР» на транспортные средства, а также их разгрузку производят при помощи грузоподъемных кранов, автопогрузчиков и других механизмов, оснащенных грузозахватными приспособлениями и исключающих повреждение труб.

Строповку и подъем труб обычно производят с использованием монтажных полотенец, клещевых захватов или кольцевых стропов, а труб с закладными анкерами с использованием специальных захватов (см. схемы на рис. 4 и 5).

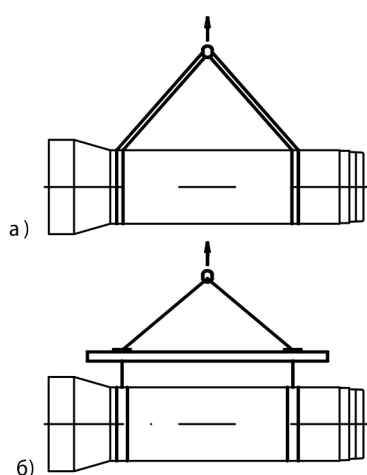


Рисунок 4. Строповка и подъем труб с использованием:

- а) кольцевого двойного стропа,
- б) траверсы с полотенцами

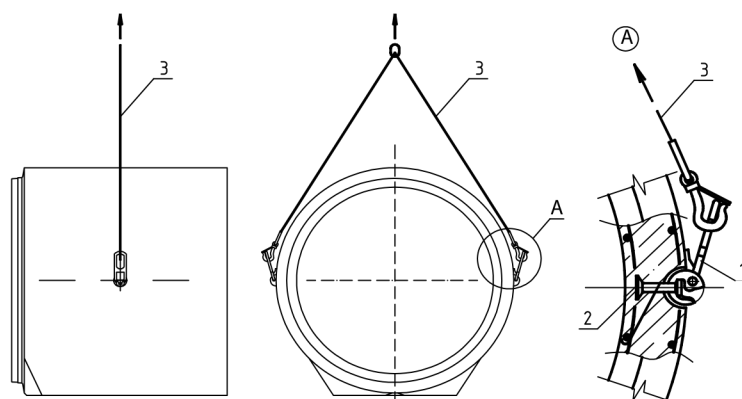


Рисунок 5. Строповка и подъем труб с использованием закладных анкеров:

- 1 - захват, 2 - анкер закладной; 3 - строп

На строительном объекте трубы (для удобства монтажа) допускается укладывать непосредственно на грунт вдоль трассы коллектора (см. фото).

При длительном (свыше 1 мес.) хранении труб на заводском складе или стройплощадке должны быть выполнены мероприятия по предотвращению попадания прямого солнечного света на футеровку.

Манжеты следует хранить в помещениях с температурой от 0 до 25°C.

При хранении манжеты должны находиться на расстоянии не менее 1 м от отопительных приборов и быть защищены от загрязнений материалами, оказывающими вредное влияние на резину.

На строительном объекте резиновые уплотнительные манжеты следует хранить в ящиках или закрытых ларях, защищающих их от солнечных лучей и загрязнений. Кратковременно манжеты допускается хранить при температуре до -10°C.



# Монтаж трубопроводов

**УКЛАДКУ И МОНТАЖ ТРУБ «ГИДРОПОЛИМЕР»** выполняют в соответствии с проектом производства работ. Трубы «ГИДРОПОЛИМЕР» укладывают на естественные или искусственные основания (см. раздел «Технические характеристики труб»).

Профиль основания должен соответствовать проекту и быть выполнен так, чтобы трубы опирались по всей длине на ненарушенный грунт. Размеры прямков под раструбы труб должны соответствовать проекту. При наличии грунтовых вод выполняют водопонижение.

Трубы «ГИДРОПОЛИМЕР» рекомендуется укладывать раструбом вперед (по направлению укладки). Монтаж труб «ГИДРОПОЛИМЕР» производят с помощью рычажной лебедки (см. схему на рис. 6) или с использованием упора и домкрата (реечного, винтового и т.п. см. схему на рис.7).

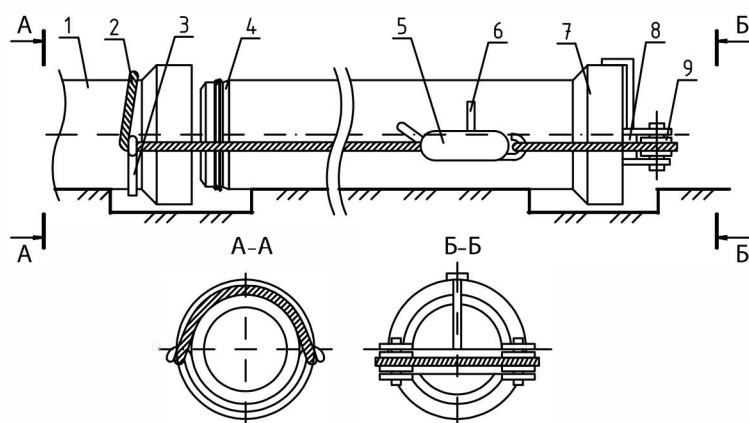


Рисунок 6. Монтаж труб с помощью рычажной лебедки

- 1 - уложенная труба;
- 2 - трос;
- 3 - стальной полухомут;
- 4 - резиновая манжета;
- 5 - рычажная лебедка;
- 6 - рычаг;
- 7 - укладываемая труба;
- 8 - упорная балка;
- 9 - блок

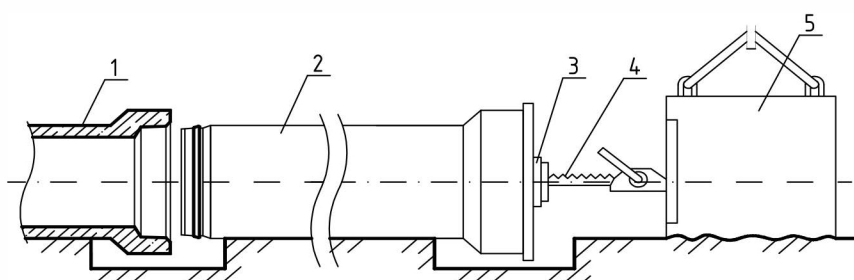


Рисунок 7. Монтаж труб с помощью реечного домкрата и бетонного упора

- 1 - уложенная труба;
- 2 - укладываемая труба;
- 3 - деревянный брус;
- 4 - реечный домкрат;
- 5 - бетонный упор

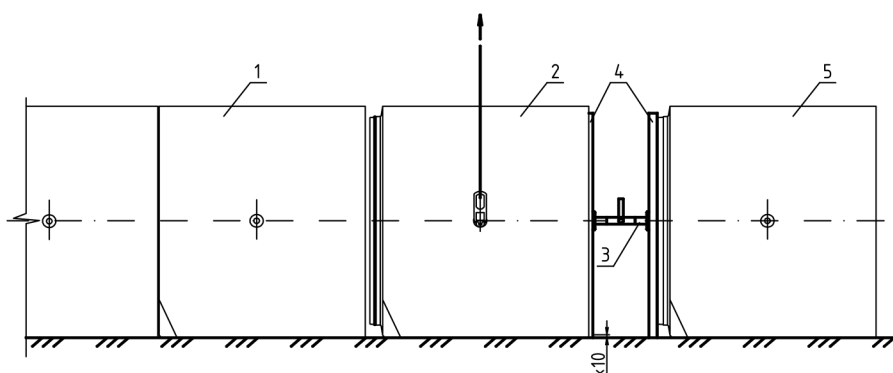


Рисунок 8.  
Монтаж тяжелых труб  
с закладными анкерами.

- 1 – трубопровод;
- 2 – монтируемая труба;
- 3 – домкрат;
- 4 – деревянная прокладка;
- 5 – последующая труба

**СТЫКОВКУ ТРУБ «ГИДРОПОЛИМЕР»** производят с использованием выпуска футеровки длиной 60 мм, расположенного во втулочной части трубы следующим образом:

- стыкуемые поверхности очищают от грязи и пыли и на выпуск футеровки наносят слой герметика толщиной 1...2 мм, а втулочный конец трубы плавно вводят в раструб до соприкосновения посадочной фаски раструба с уплотнительной манжетой (см. рис 9а);
- центрируют (по манжете) втулку монтируемой трубы относительно раструба и выполняют задвижку монтируемой трубы в проектное положение (до упора см. рис 9б);

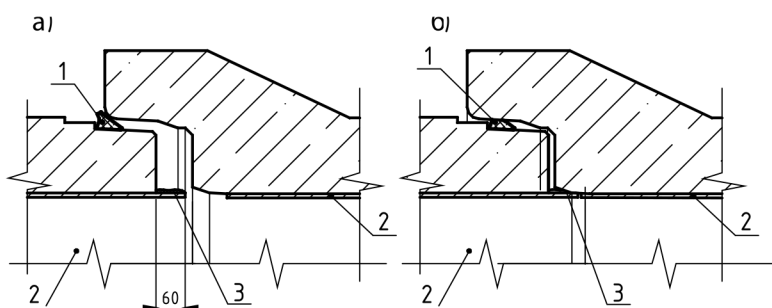


Рисунок 9. Схема стыковки  
труб с защитной футеровкой

- 1 – уплотнительная манжета;
- 2 – футеровка;
- 3 – силиконовый герметик

# Монтаж трубопроводов

Трубы «ГИДРОПОЛИМЕР» диаметром 1200 – 2400 мм стыкуют традиционно. Футеровки соседних труб рекомендуется объединять с помощью кольцевой вкладыш-ленты ПЭ80 (по ГОСТ ИСО 12162) шириной 70-100 мм (см. рис. 10).

Перед установкой вкладыша стыкуемые поверхности очищают и обезжиривают. При необходимости производят сушку и подогрев свариваемых участков футеровки с помощью фена.

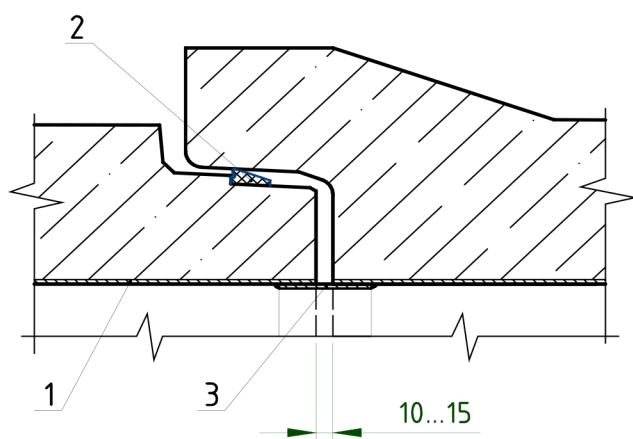


Рисунок 10. Схема стыкового соединения труб диаметром 1200-2400 мм

- 1 – футеровка;
- 2 – уплотнительная манжета;
- 3 – кольцевая вкладыш-лента ПЭ80

## КОЛЬЦЕВУЮ ВКЛАДЫШ-ЛЕНТУ УСТАНОВЛИВАЮТ СЛЕДУЮЩИМ ОБРАЗОМ:

Вкладыш (цельный или из нескольких частей) прижимают к футеровке с помощью стального распорного кольца (толщиной 8...10 мм, шириной 50 мм) и приваривают к футеровке с двух сторон сплошным швом с помощью экструдера (см. рисунок 11).

Вкладыш должен укладываться внахлест и перекрывать оболочку труб на 30...50 мм от торцов в каждую сторону. Толщина вкладыша должна быть равна или больше на 1 мм толщины оболочки.

Приварку вкладыша следует производить сварочной проволокой ПЭ80 диаметром 3-4 мм. Ширина сварочного шва должна быть больше или равна 10 мм, толщина от 3 до 4 мм.



Рисунок 11. Приварка вкладыш-лента ПЭ80 с помощью экструдера

При укладке труб «ГИДРОПОЛИМЕР» по пологой кривой (с разгонкой на раструбках) повороты на каждом стыковом соединении не должны превышать  $1^\circ$ .

Метод обратной засыпки траншей, способы уплотнения грунта засыпки и типы применяемых машин и оборудования устанавливаются в проекте трубопровода. Выбор машин и механизмов производят с учетом необходимой степени уплотнения грунта засыпки.

**ЗАСЫПКУ ТРУБОПРОВОДА ПРОИЗВОДЯТ В ДВА ЭТАПА** До предварительного испытания на водонепроницаемость трубопровод засыпают на половину его диаметра, подбивая и тщательно уплотняя пазухи, оставляя стыки открытыми. После проведения предварительных испытаний трубопровод засыпают до уровня верха трубы плюс 0,2 м.

Засыпку производят с обеих сторон слоями разрыхленного грунта толщиной 20-30 см с последующим разравниванием и уплотнением до проектной плотности. Тип грунта засыпки должен соответствовать указанному в проекте. Грунт отсыпают слоями одинаковой толщины и уплотняют равным числом проходов по одному следу. Для получения оптимальной влажности грунта засыпки поливают, а при необходимости подсушивают.

**НА ВТОРОМ ЭТАПЕ** производят окончательную засыпку трубопровода местным грунтом, не содержащим комьев и твердых включений размером более 200 мм. Уплотнение грунта производят слоями не более 50 см до  $K_u$ , указанному в проекте. При засыпке и уплотнении грунта принимают меры по предотвращению повреждения труб машинами и механизмами.



# Монтаж трубопроводов

Вводы труб в смотровые, поворотные и т.п. колодцы и камеры выполняют в соответствии с требованиями СП 32.13330, при этом должны быть выполнены мероприятия по их герметизации. Схема устройства смотровой камеры канализационного коллектора из железобетонных труб и внешний вид камеры в процессе строительства представлены на рисунке 12.

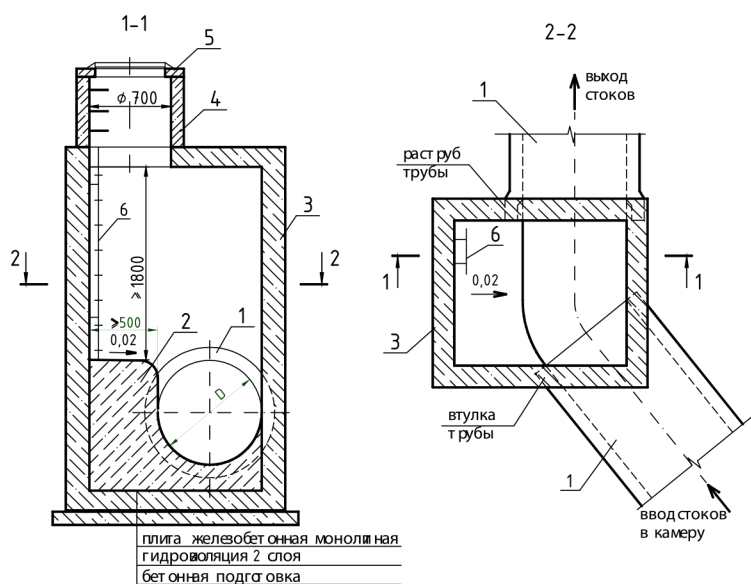


Рисунок 12.  
Схема смотровой поворотной камеры

- 1 – труба;
- 2- бетонный лоток;
- 3 – камера монолитная;
- 4 – стеновые кольца;
- 5 - опорное кольцо;
- 6 – лестница



Рисунок 13.  
Внешний вид монолитной смотровой поворотной камеры в процессе строительства (с водопонижением)

# Монтаж трубопроводов в зимнее время

Основание под трубопровод следует готовить для ограниченного числа труб. Укладка труб на мерзлые грунты, за исключением сухих (сыпучих) песчаных супесчаных и гравелистых грунтов, не допускается.

При устройстве оснований в глинистых и суглинистых грунтах следует предусматривать песчаную подготовку по всей ширине траншеи, а после укладки трубы – устройство профилированного песчаного основания с углом охвата не менее 90°. Все работы должны быть выполнены до замерзания грунта основания.

При устройстве монолитного бетонного или железобетонного основания (фундамента) следует применять противоморозные добавки или устраивать прогрев бетона с целью достижения заданной (в проекте) прочности.

Уплотнительные манжеты перед установкой разогревают в термошкафах до температуры 20...30°C. При необходимости наносят мыльную смазку.

Засыпку трубопроводов на первом этапе производят сухим песчаным грунтом, тщательно подбивая и уплотняя пазухи.



# Номенклатура и технические параметры

железобетонных труб «Гидрополимер»  
с защитной футеровкой

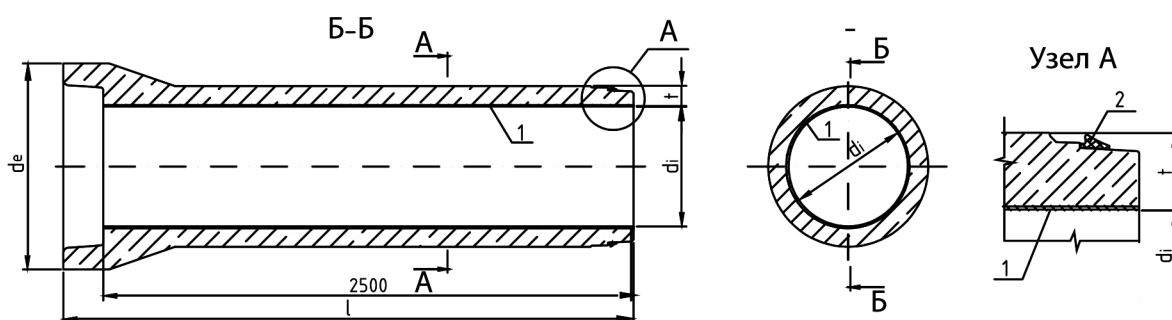


Таблица 4. Номенклатура круглых труб диаметром 800-2000 мм с футеровкой, технические параметры.

Марка трубы	Размеры, мм				Расход материалов *			Марка футеровки (поз. 1)	Марка бетона	Масса трубы, т	Манжета резиновая уплотнит. (поз. 2)		Контр. нагрузки, кН/м	
	de	di	l	t	бетон, м <sup>3</sup>	сталь, кг	полиэтилен, кг				марка	масса, кг	прочность	трещиностойкость
ТС 80.25-2	1140	802	2600	80	0,64	39	25,1	Ф80	В30, W6 по ГОСТ 26633	1,6	M20.80	1,3	69,4	38,2
ТС 80.25-3				50		87,5							48,1	
ТС 80.25-4				49	109,5	60,2								
ТС 80.25-5				59	131,9	72,5								
ТС 100.25-2	1380	1002	2620	110	1,06	46	31,6	Ф100	2,65	M23.100	1,8	74,1	40,8	
ТС 100.25-3				57		102,4						56,3		
ТС 100.25-4				91	126,5	69,6								
ТС 100.25-5	1445	1445	130	1,23	112	112	3,08	149,8	82,4					
ТС 120.25-1	1670	1202	2620	120	1,41	61	37,9	Ф120	3,5	M23.120	2,1	59,7	32,8	
ТС 120.25-2				89		92,8						51,0		
ТС 120.25-3				117	125,8	69,2								
ТС 120.25-4				123	165,1	90,8								
ТС 120.25-5	153	203,7	112,0											
ТС 140.25-1	1920	1402	2620	125	1,71	95	44	Ф140	4,25	M23.140	2,5	71,3	39,2	
ТС 140.25-2				142		107,5						59,1		
ТС 140.25-3				195	145,5	80,0								
ТС 140.25-4				191	197,5	108,6								
ТС 140.25-5	239	245,8	135,2											
ТС 160.25-1	2050	1602	2620	130	1,88	124	50,5	Ф160	4,7	M23.160	2,8	81,6	48,9	
ТС 160.25-2				183		121,4						66,8		
ТС 160.25-3				244	164,2	90,3								
ТС 160.25-4				290	212,8	117,0								
ТС 160.25-5	364	262,8	144,5											
ТС 200.25-1	2450	2002	2630	150	2,6	189	63	Ф200	6,5	M23.200	3,2	105,1	57,8	
ТС 200.25-2						271						152,4	83,8	

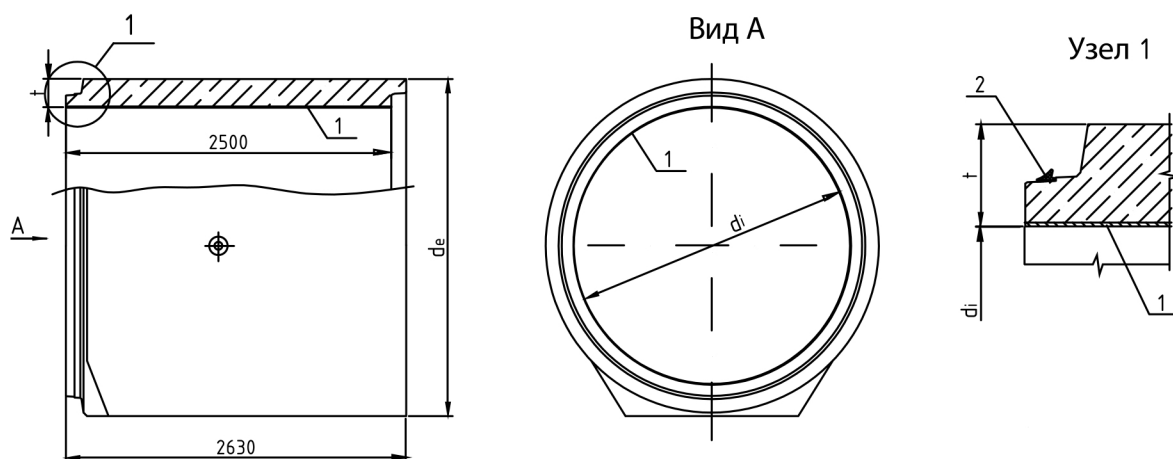
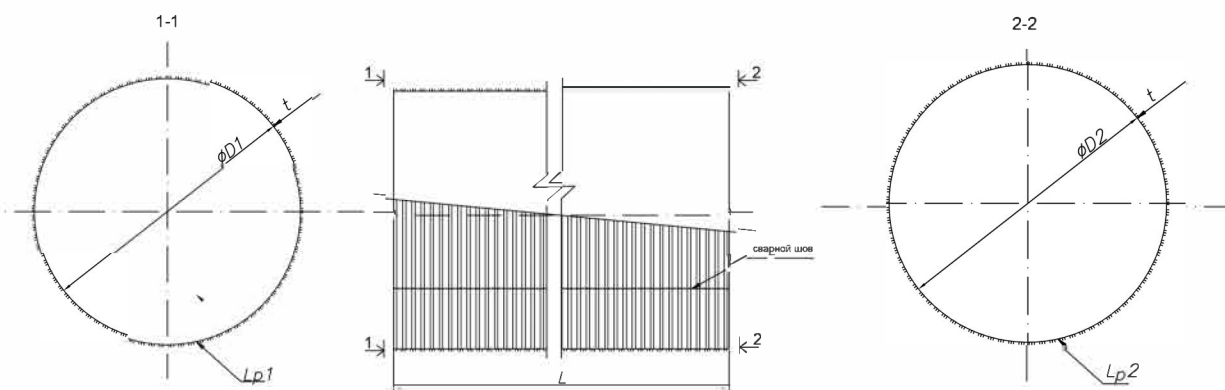


Таблица 5. Номенклатура труб диаметром 800-2000 с подошвой с футеровкой, технические параметры.

Марка трубы	Размеры, мм			Расход материалов *			Марка бетона	Марка футеровки (поз.1)	Масса трубы, т	Манжета резиновая уплотнит. (поз.2)		Контр. нагрузки, кН/м	
	de	di	t	бетон, м3	сталь, кг	полиэтилен, кг				марка	масса, кг	прочность	трещиностойкость
ТСП 200.25-3	2450	2002	200	3,83	303	63	В30, W6 по ГО СТ 26633	Ф200	9,6	М23.200	3,2	205,5	113,0
ТСП 200.25-4					390							268,2	147,5
ТСП 200.25-5					464							330,6	181,8
ТСП 240.25-1	2900	2402	250	4,7	238	75,6		Ф240	11,8	М32.240	6,9	123,2	67,8
ТСП 240.25-2					309							181,5	99,9
ТСП 240.25-3					442							252,7	139,0
ТСП 240.25-4	2930	2402	250	5,7	479	75,6		Ф240	11,8	М32.240	6,9	311,3	171,2
ТСП 240.25-5					579							381,5	209,7

\* - расход материалов приведен для справки

# Номенклатура и технические параметры железобетонных труб «Гидрополимер» с защитной футеровкой



\* - справочный размер (по ТУ 2246-003-56910145-2014);

\*\* - сварные швы выполнять экструдером по всей длине стыкового соединения.

Размеры развертки футеровочного чехла следует корректировать с учетом возможной разности температур в помещении изготовления (сварки) чехла и в цеху при изготовлении трубы. Коэффициент линейного теплового расширения материала футеровки (ПНД)  $\alpha = 0,17 \text{ мм/м}\cdot\text{С}^\circ$ .

Внутренние диаметры D1 и D2 (условные, определяются длиной развертки с учетом зазора 1 мм) приняты для труб изготавливаемых по технологии вибропрессования (на коническом вибросердечнике).

При расчете массы футеровки вес анкерного листа принят  $4,2 \text{ кг/м}^2$

Таблица 6. Номенклатура футеровки труб (ТУ 2246-003-56910145-2014)

Марка трубы	Марка футеровки	Геометрические параметры			Масса, кг	Показатели			
		Диаметр D D2, мм	Длина Lp1, мм	Длина Lp2, мм		корроз. стойкость	стойкость к истиранию	кол-во анкеров на 1 м2	расчетное усилие вырыва на 1 анкер
ТС 80.25-2(3-5)	Ф.80	804/802	2538 <sup>+2</sup>	2532 <sup>+2</sup>	26,6	химически стойкое в соответствии с ISO/TR 10358	стойкое к гидробразивному износу; истирание менее 0,5 мм на 60000 циклов (DIN 53751)	3	не менее 1,0 кН
ТС 100.25-2(3-5)	Ф.100	1004/1002	3167 <sup>+2</sup>	3160 <sup>+2</sup>	33,2				
ТС 120.25-1(2-5)	Ф.120	1204/1202	3795 <sup>+3</sup>	3789 <sup>+1</sup>	39,8				
ТС 140.25-1(2-5)	Ф.140	1404/1402	4423 <sup>+3</sup>	4417 <sup>+3</sup>	46,4				
ТС 160.25-1(2-5)	Ф.160	1604/1602	5052 <sup>+3</sup>	5045 <sup>+3</sup>	53,0				
ТС 200.25-1(2)	Ф.200	2004/2002	6308 <sup>+3</sup>	6302 <sup>+3</sup>	66,2				
ТСп 200.25-3(4,5)									
ТСп 240.25-1(2-5)									

# Максимально допускаемые значения высоты засыпки Н

(до верха трубы) трубопроводов из железобетонных безнапорных труб в зависимости от инженерно-геологических условий их укладки

Таблица 8 Допускаемая высота засыпки в м над верхом круглых труб (в траншее)

Группа по несущей способности	Степень уплотнения засыпки	Грунт засыпки	Диаметр условного прохода труб	Тип основания						
				Грунтовое спрופилированное с углом охвата 90°		Грунтовое спрופилированное с углом охвата 90° с подготовкой из песчаного грунта		Железобетонный фундамент (в т.ч. свайный) с углом охвата		
				Грунт основания					90°	120°
				Го-I	Го-II	Го-I	Го-II	Го-III	Слабый Го-I (в т.ч. Го-I-III)	
1	Нормальная Ku>0,85	Гз-I, Гз-II	1400; 1600; 2000	1,9		2,3		2,7		
		Гз-III		1,7		2,0		2,4		
		Гз-IV		1,6		1,8		2,0		
	Повышенная Ku>0,93	Гз-I, Гз-II		2,2		2,5		3,0		
		Гз-III		2,0		2,3		2,7		
		Гз-IV		1,8		2,1		2,3		
	Намывом Ku>0,97	Гз-I, Гз-II		2,5		3,0		3,3		
	2	Нормальная Ku>0,85		Гз-I, Гз-II	3,5		4,0		4,5	
				Гз-III	3,3		3,8		4,2	
Гз-IV			3,1		3,5		4,0			
Повышенная Ku>0,93		Гз-I, Гз-II	4,2		4,5		5,0			
		Гз-III	4,0		4,3		4,7			
		Гз-IV	3,8		4,1		4,5			
Намывом Ku>0,97	Гз-I, Гз-II	4,5		4,8		5,3				
3	Повышенная Ku>0,93	Гз-I, Гз-II	6,3		6,6		7,2			
		Гз-III	6,0		6,4		7,0			
		Гз-IV	5,7		6,1		6,5			
Намывом Ku>0,97	Гз-I, Гз-II	6,5		7,1		7,5				
4	Повышенная Ku>0,93	Гз-I, Гз-II	8,5		9,0		9,3			
		Гз-III	8,0		8,5		9,0			
		Гз-IV	7,6		8,0		8,5			
Намывом Ku>0,97	Гз-I, Гз-II	8,7		9,2		9,5				
5	Повышенная Ku>0,93	Гз-I, Гз-II	10,5		10,8		11,0			
		Гз-III	10,0		10,4		10,6			
		Гз-IV	9,5		10,0		10,3			
	Намывом Ku>0,97	Гз-I, Гз-II	10,7		11,0		11,3			

Продолжение Таблицы 8

Группа по несущей способности	Степень уплотнения засыпки	Грунт засыпки	Диаметр условного прохода труб	Тип основания					
				Грунтовое профилированное с углом охвата 90°	Грунтовое профилированное с углом охвата 90° с подготовкой из песчаного грунта	Железобетонный фундамент (в т.ч. свайный) с углом охвата			
						90°	120°		
				Грунт основания					
Го-I	Го-II	Го-I	Го-II	Го-III	Слабый Го-I (в т.ч. Го-I-III)				
1	Нормальная $K_u > 0,85$	Гз-I, Гз-II	1400; 1600; 2000	1,8			2,3	2,7	
		Гз-III		1,7			2,0	2,4	
		Гз-IV		1,6			1,8	2,1	
	Повышенная $K_u > 0,93$	Гз-I, Гз-II		2,1			2,5	2,9	
		Гз-III		2,0			2,3	2,7	
		Гз-IV		1,8			2,1	2,4	
	Намывом $K_u > 0,97$	Гз-I, Гз-II		2,5			3,0	3,4	
	2	Нормальная $K_u > 0,85$		Гз-I, Гз-II	3,5			3,7	4,2
				Гз-III	3,0			3,5	4,0
Гз-IV				2,7			3,2	3,6	
Повышенная $K_u > 0,93$		Гз-I, Гз-II		4,2			4,5	5,0	
		Гз-III		4,0			4,3	4,8	
		Гз-IV		3,7			4,0	4,5	
Намывом $K_u > 0,97$		Гз-I, Гз-II		4,4			4,8	5,3	
3		Повышенная $K_u > 0,93$		Гз-I, Гз-II	6,3			6,5	7,2
				Гз-III	6,0			6,3	7,0
	Гз-IV			5,7			6,0	6,6	
	Намывом $K_u > 0,97$	Гз-I, Гз-II		6,5			7,0	7,5	
4	Повышенная $K_u > 0,93$	Гз-I, Гз-II		8,3			8,5	9,2	
		Гз-III		8,0			8,3	9,0	
		Гз-IV		7,5			8,0	8,5	
	Намывом $K_u > 0,97$	Гз-I, Гз-II		8,5			9,0	9,4	
5	Повышенная $K_u > 0,93$	Гз-I, Гз-II		10,3			10,6	10,9	
		Гз-III		10,0			10,3	10,6	
		Гз-IV		9,4			9,7	10,0	
	Намывом $K_u > 0,97$	Гз-I, Гз-II		10,5			10,8	11,1	

Примечание: Допускаемая высота засыпки в м, приведенная в таблице 8, получена для грунтов с удельным весом, указанным в таблице 3. Если фактический объемный вес грунта засыпки больше приведенного в таблице 3, необходимо допускаемую высоту засыпки уменьшить на коэффициент равный отношению плотностей грунтов угр.табл/угр.факт.

Таблица 9 Допускаемая высота засыпки в м над верхом труб с подошвой (в траншее)

Группа по несущей способности	Степень уплотнения засыпки	Грунт засыпки	Диаметр условного прохода труб	Тип основания			
				Грунтовое плоское	Грунтовое плоское с подготовкой из песчаного грунта	Железобетонный плоский фундамент (в т.ч. свайный)	
							Грунт основания
				Го-I; Го-II	Го-I; Го-II; Го-III	Слабый Го-I (в т.ч. Го-I-II)	
1	Нормальная $K_y > 0,85$	Гз-I, Гз-II	2000, 2400	2,2			
		Гз-III		2,0			
		Гз-IV		1,8			
	Повышенная $K_y > 0,93$	Гз-I, Гз-II		2,4			
		Гз-III		2,2			
		Гз-IV		2,0			
	Намывом $K_y > 0,97$	Гз-I, Гз-II		2,6			
	2	Нормальная $K_y > 0,85$		Гз-I, Гз-II	4,2		
				Гз-III	4,0		
Гз-IV				3,8			
Повышенная $K_y > 0,93$		Гз-I, Гз-II		4,8			
		Гз-III		4,5			
		Гз-IV		4,2			
Намывом $K_y > 0,97$		Гз-I, Гз-II		5,3			
3		Нормальная $K_y > 0,85$		Гз-I, Гз-II	6,3		
				Гз-III	6,0		
	Гз-IV			5,7			
	Повышенная $K_y > 0,93$	Гз-I, Гз-II		6,8			
		Гз-III	6,5				
		Гз-IV	6,1				
	Намывом $K_y > 0,97$	Гз-I, Гз-II	7,0				
	4	Повышенная $K_y > 0,93$	Гз-I, Гз-II	8,4			
			Гз-III	8,0			
Гз-IV			7,5				
Намывом $K_y > 0,97$		Гз-I, Гз-II	8,6				
5		Повышенная $K_y > 0,93$	Гз-I, Гз-II	10,05			
			Гз-III	10,0			
	Гз-IV		9,5				
	Намывом $K_y > 0,97$	Гз-I, Гз-II	10,7				

Примечание: Допускаемая высота засыпки в м, приведенная в таблицах 9 и 10, получена для грунтов с удельным весом, указанным в таблице 3. Если фактический объемный вес грунта засыпки больше приведенного в таблице 3, необходимо допускаемую высоту засыпки уменьшить на коэффициент равный отношению плотностей грунтов угр.табл/угр.факт.



Таблица 10 Допускаемая высота засыпки в м над верхом круглых труб (в прорези)

Группа по несущей способности	Степень уплотнения засыпки	Грунт засыпки	Диаметр условного прохода труб	Тип основания					
				Грунтовое профилированное с углом охвата 90°			Железобетонный фундамент (в т.ч. свайный) с углом охвата		
				Грунтовое профилированное с углом охвата 90° с подготовкой из песчаного грунта			90°	120°	
				Грунт основания					
Го-I	Го-II	Го-I	Го-II	Го-III	Слабый Го-I (в т.ч. Го-I-II)				
1	Нормальная K <sub>y</sub> >Q85	Гз-I, Гз-II	800; 1000; 1200	2,0			2,4	2,7	
		Гз-III		1,8			2,1	2,5	
		Гз-IV		1,7			1,9	2,2	
	Повышенная K <sub>y</sub> >Q93	Гз-I, Гз-II		2,3			2,6	3,2	
		Гз-III		2,1			2,4	2,7	
		Гз-IV		1,9			2,2	2,5	
	Намывом K <sub>y</sub> >0,97	Гз-I, Гз-II		2,4			3,1	3,5	
	2	Нормальная K <sub>y</sub> >Q85		Гз-I, Гз-II	3,6			4,3	4,7
				Гз-III	3,4			4,0	4,4
Гз-IV			3,2			3,7	4,2		
Повышенная K <sub>y</sub> >Q93		Гз-I, Гз-II	4,4			4,7	5,2		
		Гз-III	4,2			4,5	4,9		
		Гз-IV	4,0			4,3	4,7		
Намывом K <sub>y</sub> >0,97	Гз-I, Гз-II	4,7			5,0	5,5			
3	Повышенная K <sub>y</sub> >Q93	Гз-I, Гз-II	6,5			6,8	7,4		
		Гз-III	6,2			6,6	7,2		
		Гз-IV	5,9			6,3	6,7		
	Намывом K <sub>y</sub> >0,97	Гз-I, Гз-II	6,7			7,3	7,7		
4	Повышенная K <sub>y</sub> >Q93	Гз-I, Гз-II	8,7			9,2	9,5		
		Гз-III	8,2			8,7	9,2		
		Гз-IV	7,8			8,2	8,7		
	Намывом K <sub>y</sub> >0,97	Гз-I, Гз-II	8,9			9,4	9,7		
5	Повышенная K <sub>y</sub> >Q93	Гз-I, Гз-II	10,8			11,0	11,2		
		Гз-III	10,3			10,6	10,8		
		Гз-IV	9,7			10,2	10,5		
	Намывом K <sub>y</sub> >0,97	Гз-I, Гз-II	11,0			11,3	11,5		

Продолжение Таблицы 10

Группа по несущей способности	Степень уплотнения засыпки	Грунт засыпки	Диаметр условного прохода труб	Тип основания							
				Грунтово профилированное с углом охвата 90°		Грунтово профилированное с углом охвата 90° с подготовкой из песчаного грунта			Железобетонный фундамент (в т.ч. свайный) с углом охвата		
								90°	120°		
				Грунт основания							
				Го-I	Го-II	Го-I	Го-II	Го-III	Слабый Го-I (в т.ч. Го-I-II)		
1	Нормальная $K_y > 0,85$	Гз-I, Гз-II	800; 1000; 1200			2,0			2,4	2,7	
		Гз-III		1,8			2,1	2,5			
		Гз-IV		1,7			1,9	2,2			
	Повышенная $K_y > 0,93$	Гз-I, Гз-II		2,3			2,6	3,2			
		Гз-III		2,1			2,4	2,7			
		Гз-IV		1,9			2,2	2,5			
	Намывом $K_y > 0,97$	Гз-I, Гз-II		2,4			3,1	3,5			
	2	Нормальная $K_y > 0,85$		Гз-I, Гз-II	3,6			4,3	4,7		
				Гз-III	3,4			4,0	4,4		
Гз-IV			3,2			3,7	4,2				
Повышенная $K_y > 0,93$		Гз-I, Гз-II	4,4			4,7	5,2				
		Гз-III	4,2			4,5	4,9				
		Гз-IV	4,0			4,3	4,7				
Намывом $K_y > 0,97$	Гз-I, Гз-II	4,7			5,0	5,5					
3	Повышенная $K_y > 0,93$	Гз-I, Гз-II	6,5			6,8	7,4				
		Гз-III	6,2			6,6	7,2				
		Гз-IV	5,9			6,3	6,7				
	Намывом $K_y > 0,97$	Гз-I, Гз-II	6,7			7,3	7,7				
4	Повышенная $K_y > 0,93$	Гз-I, Гз-II	8,7			9,2	9,5				
		Гз-III	8,2			8,7	9,2				
		Гз-IV	7,8			8,2	8,7				
	Намывом $K_y > 0,97$	Гз-I, Гз-II	8,9			9,4	9,7				
5	Повышенная $K_y > 0,93$	Гз-I, Гз-II	108			110	112				
		Гз-III	103			106	108				
		Гз-IV	9,7			102	105				
	Намывом $K_y > 0,97$	Гз-I, Гз-II	110			113	115				

Таблица 11 Допускаемая высота засыпки в м над верхом труб с подошвой (в прорези)

Группа по несущей способности	Степень уплотнения засыпки	Грунт засыпки	Диаметр условного прохода труб	Тип основания			
				Грунтовое плоское	Грунтовое плоское с подготовкой из песчаного грунта	Железобетонный плоский фундамент (в т.ч. свайный)	
							Грунт основания
				Го-I; Го-II	Го-I; Го-II; Го-III	Слабый Го-I (в т.ч. Го-I-III)	
1	Нормальная $K_y > 0,85$	Гз-I, Гз-II	2000, 2400	2,3			
		Гз-III		2,1			
		Гз-IV		1,9			
	Повышенная $K_y > 0,93$	Гз-I, Гз-II		2,5			
		Гз-III		2,3			
		Гз-IV		2,1			
	Намывом $K_y > 0,97$	Гз-I, Гз-II		2,7			
	2	Нормальная $K_y > 0,85$		Гз-I, Гз-II	4,2		
				Гз-III	4,2		
Гз-IV				4,0			
Повышенная $K_y > 0,93$		Гз-I, Гз-II		5,0			
		Гз-III		4,7			
		Гз-IV		4,4			
Намывом $K_y > 0,97$		Гз-I, Гз-II		5,5			
3		Нормальная $K_y > 0,85$		Гз-I, Гз-II	6,5		
				Гз-III	6,2		
	Гз-IV			5,9			
	Повышенная $K_y > 0,93$	Гз-I, Гз-II		7,0			
		Гз-III		6,7			
		Гз-IV		6,3			
	Намывом $K_y > 0,97$	Гз-I, Гз-II		7,2			
	4	Повышенная $K_y > 0,93$		Гз-I, Гз-II	8,6		
				Гз-III	8,2		
Гз-IV				7,7			
Намывом $K_y > 0,97$		Гз-I, Гз-II		8,8			
5		Повышенная $K_y > 0,93$		Гз-I, Гз-II	10,7		
				Гз-III	10,2		
	Гз-IV		9,7				
Намывом $K_y > 0,97$	Гз-I, Гз-II	10,9					

Таблица 12 Допускаемая высота засыпки в м над верхом круглых труб (в насыпи)

Группа по несущей способности	Степень уплотнения засыпки	Грунт засыпки	Диаметр условного прохода труб	Тип основания						
				Грунтовое профилированное с углом охвата 90°		Грунтовое профилированное с углом охвата 90° с подготовкой из песчаного грунта		Железобетонный фундамент (в т.ч. свайный) с углом охвата		
								90°	120°	
				Грунт основания						
				Го-I	Го-II	Го-I	Го-II	Го-III	Слабый Го-I (в т.ч. Го-I-II)	
1	Нормальная $K_y > 0,85$	Гз-I, Гз-II	800; 1000; 1200	1,8		2,2		2,6		
		Гз-III		1,6		1,9		2,3		
		Гз-IV		1,5		1,8		2,0		
	Повышенная $K_y > 0,93$	Гз-I, Гз-II		2,1		2,4		2,8		
		Гз-III		1,9		2,2		2,5		
		Гз-IV		1,7		2,0		2,2		
2	Нормальная $K_y > 0,85$	Гз-I, Гз-II		3,3		3,8		4,3		
		Гз-III		3,1		3,6		4,0		
		Гз-IV		2,9		3,3		3,7		
	Повышенная $K_y > 0,93$	Гз-I, Гз-II		4,0		4,3		4,8		
		Гз-III		3,8		4,1		4,5		
		Гз-IV		3,6		3,9		4,3		
3	Повышенная $K_y > 0,93$	Гз-I, Гз-II		6,0		6,3		6,8		
		Гз-III		5,7		6,1		6,7		
		Гз-IV		5,4		5,8		6,1		
4	Повышенная $K_y > 0,93$	Гз-I, Гз-II		8,1		8,6		8,9		
		Гз-III		7,6		8,1		8,6		
		Гз-IV		7,2		7,6		8,1		
5	Повышенная $K_y > 0,93$	Гз-I, Гз-II	10,0		10,3		10,5			
		Гз-III	9,5		9,9		10,1			
		Гз-IV	9,0		9,5		9,8			

Продолжение Таблицы 12

Группа по несущей способности	Степень уплотнения засыпки	Грунт засыпки	Диаметр условного прохода труб	Тип основания				
				Грунтовое профилированное с углом охвата 90°	Грунтовое профилированное с углом охвата 90° с подготовкой из песчаного грунта	Железобетонный фундамент (в т.ч. свайный) с углом охвата		
						90°	120°	
				Грунт основания				
Го-I	Го-II	Го-I	Го-II	Го-III	Слабый Го-I (в т.ч. Го-I-III)			
1	Нормальная $K_y > 0,85$	Гз-I, Гз-II	1400; 1600; 2000	1,7			2,2	2,6
		Гз-III		1,6			2,0	2,4
		Гз-IV		1,5			1,8	2,0
	Повышенная $K_y > 0,93$			2,0			2,4	2,8
		Гз-III		1,9			2,3	2,7
		Гз-IV		1,7			2,1	2,3
2	Нормальная $K_y > 0,85$	Гз-I, Гз-II		3,3			3,6	4,0
		Гз-III		2,9			3,3	3,7
		Гз-IV		2,5			3,0	3,4
	Повышенная $K_y > 0,93$	Гз-I, Гз-II		4,0			4,4	4,8
		Гз-III		3,8			4,2	4,6
		Гз-IV		3,5			3,9	4,3
3	Повышенная $K_y > 0,93$	Гз-I, Гз-II		6,0			6,5	6,9
		Гз-III		5,7			6,2	6,7
		Гз-IV		5,4			5,9	6,4
4	Повышенная $K_y > 0,93$	Гз-I, Гз-II		7,8			8,3	8,8
		Гз-III		7,5			8,0	8,5
		Гз-IV		7,0			7,5	8,0
5	Повышенная $K_y > 0,93$	Гз-I, Гз-II	9,7			10,3	10,6	
		Гз-III	9,4			9,9	10,3	
		Гз-IV	8,8			9,3	9,7	

Примечание: Допускаемая высота засыпки в м, приведенная в таблице 12, получена для грунтов с удельным весом, указанным в таблице 3. Если фактический объемный вес грунта засыпки больше, приведенного в таблице 3, необходимо допускаемую высоту засыпки уменьшить на коэффициент равный отношению плотностей грунтов угр.табл/угр.факт.

Таблица 13 Допускаемая высота засыпки в м над верхом труб с подошвой (в насыпи)

Группа по несущей способности	Степень уплотнения засыпки	Грунт засыпки	Диаметр условного прохода труб	Тип основания		
				Грунтовое плоское	Грунтовое плоское с подготовкой из песчаного грунта	Железобетонный плоский фундамен (в т.ч. свайный)
				Го-I; Го-II	Го-I; Го-II; Го-III	Слабый Го-I (в т.ч. Го-I-III)
1	Нормальная $K_y > 0,85$	Гз-I, Гз-II	2000, 2400	2,1		
		Гз-III		1,9		
		Гз-IV		1,7		
	Повышенная $K_y > 0,93$	Гз-I, Гз-II		2,3		
		Гз-III		2,1		
		Гз-IV		1,9		
2	Нормальная $K_y > 0,85$	Гз-I, Гз-II		4,0		
		Гз-III		3,8		
		Гз-IV		3,6		
	Повышенная $K_y > 0,93$	Гз-I, Гз-II		4,5		
		Гз-III		4,3		
		Гз-IV		4,0		
3	Нормальная $K_y > 0,85$	Гз-I, Гз-II		6,0		
		Гз-III		5,7		
		Гз-IV		5,4		
	Повышенная $K_y > 0,93$	Гз-I, Гз-II		6,5		
		Гз-III		6,2		
		Гз-IV		5,8		
4	Повышенная $K_y > 0,93$	Гз-I, Гз-II	8,0			
		Гз-III	7,6			
		Гз-IV	7,1			
5	Повышенная $K_y > 0,93$	Гз-I, Гз-II	10,0			
		Гз-III	9,5			
		Гз-IV	9,0			

Примечание: Допускаемая высота засыпки в м, приведенная в таблице 13, получена для грунтов с удельным весом, указанным в таблице 3. Если фактический объемный вес грунта засыпки больше приведенного в таблице 3, необходимо допускаемую высоту засыпки уменьшить на коэффициент равный отношению плотностей грунтов  $u_{гр.табл}/u_{гр.факт}$ .

# Контакты

194044 г. Санкт-Петербург,  
ул. Комиссара Смирнова, 15,  
офис 264  
тел. +78129817276  
тел. моб. +79315869038  
Николаев Федор  
Руководитель проекта  
[nikolaev@hidropolimer.ru](mailto:nikolaev@hidropolimer.ru)