



РУКОВОДСТВО ПО ЭКСПЛУАТАЦИИ

Элемент термостатический, Тип RAX Модификация Royal Thermo

Код материала: RTE07.0005

1. Сведения об изделии
2. Назначение изделия
3. Описание и работа
4. Указания по монтажу и наладке
5. Использование по назначению
6. Техническое обслуживание
7. Текущий ремонт
8. Транспортирование и хранение
9. Утилизация
10. Комплектность
11. Список комплектующих и запасных частей



Дата редакции: 06.11.2020

1. Сведения об изделии

1.1. Наименование и тип

Элементы термостатические типа RAX.

1.2. Изготовитель

Фирма: "Danfoss A/S", Nordborgvej 81, 6430 Nordborg, Дания.

Заводы фирмы-изготовителя: "Danfoss A/S", Viby/Silkeborg, Silkeborg, Harupvaenget 11, Harup, DK-8600 Silkeborg, Дания.

1.3. Продавец

ООО «Р-Климат», 119049, г. Москва, ул. Б. Якиманка, д. 35, стр. 1.

1.4. Дата изготовления

На корпусе элемента термостатического указана дата изготовления в виде XY, где X – буква, обозначающая номер периода в две недели, Y – цифра, обозначающая год.

2. Назначение изделия



Элементы термостатические типа RAX — устройства автоматического регулирования температуры, предназначенные для комплектации радиаторных терморегуляторов с присоединением RTR (RA).

Терморегулятор радиаторный представляет собой пропорциональный регулятор температуры воздуха прямого действия с малой зоной пропорциональности, которыми в настоящее время оснащаются системы отопления зданий различного назначения.

Терморегулятор типа RAX состоит из двух частей: элемента термостатического типа RAX и клапана регулирующего.

Элементы термостатические типа RAX снабжены устройствами защиты системы от замерзания.

Крепление элемента термостатического с клапаном производится с помощью шестигранного ключа.

Технические характеристики терморегуляторов радиаторных с элементами термостатическими типа RAX соответствуют стандарту ГОСТ 30815-2002.

3. Описание и работа

3.1. Устройство изделия

Основное устройство элемента термостатического типа RAX (далее- термоэлемент) — сильфон, который обеспечивает пропорциональное регулирование. Сильфон является датчиком термоэлемента и воспринимает изменение температуры окружающего воздуха. Сильфон заполнен специальной термочувствительной жидкостью. Выверенное давление в сильфоне соответствует температуре его зарядки. Это давление сбалансировано силой сжатия настроечной пружины. При повышении

температуры воздуха вокруг сильфона жидкость расширяется, и давление в сильфоне растет. При этом сильфон увеличивается в объеме, перемещая золотник клапана в сторону закрытия отверстия для протока теплоносителя в отопительный прибор до тех пор, пока не будет достигнуто равновесие между усилием пружины и давлением жидкости. При понижении температуры воздуха жидкость начинает сжиматься, и давление в сильфоне падает, что приводит к уменьшению его объема и перемещению золотника клапана в сторону открытия до положения, при котором вновь установится равновесие системы.

Для исключения влияния теплого воздуха от греющего патрубка отопительного прибора рекомендуется устанавливать элементы термостатические в горизонтальном положении.

3.2. Маркировка и упаковка

На корпусе термоэлемента нанесена цифровая шкала, а также лейбл “Danfoss”. Поставляется в картонной упаковке с напечатанным кодовым номером и типом термоэлемента. Также на упаковке указан штрих код и краткая инструкция по монтажу термоэлемента.

3.3. Технические характеристики

Исполнение	С жидкостным встроенным температурным датчиком
Цвет	Черный (RAL 9005)
Диапазон температурной настройки, °C	8 - 28
Тип крепления к клапану	RA

Дополнительные технические характеристики

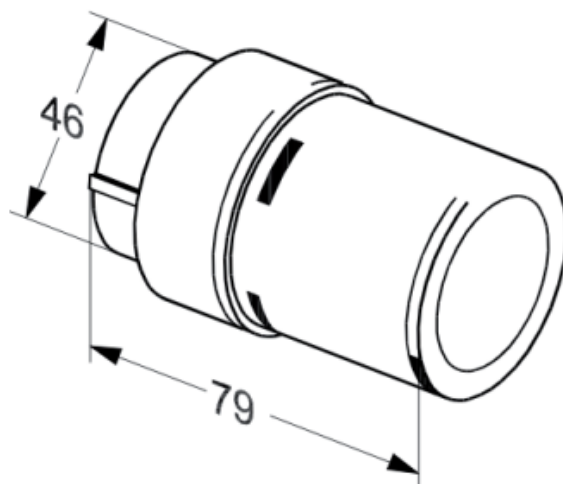


Рис. Габаритные размеры термоэлемента

4. Указания по монтажу и наладке

4.1. Общие указания

Монтаж, наладку и техническое обслуживание элемента термостатического типа RAX (далее-термоэлемент) должен выполнять только квалифицированный персонал, имеющий допуск к работам такого рода.

4.2. Меры безопасности

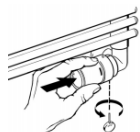
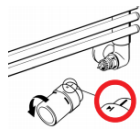
Для предупреждения травматизма персонала и повреждения оборудования необходимо соблюдать требования инструкции производителя на установленное оборудование, а также инструкции по эксплуатации системы.

4.3. Подготовка к монтажу

Распаковать термоэлемент из коробки, осмотреть на наличие повреждений, проверить вращение рукоятки. Рукоятка должна вращаться от одного крайнего положения к другому. Термоэлемент устанавливается на клапан с креплением типа RA. Колпачок на клапане должен быть снят. Перед установкой следует повернуть рукоятку на максимальное значение.

4.4. Монтаж и демонтаж

Надвинуть термоэлемент на клапан до упора, зафиксировать термоэлемент шестигранным ключом, повернув данным ключом специальный штифт в основании термоэлемента.



4.5. Наладка и испытания

Установить рукояткой требуемое значение температуры.

4.6. Пуск (опробование)

Дополнительных действий для пуска работы термоэлемента не требуется.

4.7. Регулирование

При необходимости изменить температуру повернуть рукоятку на новую температуру без демонтажа изделия.

4.8. Комплексная проверка

Не требуется.

4.9. Обкатка

Не требуется.

5. Использование по назначению

5.1. Эксплуатационные ограничения

Запрещено нарушать целостность термоэлемента и подвергать воздействию высоких температур.

5.2. Подготовка изделия к использованию

Корпус термоэлемента не должен иметь видимых повреждений, крепление к клапану должно быть исправно, настроечная рукоятка должна свободно вращаться от одного крайнего положения к другому.

5.3. Использование изделия

Установка температуры осуществляется путем вращения рукоятки до совмещения нанесенной на рукоятке цифры с меткой на корпусе термоэлемента.

6. Техническое обслуживание

Не требуется.

7. Текущий ремонт

Не требуется.

8. Транспортирование и хранение

Транспортирование и хранение элемента термостатического типа RAX осуществляется в закрытых помещениях с регулируемыми климатическими условиями или с естественной вентиляцией, где колебания температуры и влажности существенно меньше, чем на открытом воздухе при температурах от -20 °С до + 50 °С при максимальной влажности до 60%.

Транспортирование осуществляется в закрытом транспорте в соответствии с требованиями ГОСТ 15150 п.10 – 5 (ОЖ4).

9. Утилизация

Утилизация изделия производится в соответствии с установленным на предприятии порядком (переплавка, захоронение, перепродажа), составленным в соответствии с Законами РФ № 96-ФЗ “Об охране атмосферного воздуха”, № 89-ФЗ “Об отходах производства и потребления”, № 52-ФЗ “О санитарно-эпидемиологическом благополучии населения”, а также другими российскими и региональными нормами, актами, правилами, распоряжениями и пр., принятыми во исполнение указанных законов.

10. Комплектность

В комплект поставки входят:

- элемент термостатический типа RAX;
- шестигранный ключ;
- упаковочная коробка.

11. Список комплектующих и запасных частей

Запасных частей нет.