

ТЕХНИЧЕСКИЙ ПАСПОРТ

Фитинги латунные с
надвижной гильзой,
для полимерных труб РЕ-Х

Тип: SFA



Оглавление

№	Наименование	Стр.
1	Сведения об изделии	2
2	Назначение изделия	2
3	Устройство и технические характеристики	2-4
4	Номенклатура и габаритные размеры	4-8
5	Указания по монтажу	9-12
6	Указания по эксплуатации и техническому обслуживанию	12
7	Условия хранения и транспортировки	12
8	Утилизация	12
9	Приемка и испытания	12
10	Сертификация	12
11	Гарантийные обязательства	13
12	Гарантийный талон	14

1. СВЕДЕНИЯ ОБ ИЗДЕЛИИ

1.1. НАИМЕНОВАНИЕ

Фитинги латунные с надвижной гильзой STOUT, тип SFA

1.2. ИЗГОТОВИТЕЛЬ

GENERAL FITTINGS Srl Via Golgi, 73/7525064 Gussago (Brescia) – Italy (Италия).

ПО ЗАКАЗУ ООО «ТЕРЕМ» для бренда STOUT (Организация, уполномоченная изготовителем на принятие и удовлетворение требований потребителей на территории РФ). Сайт: www.stout.ru

2. НАЗНАЧЕНИЕ ИЗДЕЛИЯ

2.1. ОБЩЕЕ НАЗНАЧЕНИЕ.

Фитинги с надвижной гильзой STOUT предназначены для создания соединений трубопроводов из полимерных труб PEX, изготовленных из сшитого полиэтилена (в том числе труб с антидиффузионным барьером) в системах питьевого и хозяйственного водопровода, горячего водоснабжения, отопления, а также на технологических трубопроводах, транспортирующих жидкости, неагрессивные к материалам труб и фитингов.

2.2. ДЛЯ ПИТЬЕВОЙ ВОДЫ.

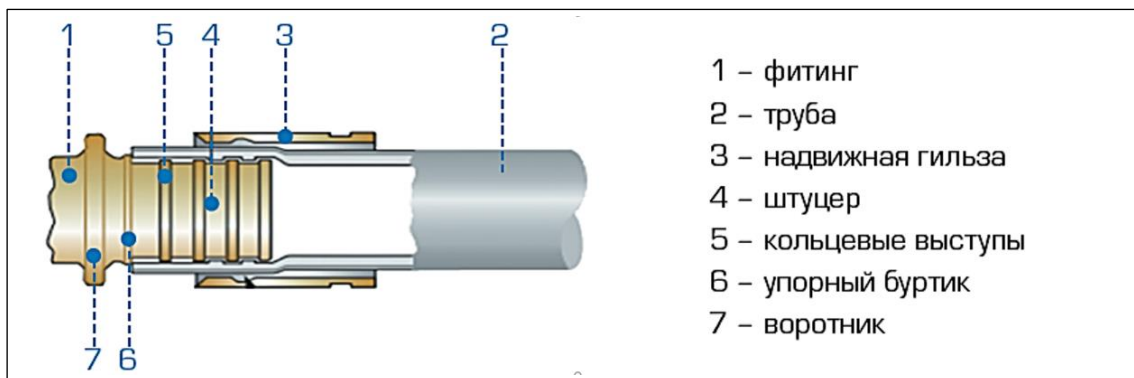
Применяемые сырьевые материалы – это высококачественные материалы, они соответствуют Постановлению министерства № 174 от 06/04/2004 касательно материалов и деталей, применяемых в оборудовании для сбора, обработки и подачи воды – Немецкому стандарту DIN 50930-6, латунь, используемая для питьевой воды. Директива 2002/95/EC PE.6, Приложение RoHS - правила ограничения содержания вредных веществ.

3. УСТРОЙСТВО И ТЕХНИЧЕСКИЕ ХАРАКТЕРИСТИКИ

Фитинги производятся методом горячего штампа с последующей механической обработкой. Данные соединения являются неразборными, надежными и долговечными. Их герметичность не нарушается в течение всего периода эксплуатации. В этой связи такие соединения не требуют контроля и могут быть замоноличены, скрыты в строительных конструкциях здания.

3.1. УСТРОЙСТВО

Соединительные детали STOUT выполнены из латуни марки CW617N, которая по европейскому стандарту DIN EN 12449-2012 допускается для использования в системах питьевого водоснабжения. Отсутствие в них каких-либо эластичных герметизирующих колец и прокладок гарантирует надежность и долговечность трубопроводной сети. Прессовые соединительные детали состоят из следующих элементов (рис. 2): фитинга (1) со штуцером (4) для трубы (2) и подвижной гильзы (3). Штуцер имеет кольцевые выступы (5) для фиксации трубы на фитинге и герметизации соединения между ними, упорный буртик (6), предотвращающий осевое перемещение трубы относительно фитинга при напрессовке гильзы, воротник (7), фиксирующий конечное положение гильзы.



Все фитинги STOUT, предназначены для установки с подвижной гильзой, используются для состыковки труб диаметром 16-32 мм. Фитинги имеют полный упорный буртик, что обеспечивает повышенную надежность соединений.



3.2. СОВМЕСТИМОСТЬ ФИТИНГОВ

Фитинги соответствуют стандарту UNI EN 21000-3 (для многослойных труб) и стандарту UNI EN ISO 15875-3 (для труб из сшитого полиэтилена).

Фитинги с подвижной гильзой STOUT совместимы с полимерными трубами из сшитого полиэтилена PE-Xa/EVOH серии SPX-0001, а также PE-Xc/Al/PE-Xc, имеющими следующие геометрические параметры:

НАРУЖНЫЙ ДИАМЕТР ТРУБЫ, ММ	16	20	25	32
Толщина стенки трубы, мм	2,2 (2,6)	2,8 (2,9)	3,5	4,4

Для сборки инженерных систем с фитингами STOUT рекомендуется использование полимерных труб STOUT.

Паспорт разработан в соответствии с требованиями ГОСТ 2.601-2013

3.3. ТЕХНИЧЕСКИЕ ХАРАКТЕРИСТИКИ

НАИМЕНОВАНИЕ ПОКАЗАТЕЛЯ, ЕД. ИЗМЕРЕНИЯ	ЗНАЧЕНИЕ
Номинальное рабочее давление, бар	25
Диапазон температур рабочей среды, °С	От -20 до +120
Диапазон наружных диаметров соединяемых труб, мм	16 - 32
Тип резьбы	ISO 228; DIN ISO 7/1
Материал корпуса	Латунь CW617N по EN 12165
Материал подвижной гильзы	Латунь CW617N по EN 12165
Температура хранения и транспортировки, °С	От -30 до +50
Средний срок службы, лет	До 50


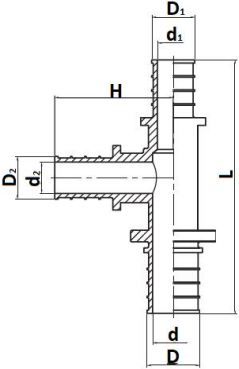
Сырьевой материал изготовлен из горячештампованных заготовок и латунных прутков.
Состав латуни и нормы: UNI EN 12165-CW617N - CuZn40Pb2, что соответствует:

ХИМИЧЕСКИЙ СОСТАВ ЛАТУНИ CW617N ПО DIN EN 12449

Cu%	Al%	As%	Fe%	Mn%	Ni%	Pb%	Sn%	Zn%	Другое%
57,0 -59,0	макс. 0,05	--	макс. 0,30	--	макс. 0,30	1,6-2,5	макс. 0,30	Остальное	макс. 0,20

4. НОМЕНКЛАТУРА И ГАБАРИТНЫЕ РАЗМЕРЫ

ЭСКИЗ	Артикул	L, мм	D, мм	d, мм	D1, мм	d1, мм	D2, мм	d2, мм	H, мм	РЕЗЬБА, ДЮЙМ	РАЗМЕР ТРУБ, мм	МАССА, кг
1. ГИЛЬЗА МОНТАЖНАЯ НАДВИЖНАЯ												
	SFA-0020-000016	24	21,5	16,9	-	-	-	-	-	-	16 x 2,2	0,026
	SFA-0020-000020	25	25	20,7	-	-	-	-	-	-	20 x 2,8	0,028
	SFA-0020-000025	29	30	25,45	-	-	-	-	-	-	25 x 3,5	0,043
	SFA-0020-000032	34	39,5	32,9	-	-	-	-	-	-	32 x 4,4	0,101
2. МУФТА СОЕДИНИТЕЛЬНАЯ РАВНОПРОХОДНАЯ												
	SFA-0003-000016	44,6	13,45	10	-	-	-	-	-	-	16 x 2,2	0,039
	SFA-0003-000020	53,2	16,5	12,5	-	-	-	-	-	-	20 x 2,8	0,067
	SFA-0003-000025	69	19,8	15,3	-	-	-	-	-	-	25 x 3,5	0,099
	SFA-0003-000032	82	25,5	20	-	-	-	-	-	-	32 x 4,4	0,189
3. МУФТА СОЕДИНИТЕЛЬНАЯ ПЕРЕХОДНАЯ												
	SFA-0004-002016	48,9	13,45	10	16,5	12,5	-	-	-	-	20 x 2,8 - 16 x 2,2	0,045
	SFA-0004-002516	56,8	13,45	10	19,8	15,3	-	-	-	-	25 x 3,5 - 16 x 2,2	0,067
	SFA-0004-002520	61,1	16,5	12,5	19,8	15,3	-	-	-	-	25 x 3,5 - 20 x 2,8	0,073
	SFA-0004-003225	76	19,8	15,3	25,5	20	-	-	-	-	32 x 4,4 - 25 x 3,5	0,141
4. ТРОЙНИК РАВНОПРОХОДНОЙ												
	SFA-0013-000016	67,2	13,45	10	-	-	-	-	38,6	-	16 x 2,2	0,087
	SFA-0013-000020	78,4	16,5	12,5	-	-	-	-	42,6	-	20 x 2,8	0,132
	SFA-0013-000025	94	19,8	15,3	-	-	-	-	52	-	25 x 3,5	0,199
	SFA-0013-000032	117,5	25,5	20	-	-	-	-	64,5	-	32 x 4,4	0,395

ЭСКИЗ	АРТИКУЛ	L, ММ	D, ММ	d, ММ	D1, ММ	d1, ММ	D2, ММ	d2, ММ	H, ММ	РЕЗЬБА, ДЮЙМ	РАЗМЕР ТРУБ, ММ	МАССА, КГ
5. ТРОЙНИК ПЕРЕХОДНОЙ												
 	SFA-0014-162016	69,2	13,45	10	16,5	12,5	13,45	10	41,9	–	16 x 2,2 - 20 x 2,8 - 16 x 2,2	0,102
	SFA-0014-201616	72,25	13,45	10	13,45	10	16,5	12,5	38,6	–	20 x 2,8 - 16 x 2,2 - 16 x 2,2	0,103
	SFA-0014-201620	76,3	16,5	12,5	13,45	10	16,5	12,5	38,6	–	20 x 2,8 - 16 x 2,2 - 20 x 2,8	0,114
	SFA-0014-202016	75,1	13,45	10	16,5	12,5	16,5	12,5	43,2	–	20 x 2,8 - 20 x 2,8 - 16 x 2,2	0,120
	SFA-0014-202520	81	16,5	12,5	19,8	15,3	16,5	12,5	53,3	–	20 x 2,8 - 25 x 3,5 - 20 x 2,8	0,160
	SFA-0014-251616	87,5	13,45	10	13,45	10	19,8	15,3	43	–	25 x 3,5 - 16 x 2,2 - 16 x 2,2	0,145
	SFA-0014-251620	87	16,5	12,5	13,45	10	19,8	15,3	42	–	25 x 3,5 - 16 x 2,2 - 20 x 2,8	0,148
	SFA-0014-251625	94	19,8	15,3	13,45	10	19,8	15,3	42,5	–	25 x 3,5 - 16 x 2,2 - 25 x 3,5	0,181
	SFA-0014-252016	87,8	19,8	15,3	16,5	12,5	13,45	10	46,1	–	25 x 3,5 - 20 x 2,8 - 16 x 2,2	0,182
	SFA-0014-252020	88	16,5	12,5	16,5	12,5	19,8	15,3	47	–	25 x 3,5 - 20 x 2,8 - 20 x 2,8	0,163
	SFA-0014-252025	97	19,8	15,3	16,5	12,5	19,8	15,3	47	–	25 x 3,5 - 20 x 2,8 - 25 x 3,5	0,186
	SFA-0014-252516	87,8	19,8	15,3	19,8	15,3	13,45	10	52	–	25 x 3,5 - 25 x 3,5 - 16 x 2,2	0,183
	SFA-0014-252520	92	16,5	12,5	19,8	15,3	19,8	15,3	54,5	–	25 x 3,5 - 25 x 3,5 - 20 x 2,8	0,193
	SFA-0014-321632	107	25,5	20	13,45	10	25,5	20	49,8	–	32 x 4,4 - 16 x 2,2 - 32 x 4,4	0,291
	SFA-0014-322025	117,25	25,5	20	19,8	15,3	16,5	12,5	51,6	–	32x4,4 - 20x2,8 - 25x3,5	0,325
	SFA-0014-322032	107	25,5	20	16,5	12,5	25,5	20	50,5	–	32 x 4,4 - 20 x 2,8 - 32 x 4,4	0,292
SFA-0014-322525	117,25	25,5	20	19,8	15,3	19,8	15,3	59,5	–	32 x 4,4 - 25 x 3,5 - 25 x 3,5	0,339	
SFA-0014-322532	117,5	25,5	20	19,8	15,3	25,5	20	59,5	–	32 x 4,4 - 25 x 3,5 - 32 x 4,4	0,366	

ЭСКИЗ	Артикул	L, мм	D, мм	d, мм	D1, мм	d1, мм	D2, мм	F, мм	H, мм	РЕЗЬБА, ДЮЙМ	РАЗМЕР ТРУБ, мм	МАССА, кг
6. УГОЛЬНИК РАВНОПРОХОДНОЙ 90°												
	SFA-0007-000016	37,8	13,45	10	-	-	-	-	37,8	-	16 x 2,2	0,066
	SFA-0007-000020	44,4	16,5	12,5	-	-	-	-	44,4	-	20 x 2,8	0,103
	SFA-0007-000025	55,2	19,8	15,3	-	-	-	-	55,2	-	25 x 3,5	0,166
	SFA-0007-000032	64,2	25,5	20	-	-	-	-	64,2	-	32 x 4,4	0,308
7. УГОЛЬНИК ПЕРЕХОДНОЙ С НАРУЖНОЙ РЕЗЬБОЙ												
	SFA-0005-001612	39,8	13,45	10	-	-	-	-	33	R 1/2" ¹⁾	16 x 2,2	0,081
	SFA-0005-002012	44,4	16,5	12,5	-	-	-	-	34,5	R 1/2"	20 x 2,8	0,103
	SFA-0005-002034	48	16,5	12,5	-	-	-	-	37	R 3/4"	20 x 2,8	0,129
	SFA-0005-002534	56,5	19,8	15,3	-	-	-	-	34	R 3/4"	25 x 3,5	0,159
	SFA-0005-003210	65	25,5	20	-	-	-	-	41	R 1"	32 x 4,4	0,268
8. УГОЛЬНИК ПЕРЕХОДНОЙ С ВНУТРЕННЕЙ РЕЗЬБОЙ												
	SFA-0006-001612	39,8	13,45	10	-	-	-	-	29,5	Rp 1/2" ²⁾	16 x 2,2	0,082
	SFA-0006-001634	47	13,45	10	-	-	-	-	33,5	Rp 3/4"	16 x 2,2	0,136
	SFA-0006-002012	44,4	16,5	12,5	-	-	-	-	31,5	Rp 1/2"	20 x 2,8	0,109
	SFA-0006-002034	48	16,5	12,5	-	-	-	-	37	Rp 3/4"	20 x 2,8	0,165
	SFA-0006-002534	56,5	19,8	15,3	-	-	-	-	30,5	Rp 3/4"	25 x 3,5	0,156
	SFA-0006-002510	61	19,8	15,3	-	-	-	-	32	Rp 1"	25 x 3,5	0,216
	SFA-0006-003210	66,5	25,5	20	-	-	-	-	39	Rp 1"	32 x 4,4	0,303
9. УГОЛЬНИК ПЕРЕХОДНОЙ НАСТЕННЫЙ С ВНУТРЕННЕЙ РЕЗЬБОЙ												
	SFA-0009-001612	40	13,45	10	-	-	-	45	40,5	Rp 1/2" ²⁾	16 x 2,2	0,126
	SFA-0009-002012	44,5	16,5	12,5	-	-	-	45	41,5	Rp 1/2"	20 x 2,8	0,140
	SFA-0009-002034	48	16,5	12,5	-	-	-	45	41,5	Rp 3/4"	20 x 2,8	0,152
	SFA-0009-002534	56,5	19,8	15,3	-	-	-	45	46,5	Rp 3/4"	25 x 3,5	0,184
10. УГОЛЬНИК ПЕРЕХОДНОЙ НАСТЕННЫЙ С ВНУТРЕННЕЙ РЕЗЬБОЙ, УДЛИНЕННЫЙ												
	SFA-0032-001612	40	13,45	10	-	-	-	45	55,5	Rp 1/2" ²⁾	16 x 2,2	0,161
	SFA-0032-002012	44,5	16,5	12,5	-	-	-	45	55,5	Rp 1/2"	20 x 2,8	0,175

ЭСКИЗ	АРТИКУЛ	L, ММ	D, ММ	d, ММ	D1, ММ	d1, ММ	D2, ММ	d2, ММ	l, ММ	РЕЗЬБА, ДЮЙМ	РАЗМЕР ТРУБ, ММ	МАССА, КГ
11. ПЕРЕХОД С НАРУЖНОЙ РЕЗЬБОЙ												
	SFA-0001-001612	45,3	13,45	10	-	-	-	-	-	R 1/2" ¹⁾	16 x 2,2	0,049
	SFA-0001-001634	47,8	13,45	10	-	-	-	-	-	R 3/4"	16 x 2,2	0,074
	SFA-0001-002012	50,8	16,5	12,5	-	-	-	-	-	R 1/2"	20 x 2,8	0,064
	SFA-0001-002034	52,3	16,5	12,5	-	-	-	-	-	R 3/4"	20 x 2,8	0,086
	SFA-0001-002512	58,5	19,8	15,3	-	-	-	-	-	R 1/2"	25 x 3,5	0,080
	SFA-0001-002534	60	19,8	15,3	-	-	-	-	-	R 3/4"	25 x 3,5	0,111
	SFA-0001-002510	66	19,8	15,3	-	-	-	-	-	R 1"	25 x 3,5	0,151
	SFA-0001-003234	37	25,5	20	-	-	-	-	-	R 3/4"	32 x 4,4	0,147
	SFA-0001-003210	73	25,5	20	-	-	-	-	-	R 1"	32 x 4,4	0,190
12. ПЕРЕХОД С ВНУТРЕННЕЙ РЕЗЬБОЙ												
	SFA-0002-001612	45,8	13,45	10	-	-	-	-	14,5	Rp 1/2" ²⁾	16 x 2,2	0,065
	SFA-0002-001634	47,8	13,45	10	-	-	-	-	16,3	Rp 3/4"	16 x 2,2	0,092
	SFA-0002-002012	50,3	16,5	12,5	-	-	-	-	14,5	Rp 1/2"	20 x 2,8	0,077
	SFA-0002-002034	52,3	16,5	12,5	-	-	-	-	16,3	Rp 3/4"	20 x 2,8	0,110
	SFA-0002-002534	60	19,8	15,3	-	-	-	-	16,3	Rp 3/4"	25 x 3,5	0,123
	SFA-0002-003210	68,5	25,5	20	-	-	-	-	13,5	Rp 1"	32 x 4,4	0,232
13. ПЕРЕХОД С НАКИДНОЙ ГАЙКОЙ ПОД ПЛОСКОЕ УПЛОТНЕНИЕ												
	SFA-0019-001612	31,3	13,45	10	-	-	-	-	-	G 1/2" ³⁾	16 x 2,2	0,051
	SFA-0019-001634	35,2	13,45	10	-	-	-	-	-	G 3/4"	16 x 2,2	0,066
	SFA-0019-002012	35,8	16,5	12,5	-	-	-	-	-	G 1/2"	20 x 2,8	0,063
	SFA-0019-002034	35,7	16,5	12,5	-	-	-	-	-	G 3/4"	20 x 2,8	0,074
	SFA-0019-002534	44,5	19,8	15,3	-	-	-	-	-	G 3/4"	25 x 3,5	0,090
	SFA-0019-002510	44,5	19,8	15,3	-	-	-	-	-	G 1"	25 x 3,5	0,129
	SFA-0019-003210	51,5	25,5	20	-	-	-	-	-	G 1"	32 x 4,4	0,172

ЭСКИЗ	Артикул	L, мм	D, мм	d, мм	D1, мм	d1, мм	D2, мм	d2, мм	H, мм	РЕЗЬБА, ДЮЙМ	РАЗМЕР ТРУБ, мм	МАССА, кг
14. ТРОЙНИК-ПЕРЕХОДНИК С ВНУТРЕННЕЙ РЕЗЬБОЙ												
	SFA-0028-001612	79,6	13,45	10	-	-	-	-	29,5	Rp 1/2" ²⁾	16x2,2	0,118
	SFA-0028-002012	88,8	16,5	12,5	-	-	-	-	31,5	Rp 1/2"	20x2,8	0,151
	SFA-0028-002034	96	16,5	12,5	-	-	-	-	33,5	Rp 3/4"	20x2,8	0,190
	SFA-0028-002534	113	19,8	15,3	-	-	-	-	30,5	Rp 3/4"	25x3,5	0,230
	SFA-0028-003210	133	25,5	20	-	-	-	-	39	R1"	32x4,4	0,420
15. ТРУБКА Т-ОБРАЗНАЯ ДЛЯ ПРИСОЕДИНЕНИЯ РАДИАТОРА*												
	SFA-0026-162516	69,2	13,45	10	13,45	10	15	-	250	-	16x2,2	0,170
	SFA-0026-162520	74,3	13,45	10	16,5	12,5	15	-	250	-	16 x 2,2 - 20 x 2,8	0,183
	SFA-0026-202516	74,3	16,5	12,5	13,45	10	15	-	250	-	20 x 2,8 - 16 x 2,2	0,183
	SFA-0026-202520	78,4	16,5	12,5	16,5	12,5	15	-	250	-	20 x 2,8	0,197
	SFA-0026-202525	86,7	16,5	12,5	19,8	15,3	15	-	250	-	20 x 2,8 - 25 x 3,5	0,225
	SFA-0026-252520	86,7	19,8	15,3	16,5	12,5	15	-	250	-	25 x 3,5 - 20 x 2,8	0,225
	SFA-0026-252525	94	19,8	15,3	19,8	15,3	15	-	250	-	25 x 3,5	0,243
16. ТРУБКА Г-ОБРАЗНАЯ ДЛЯ ПРИСОЕДИНЕНИЯ РАДИАТОРА*												
	SFA-0025-001625	92,5	13,45	10	-	-	15	-	250	-	16 x 2,2	0,163
	SFA-0025-001650	92,5	13,45	10	-	-	15	-	500	-	16 x 2,2	0,242
	SFA-0025-001610	92,5	16,5	12,5	-	-	15	-	1000	-	16 x 2,2	0,421
	SFA-0025-002025	92,5	16,5	12,5	-	-	15	-	250	-	20 x 2,8	0,179
17. ПЕРЕХОДНИК ПОД ЕВРОКОНУС С НАКИДНОЙ ГАЙКОЙ												
	SFA-0034-001634	38,3	13,45	10	-	-	-	-	-	G 3/4" ³⁾	16 x 2,2	0,077
	SFA-0034-002034	43,5	16,5	12,5	-	-	-	-	-	G 3/4"	20 x 2,8	0,082
18. УГОЛЬНИК РАВНОПРОХОДНОЙ 45 °												
	SFA-0031-000032	60	22,5	20	-	-	-	-	-	-	32x4,4	0,286
19. ЗАГЛУШКА												
	SFA-0030-000016	26	13,45	10	-	-	-	-	-	-	16 x 2,2	0,025

¹⁾ R – наружная трубная коническая резьба в дюймах DIN ISO 7/1.

²⁾ Rp – внутренняя трубная цилиндрическая резьба в дюймах DIN ISO 7/1.

³⁾ G – внутренняя трубная цилиндрическая резьба в дюймах UNI EN ISO 228.

*Фитинги (арт. SFA-0026 и арт. SFA-0025) трубки Т и Г образные для подсоединения радиаторов) снаружи покрыты никелем. Основание фитинга под натяжную гильзу выполнено из латуни, а элементы для подключения к радиаторам выполнены из медных трубок, диаметром 15x1мм.

5. УКАЗАНИЯ ПО МОНТАЖУ

5.1. ОБЩИЕ ПОЛОЖЕНИЯ

Проектирование инженерных систем с полиэтиленовыми трубами следует выполнять с использованием соответствующих компьютерных программ. Монтаж следует производить с соблюдением требований (СП 30.1333.2012, СП 31-106-2002, СП 40-103-98, СП 41-102-98, СП 41-109-2005, СП 60.13330.2016, СП 73.13330.2016).

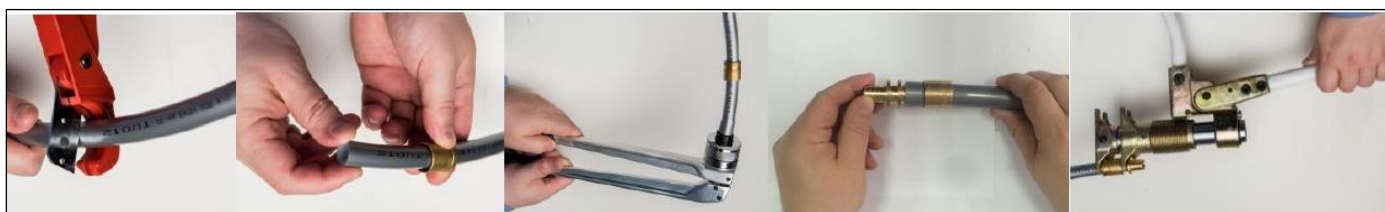
Фитинги с подвижной гильзой STOUT могут быть использованы для открытого и скрытого монтажа, фитинги разрешается замоноличивать в строительные конструкции. Латунные аксиальные фитинги при скрытой проводке необходимо изолировать от контакта с цементом, гипсом, агрессивными средами, вызывающими коррозию с помощью соответствующих материалов (например, лента фум).

Внимание! Резьбовые соединения аксиальных фитингов должны размещаться в доступных для ревизии местах!

5.2. МОНТАЖ

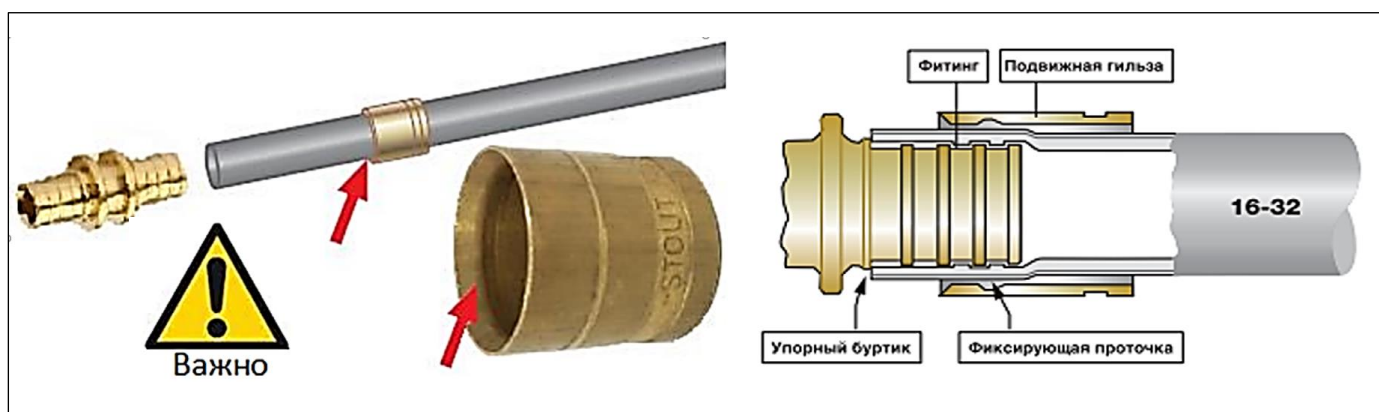
Перед монтажом внимательно ознакомьтесь с инструкцией по работе монтажным инструментом.

Краткая последовательность монтажа:



- 1) Отрежьте трубу перпендикулярно её оси с помощью подходящего трубореза;
- 2) Наденьте монтажную (подвижную) гильзу втулку на трубу;
- 3) Вставьте расширитель соответствующих размеров в трубу до конца и полностью расширьте диаметр трубы;
- 4) **УБЕДИТЕСЬ, ЧТО МАРКИРОВКА НА ВТУЛКЕ НАХОДИТСЯ НА ПРОТИВОПОЛОЖНОЙ СТОРОНЕ ОТ СРЕЗА ТРУБЫ;**
- 5) Оденьте трубу на фитинг до упора. **ПРОВЕРЬТЕ, ЧТОБЫ ГИЛЬЗА ДОШЛА ДО БУРТИКА ФИТИНГА! ПРИ ВЫПОЛНЕНИИ ДАННОЙ ПРОЦЕДУРЫ НЕ ДОПУСКАЕТСЯ ПРИМЕНЯТЬ СМАЗКИ!**
- 6) Сдвиньте гильзу на фитинг с помощью прессы с насадками необходимых размеров.

НАПРАВЛЕНИЕ УСТАНОВКИ НАДВИЖНЫХ ГИЛЬЗ STOUT: ВНУТРЕННЯЯ ФАСКА (ПО СТРЕЛКЕ) УКАЗЫВАЕТ МЕСТО СОЕДИНЕНИЯ.



5.3. МЕРЫ БЕЗОПАСНОСТИ



5.4. КРАТКАЯ ИНСТРУКЦИЯ ПО МОНТАЖУ Г И Т – ОБРАЗНОГО ПОДКЛЮЧЕНИЯ



Для присоединения Г или Т образных трубок (арт. SFA-0026 и арт. SFA-0025) к запорной арматуре, рекомендуется применять компрессионные соединители STOUT под «евроконус» (арт. SFC-0023 и SFC-0027).

Внимание! Компрессионные фитинги имеют разборное соединение, и поэтому должны размещаться в доступных для ревизии местах! Резьбовые соединения разрешается ослаблять или подтягивать только на холодном трубопроводе.

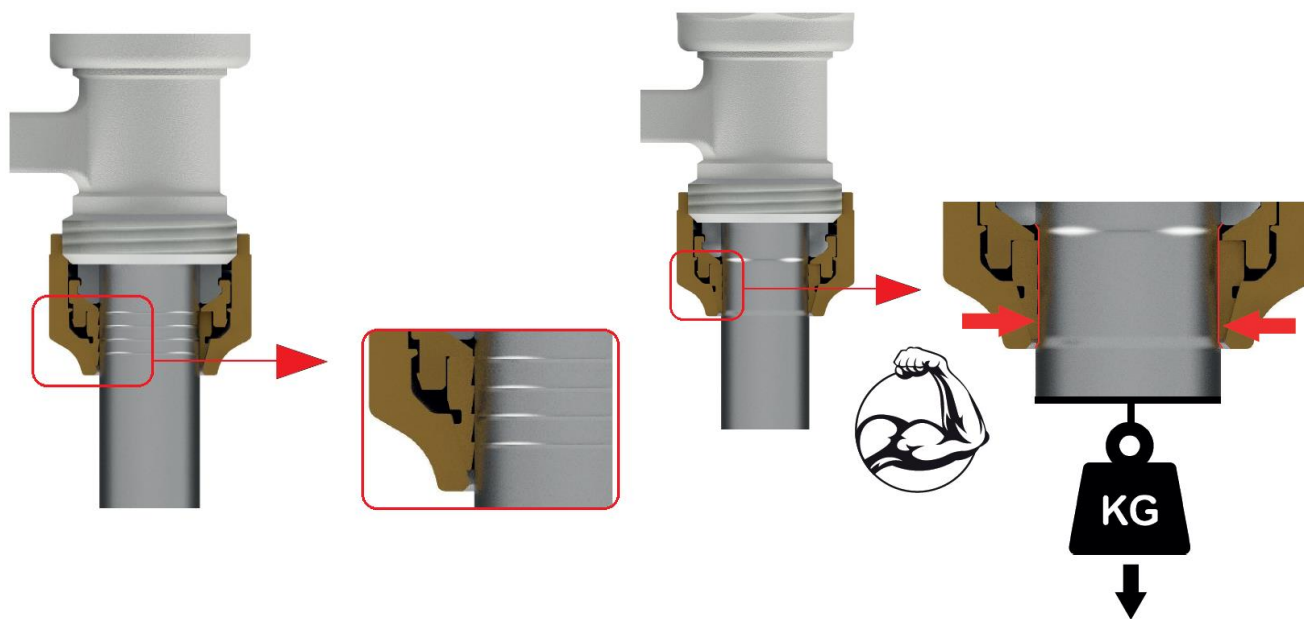
Чтобы избежать переменных нагрузок на Г или Т образные присоединительные трубки вследствие изменения длины подводок, вызванных перепадами температуры, при монтаже, трубки необходимо зафиксировать к полу точками неподвижной опоры, с их последующей заливкой в бетонную стяжку. В качестве фиксатора присоединительных трубок к конструктивным элементам здания необходимо использовать фиксирующую скобу (арт. SFA-0000-162025).

Фиксирующая скоба для присоединительных трубок SFA-0000-162025



При использовании компрессионного соединителя (арт. SFC-0023) боковое размещение Г или Т образных трубок (из стены) категорически запрещено!

При использовании компрессионного соединителя (арт. SFC-0027), боковое размещение Г или Т образных трубок (из стены) возможно только при организации жесткой точки крепления трубок. Особая геометрия обжимной гайки компрессионного фитинга (арт. SFC-0027) обеспечивает сопротивление скольжению пропорционально приложенной силе в противоположном направлении к вставке трубы. При увеличении тягового усилия, сила обжима фитинга увеличивается, что приводит к деформации трубы.



Внимание! При монтаже и эксплуатации компрессионных фитингов, применение рычажных газовых ключей категорически запрещено!

Проверка соединений на герметичность осуществляется в течение 30 минут давлением воды в трубопроводе, в 1,5 раза превышающим рабочее, но не менее 6 бар. При обнаружении протечки следует осторожно подтянуть накидную гайку фитинга на 1/4 оборота.

Внимание! Перед началом отопительного сезона следует производить осмотр компрессионных фитингов, в случае ослабления резьбового соединения, необходимо подтянуть накидную гайку.

5.5. СПИСОК РЕКОМЕНДОВАННОГО ИНСТРУМЕНТА

Для монтажа соединительных деталей прессового типа с подвижной гильзой должен использоваться специализированный инструмент, предназначенный для данного вида работ и размеров применяемых фитингов и трубы. В следствии больших механических усилий прилагаемых при монтаже соединений размеров 25 мм и 32 мм, рекомендуется производить монтаж с помощью электрического инструмента "NOVOPRESS".

Для труб PE-Xa/EVOH STOUT:

АРТИКУЛ	НАИМЕНОВАНИЕ ПРОИЗВОДИТЕЛЯ, ТИП И АРТИКУЛ СМЕННЫХ НАСАДОК		
	REMS	NOVOPRESS	PEXCASE
SPX-0001-001622	RE 16 № 573160	44067-50	PEXcase
SPX-0001-001622	RE 16 № 573160		
SPX-0001-002028	RE 20 № 573162		
SPX-0001-002535	RE 25 № 573172		
SPX-0001-003244	RE 32 № 573178		

Инструмент для монтажа труб РЕ-Хс/Аl/ РЕ-Хс представлен в таблице ниже:

ИНСТРУМЕНТ	НАСАДКА ДЛЯ ТРУБ РЕ-Хс
PEXcase	PEX-16x2,6
	PEX-20x2,9
PEXeasy*	PEX-16x2,6
	PEX-20x2,9
PexTool*	PEX-16x2,6
	PEX-20x2,9

*PEXeasy - Универсальный комплект механического инструмента (3 насадки для труб РЕ-Ха: 16x2,2; 20x2,8; 25x3,5 и 2 насадки для стабильной трубы РЕ-Хс: 16x2,6, 20x2,9).

*PexTool - Универсальный комплект механического инструмента (2 насадки для труб РЕ-Ха: 16x2,2; 20x2,8 и 2 насадки для стабильной трубы РЕ-Хс: 16x2,6, 20x2,9).

6. УКАЗАНИЯ ПО ЭКСПЛУАТАЦИИ И ТЕХНИЧЕСКОМУ ОБСЛУЖИВАНИЮ

Фитинги не допускаются к применению:

- Если температура рабочей жидкости свыше 95 °С;
- Если температура аварийная свыше 100 °С (ГОСТ 53630-2015);
- Если рабочее давление свыше 10 бар. (ГОСТ 53630-2015);

Системы с использованием фитингов с подвижной гильзой допускается использовать для скрытой прокладки трубопровода, фитинг не нуждается в дополнительном обслуживании в течение всего срока эксплуатации трубопровода.

Перед замоноличиванием фитингов необходимо произвести гидравлические испытания с соблюдением правил СП 73.13330.2016 «Внутренние санитарно-технические системы зданий» пункт 7.2 и пункт 7.3.

7. УСЛОВИЯ ХРАНЕНИЯ И ТРАНСПОРТИРОВКИ

Латунные фитинги STOUT должны храниться в упаковке предприятия-изготовителя согласно условиям хранения по ГОСТ 15150-69.

Латунные фитинги и STOUT транспортируют любым видом транспорта в соответствии с правилами перевозки грузов и техническими условиями погрузки и крепления грузов, действующими на данном виде транспорта.

Латунные фитинги STOUT при транспортировании следует оберегать от ударов и механических нагрузок, а их поверхность от нанесения царапин.

Латунные фитинги STOUT хранят в условиях, исключающих вероятность их механических повреждений, в отапливаемых или не отапливаемых складских помещениях (не ближе одного метра от отопительных приборов), или под навесами.

8. УТИЛИЗАЦИЯ

Утилизация изделия производится в соответствии с установленным на предприятии порядком (переплавка, захоронение, перепродажа), составленным в соответствии с Законами РФ №96-ФЗ «Об охране атмосферного воздуха», №89-ФЗ «Об отходах производства и потребления», №52-ФЗ «О санитарно-эпидемиологическом благополучии населения», а также другими российскими и региональными нормами, актами, правилами, распоряжениями и пр., принятыми во исполнение указанных законов.

9. ПРИЕМКА И ИСПЫТАНИЯ

Продукция, указанная в данном паспорте, изготовлена, испытана и принята в соответствии с действующей технической документацией фирмы-изготовителя.

10. СЕРТИФИКАЦИЯ

Продукция сертифицирована в системе сертификации ГОСТ Р, имеется сертификат соответствия требованиям ГОСТ 32415-2013, а также заключение на соответствие единым санитарно-эпидемиологическим и гигиеническим требованиям к товарам (СГР).

11. ГАРАНТИЙНЫЕ ОБЯЗАТЕЛЬСТВА

Изготовитель гарантирует соответствие латунных фитингов STOUT требованиям безопасности, при условии соблюдения потребителем правил, установленных настоящим Техническим паспортом.

Срок службы латунных фитингов STOUT при условии соблюдения потребителем правил, установленных настоящим Техническим паспортом и проведении необходимых сервисных работ составляет до 50 лет со дня передачи продукции потребителю.

Гарантийный срок составляет 5 лет с даты продажи товара, но не может выходить за пределы срока службы товара.

Гарантия распространяется на все дефекты, возникшие по вине завода-изготовителя.

Гарантия не распространяется на дефекты, возникшие в случаях:

- нарушения паспортных режимов хранения, монтажа, испытания, эксплуатации или обслуживания изделия;
- ненадлежащей транспортировки и погрузочно-разгрузочных работ;
- наличия следов воздействия веществ, агрессивных к материалам изделия;
- наличия повреждений, вызванных пожаром, стихией, форс-мажорными обстоятельствами;
- повреждений, вызванных действиями потребителя;
- наличия следов постороннего вмешательства в конструкцию изделия.

Претензии к качеству товара могут быть предъявлены в течение гарантийного срока.

Неисправные изделия, вышедшие из строя в связи с производственным браком, в течение гарантийного срока ремонтируются или заменяются на новые бесплатно. Затраты, связанные с демонтажем и транспортировкой неисправного изделия в период гарантийного срока, Покупателю не возмещаются. В случае необоснованности претензии затраты на диагностику и экспертизу изделия оплачиваются Покупателем.

При предъявлении претензий к качеству товара, покупатель представляет следующие документы:

1. Заявление в произвольной форме, в котором указываются:
 - название организации или Ф.И.О. покупателя;
 - адрес покупателя и контактный телефон;
 - название и адрес организации, производившей монтаж;
 - адрес установки изделия;
 - краткое описание дефекта.
2. Документ, подтверждающий покупку изделия (накладная, кассовый чек, квитанция);
3. Фотографии неисправного изделия (в том числе с места установки);
4. Акт гидравлического испытания системы, в которой монтировалось изделие (в случае проведения гидравлического испытания);
5. Копия гарантийного талона со всеми заполненными графами.

В случае отсутствия в комплектации к продукции технического паспорта изделия, содержащего гарантийный талон, для получения гарантии необходимо распечатать с сайта www.stout.ru технический паспорт изделия вместе с гарантийным талоном. Продавец вносит в гарантийный талон сведения о приобретенном товаре, прикрепляет чек, накладную или квитанцию об оплате, скрепляет печатью или штампом. Покупатель ставит подпись об ознакомлении с условиями гарантии, правилами установки и эксплуатации.

Изготовитель оставляет за собой право вносить в конструкцию латунных фитингов STOUT изменения, не ухудшающие качество изделий.

12. ГАРАНТИЙНЫЙ ТАЛОН

Гарантийный талон

к накладной № _____

от « ____ »

_____ г.

Наименование товара:

№	Артикул	Количество	Примечание

Гарантийный срок 5 лет с даты продажи.

Претензии по качеству товара принимаются по адресу: 117418, Российская Федерация, Москва, Нахимовский пр-т, 47, офис 1522.

Тел.: +7 (495) 775-20-20, факс: 775-20-25

E-mail: info@stout.ru

С условиями гарантии, правилами установки и эксплуатации ознакомлен:

Покупатель: _____
(подпись)

Продавец: _____
(подпись)

Штамп или печать
торгующей организации

Дата продажи: « ____ »

20 ____ г.