

АППАРАТ КОМБИНИРОВАННЫЙ ТВЕРДОТОПЛИВНЫЙ  
С ВОДЯНЫМ КОНТУРОМ



# КАРАКАН

## 30 ТЭГВЗ

## 30 ТЭГЗ



Патенты РФ  
№ 2528240  
№ 102765  
№ 108572  
№ 140246

ПАСПОРТ



ООО «Сибтеплоэнергомаш»  
[WWW.STEN.RU](http://WWW.STEN.RU)

## 1. ОБЩИЕ ПОЛОЖЕНИЯ

**1.1.** Аппарат комбинированный твердотопливный с водяным контуром АКТВ «Каракан» (далее «котёл») предназначен для обогрева зданий различного назначения, оборудованных системой водяного отопления с естественной или принудительной циркуляцией.

**1.2.** Котёл изготовлен в соответствии с нормативной документацией:

ТУ 27.52.12-002-55468227-2018 (Декларация о соответствии ЕАЭС N RU Д-РУ.АЖ26.В.03687/18),

ТУ 4858-005-55468227-2011 (Сертификат соответствия № TC RU C-RU.MFO9.B.00251).

**1.3.** Котёл работает на антраците, каменном и буром угле, дровах, древесных брикетах, торфе, электричестве (при установке ТЭНБ). Электричество используется в качестве резервного топлива.

**1.4.** Котёл с индексом «Г» может работать на газе (при установке газовой горелки).

**1.5.** Котёл с индексом «В» оснащён вторым водяным контуром из нержавеющей стали, предназначенным для оборудования системы бытового горячего водоснабжения (ГВС).

## 2. МАРКИРОВКА КОТЛОВ КАРАКАН

**Первое число** – мощность котла при работе на угле (антрацит), кВт

**Т** – котёл работает на твёрдом топливе (в базовой комплектации)

**Э** – котёл работает на электричестве (опционально)

**Г** – котёл работает на газе (опционально)

**В** – котёл оснащён проточным водонагревателем

**Последнее число** – рабочее давление в котле, атм (атмосфера)

## 3. МЕРЫ БЕЗОПАСНОСТИ

**3.1.** Для эффективной и безаварийной работы котла, а также во избежание несчастных случаев, необходимы:

**а)** правильный подбор, монтаж и эксплуатация всех элементов системы отопления в соответствии с требованиями СП 7.13130.2009, СП 31-106-2002, ГОСТ Р 53321-2009.

**б)** выполнение указаний прилагаемого Руководства по монтажу и эксплуатации;

**в)** при установке газогорелочного устройства следует выполнять указания по монтажу и эксплуатации согласно документации из комплекта горелки.

**3.2.** Монтаж котла и системы отопления, монтаж газовой горелки, подключение котла к электросети должны проводить лица, имеющие соответствующую квалификацию и допуск.

**3.3.** К обслуживанию котла допускаются дееспособные лица, ознакомленные с устройством и правилами эксплуатации котлов.

**3.4.** Не следует оставлять вблизи котла детей без надзора взрослых.

**3.5.** Не следует оставлять работающий котел надолго без присмотра.

**3.6. ЗАПРЕЩАЕТСЯ использование котла:**

**а)** при отсутствии или утечке теплоносителя из системы отопления и котла;

**б)** при замерзании расширительного бака или труб системы отопления.

**в)** при неисправности, неправильном подборе или отсутствии предохранительного клапана.

**г)** При установке на котел блока ТЭНов и газовой горелки запрещается одновременное использование газа и электричества в качестве топлива.

<b>4. ТЕХНИЧЕСКИЕ ХАРАКТЕРИСТИКИ</b>		<b>ЗОТЭГВЗ</b>	<b>ЗОТЭГЗ</b>
Мощность котла <i>(при работе на угле)</i> , кВт		30	
Отапливаемая площадь, м <sup>2</sup> <i>(высота потолка до 2,7 м)</i>		до 300	
Второй водяной контур (ГВС)		есть	-
Производительность ГВС ( $\Delta t = 35 \text{ }^\circ\text{C}$ ), л/час, не менее		250	-
Теплоноситель: вода (В), антифриз* (А)		В	В; А
t° теплоносителя на выходе из котла, °С, не более		95	
Давление теплоносителя в котле, атм, не более		3	
Давление воды во втором контуре, атм, не более		6	-
Топливо: дрова, брикеты, уголь, торф; электричество (опционально), газ (опционально)			
Максимальная длина ТЭН до фланца, мм **		430	
Рекомендуемая газовая горелка**		УГ-36	
КПД <i>при работе на угле, (антрацит)</i> , %, не менее		75	
КПД <i>при сжигании природного газа</i> , %, не менее		82	
Дымоход <i>(базовая комплектация)</i>	модель	КГ 2	
	тип: круглый, горизонтальный, съёмный, на задней стенке котла		
Диаметр присоединяемого дымохода, мм		Ø150	
Площадь сечения кирпичного дымохода, см <sup>2</sup> , не менее		325	
Высота дымохода от уровня колосников, м, не менее		7	
Разрежение в дымоходе, Па		10...25	
Присоединительные резьбы котла	к системе отопления (подача, обратка)	G 1½"	
	фитинги второго водяного контура	G ½"	-
	регулятор тяги**	G ¾"	
	предохранительный клапан**	G ½"	
Колосниковая решетка (ДхШ), мм		200×300 (2 шт.)	
Размеры топки, мм	ширина, мм	305	
	высота, мм (см. рис. 1)	310	
	глубина, мм (см. рис. 1)	650	
	объем, л	61	
Габаритные размеры котла, мм	длина / длина с дымоходом	815 / 950	
	ширина	455	
	высота	810	
Объем водяной рубашки котла, л		95	
Рекомендуемый объем системы отопления***, л		420	
Масса котла, кг, не более		133	129

\*Антифриз для систем отопления.

\*\*В дополнительной комплектации. Поставляется отдельно.

\*\*\* V системы = V радиаторов + V труб + V рубашки котла + V расширительного бака  
(объем системы рассчитывается специалистами для каждого конкретного случая)

## 5. УСТРОЙСТВО КОТЛА

- 5.1.** Устройство котла в базовой комплектации показано на рисунке 1.
- 5.2.** Корпус цельносварной, с двойными стенками из 3-миллиметровой листовой стали, образующими водяную рубашку и топочную камеру.
- 5.3.** В нижней части топки размещены чугунные колосники с живым сечением около 30%; в верхней части – водоохлаждаемый козырёк.
- 5.4.** Под колосниками находится зольная камера с зольным ящиком.
- 5.5.** Выход дымохода расположен на задней стенке котла. Подсоединение котла к дымовой трубе производится через съёмный дымоход. Котел укомплектован съёмным горизонтальным дымоходом круглого сечения КГ 2 (для монтажа с трубой Ø150 мм).
- 5.6.** Конструкция котла позволяет использовать другие съёмные дымоходы: горизонтальный дымоход прямоугольного сечения ПГ 2 (для монтажа с кирпичной дымовой трубой) и вертикальный дымоход круглого сечения КВ 2 (для монтажа с круглой вертикальной стальной дымовой трубой) – см. дополнительную комплектацию на стр.8.
- 5.7.** По желанию потребителя на котёл можно установить регулятор тяги (поз.9). Крепление для цепи регулятора находится на дверце зольника. В отсутствие регулятора отверстие поз.9 герметизируется заглушкой G ¾" (заглушка входит в комплект котла).
- 5.8.** На верхней панели котла расположен патрубок поз.3 для монтажа подающей магистрали системы отопления.
- 5.9.** Предохранительный клапан устанавливается в патрубок поз.18. Порог срабатывания предохранительного клапана **3 атм** (0,3 МПа). Клапан – в дополнительной комплектации котла.
- 5.10.** На боковых стенках находятся два одинаковых патрубка 7, один из которых – для монтажа обратной магистрали системы отопления, а во второй можно установить ТЭНБ (для поддержания положительной температуры теплоносителя, во избежание размораживания отопительной системы в холодное время года).
- 5.11.** В отсутствие ТЭНБ свободное отверстие поз.7 перекрывается заглушкой G 1½".
- 5.12.** Для контроля и управления работой ТЭНБ рекомендуется использовать пульт управления электронагревателями (ПУЭ). Скоба (поз.19) для установки датчика температуры ПУЭ находится на задней стенке котла. ТЭНБ и ПУЭ входят в дополнительную комплектацию котла.
- 5.13.** Корпус котла должен быть заземлён. Место крепления заземления находится на одной из ножек котла.
- 5.14.** В двухконтурных котлах на задней стенке находятся резьбовые фитинги (поз.20) для монтажа системы горячего водоснабжения (ГВС).
- 5.15.** При использовании ГВС в котле следует использовать в качестве теплоносителя только воду; применение антифризов категорически запрещено.

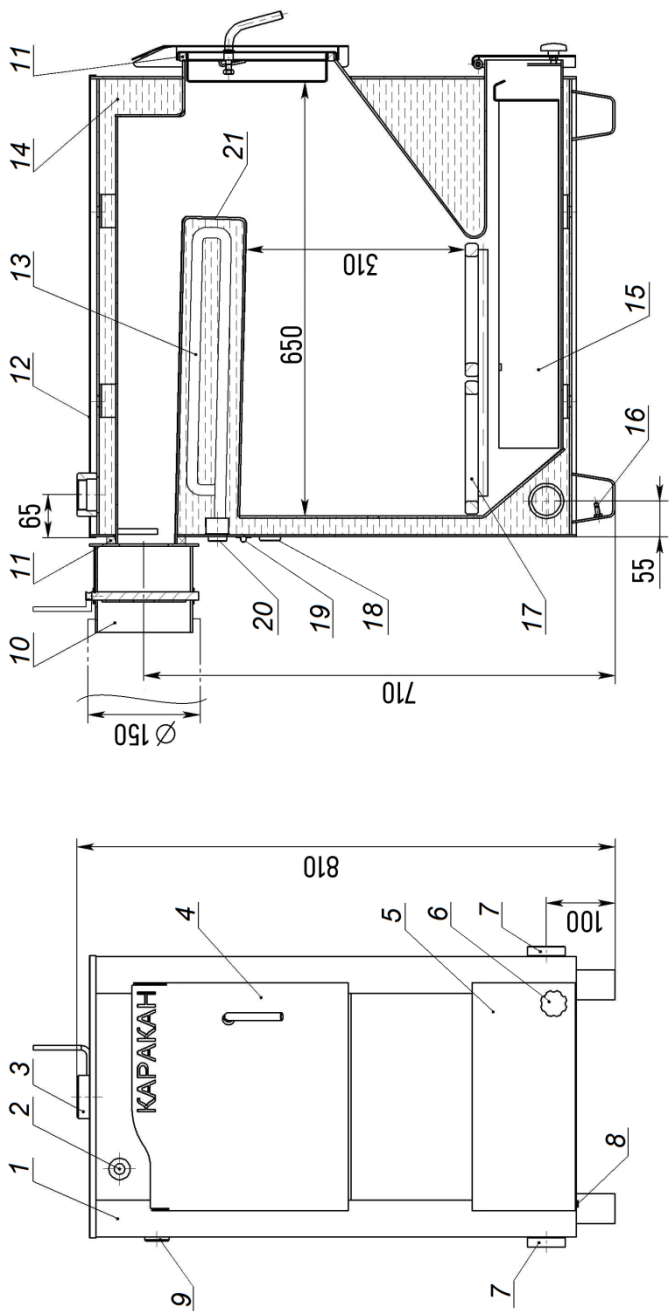


Рисунок 1. Устройство котла. Базовая комплектация

1 – корпус котла; 2 – резьбовое отверстие для установки термометра; 3 – патрубок для подключения подающей магистрали системы отопления; 4 – дверца загрузочная; 5 – дверца зольная; 6 – винт ручной регулировки подачи воздуха; 7 – патрубки для подключения обратки или для установки блока ТЭНов; 8 – место крепления цепи регулятора тяги; 9 – резьбовое отверстие для установки регулятора тяги; 10 – съёмный дымоход с шибаром; 11 – шнур уплотнительный термостойкий; 12 – панель декоративная; 13 – второй водяной контур (для котлов с индексом «В»); 14 – водяная рубашка котла; 15 – зольный ящик; 16 – место крепления заземления; 17 – колосниковые решетки; 18 – резьбовой патрубок для установки предохранительного клапана; 19 – скоба для установки температурного датчика ПУЗ; 20 – резьбовой фитинг второго водяного контура (котлы с индексом «В»); 21 – водоохлаждаемый козырёк.

Производитель оставляет за собой право вносить изменения в конструкцию котла и комплектующих, не ухудшающие потребительские качества выпускаемого изделия. В связи с этим изображения на рисунках могут незначительно отличаться от изделия, к которому прилагается настоящий паспорт.

**5.16.** Модификации котлов с индексом «Г» могут работать на газе, при условии установки рекомендуемой газовой горелки, для монтажа которой имеются точки крепления (гайки М6 под зольной дверцей). Термобаллон горелки устанавливается в резьбовой патрубок поз. 9 через переходную гильзу G 3/4", входящую в комплект горелки.

## **6. ТРАНСПОРТИРОВКА, ХРАНЕНИЕ, УТИЛИЗАЦИЯ**

**6.1.** Котлы поставляются в упаковке предприятия-изготовителя.

**6.2.** Транспортировка котлов производится всеми видами транспорта, с соблюдением правил перевозки грузов, действующими на конкретном виде транспорта.

**6.3.** Котлы транспортируются только в вертикальном положении. Резкие встряхивания и кантование не допускаются. При транспортировке необходимо предусмотреть надежное закрепление котлов от горизонтальных и вертикальных перемещений.

**6.4.** Упакованные котлы складироваться вертикально, не более 3 ярусов.

**6.5.** Котлы хранятся в упаковке предприятия-изготовителя, в сухих помещениях при температуре от -50 до +50 °С при относительной влажности воздуха не более 100% (при температуре 25 °С).

**6.6.** Срок службы котла – не менее 15 лет, при условии соблюдения всех требований по эксплуатации изделия. По окончании службы котёл подлежит демонтажу и утилизации. Металлические части подлежат переплавке.

**6.7.** В конструкции котла не используются вредные и опасные вещества. Утилизация производится в соответствии с законами страны-потребителя котла.

## **7. ГАРАНТИЙНЫЕ ОБЯЗАТЕЛЬСТВА**

**7.1.** Предприятие-изготовитель гарантирует:

- соответствие характеристик котла паспортным данным;
- надлежащую работу котла при условии строгого соблюдения всех требований настоящего паспорта, руководства по монтажу и эксплуатации, квалифицированного монтажа, правильной эксплуатации, в особенности в области параметров касающихся топлива, дымовой трубы, теплоносителя, подключения к системе отопления, а также соблюдения условий транспортирования и хранения;
- ремонт или замену котла в течение гарантийного срока на условиях, изложенных ниже.

**7.2.** Гарантийный срок на котел составляет:

- **5 лет** на корпус котла, при условии наличия в гидравлической схеме обвязки котла контура (устройств) поддержания температуры воды обратной линии не ниже 45°С и использования в качестве теплоносителя воды;
- **3 года** на корпус котла, при отсутствии поддерживающего контура (устройств) и использовании в качестве теплоносителя антифризов.

**7.3.** Гарантия не распространяется на подверженные износу в ходе эксплуатации элементы являющиеся расходными деталями и материалами – болты, гайки, рукоятки, чугунные колосники, уплотнительные шнуры и прокладки, ручки дверей и проч.

**7.4.** Гарантия на покупные части: электрооборудование, Блок ТЭН, термометр, регулятор тяги и другие элементы, входящие в комплект поставки, определяется заводом-изготовителем данных элементов и отражается в паспортах на эти изделия. В отсутствие паспорта на эти изделия, гарантия устанавливается сроком 12 месяцев.

**7.5.** Гарантийный срок отопительного аппарата, а также срок его службы исчисляются со дня передачи отопительного аппарата потребителю. Если день передачи установить невозможно, эти сроки исчисляются со дня изготовления отопительного аппарата.

**7.6.** Гарантия распространяется только на отопительный аппарат с заводским номером, соответствующим номеру, указанному в паспорте.

**7.7.** На аппарат, проданный с уценкой или со скидкой и с оговоренными продавцом недостатками, распространяется ограниченная гарантия продавца.

**7.8.** При обнаружении в отопительном аппарате недостатков в период гарантийного срока эксплуатации, владелец имеет право предъявить требования, предусмотренные «Законом о защите прав потребителей». Для этого следует составить акт (см. ПРИЛОЖЕНИЕ Б) об установленном расхождении по качеству товара с описанием дефекта, указанием даты продажи, даты изготовления, модели отопительного аппарата, серийного номера, даты оформления акта, фотографии дефектов. Акт должен быть подписан потребителем, представителем продавца и заверен печатью продавца. Фотографии должны отражать общий вид котла и его дефекты, а также расширительный бак, предохранительный клапан и его обозначение (номинал), циркуляционный насос. Качество фотографий должно быть четкое, при хорошем освещении.

**7.9.** Акт об обнаружении потребителем дефектов товара, фотографии и контрольный талон на установку должны быть переданы изготовителю в оригинале или электронной почтой.

**7.10.** Гарантия не распространяется на отопительные аппараты, которые вышли из строя или получили дефекты по причине:

- а)** прямого или косвенного действия механических сил, химического, термического или физического воздействия, а также любых иных факторов искусственного или естественного происхождения, кроме случаев, когда такое воздействие прямо допускается данным паспортом;
- б)** небрежного хранения, обращения и транспортировки котла потребителем;
- в)** ошибок, допущенных при проектировании и монтаже системы отопления;
- г)** несоответствия параметров системы отопления характеристикам котла;
- д)** несоблюдения правил установки, эксплуатации, обслуживания;

- е)** неправильного присоединения котла к системе отопления и дымовой трубе и ненадлежащей тяги в ней;
- ж)** пуска в эксплуатацию или ремонта отопительного аппарата, произведенного лицами, на то не уполномоченными;
- з)** повреждения отопительного аппарата в связи с превышением рабочего давления, в том числе и из-за конструкции системы отопления;
- и)** отсутствия, неправильной установки предохранительного клапана, или применения клапана, отличающегося по давлению срабатывания от предписанного для данного котла;
- к)** использования некачественного теплоносителя, в том числе жесткой воды, а также антифризов, не предназначенных для систем отопления;
- л)** самовольного внесения изменений в конструкцию отопительного аппарата;
- м)** нестабильности или исчезновения напряжения в электросети;
- н)** использования котла не по назначению.

**Предприятие-изготовитель:** ООО «Сибтеплоэнергомаш»  
 тел./факс: [383] 303-44-30 e-mail: ru@sten.ru сайт: www.sten.ru

**Почтовый адрес:**

630532, Россия, Новосибирская обл., Новосибирский р-н, п. Сосновка, ул. Линейная, 12.

## 8. КОМПЛЕКТ ПОСТАВКИ

1	Паспорт котла	1 шт.	9	Термометр	1 шт.	
2	Руководство по эксплуатации	1 шт.	10	Заглушка G ¾"	1 шт.	
3	Корпус котла	1 шт.	11	Кочерга	1 шт.	
4	Колосник чугунный (200×300)	2 шт.	12	Съёмный дымоход КГ 2 (комплект)	1 шт.	
5	Дверца загрузочная	1 шт.				
6	Дверца зольная	1 шт.	13	Комплект крепежа для дымохода	Болт М10	2 шт.
7	Зольный ящик	1 шт.	14		Шайба Ø10	2 шт.
8	Винт ручной регулировки подачи воздуха	1 шт.	15		Гайка М10	4 шт.

## 9. ДОПОЛНИТЕЛЬНАЯ КОМПЛЕКТАЦИЯ (поставляется отдельно)

1	Блок ТЭНов: ТЭНБ-3-G1½", ТЭНБ-4.5-G1½", ТЭНБ-6-G1½", ТЭНБ-7.5-G1½", ТЭНБ-9-G1½"	
2	Пульт управления для блока ТЭНов: ПУЭ-5, ПУЭ-6.02, ПУЭ-10.03	
3	Регулятор тяги	
4	Газогорелочное устройство УГ-36 (комплект)	
5	Заглушка G1½" (для герметизации свободного патрубка обратной)	
6	Съёмный дымоход ПГ 2 (для кирпичной дымовой трубы)	
7	Съёмный дымоход КВ 2 (для круглой дымовой трубы)	
8	Клапан предохранительный, с порогом срабатывания 3 атм (0,3 МПа)	
9	Совок печной	





# ЕВРАЗИЙСКИЙ ЭКОНОМИЧЕСКИЙ СОЮЗ ДЕКЛАРАЦИЯ О СООТВЕТСТВИИ

**Заявитель** Общество с ограниченной ответственностью "Сибтеплоэнергомаш".

Основной государственный регистрационный номер: 1045405227119.

Место нахождения и место осуществления деятельности: 630532, Российская Федерация, Новосибирская область, Новосибирский район, поселок Сосновка, улица Линейная, дом 12

Адрес места осуществления деятельности: 630001, Российская Федерация, Новосибирская область, город Новосибирск, улица Сухарная, дом 35, корпус 8

Телефон: 8(383)3034430, адрес электронной почты: ru@sten.ru

в лице Директора Белеуша Сергея Леонидовича, действующего на основании Устава

заявляет, что

Аппараты бытовые с водяным контуром, работающие на твердом топливе:

Котлы отопительные АКТВ, торговой марки "КАРАКАН", мощностью: 8; 10; 12; 14; 16; 20; 30; 40 кВт;

котлы отопительные АОТВ, "СТЭН mini", мощностью: 7; 11; 15 кВт;

котлы отопительные АОТВ, "КОБАЛЬТ", мощностью: 15; 25; 35; 40; 45; 50; 60; 70 кВт

Продукция изготовлена в соответствии с ТУ 27.52.12-002-55468227-2018 "Аппараты бытовые с водяным контуром, работающие на твердом топливе"

**Заявитель** Общество с ограниченной ответственностью "Сибтеплоэнергомаш".

Место нахождения и место осуществления деятельности по изготовлению продукции: 630532, Российская Федерация, Новосибирская область, Новосибирский район, поселок Сосновка, улица Линейная, дом 12. Адрес места осуществления деятельности по изготовлению продукции: 630001, Россия, Новосибирская область, город Новосибирск, улица Сухарная, дом 35, корпус 8

код ТН ВЭД ЕАЭС 7321 89 000 0

Серийный выпуск

соответствует требованиям

Технического регламента Таможенного союза ТР ТС 010/2011 "О безопасности машин и оборудования"

**Декларация о соответствии принята на основании**

протокола испытаний № 832-04-06/2018 от 29.06.2018 года, Испытательной лаборатории "Промтехконтроль" Общества с ограниченной ответственностью "Гамма-Тест", аттестат подтверждения компетентности испытательной лаборатории № СДС RU.ТБ.ИЛ.00001 от 27.03.2017 года. Обоснования безопасности, комплекта эксплуатационной документации,

Технических условий на продукцию

**Схема декларирования:** 1д

**Дополнительная информация**

Перечень стандартов, в результате применения которых обеспечивается соблюдение требований технического регламента:

ГОСТ 9817-95 "Аппараты бытовые, работающие на твердом топливе. Общие технические условия", раздел 5. Условия

хранения продукции в соответствии с ГОСТ 15150-69. Срок хранения (службы, годности) указан в прилагаемой к

продукции товаросопроводительной и/или эксплуатационной документации

**Декларация о соответствии действительна с даты регистрации по 01.07.2023 включительно.**

Белеуш Сергей Леонидович

(подпись и фамилия руководителя организации-заявителя или физического лица, зарегистрированного в качестве индивидуального предпринимателя)



**Сведения о регистрации декларации о соответствии:**

Регистрационный номер декларации о соответствии: ЕАЭС N RU Д-РУ.АЖ26.В.03687/18

Дата регистрации декларации о соответствии 02.07.2018

## СЕРТИФИКАТ СООТВЕТСТВИЯ



№ ТС RU C-RU.MG09.B.00251

Серия RU № 0170602

**ОРГАН ПО СЕРТИФИКАЦИИ** Общество с ограниченной ответственностью "СибЭнерготест". Место нахождения: 656039, Российская Федерация, Алтайский край, город Барнаул, улица 2-я Северо-Западная, дом 6. Телефон: +73852406511, адрес электронной почты sibtest@bk.ru. Аттестат аккредитации № RA.RU.11MG09 выдан 04.02.2015.

**ЗАЯВИТЕЛЬ** Общество с ограниченной ответственностью "Сибтеплоэнергомаш". ОГРН: 1045405227119. Место нахождения: 630532, Новосибирская область, Новосибирский район, поселок Сосновка, улица Линейная, дом 12, Российская Федерация. Фактический адрес: 630001, Новосибирская область, город Новосибирск, улица Сухарная, дом 35, корпус 8, Российская Федерация. Телефон: +73833034430, адрес электронной почты ru@sten.ru.

**ИЗГОТОВИТЕЛЬ** Общество с ограниченной ответственностью "Сибтеплоэнергомаш". ОГРН: 1045405227119. Место нахождения: 630532, Новосибирская область, Новосибирский район, поселок Сосновка, улица Линейная, дом 12, Российская Федерация. Фактический адрес: 630001, Новосибирская область, город Новосибирск, улица Сухарная, дом 35, корпус 8, Российская Федерация.

**ПРОДУКЦИЯ** Аппараты отопительные бытовые с водяным контуром типа АОГВ тепловой мощностью от 7,0 до 40,0 кВт, работающие на природном газе. Модели аппаратов приведены в Приложении - бланк № 0129589. Продукция изготовлена в соответствии с ГОСТ 20219-74 "Аппараты отопительные газовые бытовые с водяным контуром. Технические условия", по Техническим условиям ТУ 27.52.12-005-55468227-2017 "Аппараты отопительные бытовые с водяным контуром АОГВ". Серийный выпуск.

КОД ТН ВЭД ТС 7321 81 000 0

**СООТВЕТСТВУЕТ ТРЕБОВАНИЯМ** Технического регламента Таможенного союза ТР ТС 016/2011 "О безопасности аппаратов, работающих на газообразном топливе", утвержденного Решением Комиссии Таможенного союза от 9 декабря 2011 года № 875.

**СЕРТИФИКАТ ВЫДАН НА ОСНОВАНИИ** Протокола испытаний №17-112 от 14 сентября 2017 года Сибирского испытательного центра систем отопления Общества с ограниченной ответственностью "Сибирский центр систем отопления", аттестат аккредитации №РОСС RU.0001.22MX18. Акта о результатах анализа состояния производства № 314/4 от 25 сентября 2017 года. Документов: Свидетельство ОГРН. Паспорт котла. Руководство по монтажу и эксплуатации. Конструкторская документация СТЭН.КГ7-12.5.002 СБ. Паспорт, декларация о соответствии на газорелочное устройство. Схема сертификации – 1с.

**ДОПОЛНИТЕЛЬНАЯ ИНФОРМАЦИЯ** ГОСТ 20219-74 "Аппараты отопительные газовые бытовые с водяным контуром. Технические условия" (таблица 1 пункты 1 - 5, 7, 8, 10; пункты 2.2 - 2.7, 2.9, 2.10, 2.12, 2.13, 2.15 - 2.18, 2.22). Условия хранения продукции - 2(С) по ГОСТ 15150-69. Срок хранения без переконсервации - 1 год. Срок службы - 15 лет.

СРОК ДЕЙСТВИЯ С 04.10.2017 ПО 03.10.2022 ВКЛЮЧИТЕЛЬНО



Руководитель (уполномоченное лицо) органа по сертификации  
Эксперт (эксперт-аудитор)  
Эксперты (эксперты-аудиторы)

*(подпись)*  
*(подпись)*

А.Ф. Кириченко  
(инициалы, фамилия)  
Е.А. Диденко  
(инициалы, фамилия)

## ПРИЛОЖЕНИЕ

К СЕРТИФИКАТУ СООТВЕТСТВИЯ № ТС RU C-RU.MF09.B.00251

Серия RU № 0129589

Код ТН ВЭД ТС	Полное наименование продукции, сведения о продукции, обеспечивающие её идентификацию (тип, марка, модель, артикул и др.)	Наименование и реквизиты документа (документов), в соответствии с которыми изготовлена продукция
7321 81 000 0	<p>Аппараты отопительные бытовые с водяным контуром типа АОГВ тепловой мощностью от 7,0 до 40,0 кВт, работающие на природном газе.</p> <p>Модели:</p> <p>«Каракан» 7ЭГ 3 (7ЭГВ 3; 7ЭГ 3sit; 7ЭГВ 3sit; 10ЭГ 3; 10ЭГВ 3; 10ЭГ 3sit; 10ЭГВ 3sit; 12ЭГ 3; 12ЭГВ 3; 12ЭГ 3sit; 12ЭГВ 3sit; 14ЭГ 3; 14ЭГВ 3; 14ЭГ 3sit; 14ЭГВ 3sit; 16ЭГ 3; 16ЭГВ 3; 16ЭГ 3sit; 16ЭГВ 3sit; 18ЭГ 3; 18ЭГВ 3; 18ЭГ 3sit; 18ЭГВ 3sit; 20ЭГ 3; 20ЭГВ 3; 20ЭГ 3sit; 20ЭГВ 3sit; 22ЭГ 3; 22ЭГВ 3; 22ЭГ 3sit; 22ЭГВ 3sit; 24ЭГ 3; 24ЭГВ 3; 24ЭГ 3sit; 24ЭГВ 3sit; 26ЭГ 3; 26ЭГВ 3; 26ЭГ 3sit; 26ЭГВ 3sit; 28ЭГ 3; 28ЭГВ 3; 28ЭГ 3sit; 28ЭГВ 3sit; 30ЭГ 3; 30ЭГВ 3; 30ЭГ 3sit; 30ЭГВ 3sit; 20ТЭГ-3; 20ТЭГ-3В; 30ТЭГ-3; 30ТЭГВ-3);</p> <p>«Hybrid» 7 (7В; 10; 10В; 12; 12В; 14; 14В; 16; 16В; 18; 18В; 20; 20В; 22; 22В; 24; 24В; 26; 26В; 28; 28В; 30; 30В);</p> <p>«Кобальт» 15 (15В; 20; 20В; 25; 25В; 30; 30В; 35; 35В; 40; 40В).</p>	<p>ГОСТ 20219-74 "Аппараты отопительные газовые бытовые с водяным контуром. Технические условия",</p> <p>Технические условия</p> <p>ТУ 27.52.12-005-55468227-2017</p> <p>"Аппараты отопительные бытовые с водяным контуром АОГВ"</p>



Руководитель (уполномоченное лицо) органа по сертификации  
 Эксперт (эксперт-аудитор)  
 (эксперты (эксперты-аудиторы))

*(Подпись)*  
 (подпись)

А.Ф. Кириченко  
 (инициалы, фамилия)

Е.А. Диденко  
 (инициалы, фамилия)

# 14. СВИДЕТЕЛЬСТВО О ПРИЕМКЕ. ОТМЕТКА О ПРОДАЖЕ

Котел **КАРАКАН –**

<b>30 ТЭГЗ</b>	
<b>КАРАКАН –</b>	<b>30 ТЭГВЗ</b>

Серийный № \_\_\_\_\_

соответствует ТУ 27.52.12-002-55468227-2018, ТУ 4858-005-55468227-2011 и признан годным к эксплуатации.

Дата выпуска \_\_\_\_\_

Мастер ОТК \_\_\_\_\_

**Наименование торгующей организации** \_\_\_\_\_

Дата продажи \_\_\_\_\_

и штамп торгующей организации « \_\_\_\_\_ » \_\_\_\_\_ 20 \_\_\_\_ г.

**Продавец:** \_\_\_\_\_ / \_\_\_\_\_ /  
(фамилия, инициалы) (подпись)

**Подпись покупателя:**

*Претензий к внешнему виду отопительного аппарата не имею,  
с руководством по эксплуатации и условиями гарантии ознакомлен*

\_\_\_\_\_ / \_\_\_\_\_ /  
(фамилия, инициалы) (подпись)

## ПРИЛОЖЕНИЕ А

### Контрольный талон на установку котла

Котел КАРАКАН-\_\_\_\_\_ Серийный № \_\_\_\_\_ Дата установки котла \_\_\_\_\_ 20 \_\_\_\_ г.

Адрес установки \_\_\_\_\_

Кем произведен монтаж \_\_\_\_\_  
организация, ФИО специалиста

Лицензия \_\_\_\_\_  
дата выдачи, кем выдана

Инструктаж прослушан, правила пользования освоены

\_\_\_\_\_ / \_\_\_\_\_ « \_\_\_\_\_ » \_\_\_\_\_ 20 \_\_\_\_ г.  
ФИО владельца подпись владельца дата

## ПРИЛОЖЕНИЕ Б

### АКТ об установленном расхождении по качеству товара

(действителен только в комплекте с фотографиями)

Составлен « \_\_\_\_\_ » \_\_\_\_\_ 20 \_\_\_\_ г.

Котел КАРАКАН – \_\_\_\_\_ Дата изготовления \_\_\_\_\_ 20 \_\_\_\_ г. Серийн. № \_\_\_\_\_ Мастер ОТК \_\_\_\_\_

Установлен по адресу \_\_\_\_\_

Дата установки котла « \_\_\_\_\_ » \_\_\_\_\_ 20 \_\_\_\_ г.

Описание дефекта \_\_\_\_\_

Заключение \_\_\_\_\_

Представитель продавца \_\_\_\_\_ / \_\_\_\_\_  
(фамилия, инициалы) (подпись)

Владелец \_\_\_\_\_ / \_\_\_\_\_  
(фамилия, инициалы) (подпись)

Редакция  
08.10.2021