

АППАРАТ ОТОПИТЕЛЬНЫЙ С ВОДЯНЫМ КОНТУРОМ



# КОБАЛЬТ 15



Патенты РФ

№ 2528240

№ 102765

№ 108572

№ 140246

**EAC**

**ПАСПОРТ**

ООО «Сибтеплоэнергомаш»

[WWW.STEN.RU](http://WWW.STEN.RU)

## 1. ОБЩИЕ ПОЛОЖЕНИЯ

1.1. Аппарат отопительный с водяным контуром «Кобальт» (далее – «котёл») предназначен для обогрева жилых домов и прочих сооружений, оборудованных системой водяного отопления с естественной или принудительной циркуляцией.

1.2. Котёл изготовлен в соответствии с нормативной документацией:

ТУ 27.52.12-002-554688227-2018 (Декларация о соответствии ЕАЭС N RU Д-РУ.АЖ26.В.03687/18),  
ТУ 27.52.12-005-554688227-2017 (Сертификат соответствия № ТС RU С-РУ.МГО9.В.00251).

1.3. Котёл работает на антраците, каменном и буром угле, дровах, древесных брикетах, торфе.

1.4. Котёл может работать на электричестве (при установке ТЭНБ). Электричество используется в качестве резервного топлива.

1.5. Котёл может работать на газе (при установке газогорелочного устройства).

1.6. На котёл можно установить комплект котловой автоматики TurboJet (вентилятор и цифровой контроллер). Вентилятор подаёт в топку воздух. Автоматика контролирует температуру теплоносителя в котле и управляет работой вентилятора в зависимости от заданных настроек.

## 2. МЕРЫ БЕЗОПАСНОСТИ

2.1. Для эффективной и безаварийной работы котла, а также во избежание несчастных случаев, необходимы:

а) правильный подбор, монтаж и эксплуатация всех элементов системы отопления в соответствии с требованиями ГОСТ Р 53321-2009, СП 7.13130.2013, СП 31-106-2002;

б) выполнение указаний «Руководства по выбору, монтажу и эксплуатации»;

в) при установке газогорелочного устройства следует выполнять указания по монтажу и эксплуатации согласно документации из комплекта горелки.

2.2. Работы по монтажу котла и системы отопления, монтаж газовой горелки, подключение котла к электросети должны проводить лица, имеющие соответствующую квалификацию и допуск.

2.3. К обслуживанию котла допускаются дееспособные лица, ознакомленные с устройством и правилами эксплуатации котлов.

2.4. Не следует оставлять вблизи котла детей без надзора взрослых.

2.5. Не следует оставлять работающий котёл надолго без присмотра.

2.6. ЗАПРЕЩАЕТСЯ использование котла:

а) при отсутствии или утечке теплоносителя из системы отопления и котла;

б) при замерзании расширительного бака или труб системы отопления;

в) при неисправности, неправильном подборе или отсутствии предохранительного клапана.

2.7 При установке на котёл блока ТЭНов и газовой горелки запрещается одновременное использование электричества и газа.

### 3. ТЕХНИЧЕСКИЕ ХАРАКТЕРИСТИКИ КОТЛА «КОБАЛЬТ 15»

Мощность котла (при работе на угле), кВт		15
Отапливаемая площадь, м <sup>2</sup> (высота потолка до 2,7 м)		до 150
Теплоноситель		вода, антифриз*
Температура воды на выходе из котла, °С, не более		90
Давление теплоносителя в котле, атм, не более		3
Топливо: уголь, дрова, брикеты, торф, электричество, газ		
Мощность ТЭНБ**, кВт		3; 4,5; 6; 7,5
КПД (на антраците / на газе / с турбонаддувом) %, не менее		78 / 82 / 90
Дымоход (базовая комплектация)	круглый, горизонтальный, съёмный, на задней стенке	КГ 1
	<i>модель</i>	
Диаметр присоединяемого стального дымохода, мм		150
Площадь сечения кирпичного дымохода, см <sup>2</sup>		325
Высота дымохода от уровня колосников, м, не менее		6
Разрежение в дымоходе, Па		8...20
Присоединительная резьба котла к системе отопления (внутренняя), дюйм	<i>подача</i>	G 1½"
	<i>обратка</i>	G 1½"
Резьба для установки регулятора тяги**, дюйм		G ¾"
Предохранительный клапан**		3 атм (0,3 МПа), G ½"
Колосниковые решетки (Д×Ш), мм		200×300
Размеры топки, мм	<i>ширина, мм</i>	250
	<i>условная высота, мм (см. рис. 1)</i>	280
	<i>глубина, мм (см. рис. 1)</i>	510
	<i>полезный объем, л</i>	36
Габаритные размеры котла, мм	<i>длина / длина с дымоходом</i>	705 / 840
	<i>ширина</i>	375
	<i>высота</i>	725
Объем водяной рубашки котла, л		44
Рекомендуемый объем теплоносителя в системе***, л		210
Масса котла, кг		105

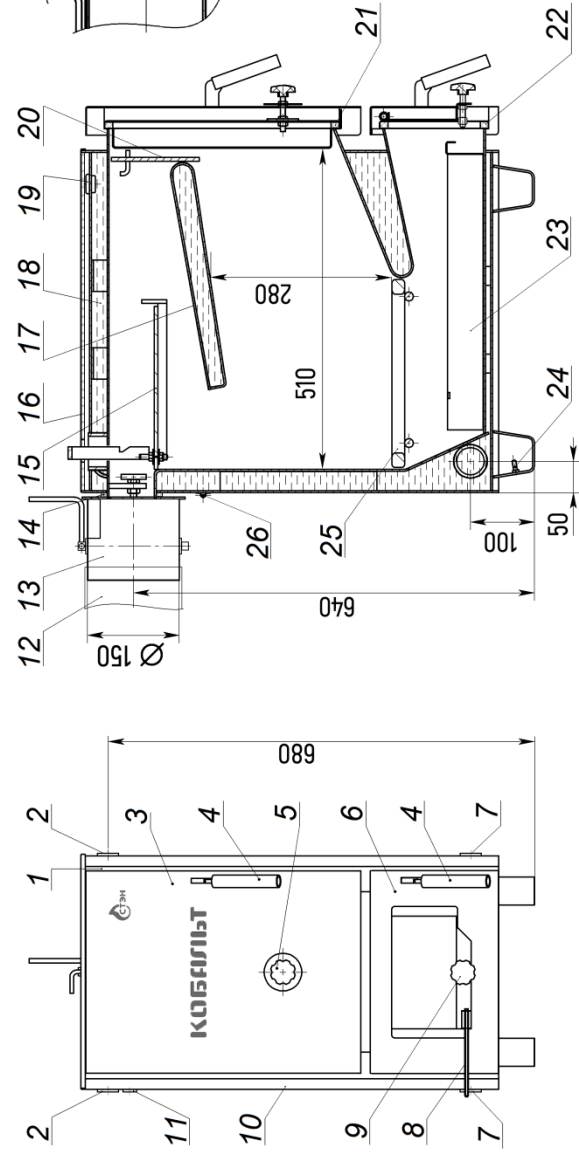
\* Антифриз для систем отопления.

\*\* Дополнительная комплектация. Поставляется отдельно.

\*\*\*  $V_{\text{системы}} = V_{\text{радиаторов}} + V_{\text{труб}} + V_{\text{рубашки котла}} + V_{\text{расширительного бака}}$

#### 4. УСТРОЙСТВО КОТЛА (см. рис. 1)

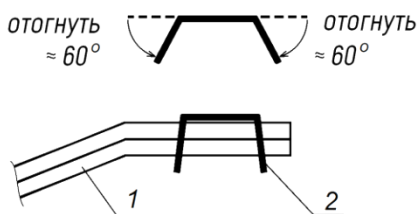
- 4.1.** Конструкция котла - цельносварная, с двойными стенками из листовой стали толщиной 3 мм, образующими водяную рубашку и топочную камеру.
- 4.2.** В нижней части топочной камеры размещен чугунный колосник с живым сечением  $\approx 30\%$ . Под колосником – зольная камера с зольным ящиком.
- 4.3.** В верхней части топки топки находится заглушка прочистного окна (поз. 20), водоохлаждаемый «козырек» (поз. 17) и отсекающий пламени (поз. 15).
- 4.4.** Верхняя и боковые панели котла – теплоизолированные.
- 4.5.** Ручка отсекающего пламени (поз. 15а) выходит на верхнюю панель котла. В режиме растопки отсекающий следует установить в наклонное положение: потянуть ручку вверх-вперед и зафиксировать с помощью паза ручки. Такое положение отсекающего ускоряет процесс растопки. В рабочем режиме ручку следует опустить в нижнее положение (отсекающий должен лежать горизонтально).
- 4.6.** Котёл укомплектован съёмным дымоходом круглого сечения КГ 1 ( $\varnothing 150$ ) для монтажа с металлической дымовой трубой. Монтаж с кирпичной трубой - через съёмный дымоход ПГ 1 (см. дополнительную комплектацию на стр.8).
- 4.7.** На боковых стенках котла имеются патрубки поз.2 (верхние, рядом с задней стенкой), один из которых – для монтажа подающей магистрали системы отопления, а второй – для установки предохранительного клапана (через футорку G 1 1/2" – G 1/2").
- 4.8.** Порог срабатывания предохранительного клапана 3 атм (0,3 МПа). Клапан и футорка входят в дополнительную комплектацию котла.
- 4.9.** Также на боковых стенках котла имеются патрубки для подключения обратки (поз.7, нижние), один из которых – для монтажа обратной магистрали системы отопления, а во второй можно установить ТЭНБ (для поддержания положительной температуры теплоносителя, во избежание размораживания системы).
- 4.10.** Контроль работы ТЭНБ осуществляется через пульт управления электронагревателями (ПУЭ). Термобаллон пульта вставляется в скобу поз.26 на задней стенке котла. ТЭНБ и ПУЭ входят в дополнительную комплектацию котла.
- 4.11.** В отсутствие ТЭНБ свободный патрубок поз.7 должен быть загерметизирован заглушкой G 1 1/2" (см. дополнительную комплектацию).
- 4.12.** Точка крепления заземления находится на ножке котла (поз. 24).
- 4.13.** Винт поз.5 предназначен для регулировки подачи вторичного воздуха (непосредственно в топку). Для увеличения подачи воздуха следует повернуть винт против часовой стрелки. Для уменьшения подачи – по часовой.
- 4.14.** Подача первичного воздуха (через зольник) регулируется винтом поз.9.
- 4.15.** Опционально на котёл может устанавливаться газовая горелка, а также комплект котловой автоматики TurboJet (см. дополнительную комплектацию).
- 4.16.** Опционально на котёл можно установить регулятор тяги (через патрубок поз.11). Для крепления цепи регулятора необходимо установить стержень поз.8 (вставить в монтажную пластинку (поз.2 на рис.2) на дверце зольника). Край пластинки аккуратно отогните сначала на угол  $\approx 60^\circ$ . Затем вставьте стержень. Не отгибайте слишком сильно края пластинки, т.к. фиксация стержня будет зависеть от подпружиненного состояния пластинки. В отсутствие регулятора свободный патрубок поз. 11 следует загерметизировать заглушкой G 3/4" из комплекта котла.



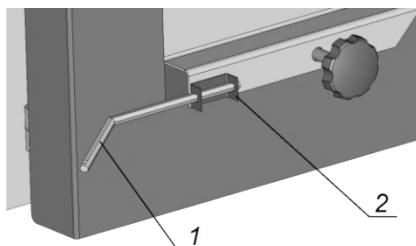
Положение отсекаателя  
в режиме растопки:  
фиксация с помощью  
паза ручки

Рисунок 1. Устройство котла в базовой комплектации:

1 – корпус котла; 2 – патрубок для подключения подающей магистрали системы отопления или для установки (через футорку) предохранительного клапана; 3 – дверца загрузочная; 4 – ручка; 5 – винт ручной регулировки подачи вторичного воздуха; 6 – дверца зольная с регулировкой подачи воздуха; 7 – патрубок для подключения обратной магистрали системы отопления или для установки ТЭНБ; 8 – стержень для крепления цели регулятора тяги; 9 – винт ручной регулировки подачи первичного воздуха; 10 – теплоизолированная боковая панель; 11 – патрубок для установки регулятора тяги; 12 – присоединяемый дымоход; 13 – съемный дымоход с шибером; 14 – шнур термостойкий для дымохода; 15 – отсекаатель пламени; 16 – теплоизолированная верхняя панель; 17 – водоохлаждаемый козырек; 18 – водная рубашка; 19 – резьбовое отверстие для установки термометра; 20 – заглушка прочистного окна; 21, 22 – термостойкое уплотнение дверцы; 23 – зольный ящик; 24 – место крепления заземления; 25 – колосниковая решетка; 26 – скоба для установки датчика температуры.

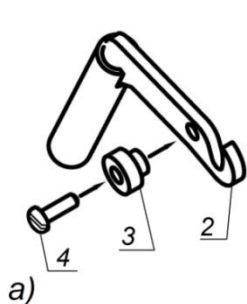


а)

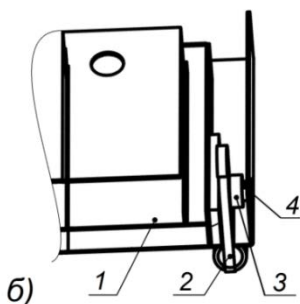


б)

**Рисунок 2. Схема гибки пластинки (а) и установка (б) шестигранного стержня:**  
1 – стержень для крепления цепи регулятора тяги, 2 – пластинка.



а)



б)

**Рисунок 3. Сборка (а) и установка (б) ручки на дверце (вид сверху):** 1 – дверца, 2 – ручка; 3 – втулка; 4 – винт.

**4.17.** Котёл поставляется со снятой ручкой загрузочной дверцы. Установка ручки на дверцу показана на рисунке 3. Втулка и винт – в комплекте ручки. Ручка устанавливается так же, как и на дверце зольника [см. комплект котла].

## 5. ТРАНСПОРТИРОВКА, ХРАНЕНИЕ, УТИЛИЗАЦИЯ

**5.1.** Котлы поставляются в упаковке предприятия-изготовителя.

**5.2.** Транспортировка котлов производится всеми видами транспорта, с соблюдением правил перевозки грузов, действующими на конкретном виде транспорта.

**5.3.** Котлы транспортируются только в вертикальном положении. Резкие встряхивания и кантование не допускаются. При транспортировке необходимо предусмотреть надежное закрепление котлов от горизонтальных и вертикальных перемещений.

**5.4.** Упакованные котлы должны складироваться вертикально, не более чем в 3 яруса.

**5.5.** Котлы хранятся в упаковке предприятия-изготовителя, в сухих помещениях при температуре от -50 до +50 °С при относительной влажности воздуха не более 100% (при температуре 25 °С).

**5.6.** Срок службы котла – не менее 15 лет, при условии соблюдения всех требований по эксплуатации изделия. По окончании службы котёл подлежит демонтажу и утилизации. Металлические части подлежат переплавке.

**5.7.** Утилизация производится в соответствии с законами страны-потребителя котла.

## **6. ГАРАНТИЙНЫЕ ОБЯЗАТЕЛЬСТВА**

**6.1.** Предприятие-изготовитель гарантирует:

- соответствие характеристик котла паспортным данным;
- надлежащую работу котла при условии строгого соблюдения всех требований настоящего паспорта, руководства по монтажу и эксплуатации, квалифицированного монтажа, правильной эксплуатации, в особенности в области параметров касающихся топлива, дымовой трубы, теплоносителя, подключения к системе отопления, а также соблюдения условий транспортирования и хранения;
- ремонт или замену котла в течение гарантийного срока на условиях, изложенных ниже.

**6.2.** Гарантийный срок составляет 5 лет на корпус котла, при условии наличия в гидравлической схеме обвязки котла контура (устройств) поддержания температуры воды обратной линии не ниже 45°C и использования в качестве теплоносителя воды. При отсутствии данного контура (устройств) и использования в качестве теплоносителя антифризов гарантия составляет 3 года.

**6.3.** Гарантия не распространяется на подверженные износу в ходе эксплуатации элементы являющиеся расходными деталями и материалами – болты, гайки, рукоятки, чугунные колосники, уплотнительные шнуры и прокладки, ручки дверей и проч.

**6.4.** Гарантия на покупные части: электрооборудование, блок ТЭН, термометр, регулятор тяги и другие элементы, входящие в комплект поставки, определяется заводом-изготовителем данных элементов и отражается в паспортах на эти изделия. В отсутствие паспорта на эти изделия, гарантия устанавливается сроком 12 месяцев.

**6.5.** Гарантийный срок отопительного аппарата, а также срок его службы исчисляются со дня передачи отопительного аппарата потребителю. Если день передачи установить невозможно, эти сроки исчисляются со дня изготовления отопительного аппарата.

**6.6.** Гарантия распространяется только на отопительный аппарат с заводским номером, соответствующим номеру, указанному в паспорте.

**6.7.** На аппарат, проданный с уценкой или со скидкой и с оговоренными продавцом недостатками, распространяется ограниченная гарантия продавца.

**6.8.** При обнаружении в отопительном аппарате недостатков в период гарантийного срока эксплуатации, владелец имеет право предъявить требования, предусмотренные «Законом о защите прав потребителей». Для этого следует составить акт (см. ПРИЛОЖЕНИЕ Б) об установленном расхождении по качеству товара с описанием дефекта, указанием даты продажи, даты изготовления, модели отопительного аппарата, серийного номера, даты оформления акта, фотографии дефектов. Акт должен быть подписан потребителем, представителем продавца и заверен печатью продавца. Фотографии должны отражать общий вид котла и его дефекты, а также расширительный бак, предохранительный клапан и его обозначение (номинал), циркуляционный насос. Фотографии должно быть четкие, в хорошем освещении.

**6.9.** Акт об обнаружении потребителем дефектов товара, фотографии и контрольный талон на установку должны быть переданы изготовителю в оригинале или электронной почтой.

**6.10.** Гарантия не распространяется на отопительные аппараты, которые вышли из строя или получили дефекты по причине:

**а)** прямого или косвенного действия механических сил, химического, термического или физического воздействия, а также любых иных факторов искусственного или естественного происхождения, кроме случаев, когда такое воздействие прямо

- допускается данным паспортом;
- б)** небрежного хранения, обращения и транспортировки котла потребителем;
  - в)** ошибок, допущенных при проектировании и монтаже системы отопления;
  - г)** несоответствия параметров системы отопления характеристикам котла;
  - д)** несоблюдения правил установки, эксплуатации обслуживания;
  - е)** неправильного присоединения котла к системе отопления и дымовой трубе и ненадлежащей тяги в ней;
  - ж)** пуска в эксплуатацию или ремонта отопительного аппарата, произведенного лицами, на то не уполномоченными;
  - з)** повреждения отопительного аппарата в связи с превышением рабочего давления, в том числе и из-за конструкции системы отопления;
  - и)** отсутствия предохранительного клапана, неправильной его установки или несоответствия по давлению срабатывания от предписанного для данного котла;
  - к)** использования некачественного теплоносителя, в том числе слишком жесткой воды а также антифризов, не предназначенных для систем отопления;
  - л)** самовольного внесения изменений в конструкцию отопительного аппарата;
  - м)** нестабильности или исчезновения напряжения в электросети;
  - н)** использования котла не по назначению.

**Почтовый адрес предприятия-изготовителя:** ООО «Сибтеплоэнергомаш»,  
 630532, Россия, Новосибирская обл., Новосибирский р-н, п. Сосновка, ул. Линейная, 12.  
 Тел./факс: (383) 303 44 30 e-mail: ru@sten.ru сайт: www.sten.ru

*Производитель оставляет за собой право вносить изменения в конструкцию котла и комплектующих, не ухудшающие потребительские качества выпускаемого изделия. В связи с этим изображения на рисунках могут отличаться от изделия, к которому прилагается настоящий паспорт.*

## 7. КОМПЛЕКТ ПОСТАВКИ

1	Руководство по эксплуатации	1 шт.	13	Стержень для крепления цепи регулятора тяги	1 шт.	
2	Паспорт котла	1 шт.	14	Съемный дымоход КГ 1 (Ø 150)	1 шт.	
3	Корпус котла	1 шт.	15	Шнур термостойкий для дымохода	1 шт.	
4	Дверца загрузочная	1 шт.	16	Ручка дверцы (комплект)	1 шт.	
5	Дверца зольная	1 шт.	17	Заглушка прочистного окна	1 шт.	
6	Зольный ящик	1 шт.	18	Панель теплоизолированная верхняя	1 шт.	
7	Термометр врезной	1 шт.	19	Панель теплоизолированная боковая	2 шт.	
8	Комплект крепежа для дымохода	Болт М10	2 шт.	20	Заглушка G ¾"	1 шт.
9		Гайка М10	4 шт.	21	Колосниковая решетка 200×300	1 шт.
10		Шайба С10	2 шт.	22	Вставка колосника боковая	2 шт.
11	Отсекатель пламени	1 шт.	23	Кочерга	1 шт.	
12	Винт регулировки подачи первичного воздуха	1 шт.	24	Винт регулировки подачи вторичного воздуха	1 шт.	



## 8. ДОПОЛНИТЕЛЬНАЯ КОМПЛЕКТАЦИЯ (поставляется отдельно)

1	Блок ТЭНов (ТЭНБ-3-G1½"; ТЭНБ-4,5-G1½"; ТЭНБ-6-G1½"; ТЭНБ-7,5-G1½")
2	Пульт управления для блока ТЭНов ( ПУЭ-6.02; ПУЭ-10.03 )
3	Регулятор тяги ( G ¾" )
4	Клапан предохранительный с порогом срабатывания 3 атм. (0,3 МПа )
5	Футорка (переходник) G 1½" - G ½"
6	Заглушка G 1½"
7	Газовая горелка УГ-20 (комплект)
8	Комплект котловой автоматики «TurboJet»
9	Съемный дымоход ПГ 1 (для кирпичной дымовой трубы)
10	Съемный дымоход КВ 1 (для вертикальной дымовой трубы Ø 150)
11	Совок печной



Котёл Кобальт-15 с комплектом котловой автоматики «TurboJet».

Автоматика обеспечивает контроль и регулировку оптимальной работы котла в соответствии с настройками, которые задаёт потребитель.

Монтаж котловой автоматики производится согласно документации турбокомплекта.



Котёл Кобальт-15 с газовой горелкой.

Монтаж газогорелочного устройства производится согласно документации комплекта.



**ЕВРАЗИЙСКИЙ ЭКОНОМИЧЕСКИЙ  
СОЮЗ  
ДЕКЛАРАЦИЯ О СООТВЕТСТВИИ**

**Заявитель** Общество с ограниченной ответственностью "Сибтеплоэнергомаш".

Основной государственный регистрационный номер: 1045405227119.

Место нахождения и место осуществления деятельности: 630532, Российская Федерация, Новосибирская область, Новосибирский район, поселок Сосновка, улица Линейная, дом 12

Адрес места осуществления деятельности: 630001, Российская Федерация, Новосибирская область, город Новосибирск, улица Сухарная, дом 35, корпус 8

Телефон: 8(383)3034430, адрес электронной почты: ru@sten.ru

**в лице** Директора Белеуша Сергея Леонидовича, действующего на основании Устава

**заявляет, что**

Аппараты бытовые с водяным контуром, работающие на твердом топливе:

Котлы отопительные АКТВ, торговой марки "КАРАКАН", мощностью: 8; 10; 12; 14; 16; 20; 30; 40 кВт;

котлы отопительные АОТВ, "СТЭН mini", мощностью: 7; 11; 15 кВт;

котлы отопительные АОТВ, "КОБАЛЬТ", мощностью: 15; 25; 35; 40; 45; 50; 60; 70 кВт

Продукция изготовлена в соответствии с ТУ 27.52.12-002-55468227-2018 "Аппараты бытовые с водяным контуром, работающие на твердом топливе"

**изготовитель** Общество с ограниченной ответственностью "Сибтеплоэнергомаш".

Место нахождения и место осуществления деятельности по изготовлению продукции: 630532, Российская

Федерация, Новосибирская область, Новосибирский район, поселок Сосновка, улица Линейная, дом 12. Адрес

места осуществления деятельности по изготовлению продукции: 630001, Россия, Новосибирская область, город Новосибирск, улица Сухарная, дом 35, корпус 8

код ТН ВЭД

7321 89 000 0

ЕАЭС

Серийный выпуск

**соответствует требованиям**

Технического регламента Таможенного союза ТР ТС 010/2011 "О безопасности машин и оборудования"

**Декларация о соответствии принята на основании**

протокола испытаний № 832-04-06/2018 от 29.06.2018 года, Испытательной лаборатории "Промтехконтроль"

Общества с ограниченной ответственностью "Гамма-Тест", аттестат подтверждения компетентности

испытательной лаборатории № СДС RU.ТБ.ИЛ.00001 от 27.03.2017 года. Обоснования безопасности, комплекта эксплуатационной документации, Технических условий на продукцию

**Схема декларирования:** 1д

**Дополнительная информация**

Перечень стандартов, в результате применения которых обеспечивается соблюдение требований технического

регламента: ГОСТ 9817-95 "Аппараты бытовые, работающие на твердом топливе. Общие технические условия",

раздел 5. Условия хранения продукции в соответствии с ГОСТ 15150-69. Срок хранения (службы, годности)

указан в прилагаемой к продукции товаросопроводительной и/или эксплуатационной документации

**Декларация о соответствии действительна с даты регистрации по 01.07.2023 включительно.**

Белеуш Сергей Леонидович

(инициалы и фамилия руководителя организации-заявителя или физического лица, зарегистрированного в качестве индивидуального предпринимателя)



**Сведения о регистрации декларации о соответствии:**

Регистрационный номер декларации о соответствии: ЕАЭС N RU Д-РУ.АЖ26.В.03687/18

Дата регистрации декларации о соответствии 02.07.2018

СЕРТИФИКАТ СООТВЕТСТВИЯ



№ ТС RU.CU.MT09.B.00251  
Серия RU № 0170602

**ОРГАН ПО СЕРТИФИКАЦИИ** Общество с ограниченной ответственностью "Сибирьгазтех", Место нахождения: 656039, Российская Федерация, Алтайский край, город Барнаул, улица 2-я Северо-Западная, дом 6. Телефон: +73852406511, адрес электронной почты sibgas@bk.ru, Адресат аккредитации № RA.RU.11.MT09 выдан 04.02.2015.

**ЗАВЯВИТЕЛЬ** Общество с ограниченной ответственностью "Сибгазполимергаз", Место нахождения: 650532, Новосибирская область, Новосибирский район, поселок Сосновка, улица Липиных, дом 12, Российская Федерация, Фактический адрес: 650001, Новосибирская область, город Новосибирск, улица Суварина, дом 35, корпус 8, Российская Федерация. Телефон: +73833034430, адрес электронной почты pi@npi.ru.

**ИЗГОТОВИТЕЛЬ** Общество с ограниченной ответственностью "Сибгазполимергаз", ОГРН: 1045405227119, Место нахождения: 650532, Новосибирская область, Новосибирский район, поселок Сосновка, улица Липиных, дом 12, Российская Федерация. Фактический адрес: 650001, Новосибирская область, город Новосибирск, улица Суварина, дом 35, корпус 8, Российская Федерация.

**ПРОДУКЦИЯ** Аппараты отопительные бытовые с водяным контуром типа АОГВ тепловой мощностью от 7,0 до 40,0 кВт, работающие на природном газе. Модели аппаратов приведены в Приложении - бланк № 0129589. Продукция изготовлена в соответствии с ГОСТ 20219-74 "Аппараты отопительные газовые бытовые с водяным контуром. Технические условия", по Техническим условиям ТУ 27.52.12-005-55468227-2017. 2017 "Аппараты отопительные бытовые с водяным контуром АОГВ". Серийный выпуск.

КОД ТН ВЭД ТС 7321 81 000 0

**СООТВЕТСТВУЕТ ТРЕБОВАНИЯМ** Технического регламента Таможенного союза ТР ТС 016/2011 "О безопасности аппаратов, работающих на газообразном топливе", утвержденного Решением Комиссии Таможенного союза от 9 декабря 2011 года № 875.

**СЕРТИФИКАТ ВЫДАН НА ОСНОВАНИИ** Протокола испытаний №17-112 от 14 сентября 2017 года Сибирского испытательного центра систем отопления Общества с ограниченной ответственностью "Сибирский центр систем отопления", аттестат аккредитации №РОСС RU.0001.22MX.18. Акта о результатах анализа состояния производства № 314/4 от 25 сентября 2017 года. Документов: Свидетельство ОГРН, Паспорт котла. Руководство по монтажу и эксплуатации. Конструкторская документация СТЭНК7.12.5.002 СБ. Паспорт, декларация о соответствии на газорегулирующее устройство. Схема сертификации - 16.

**АОПОЛИТИЧЕСКАЯ ИНФОРМАЦИЯ** ГОСТ 20219-74 "Аппараты отопительные газовые бытовые с водяным контуром. Технические условия" (таблица 1 пункты 1 - 5, 7, 8, 10; пункты 2.2 - 2.7, 2.9, 2.10, 2.12, 2.13, 2.15 - 2.18, 2.22). Условия хранения продукции - 2(С) по ГОСТ 15150-69. Срок хранения без переконсервации - 1 год. Срок службы - 15 лет.

Срок действия сертификата 04.10.2017 ПО 03.10.2022 **ВКЛОЧИТЕЛЬНО**

А.Ф. Киряченко (подпись, фамилия)  
Е.А. Диденко (подпись, фамилия)



ПРИЛОЖЕНИЕ

К СЕРТИФИКАТУ СООТВЕТСТВИЯ №ТС RU.CU.MT09.B.00251  
Серия RU № 0129589

Код ТН ВЭД ТС	Полное наименование продукции, сведения о производителе (тип, марка, модель, артикул и др.)	Наименование и реквизиты документа (документов), в соответствии с которыми изготовлена продукция
7321 81 000 0	Аппараты отопительные бытовые с водяным контуром типа АОГВ тепловой мощностью от 7,0 до 40,0 кВт, работающие на природном газе. Модели: «Копляр», 79Э; 7(7)ЭГВ 3; 79Э; 38ит; 79ЭВ 38ит; 103Э 3; 103ЭГВ 3; 10ЭГ 38ит; 12ЭГВ 3; 12ЭГ 38ит; 12ЭГВ 38ит; 14ЭГВ 3; 14ЭГВ 38ит; 14ЭГ 38ит; 16ЭГВ 3; 16ЭГ 38ит; 16ЭГВ 38ит; 18ЭГВ 3; 18ЭГ 38ит; 18ЭГВ 38ит; 20ЭГ 3; 20ЭГВ 3; 20ЭГ 38ит; 22ЭГВ 3; 22ЭГ 38ит; 22ЭГВ 38ит; 24ЭГ 3; 24ЭГВ 3; 24ЭГ 38ит; 24ЭГВ 38ит; 26ЭГ 3; 26ЭГВ 3; 26ЭГ 38ит; 28ЭГВ 3; 28ЭГ 38ит; 28ЭГВ 38ит; 30ЭГВ 38ит; 30ЭГ 3; 30ЭГ 38ит; 30ЭГВ 38ит; 30ЭГЭВ-3; 30ЭГЭВ-38ит; «Hybrid» 7 (7В; 10; 10В; 12; 12В; 14; 14В; 16; 16В; 18; 18В; 20; 20В; 22; 22В; 24; 24В; 26; 26В; 28; 28В; 30; 30В); «Кобальт» 15 (15В; 20; 20В; 25; 25В; 30; 30В; 35; 35В; 40; 40В).	ГОСТ 20219-74 "Аппараты отопительные газовые бытовые с водяным контуром. Технические условия", Технические условия "Аппараты отопительные бытовые с водяным контуром АОГВ"

А.Ф. Киряченко (подпись, фамилия)  
Е.А. Диденко (подпись, фамилия)



## 9. СВИДЕТЕЛЬСТВО О ПРИЕМКЕ. ОТМЕТКА О ПРОДАЖЕ

Котёл отопительный **Кобальт 15** заводской № \_\_\_\_\_ соответствует  
ТУ 4858-002-55468227-2004, ТУ 27.52.12-005-55468227-2017 и признан годным к эксплуатации.

Дата выпуска « \_\_\_\_ » \_\_\_\_\_ 20 \_\_\_\_ г.

Мастер ОТК \_\_\_\_\_

Наименование торгующей организации \_\_\_\_\_

Дата продажи

и штамп торгующей организации « \_\_\_\_ » \_\_\_\_\_ 20 \_\_\_\_ г.

Продавец: \_\_\_\_\_ / \_\_\_\_\_ /  
(фамилия, инициалы) (подпись)

Подпись покупателя: Претензий к внешнему виду изделия не имею, с руководством по эксплуатации и условиями гарантии ознакомлен.  
\_\_\_\_\_ / \_\_\_\_\_ /  
(фамилия, инициалы) (подпись)

### ПРИЛОЖЕНИЕ А. Контрольный талон на установку котла

Котёл **Кобальт 15** заводской № \_\_\_\_\_ Дата установки котла \_\_\_\_\_ 20 \_\_\_\_ г.

Адрес установки \_\_\_\_\_

Кем произведен монтаж \_\_\_\_\_  
организация, ФИО специалиста

Лицензия \_\_\_\_\_  
дата выдачи, кем выдана

*Инструктаж прослушан, правила пользования освоены*

\_\_\_\_\_ / \_\_\_\_\_ « \_\_\_\_ » \_\_\_\_\_ 20 \_\_\_\_ г.  
ФИО владельца подпись владельца дата

### ПРИЛОЖЕНИЕ Б. АКТ об установленном расхождении по качеству товара (действителен только в комплекте с фотографиями)

Составлен « \_\_\_\_ » \_\_\_\_\_ 20 \_\_\_\_ г.

Котёл **Кобальт 15** Дата изготовления \_\_\_\_\_ 20 \_\_\_\_ г. зав. № \_\_\_\_\_ Мастер ОТК \_\_\_\_\_

Установлен по адресу \_\_\_\_\_

Дата установки котла « \_\_\_\_ » \_\_\_\_\_ 20 \_\_\_\_ г.

Описание дефекта \_\_\_\_\_

Заключение \_\_\_\_\_

Представитель продавца \_\_\_\_\_ / \_\_\_\_\_ /  
(фамилия, инициалы) (подпись)

Владелец \_\_\_\_\_ / \_\_\_\_\_ /  
(фамилия, инициалы) (подпись)