

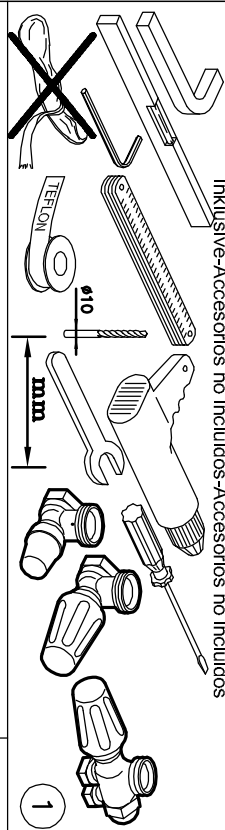
IRRSAP
i termoarredatori

IRRSAP SPA 45031 Arquà Polesine (RO) Italy
Tel: +39 0425 466611 ; Fax +39 0425 466662
Website: <http://www.irrsap.com>; E-mail: info@irrsap.it

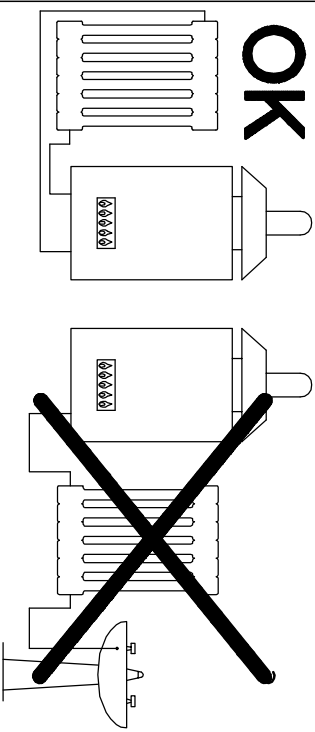
Numero Verde
800-252246

IR GROUP S.A.S. 7.rue du Pont à Lunettes
69390 Vourles (France)
Tel. +33 04 72 31 86 31 ; Fax +33 04 72 31 86 32
Web: <http://www.irgroup.com>; E-mail: irgroup@irgroup.com
IRRSAP-RHOSS Clima Integral, S.L. Oficinas y Almacén:
C/ Leonardo da Vinci, 4 Pol. Ind. Camí Ral
08850 GAVANÀ (Barcelona)
Tel: +34 93 633 47 00 ; Fax +34 93 633 47 04
Web: <http://www.irrsap.com>; E-mail: info@irrsap-rhooss.com

Accessorii non inclusi-Accesorios non
compris-Accesorios not included-Zubehör nicht
inklusive-Accesorios no incluidos-Accesorios no incluidos



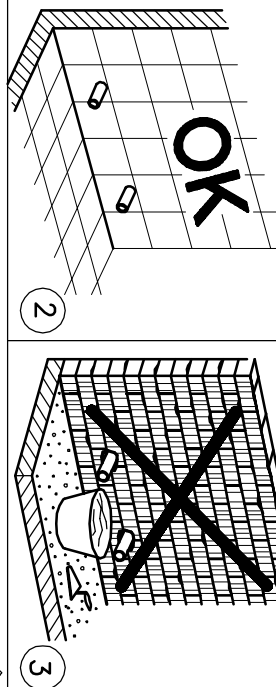
OK



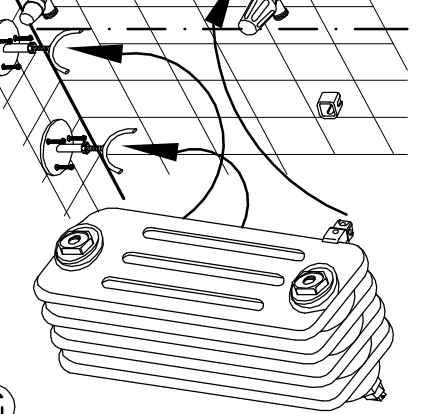
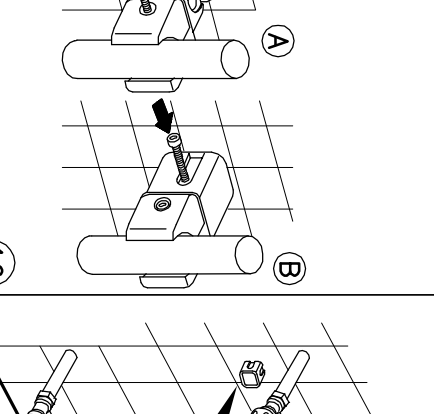
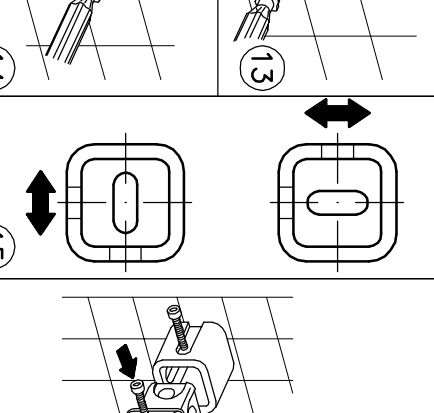
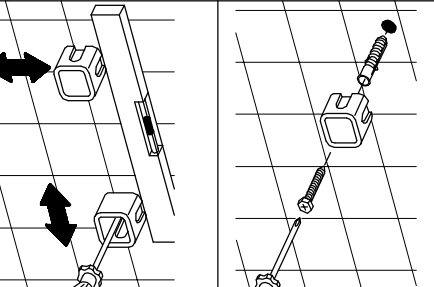
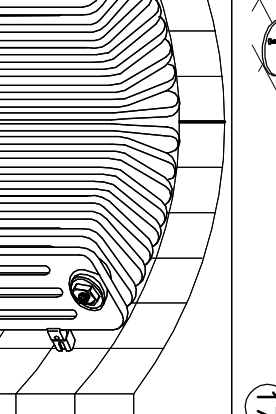
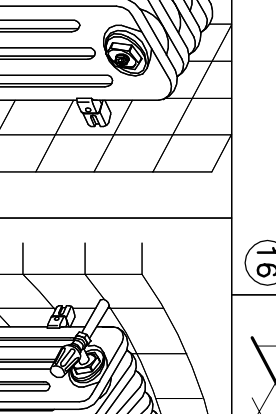
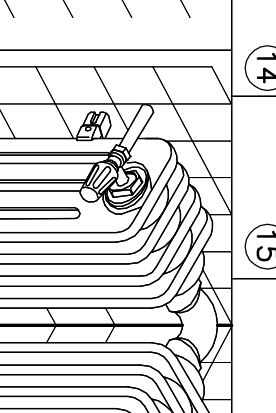
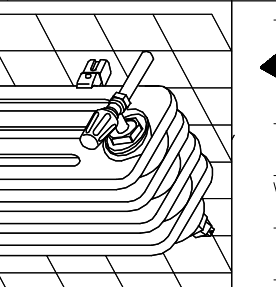
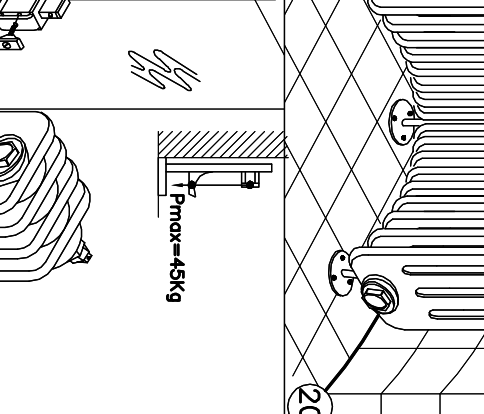
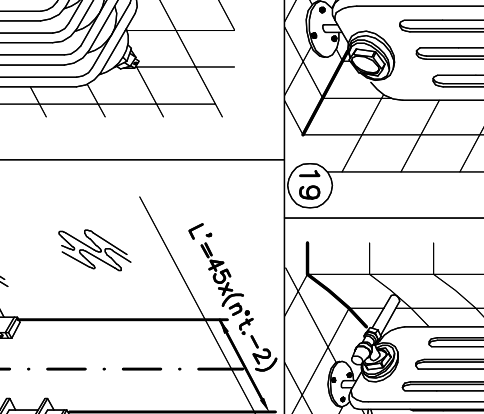
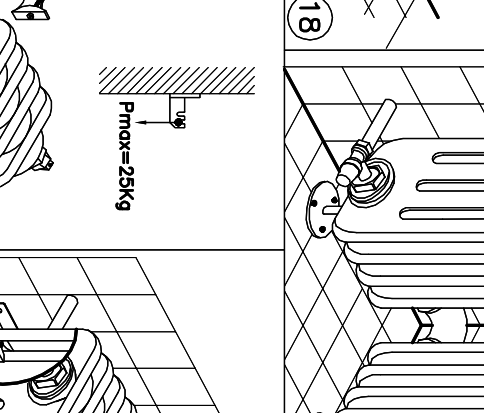
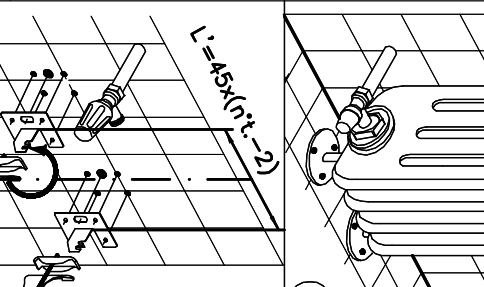
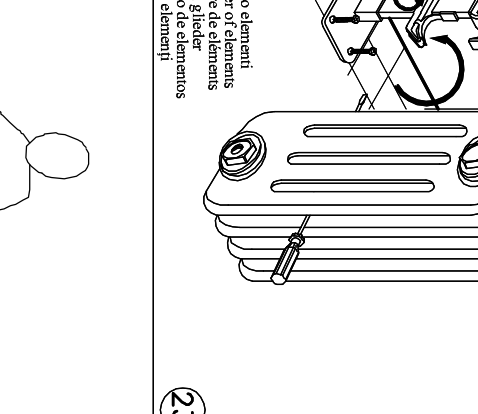
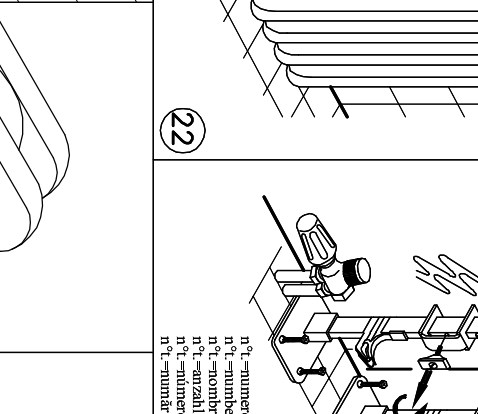
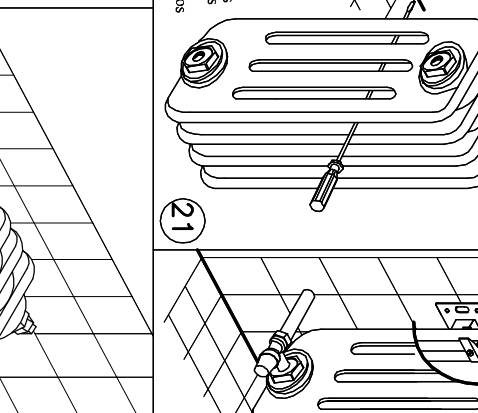
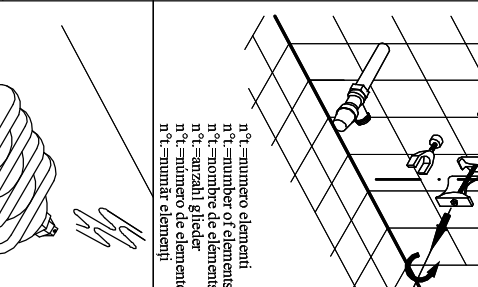
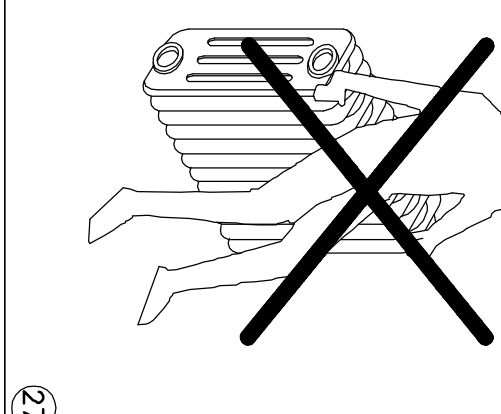
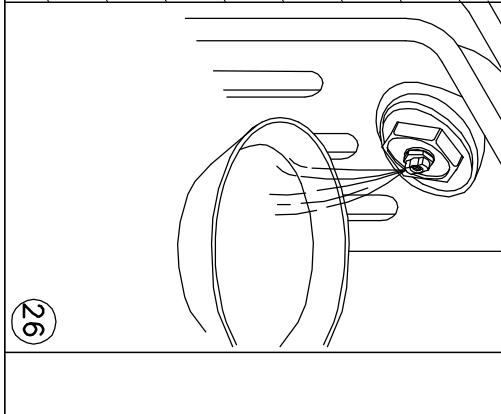
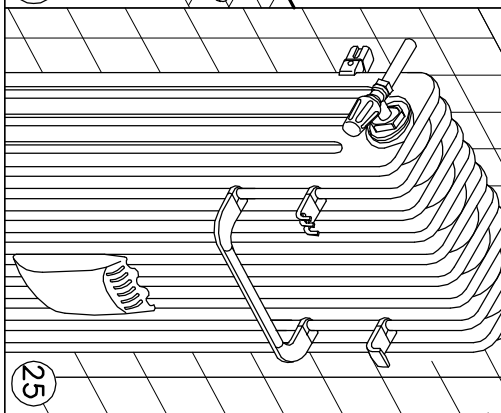
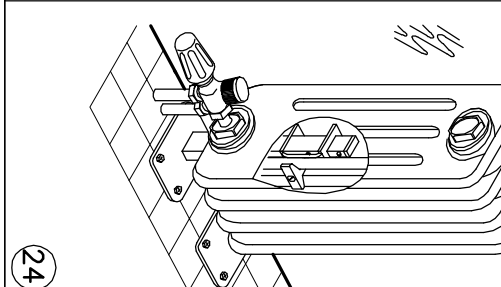
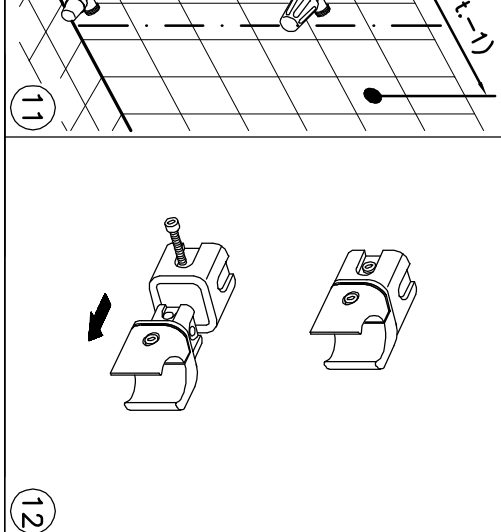
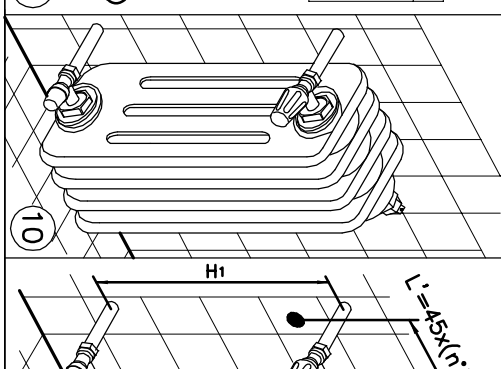
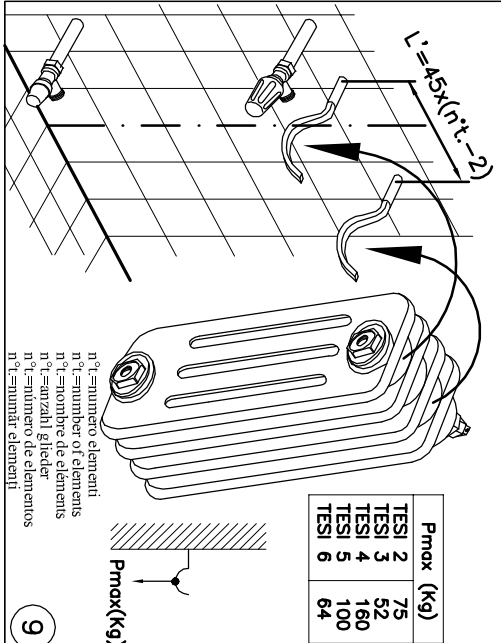
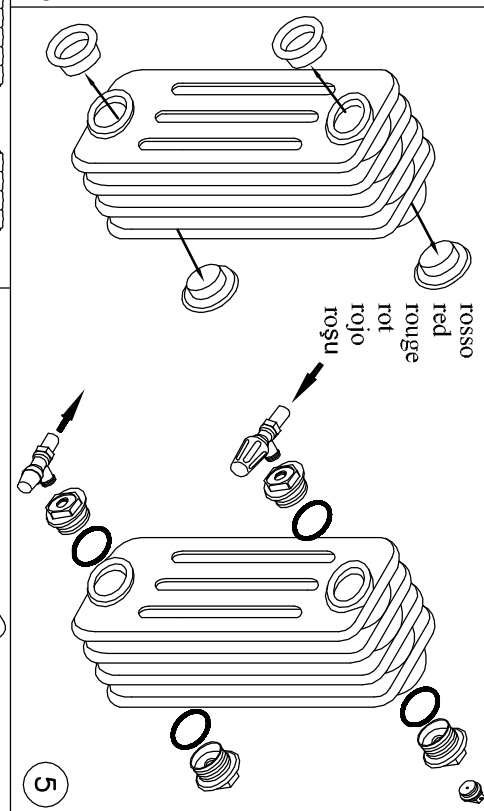
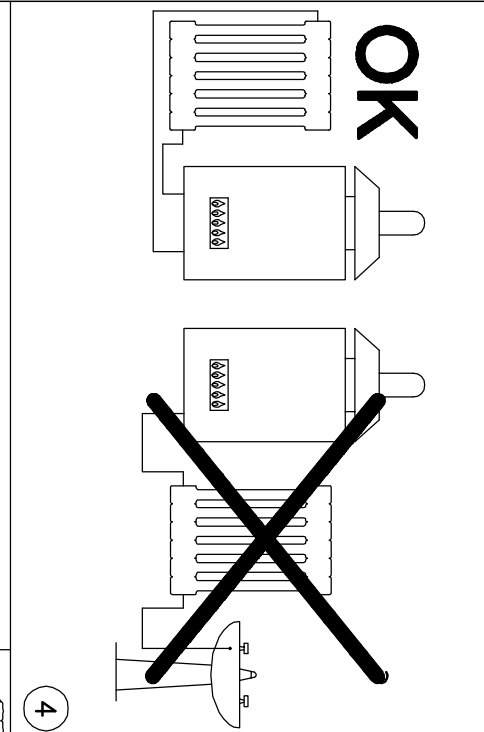
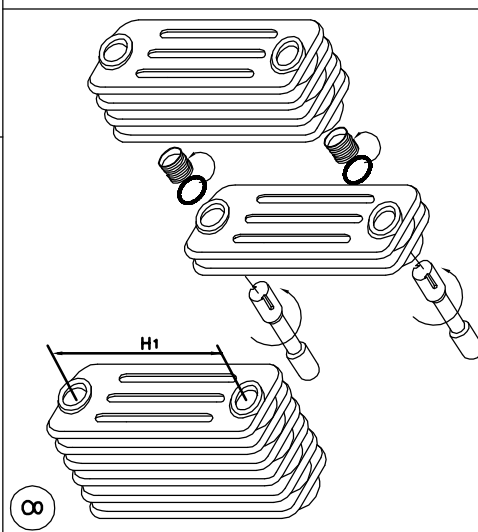
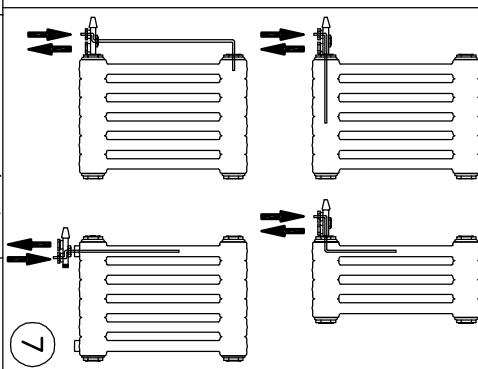
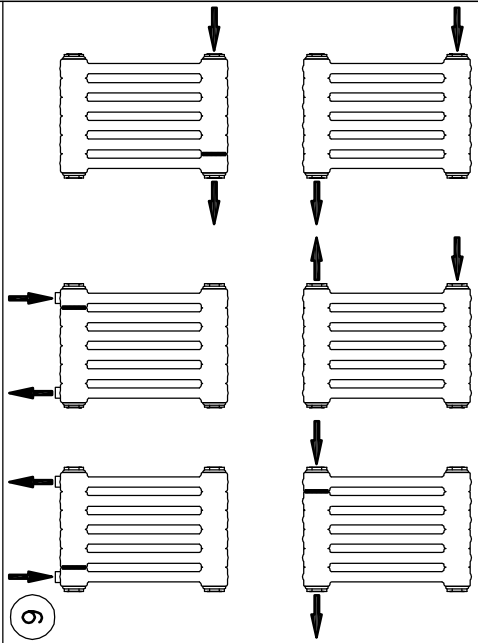
TESI

Istruzioni di montaggio ed uso
Operation Instructions
Instructions de montage et usage
Montage-und Bedienungsanleitung
Instrucciones de montaje y uso
Instrucțiuni pentru montare și utilizare

OK



cod.281M1008



Pmax (kg)	TESI 2	TESI 3	TESI 4	TESI 5	TESI 6
75	52	160	100	84	

$L=45x(n-2)$

$L=45x(n-1)$

$L=45x(n-2)$

$L=45x(n-1)$

$L=45x(n-2)$

$L=45x(n-1)$

$L=45x(n-2)$

$L=45x(n-1)$

$L=45x(n-2)$

$L=45x(n-1)$

$L=45x(n-2)$

$L=45x(n-1)$

$L=45x(n-2)$

$L=45x(n-1)$

$L=45x(n-2)$

$L=45x(n-1)$

$L=45x(n-2)$

$L=45x(n-1)$

$L=45x(n-2)$

$L=45x(n-1)$

$L=45x(n-2)$

$L=45x(n-1)$

$L=45x(n-2)$

$L=45x(n-1)$

$L=45x(n-2)$

$L=45x(n-1)$

$L=45x(n-2)$

$L=45x(n-1)$

$L=45x(n-2)$

$L=45x(n-1)$

$L=45x(n-2)$

$L=45x(n-1)$

$L=45x(n-2)$

$L=45x(n-1)$

$L=45x(n-2)$

$L=45x(n-1)$

$L=45x(n-2)$

$L=45x(n-1)$

$L=45x(n-2)$

$L=45x(n-1)$

$L=45x(n-2)$

$L=45x(n-1)$

$L=45x(n-2)$

$L=45x(n-1)$

$L=45x(n-2)$

$L=45x(n-1)$

$L=45x(n-2)$

$L=45x(n-1)$

$L=45x(n-2)$

$L=45x(n-1)$

$L=45x(n-2)$

$L=45x(n-1)$

$L=45x(n-2)$

$L=45x(n-1)$

$L=45x(n-2)$

$L=45x(n-1)$

$L=45x(n-2)$

$L=45x(n-1)$

$L=45x(n-2)$

$L=45x(n-1)$

$L=45x(n-2)$

$L=45x(n-1)$

$L=45x(n-2)$

$L=45x(n-1)$

$L=45x(n-2)$

$L=45x(n-1)$

$L=45x(n-2)$

$L=45x(n-1)$

$L=45x(n-2)$

$L=45x(n-1)$

$L=45x(n-2)$

$L=45x(n-1)$

$L=45x(n-2)$

$L=45x(n-1)$

$L=45x(n-2)$

$L=45x(n-1)$

$L=45x(n-2)$

$L=45x(n-1)$

$L=45x(n-2)$

$L=45x(n-1)$

$L=45x(n-2)$

$L=45x(n-1)$

$L=45x(n-2)$

$L=45x(n-1)$

$L=45x(n-2)$

$L=45x(n-1)$

$L=45x(n-2)$

$L=45x(n-1)$

$L=45x(n-2)$

$L=45x(n-1)$

$L=45x(n-2)$

$L=45x(n-1)$

$L=45x(n-2)$

$L=45x(n-1)$

$L=45x(n-2)$

$L=45x(n-1)$

$L=45x(n-2)$

$L=45x(n-1)$

$L=45x(n-2)$

$L=45x(n-1)$

$L=45x(n-2)$

$L=45x(n-1)$

$L=45x(n-2)$

$L=45x(n-1)$

$L=45x(n-2)$

$L=45x(n-1)$

$L=45x(n-2)$

$L=45x(n-1)$

$L=45x(n-2)$

$L=45x(n-1)$

$L=45x(n-2)$

$L=45x(n-1)$

$L=45x(n-2)$

$L=45x(n-1)$

$L=45x(n-2)$

$L=45x(n-1)$

$L=45x(n-2)$

$L=45x(n-1)$

$L=45x(n-2)$

$L=45x(n-1)$

$L=45x(n-2)$

$L=45x(n-1)$

$L=45x(n-2)$

$L=45x(n-1)$

$L=45x(n-2)$

$L=45x(n-1)$

$L=45x(n-2)$

$L=45x(n-1)$

$L=45x(n-2)$

$L=45x(n-1)$

$L=45x(n-2)$

$L=45x(n-1)$

$L=45x(n-2)$

$L=45x(n-1)$

$L=45x(n-2)$

$L=45x(n-1)$

$L=45x(n-2)$

$L=45x(n-1)$

$L=45x(n-2)$

$L=45x(n-1)$

$L=45x(n-2)$

$L=45x(n-1)$

$L=45x(n-2)$

$L=45x(n-1)$

$L=45x(n-2)$

$L=45x(n-1)$

$L=45x(n-2)$

$L=45x(n-1)$

$L=45x(n-2)$

$L=45x(n-1)$

$L=45x(n-2)$

$L=45x(n-1)$

$L=45x(n-2)$

$L=45x(n-1)$

$L=45x(n-2)$

$L=45x(n-1)$

$L=45x(n-2)$

$L=45x(n-1)$

$L=45x(n-2)$

$L=45x(n-1)$

$L=45x(n-2)$

$L=45x(n-1)$

$L=45x(n-2)$

$L=45x(n-1)$

$L=45x(n-2)$

$L=45x(n-1)$

$L=45x(n-2)$

$L=45x(n-1)$

$L=45x(n-2)$

$L=45x(n-1)$

$L=45x(n-2)$

$L=45x(n-1)$

$L=45x(n-2)$

$L=45x(n-1)$

$L=45x(n-2)$

$L=45x(n-1)$

$L=45x(n-2)$

$L=45x(n-1)$

$L=45x(n-2)$

$L=45x(n-1)$

$L=45x(n-2)$

$L=45x(n-1)$

$L=45x(n-2)$

$L=45x(n-1)$

$L=45x(n-2)$

$L=45x(n-1)$

$L=45x(n-2)$

$L=45x(n-1)$

$L=45x(n-2)$

$L=45x(n-1)$

$L=45x(n-2)$

$L=45x(n-1)$

$L=45x(n-2)$

$L=45x(n-1)$

$L=45x(n-2)$

$L=45x(n-1)$

$L=45x$

