

Combi

Mechacal Handy S

Инструкция по эксплуатации

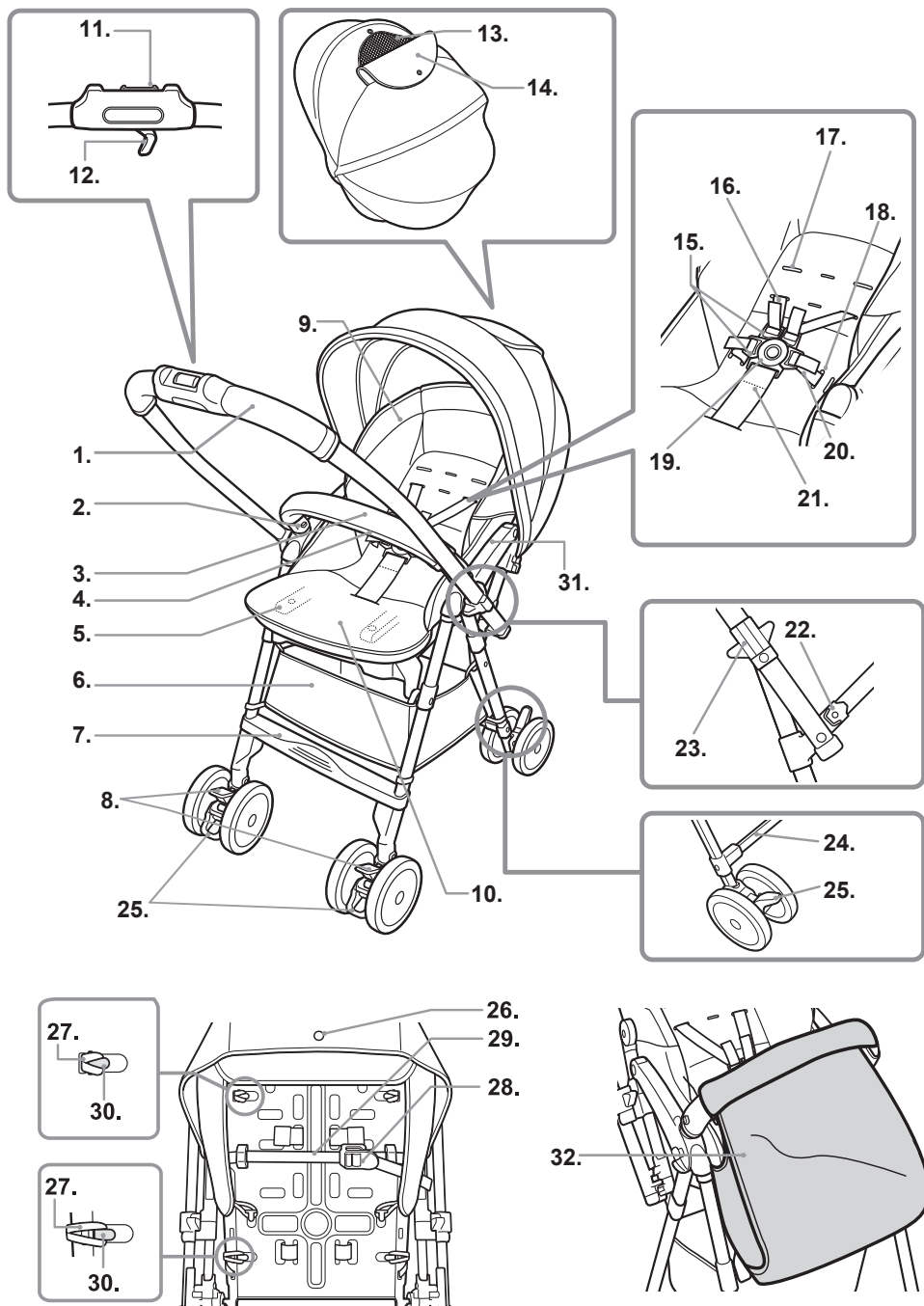
В целях безопасности вашего ребенка внимательно прочтите настоящую инструкцию и соблюдайте её при использовании данного изделия.

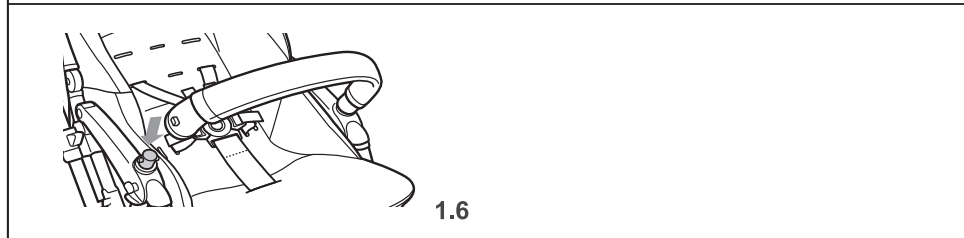
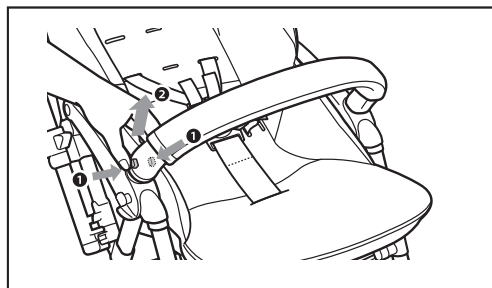
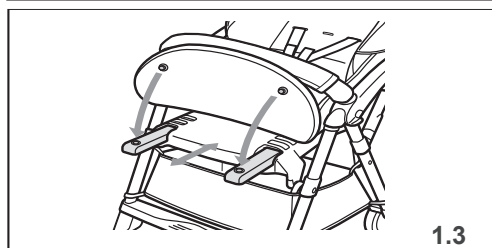
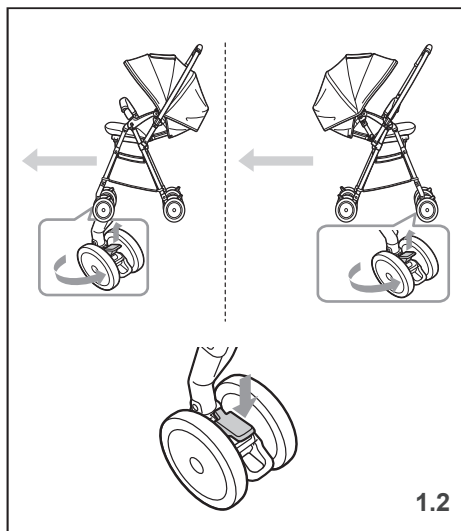
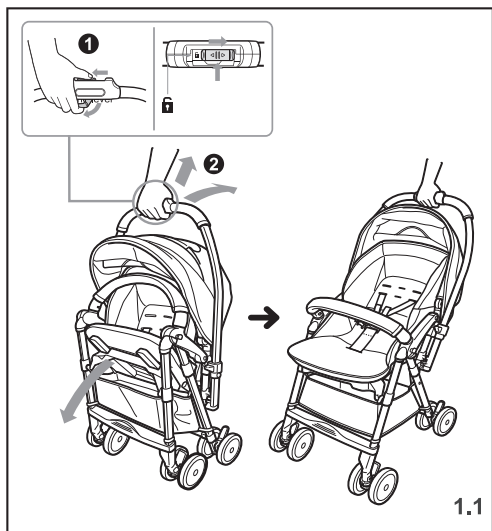
Сохраняйте настоящую инструкцию для дальнейшего использования.

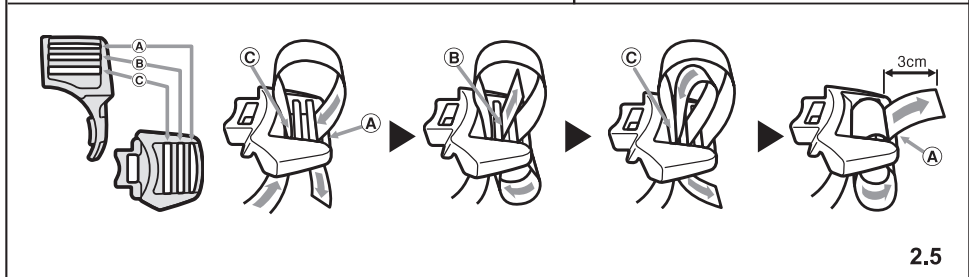
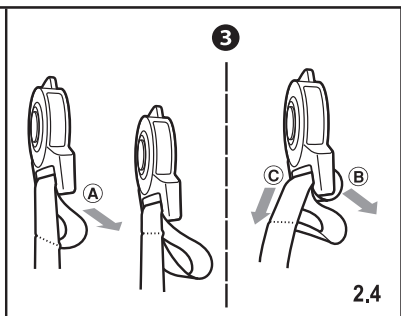
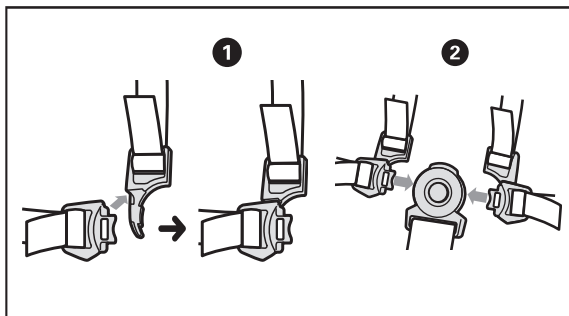
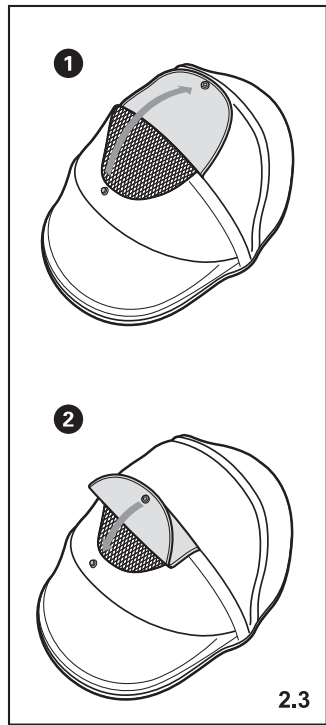
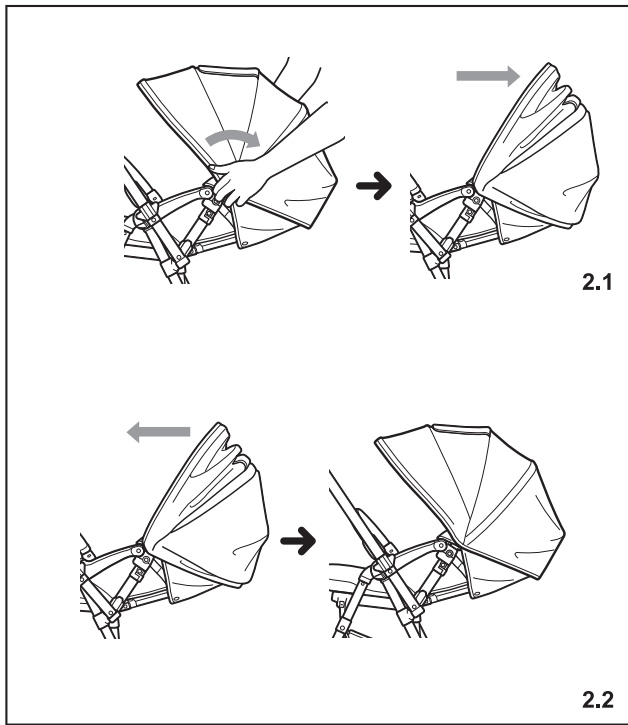
В случае передачи данного изделия в пользование другим лицам, пожалуйста, приложите к нему настоящую инструкцию.

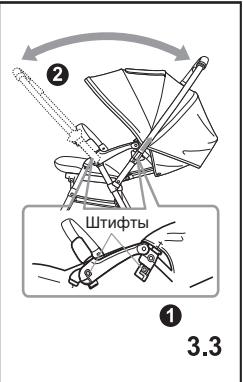
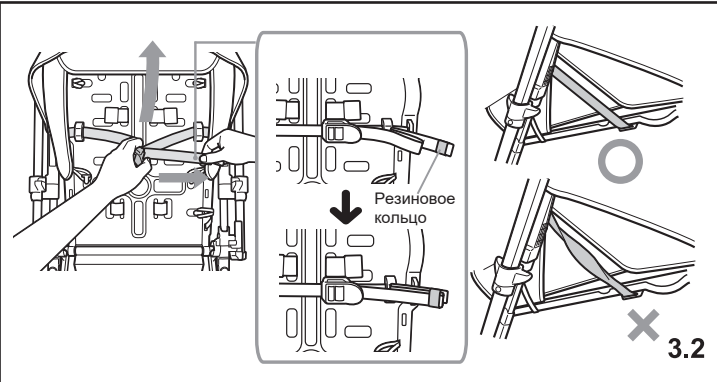
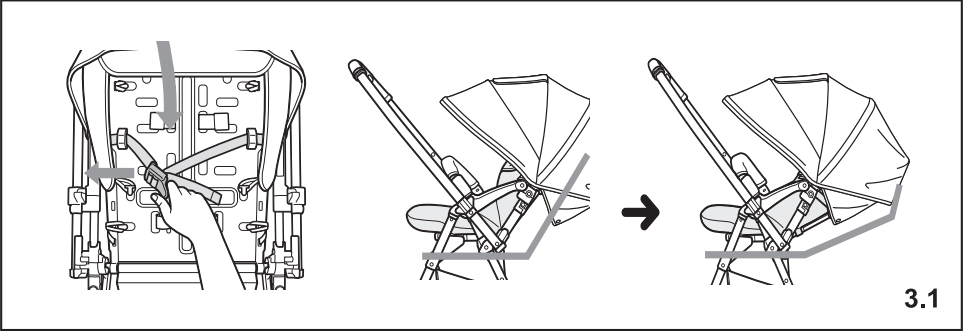


Перечень компонентов

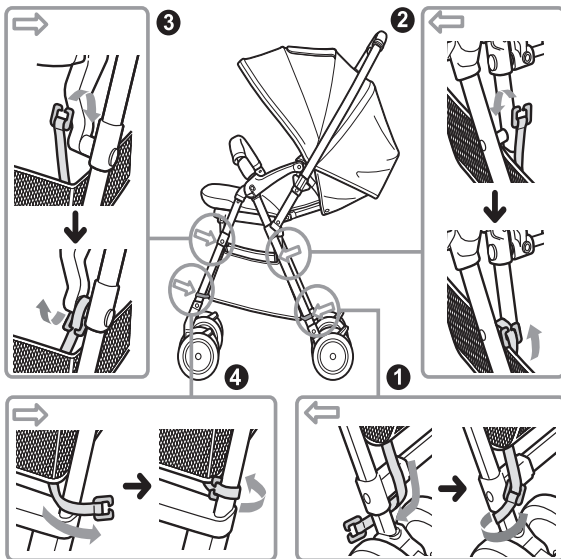
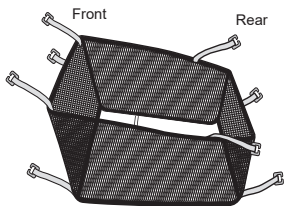






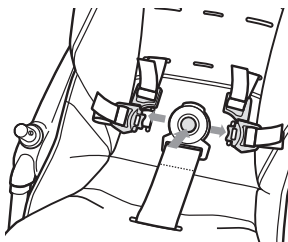


Макс. загрузка:
5 кг.

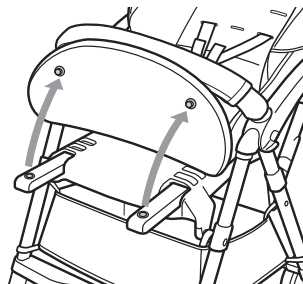


4.1

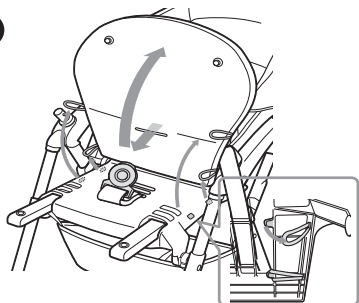
1



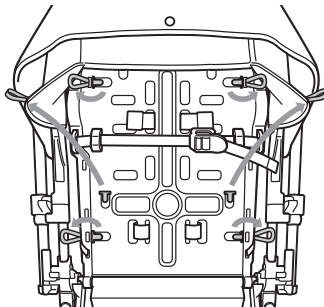
2

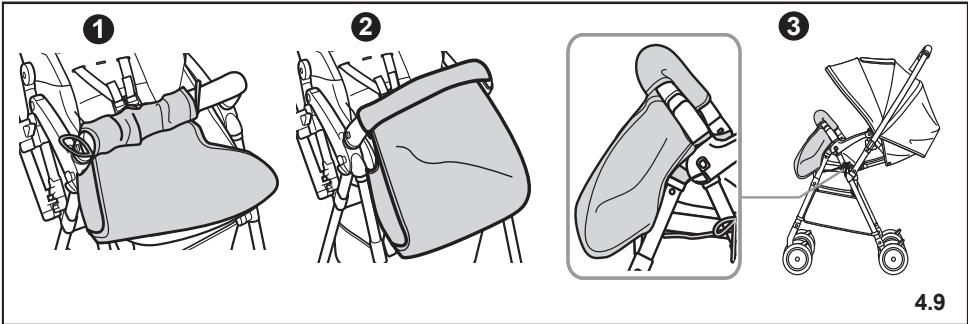
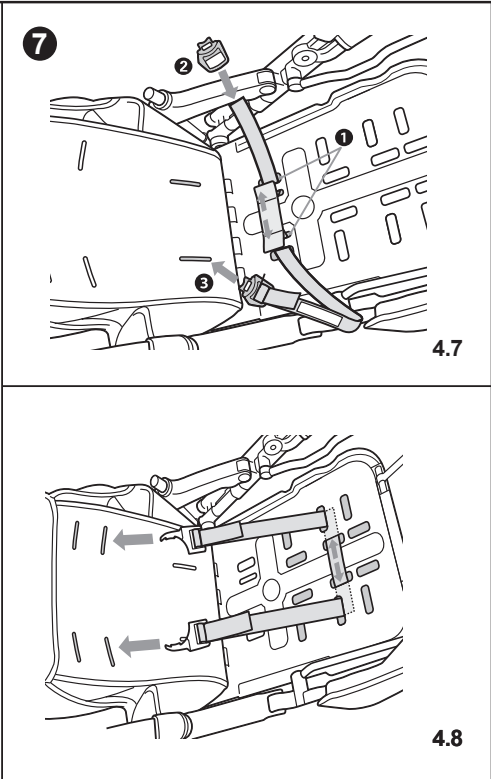
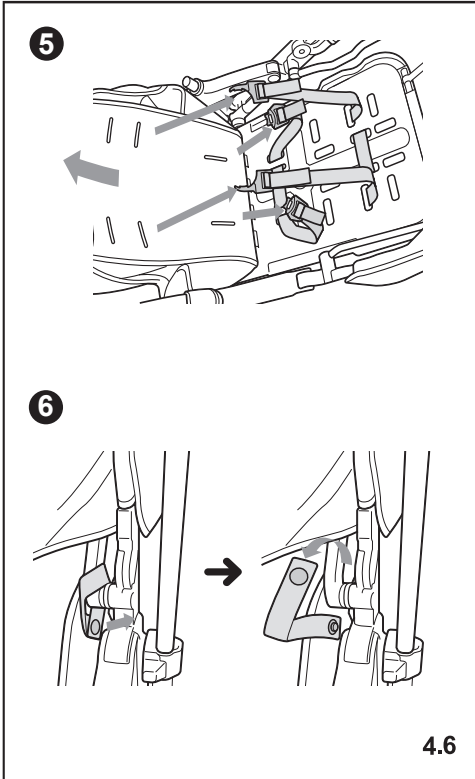


3



4





ПРЕДУПРЕЖДЕНИЯ

Внимательно прочтите данную инструкцию и сохраните её для использования в будущем. В результате несоблюдения инструкций, могут возникнуть серьезные угрозы безопасности ребёнка. Вы лично несёте ответственность за безопасность своего ребёнка.

- Не поднимайте и не переносите коляску, когда находится в ней ребёнок, запрещается братья за поручень безопасности чтобы поднять коляску, коляска может случайно выскользнуть из рук, либо поручень может отсоединиться, что приведёт к падению коляски.
- Не катайте коляску по ступенькам, эскалатором, ямам, и ухабистым дорогам. В случае обнаружения повреждений или неполадок, немедленно прекратите использование коляски.
- Не разрешайте ребёнку стоять в коляске или вставать на неё. Всегда используйте ремни безопасности, когда ребёнок находится в коляске.
- При креплении плечевых ремней к пластиковой пряжки, следите, чтобы эти ремни не перекрещивались друг с другом. В противном случае они окажут чрезмерное давление на шею ребёнка.
- Не забывайте ослабить ремни безопасности перед тем как изменить угол наклона спинки коляски, когда ребёнок находится в ней.
- Всегда используйте стояночный тормоз, если коляска не подвижна. Не оставляйте детскую коляску на дороге или на уклоне.
- Коляска не предназначена для бега и катание на коньках.
- Запрещается ставить вещи на капюшон или вешать их на ручку, так как это может привести к опрокидыванию коляски или её неустойчивости.
- Никогда не сажайте более одного ребёнка в коляску.
- Не разрешаете ребёнку качаться или сидеть на других элементов коляски кроме сидения.
- Не выполняете крепления других принадлежности, например ступеньки для второго ребёнка на коляску, если в ней находится ребёнок.
- Никогда не оставляйте ребёнка без присмотра.
- Во избежание повреждения основного пластикового элемента и кнопки регулировки ручки, не надавливайте и не опирайтесь на ручку коляски сверху.
- Никогда не оставляйте ребёнка в коляске без подушки для сидения, руки или ноги ребёнка могут застрять в раме коляске.
- Не разрешайте детям раскладывать и складывать коляску самостоятельно.
- Следите за тем, чтобы не прищемить пальцы ребёнка во время смены перекидной ручки коляски.
- Не поднимаете спинку сиденья если ребёнок не может ещё сидеть самостоятельно.
- Во избежание повреждения колёс или опрокидывания коляски при движении следите за тем, чтобы колёса не попадали и не застревали в ямах или сточных решетках.
- Для преодоления препятствий на дороге, не ударяйте передние колеса опретьствия, а воспользуйтесь помощью подножки коляски, он приподнимет колеса и вы с лёгкостью заедете на бордюр.
- Запрещается самостоятельно вносить изменения в конструкцию и переделывать коляску.
- Во избежание деформации материала не храните коляску в местах с повышенной температуры или у открытого огня.
- В случае заедания механизма не пытайтесь сложить коляску принудительно, чтобы предотвратить его повреждения, необходимо заново открыть коляску, и выполнить сложение.
- Перед складыванием коляски, убедитесь, что корзина для вещей пустая и солнцезащитный капор сложен.

ПРЕДУПРЕЖДЕНИЯ

- Неправильное использование может привести к травме или повреждению изделия.
- Не используйте прогулочное сидение в иных целях, кроме как усаживания в него ребенка. Несоблюдение этого требования может привести к повреждению прогулочного сидения.
- Никогда не оставляйте ребенка в прогулочном сидении без подушки сидения. Руки или ноги ребенка могут быть случайно зажаты между деталями рамы прогулочного сидения.
- Не позволяйте детям играть с прогулочным сидением, чтобы избежать несчастных случаев.
- Будьте внимательны, чтобы окружающие не зажали себе пальцы, когда вы складываете, раскладываете прогулочное сидение или регулируете угол сидения.
- Не тяните за поручень безопасности, не изгибайте его или не давите на него с усилием, так как это может привести к повреждению прогулочного сидения.
- Убедитесь, что после усаживания ребенка вы затянули ремень безопасности. Проверьте, хорошо ли он закреплен. В противном случае ребенок может выпасть из прогулочного сидения.
- Обратите внимание, чтобы руки ребенка не были зажаты, когда вы меняете направление ручки.
- Не используйте сидение с поднятой спинкой для ребенка, который еще не умеет ровно сидеть сам. Для этого используйте сидение с наклонной спинкой
- Слегка поднимите спинку сидения, если сидение оказывается слишком узким в наклонном положении. Тем не менее, ребенок должен сидеть прямо, когда прогулочное сидение используется таким образом.
- Не используйте самый большой угол наклона, если голова ребенка касается подголовника.
- Не позволяйте взрослому садиться в прогулочное сидение или не оказывайте большую нагрузку на него, чтобы избежать поломки.
- При передвижении прогулочного сидения идите медленно, чтобы избежать поломки поворотных колес или опрокидывания сидения.
- Во избежание повреждения корзины не кладите в нее более 5 кг.
- При передвижении прогулочного сидения обращайте внимание на ямки или трещины на своем пути, чтобы избежать случайного попадания в них переднего колеса и опрокидывания сидения.
- Не храните прогулочное сидение в местах с повышенной температурой, возле источников тепла или внутри автомобиля. Воздействие высоких температур может привести к повреждению или деформации сидения.
- Не модернизируйте прогулочное сидение и не изменяйте его конструкцию самостоятельно.
- Выполняйте регулярную проверку надежности крепления всех винтов, болтов и гаек
- Не используйте прогулочное сидение в общественном транспорте.

ПРЕДУПРЕЖДЕНИЯ

- Рычаг поворотного колеса необходимо заблокировать со стороны толкания. Рычаг, заблокированный в неправильном положении, может повлиять на маневренность изделия или повредить его.
- При объезде препятствия высотой более 3 см приподнимайте передние колеса. Не ударяйте передние колеса о препятствие, так как колеса могут быть повреждены.
- При переезде железнодорожных путей приподнимайте передние колеса и обращайтесь особое внимание на зазоры между путями.
- Не используйте в течение длительного периода времени. Ребенок может устать от такой прогулки. Не используйте более 2 часов, если ребенок сидит в наклонном положении, и 1 час – в вертикальном положении.
- При использовании в поездах Данное изделие не предназначено для использования в поездах. Используя изделие в поезде, вы делаете это на свой риск; заблокируйте стопорные устройства на случай неожиданного торможения или поворота. В противном случае сидение может упасть.
- Открывайте прогулочное сидение там, где имеется достаточно свободного места, чтобы не защемить пальцы ребенка.
- Не нажимайте на рычаг складывания при подъеме сидения, чтобы избежать повреждения деталей.
- Убедитесь, что вы заблокировали предохранительный замок после того, как сложили прогулочное сидение.
- Откройте замок перед открытием прогулочного сидения, так как неправильное использование может привести к повреждению деталей.
- В случае заедания механизма не пытайтесь сложить прогулочное сидение принудительно, чтобы предотвратить его повреждение. Нужно заново открыть прогулочное сидение, чтобы выполнить проверку и сложить его заново.
- Перед складыванием прогулочного сидения убедитесь, что корзина пуста.
- Чтобы не повредить детали, убедитесь, что капор полностью в сложенном состоянии перед тем, как сложить прогулочное сидение.
- Поверните поворотные колеса вовнутрь и заблокируйте их перед тем, как сложить прогулочное сидение. Неправильное положение может стать причиной неустойчивости после складывания.
- При поворачивании ручки в другом направлении будьте внимательны, чтобы не защемить руки ребенка.
- Проверьте положение ребенка спереди перед тем, как повернуть ручку.
- Не переворачивайте ручку, когда толкаете прогулочное сидение.
- Не касайтесь замка ручки при складывании или раскладывании прогулочного сидения. В противном случае вы можете повредить его.
- Даже при пустом прогулочном сидении всегда блокируйте оба стопорных устройства во избежание его неожиданного движения.
- Блокировка поворотных колес в неправильном положении может препятствовать свободному качению. Убедитесь, что они заблокированы в правильном положении.
- Не бросайте прогулочное сидение и не кладите предметы на капор, чтобы избежать деформации.

ПРЕДУПРЕЖДЕНИЯ

- Не беритесь за открытый поручень безопасности, чтобы вынуть прогулочное сидение.
- Не давите на поручень безопасности с силой, чтобы избежать его повреждения.
- Используемый выступ вставки основания сидения и подушки должны совпадать (т.е. верхний выступ вставки основания сидения должен совпадать с верхним выступом вставки подушки). В противном случае плечевой ремень будет недостаточно длинным для крепления ребенка.
- Незакрепленные пластиковые вставки могут случайно отсоединиться во время использования.
- Убедитесь, что пластиковые вставки надежно закреплены перед использованием.
- Очень опасно производить регулировку наклона сидения во время движения. Остановите прогулочное сидение, чтобы выполнить эту операцию.
- Не изменяйте угол сидения, когда ребенок находится в нем.
- Поддерживайте спинку сидения другой рукой при снижении угла наклона, если ребенок находится в нем.
- Не кладите слишком острые или слишком большие предметы в корзину, так это может привести к ее повреждению.
- Используйте только нейтральное моющее средство для очистки корпуса прогулочного сидения.
- Убедитесь, что на деталях, таких как поручень безопасности или подлокотник, которые ребенок может лизнуть, не осталось масла или смазки.
- Ставьте коляску на тормоз, когда сажаете или вынимаете ребенка из коляски.

ИНСТРУКЦИИ ПО БЕЗОПАСНОСТИ

Используйте Combi Mechacal Handy S только для одного ребенка.

- Коляска пригодна для ребенка в возрасте от одного месяца до примерно 3 лет (до 15 кг. весом).
- При складывание/раскладывание или регулировке коляски держите пальцы и руки на расстоянии подальше от складываемых частей.
- Никогда не поднимайте коляску, не используйте ее на эскалаторах или лестницах, если в ней сидит или лежит ребенок.
- Перед каждым использованием проверьте, что изделие и все его компоненты не были повреждены во время транспортировки.
- В случае обнаружения повреждения не используйте изделие и храните его в местах, недоступных для детей.
- Никогда не ставьте коляску близко к лестнице или ступенькам.
- Используйте только на плоской, относительно ровной, устойчивой и нескользкой поверхности.
- Используйте только оригинальные аксессуары и запчасти, утвержденные производителем. Не вносите никаких изменений в изделие.

Перечень компонентов

- | | | |
|---|---|--|
| 1. Ручка | 12. Рычаг складывания | 23. Замок перекидной ручки |
| 2. Кнопка открытия бампера | 13. Вентиляционное окно | 24. Заднее поперечное соединение |
| 3. Бампер | 14. Клапан для закрытия/открытия вентиляционного окна | 25. Стояночный тормоз |
| 4. Чехол бампера безопасности | 15. Застежка на плечевых и поясных ремнях. | 26. Фиксатор ткани на капор |
| 5. Выдвигаемые телескопические упоры (для удлинения лежащего положения) | 16. Плечевой ремень | 27. Крючок для крепления чехла коляски |
| 6. Корзина | 17. Регулировка плечевых ремней | 28. Замок ремня регулировки наклона спинки |
| 7. Подножка | 18. Поясной ремень | 29. Ремень наклона сидения |
| 8. Фиксатор поворотного колеса | 19. Паховый замок | 30. Пряжка чехла коляски |
| 9. Защита головы | 20. Поясной ремень | 31. Подлокотник |
| 10. Подушка для сидения | 21. Паховый ремень | 32. Чехол для ножек (находится под подушкой сиденья в кармане) |
| 11. Предохранительный замок рычага складывания | 22. Фиксатор замка перекидной ручки | |

Инструкции

Раскладывание/Открытие (Рисунок 1.1)

- 1 Сдвиньте предохранитель в направлении, показанном на рисунке, чтобы разблокировать.
- 2 Зажмите рычажок складывания рукой и поднимите коляску - она раскроется.

Замок поворотных колес (Рисунок 1.2)

- 1 Нажмите рукой на поворотные колеса, чтобы они свободно провернулись внутрь или наружу "под коляску".
- 2 Приподнимите замок поворотных колес рукой, чтобы зафиксировать направление снаружи коляски.

Данная функция применяется при движении по неровной поверхности дорог (гравий, брусчатка и т.д.).

Передние колеса имеют положение: а. "Под коляску" б. "Снаружи коляски"

Выбирать положение фиксации рекомендуется в зависимости от положения перекидной ручки.
*Если ребенок сидит лицом "к маме" - фиксировать колеса рекомендуется "снаружи коляски".
*Если ребенок сидит лицом "от мамы" - фиксировать колеса рекомендуется "под коляску".

Телескопические упоры (Рисунок 1.3)

- 1 Поднимите нижнюю часть ложа и выдвиньте упоры для крепления поддержки ног.
- 2 Закрепите нижнюю часть ложа на застежки выдвинутых упоров.

Стояночные тормоза (Рисунок 1.4)

а. Остановите движение коляски, нажав на стопорные устройства на заднем/переднем колесе, в зависимости от положения перекидной ручки. Фиксаторы торможения коляски есть на всех четырех колесах и независимы друг от друга. Фиксаторы тормозов задних колес отличаются от передних-формой.

ПРЕДУПРЕЖДЕНИЕ: Всегда используйте стояночный тормоз, когда оставляете коляску.

б. Поднимите и ослабьте стопорное устройство от положения перекидной ручки для возобновления движения.

ПРИМЕЧАНИЕ: Проверьте полное сцепление тормозов, попытайтесь слегка подтолкнуть коляску вперед. Когда тормоз переднего колеса полностью закрыт, зеленая метка будет видна на скобе тормоза.

Поручень безопасности (Рисунок 1.5)

- 1 Чтобы открыть бампер безопасности, нажмите и удерживайте обе кнопки.
- 2 Снимите бампер безопасности, развернув его вниз на 90°.

(Рисунок 1.6)

Присоедините поручень, повернув его к точке крепления.

Складывание капора (Рисунок 2.1)

Нажмите на рычаги с обеих сторон капора (см. рисунок) и сложите капор.

Раскрытие капора (Рисунок 2.2)

Нажмите на рычаги с обеих сторон капора (см. рисунок) и разложите капор.

Верхнее окно (Рисунок 2.3)

- 1 Отстегните застежку - откройте окно.
- 2 Закройте окно- застегните застежку.

Ремни безопасности (Рисунок 2.4)

- 1 Плечевая и поясная пряжка заходят одна на другую и крепятся к паховой пряжке.
- 2 Вставьте в пряжку с обеих сторон.

ПРИМЕЧАНИЕ: При смене угла наклона сидения всегда проверяйте ремни безопасности, чтобы обеспечить оптимальную регулировку.

Регулировка поясного ремня (Рисунок 2.4-2.5)

Для регулировки длины ремня потяните ремень в направлении, указанном на рисунке.

ПРИМЕЧАНИЕ: Всегда оставляйте примерно 3 см на конце ремня.

ПРИМЕЧАНИЕ: Чтобы ослабить ремни, выполните действия в обратном порядке.

Для регулировки плечевого и поясного ремней необходимо выполнить те же действия.

Регулировка угла наклона спинки (Рисунок 3.1)

Потяните за ремень наклона сидения, как указано на рисунке, чтобы поднять спинку сидения.

ПРИМЕЧАНИЕ: Поднятие подголовника может быть затруднено, если ребенок лежит на подголовнике.

Регулировка угла наклона спинки (Рисунок 3.2)

Потяните за шнур наклона сидения, как указано на картинке, следите за тем, чтобы ремень не был перекручен.

Схема положения ручки (Рисунок 3.3)

- 1 Поднимите и освободите замок ручки с обеих сторон.
- 2 Перемещайте ручки в другое положение, пока замок ручки не защелкнется.

ПРЕДУПРЕЖДЕНИЕ: Капор коляски при складывании должен быть сложен (см.рис. 2.1).

ПРЕДУПРЕЖДЕНИЕ ПРИ СКЛАДЫВАНИЕ КОЛЯСКИ: Перед складыванием, убедитесь, что ваш ребенок и другие дети находятся на безопасном расстоянии. Убедитесь, что они не касаются крепежных деталей. Перед тем как сложить коляску, выньте все предметы из корзины.

Корзина (Рисунок 4.1)

В корзине можно перевозить максимальный груз весом 5 кг.

Вы можете закрепить или снять ее, используя ремни и защелки в соответствии с шагом 1-4.

Снятие подушки сидения (Рисунок 4.2-4.7)

- 1 Нажмите на кнопку разблокировки паховой пряжки.
- 2 Отсоедините крепления подножек от материала сиденья.
- 3 Выньте паховый ремень из пряжки.
- 4 Высвободите передние защелки и освободите эластичные резинки под сидением с обеих сторон.
- 5 Вытяните паховый и плечевой ремень из подушки сидения.
- 6 Ослабьте обе эластичные ленты, расположенные по сторонам коляски.
- 7 Вытяните плечевой и поясной ремни.

ПРИМЕЧАНИЕ: Чтобы установить подушку сидения, выполните шаги в обратной последовательности.

ПРЕДУПРЕЖДЕНИЕ: Убедитесь, что подушка сидения правильно установлена перед использованием.

Регулировка высоты плечевого ремня (Рисунок 4.7-4.8)

- 1 Вытяните плечевой ремень из подушки сидения и основания сидения.
- 2 Выберите нужные отверстия для плечевого ремня в основании сидения.
- 3 Установите правильную высоту плечевого ремня и протяните его через соответствующие отверстия в подушке сидения.

ПРИМЕЧАНИЕ: Самый нижний выступ вставки плечевого ремня нужно использовать для детей в возрасте до 6 месяцев.

Чехол для ножек (Рисунок 4.9)

- 1 Протяните бампер через отверстие чехла для ножек в специальное отверстие чехла, предварительно не забыв продеть бампер через резинки чехла для ног. На всякий случай для удобства, в чехле есть внешние открытые отверстия для помощи проталкивания бампера в чехол для ножек.
- 2 Натяните чехол на коляску.
- 3 Завяжите веревочки (с обеих сторон) за боковую часть рамы коляски, для максимального закрепления чехла.






Рекомендации по техническому обслуживанию

- Никогда не давите на любой механизм или движущиеся части.
- Для предотвращения образования плесени не храните изделие во влажных условиях.
- Защищайте изделие от дождя, снега и длительного воздействия солнечного света.
- Очищайте пластиковые и металлические детали влажной тряпкой. Для трудновыводимых пятен используйте разбавленное мягкое очищающее средство.
- Если работа или движение коляски не являются плавными, можно смазать смазкой движущиеся детали. Не используйте чрезмерное количество смазки, так как это может привести к скоплению грязи, что, в свою очередь, может стать причиной поломки.

Очистка ткани и уход за ней

- Всегда выполняйте инструкции по уходу за тканью, представленные ниже, а также инструкции, прикрепленные к различным деталям из ткани.
- Полностью высушите детали из ткани перед их использованием или хранением.
- Стирайте вручную в теплой воде (менее 30° по Цельсию)

Указания по уходу за тканью

 Машинная стирка при градусе 30° по цельсию в режиме "РУЧНАЯ СТИРКА" или "ДЕЛИКАТНАЯ СТИРКА"	 Не сушить в барабане	 Не подвергать химической чистке
 Не отбеливать	 Не утюжить	

ГАРАНТИЙНОЕ УДОСТОВЕРЕНИЕ

Настоящее удостоверение гарантирует бесплатный ремонт товара в соответствии со следующими условиями гарантии. Если в купленном Вами товаре со дня покупки до истечения гарантийного срока появилась неисправность, обратитесь с настоящим гарантийным удостоверением в сервисный центр нашего предприятия или в магазин, продавший Вам этот товар.

Условия гарантии:

1. Если при правильном использовании товара в течении гарантийного периода (1 год со дня покупки) появилась неисправность, то предприятие-производитель бесплатно починит товар.
2. Гарантия не распространяется на следующие неисправности:
 - а. Изменение цвета пластиковой части товара вследствие воздействия ультрафиолетовых лучей и других естественных факторов.
 - б. Загрязнение и повреждение тканевой части основного кресла и вкладыша для новорожденного ребенка.
 - в. Неисправность или повреждение в результате неправильного использования, неверного ремонта или переделывания.
 - г. Неисправность или повреждение при перевозке, переносе или падении, которые произошли после покупки товара.
 - д. Неисправность или повреждение, произошедшее при стихийном бедствии: пожаре, землетрясении, наводнении и т.д.
 - е. Если не предъявлено гарантийное удостоверение.
 - ж. Неисправность, возникшая при использовании не в качестве обычной семейной принадлежности, а в качестве инвентаря предприятия, товара, предназначенного для проката и других подобных случаях.
3. Товар, которым Покупатель уже пользовался, в принципе обмену не подлежит.
4. Бывают случаи, когда ремонт товара не возможен по причине отсутствия на складе необходимых запчастей для товара, производство которых прекращено.

Когда Вы купили этот товар, непременно заполните следующие графы до того, как Вы начали его использовать. Заводской номер товара нанесен на основе кресла с тыльной стороны.

Название товара: _____

Номер присвоенного товарного кода: _____

Артикул: _____

Заводской номер: _____

Гарантийный период: 1 год со дня покупки (при соблюдении условий гарантии) _____

Дата покупки: _____

Имя покупателя: _____

Адрес: _____

Телефон: _____

Название магазина: _____

Адрес: _____

Телефон: _____

Сведения о ремонте: _____

Combi Corporation

Эксклюзивный дистрибьютор в России и Казахстане ООО "БЭБИ СМАЙЛ"

115404 Россия, Москва, 6-ая Радиальная, д.3, кор.9, "Товары из Японии"

www.bs-group.org

www.combi-rus.ru

www.combi-rus.jp

+7(495)972-28-80 (отдел гарантийного обслуживания).