

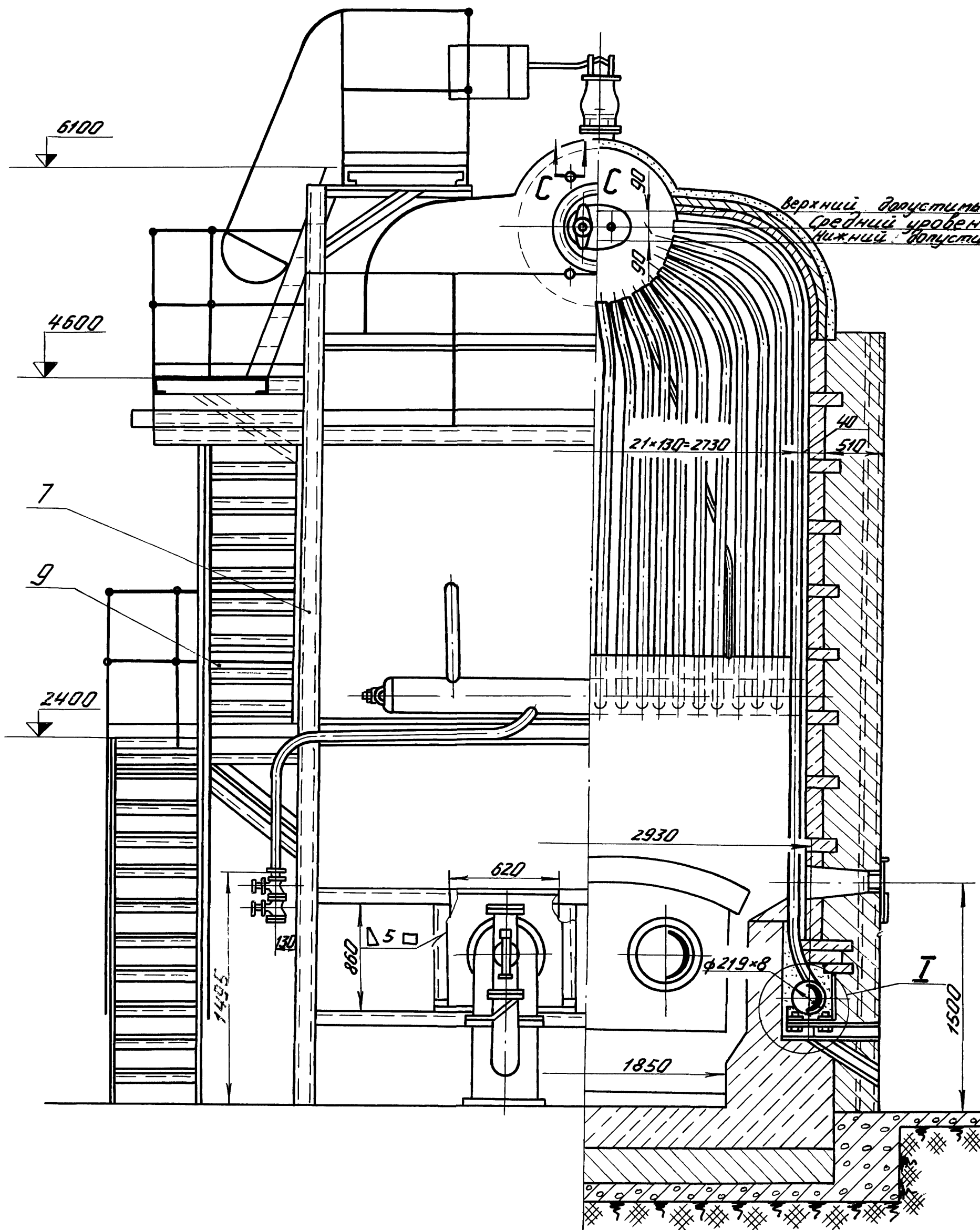
Вид А

Б-Б

Обозначение	Наименование
00.8022.400	АКВР 10-13
-01	АКВР 10-23

Характеристика котла

№ п/п	Наименование	Единица измерения	Числовая величина	
1	Рабочее давление пара	атм	14	24
2	Температура пара	°С	Пар насыщ.	
3	Производительность котла	т/час	10	
4	Контактная поверхность нагрева котла	м ²	202	
5	Радиационная поверхность	м ²	49,6	
6	Водяной объем котла	м ³	9,04	
7	Вес металла под давлением	кг	11270	13183
8	Вес прочего металла	кг	4093	4337
9	Итого вес котла в объеме заводской поставки	кг	15363	17417



1. Конфигурация воздухопроводок горелкам и положение вентилятора выбираются по усмотрению проектных организаций.
2. Обмуровку котла завод не поставляет и чертежи ее не разрабатывает.
3. Трубопровод обдувки поставляет заводом в виде прямой трубы.
4. Передние опоры нижнего барабана на монтаже крепятся неподвижно. Задние опоры подвижны. У задних опор барабана зазор между болтами и отверстиями должен быть не менее 8 мм в сторону фронта (см. сечение II-II лист 4).
5. Для котла АКВР 10-23 часть верхнего барабана, расположенного в топке и камере догорания, изолировать согласно чертежа № 711675.
6. Толщина стенки барабанов на давления:

$P = 13 \text{ кг/см}^2$	$S = 13 \text{ мм}$
$P = 23 \text{ кг/см}^2$	$S = 20 \text{ мм}$

 Толщина стенки камер бокового экрана на давления:

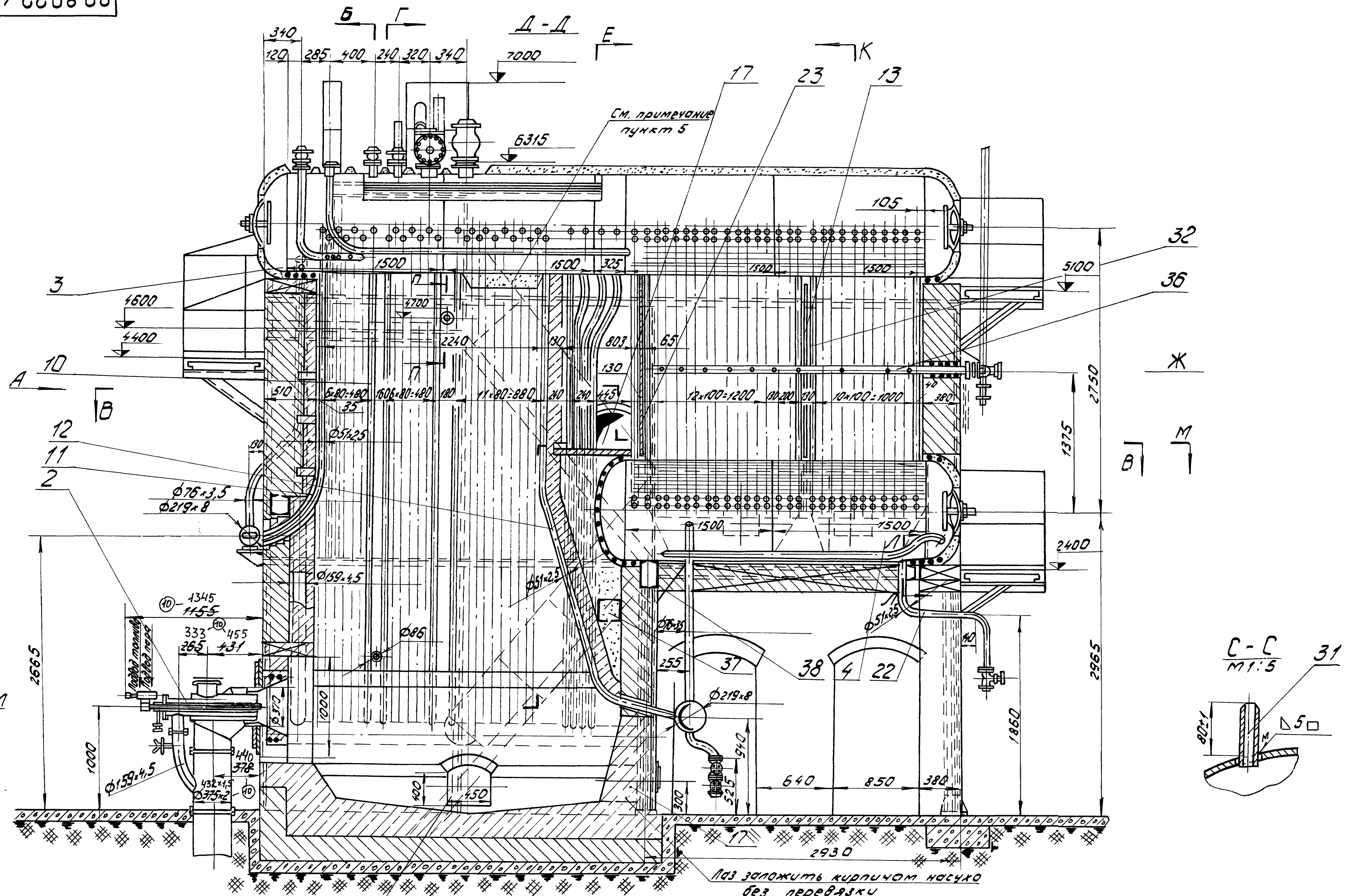
$P = 13 \text{ кг/см}^2$	$S_k = 8 \text{ мм}$
$P = 23 \text{ кг/см}^2$	$S_k = 8 \text{ мм}$
7. Чертежи фундамента разрабатываются проектными организациями.
8. Производительность котла может быть повышена до 130-150% в соответствии с информационным письмом № 239 завода и ЦКТИ. При этом необходимо выполнение следующих условий:
 - а) применение докотловой обработки воды;
 - б) обогреваемые части верхнего барабана надежно изолируются (черт. 711675);
 - в) сжигание сернистого мазута должно сопровождаться добавкой к нему присадок ВНИИ и НП-102 и 103;

9. Предохранительные клапаны, установленные на котле, рассчитаны на максимальную производительность, равную 150% от номинальной.
10. Увеличение производительности допускаются для котлов, работающих на давлении 13 атм и ниже.
11. Отверстие для глаза в боковой стенке заложить строительным кирпичом без перевязки.
12. Установка питательных приборов для котлов с давлением 23 атм должна быть выполнена по схеме 00.0173.002С7.
13. Для отбора импульсов уровня воды в барабане для автоматизации "Кристалл" на переднем днище верхнего барабана устанавливаются два штуцера $\phi 32 \times 3$.
14. Автоматическое регулирование питания предусмотрено автоматикой "Кристалл" изготавливаемой московским заводом тепловой автоматики (МЗТА).

Лист № 1 из 4
Спрос № 1
Лист № 1 из 4
Лист № 1 из 4

				00.8022.400СБ		
Исполн.	Лист №	Докум.	Лист №	Компоновка котла АКВР 10-13-23 с газомазутной топкой		Лит. Масса (кг)
Разраб.	Чистякова	Лист №	Лист №	5	см. табл. 1:25	Лист 1 Листов 4
Проб.	Васина	Лист №	Лист №			
Инж.		Лист №	Лист №			СРК «КОТЛОМОНТАЖ»
Рис.		Лист №	Лист №			
Упр.	Лямков	Лист №	Лист №			

Копировал Демина формат А2



Справ. № 1808. ПРИМЕР.

№ 1808. ПРИМЕР. Проект. Водяной котел. Водяной котел.

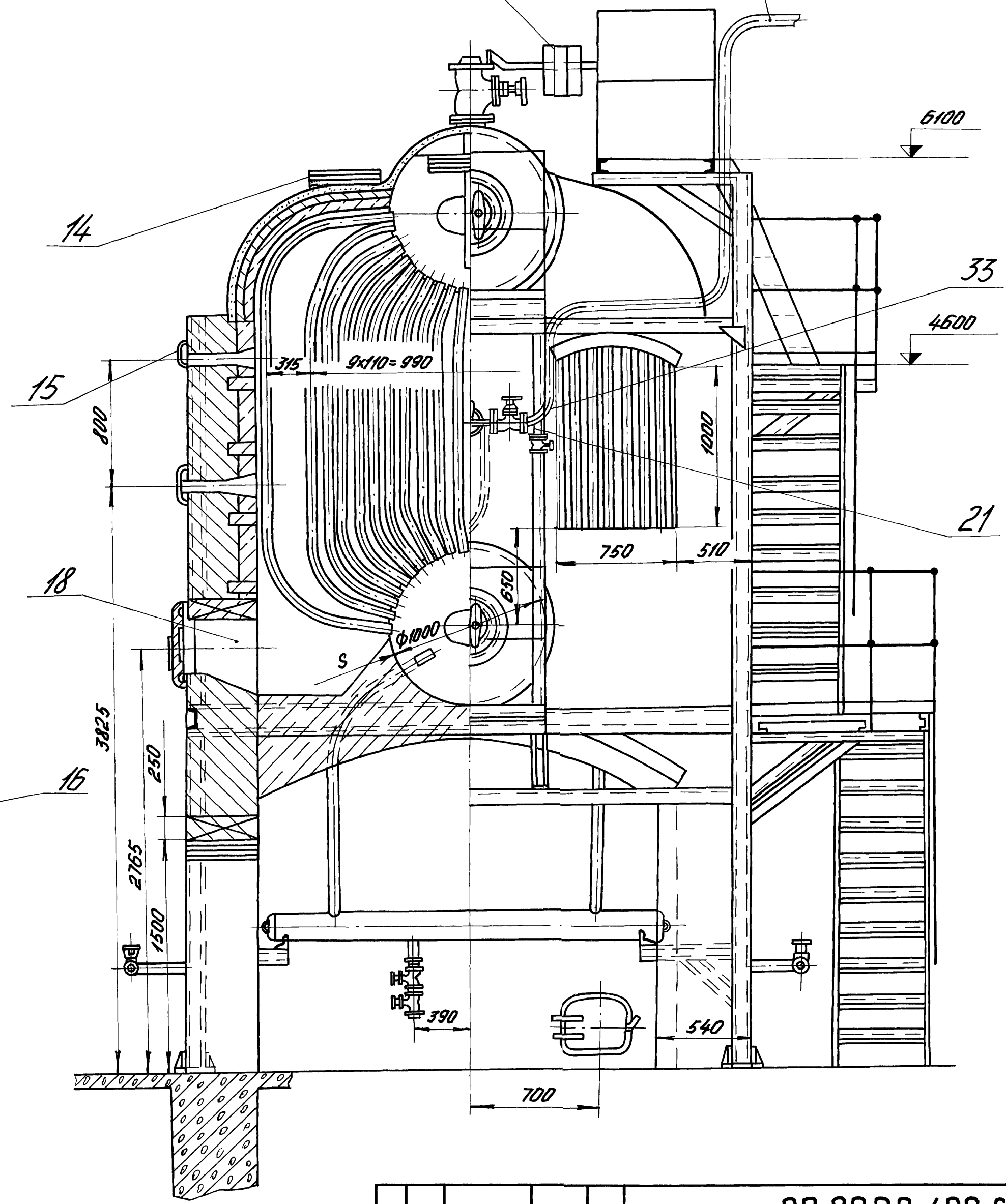
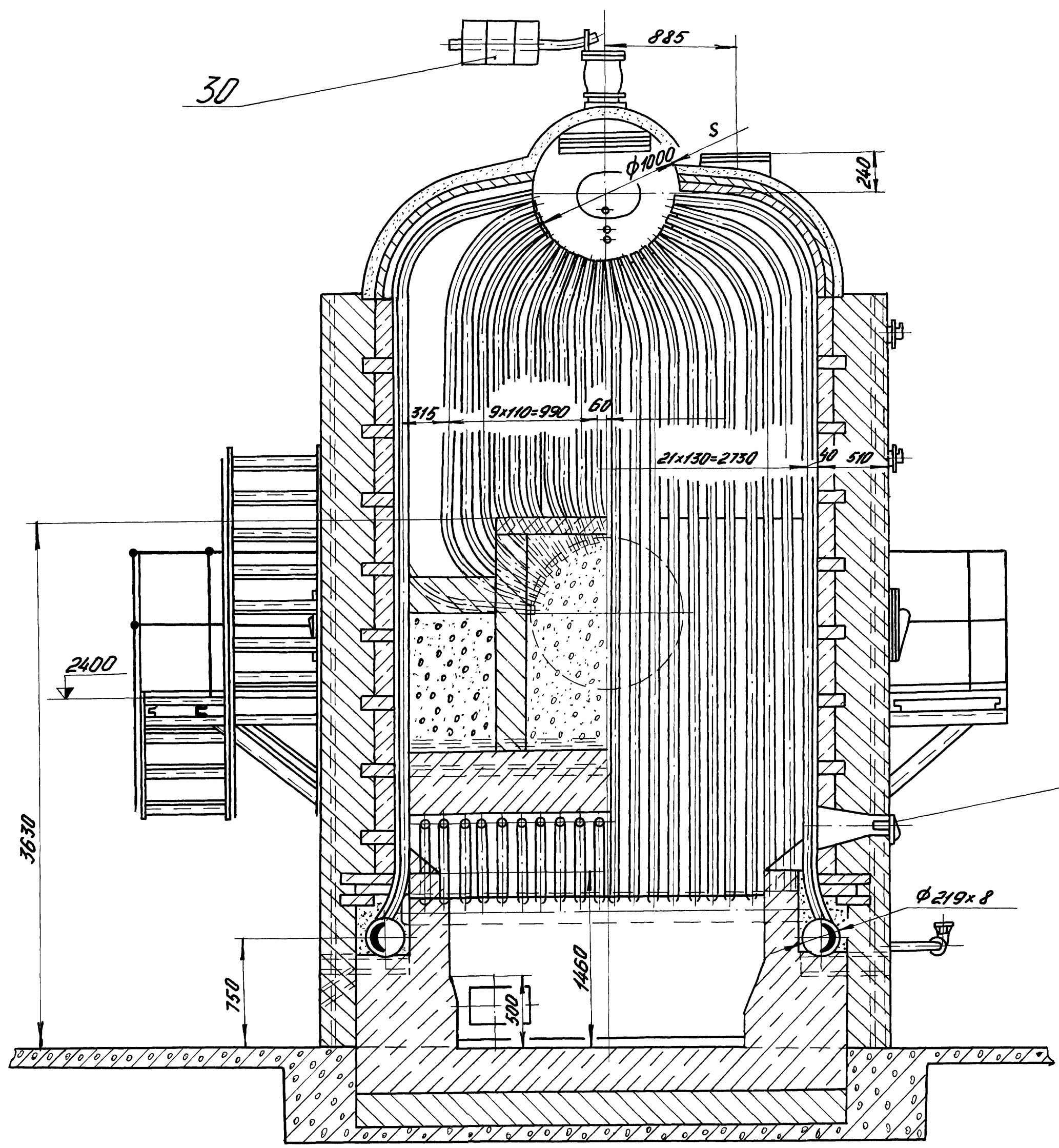
Ст. примечание пункт 11

Наз заложить кирпичом насыпю без перевязки

				00.8022.400 СБ		
Изм.	Исполн.	Подпись	Дата	Комплект Вкл. котла ДКВР10-13-23 с газо- мазутной топкой Сборочный чертеж		
Разраб.	Чистякова	Васина				
Пров.	Васина					
Т.контр.						
Рис.				Лист 2	Листов 4	
И.контр.				СРК «КОТЛОМОНТАЖ»		
Утв.	Лямков			Формат А 2		

E-E Г-Г

K-K Вид Ж 20



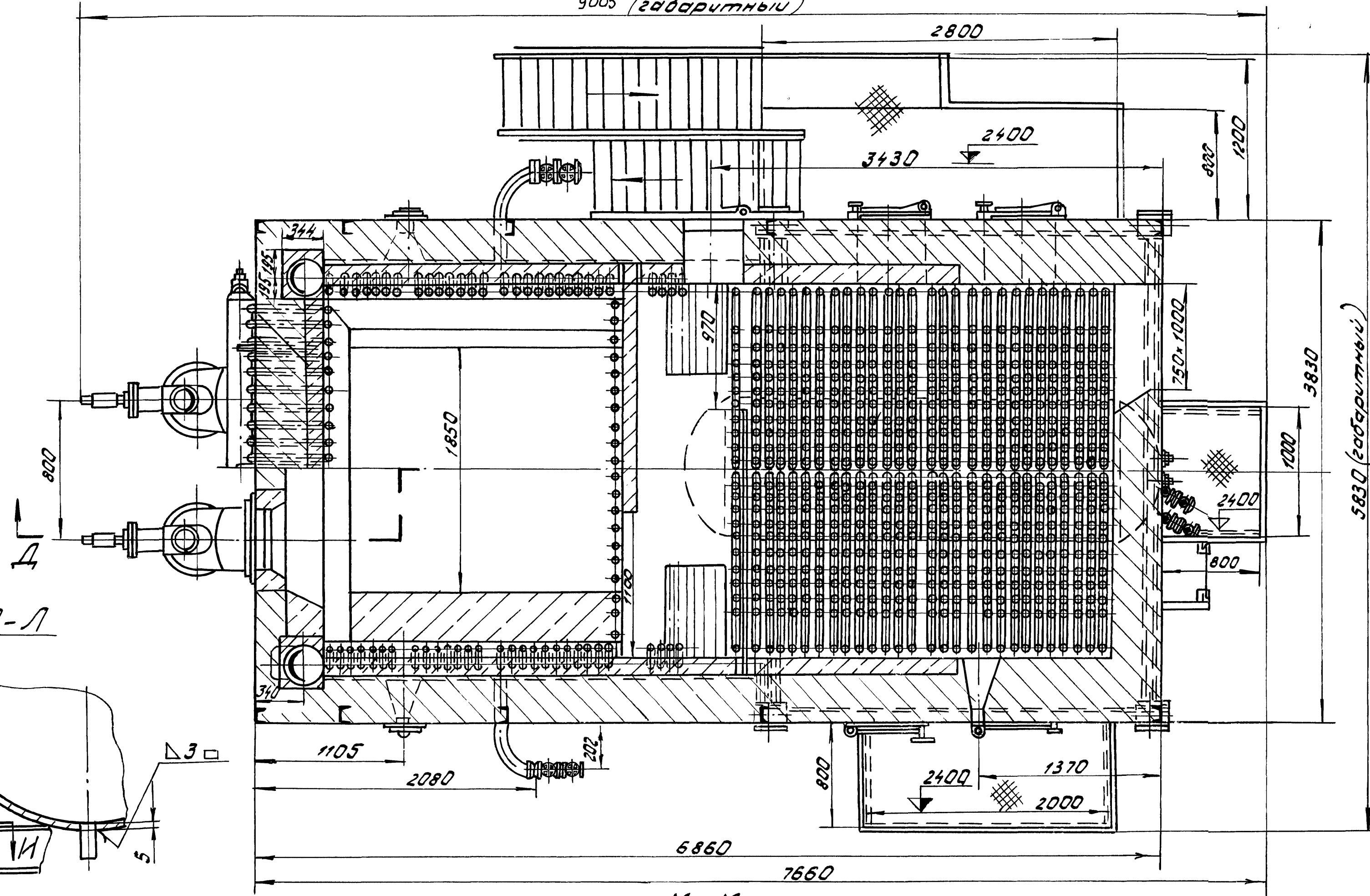
Серв. примен.
 Серв. №
 Назначение и дата
 Изменения

				00.8022.400 С 6		
Изм.	Лист	№ докум.	Подп.	Дата	Компоновка котла	
		Чистякова			ДКВР 10-13÷23 с	
		Васина			газомазутной	
					топкой	
Т. контр.					Лист 3	Листов 4
Р.к.					ФПК «КОТЛОМОНТАЖ»	
И. контр.						
И.контр.		Лямков				

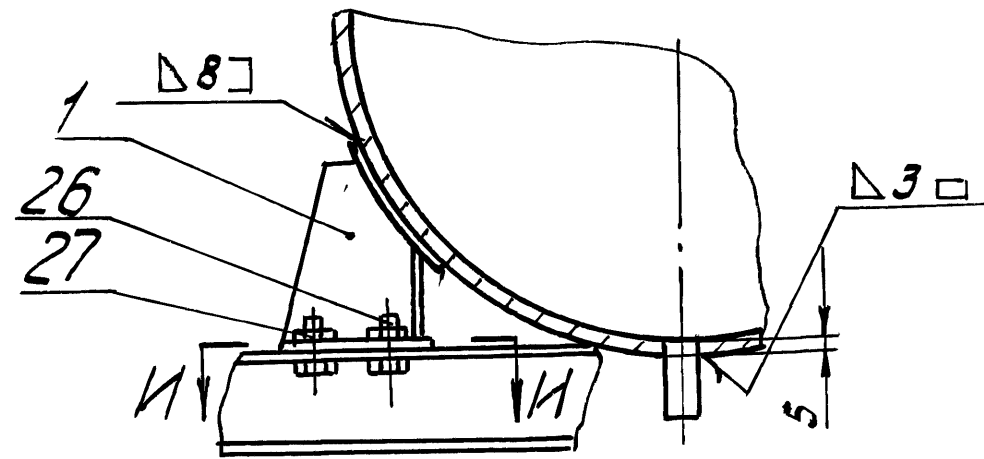
00.8022.400 C5

B-B

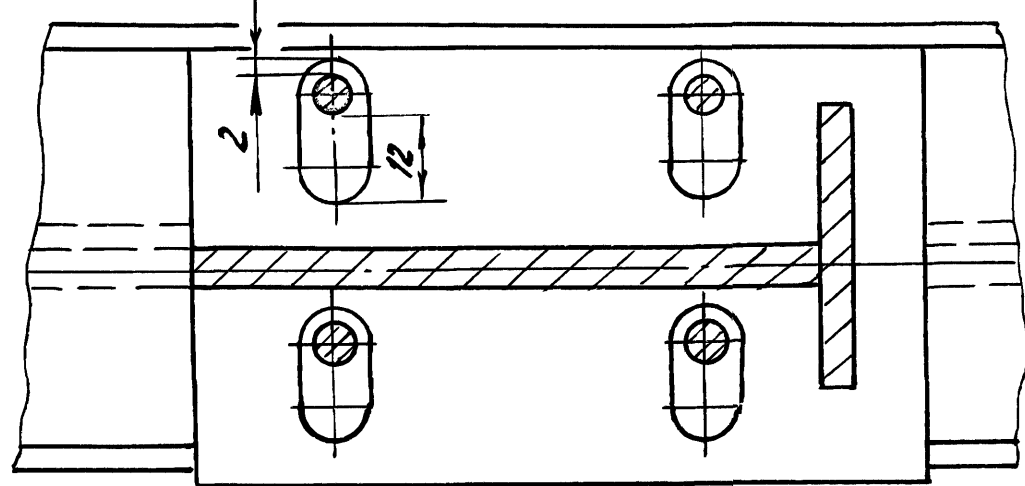
9005 (заборитный)



A-A

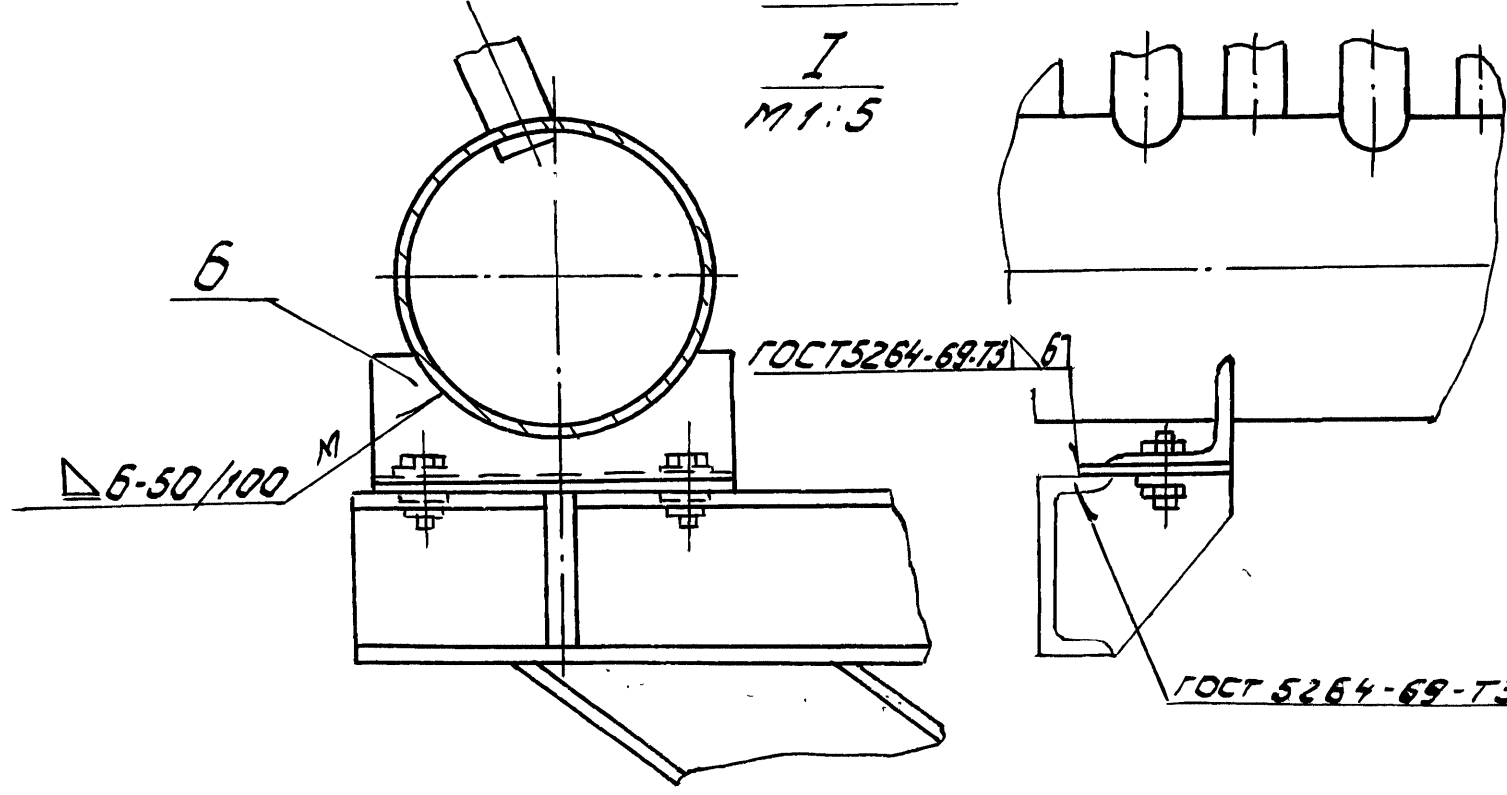


K-K
M 1:2

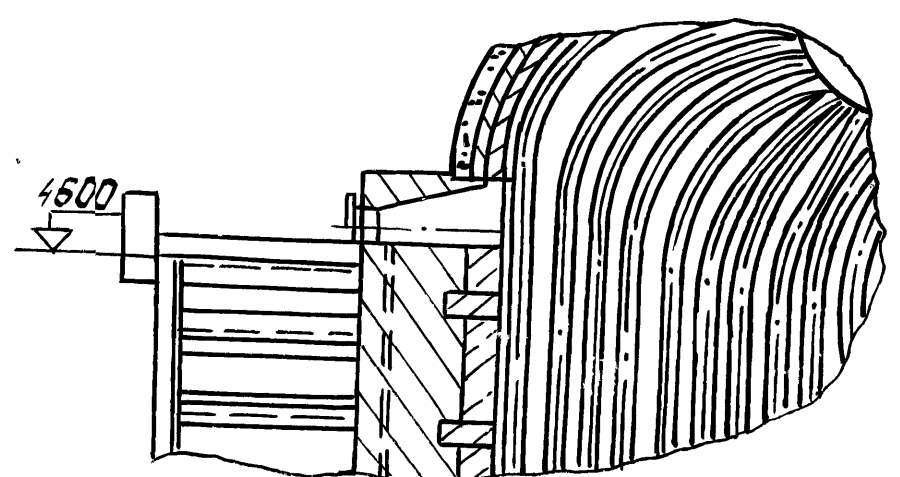


M-M

I
M 1:5



P-P



Изм. №

Справ. №

Взам. ун-та

Изд. ун-та

Изд. №

00.8022.400 C5

Лист 4

Формат А2

Изм. №	Лист № докум.	Изд.	Лист