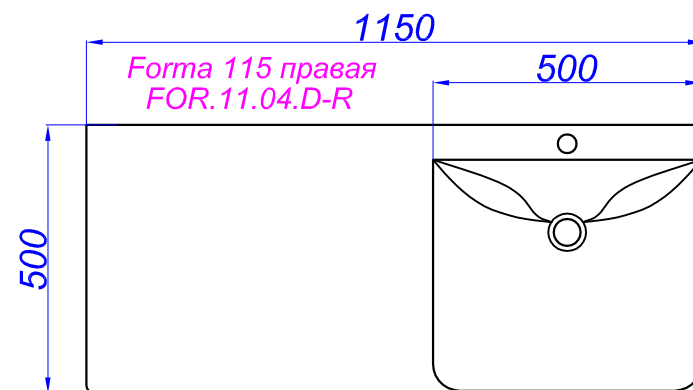
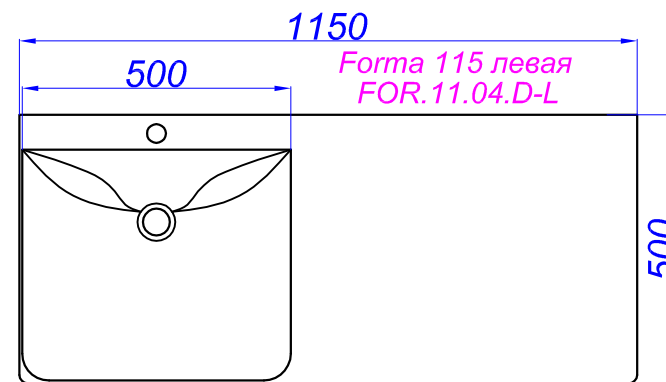
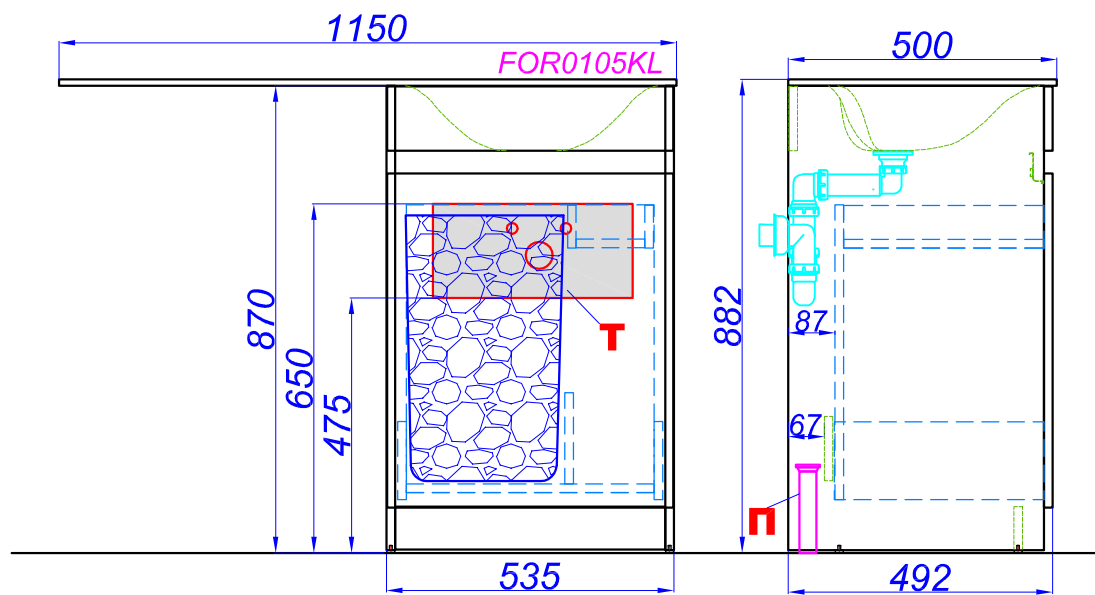
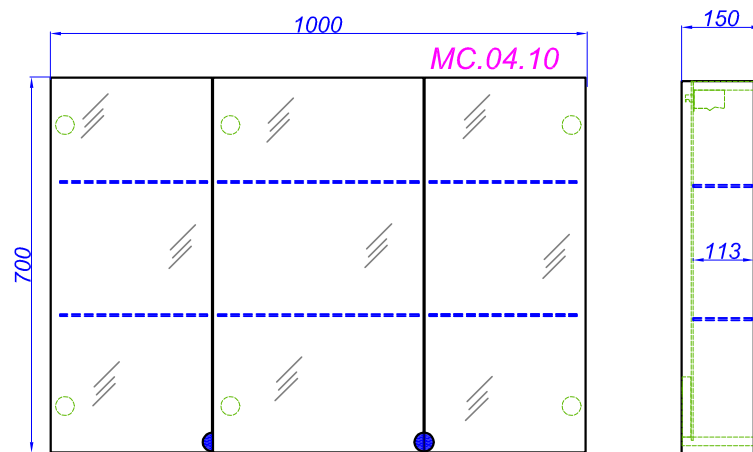
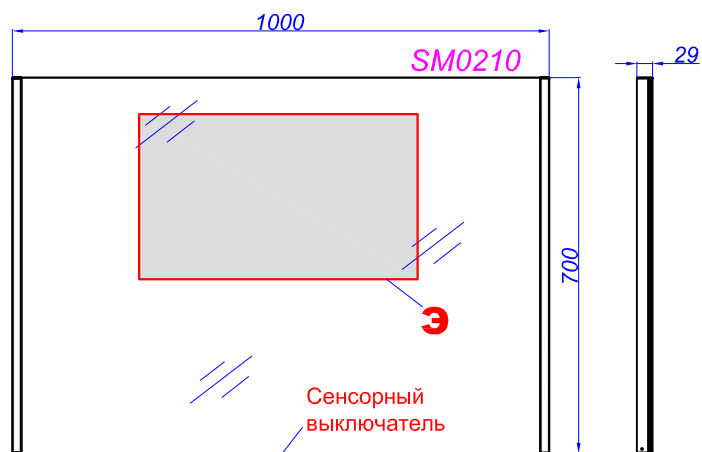
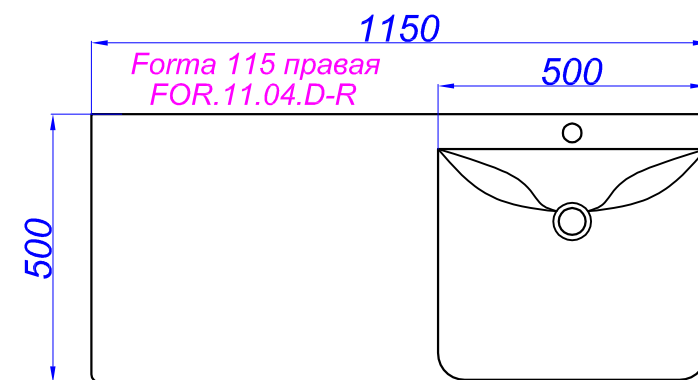
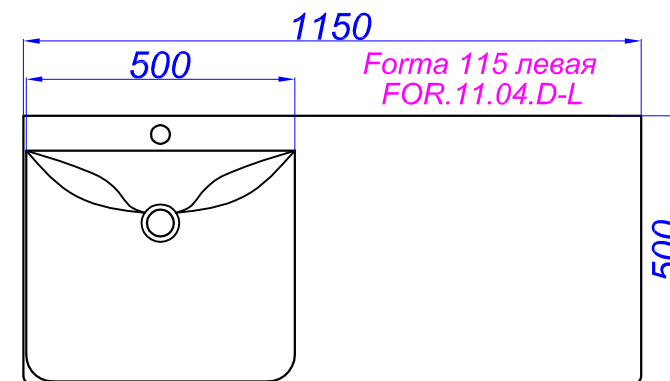
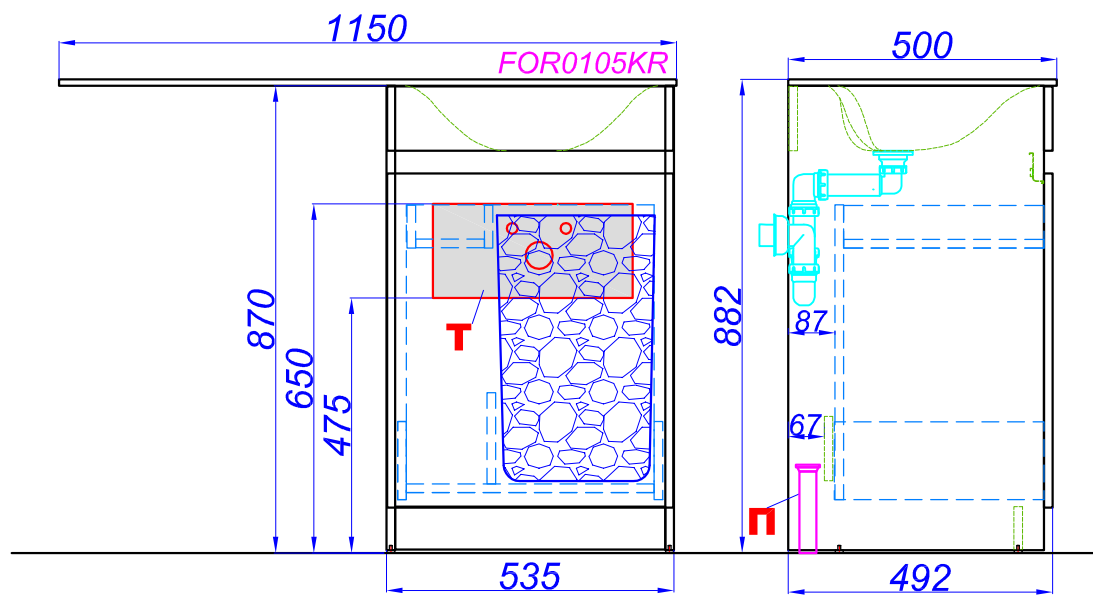
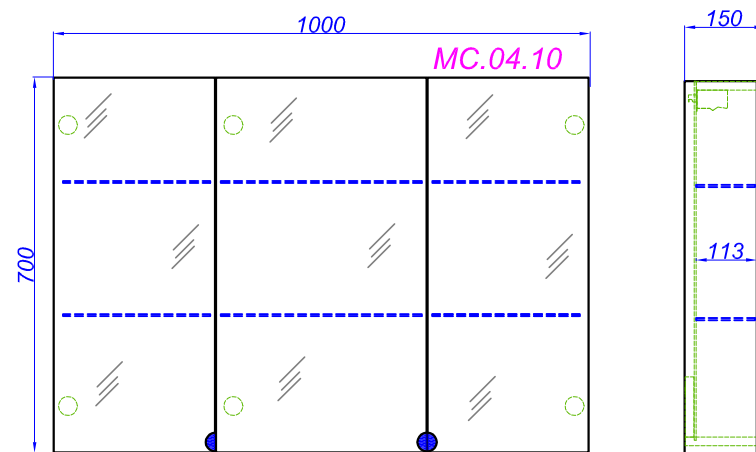
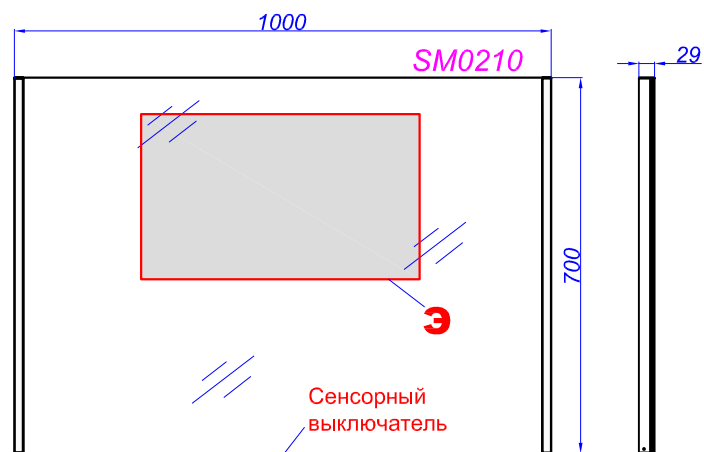


**Т** - место подвода воды и слив  
**П** - возможность вывода труб в пол  
**Э** - точка вывода электрического провода



- Т** - место подвода воды и слив
- П** - возможность вывода труб в пол
- Э** - точка вывода электрического провода



**Т** - место подвода воды и слив  
**П** - возможность вывода труб в пол  
**Э** - точка вывода электрического провода