



sottoriva



arca

**IMPASTATRICE A FORCELLA
FORK MIXER**



arca

**IMPASTATRICE A FORCELLA
FORK MIXER**

L'impastatrice a forcella ARCA è l'evoluzione delle tradizionali macchine adatte per impasti duri e semiduri. Le caratteristiche tecniche rispecchiano i canoni tradizionali di lavoro, sia in termini di apporto di calore all'impasto, che in termini di velocità di lavoro. La macchina è disponibile nelle cinque versioni, corrispondenti alle effettive capacità di impasto di: 50 - 90 - 140 - 200 - 250 kg rispettivamente. Essa si caratterizza inoltre per l'affidabilità e la sicurezza di funzionamento, come dimostrano i movimenti in bagno d'olio e la protezione antinfortunistica mobile.

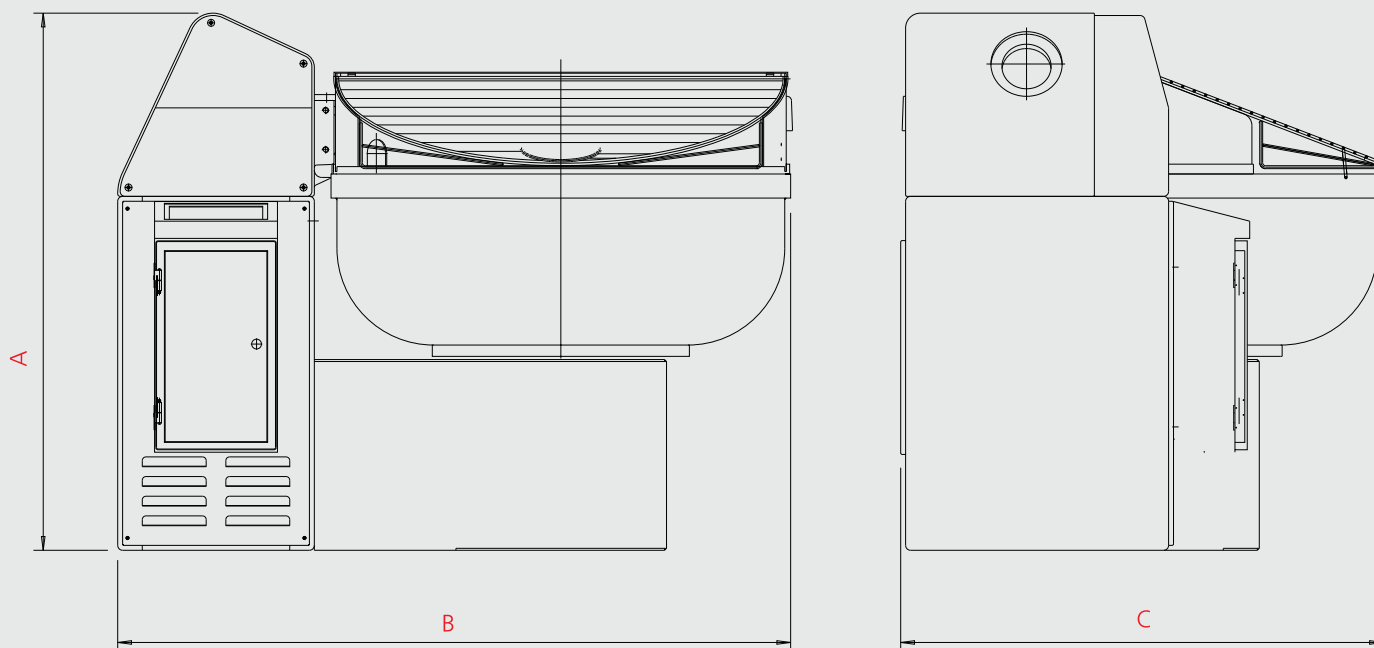
The Fork Mixer ARCA is the evolution of the traditional machines suitable for hard and semi-hard dough. The technical features reflect the traditional work rules, either as concerns the heat supply to the dough or the work speed. The machine is available in five versions which correspond to the real dough capacities: 50 - 90 - 140 - 200 - 250 kg respectively. The safety working and the reliability mark it out as demonstrate also the movements in oil bath and the movable safety guard.

 **ARCA** Dati tecnici
ARCA Technical features

MOD.	Potenza motore <i>Motors power</i>	Dimensioni <i>Size</i> AxBxC mm <i>inches</i>	Capacità impasto max (*) <i>Mixing capacity</i> max (*) kg / LBS	Capacità farina <i>Flour capacity</i> kg / LBS	Massa macchina <i>Machine mass</i> kg / LBS	Massa con imballo <i>Mass with packing</i> kg / LBS
	kW HP					
Arca 50	1.20 / 1.55 1.61 / 2.08	980 x 1040 x 715 38.58 x 40.94 x 28.15	50 / 110	33 / 73	230 / 510	265 / 590
Arca 90	1.50 / 3.00 2.01 / 4.02	1093 x 1262 x 892 43.03 x 49.68 x 35.12	90 / 200	55 / 122	420 / 930	460 / 1020
Arca 140	2.06 / 3.68 2.76 / 4.93	1093 x 1373 x 982 43.03 x 54.06 x 38.66	140 / 310	90 / 199	452 / 1000	505 / 1120
Arca 200	2.58 / 4.78 3.46 / 6.41	1143 x 1437 x 1044 45.00 x 56.57 x 41.10	200 / 440	125 / 275	490 / 1100	545 / 1200
Arca 250	2.58 / 4.78 3.46 / 6.41	1143 x 1470 x 1084 45.00 x 57.87 x 42.68	250 / 550	150 / 330	500 / 1105	555 / 1225

* Tale si intende per un rapporto quantità di acqua / quantità di farina 55/100 per farina W = 200 e P/L = 0.3 .

* For a water / flour ratio of 55/100 for flour with W = 200 and P/L = 0.3 .

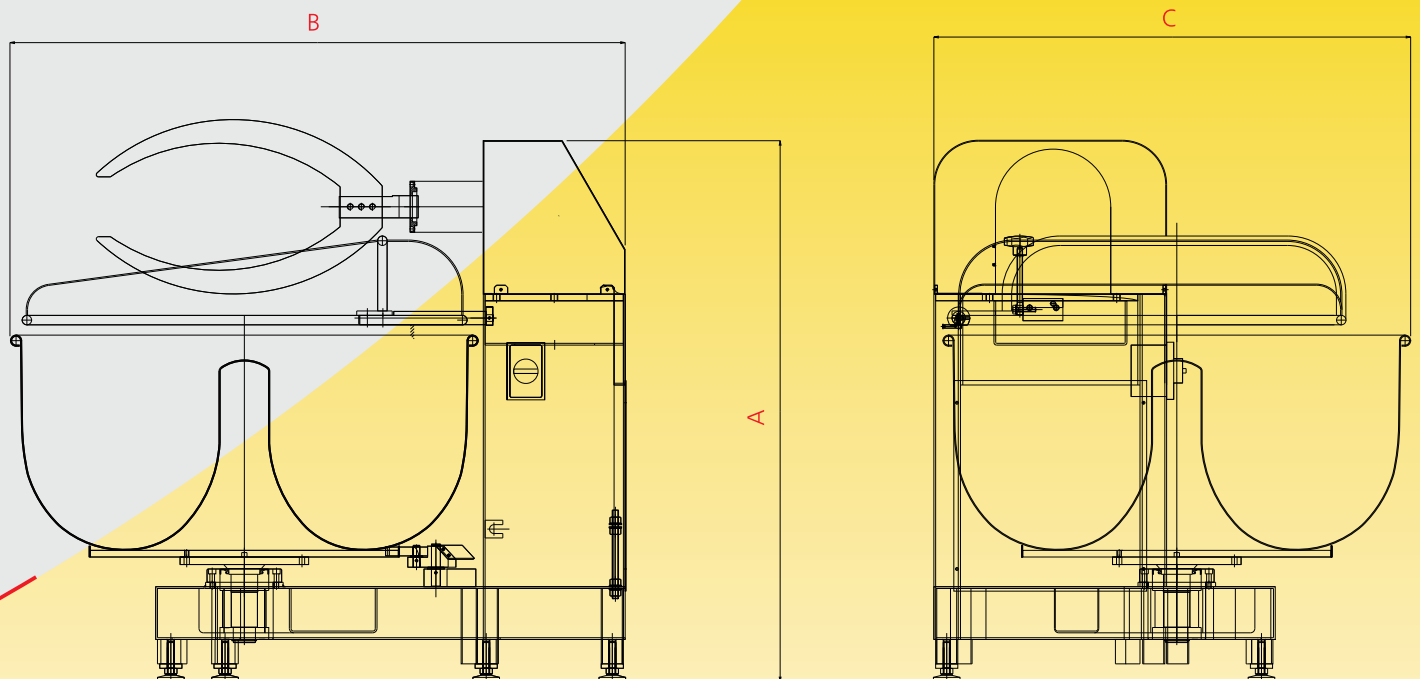


LEPTIS Dati tecnici
LEPTIS Technical features

MOD.	Potenza motore Motor power	Massa macchina netto - con imballo Machine mass net - with packing	Volume vasca Bowl volume	Capacità farina Flour capacity	Dimensioni Size	Capacità impasto max (*) Dough capacity max (*)
	kW / HP	kg LBS	lt / gallons	kg / LBS	(AxBxC) mm inches	kg / LBS
Motore 1 velocità Motor 1 speed	4.1 / 5.50	365 - 410 / 805 - 905	330 / 88	115 / 255	1220 x 1400 x 1075 48.03 x 55.12 x 42.32	180 / 400
Motore 2 velocità Motor 2 speeds	3.3 - 4.4 / 4.43 - 5.90	380 - 425 / 840 - 940	330 / 88	115 / 255	1220 x 1400 x 1075 48.03 x 55.12 x 42.32	180 / 400

* Tale si intende per un rapporto quantità di acqua / quantità di farina 55/100 per farina W = 200 e P/L = 0.3 .

* For a water / flour ratio of 55/100 for flour with W = 200 and P/L = 0.3 .





leptis

IMPASTATRICE A FORCELLA FORK MIXER

È un'impastatrice a forcella con vasca non motorizzata per impasti di pane francese e pane speciale. L'asse della forcella è inclinato rispetto all'asse della vasca di 45°. La velocità della forcella consente tempi di impasto molto rapidi. La vasca riceve il movimento dallo sfregamento della pasta sulla sua parete quando la forcella ruota. La velocità di rotazione della vasca è regolata da un apposito sistema di frenatura. Struttura in acciaio verniciato bianco. Vasca in acciaio inox. Riparo antinfortunistico della vasca dotato di dispositivo di sicurezza che blocca la macchina quando il riparo viene sollevato. La particolare inclinazione e forma della forcella, nonché la possibilità di regolarne la distanza dal fondo vasca, consentono una personalizzazione delle funzionalità della macchina conforme alle proprie esigenze di impasto. La forcella può inoltre essere sollevata per facilitare le operazioni di svuotamento della vasca.

Fork mixer with not motorised bowl, for the production of french bread as well as special bread. The axis of the fork is 45° slanting compared with the axis of the bowl. The fork rotation speed allows to have very quick mixing times. The bowl receives its motion by the rubbing of the dough on its inner wall when the arm rotates. The bowl rotation speed is adjusted by a proper braking system. Structure in white painted steel. Stainless steel bowl. Safety guard equipped with proper device which stops the machine when the guard is opened. The special inclination and shape of the fork, plus the possibility to adjust the distance from the bowl bottom, allow machine functions to be customized to suit any dough requirements. The fork can moreover be lifted in order to facilitate the bowl emptying.



Costruzioni Meccaniche SOTTORIVA S.p.A.
Via Vittorio Veneto, 63 - 36035 Marano Vicentino (VI) - ITALY -
Tel. +39.0445.595111 - Fax 0445.595155

E' prassi della Ditta apportare continui miglioramenti ai prodotti,
perciò i dati del presente catalogo sono puramente indicativi.

*The Company's policy is one of continuous improvements and development,
therefore specification are subject to change without notice.*

