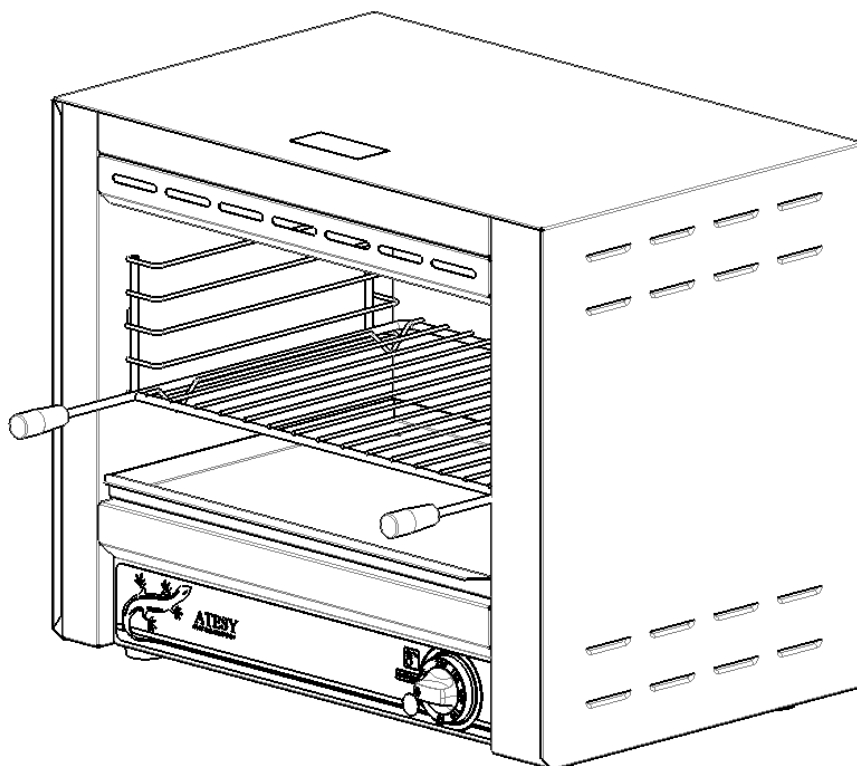


Гриль «Саламандра» электрический ГСЛ-1-400.300-01



Руководство по эксплуатации

ATESY®

Гриль «Саламандра» электрический ГСЛ-1-400.300-01

*Благодарим Вас за покупку нашего изделия.
Мы уверены, что вы не зря потратили деньги.*

1. Техническое описание

- 1.1 Гриль «Саламандра» электрический ГСЛ-1-400.300-01 (далее «Гриль») предназначен для тепловой обработки продуктов с помощью инфракрасного излучения от электрического нагревателя (ТЭНа), расположенного сверху.
- 1.2 Все элементы гриля, контактирующие с пищевыми продуктами, выполнены из нержавеющей стали, разрешенной Госсанэпиднадзором для контакта с пищей.
Конструкция гриля предусматривает проведение тщательной ежедневной санитарной обработки.
- 1.3 Приобретая гриль, внимательно ознакомьтесь с руководством по эксплуатации. Это позволит Вам успешно использовать гриль в Вашем бизнесе.
- 1.4 Предприятие ATESY постоянно расширяет и совершенствует ассортимент выпускаемой продукции, поэтому комплект, внешний вид и технические характеристики изделия могут отличаться от указанных в данном паспорте без ухудшения потребительских свойств.

2. Требования по технике безопасности и пожарной безопасности

- 2.1. Гриль выполнен с защитой с защитой от поражения электрическим током по классу 1 по ГОСТ ИЕС 60335-1-2015, степень защиты по ГОСТ 14254 — IP20.
- 2.2. Перед включением Гриля убедитесь в целостности корпуса, электрошнура с вилкой, отсутствии вмятин на корпусе. Не допускается эксплуатация Гриля с любым из названных дефектов.
- 2.3. Гриль устанавливается на устойчивое, негорючее основание, на расстояние не менее 500мм от легковоспламеняющихся предметов.
- 2.4. **Внимание! В рабочем состоянии корпус Гриля имеет высокую температуру!
Остерегайтесь ожога!**

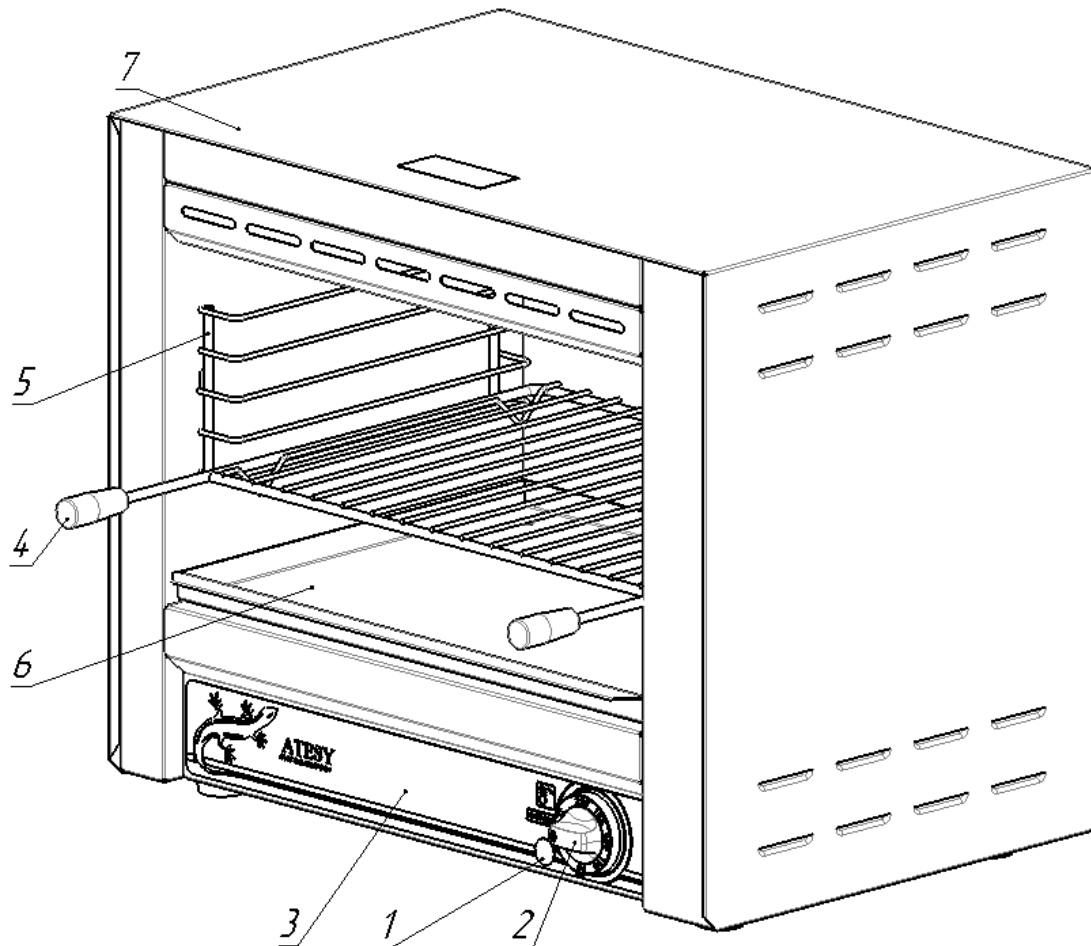
3. Общие указания

- 3.1. Гриль работает от электрической сети переменного тока с частотой 50Гц напряжением 220В±10% с наличием заземляющего провода.
- 3.2 Предназначен для установки в помещениях и на открытом воздухе (под навесом) с температурой окружающего воздуха не ниже +10°C.
- 3.2. Оберегайте гриль от небрежного обращения и ударов. Регулярно в конце рабочего дня проводите санитарную обработку рабочих поверхностей.

4. Технические характеристики

№	Технические характеристики	ед. изм.	Значение
2.1	Габаритные размеры	мм	499x422x330(425 с решеткой)
2.2	Потребляемая мощность	кВт	2
2.3	Количество нагревателей	шт.	1
2.4	Масса	кг	17 (с решеткой)
2.5	Регулировка температуры	-	Есть. Плавная.
2.6	Напряжение питания	В	220

5. Подготовка к работе и порядок работы



1	Индикаторная лампа	5	Направляющие решетки
2	Ручка регулятора температуры	6	Поддон для сбора жира
3	Панель управления	7	Корпус
4	Полка-решетка		

- 5.1. Распаковать гриль.
- 5.2. Удалить транспортировочные вставки из камеры и перевернуть поддон в рабочее положение.
- 5.3. Перед включением гриля в электросеть следует убедиться в целостности электрошнура, вилки, наличии и исправности заземления сетевой розетки, отсутствии вмятин на корпусе гриля.
- 5.4. Провести санитарную обработку камеры с помощью средств очистки, после чего провести санитарный отжиг камеры. Для этого гриль подвергнуть нагреву в течении 20 минут на максимальной мощности.
- 5.5. Включить электрическую вилку в сеть переменного тока с напряжением $220\text{В} \pm 10\%$ с частотой 50Гц с наличием заземления и подключением к отдельному автоматическому выключателю с током нагрузки не более 16 А.
- 5.6. Управление грилем осуществляется с панели управления, поворотом ручки регулятора температуры. Включение индикаторной лампы 1 свидетельствует о включении нагрева.
- 5.7. При достижении внутри камеры заданной температуры (в зависимости от позиции переключателя температуры) лампа 1 гаснет и нагреватель отключается. После того как температура в камере снизится ниже установленного уровня, нагреватель автоматически включится вновь.

6. Техническое обслуживание Гриля

- 6.1. Все работы по обслуживанию гриля производить при отключенной от электросети вилке.
- 6.2. Ежедневно в конце работы после остывания гриля необходимо произвести очистку камеры, вынуть полку-решетку, поддон для сбора жира и после их промывки и сушки установить на прежнее место.
- 6.3. Аккуратное и бережное обращение с Грилем позволит Вам успешно эксплуатировать его длительное время.
- 6.4. Техническое обслуживание и ремонт Гриля должен производить электромеханик, имеющий квалификационную группу по технике безопасности не ниже третьей.
- 6.5. Техническое обслуживание и ремонт оборудования осуществляется по следующей структуре ремонтного цикла:
«ТО» - «ТР»,
где: ТО - техническое обслуживание проводится 1 раз в месяц;
ТР - технический ремонт, проводится 1 раз в 6 месяцев.
- 6.6. При техническом обслуживании гриля проделать следующие работы:
- Подтянуть при необходимости крепление датчика-реле температуры, сигнальной арматуры;
- Подтянуть и зачистить, при необходимости, контактные соединения токоведущих частей гриля.
- 6.7. При техническом ремонте гриля проделать следующие работы:
- Работы по ТО;
- Проверить работоспособность индикаторной лампы. При необходимости заменить.
- Проверить работоспособность регулятора температуры. При необходимости заменить.
- Проверить целостность электрошнура и вилки.

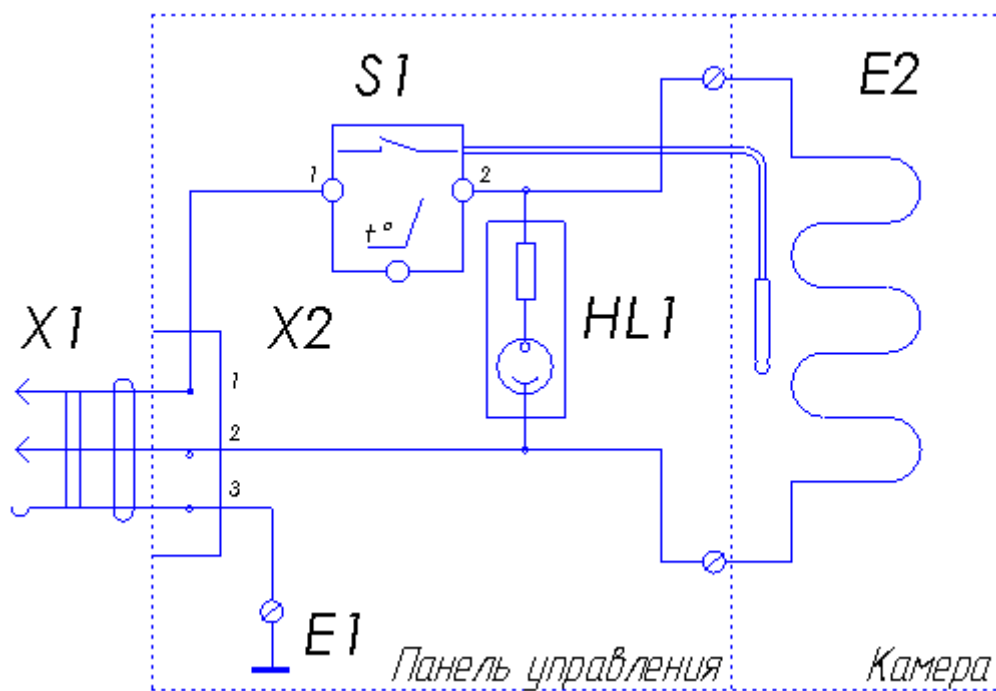
6. Гарантийные обязательства

- 6.1. Производитель гарантирует нормальную работу изделия в течение 12 месяцев со дня продажи оборудования первому конечному пользователю при условии соблюдения правил пользования, изложенных в руководстве по эксплуатации.
- 6.2. Гарантийные обязательства не действуют в следующих случаях:
- при наличии в оборудовании механических повреждений;
 - при использовании оборудования в целях, непредусмотренных руководствами по эксплуатации (паспортами) на оборудование;
 - при повреждениях, возникших из-за несоблюдения правил монтажа, установки, настройки и эксплуатации оборудования;
 - при нарушении правил проведения, или не проведении технического обслуживания, предусмотренного руководством по эксплуатации (паспортом) на оборудование;
 - при повреждениях, вызванных умышленными или ошибочными действиями потребителя, либо небрежным обращением с оборудованием;
 - при повреждениях, вызванных обстоятельствами непреодолимой силы (стихия, пожар, молния, и т. п.);
 - при повреждениях, вызванных попаданием внутрь оборудования посторонних предметов, жидкостей, насекомых, грызунов;
 - при доработке оборудования, внесении в него конструктивных изменений или проведении самостоятельного ремонта;
 - при повреждениях оборудования вследствие неправильной транспортировки и хранения;
 - при повреждениях, вызванных использованием нестандартных (неоригинальных) расходных материалов и комплектующих частей;
- при повреждениях, вызванных превышением допустимых значений питающего напряжения на входах оборудования, или использованием источников питания, не удовлетворяющим требованиям, которые описаны в руководстве по эксплуатации.
- 6.3. Гарантийные обязательства не распространяются на лампу индикаторную.
- 6.4. Обмен и возврат изделия надлежащего качества осуществляется в течении 15 дней со дня приобретения изделия только при соблюдении следующих требований:
- наличие руководства по эксплуатации на данное изделие;
 - наличие платежного документа;
 - наличие заводской упаковки;
 - изделие должно иметь чистый внешний вид без механических повреждений;
 - не производился несанкционированный ремонт.
- 6.5. Гарантийный срок хранения — 12 месяцев со дня изготовления. В случае превышения срока хранения должна быть проведена предпродажная подготовка изделия в соответствии с регламентом предприятия-изготовителя, за счет владельца оборудования. Для проведения предпродажной подготовки необходимо обратиться в авторизованный сервисный центр.
- 6.6. Срок службы изделия — 10 лет со дня изготовления.
- 6.7. По всем вопросам : гарантийного и послегарантийного ремонта, а так же технического обслуживания, вы можете обращаться в ближайшие авторизованные сервисные центры, адреса которых находятся на сайте нашей компании, в разделе СЕРВИС:

<http://atesy.ru/service/>

Приложение 1

Схема электрическая принципиальная



X2	Клеммный блок КБ 25-3 ТУ 3424-003-03965778-97	1	
X1	Вилка В32-505 / Розетка РА32-255, 250В, 32А, 50Гц, цвет белый	1	
HL1	Лампа сигнальная 09/SL	1	Италия
S1	Терморегулятор ММГ НУ-30-М 4125-0-053-1	1	
E2	ТЭН-209С8,5/2Т220	1	
E1	Болт заземления	1	
Поз.	Наименование	Кол.	Прим.

Перечень возможных неисправностей и способы их устранения при эксплуатации.

Вид неисправности, внешнее проявление и дополнительные признаки	Вероятная причина	Способы устранения
Терморегулятор установлен на заданную температуру. Индикаторная лампа горит. Не происходит нагрев ТЭНа	Вышел из строя ТЭН	Заменить ТЭН
Терморегулятор установлен на заданную температуру. Не горит индикаторная лампа. Не происходит нагрев ТЭНа.	Отсутствует напряжение в сети.	Проверить наличие напряжения в сети.
	Вышел из строя терморегулятор.	Заменить терморегулятор.
	Неисправен шнур питания	Заменить шнур питания.
Терморегулятор установлен на заданную температуру. Не горит индикаторная лампа. ТЭН нагревается.	Сгорела индикаторная лампа	Заменить индикаторную лампу.

8. Комплект поставки

№	Наименование	Кол-во, шт.
1	Гриль «Саламандра» электрический ГСЛ-1-400.300-01	1
2	Решетка	1
3	Поддон	1
4	Руководство по эксплуатации	1
5	Упаковка	1

9. Сведения о приемке

Гриль «Саламандра» электрический ГСЛ-1-400.300-01;
заводской номер _____,

соответствует требованиям конструкторской документации и признан годным для эксплуатации.

Дата выпуска _____ 201 г.

Принято ОТК.

М.П.

ATESY®
140000, Россия, Московская область,
г. Люберцы, ул. Красная, д. 1
т/ф (495) 995-95-99
info@atesy.info www.atesy.ru