



**ВИТРИНА ДЛЯ МОРОЖЕНОГО  
COOLEQ ID-8**



## Инструкция по безопасности

Холодильные витрины COOLEQ работают от сети электропитания 220В. В работе с такими устройствами следует соблюдать следующие меры безопасности:

- Не допускайте контакта кабеля питания с источниками тепла и острыми предметами;
- Не подвергайте кабель питания изгибам, запутыванию;
- Не устанавливайте прибор или другие устройства на кабеле питания;
- Все работы по чистке и ремонту рекомендуется проводить только при отключенном от сети кабеле электропитания;
- При отключении витрины от сети необходимо держаться за вилку сетевого кабеля во избежание разрыва или повреждения шнура;
- Запрещается использование устройства с поврежденным кабелем;
- Устройство должно быть подключено к розетке с заземлением, напряжение в сети должно соответствовать требованию к питанию устройства;
- Перед тем как вынуть вилку из розетки, необходимо выключить устройство;
- Запрещается передвигать и наклонять витрину во время работы;
- Запрещается вносить в аппарат технические изменения.

Благодарим Вас за выбор техники марки COOLEQ!

COOLEQ — это широкий спектр технологического холодильного оборудования для предприятий общественного питания, ресторанов, кафе, магазинов и т.д.: шкафы шоковой заморозки, холодильные и морозильные столы, столы для пиццы, салат-бары, различные типы льдогенераторов и др.

Назначение холодильных витрин

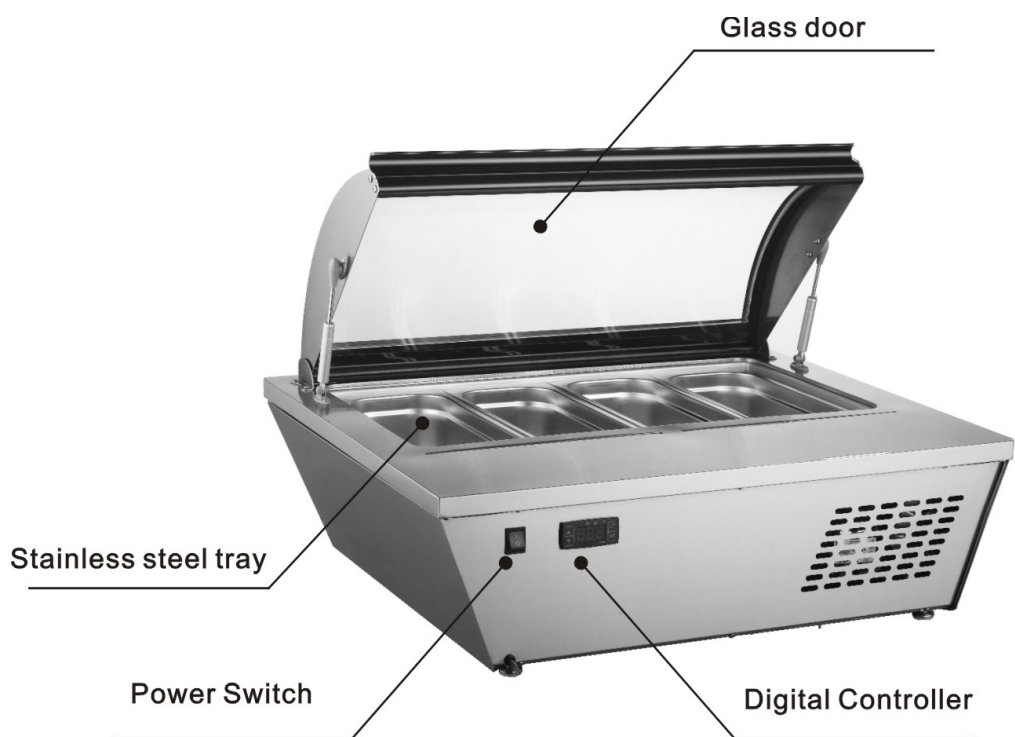
Холодильные витрины COOLEQ CW-120 и COOLEQ CW-160 предназначены для хранения и демонстрации продуктов с одновременным их охлаждением. В витринах предусмотрены две хромированные полки и гладкая поверхность внизу, на которых можно хранить торты, пирожные, десерты и т.п. Витрины оснащены LED — подсветкой.

*Настоящее руководство по эксплуатации содержит информацию, актуальную на момент его издания, и может не отражать более поздние изменения. Производитель оставляет за собой право вносить любые изменения в спецификацию устройств, а также*



*изменения в алгоритмы управления.*

## **Конструкция**



- 1) Стеклопанель
- 2) Поднос из нерж. Стали
- 3) Выключатель
- 4) пульт управления

# Размещение

## УСТАНОВКА



Вначале извлеките вилку из настенной розетки электропитания.  
Не наклоняйте аппарат на угол, превышающий 45 градусов.

## СУХОЕ МЕСТО



Размещайте холодильную витрину только в сухом месте.

## ПРОСТРАНСТВО



По периметру аппарата следует оставить не менее 10 см свободного пространства. В противном случае снизится эффективность циркуляции воздуха, что приведёт к снижению производительности холодильной системы.

## ВЕНТИЛЯЦИЯ



Установите аппарат в помещении с хорошей вентиляцией. По завершению погрузочно-разгрузочных работ выждите 2 часа, затем включите вилку силового шнура в розетку электропитания и запустите аппарат

### ИСТОЧНИКИ ТЕПЛА



Категорически не рекомендуется устанавливать холодильную витрину на площадке, находящейся под воздействием солнечного света, или же вблизи любого источника тепла. В противном случае неизбежно снижение производительности холодильной системы

### ТЯЖЕЛЫЕ ПРЕДМЕТЫ



Не рекомендуется класть на аппарат какие-либо тяжёлые предметы.

### ОТВЕРСТИЯ В КОРПУСЕ



Категорически не рекомендуется проделывать какие-либо отверстия в корпусе холодильной витрины

### УСТОЙЧИВОСТЬ



Распаковку и размещение витрины производить на ровной горизонтальной прочной поверхности.

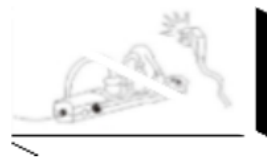
## Подготовка аппарата к работе

### ЭЛЕКТРОПИТАНИЕ



Электропитание аппарата осуществляется от сети переменного тока напряжением 220 В, частотой 50 Гц. Питание однофазное от отдельной трёхконтактной розетки.

### ВЫДЕЛЕННАЯ РОЗЕТКА



Не допускайте подключения аппарата к удлинителю с розетками, уже занятыми другими устройствами. В противном случае возможен сильный нагрев кабеля, приводящий к пожару.

### КАБЕЛЬ ЭЛЕКТРОПИТАНИЯ



Не повреждайте кабель питания! Это чревато утечкой тока и пожаром!

### ПРОЛИВ ВОДЫ



Не подвергайте поверхности аппарата воздействию воды.

### ОГНЕОПАСНЫЕ И ВЗРЫВЧАТЫЕ ВЕЩЕСТВА



Запрещается размещение внутри аппарата каких-либо огнеопасных и взрывчатых веществ: эфира, бензина, спирта, клея и др. Ни в коем случае не размещайте какие-либо опасные вещества также и вблизи аппарата.

### РАЗБРЫЗГИВАНИЕ



Не допускается разбрызгивание каких-либо огнеопасных средств, к примеру, краски или иных веществ вблизи холодильной витрины.

### ПРЕРЫВАНИЕ ПОДАЧИ ЭЛЕКТРОЭНЕРГИИ



После прерывания подачи электроэнергии извлеките вилку силового шнура из розетки. Каким бы коротким интервал отсутствия энергопитания ни был, выждите не менее 5 минут, затем включите вилку в розетку и запустите аппарат снова.

### МЕДИЦИНСКИЕ ПРЕПАРАТЫ



Не допускается хранение внутри холодильной витрины каких-либо медицинских препаратов.

# Эксплуатация

## 1. Перед началом эксплуатации...

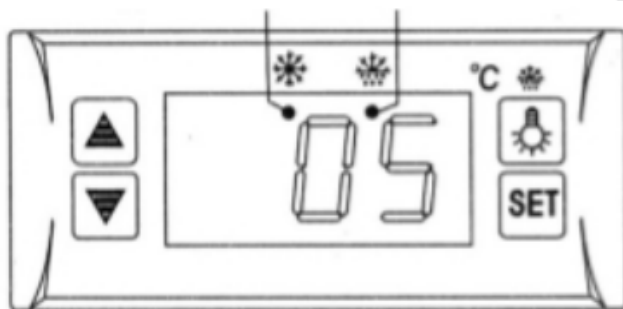
Настройте высоту полок для эффективного хранения пищевых продуктов. Вилку силового кабеля холодильной витрины включите в розетку 220В. После запуска аппарата приложите руку к нижнему испарителю и убедитесь в том, что он в достаточной степени охладился. Затем приступайте к загрузке продуктами холодильной камеры.

**Внимание! Во избежание ожогов избегайте соприкосновений с работающим компрессором.**

## 2. Цифровой терморегулятор

Светодиод охлаждения

Светодиод размораживания



- Установка температуры

Нажмите клавишу **SET**, на дисплее отобразится ранее установленное значение температуры, Нажмите клавишу **▼** или **▲**, чтобы изменить и сохранить значение на дисплее.

Нажмите клавишу **SET** для выхода из режима регулировки и отображения на дисплее температуры в холодильной камере.

Если в течение 10 секунд не нажимать ни одной клавиши, значение температуры в холодильной камере отобразится на дисплее.

- Ручное отключение запуска

нажмите кнопку и удерживайте ее в течение 6 секунд, чтобы разморозить или остановить оттайку.

- Светодиод хладагента

во время охлаждения светодиод горит, когда температура в холодильной камере достигает установленной, светодиод выключается;

- Индикатор оттайки: во время размораживания, светодиод горит; Когда происходит остановка размораживания, светодиод выключен.

- сброс цифрового контроллера

Когда на дисплее появляется сообщение «Disorder», нажмите кнопку «>>» в течение 2 секунд, пока не зазвонит звуковой сигнал, быстро нажмите кнопку «>>»

в течение 6 секунд, пока звуковой сигнал не зазвонит затем дисплей начнет мигать в течение 3 секунд, и будут восстановлены заводские настройки.

## Очистка и техническое обслуживание (ТО)

Содержите холодильную витрину в чистоте.

Перед началом работ по ТО не забудьте полностью обесточить аппарат.

Категорически не рекомендуется использование повреждённого силового шнура и/или розетки электропитания. В противном случае это чревато поражением электрическим током или коротким замыканием. Не поливайте холодильный шкаф водой из шланга. При мойке не применяйте щелочные моющие средства, мыло, бензин, ацетон и пр.

Мойка внешних поверхностей аппарата

Для мойки внешних поверхностей аппарата применяйте мягкую тряпку и нейтральное моющее средство (к примеру, для мытья столовой посуды). По окончании протрите поверхности сухой мягкой тряпочкой.

Мойка внутренних поверхностей аппарата

Чтобы протереть стенки и полки холодильной камеры, используйте мягкую тряпку.

Отключение аппарата на период простоя

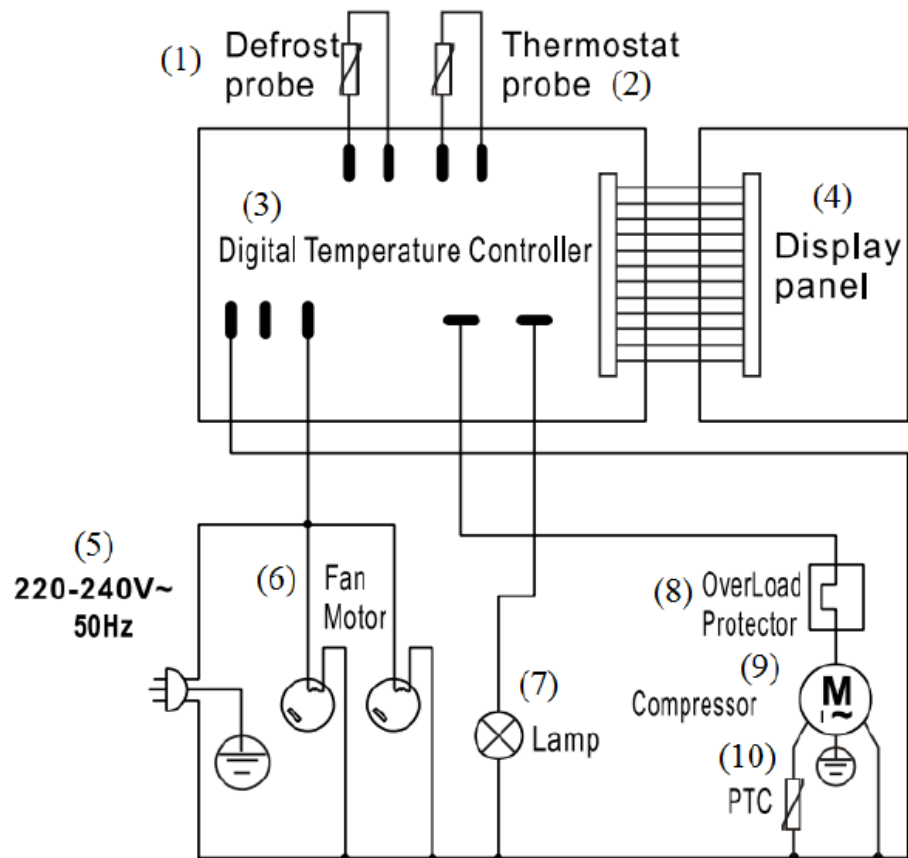
Удалите из аппарата все продукты и извлеките вилку силового шнура из розетки. Тщательно протрите шкаф изнутри и снаружи и оставьте его дверь приоткрытой.

## Устранение неисправностей

Неисправность	Причина
Отсутствует охлаждение	Ненадёжно положение вилки в розетке электропитания. Сгорел предохранитель. Прервана подача сетевого электропитания.
Неудовлетворительный характер охлаждения	Аппарат под прямым солнечным светом. Рядом какой-либо источник тепла. Плохая вентиляция в помещении. Неплотно закрыта дверь. Часто открывается дверь. Деформировался или пришёл в негодность уплотнитель двери. Большое количество продуктов в камере. Продукты блокируют отверстия для впуска или выпуска воздуха. Не отрегулирован терморегулятор.
Посторонний шум	Холодильная витрина не выровнена по горизонтали и/или вертикали. Холодильная витрина касается стены или других предметов. В холодильной витрине ослабло крепление какой-либо детали.
Свяжитесь с сервисной службой, если ничего из вышеприведённого не помогло в решении проблемы.	



# Электрическая схема



- (1) Датчик разморозки
- (2) Датчик термостата
- (3) Цифровой терморегулятор
- (4) Дисплей
- (5) Питание 220В, 50Гц
- (6) Электромотор вентилятора
- (7) Лампа
- (8) Защита от перегрузки
- (9) Компрессор
- (10) PTC

## Гарантийные обязательства

Гарантийный срок составляет 12 месяцев со дня поставки при соблюдении владельцем условий эксплуатации, изложенных в настоящем Руководстве. За нарушение работоспособности холодильной витрины вследствие неправильной эксплуатации, а так же из-за механических повреждений, производитель ответственности не несет.

Модель	COOLEQ ID-8
Номинальная потребляемая мощность (Вт)	140/162
Температура охлаждения (°С)	-18/-25
Номинальная частота (Гц)	50
Номинальный ток (А)	1.5/1.8
Хладагент и инъекции (г)	R134a(170)/ R600a(63)
Тип климата	4
Защищенный режим	I
Номинальное напряжение (В)	220-240~
Объем (L)	67
Вес Нетто (кг)	30
Габаритные размеры, Нетто (мм)	805x666x356
Пенообразователь	C5H10