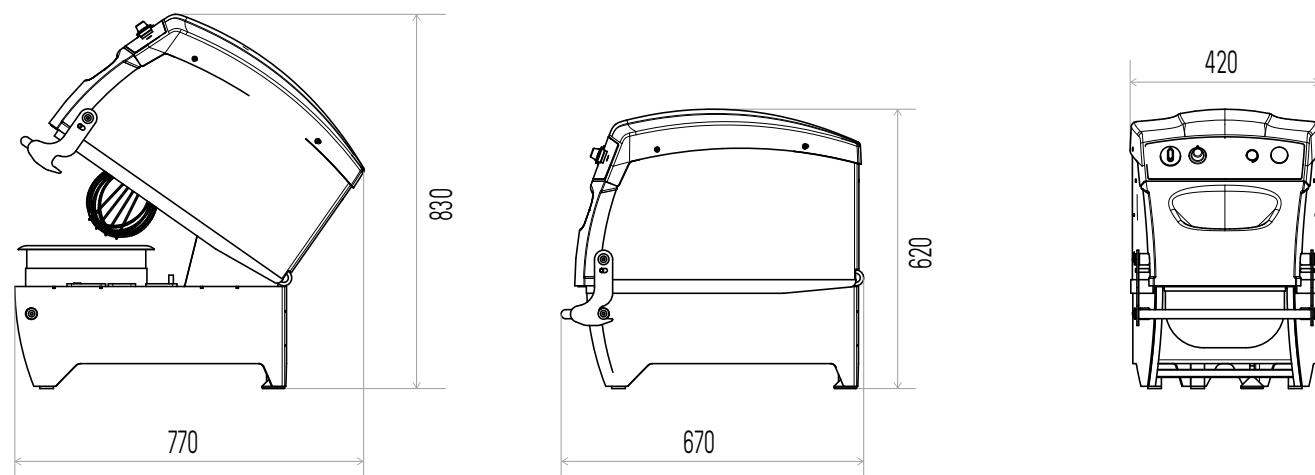


TABELLA TECNICA E DIMENSIONI

Technical data and dimensions · Données techniques et dimensions · Datos técnicos y dimensiones · Технические данные и размеры

Capacità Vasca · Bowl Capacity · Capacité Cuve · Capacidad de la Cuba · Ёмкость Бака	10 Lt.
Peso Netto · Net Weight · Poids Net · Peso Neto · Чистый вес	70 Kg
Potenza · Power · Puissance · Potencia · Мощность	0,55 Kw
Numero giri dell'utensile per minuto · Number of revolutions per minute of mixing tool · Nombre de tours par minute de l'outil · Número de revoluciones al minuto de la pala mezcladora · Число оборотов инструмента смешивания в минуту	MIN. 40 (90) MAX 180 (405)



Italian Style



Via dell'Artigianato, 5
36035 Marano Vic.no (VI) Italy
Tel. +39 0445 576659
Fax +39 0445 577203
info@starmix.it

www.starmix.it



PL10EVO

MESCOLATRICI PLANETARIE
PLANETARY MIXERS
BATTEURS MÉLANGEURS
MEZCLADORAS PLANETARIAS
ПЛАНЕТАРНЫЕ МИКСЕРЫ

Italian Style



UTENSILI
Tools
Outils
Utensillos
Инструменты



Frusta a spatola
Bar paddle



Frusta a fili sottili
Fine wire whisk



Gancio
Hook



Frusta a spirale
Spiral round bar

OPTIONAL

PL10EVO

CARATTERISTICHE TECNICHE

Technical Features · Caracteristiques Techniques · Características Tecnicas · Технические Характеристики

La nuova mescolatrice planetaria PL10EVO è una macchina innovativa, dal design ricercato, con soluzioni uniche, pratica da utilizzare per l'operatore, facile da pulire, non permette alcun contatto con gli organi meccanici. Carico e scarico del prodotto facilitati dalla testa rialzabile che favorisce l'estrazione della vasca senza rimozione dell'utensile mescolatore. Struttura robusta e potenza permettono di lavorare anche impasti consistenti.

The new planetary mixer PL10EVO, is an innovative machine with refined design and unique solutions, very practical for the operator to use, easy to clean and does not allow any contact with the mechanical parts. Product loading and unloading is facilitated by the movable heads, so the bowl can be taken from the appliance without removing the mixing tools. Powerful and robust in structure, also hard dough can be processed.

Le nouveau batteur mélangeur PL10EVO est une machine innovante, au design recherché, avec des solutions uniques, pratique à utiliser pour l'opérateur, facile à nettoyer, il ne permet aucun contact avec les organes mécaniques. Le chargement et le déchargement du produit sont facilités par la tête relevable qui favorise l'extraction de la cuve sans qu'il ne soit nécessaire d'enlever l'outil mélangeur. Sa

structure robuste et sa puissance permettent de préparer également des mélanges à consistance lourde.

La nueva mezcladora planetaria PL10EVO es una máquina innovadora, de diseño refinado, con soluciones únicas, práctica para el uso del operador, fácil de limpiar, no deja lugar a contacto alguno con los órganos mecánicos. Las operaciones de carga y descarga del producto están facilitadas por la cabeza elevable que favorece la extracción de la cuba sin quitar la pala mezcladora. La estructura robusta y la potencia permiten trabajar también cantidades consistentes de masas.

Новый планетарный миксер PL10EVO это инновационный дизайн машины. Он простой в использовании и очистке и не допускает контакта с механическими частями. Погрузку и выгрузку продукта способствует подъемная головка, которая способствует извлечению бака, не снимая инструмента смешивания. Прочная конструкция и мощность позволяют работать и состоящее тесто.

- > Variatore elettronico di velocità con inverter
- Accessori di serie: vasca, frusta a fili fini, spatola e gancio
- Accessori optional: spirale
- Vasca e utensili in acciaio inox
- Testa rialzabile per facilitare l'estrazione della vasca
- Estrazione della vasca senza rimozione dell'utensile mescolatore
- Struttura in acciaio verniciato a polveri epossidiche. Versione in acciaio inox su richiesta
- Timer di serie
- Pannello comandi in posizione frontale con timer, potenziometro e pulsanti di START e STOP.

- > Electronic variable speed by inverter
- Standard accessories: bowl, fine wire whisk, beater and hook
- Optional accessories: spiral
- Bowl and mixing tools in stainless steel
- Movable heads to facilitate product loading and unloading.
- Unlocking the bowl not removing the mixing tool
- Body in epoxy painted steel. Version in stainless steel upon request
- Integrated timer as standard
- Control panel for front control with timer, potentiometer and START and STOP push buttons.

- > Variateur de vitesse électronique par inverseur
- Accessoires de série: cuve, fouet à fils fins, palet et crochet
- Accessoires en option : spirale
- Cuve et outils en acier inox
- Tête relevable pour faciliter l'extraction de la cuve
- Décrochement de la cuve sans déplacer l'outil
- Structure en acier laqué poudres époxy. Version en acier inox sur demande
- Minuteur de série
- Panneau de commandes en position frontale avec minuteur, potentiomètre, poussoirs de START et STOP.

- > Variador electrónico de velocidad con inversor.
- Accesorios de serie: cuba, paleta de alambres finos, espátula y gancho
- Accesorios opcionales: espiral
- Cuba y palas de acero inoxidable
- Cabeza elevable para facilitar la extracción de la cuba
- Extracción de la cuba sin quitar la pala mezcladora
- Estructura de acero pintado con polvos epoxídicos. Versión de acero inoxidable bajo demanda.
- Temporizador de serie.
- Panel de mandos en posición frontal con temporizador, potenciómetro y botones de START y STOP.

- > Машина оснащена электронным управлением скоростью (инвертор)
- Стандартная комплектация: бак, венчик, лопаточка, крюк
- Дополнительное оборудование: спираль
- Бак и инструменты из нержавеющей стали
- Подъемная головка, которая способствует извлечению бака
- Извлечение бака, не снимая инструмента смешивания
- Лакированная эпоксидным порошком стальная рама. Версия из нержавеющей стали по запросу
- Таймер включен
- Панель управления на передней стороне с таймером, потенциометром и кнопками СТАРТ и СТОП.

PANNELLO COMANDI
Controls panel · Panneau commandes
Panel de comando · правление панелью



Variatore elettronico
Electronic variator
Variateur électronique
Variador electrónico
Электронный вариатор