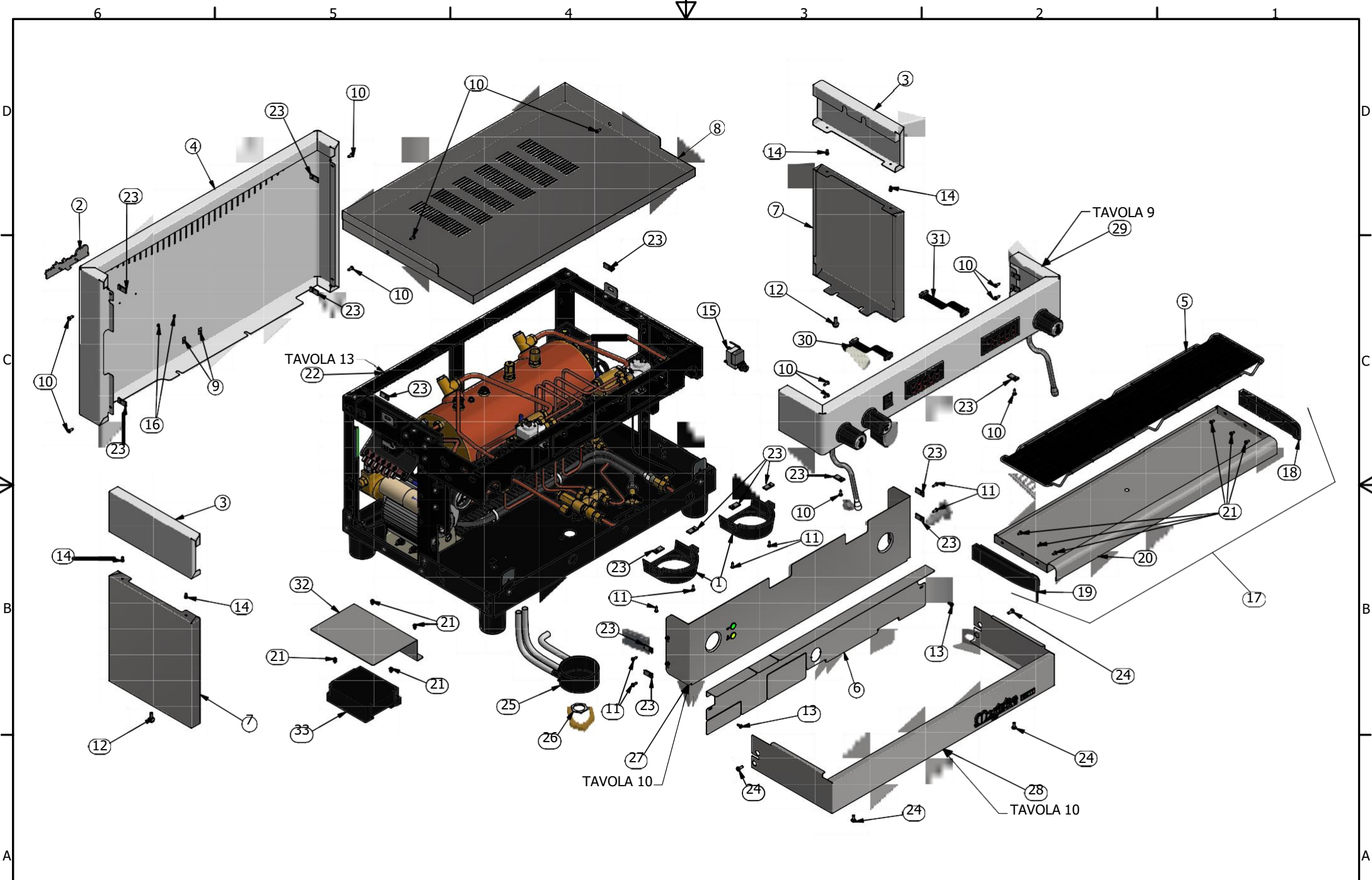


Robustezza
STH2M

Robustezza
STH2E

Robustezza

Data 13/04/2021		Disegnato: William Gobbo	
Descrizione: RObUSTEZZA STH2M/E		Edizione 00	Foglio 1 / 15



Robustezza

Data 13/04/2021		Disegnato: William Gobbo	
Descrizione: RObUSTEZZA STH2M/E		Edizione 00	Foglio 2 / 15

HRC ES 2 gruppi - rif. TAVOLA 2				HRC MS 2 gruppi - rif. TAVOLA 2			
N°	CODICE	COD. tall cup	DESCRIZIONE	N°	CODICE	COD. tall cup	DESCRIZIONE
1	030090		copertura gruppo	1	030090		copertura gruppo
2	090006		targhetta Magister per MC	2	090006		targhetta Magister per MC
3	130420B		laterale sup. HRC dx/sx bianco	3	130420B		laterale sup. HRC dx/sx bianco
3	130420G		laterale sup. HRC dx/sx grigio	3	130420G		laterale sup. HRC dx/sx grigio
3	130420		laterale sup. HRC dx/sx acciaio	3	130420		laterale sup. HRC dx/sx acciaio
4	130421B		pannello post. HRC 2gr bianco	4	130421B		pannello post. HRC 2gr bianco
4	130421G		pannello post. HRC 2gr grigio	4	130421G		pannello post. HRC 2gr grigio
4	130421		pannello post. HRC 2gr acciaio	4	130421		pannello post. HRC 2gr acciaio
5	140052		griglia posa tazze 2gr	5	140052		griglia posa tazze 2gr
6	140613		protezione basamento 2gr	6	140613		protezione basamento 2gr
7	140850		laterale inf. HRC dx/sx	7	140850		laterale inf. HRC dx/sx
8	140851		scaldatazze HRC 2gr	8	140851		scaldatazze HRC 2gr
9	170105		piastrina fissaggio targhetta	9	170105		piastrina fissaggio targhetta
10	170201		autofilettante basso profilo 4,2x13 TCB	10	170201		autofilettante basso profilo 4,2x13 TCB
11	170203		autofilettante TCB 4,2x13 senza punta	11	170203		autofilettante TCB 4,2x13 senza punta
12	171108		vite M6x16 zigrinata	12	171108		vite M6x16 zigrinata
13	171150		vite auto maschiante 4,2x9,5	13	171150		vite auto maschiante 4,2x9,5
14	172216		rivetto strutt. 3,2x7 INOX	14	172216		rivetto strutt. 3,2x7 INOX
15	180039		termostato di sicurezza resistenza	15	180039		termostato di sicurezza resistenza
16	190021		OR per targhetta (NBR)	16	190021		OR per targhetta (NBR)
17	900449		bacinella 2gr completa F2006	17	900449		bacinella 2gr completa F2006
18	030170		laterale bacinella dx F2006	18	030170		laterale bacinella dx F2006
19	030171		laterale bacinella sx F2006	19	030171		laterale bacinella sx F2006
20	140006		bacinella scarico 2gr	20	140006		bacinella scarico 2gr
21	171104		vite TC 4x8 INOX	21	171104		vite TC 4x8 INOX
22	130263		assieme telaio 2gr HRC	22	130263		assieme telaio 2gr HRC
23	170104		piastrina a "U"	23	170104		piastrina a "U"
24	170502		vite TCB M5x12 trilobata	24	170502		vite TCB M5x12 trilobata
25	900058		vaschetta scarico 2 gruppi completa	25	900058		vaschetta scarico 2 gruppi completa
26	100052		dado basso 3/4"G	26	100052		dado basso 3/4"G
27	990248	990249	assieme facciata 2gr	27	990248	990249	assieme facciata 2gr
28	990252	990253	assieme copertura basamento 2gr	28	990252	990253	assieme copertura basamento 2gr
29	990346B	990346BT	ass. pannello comandi HRC ES 2gr bianco	29	990344B	990344BT	ass. pannello comandi HRC MS 2gr bianco
29	990346G	990346GT	ass. pannello comandi HRC ES 2gr grigio	29	990344G	990344GT	ass. pannello comandi HRC MS 2gr grigio
29	990346	990346T	ass. pannello comandi HRC ES 2gr acciaio	29	990344	990344T	ass. pannello comandi HRC MS 2gr acciaio
30	180096		cavo flat 8x2 - L=800mm				
31	180097		cavo flat 8x2 - L=1100mm				
32	130014-1		copertura parte elettronica ribassata				
33	180239		dosatura 3gr V230				
34	180240		dosatura 3gr V110				

Robustezza

Data

13/04/2021

Disegnato:

William Gobbo

Descrizione:

ROBUSTEZZA STH2M/E

Edizione

00

Foglio

3 / 15

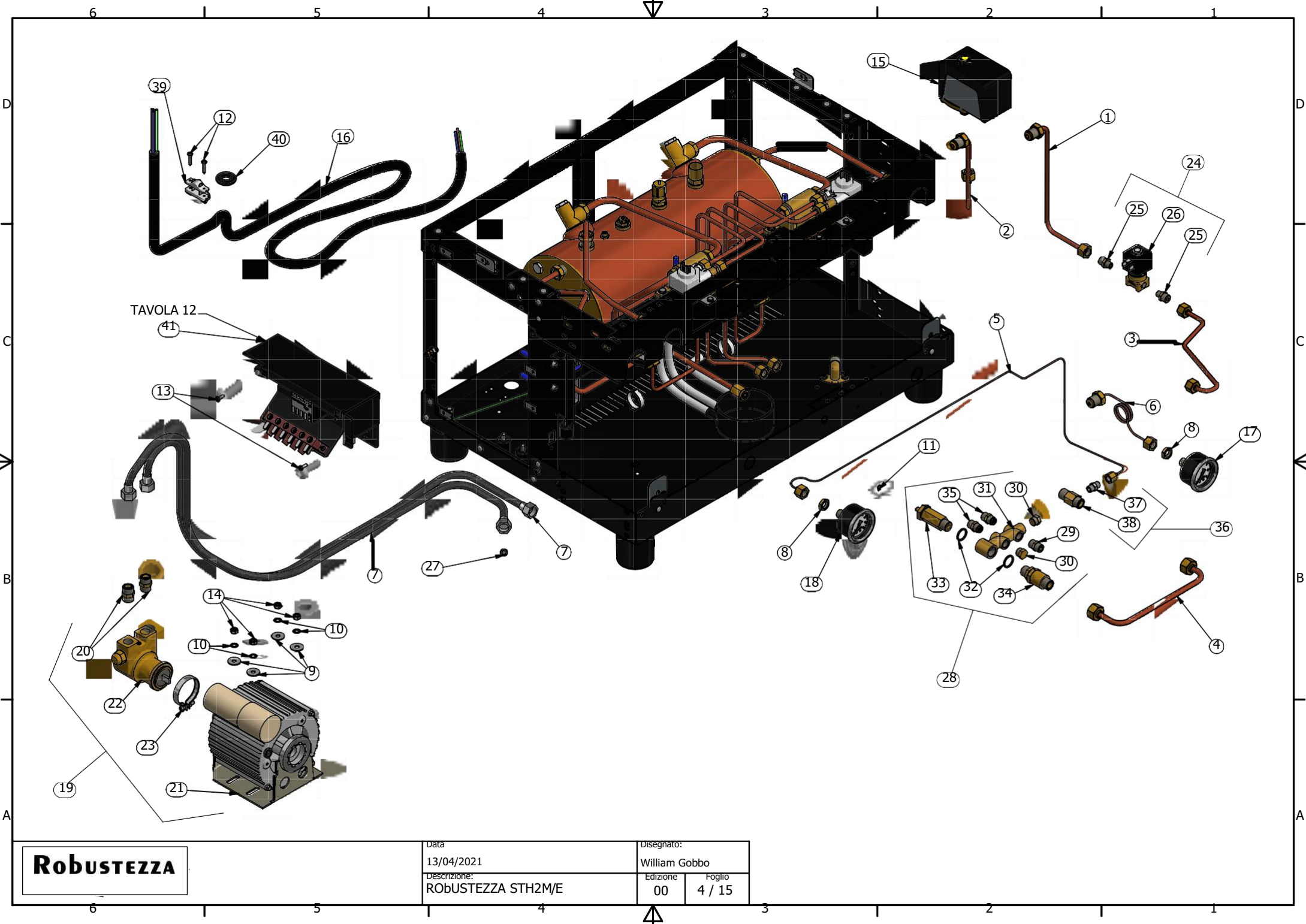


TAVOLA 12

Robustezza

Data		Disegnato:	
13/04/2021		William Gobbo	
Descrizione:		Edizione	Foglio
RObUSTEZZA STH2M/E		00	4 / 15

HRC ES 2 gruppi - rif. TAVOLA 4				HRC MS 2 gruppi - rif. TAVOLA 4			
N°	COD. ES V230	COD. ES V110	DESCRIZIONE	N°	COD. MS V230	COD. MS V110	DESCRIZIONE
1	040003		tubo caldaia - elettrovalvola carico	1	040003		tubo caldaia - elettrovalvola carico
2	040004		tubo pressostato-caldaia	2	040004		tubo pressostato-caldaia
3	040147		tubo collettore ev carico caldaia	3	040147		tubo collettore ev carico caldaia
4	040151		tubo valv. ritegno-raccordo press. pompa	4	040151		tubo valv. ritegno-raccordo press. pompa
5	040152		capillare pompa 2x0.9x850mm	5	040152		capillare pompa 2x0.9x850mm
6	040182		tubo capillare 400mm 1/4" F - 3/8" M	6	040182		tubo capillare 400mm 1/4" F - 3/8" M
7	050005		tubo trecciato INOX 3/8"G 1000mm	7	050005		tubo trecciato INOX 3/8"G 1000mm
8	100029		dado basso 1/4"G	8	100029		dado basso 1/4"G
9	140223		rondella mm20x6,5x1,5 INOX	9	140223		rondella mm20x6,5x1,5 INOX
10	170008		Rondella dentellata D.6mm	10	170008		Rondella dentellata D.6mm
11	170114		fascetta stringitubo HBV91 6x4	11	170114		fascetta stringitubo HBV91 6x4
12	170204		vite autofilettante TCB mm4,2x22 INOX	12	170204		vite autofilettante TCB mm4,2x22 INOX
13	170400		vite TCB M4x12 INOX	13	170400		vite TCB M4x12 INOX
14	170603		dado M6	14	170603		dado M6
15	180023		pressostato P 302.6 0,5-1,4 Bar	15	180023		pressostato P 302.6 0,5-1,4 Bar
16	180064		cavo alimentazione 3x4mm L=2,5mt	16	180064		cavo alimentazione 3x4mm L=2,5mt
16	180473	N.A.	cavo alimentazione 5x2.5mm	16	180473	N.A.	cavo alimentazione 5x2,5mm
17	210021		manometro 0-3 Bar	17	210021		manometro 0-3 Bar
18	210090		manometro 0-16 Bar	18	210090		manometro 0-16 Bar
19	900028	900029	assieme motore	19	900028	900029	assieme motore
20	100027		raccordo 3/8"G x 3/8"G M-M per pompa	20	100027		raccordo 3/8"G x 3/8"G M-M per pompa
21	180020	180021	motore per pompa	21	180020	180021	motore per pompa
22	210002		pompante Fluidotech	22	210002		pompante Fluidotech
23	210005		fascetta per pompante	23	210005		fascetta per pompante
24	900120	900121	assieme elettrovalvola carico	24	900120	900121	assieme elettrovalvola carico V230
25	100080		raccordo 1/4"-1/8"	25	100080		raccordo 1/4"-1/8"
26	180015	180016	elettrovalvola 2 vie autolivello	26	180015	180016	elettrovalvola 2 vie V230 autolivello
27	900161		filtro ingresso	27	900161		filtro ingresso
28	900257		collettore completo 2gr	28	900257		collettore completo 2gr
29	100032		raccordo 1/4"G x 1/4"G	29	100032		raccordo 1/4"G x 1/4"G
30	100036		tappo 1/4"G	30	100036		tappo 1/4"G
31	100219		collettore	31	100219		collettore
32	150116		guarnizione 3/8" spess. 2 rame	32	150116		guarnizione 3/8" spess. 2 rame
33	900027		valvola espansione	33	900027		valvola espansione
34	900079		valvola ritegno	34	900079		valvola ritegno
35	900083		gigleur D.0.7 completo	35	900083		gigleur D.0.7 completo
36	900384		raccordo alimentazione KXP / F2006	36	900384		raccordo alimentazione KXP / F2006
37	100145		raccordo 1/8"-1/8"	37	100145		raccordo 1/8"-1/8"
38	100218		raccordo per manometro pompa	38	100218		raccordo per manometro pompa
39	180083		serracavo regolabile	39	180083		serracavo regolabile
40	180085		passacavo gomma grande	40	180085		passacavo gomma grande
41	990166	990165	scatola elettrica ES	41	990168	990167	scatola elettrica MS

Robustezza

Data

13/04/2021

Descrizione:

RObUSTEZZA STH2M/E

Disegnato:

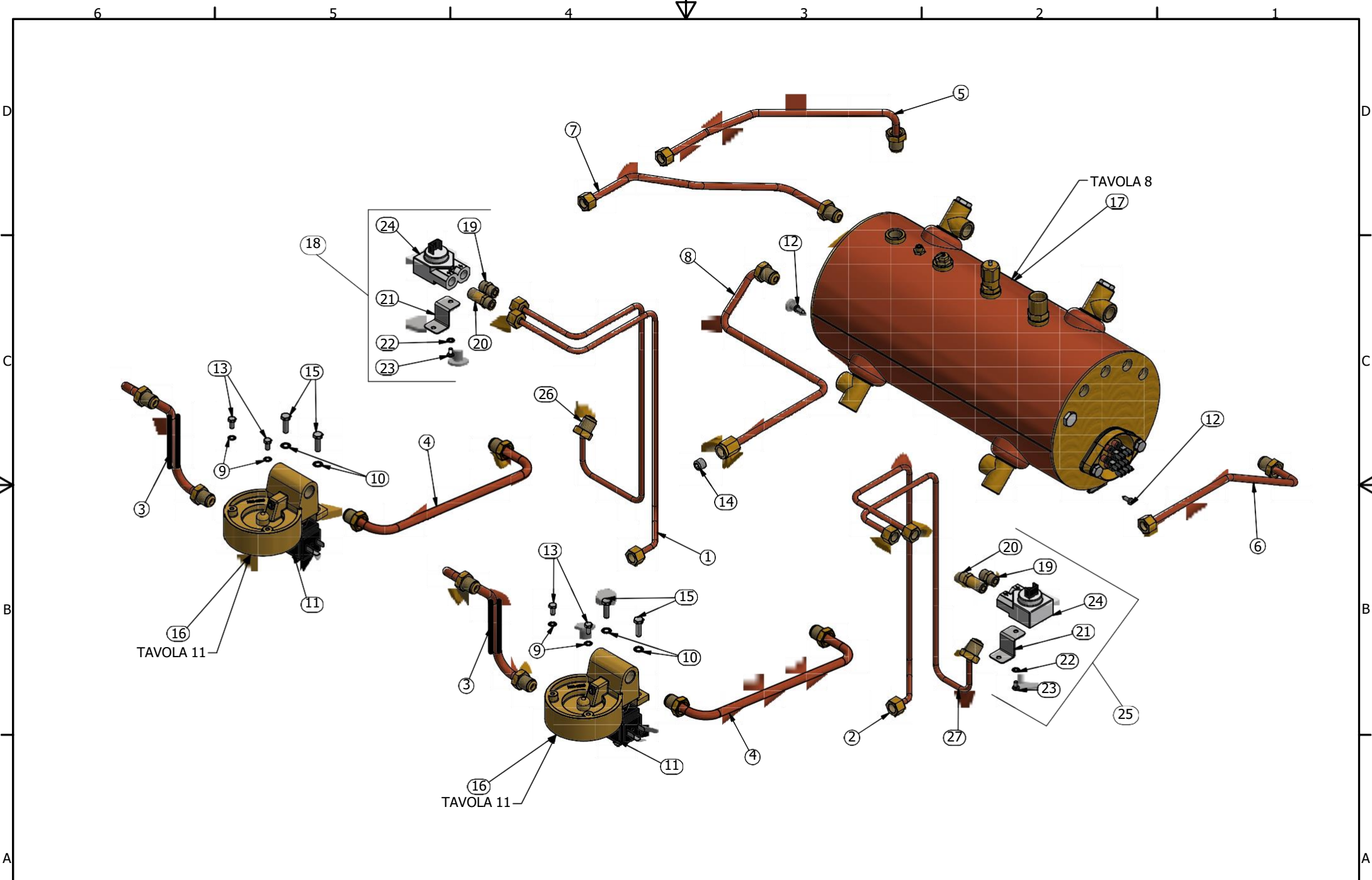
William Gobbo

Edizione

00

Foglio

5 / 15



Robustezza

Data 13/04/2021		Disegnato: William Gobbo	
Descrizione: ROBUSTEZZA STH2M/E		Edizione 00	Foglio 6 / 15

HRC ES 2 gruppi - rif. TAVOLA 6			
N°	COD. ES V230	COD. ES V110	DESCRIZIONE
1	040010		tubo collettore - ventolino sx
2	040011		tubo collettore - ventolino dx
3	040057		tubo circolazione inferiore 3/8"G maschio
4	040059		tubo circolazione superiore 3/8"G maschio
5	040082		tubo rubinetto acqua HRC 2-3gr
6	040083		tubo rubinetto vapore dx HRC 2-3gr
7	040084		tubo rubinetto vapore sx HRC 2-3gr
8	040248		tubo scarico caldaia 2-3gr
9	170007		rondella dentata M5
10	170008		Rondella dentellata D.6mm
11	170110		fascetta stringitubo HBV113 6x9
12	170201		autofilettante basso profilo 4,2x13 TCB
13	170507		vite TE M5x10 INOX
14	171002		grano a punta M12 x 12 INOX
15	172201		vite TE M6x20 INOX
16	900010	900011	gruppo erogazione completo
17	990348	N.A.	assieme caldaia HRC 2gr V230 W4500
17	990351	N.A.	assieme caldaia 2gr V230 W2700
17	990350	N.A.	assieme caldaia 2gr V230 W3000
17	990349	N.A.	assieme caldaia 2gr V230 W3500
17	N.A.	990353	assieme caldaia 2gr V115 W2400
17	N.A.	990352	assieme caldaia 2gr V115 W2700
18	900421		assieme volumetrico sx a connettore
19	100032		raccordo 1/4"G x 1/4"G
20	100156		raccordo ventolino dosatore
21	130012		staffa sostegno ventolino
22	170006		rondella dentellata 4mm
23	171104		vite TC 4x8 INOX
24	180474		ventolino con connettore Molex
25	900422		assieme volumetrico dx connettore
26	040006		tubo ventolino - scambiatore sx
27	040005		tubo ventolino - scambiatore dx

HRC MS 2 gruppi - rif. TAVOLA 6			
N°	COD. MS V230	COD. MS V110	DESCRIZIONE
1	040002		tubo collettore-scambiatore 1°gr MS 2gr
2	040001		tubo collettore-scambiatore 2°gr MS 2gr
3	040057		tubo circolazione inferiore 3/8"G maschio
4	040059		tubo circolazione superiore 3/8"G maschio
5	040082		tubo rubinetto acqua HRC 2-3gr
6	040083		tubo rubinetto vapore dx HRC 2-3gr
7	040084		tubo rubinetto vapore sx HRC 2-3gr
8	040248		tubo scarico caldaia 2-3gr
9	170007		rondella dentata M5
10	170008		Rondella dentellata D.6mm
11	170110		fascetta stringitubo HBV113 6x9
12	170201		autofilettante basso profilo 4,2x13 TCB
13	170507		vite TE M5x10 INOX
14	171002		grano a punta M12 x 12 INOX
15	172201		vite TE M6x20 INOX
16	900010	900011	gruppo erogazione completo
17	990348	N.A.	assieme caldaia HRC 2gr V230 W4500
17	990351	N.A.	assieme caldaia 2gr V230 W2700
17	990350	N.A.	assieme caldaia 2gr V230 W3000
17	990349	N.A.	assieme caldaia 2gr V230 W3500
17	N.A.	990353	assieme caldaia 2gr V110 W2400
17	N.A.	990352	assieme caldaia 2gr V110 W2700

Robustezza

Data

13/04/2021

Disegnato:

William Gobbo

Descrizione:

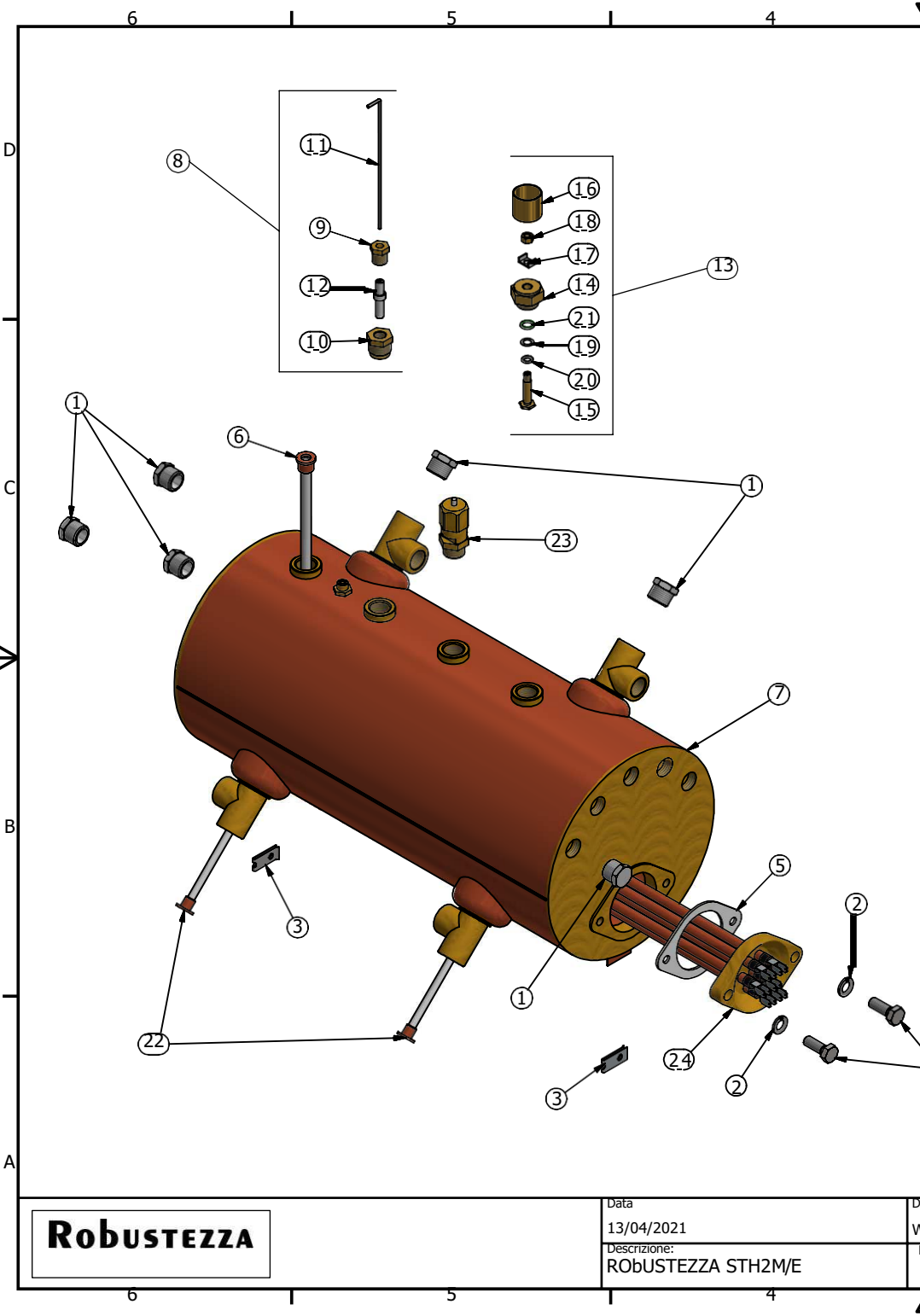
RObUSTEZZA STH2M/E

Edizione

00

Foglio

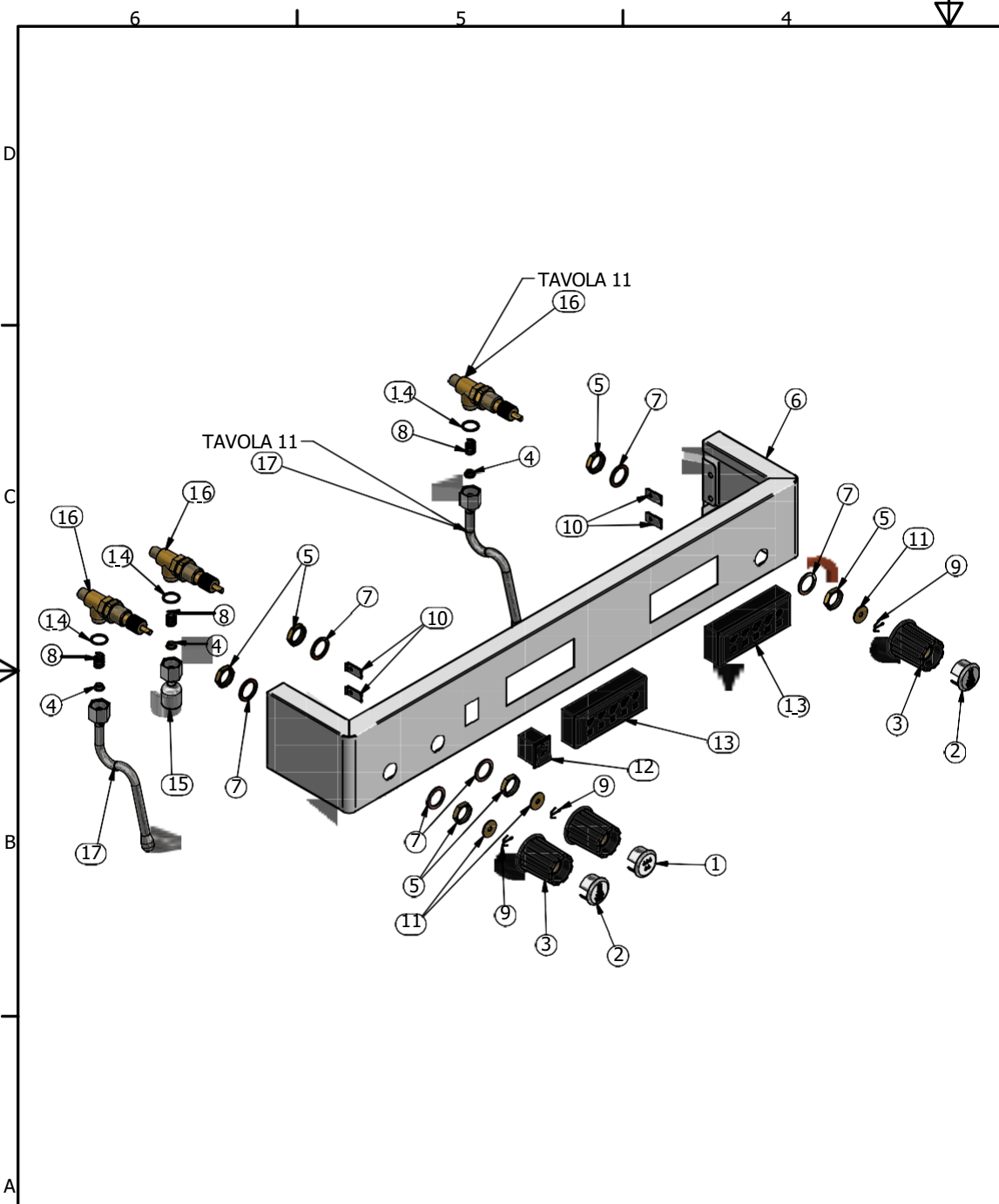
7 / 15



CALDAIA HRC 2 gruppi							DESCRIZIONE
N°	990348	990349	990350	990351	990352	990353	
1	100033						tappo 3/8"G
2	170001						Rondella GROVER D.8mm
3	170104						piastrina a "U"
4	170801						vite M8x22 TE inox DIN 933
5	190007						guarnizione resistenza
6	900036						pescante acqua D.8x110mm
7	900072						caldaia 2 gruppi
8	900078						sonda livello completa
9	100014						premi isolante per sonda livello
10	100034						raccordo portasonda
11	160001						sonda di livello
12	190002						isolante sonda livello
13	900081						valvola antirisucchio
14	100041						corpo valvola anti risucchio
15	100042						astina valvola antirisucchio
16	100043						contenitore valvola antirisucchio
17	170100						piastrina fissaggio elettrico
18	170504						dado M5 OTTONE
19	190004						rondella teflon
20	190008						OR 2021
21	190009						OR 2031
22	900152						iniettore scambiatore L=180mm
23	900162						valvola di sicurezza CE
24	180053	N.A.	N.A.	N.A.	N.A.	N.A.	resistenza V230 W4500
25	N.A.	180017	N.A.	N.A.	N.A.	N.A.	resistenza V230 W3500
27	N.A.	N.A.	180138	N.A.	N.A.	N.A.	resistenza V230 W3000
28	N.A.	N.A.	N.A.	180052	N.A.	N.A.	resistenza V230 W2700
29	N.A.	N.A.	N.A.	N.A.	180055	N.A.	resistenza V115 W2700
30	N.A.	N.A.	N.A.	N.A.	N.A.	180007	resistenza V115 W2400

Robustezza

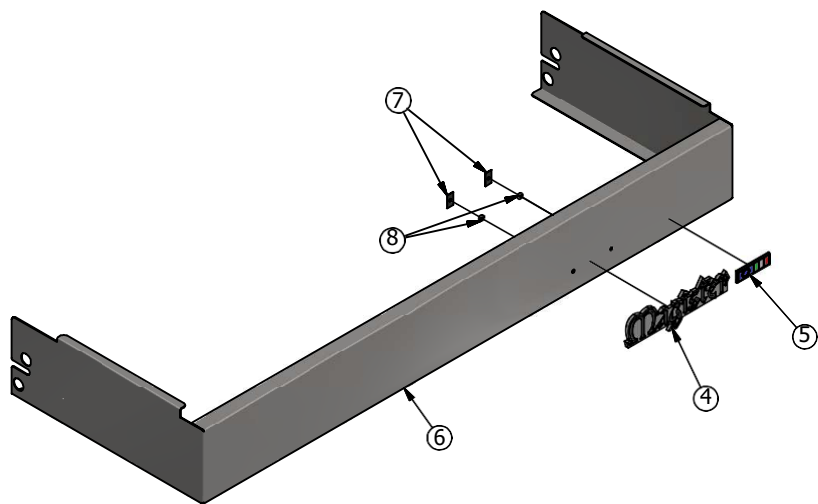
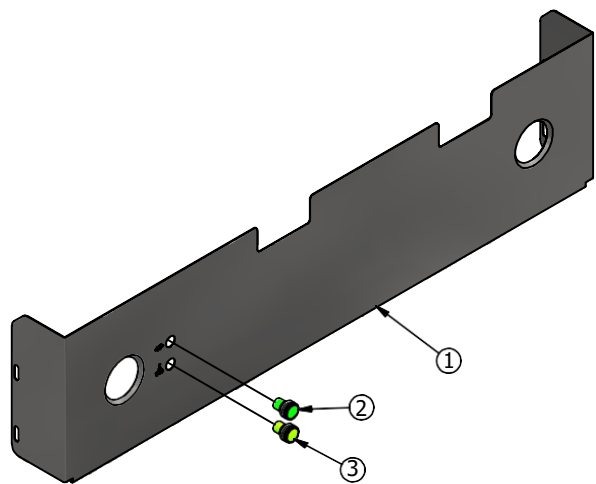
Data 13/04/2021		Disegnato: William Gobbo	
Descrizione: RObUSTEZZA STH2M/E		Edizione 00	Foglio 8 / 15



PANNELLO COMANDI HRC 2 gruppi					
N°	COD.ES	COD.ES TC	COD.MS	COD.MS TC	DESCRIZIONE
1	031014				tappo acqua cromato
2	031013				tappo cromato vapore
3	031021				manopola rubinetto HRC
4	100050				guida molla
5	100272				dado fissaggio rubinetto H2O/vap
6	130424B	130424B	N.A.	N.A.	pannello comandi HRC ES 2gr bianco
6	130424G	130424G	N.A.	N.A.	pannello comandi HRC ES 2gr grigio
6	130424	130424	N.A.	N.A.	pannello comandi HRC ES 2gr acciaio
6	N.A.	N.A.	130423B	130423B	pannello comandi HRC MS 2gr bianco
6	N.A.	N.A.	130423G	130423G	pannello comandi HRC MS 2gr grigio
6	N.A.	N.A.	130423	130423	pannello comandi HRC MS 2gr acciaio
7	150032				rondella rame mm28x21.5x2
8	160005				molla snodo lancia
9	160023				copiglia 4S 1336 D.1,6 x 20
10	170104				piastrina a "U"
11	172237				rond. ottone D.21,5 x 1,3 foro 6,5
12	180030				interruttore generale
13	180316	180316	N.A.	N.A.	pulsantiera 5 tasti
13	N.A.	N.A.	180034	180034	interruttore caffè
14	190011				guarn. dado lancia acqua vapore
15	900003				lancia acqua lunga
16	900376				rubinetto H2O/vap completo
17	900444	N.A.	900444	N.A.	lancia vapore completa
17	N.A.	900445	N.A.	900445	lancia vapore completa tall cup

Robustezza

Data	Disegnato:
13/04/2021	William Gobbo
Descrizione:	Edizione
RObUSTEZZA STH2M/E	00
	Foglio
	9 / 15



FACCIATA HRC 2 gruppi			
N°	CODICE	COD. tall cup	DESCRIZIONE
1	140787	140788	facciata Stilo 2gr
2	180067	180067	gemma verde
3	180069	180069	gemma arancio

COPERTURA BASAMENTO HRC 2 gruppi			
N°	CODICE	COD. tall cup	DESCRIZIONE
4	090006	090006	targhetta Magister per MC
5	090013	090013	targhetta bandiera CE + Italia
6	140796	140797	copertura basamento 2gr
7	170105	170105	piastrina fissaggio targhetta
8	190021	190021	OR per targhetta (NBR)

Robustezza

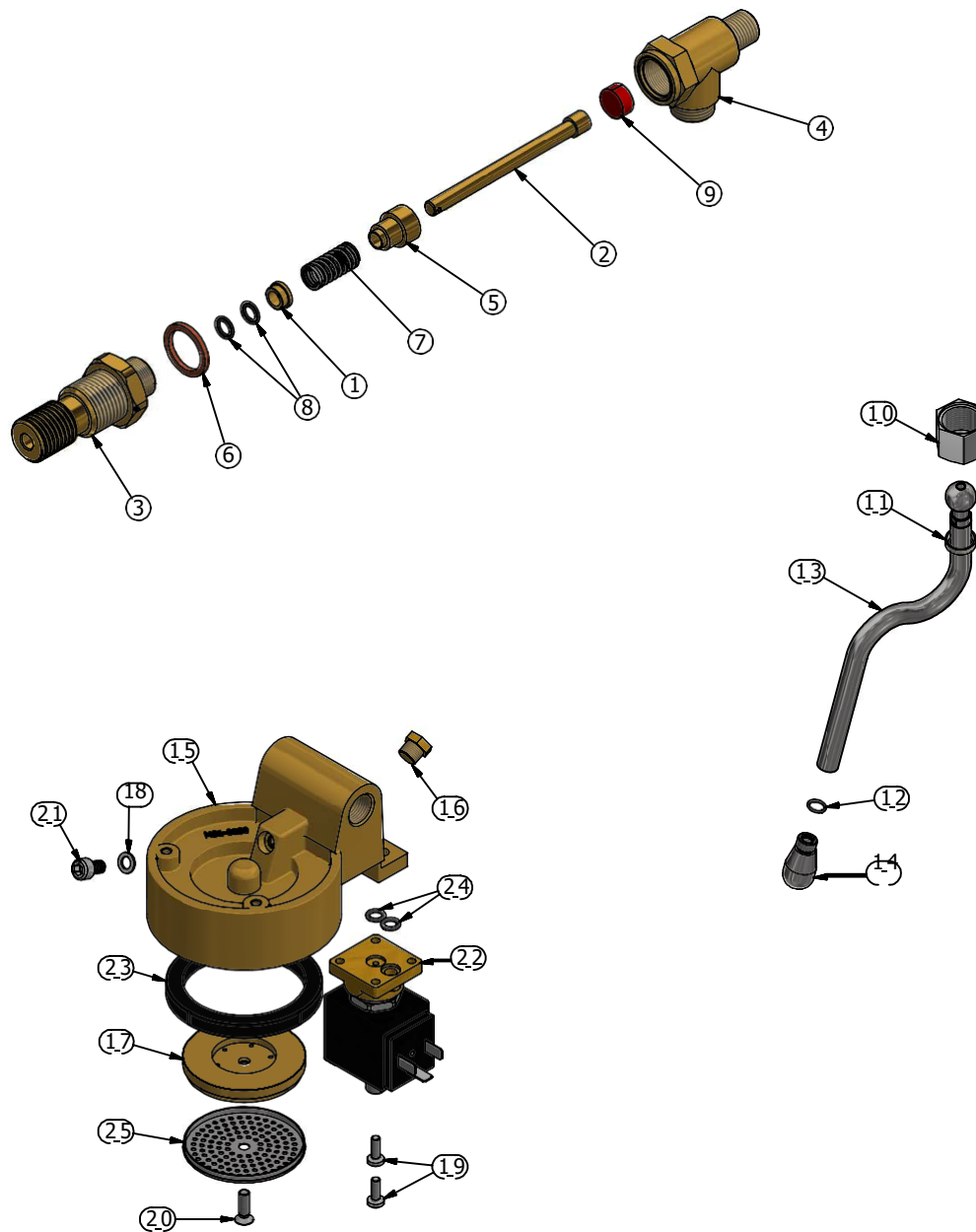
Data
13/04/2021

Descrizione:
ROBUSTEZZA STH2M/E

Disegnato:
William Gobbo

Edizione
00

Foglio
10 / 15



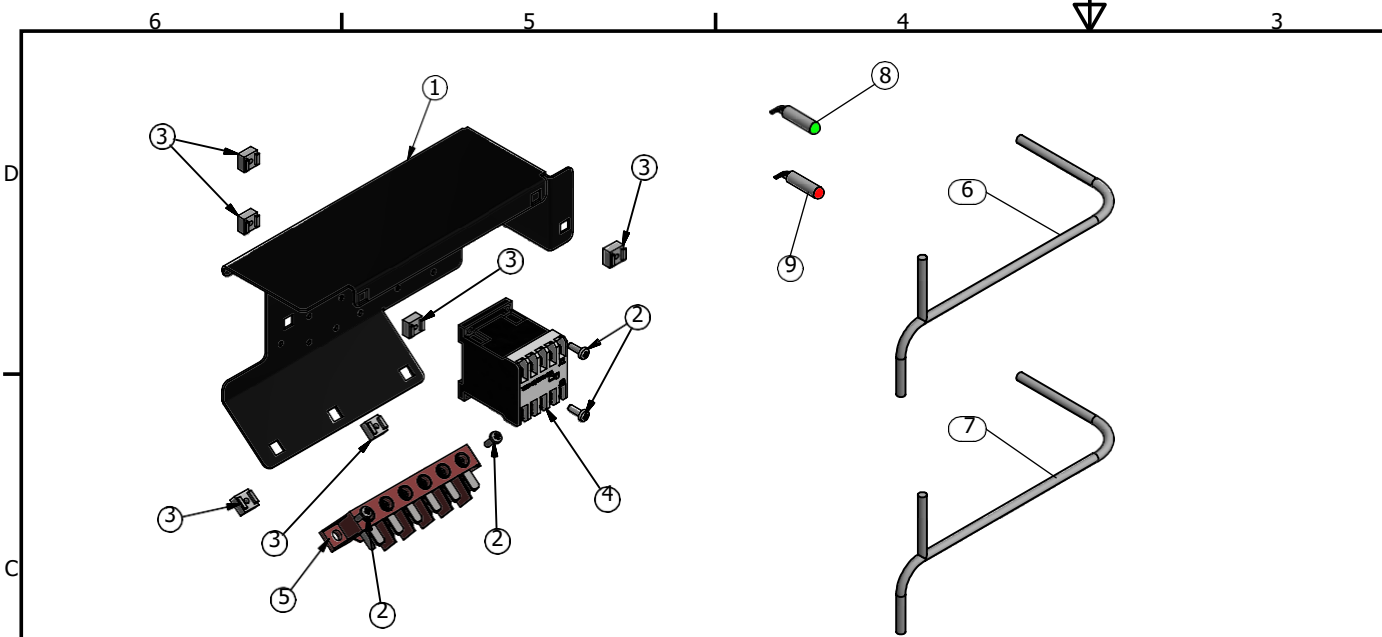
RUBINETTO VAPORE - COD.900116		
N°	CODICE	DESCRIZIONE
1	100342	rondella premi OR
2	100345	asta rubinetto H2O/vap
3	100346	raccordo guida asta rubinetto H2O/vap
4	100347	corpo rubinetto H2O/vapore
5	100348	portagommino D.14,5 H17
6	150125	rondella rame 22x17x2
7	160022	molla tipo S
8	190063	OR-5 1,9x5,7 EP851
9	190064	guarniz. F062

LANCIA VAPORE - COD.900444 - COD.900445 (TALL CUP)			
N°	CODICE	COD. tall cup	DESCRIZIONE
10	100049		dado snodo lancia
11	190078		guarnizione PTFE snodo
12	190080		guarnizione OR spruzzatore vapore
13	lancia vapore CORTA	lancia vapore TALL CUP	lancia vapore INOX
14	900399		spruzzatore vapore 4 fori 1,2mm
14	900397		spruzzatore vapore 4 fori 1mm
14	900396		spruzzatore vapore 3 fori 1,3mm

GRUPPO CAFFE' - COD.900010 (V230) - COD900011 (V110)			
N°	COD. V230	COD. V110	DESCRIZIONE
15	010081		gruppo erogatore lavorato
16	100051		tappo 1/8"G
17	100295		musetto senza rompighetto
18	150001		rondella rame 10 X 6 X 1
19	170400		vite TCB M4x12 INOX
20	170413		vite TPS M5x16 INOX
21	170601		vite TCE 6X8 inox
22	180001	N.A.	elettrovalvola 3 vie V230
22	N.A.	180004	elettrovalvola 3 vie V110
23	190003		guarnizione sotto coppa H8
24	190014		O-ring basetta elettrovalvola
25	210025		doccetta gruppo

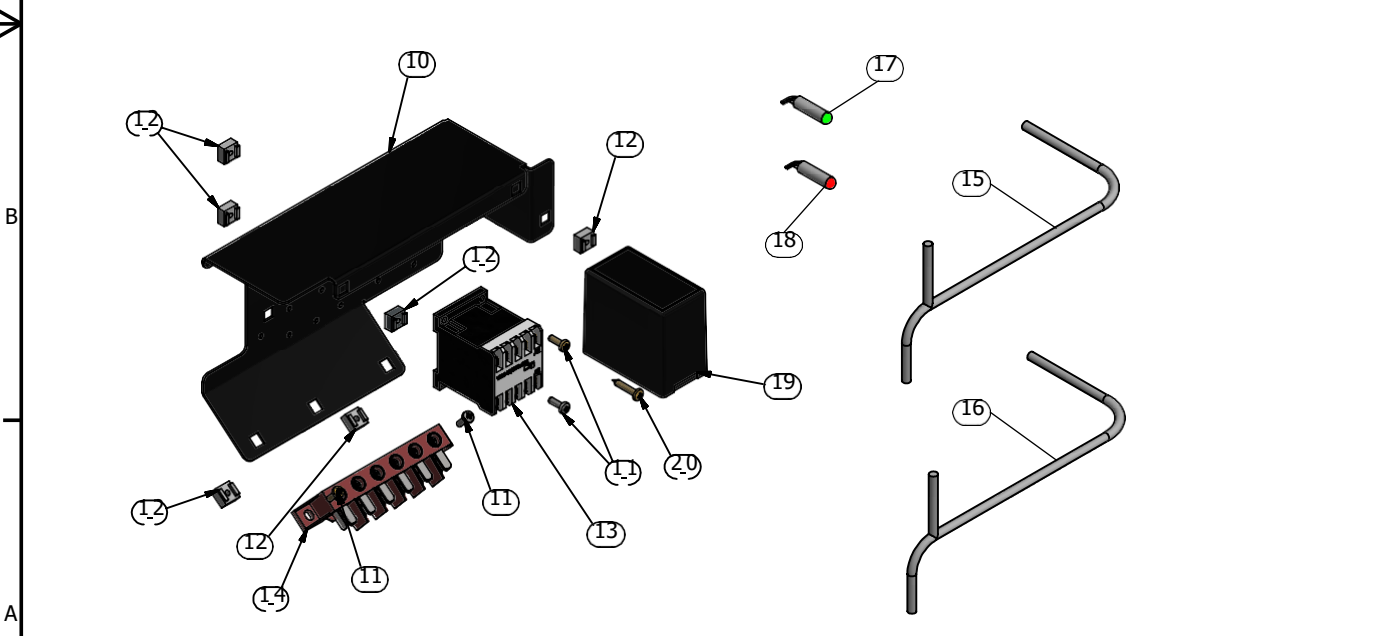
Robustezza

Data	Disegnato:	
13/04/2021	William Gobbo	
Descrizione:	Edizione	Foglio
RObUSTEZZA STH2M/E	00	11 / 15



SCATOLA ELETRICA ES 2 gr - COD.990166 (V230) - COD.990165 (V110)

N°	COD. V230	COD. V110	DESCRIZIONE
1	130321	130321	scatola elettrica Delta
2	170400	170400	vite TCB M4x12 INOX
3	172204	172204	dado in gabbia M4
4	180024	180025	teleruttore
5	180044	180044	morsettiera 6 poli
6	180516	180516	cablaggio servizi ES 2gr
7	180508	180508	cablaggio potenza 2gr
8	180066	180193	spia verde
9	180068	180192	spia arancio

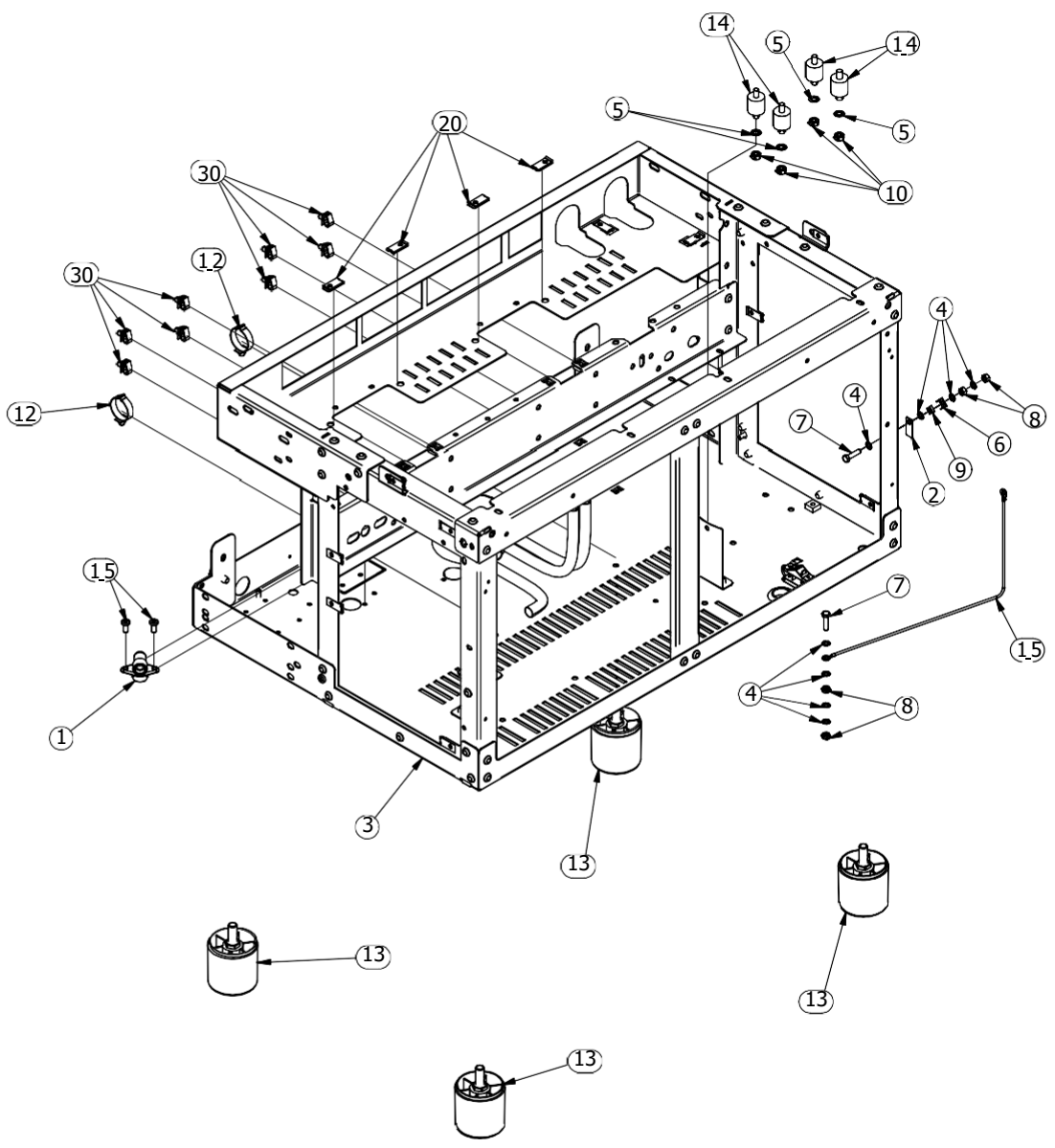


SCATOLA ELETRICA MS 2 gr - COD.990168 (V230) - COD.990167 (V110)

N°	COD. V230	COD. V110	DESCRIZIONE
10	130321	130321	scatola elettrica Delta
11	170400	170400	vite TCB M4x12 INOX
12	172204	172204	dado in gabbia M4
13	180024	180025	teleruttore
14	180044	180044	morsettiera 6 poli
15	180512	180512	cablaggio servizi MS 2gr
16	180508	180508	cablaggio potenza 2gr
17	180066	180193	spia verde
18	180068	180192	spia arancio
19	180459	180504	autolivello Delta MS
20	170204	170204	vite autofilettante TCB mm4,2x22 INOX

Robustezza

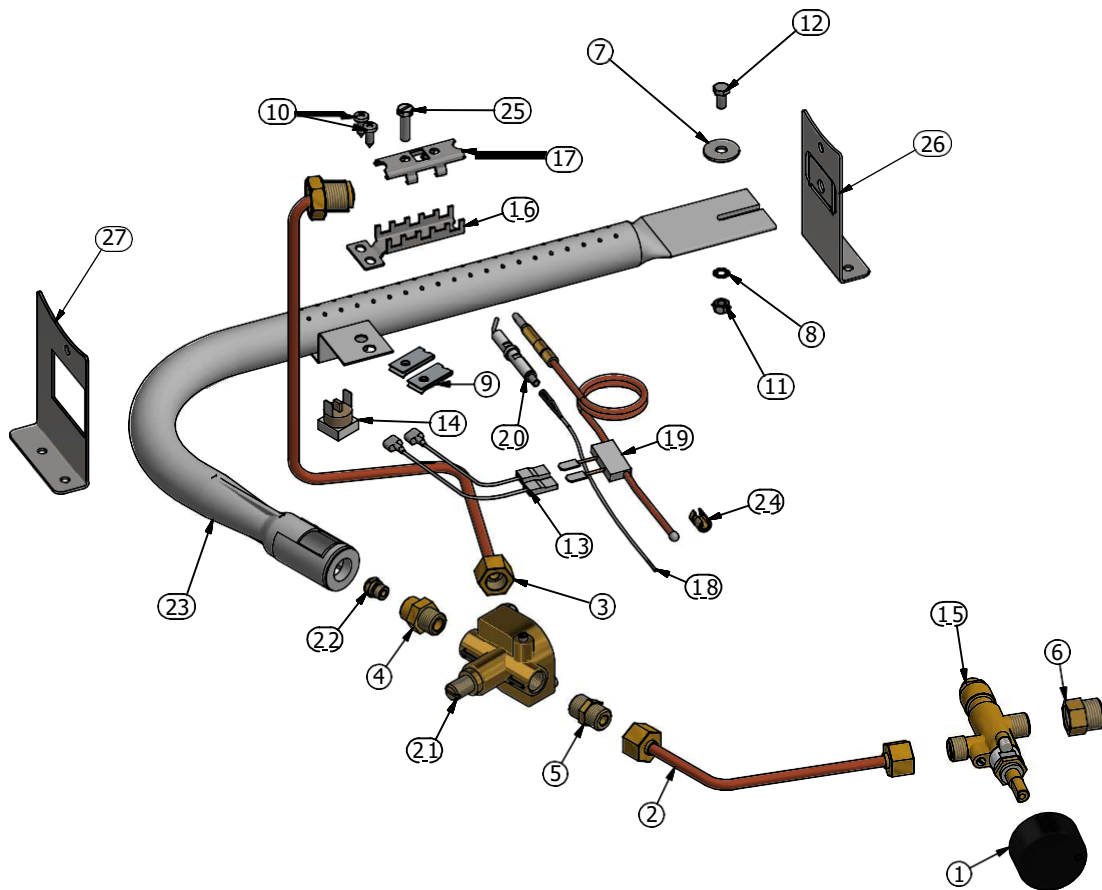
Data 13/04/2021		Disegnato: William Gobbo	
Descrizione: RObUSTEZZA STH2M/E		Edizione 00	Foglio 12 / 15



TELAIO HRC 2 gruppi		
N°	CODICE	DESCRIZIONE
1	010061	raccordo alimentazione a pipa lavorato
2	090002	targhetta messa terra
3	130263	te laio HRC 2 gruppi
4	170007	rondella dentata M5
5	170008	Rondella dentellata D.6mm
6	170100	piastrina fissaggio elettrico
7	170503	vite TE M5x20 OT
8	170504	dado M5 OTTONE
9	170506	dado quadro M5
10	170603	dado M6
11	172210	dado in gabbia M6
12	180082	fermacavi grande
13	900069	piedino completo
14	900337	antivibrante M6
15	180557	cablaggio equipotenziale

Robustezza

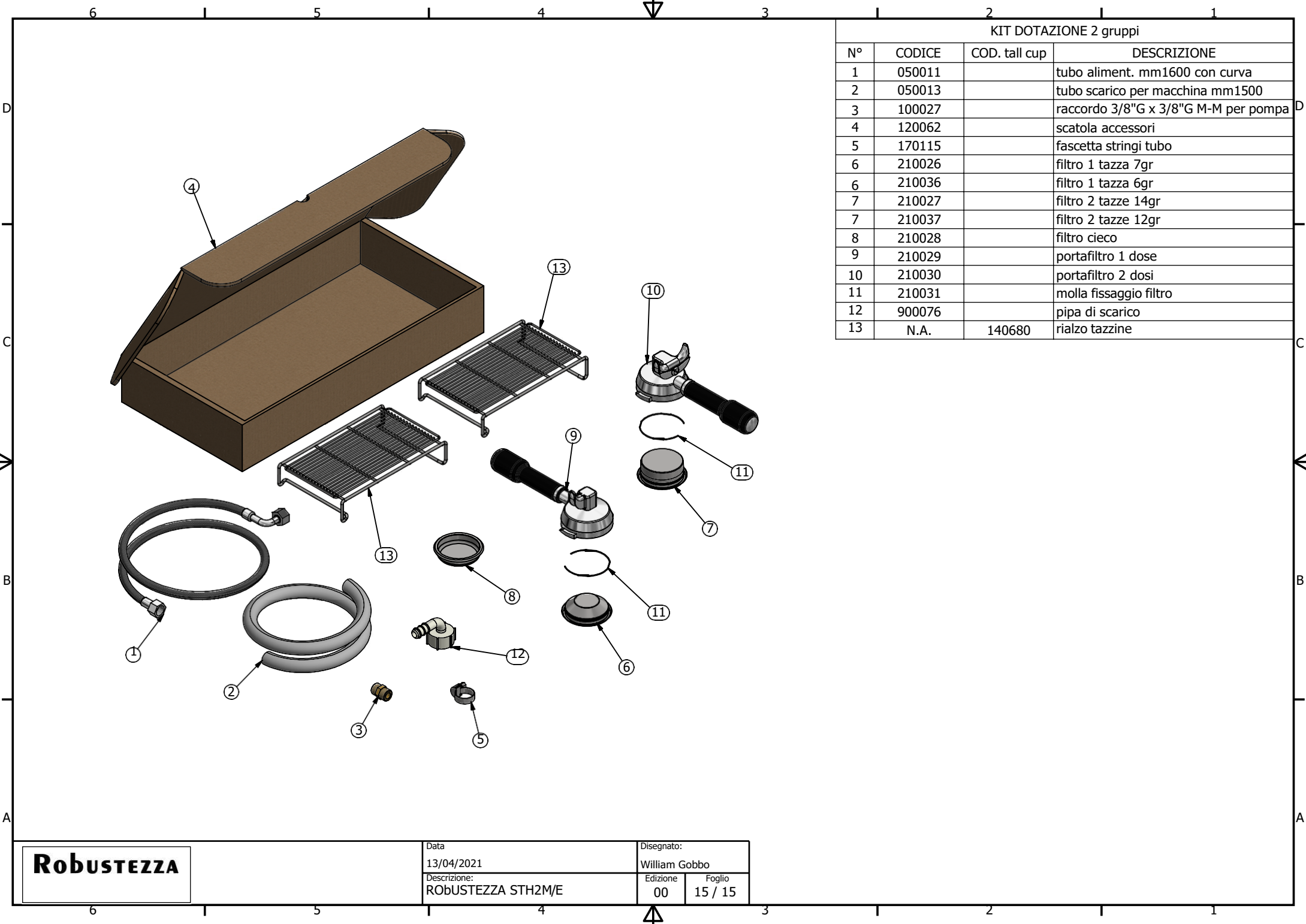
Data 13/04/2021		Disegnato: William Gobbo	
Descrizione: RObUSTEZZA STH2M/E		Edizione 00	Foglio 13 / 15



KIT GAS 2 gruppi - COD. 900476		
N°	CODICE	DESCRIZIONE
1	030115	manopola rubinetto GAS
2	040013	tubo alimentazione gas
3	040219	tubo pressione regolatore gas EEG
4	100008	raccordo porta gicleur
5	100032	raccordo 1/4"G x 1/4"G
6	100250	raccordo sonda temperatura
7	140223	rondella mm20x6,5x1,5 INOX
8	170007	rondella dentata M5
9	170104	piastrina a "U"
10	170201	autofilettante basso profilo 4,2x13 TCB
11	170505	dado M5 inox
12	170507	vite TE M5x10 INOX
13	180251	collegamento termocoppia - termostato gas
14	180353	termostato sic. 160°C tripfree
15	210006	rubinetto valvolato gas
16	210007-A	staffa fissaggio candela
17	210007-B	staffa bloccaggio candela e termocoppia
18	210008	filo per accenditore
19	210009	termocoppia di sicurezza
20	210010	candela per piezo
21	210012	regolatore gas
22	210015	gicleur D.0,9mm
22	210016	gicleur D.1mm
22	210017	gicleur D.1,35mm
22	210018	gicleur D.1,55mm
22	210035	gicleur D.0,6mm
23	210019	fornello gas
24	213000	raccordo fresato M8x1
25	213002	vite fissaggio termocoppia e candela
26	130324	sostegno caldaia dx 370
27	130332	sostegno caldaia sx 370

Robustezza

Data 13/04/2021		Disegnato: William Gobbo	
Descrizione: RObUSTEZZA STH2M/E		Edizione 00	Foglio 14 / 15



KIT DOTAZIONE 2 gruppi			
N°	CODICE	COD. tall cup	DESCRIZIONE
1	050011		tubo aliment. mm1600 con curva
2	050013		tubo scarico per macchina mm1500
3	100027		raccordo 3/8"G x 3/8"G M-M per pompa
4	120062		scatola accessori
5	170115		fascetta stringi tubo
6	210026		filtro 1 tazza 7gr
6	210036		filtro 1 tazza 6gr
7	210027		filtro 2 tazze 14gr
7	210037		filtro 2 tazze 12gr
8	210028		filtro cieco
9	210029		portafiltro 1 dose
10	210030		portafiltro 2 dosi
11	210031		molla fissaggio filtro
12	900076		pipa di scarico
13	N.A.	140680	rialzo tazzine

RobUSTEZZA

Data	Disegnato:	
13/04/2021	William Gobbo	
Descrizione:	Edizione	Foglio
RObUSTEZZA STH2M/E	00	15 / 15