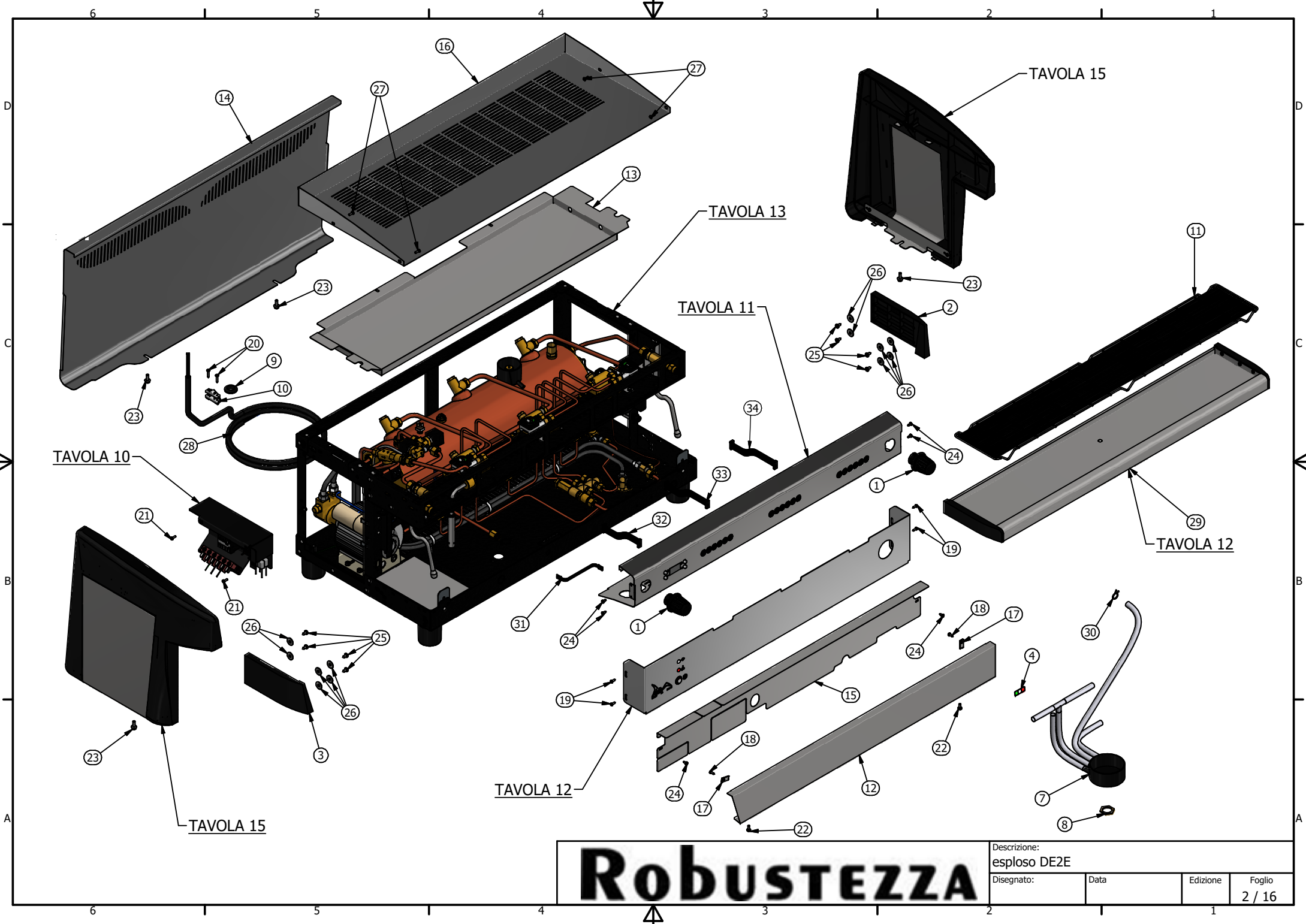




# Robustezza

Descrizione: esplosivo DE2E			
Disegnato:	Data	Edizione	Foglio
			1 / 16



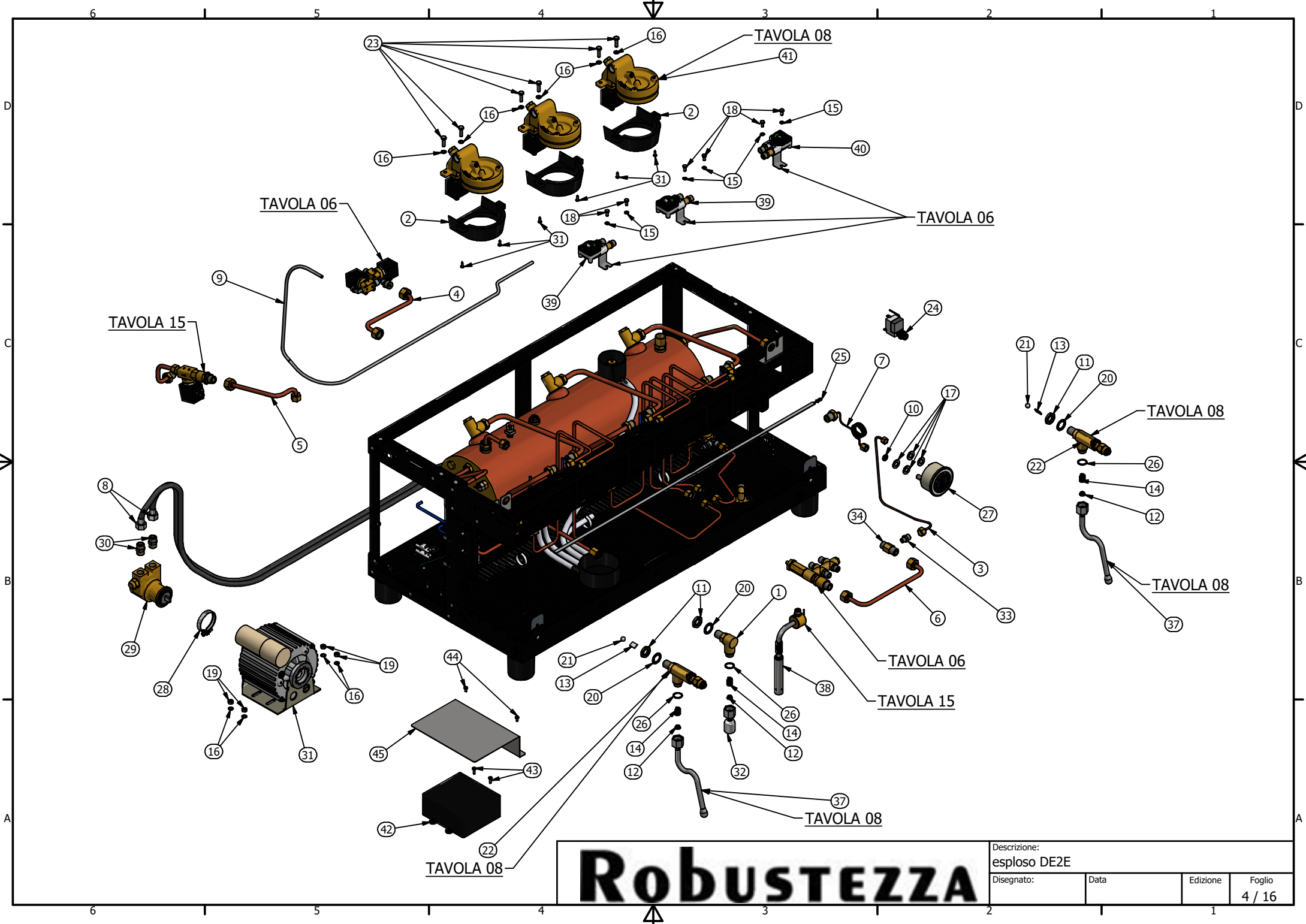
# Robustezza

Descrizione: esploso DE2E			
Disegnato:	Data	Edizione	Foglio
			2 / 16

DELTA ESD/ES/MS 3 gruppi - rif. TAVOLA 2					DELTA ESD/ES/MS 2 gruppi - rif. TAVOLA 2				
N°	CODICE	TALLCUP	HIGH GR	DESCRIZIONE	N°	CODICE	TALLCUP	HIGH GR	DESCRIZIONE
1	030136			volantino vapore	1	030136			volantino vapore
1	030136CR			volantino vapore cromato	1	030136CR			volantino vapore cromato
2	030168	030183	030183	laterale basamento dx	2	030168	030183	030183	laterale basamento dx
2	030168RO	030183RO	030183RO	laterale basamento dx ROSSO	2	030168RO	030183RO	030183RO	laterale basamento dx ROSSO
2	030168BI	030183BI	030183BI	laterale basamento dx BIANCO	2	030168BI	030183BI	030183BI	laterale basamento dx BIANCO
3	030169	030184	030184	laterale basamento sx	3	030169	030184	030184	laterale basamento sx
3	030169RO	030184RO	030184RO	laterale basamento sx ROSSO	3	030169RO	030184RO	030184RO	laterale basamento sx ROSSO
3	030169BI	030184BI	030184BI	laterale basamento sx BIANCO	3	030169BI	030184BI	030184BI	laterale basamento sx BIANCO
4	090512			bandiera Italia	4	090512			bandiera Italia
5					5				
6					6				
7	900059	900059	900059HG	vaschetta scarico 3 gruppi completa	7	900058	900058	900058HG	vaschetta scarico 2 gruppi completa
8	100052			dado basso 3/4"G	8	100052			dado basso 3/4"G
9	180085			passacavo gomma grande	9	180085			passacavo gomma grande
10	180083			serracavo regolabile	10	180083			serracavo regolabile
11	140053			griglia posa tazze 3gr	11	140052			griglia posa tazze 2gr
12	140482	140616	140616	cop. basamento 3gr	12	140481	140615	140615	cop. basamento 2gr
13	140582			vasca scalda tazze 3gr	13	140573			vasca scalda tazze 2gr
14	140590	140590	140589	frontale 3gr	14	140588	140588	140587	frontale 2gr
15	140614			protezione basamento 3gr	15	140613			protezione basamento 2gr
16	140605			tettoia scaldatasse 3gr	16	140604			tettoia scaldatasse 2gr
17	170104			piastrina a "U"	17	170104			piastrina a "U"
18	170201			autofilettante basso profilo 4,2x13 TCB	18	170201			autofilettante basso profilo 4,2x13 TCB
19	170203			autofilettante TCB 4,2x13 senza punta	19	170203			autofilettante TCB 4,2x13 senza punta
20	170204			vite autofilettante TCB mm4,2x22 INOX	20	170204			vite autofilettante TCB mm4,2x22 INOX
21	170400			vite TCB M4x12 INOX	21	170400			vite TCB M4x12 INOX
22	170502			vite TCB M5x12 trilobata	22	170502			vite TCB M5x12 trilobata
23	171108			vite M6x16 zigrinata	23	171108			vite M6x16 zigrinata
24	171150			vite auto maschiante 4,2x9,5	24	171150			vite auto maschiante 4,2x9,5
25	172208			vite autofilettante 5,5 x 13 TCC inox	25	172208			vite autofilettante 5,5 x 13 TCC inox
26	140223			rondella mm20x6,5x1,5 INOX	26	140223			rondella mm20x6,5x1,5 INOX
27	172221			Vite M4 x 12 poliers inox	27	172221			Vite M4 x 12 poliers inox
28	180473			cavo alimentazione 5x2,5mm L=2,5mt	28	180473			cavo alimentazione 5x2,5mm L=2,5mt
28	180064			cavo alimentazione 3x4mm L2,5mt	28	180064			cavo alimentazione 3x4mm L=2,5mt
28	180061			cavo SJTO AWG 12	28	180061			cavo SJTO 3xAWG12
29	900450			bacinella 3gr completa	29	900449			bacinella 2gr completa
29	900450R			bacinella 3gr completa rossa	29	900449R			bacinella 2gr completa rossa
29	900450B			bacinella 3gr completa bianca	29	900449B			bacinella 2gr completa bianca
30	171107			fascetta stringi tubo D.15	30	171107			fascetta stringi tubo D.15
31	180391			cavo seriale RS232 mm900	31	180391			cavo seriale RS232 mm900
32	180096			cavo flat 8x2 - L=800mm	32	180096			cavo flat 8x2 - L=800mm
33	180097			cavo flat 8x2 - L=1100mm	33	180097			cavo flat 8x2 - L=1100mm
34	180098			cavo flat 8x2 - L=1400					

# Robustezza

Descrizione: esploso DE2E			
Disegnato:	Data	Edizione	Foglio
			3 / 16



# Robustezza

Descrizione: esploso DEZE			
Disegnato:	Data	Edizione	Foglio
			4 / 16

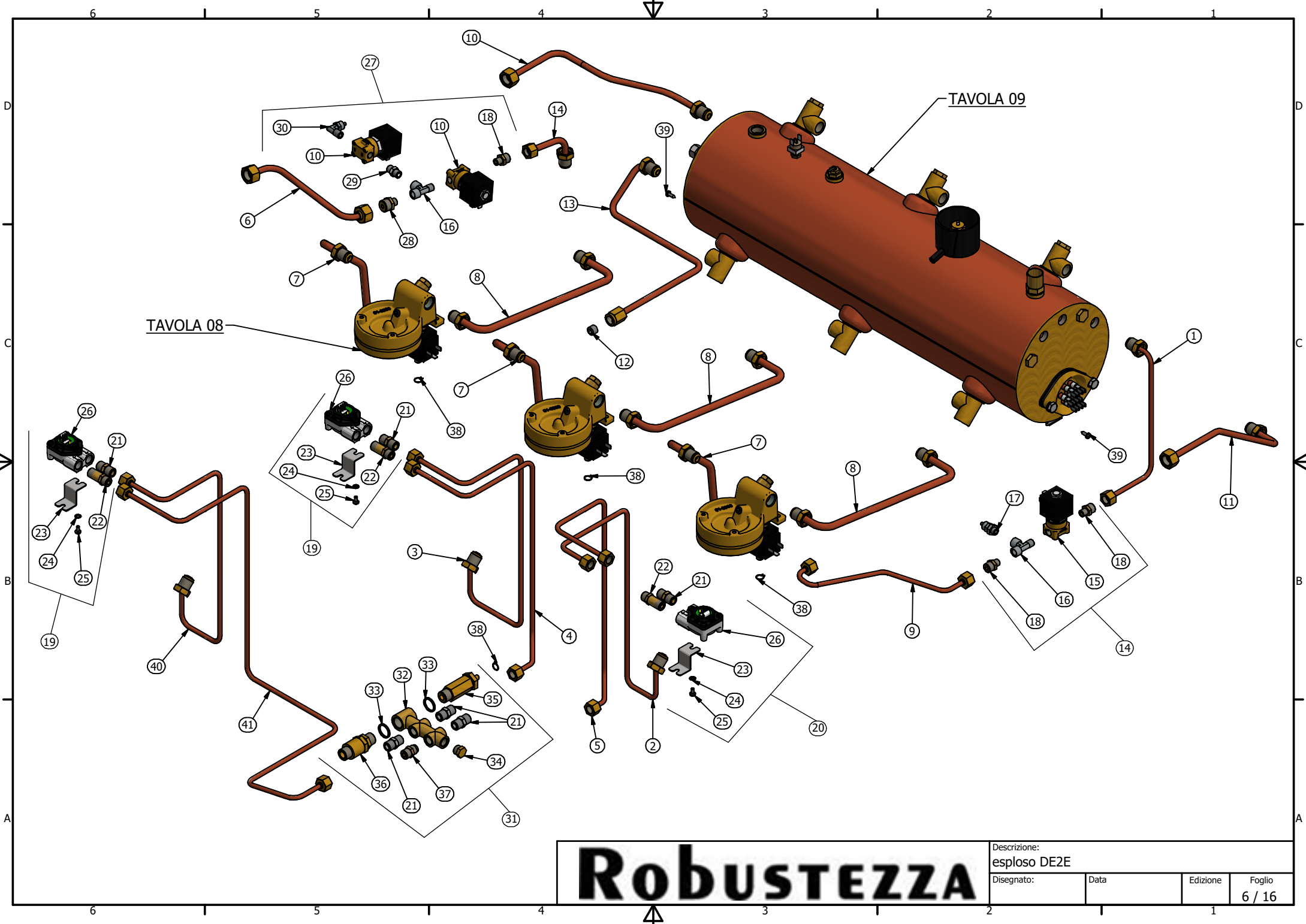
DELTA ESD/ES/MS 3 gruppi - rif. TAVOLA 4					
N°	COD. ESD/ES	COD. MS	TALLCUP	HIGH GR	DESCRIZIONE
1	010032				raccordo diffusore acqua
2	030090				copertura gruppo
3	040009				tubo capillare pompa
4	040036				tubo miscelatore-raccordo spruzzatore
5	040140	N.A.			tubo ev EPS - lancia EPS
6	040151				tubo valv. ritegno-raccordo press. pompa
7	040181				capillare vap.
8	050007				tubo trecciato INOX 3/8"G 1200mm
9	050046				tubo miscelatore 3gr
10	100028				dado 1/8 basso (manometro doppio)
11	100030				controdado 3/8"G
12	100050				guida molla
13	140042				distanziale per sfera rubin. vapore
14	160005				molla snodo lancia
15	170007				rondella dentata M5
16	170008				Rondella dentellata D.6mm
17	170202				rondella piana D.10 DIN125A
18	170507				vite TE M5x10 INOX
19	170603				dado M6
20	171001				rondella dentellata D.16mm
21	171100				sfera rubinetto vapore inox
22	900116				rubinetto vapore completo
23	172201				vite TE M6x20 INOX
24	180039				termostato di sicurezza resistenza
25	180481	N.A.			barra LED bianco 800mm
26	190011				guarn. dado lancia acqua vapore
27	210112				manometro
28	210005				fascetta per pompante
29	210002				pompante Fluidotech
30	100027				raccordo 3/8"G x 3/8"G M-M per pompa
31	180020				motore 3 FGM 150.38.2 V230
31	180021				motore 3 FGM 150.35.4 V115
32	900003X				lancia acqua lunga
33	100080				raccordo 1/4"-1/8"
34	100218				raccordo per manometro pompa
35	900409				miscelatore V230
35	900431				miscelatore V110
35	900430				miscelatore V208
36	900432	N.A.			ev. EPS V208/240 50/60 Hz
36	900433	N.A.			ev. EPS V110 50/60 Hz
37	900444	900444	900445	900446	lancia vapore completa
38	990046	N.A.	990047	990048	lancia EPS completa
39	900421	N.A.			assieme volumetrico sx a connettore
40	900422	N.A.			assieme volumetrico dx connettore
41	900514				gruppo erogazione con gicleur V230
41	900515				gruppo erogazione con gicleur V115
41	900516				gruppo erogazione con gicleur V208
42	180458	N.A.			dosatura 3d5 full range 3gr
43	170400	N.A.			vite TCB M4x12 INOX
44	171104	N.A.			vite TC 4x8 INOX
45	130014-1	N.A.			copertura parte elettronica ribassata

DELTA ESD/ES/MS 2 gruppi - rif. TAVOLA 4					
N°	COD. ESD/ES	COD. MS	TALLCUP	HIGH GR	DESCRIZIONE
1	010032				raccordo diffusore acqua
2	030090				copertura gruppo
3	040009				tubo capillare pompa
4	040036				tubo miscelatore-raccordo spruzzatore
5	040140	N.A.			tubo ev EPS - lancia EPS
6	040151				tubo valv. ritegno-raccordo press. pompa
7	040181				capillare vap.
8	050005				tubo trecciato INOX 3/8"G 1000mm
9	050045				tubo miscelatore 2gr
10	100028				dado 1/8 basso (manometro doppio)
11	100030				controdado 3/8"G
12	100050				guida molla
13	140042				distanziale per sfera rubin. vapore
14	160005				molla snodo lancia
15	170007				rondella dentata M5
16	170008				Rondella dentellata D.6mm
17	170202				rondella piana D.10 DIN125A
18	170507				vite TE M5x10 INOX
19	170603				dado M6
20	171001				rondella dentellata D.16mm
21	171100				sfera rubinetto vapore inox
22	900116				rubinetto vapore completo
23	172201				vite TE M6x20 INOX
24	180039				termostato di sicurezza resistenza
25	180340	N.A.			assieme luci led 3gr
26	190011				guarn. dado lancia acqua vapore
27	210112				manometro
28	210005				fascetta per pompante
29	210002				pompante Fluidotech
30	100027				raccordo 3/8"G x 3/8"G M-M per pompa
31	180020				motore 3 FGM 150.38.2 V230
31	180021				motore 3 FGM 150.35.4 V115
32	900003X				lancia acqua lunga
33	100080				raccordo 1/4"-1/8"
34	100218				raccordo per manometro pompa
35	900409				miscelatore V230
35	900431				miscelatore V110
35	900430				miscelatore V208
36	900432	N.A.			ev. EPS V208/240 50/60 Hz
36	900433	N.A.			ev. EPS V110 50/60 Hz
37	900444	900444	900445	900446	lancia vapore completa
38	990046	N.A.	990047	990048	lancia EPS completa
39	900421	N.A.			assieme volumetrico sx a connettore
40	900422	N.A.			assieme volumetrico dx connettore
41	900514				gruppo erogazione con gicleur V230
41	900515				gruppo erogazione con gicleur V115
41	900516				gruppo erogazione con gicleur V208
42	180438	N.A.			dosatura 3d5 full range 2gr
43	170400	N.A.			vite TCB M4x12 INOX
44	171104	N.A.			vite TC 4x8 INOX
45	130014-1	N.A.			copertura parte elettronica ribassata

# Robustezza

Descrizione: esplosivo DE2E			
Disegnato:	Data	Edizione	Foglio 5 / 16





# Robustezza

Descrizione: esploso DE2E			
Disegnato:	Data	Edizione	Foglio
			6 / 16

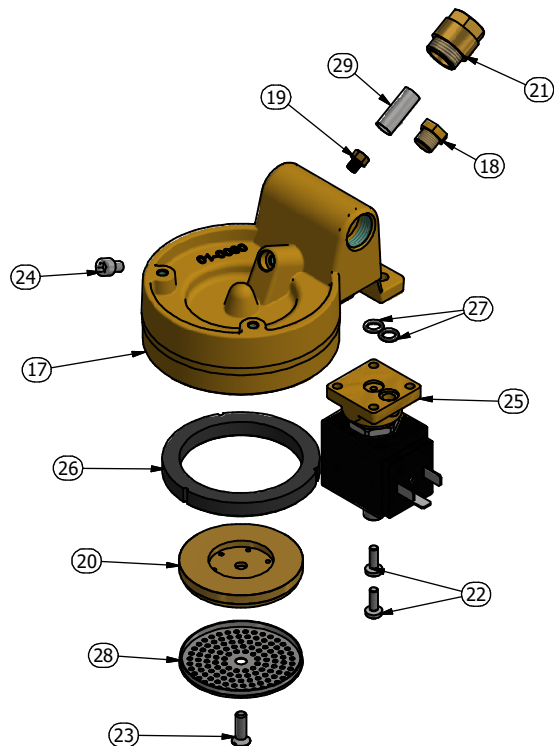
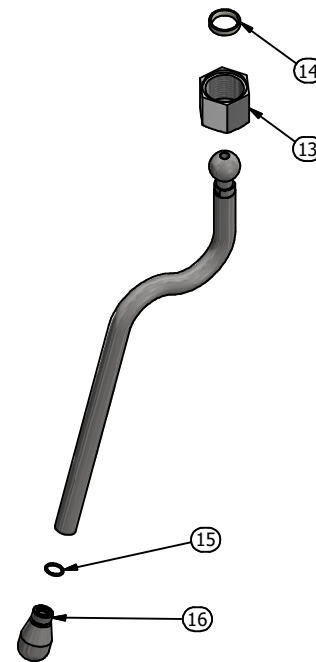
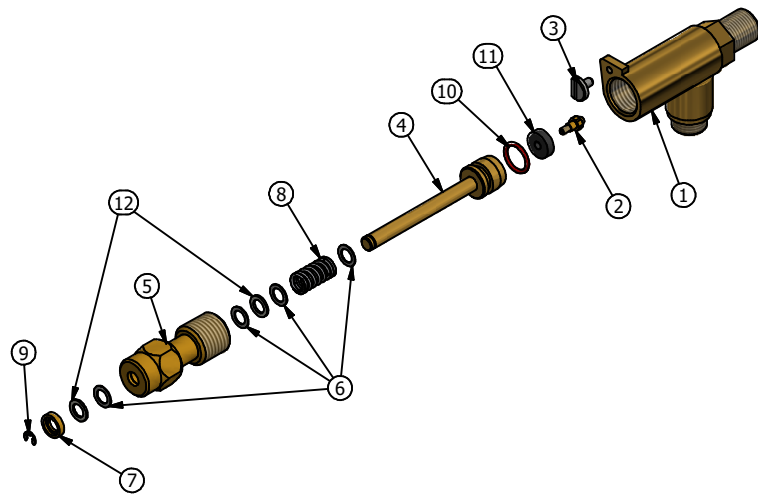
DELTA ESD/ES/MS 3 gruppi - rif. TAVOLA 6					
N°	COD. ESD/ES	COD. MS	TALLCUP	HIGH GR	DESCRIZIONE
1	040003	040003	040003	040143	tubo caldaia - elettrovalvola carico
2	040005				tubo ventolino - scambiatore dx
3	040006				tubo ventolino - scambiatore sx
4	040010	040010	040010	040145	tubo collettore - ventolino sx
4	N.A.	040002			tubo collettore - scambiatore 3° gruppo
5	040011	040011	040011	040144	tubo collettore - ventolino dx
5	N.A.	040001			tubo collettore - scambiatore 2° gruppo
6	040036				tubo miscelatore-raccordo spruzzatore
7	040057				tubo circolazione inferiore 3/8"G maschio
8	040059				tubo circolazione superiore 3/8"G maschio
9	040147				tubo collettore - elettrovalvola carico2-3gr
10	040030				tubo caldaia-vapore sx
11	040029				tubo caldaia - vapore dx
12	171002				grano a punta M12 x 12 INOX
13	040248				tubo scarico caldaia 2-3gr
14	900417				elett. carico 2 vie V230
14	900430				elett. carico 2 vie V110
14	900429				elett. carico 2 vie V208
15	180015				elettrovalvola 2 vie V230 autolivello
15	180008				elettrovalvola 2 vie V208 autolivello
15	180009				elettrovalvola 2 vie V110 autolivello
16	100136				raccordo a T 1/8"-1/8"-1/8"
17	100135				raccordo mandata 1/8"
18	100080				raccordo 1/4"-1/8"
19	900421	N.A.			assieme volumetrico sx a connettore
20	900422	N.A.			assieme volumetrico dx connettore
21	100032	N.A.			raccordo 1/4"G x 1/4"G
22	100156	N.A.			raccordo ventolino dosatore
23	130012	N.A.			staffa sostegno ventolino
24	170006	N.A.			rondella dentellata 4mm
25	171104	N.A.			vite TC 4x8 INOX
26	180474	N.A.			contatore volumetrico con connettore
27	900409				miscelatore V230
27	900431				miscelatore V110
27	900430				miscelatore V208
28	100018				raccordo 1/8"G x 3/8"G M-M
29	100145				raccordo 1/8"-1/8"
30	100137				racc. gomito calzamento 1-8
31	900510				collettore EEG 3gr completo
32	100219				collettore
33	150116				guarnizione 3/8" spess. 2 rame
34	100036				tappo 1/4"G
35	900027				valvola espansione
36	900079				valvola ritegno
37	900083				gigleur D.0.7 completo
38	170110				fascetta stringitubo HBV113 6x9
39	170201				autofilettante basso profilo 4,2x13 TCB
40	040016	N.A.			tubo ventolino - scambiatore 3gr
41	040018	N.A.	040018	040188	tubo collettore - ventolino 3gr
41	N.A.	040015			tubo collettore - scambiatore 3gr

DELTA ESD/ES/MS 2 gruppi - rif. TAVOLA 6					
N°	COD. ESD/ES	COD. MS	TALLCUP	HIGH GR	DESCRIZIONE
1	040003	040003	040003	040143	tubo caldaia - elettrovalvola carico
2	040005				tubo ventolino - scambiatore dx
3	040006				tubo ventolino - scambiatore sx
4	040010	040010	040010	040145	tubo collettore - ventolino sx
4	N.A.	040002			tubo collettore - scambiatore 3° gruppo
5	040011	040011	040011	040144	tubo collettore - ventolino dx
5	N.A.	040001			tubo collettore - scambiatore 2° gruppo
6	040036				tubo miscelatore-raccordo spruzzatore
7	040057				tubo circolazione inferiore 3/8"G maschio
8	040059				tubo circolazione superiore 3/8"G maschio
9	040147				tubo collettore - elettrovalvola carico2-3gr
10	040030				tubo caldaia-vapore sx
11	040029				tubo caldaia - vapore dx
12	171002				grano a punta M12 x 12 INOX
13	040248				tubo scarico caldaia 2-3gr
14	900417				elett. carico 2 vie V230
14	900430				elett. carico 2 vie V110
14	900429				elett. carico 2 vie V208
15	180015				elettrovalvola 2 vie V230 autolivello
15	180008				elettrovalvola 2 vie V208 autolivello
15	180009				elettrovalvola 2 vie V110 autolivello
16	100136				raccordo a T 1/8"-1/8"-1/8"
17	100135				raccordo mandata 1/8"
18	100080				raccordo 1/4"-1/8"
19	900421	N.A.			assieme volumetrico sx a connettore
20	900422	N.A.			assieme volumetrico dx connettore
21	100032	N.A.			raccordo 1/4"G x 1/4"G
22	100156	N.A.			raccordo ventolino dosatore
23	130012	N.A.			staffa sostegno ventolino
24	170006	N.A.			rondella dentellata 4mm
25	171104	N.A.			vite TC 4x8 INOX
26	180474	N.A.			contatore volumetrico con connettore
27	900409				miscelatore V230
27	900431				miscelatore V110
27	900430				miscelatore V208
28	100018				raccordo 1/8"G x 3/8"G M-M
29	100145				raccordo 1/8"-1/8"
30	100137				racc. gomito calzamento 1-8
31	900509				collettore 2gr completo
32	100219				collettore
33	150116				guarnizione 3/8" spess. 2 rame
34	100036				tappo 1/4"G
35	900027				valvola espansione
36	900079				valvola ritegno
37	900083				gigleur D.0.7 completo
38	170110				fascetta stringitubo HBV113 6x9
39	170201				autofilettante basso profilo 4,2x13 TCB

# Robustezza

Descrizione:  
esploso DE2E

Disegnato: \_\_\_\_\_ Data \_\_\_\_\_ Edizione \_\_\_\_\_ Foglio 7 / 16



RUBINETTO VAPORE		
N°	CODICE	DESCRIZIONE
1	010033	corpo rubinetto vapore
2	100012	vite ferma pastiglia
3	100101	fermo asta rubinetto
4	100112	porta pastiglia rubinetto
5	100113	vitone rubinetto
6	100114	rondella scorrimento rubinetto 11x7x0,5
7	100115	rondella trascinamento
8	160007	molla rubinetto vapore
9	171101	anello di arresto Benzing D.4
10	190006	guarnizione OR per rubinetto
11	190020	pastiglia rubinetto
12	190023	guarnizione rubinetto vapore 11x7x1

LANCIA VAPORE		
N°	CODICE	DESCRIZIONE
13	100049	dado snodo lancia
14	190078	guarnizione PTFE snodo
15	190080	guarnizione OR spruzzatore vapore
16	900399	spruzzatore vapore 4 fori 1,2mm
16	900337	spruzzatore vapore 4 fori 1,2mm
16	900336	spruzzatore vapore 3 fori 1,3mm

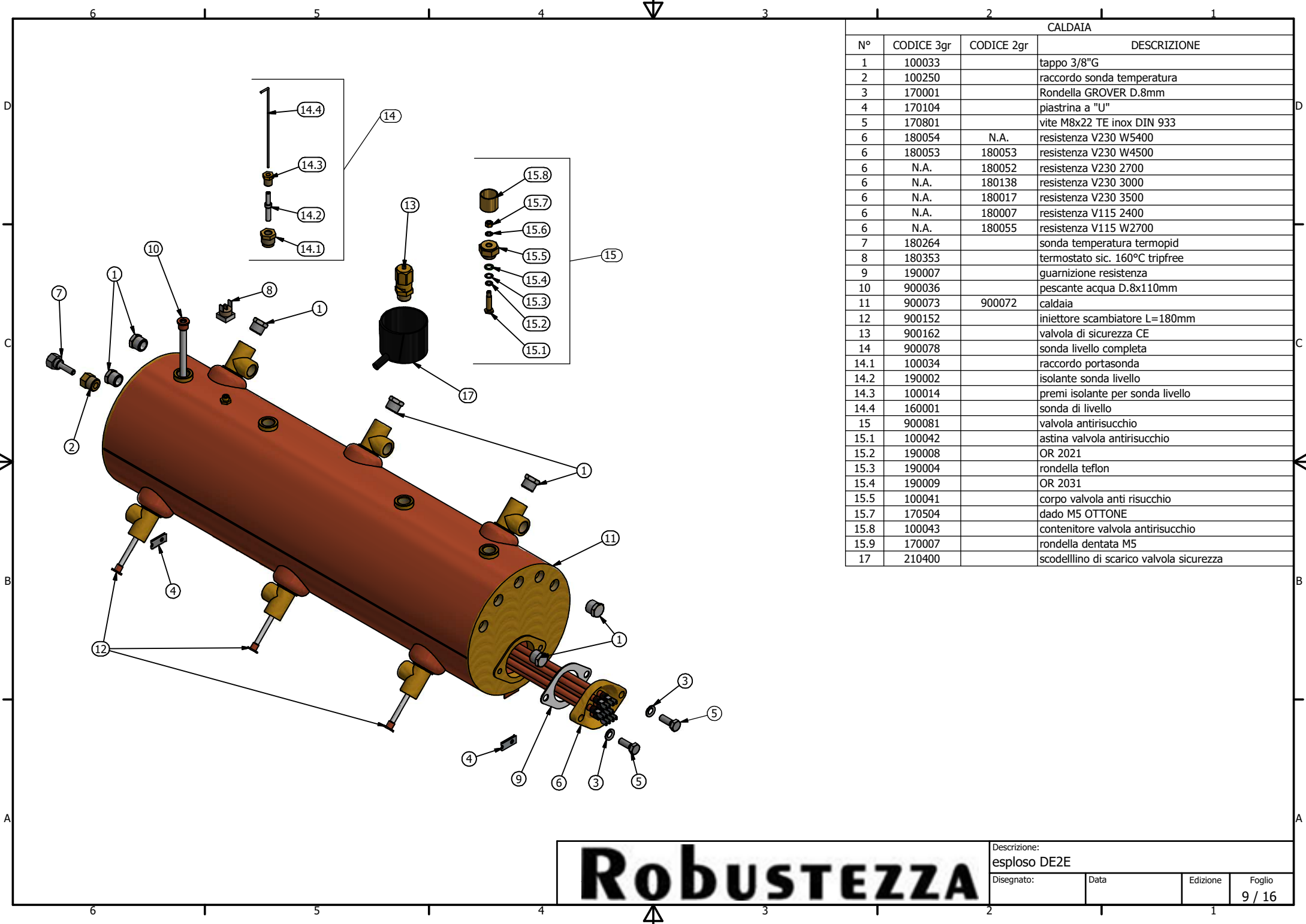
GRUPPO CAFFE'		
N°	CODICE	DESCRIZIONE
17	010081-G	gruppo erogatore con giglieur
18	100051	tappo 1/8"G
19	100201	iniettore M6x0,75 foro D.0,7
20	100295	musetto senza rompigitto
21	100357	tappo giglieur gruppo
22	170400	vite TCB M4x12 INOX
23	172240	vite inox M5x16 TPS a taglio
24	172244	vite M5x8 TCEI inox
25	180001	elettrovalvola 3 vie V230
25	180004	elettrovalvola 3 vie V110 60Hz
25	180003	elettrovalvola 3 vie V220/240 50/60Hz
26	190003	guarnizione sotto coppa H8 NBR 85SH
27	190014	O-ring basetta elettrovalvola
28	210025	doccetta gruppo
29	210084	filtro D 8X5X22

# Robustezza

Descrizione:  
esploso DE2E

Disegnato: \_\_\_\_\_ Data \_\_\_\_\_ Edizione \_\_\_\_\_ Foglio 8 / 16

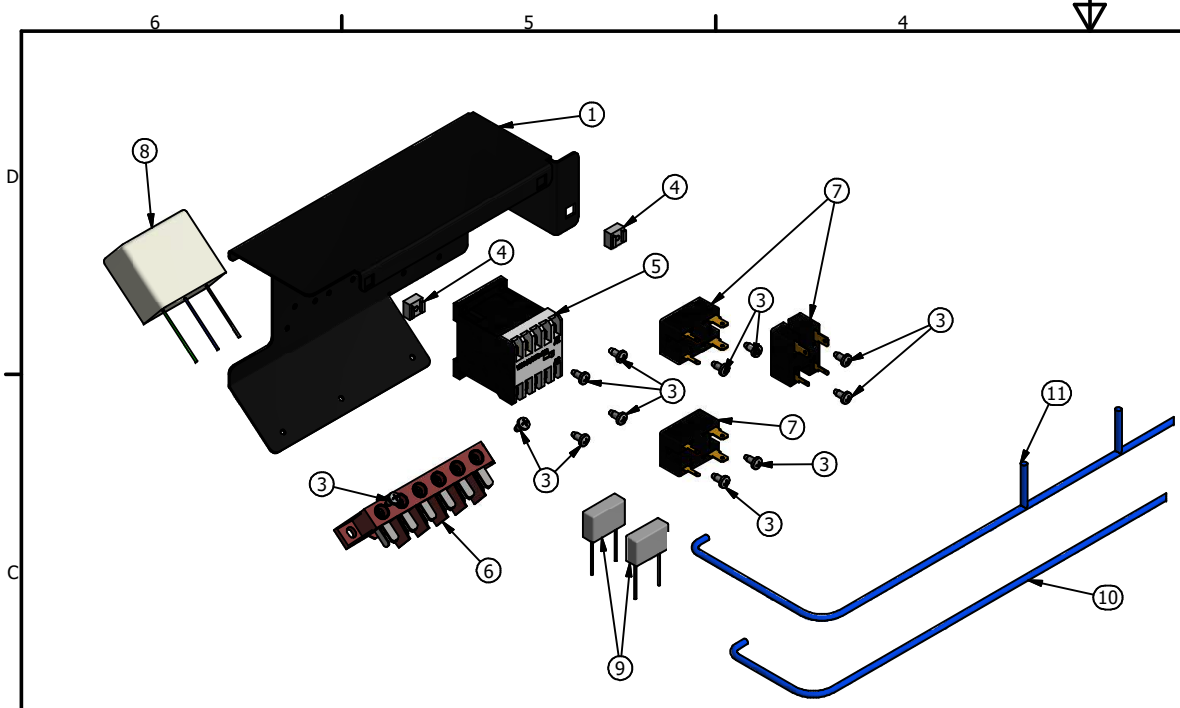




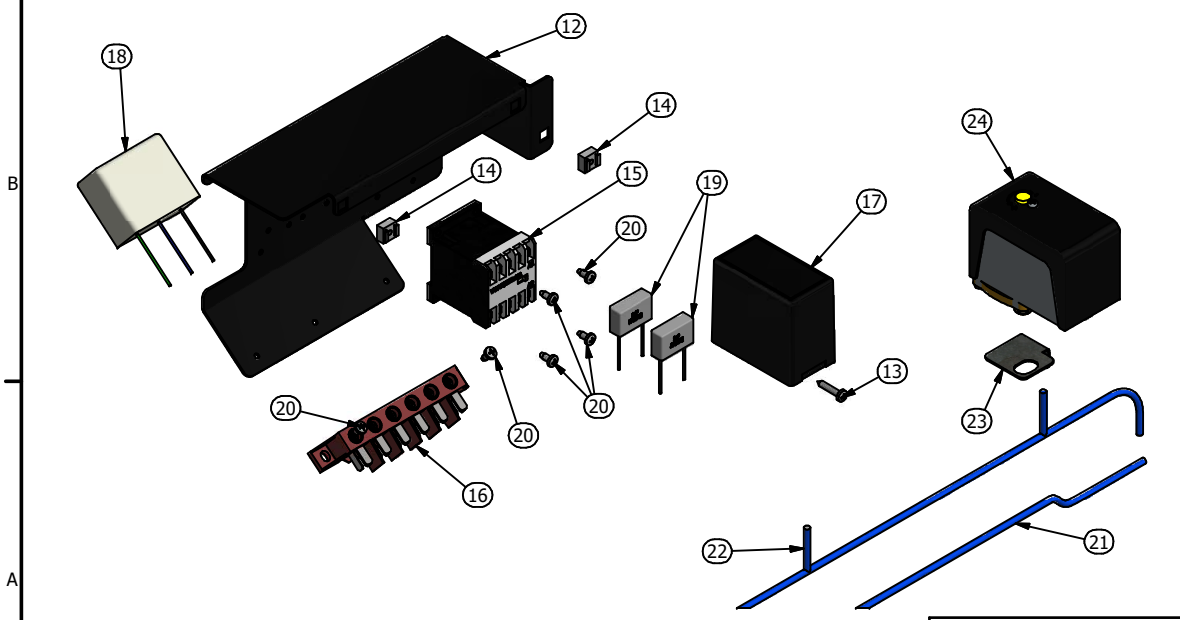
CALDAIA			
N°	CODICE 3gr	CODICE 2gr	DESCRIZIONE
1	100033		tappo 3/8"G
2	100250		raccordo sonda temperatura
3	170001		Rondella GROVER D.8mm
4	170104		piastrina a "U"
5	170801		vite M8x22 TE inox DIN 933
6	180054	N.A.	resistenza V230 W5400
6	180053	180053	resistenza V230 W4500
6	N.A.	180052	resistenza V230 2700
6	N.A.	180138	resistenza V230 3000
6	N.A.	180017	resistenza V230 3500
6	N.A.	180007	resistenza V115 2400
6	N.A.	180055	resistenza V115 W2700
7	180264		sonda temperatura termopid
8	180353		termostato sic. 160°C tripfree
9	190007		guarnizione resistenza
10	900036		pescante acqua D.8x110mm
11	900073	900072	caldaia
12	900152		iniettore scambiatore L=180mm
13	900162		valvola di sicurezza CE
14	900078		sonda livello completa
14.1	100034		raccordo portasonda
14.2	190002		isolante sonda livello
14.3	100014		premi isolante per sonda livello
14.4	160001		sonda di livello
15	900081		valvola antirisucchio
15.1	100042		astina valvola antirisucchio
15.2	190008		OR 2021
15.3	190004		rondella teflon
15.4	190009		OR 2031
15.5	100041		corpo valvola anti risucchio
15.7	170504		dado M5 OTTONE
15.8	100043		contenitore valvola antirisucchio
15.9	170007		rondella dentata M5
17	210400		scodellino di scarico valvola sicurezza

# Robustezza

Descrizione: esploso DE2E			
Disegnato:	Data	Edizione	Foglio
			9 / 16



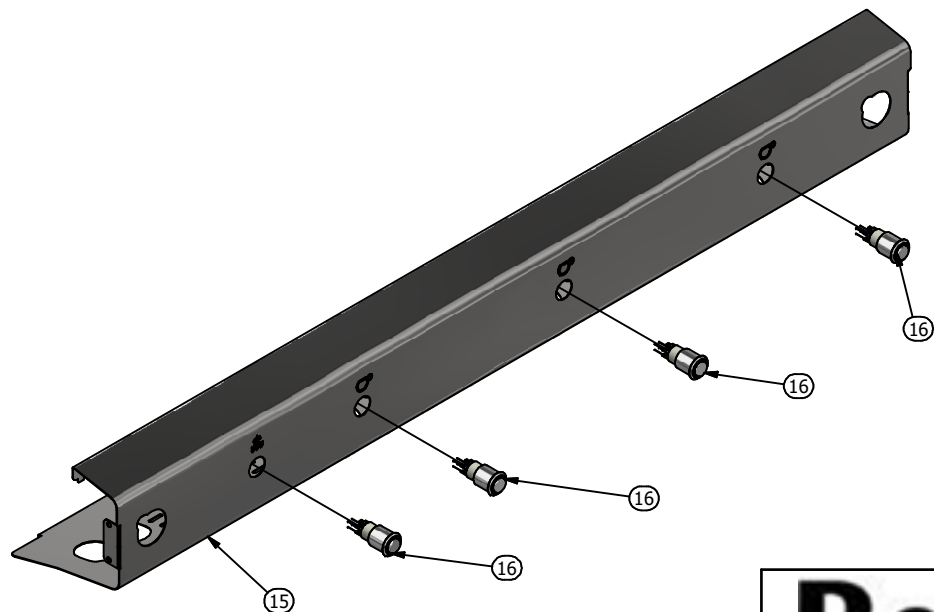
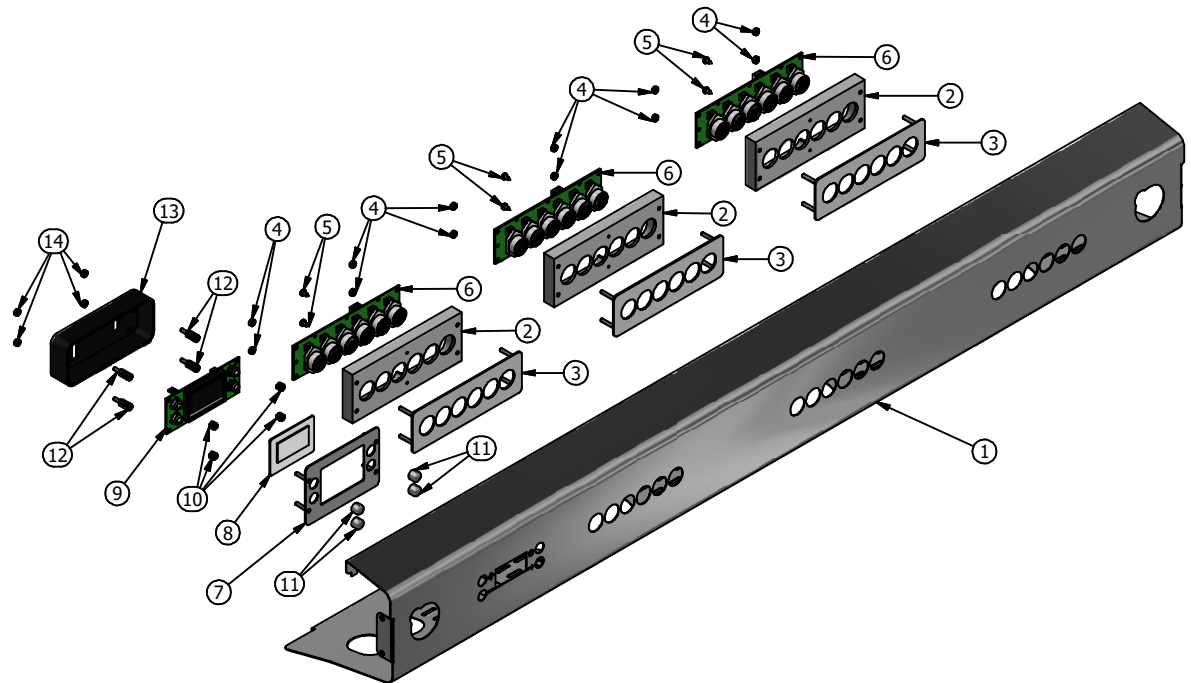
PARTI ELETTRICHE ESD-ES			
N°	CODICE 3gr	CODICE 2gr	DESCRIZIONE
1	130321		scatola elettrica
3	171150		vite auto maschiante 4,2x9,5
4	172204		dado in gabbia M4
5	180024		teleruttore V230 50/60Hz 20A
5	180025		teleruttore V115 50/60Hz 20A
6	180044		morsettiere 6 poli
7	180439		relais statico 25A 4-24Vcc
8	180532		filtro RC monofase
9	180527		filtro condensatore 275VAC - 1µF
10	180467	180462	cablaggio potenza
11	180468	180463	cablaggio servizi



PARTI ELETTRICHE MS			
N°	CODICE 3gr	CODICE 2gr	DESCRIZIONE
12	130321		scatola elettrica
13	170204		vite autofilettante TCB mm4,2x22 INOX
14	172204		dado in gabbia M4
15	180024		teleruttore V230 50/60Hz 20A
15	180025		teleruttore V115 50/60Hz 20A
16	180044		morsettiere 6 poli
17	180459		autolivello V230 Delta MS
17	180504		autolivello V115 Delta MS
18	180532		filtro RC monofase
19	180527		filtro condensatore 275VAC - 1µF
20	171150		vite auto maschiante 4,2x9,5
21	180469	180464	cablaggio potenza
22	180470	180465	cablaggio servizi
23	130323		sostegno pressostato
24	180023		pressostato P 302.6 0,5-1,4 Bar

# Robustezza

Descrizione: esploso DE2E			
Disegnato:	Data	Edizione	Foglio
			10 / 16



PANNELLO COMANDI DELTA ESD

N°	CODICE 3gr	CODICE 2gr	DESCRIZIONE
1	140599	140596	pannello comandi
2	031060		distanziale pulsantiera
3	140973C		supporto pulsantiera completo
4	172213		dado M3
5	172214		vite autofilettante TC 2,9x6,5
6	180436		pulsantiera
7	140922C		supporto display oled 1,2mm completo
8	031048		vetrino display oled
9	180437		display oled
10	172217		distanziale M3 x 5 esagonale
11	100278		pulsante display oled
12	172242		distanziale maschio/femmina M3xH11
13	031056		custodia posteriore display OLED
14	172213		dado M3

PANNELLO COMANDI DELTA ES

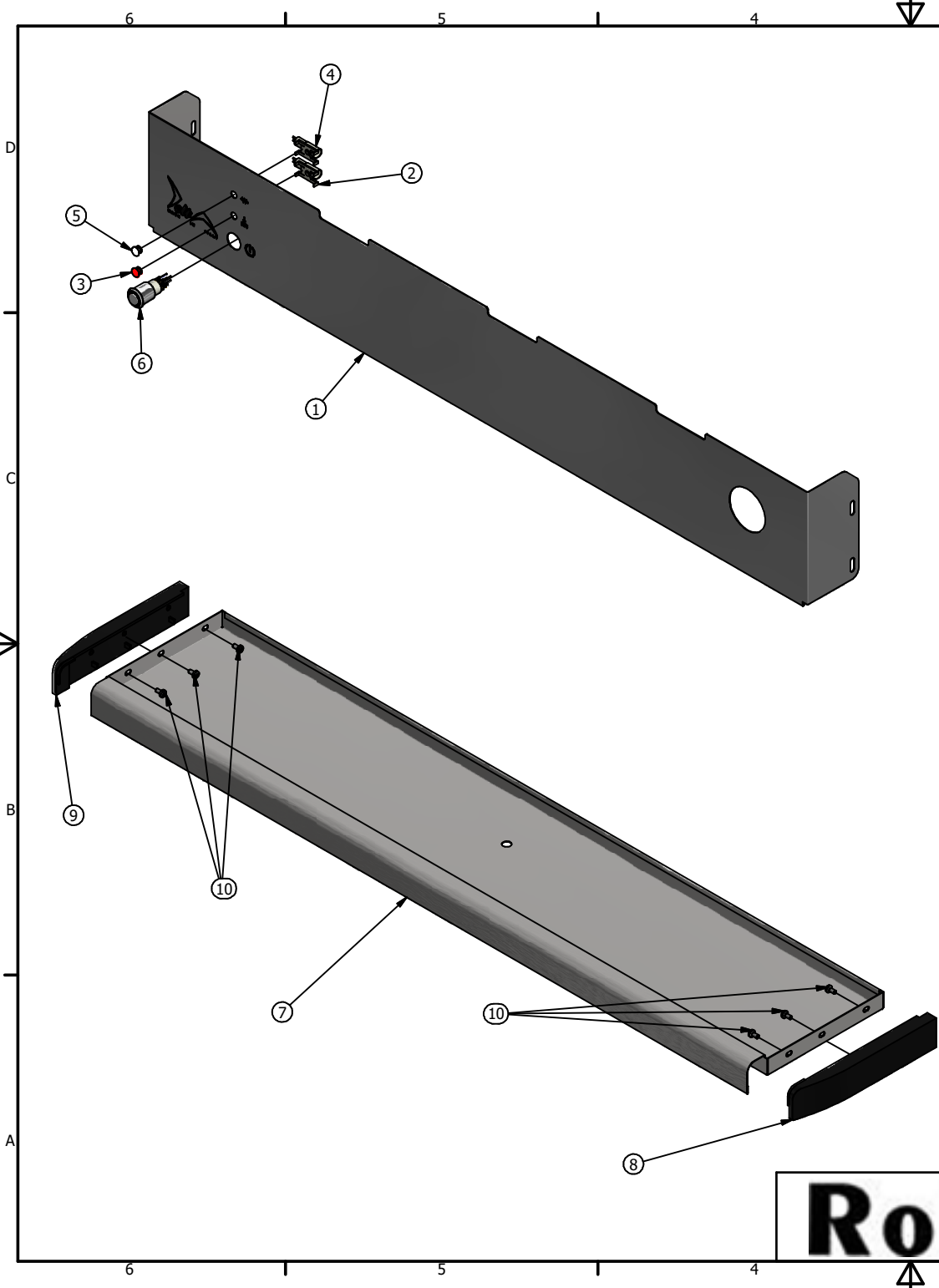
N°	CODICE 3gr	CODICE 2gr	DESCRIZIONE
1	140598	140595	pannello comandi
2	031060		distanziale pulsantiera
3	140973C		supporto pulsantiera
4	172213		dado M3
5	172214		vite autofilettante TC 2,9x6,5
6	180436		pulsantiera

PANNELLO COMANDI DELTA MS

N°	CODICE 3gr	CODICE 2gr	DESCRIZIONE
15	140600	140597	pannello comandi
16	180472		interruttore erogazione LED rosso

**Robustezza**

Descrizione: esploso DE2E			
Disegnato:	Data	Edizione	Foglio
			11 / 16



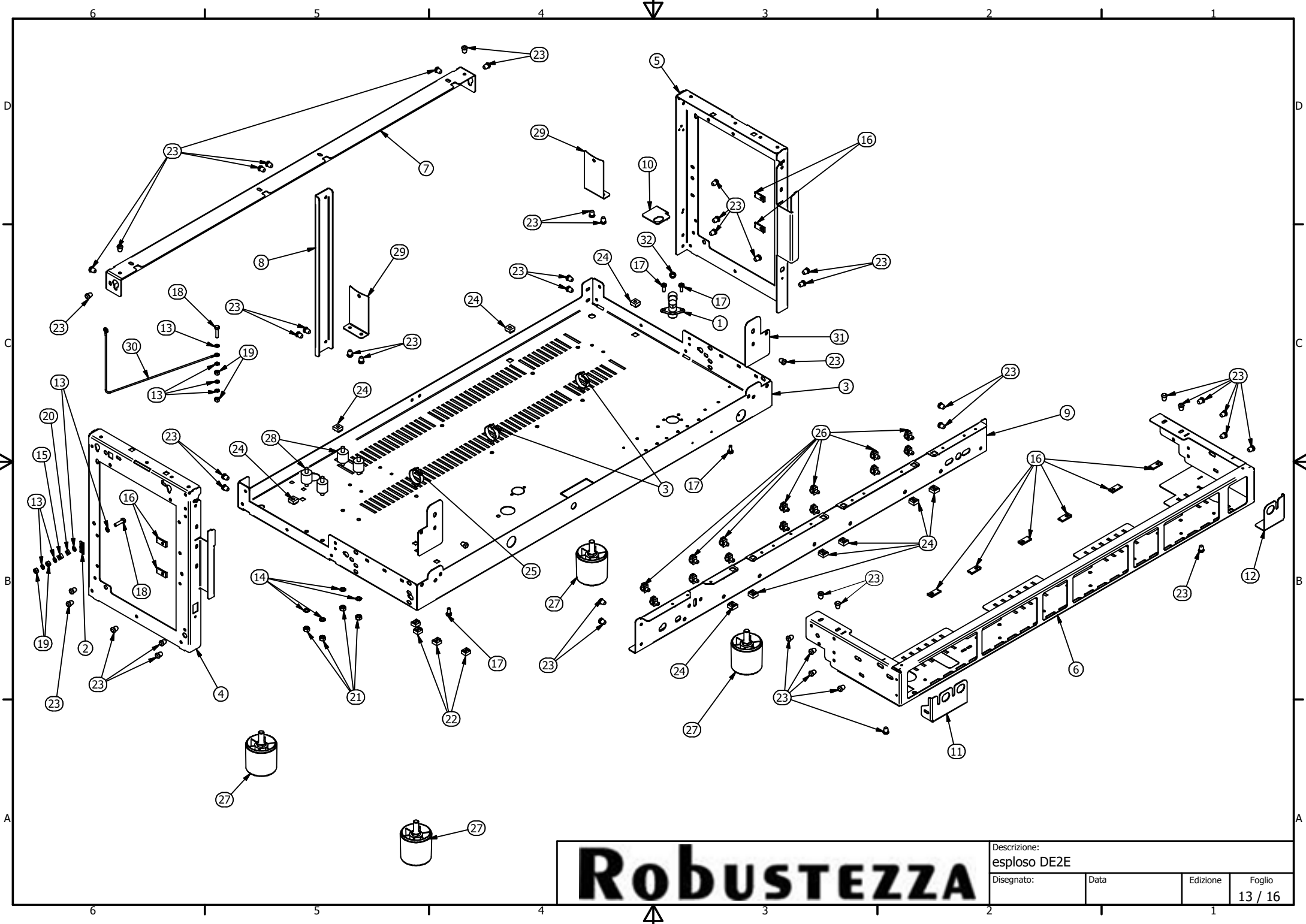
FACCIATA DELTA				
N°	CODICE	TALLCUP	HIGH GR	DESCRIZIONE
1	140594	140608	140593	facciata 3gr
1	140592	140607	140591	facciata 2gr
2	180441			lampada V230 LED rosso
3	180442			gemma rossa
4	180443			lampada V230 LED bianco
5	180444			gemma bianca
6	180471			interruttore generale LED rosso

BACINELLA DELTA				
N°	CODICE	TALLCUP	HIGH GR	DESCRIZIONE
7	140007			bacinella scarico 3gr
7	140006			bacinella scarico 2gr
8	030170			laterale bacinella dx
8	030170R			laterale bacinella dx rosso
8	030170B			laterale bacinella dx bianco
9	030171			laterale bacinella sx
9	030171R			laterale bacinella sx rosso
9	030171B			laterale bacinella sx bianco
10	171104			vite TC 4x8 INOX

Robustezza

Descrizione:  
esploso DE2E

Disegnato:	Data	Edizione	Foglio
			12 / 16



# Robustezza

Descrizione: esploso DE2E			
Disegnato:	Data	Edizione	Foglio
			13 / 16

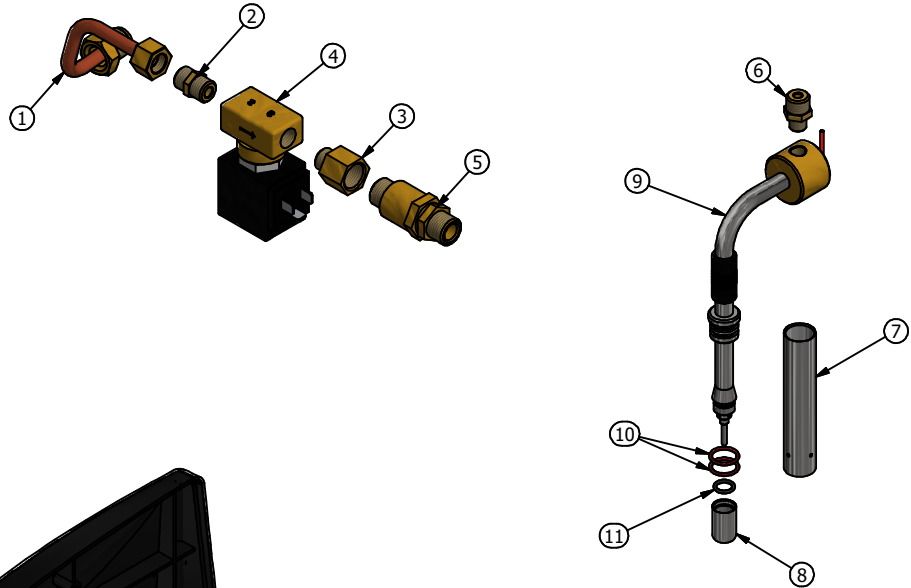
TELAIO DELTA 3GR - rif. TAVOLA 13					
N°	COD. ESD/ES	COD. MS	TALLCUP	HIGH GR	DESCRIZIONE
1	010061				raccordo alimentazione a pipa lavorato
2	090002				targhetta messa terra
3	130331				base telaio 3gr modulare
4	130315	130315	130315	130336	spalla sx telaio
5	130316	130316	130316	130337	spalla dx telaio
6	130335				frontale telaio 3gr modulare
7	130333				trave post. 3gr telaio modulare
8	130319	130319	130319	130338	montante post. telaio modulare
9	130334				trave ant. telaio 3gr
10	N.A.	130323			sostegno pressostato
11	130340				supporto rubinetto sx
12	130344				supporto rubinetto dx
13	170007				rondella dentata M5
14	170008				Rondella dentellata D.6mm
15	170100				piastrina fissaggio elettrico
16	170104				piastrina a "U"
17	170502				vite TCB M5x12 trilobata
18	170503				vite TE M5x20 OT
19	170504				dado M5 OTTONE
20	170506				dado quadro M5
21	170603				dado M6
22	172204	N.A.			dado in gabbia M4
23	172205				rivetto strutturale 4,8x9 inox
24	172210				dado in gabbia M6
25	180082				fermacavi grande
26	180099				fermacavi
27	900069				pedino completo
27	210329				pedino regolabile
28	900337				antivibrante M6
29	140888	140888	140888	130359	supporto caldaia dx/sx
30	180557				cablaggio equipotenziiale
31	130385	130385	N.A.	N.A.	aggancio bacinella per basamento alto

TELAIO DELTA 2GR - rif. TAVOLA 13					
N°	COD. ESD/ES	COD. MS	TALLCUP	HIGH GR	DESCRIZIONE
1	010061				raccordo alimentazione a pipa lavorato
2	090002				targhetta messa terra
3	130314				base telaio 2gr modulare
4	130315	130315	130315	130336	spalla sx telaio
5	130316	130316	130316	130337	spalla dx telaio
6	130318				frontale telaio 2gr modulare
7	130320				trave post. 2gr telaio modulare
8	130319	130319	130319	130338	montante post. telaio modulare
9	130317				trave ant. telaio 2gr
10	N.A.	130323			sostegno pressostato
11	130340				supporto rubinetto sx
12	130344				supporto rubinetto dx
13	170007				rondella dentata M5
14	170008				Rondella dentellata D.6mm
15	170100				piastrina fissaggio elettrico
16	170104				piastrina a "U"
17	170502				vite TCB M5x12 trilobata
18	170503				vite TE M5x20 OT
19	170504				dado M5 OTTONE
20	170506				dado quadro M5
21	170603				dado M6
22	172204	N.A.			dado in gabbia M4
23	172205				rivetto strutturale 4,8x9 inox
24	172210				dado in gabbia M6
25	180082				fermacavi grande
26	180099				fermacavi
27	900069				pedino completo
27	210329				pedino regolabile
28	900337				antivibrante M6
29	140888	140888	140888	130359	supporto caldaia dx/sx
30	180557				cablaggio equipotenziiale
31	130385	130385	N.A.	N.A.	aggancio bacinella per basamento alto

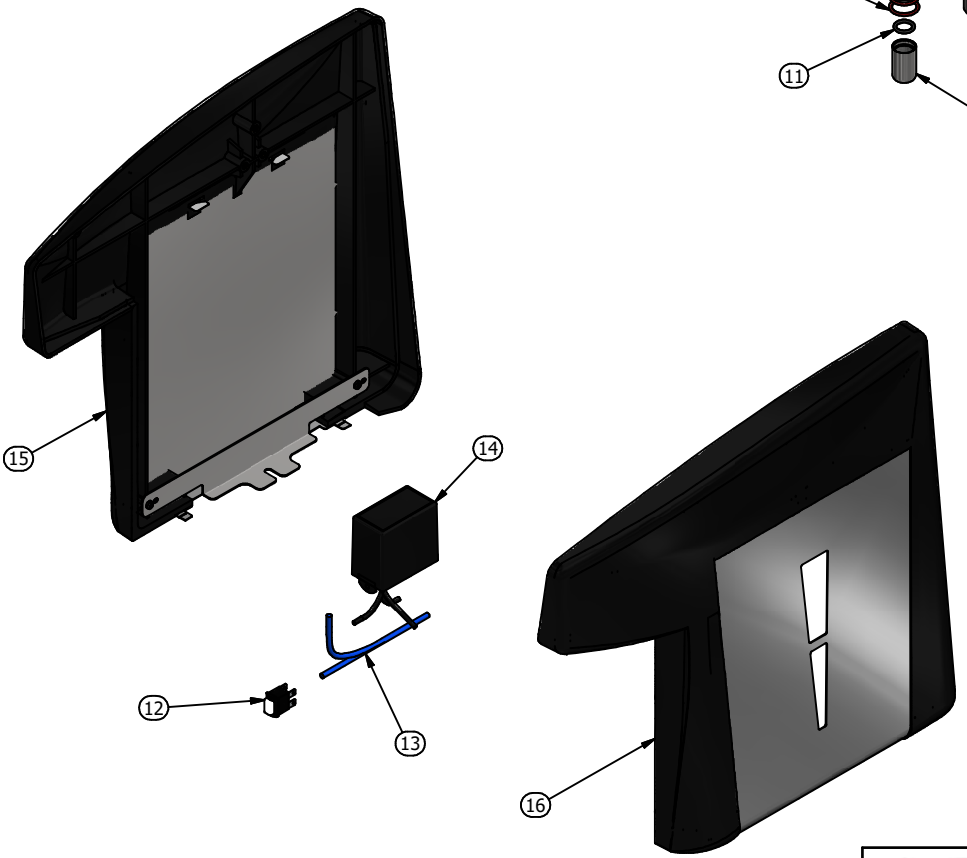
# Robustezza

Descrizione: esploso DE2E			
Disegnato:	Data	Edizione	Foglio
			14 / 16

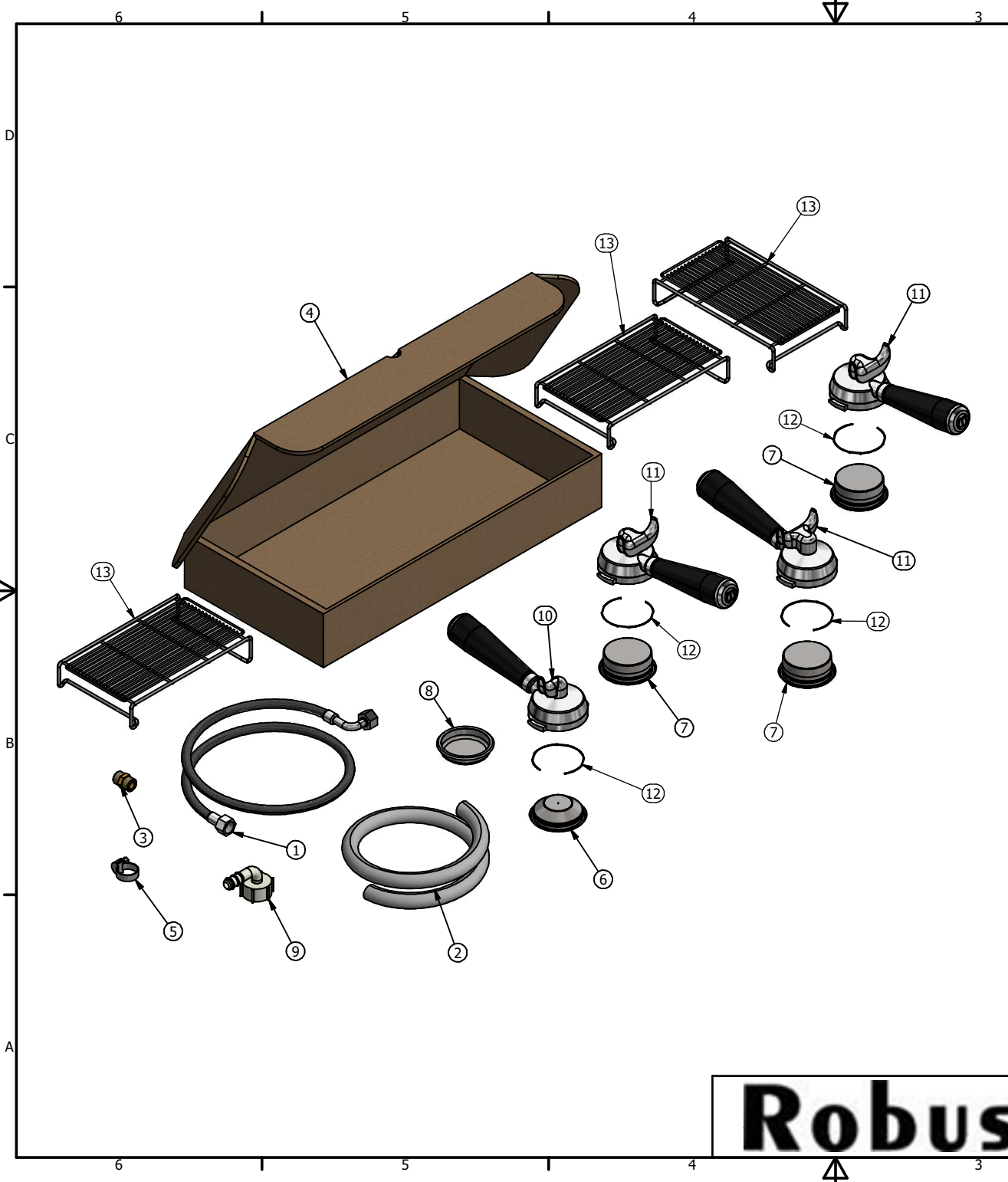




KIT OPTIONAL EPS				
N°	CODICE	TALLCUP	HIGH GR	DESCRIZIONE
1	040186			tubo caldaia - ev EPS
2	100032			raccordo 1/4"G x 1/4"G
3	100203			raccordo 1/4"x3/8" M-F
4	180215			ev. 2 vie V208/240 50/60Hz (1/4"x3,5)
4	180214			ev. 2 vie V115 50/60Hz (1/4"x3,5)
5	900079			valvola ritegno
6	100080			raccordo 1/4"-1/8"
7	100214	100283	100211	canotto schiumatore
8	100296			spruzzatore lancia EPS
9	180271	180457	180270	lancia EPS
10	190061			guarnizione OR per schiumatore
11	190101			guarn. OR108 1,78x8,73



FIANCATE + KIT LED OPTIONAL				
N°	CODICE	TALLCUP	HIGH GR	DESCRIZIONE
12	180304			interruttore ON/OFF bianco
13	180503			cablaggio 3 led
14	180505			alimentatore 12Vcc 20W
15	900438	900438	900440	assieme fianco sx
15	900438L	900438L	900440L	assieme fianco sx con Led
15	900438R	900438R	900440R	assieme fianco sx ROSSO
15	900438RL	900438RL	900440RL	assieme fianco sx ROSSO con Led
16	900437	900437	900439	assieme fianco dx
16	900437L	900437L	900439L	fianchetto dx con Led
16	900437R	900437R	900439R	assieme fianco dx ROSSO
16	900437RL	900437RL	900439RL	assieme fianco dx ROSSO con Led



KIT DOTAZIONE 3 GRUPPI				
N°	CODICE	TALLCUP	HIGH GR	DESCRIZIONE
1	050011			tubo aliment. mm1600 con curva
2	050013			tubo scarico per macchina mm1500
3	100027			raccordo 3/8"G x 3/8"G M-M per pompa
4	120062			scatola accessori
5	170115			fascetta stringi tubo
6	210026			filtro 1 tazza 7gr
6	210036			filtro 1 tazza 6gr
7	210027			filtro 2 tazze 14gr
7	210037			filtro 2 tazze 12gr
8	210028			filtro cieco
9	900076			pipa di scarico
10	900419			portafiltro 1 dose new inclinato
11	900420			portafiltro 2 dosi new inclinato
12	210031			molla fissaggio filtro
13	N.A.	140680	140298	rialzo tazzine

KIT DOTAZIONE 2 GRUPPI				
N°	CODICE	TALLCUP	HIGH GR	DESCRIZIONE
1	050011			tubo aliment. mm1600 con curva
2	050013			tubo scarico per macchina mm1500
3	100027			raccordo 3/8"G x 3/8"G M-M per pompa
4	120062			scatola accessori
5	170115			fascetta stringi tubo
6	210026			filtro 1 tazza 7gr
6	210036			filtro 1 tazza 6gr
7	210027			filtro 2 tazze 14gr
7	210037			filtro 2 tazze 12gr
8	210028			filtro cieco
9	900076			pipa di scarico
10	900419			portafiltro 1 dose new inclinato
11	900420			portafiltro 2 dosi new inclinato
12	210031			molla fissaggio filtro
13	N.A.	140680	140298	rialzo tazzine