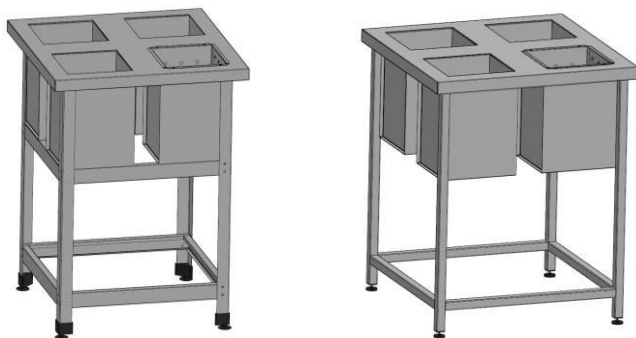


## **Ванна моечная для яиц,**

типа ВМя, ВМяБ  
серия «Стандарт», «Стандарт+», «Профи»



## **ПАСПОРТ**

(инструкция по сборке и эксплуатации)

# **EAC**

### 1. Назначение

Ванна моечная для яиц предназначена для санитарной обработки яиц на предприятиях общественного питания и торговли.

Производитель выпускает несколько модификаций ванн для яиц:

- ВМя (ванна моечная для яиц) – имеет четыре сварные емкости;
- ВМяБ (ванна моечная для яиц) - имеет четыре сварные емкости и борт.

### 2. Техническое описание

Ванна моечная для яиц типа ВМя и ВМяБ имеет разборный каркас, изготовленный из оцинкованной или нержавеющей стали или сварной каркас, произведенный из профильной трубы 25\*25 AISI 430 (304), с установленной на него столешницей, в которую вварены емкости. Столешница и емкости изготовлены из нержавеющей стали AISI 430 (304) толщиной не менее 0,8 мм.

Ванны моечные для яиц комплектуются корзиной для яиц, выполненной из нержавеющей стали. Стенки корзины и дно перфорированы.

Ванны моечные для яиц могут быть с бортом и без борта. Ножки ванн имеют регулируемые по высоте опоры, позволяющие компенсировать неровности пола.

Изделия разборные поставляются в удобной упаковке, что облегчает их транспортировку и хранение.

Изделия сварные поставляются в сборе в упаковочной пленке.

Производитель постоянно расширяет и совершенствует ассортимент выпускаемой продукции, поэтому реальный комплект, внешний вид и технические характеристики изделия могут отличаться от указанных в данном паспорте без ухудшения потребительских свойств. Допускается отклонение в габаритных размерах  $\pm 10$ мм.

### 3. Технические характеристики

Ванны моечные для яиц выпускаются со следующими техническими характеристиками, приведенными в таблице 1.

Таблица 1

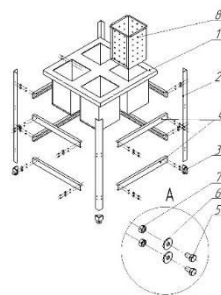
Наименование ванны моечной	Д	Ш	В	Д емкости	Ш емкости	В емкости	Кол-во емкостей
ВМя, ВМяБ	530	530	850	200	200	300	4
	630	630	850	240	240	400	4
	700	700	850	260	260	450	4
	800	800	850	300	300	450	4

Производитель может выпускать ванны моечные с другими габаритными размерами по спецзаказу.

#### 4. Инструкция по сборке

Схема сборки ванн моечных для яиц серии «Стандарт», «Стандарт+»

1. На ноги (поз. 2) установить регулируемые опоры (поз. 3);
2. Собрать верхнюю и нижнюю обвязку (поз. 4) на опоры (поз. 2) при помощи болта М6х12 (поз. 5), гайки М6 (поз.7) и шайбы М6 (поз. 6) (наживить);
3. Выровнять каркас, сжать с 4-х сторон, затянуть болты;
4. Установить столешницу (поз. 1) на опоры (поз. 2);
5. Установить ванну моечную для яиц в сборе на предусмотренное место и регулировочными опорами установить горизонтальное положение ванны.



#### 5. Условия эксплуатации

- **Запрещается обрабатывать изделия из нержавеющей стали химическими препаратами, содержащими кислоты, хлор и щелочные соединения. При обработке вышеуказанными соединениями производитель ответственность по гарантии не несет;**

- Необходимо исключать прямое воздействие атмосферных осадков;
- Не использовать металлические терки и губки с абразивом для ухода за изделием;
- Избегать непосредственного длительного контакта деталей из нержавеющей стали с ржавыми предметами и изделиями из ржавеющего металла;
- Рекомендуется производить очистку нержавеющей поверхностей не реже 1-2 раз в неделю с применением средств для очистки и полировки нержавеющей стали.

#### 6. Хранение и транспортировка

Хранение ванны моечной для яиц должно осуществляться в транспортной упаковке предприятия изготовителя по группе условий хранения 4 по ГОСТ 15150.

Срок хранения не более 6 месяцев.

При сроке хранения свыше 6 месяцев владелец ванны обязан произвести переконсервацию изделия по ГОСТ 9.014.

Упакованную ванну моечную для яиц допускается транспортировать всеми видами транспорта в соответствии с правилами перевозки грузов, действующими на данном виде транспорта.

Погрузка и разгрузка ванны моечной для яиц из транспортных средств должна производиться осторожно, не допуская ударов и толчков.

#### 7. Сведения об утилизации

При подготовке и отправке ванны моечной для яиц на утилизацию необходимо разобрать и рассортировать составные части ванны по материалам, из которых они изготовлены.

## 8. Гарантии изготовителя

Гарантийный срок эксплуатации ванны моечной для яиц составляет 6 месяцев со дня продажи.

Гарантийный срок хранения 6 месяцев со дня изготовления.

В течение гарантийного срока предприятие-изготовитель гарантирует безвозмездное устранение выявленных дефектов изготовления и замену вышедших из строя составных частей изделия, произошедших не по вине потребителя, при соблюдении потребителем условий транспортирования, хранения и эксплуатации.

Гарантия не распространяется на дефекты, возникшие по вине потребителя в результате нарушения правил перевозки и эксплуатации оборудования.

Гарантия не распространяется на случаи, когда ванна моечная вышла из строя по вине потребителя в результате несоблюдения требований, указанных в паспорте.

Рекламации предприятию-изготовителю предъявляются потребителем в порядке и сроки, предусмотренные действующим законодательством. Срок службы изделия – 5 лет.

## 9. Комплект поставки

Комплект поставки для изделия разборного.

1	Столешница с сваренными емкостями	1
2	Верхняя обвязка (комплект)	1
3	В зависимости от выбранной модели – нижняя обвязка или полка сплошная или нижняя обвязка с полкой решеткой (комплект)	1
4	Опора (уголок)	4
5	Регулируемая опора	4
6	Болт М6	32
7	Гайка М6	32
8	Шайба М6	32
9	Корзина для яиц	1*
10	Паспорт (Инструкция по сборке и эксплуатации)	1
11	Упаковка	1

\*- по спецзаказу ванна моечная для яиц может комплектоваться количеством корзин для яиц отличным от 1.

Комплект поставки для изделия сварного.

1	Ванна моечная для яиц в сборе	1
2	Корзина для яиц	1*
3	Паспорт (Инструкция по сборке и эксплуатации)	1
4	Упаковка	1

\*- по спецзаказу ванна моечная для яиц может комплектоваться количеством корзин для яиц отличным от 1.

10. Сведения о приемке

Ванна моечная для яиц ВМя \_\_\_\_\_, ВМяБ \_\_\_\_\_, изготовленная на ООО «Рест Металл» соответствует ТУ № 28.93.17-001-35831170-2019 и признана годной для эксплуатации.

Дата выпуска \_\_\_\_\_

11. Сведения об упаковке

Ванна моечная для яиц ВМя \_\_\_\_\_, ВМяБ \_\_\_\_\_, упакована производителем согласно требованиям, предусмотренным конструкторской документацией.

Дата упаковки \_\_\_\_\_

Упаковку произвел \_\_\_\_\_

(подпись)



ООО «Рест Металл»

350059, Краснодарский край, Краснодар г.,  
4-й Тихорецкий пр-д, дом 3/1, помещение 8А  
т/ф: 8 (861) 200-27-16; 8 (800) 200-80-45

[mailbox@rest-metal.ru](mailto:mailbox@rest-metal.ru)

<https://rest-metal.ru>