

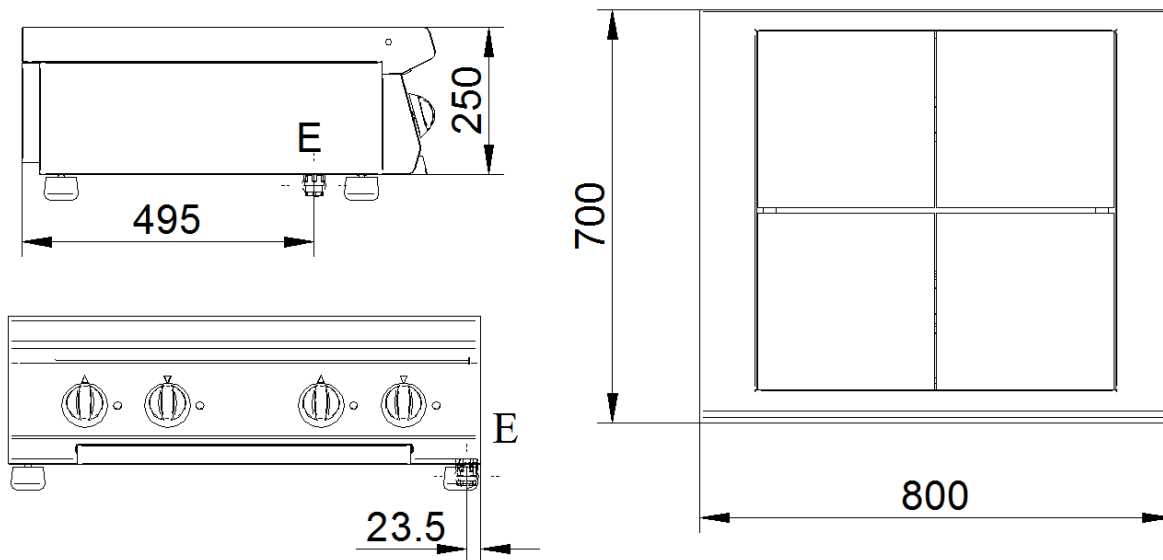
VT7RUE10TT

CUCINA 4 PIASTRE ELETTRICHE DA BANCO / FOURNEAU ÉLECTRIQUE 4 PLAQUES À POSER / TOP ELECTRIC RANGE 4 PLATES TABLE TOP / ELEKTROHERD 4 KOCHPLATTEN TISCHGERÄT / COCINA ELÉCTRICA 4 PLACAS DE BANCO / ЭЛЕКТРИЧЕСКАЯ ПЛИТА С 4 КОНФОРКАМИ НАСТОЛЬНАЯ

DATI TECNICI / CARACTERISTIQUES TECHNIQUES / TECHNICAL SPECIFICATIONS / TECHNISCHE DATEN / CARACTERISTICAS TECNICAS / ТЕХНИЧЕСКИЕ ХАРАКТЕРИСТИКИ

Dimensioni / Dimensions / Dimensions / Maße / Medidas / Размеры	[mm]	800x700x250
Potenza elettrica / Puissance électrique / Electric Power / Elektro-Leistung / электр. (E)	[Kw] - [кВт]	10
(F)	[V]	400/3N
(G)	[Hz] - [Гц]	50/60
Cavo (non fornito in dotazione) / Cable (non fourni) / Cable (not supplied) / Kabel (nicht mitgeliefert) / Cable / Кабель	H07 RN-F [mm ²]	5 x 4
Voltaggi diversi e versioni navali disponibili su richiesta / Différentes tensions et versions maritimes disponibles sur demande / Different voltages and marine versions available on request / Verschiedene Spannungen und Schiffsausführungen auf Anfrage erhältlich / Различные напряжения и варианты исполнения корабля - по запросу		
Piastra / Plaque / Plate / Platte / Placa / Конф. эл.	[Kw] - [кВт]	4 x 2,5

2,5 kw ⊗ 30 x 30 cm	2,5 kw ⊗ 30 x 30 cm
2,5 kw ⊗ 30 x 30 cm	2,5 kw ⊗ 30 x 30 cm



E= elettrico \ électrique \ electric\ Elektrisch \ eléctrico \ электрич