

ОБОРУДОВАНИЕ ХОЛОДИЛЬНЫЕ ШКАФЫ
МОРОЗИЛЬНЫЕ ЛАРИ ПРОФЕССИОНАЛЬНОЕ ХОЛОДИЛЬНОЕ ОБОРУДОВАНИЕ
ХОЛОДИЛЬНЫЕ ШКАФЫ ХОЛОДИЛЬНЫЕ МАШИНЫ
МОНОБЛОКИ СПЛИТ-СИСТЕМЫ МОРОЗИЛЬНЫЕ ЛАРИ
камеры для цветов **ХОЛОДИЛЬНЫЕ ШКАФЫ**
ОБОРУДОВАНИЕ **ХОЛОДИЛЬНЫЕ ШКАФЫ**
ХОЛОДИЛЬНЫЕ СТОЛЫ камеры для цветов
ХОЛОДИЛЬНОЕ ОБОРУДОВАНИЕ ХОЛОДИЛЬНЫЕ КАМЕРЫ
ШКАФЫ ПРОФЕССИОНАЛЬНОЕ ХОЛОДИЛЬНОЕ ОБОРУДОВАНИЕ
СПЛИТ-СИСТЕМЫ МОРОЗИЛЬНЫЕ ЛАРИ КАМЕРЫ
ХОЛОДИЛЬНЫЕ ШКАФЫ для цветов
МОНОБЛОКИ камеры для цветов МОНОБЛОКИ
ХОЛОДИЛЬНЫЕ СТОЛЫ ПРОФЕССИОНАЛЬНОЕ
МОРОЗИЛЬНЫЕ ЛАРИ ХОЛОДИЛЬНОЕ ОБОРУДОВАНИЕ
СПЛИТ-СИСТЕМЫ МОРОЗИЛЬНЫЕ ЛАРИ **МОНОБЛОКИ**
ПРОФЕССИОНАЛЬНОЕ ХОЛОДИЛЬНОЕ ОБОРУДОВАНИЕ
ХОЛОДИЛЬНОЕ ОБОРУДОВАНИЕ МОНОБЛОКИ
МОНОБЛОКИ **ХОЛОДИЛЬНЫЕ ШКАФЫ**
ХОЛОДИЛЬНЫЕ ШКАФЫ МОРОЗИЛЬНЫЕ ЛАРИ
СПЛИТ-СИСТЕМЫ ХОЛОДИЛЬНЫЕ КАМЕРЫ
ХОЛОДИЛЬНЫЕ КАМЕРЫ **ХОЛОДИЛЬНЫЕ ШКАФЫ**
МОНОБЛОКИ ХОЛОДИЛЬНЫЕ СТОЛЫ МОРОЗИЛЬНЫЕ ЛАРИ
ПРОФЕССИОНАЛЬНОЕ ХОЛОДИЛЬНОЕ ОБОРУДОВАНИЕ
ШКАФЫ ХОЛОДИЛЬНЫЕ КАМЕРЫ МОРОЗИЛЬНЫЕ ЛАРИ
СПЛИТ-СИСТЕМЫ МОРОЗИЛЬНЫЕ ЛАРИ МОНОБЛОКИ
ХОЛОДИЛЬНЫЕ ШКАФЫ СПЛИТ-СИСТЕМЫ
ХОЛОДИЛЬНЫЕ МАШИНЫ **камеры для цветов**
ЛАРИ **СПЛИТ-СИСТЕМЫ** ХОЛОДИЛЬНЫЕ СТОЛЫ
МОРОЗИЛЬНЫЕ ЛАРИ **ХОЛОДИЛЬНЫЕ ШКАФЫ**
МОНОБЛОКИ ХОЛОДИЛЬНЫЕ КАМЕРЫ
ПРОФЕССИОНАЛЬНОЕ ХОЛОДИЛЬНОЕ ОБОРУДОВАНИЕ
ХОЛОДИЛЬНОЕ ОБОРУДОВАНИЕ МОНОБЛОКИ
МОНОБЛОКИ **ХОЛОДИЛЬНЫЕ ШКАФЫ**
СПЛИТ-СИСТЕМЫ ХОЛОДИЛЬНЫЕ МАШИНЫ
ОБОРУДОВАНИЕ МОРОЗИЛЬНЫЕ ЛАРИ
ХОЛОДИЛЬНЫЕ ШКАФЫ МОРОЗИЛЬНЫЕ ЛАРИ
ПРОФЕССИОНАЛЬНОЕ ХОЛОДИЛЬНОЕ ОБОРУДОВАНИЕ **СПЛИТ-СИСТЕМЫ**
ХОЛОДИЛЬНЫЕ ШКАФЫ МОРОЗИЛЬНЫЕ ЛАРИ
камеры для цветов ХОЛОДИЛЬНОЕ ОБОРУДОВАНИЕ
ХОЛОДИЛЬНЫЕ СТОЛЫ **камеры для цветов**
МОРОЗИЛЬНЫЕ ЛАРИ ХОЛОДИЛЬНЫЕ КАМЕРЫ
ШКАФЫ ПРОФЕССИОНАЛЬНОЕ ХОЛОДИЛЬНОЕ ОБОРУДОВАНИЕ
СПЛИТ-СИСТЕМЫ МОРОЗИЛЬНЫЕ ЛАРИ КАМЕРЫ
ХОЛОДИЛЬНЫЕ ШКАФЫ для цветов
МОНОБЛОКИ камеры для цветов МОНОБЛОКИ
СПЛИТ-СИСТЕМЫ МОНОБЛОКИ ПРОФЕССИОНАЛЬНОЕ
МОРОЗИЛЬНЫЕ ЛАРИ ХОЛОДИЛЬНОЕ ОБОРУДОВАНИЕ
ШКАФЫ ХОЛОДИЛЬНЫЕ КАМЕРЫ **МОНОБЛОКИ**



КАТАЛОГ ПРОФЕССИОНАЛЬНОГО ХОЛОДИЛЬНОГО ОБОРУДОВАНИЯ

2017-2018

| | |
|---|-----|
| О компании | 2 |
| Холодильные шкафы | 5 |
| С глухими дверьми..... | 8 |
| Со стеклянными дверьми..... | 20 |
| Морозильные лари | 31 |
| С плоскими стеклами..... | 34 |
| С изогнутыми стеклами..... | 36 |
| С глухими крышками..... | 38 |
| Холодильные столы | 41 |
| Пристенные охлаждаемые стеллажи | 55 |
| Холодильные машины | 61 |
| Моноблоки..... | 62 |
| Сплит-системы..... | 71 |
| Компрессорно-конденсаторные агрегаты | 81 |
| Холодильные камеры | 85 |
| Стеклопакеты..... | 98 |
| Гравитационные стеллажи..... | 100 |

Оборудование торговой марки POLAIR выпускается на заводе ПОЛАИР - крупнейшем в Европе современном высокоавтоматизированном производственном комплексе.

Завод расположен в г. Волжск (республика Марий Эл). Завод обладает полным циклом производства с конвейерной сборкой. Проектная годовая производительность составляет: 153 000 холодильных шкафов, 105 000 моноблоков и сплит-систем, 2 500 000 м² сэндвич-панелей. Завод оснащен оборудованием ведущих мировых производителей: Salvagnini, Stam, Cannon, Mossini, Amada.

Особенности технологий производства позволяют изготавливать оборудование, которое превосходит существующие аналоги по качеству и надежности. Цельнозаливные корпуса шкафов, панели для камер, а также двери и дверные блоки проходят заливку на современных автоматизированных линиях.

Производственный комплекс располагает собственными мощностями по производству теплообменников для холодильных шкафов и моноблоков, что позволяет разрабатывать и проектировать наше оборудование исходя из пожеланий потребителя, а не ориентироваться на ограничения стандартных моделей, предлагаемых на рынке.

Предприятие располагает собственным исследовательским центром и современной уникальной испытательной лабораторией, сертифицированной в соответствии с государственными стандартами. Кроме того, испытательная лаборатория предприятия - единственная в Восточной Европе - сертифицирована в соответствии с жесткими требованиями PepsiCo.

Специалисты центра постоянно работают над улучшением и совершенствованием выпускаемого оборудования и разработкой новых образцов продукции.

Любому изменению оборудования или технологии производства отдельных узлов предшествует расчет с последующим изготовлением опытных образцов и их серьезными испытаниями. Мощности и оснащение испытательной лаборатории завода позволяют точно и всесторонне проводить как параметрические испытания опытных образцов, так и периодические испытания выпускаемого оборудования.

Вся продукция предприятия сертифицирована в соответствии с требованиями ГОСТ РФ. Кроме того, все оборудование сертифицировано на соответствие европейским требованиям электробезопасности (CE).



Основа оборудования ТМ POLAIR – это сочетание современных технологий производства, совершенных конструкторских решений и использования комплектующих от мировых лидеров, которые подтвердили статус экспертов в своей отрасли десятилетиями успешной работы.

Контроль качества Компания начинает на стадии выбора поставщиков материалов и комплектующих изделий. Для этого введена система постоянной оценки поставщиков по множеству параметров. Понимая, что закупаемые материалы и комплектующие изделия в совокупности влияют на качество готовой продукции, мы работаем только с проверенными европейскими и российскими производителями.

Многоуровневая система контроля качества построена и на производстве. Она начинается на этапе поступления комплектующих и сырья, продолжается на всех этапах технологического процесса до момента отгрузки продукции.

Каждый экземпляр готового оборудования (холодильных шкафов, сплит-систем и моноблоков), перед присвоением ему заводского номера, проходит испытание, во время которого проверяются основные параметры холодильной системы. Все контролируемые параметры фиксируются компьютером и хранятся в базе данных без срока давности.



Процесс производства на предприятии постоянно развивается и модифицируется с целью снижения нагрузки на окружающую среду. На заводе внедрены системы замкнутого использования воды; современные котельные и отопительные системы снижают потребление газа и электроэнергии; внедряется эффективная система управления потреблением электроэнергии. Предприятие использует экологически безопасную систему заливки ППУ.

Компания делает все, чтобы оборудование ТМ POLAIR было экологически безопасным для окружающей среды. Для этого в соответствии с Монреальским протоколом, который был ратифицирован Россией, выпускаемое оборудование переведено на озонобезопасные хладагенты R134a и R404A. Целые серии продукции уже сегодня доступны с использованием хладагента R290, который задает новые стандарты экологической безопасности.



Текущие модели холодильного оборудования используют последние разработки для снижения энергопотребления и минимизации воздействия на окружающую среду: энергосберегающие контроллеры и вентиляторы, экономичные компрессоры мировых лидеров в производстве компрессорного оборудования, энергосберегающие электрические схемы, LED-освещение. Все это позволяет не только снизить воздействие на окружающую среду, но и дает возможность пользователю оборудования достигать значительной экономии при работе оборудования.

POLAIR

**ХОЛОДИЛЬНЫЕ
ШКАФЫ**





Холодильные шкафы POLAIR – профессиональное оборудование коммерческого назначения. Созданы с учетом всех существующих требований и нормативов, государственных и отраслевых. Полностью соответствуют ГОСТ 23833-95 (Оборудование холодильное торговое) и ГОСТ 32560.2-2013 (Шкафы, прилавки и витрины холодильные торговые. Требования, методы и условия испытаний). Холодильные шкафы фармацевтические – отраслевым нормативам.

Особенности холодильных шкафов POLAIR:

- надежность и долговечность;
- стабильное поддержание температуры продуктов;
- продуманная конструкция;
- комплектующие от самых надежных поставщиков;
- строгий контроль качества на всех этапах изготовления;
- экономичность энергопотребления;
- экологичность;
- удобство в эксплуатации.

Все холодильные шкафы POLAIR:

- имеют цельнозаливные монолитные корпуса;
- оснащены профессиональной динамической системой охлаждения с автоматическими оттайкой испарителя и испарением конденсата;
- обеспечивают полную герметизацию содержимого благодаря съемным уплотнителям дверей с магнитными вставками.

Холодильные шкафы POLAIR с глухими дверьми представлены сериями:

POLAIR Standard – из стали с полимерным покрытием;

POLAIR Grande – из нержавеющей стали

Холодильные шкафы POLAIR с глухими дверьми – профессиональное холодильное оборудование, соответствующее самым жестким стандартам и удовлетворяющее всем требованиям к шкафам для предприятий торговли и общественного питания.

Холодильные шкафы POLAIR со стеклянными дверьми:

POLAIR Standard с верхним расположением агрегата и шкафы формата Mini;

POLAIR Bravo – линейка компактных шкафов;

POLAIR Professionale – серия шкафов для напитков, предназначенных, в том числе, и для работы на открытых площадках торговли и общепита.

Холодильные шкафы POLAIR Medico – специализированные холодильные шкафы фармацевтического назначения.

| Наименование модели | | Объем, л | Температурный режим, °С | Габаритные размеры, мм | Материал обшивки корпуса | Тип дверей |
|---|------------------|--------------------|------------------------------|------------------------|---|-------------------|
| Холодильные шкафы с металлическими дверьми | | | | | | |
| POLAIR Standard | CM105-S | 500 | 0...+6 | 697x665x2028 | сталь с полимерным покрытием снаружи и изнутри | Распашная |
| | CM107-S | 700 | 0...+6 | 697x895x2028 | | Распашная |
| | CM110-S | 1000 | 0...+6 | 1402x665x2028 | | Распашные |
| | CM114-S | 1400 | 0...+6 | 1402x895x2028 | | Распашные |
| | CV105-S | 500 | -5...+5 | 697x665x2028 | | Распашная |
| | CV107-S | 700 | -5...+5 | 697x895x2028 | | Распашная |
| | CV110-S | 1000 | -5...+5 | 1402x665x2028 | | Распашные |
| | CV114-S | 1400 | -5...+5 | 1402x895x2028 | | Распашные |
| | CB105-S | 500 | не выше -18 | 697x665x2028 | | Распашная |
| | CB107-S | 700 | не выше -18 | 735x930x2064 | | Распашная |
| CB114-S | 1400 | не выше -18 | 1474x930x2064 | Распашные | | |
| CC214-S | 700 / 700 | 0...+6/не выше -18 | 1402x895x2028 | Распашные | | |
| POLAIR Grande | CM105-G | 500 | 0...+6 | 697x665x2028 | нержавеющая сталь (кроме задней стенки) снаружи и изнутри | Распашная |
| | CM107-G | 700 | 0...+6 | 697x895x2028 | | Распашная |
| | CM110-G | 1000 | 0...+6 | 1402x665x2028 | | Распашные |
| | CM114-G | 1400 | 0...+6 | 1402x895x2028 | | Распашные |
| | CV105-G | 500 | -5...+5 | 697x665x2028 | | Распашная |
| | CV107-G | 700 | -5...+5 | 697x895x2028 | | Распашная |
| | CV110-G | 1000 | -5...+5 | 1402x665x2028 | | Распашные |
| | CV114-G | 1400 | -5...+5 | 1402x895x2028 | | Распашные |
| | CB107-G | 700 | не выше -18 | 735x930x2064 | | Распашная |
| | CB114-G | 1400 | не выше -18 | 1474x930x2064 | | Распашные |
| POLAIR Gm | CM105-Gm | 500 | 0...+6 | 697x695x2028 | нержавеющая сталь (кроме задней стенки) снаружи и изнутри | Распашная |
| | CM107-Gm | 700 | 0...+6 | 697x925x2028 | | Распашная |
| | CM110-Gm | 1000 | 0...+6 | 1402x695x2028 | | Распашные |
| | CM114-Gm | 1400 | 0...+6 | 1402x925x2028 | | Распашные |
| | CV105-Gm | 500 | -5...+5 | 697x695x2028 | | Распашная |
| | CV107-Gm | 700 | -5...+5 | 697x925x2028 | | Распашная |
| | CV110-Gm | 1000 | -5...+5 | 1402x695x2028 | | Распашные |
| | CV114-Gm | 1400 | -5...+5 | 1402x925x2028 | | Распашные |
| | CB107-Gm | 700 | не выше -18 | 735x960x2064 | | Распашная |
| | CB114-Gm | 1400 | не выше -18 | 1474x960x2064 | | Распашные |
| Холодильные шкафы со стеклянными дверьми | | | | | | |
| POLAIR Standard | DM105-S | 500 | +1...+10 | 697x710x2028 | сталь с полимерным покрытием снаружи и изнутри | Распашная |
| | DM107-S | 700 | +1...+10 | 697x945x2028 | | Распашная |
| | DM110Sd-S | 1000 | +1...+10 | 1402x710x2028 | | Раздвижные (Купе) |
| | DM114Sd-S | 1400 | +1...+10 | 1402x945x2028 | | Раздвижные (Купе) |
| | DM110-S | 1000 | +1...+10 | 1402x710x2028 | | Распашные |
| | DM114-S | 1400 | +1...+10 | 1402x945x2028 | | Распашные |
| | DV110-S | 1000 | -5...+5 | 1402x710x2028 | | Распашная |
| | DP102-S | 150 | -8...0 | 600x625x890 | | Распашная |
| | DP105-S | 500 | -8...0 | 697x710x2028 | | Распашная |
| | DP107-S | 700 | -8...0 | 697x945x2028 | | Распашная |
| POLAIR Bravo | DM102-Bravo | 150 | +1...+10 | 600x625x890 | сталь с полимерным покрытием снаружи и изнутри | Распашная |
| | DM104c-Bravo | 390 | +1...+10 | 600x630x1935 | | Распашная |
| | DM104-Bravo | 390 | +1...+10 | 600x630x1730 | | Распашная |
| | DW102-Bravo | 150 | +4...+18 | 600x625x890 | | Распашная |
| | DW104-Bravo | 390 | +4...+18 | 600x630x1730 | | Распашная |
| POLAIR Professionale | BC105 | 500 | +1...+10 (по запросу 0...+6) | 697x657x2070 | сталь с полимерным покрытием снаружи и изнутри | Распашная |
| | BC106 | 600 | +1...+10 (по запросу 0...+6) | 697x730x2070 | | Распашная |
| | BC107-k/DM107-Pk | 700 | +1...+10 (по запросу 0...+6) | 697x762x2150 | | Распашная |
| | BC110Sd | 1000 | +1...+10 (по запросу 0...+6) | 1405x627x2060 | | Раздвижные (Купе) |
| | BC112Sd | 1200 | +1...+10 (по запросу 0...+6) | 1405x709x2060 | | Раздвижные (Купе) |
| Холодильные шкафы фармацевтические | | | | | | |
| POLAIR Medico | ШХФ-0,5ДС | 500 | +1...+15 | 697x710x2028 | сталь с полимерным покрытием снаружи и изнутри | Распашная |
| | ШХФ-0,7ДС | 700 | +1...+15 | 697x945x2028 | | Распашная |
| | ШХФ-1,0ДС | 1000 | +1...+15 | 1402x710x2028 | | Распашные |
| | ШХФ-1,4ДС | 1400 | +1...+15 | 1402x945x2028 | | Распашные |
| | ШХФ-0,5 | 500 | +1...+15 | 697x665x2028 | | Распашная |
| | ШХФ-0,7 | 700 | +1...+15 | 697x895x2028 | | Распашная |
| | ШХФ-1,0 | 1000 | +1...+15 | 1402x665x2028 | | Распашные |
| | ШХФ-1,4 | 1400 | +1...+15 | 1402x895x2028 | | Распашные |
| | ШХФ-1,4 | 700 / 700 | +1...+15 | 1402x895x2028 | | Распашные |

ХОЛОДИЛЬНЫЕ ШКАФЫ С ГЛУХИМИ ДВЕРЬМИ POLAIR Standard и POLAIR Grande

POLAIR



Расчитаны на работу при температуре окружающей среды до +40°C и относительной влажности воздуха до 80% благодаря тому, что шкафы:

- имеют цельнозалитые пенополиуретаном двери и корпуса без щелей и стыков, гарантирующие надежную термоизоляцию, механическую прочность и долговечность;
- оснащены профессиональной динамической холодильной системой, обеспечивающей эффективное и равномерное охлаждение продуктов на всех полках шкафов, экономичное энергопотребление;
- имеют верхнее расположение агрегата, что улучшает теплообменные свойства шкафа, предохраняет агрегат от загрязнения и упрощает обслуживание.

Удобны в эксплуатации:

- при открывании дверей автоматически прекращается вращение вентилятора воздухоохлаждителя, и включается внутренняя подсветка;
- в шкафах объемом 700 и 1400 л вместо полок можно размещать gastronormы GN2/1;
- полки выдерживают распределенную нагрузку до 40 кг;
- двери закрываются автоматически, имеют надежный заменяемый уплотнитель с магнитной вставкой;
- все шкафы имеют замки;
- ножки регулируются по высоте.

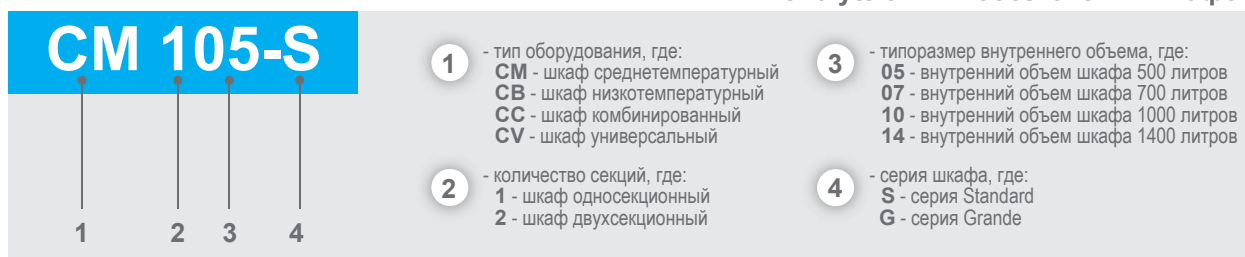
Просты в обслуживании:

- электронный блок управления с жидкокристаллическим дисплеем позволяет задавать, контролировать и корректировать параметры работы шкафов;
- шкафы оснащены системой автоматической оттайки, вода испаряется из ванночки слива;
- шкафы имеют удобный доступ к агрегату для сервисного обслуживания;
- дно шкафов объемом 700 и 1400 л имеет углубление для удобства ухода.

Обшивки шкафов POLAIR Standard изготовлены из стали с полимерным покрытием.

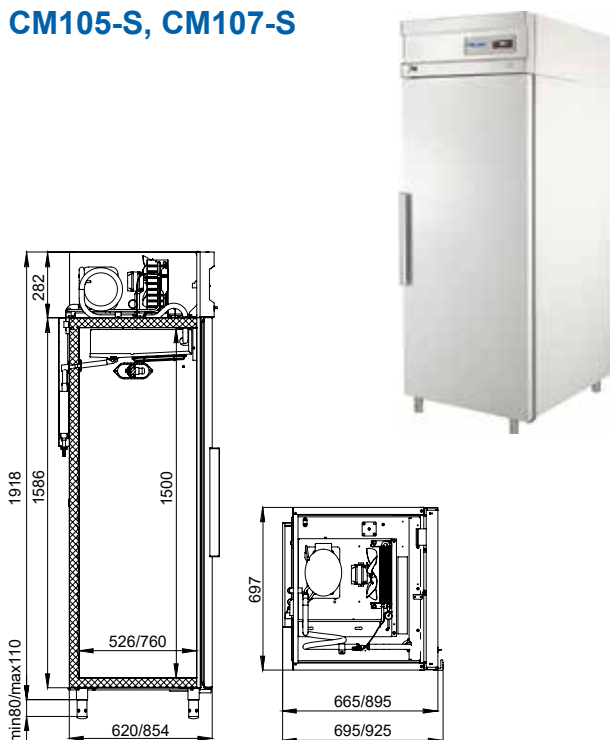
Обшивки шкафов POLAIR Grande изготовлены из нержавеющей стали (за исключением внешней задней стенки).

Схема условных обозначений шкафов



Среднетемпературные

CM105-S, CM107-S



| Модель | CM105-S | CM107-S |
|---|--|------------------|
| Диапазон рабочих температур, °C | 0...+6 | |
| Объем, л | 500 | 700 |
| Габаритные размеры, мм | 697x665x2028 | 697x895x2028 |
| Толщина стенки корпуса, мм | 43 | |
| Условия окружающей среды (t, °C/вл-сть, %) | до +40/до 80 | |
| Тип охлаждения | динамический | |
| Хладагент | R134a | |
| Расположение агрегата | верхнее | |
| Терморегулятор | эл.блок | |
| Тип оттайки | автоматическая с системой испарения конденсата | |
| Клапан Шредера | + | |
| Система электропитания, В/Гц | 230/50 | |
| Потребляемая мощность, Вт, не более | 350 | |
| Расход электроэнергии за сутки, кВт/ч, не более | 3,5 | 4 |
| Тип полок | обычные | Gastronom GN 2/1 |
| Допустимая нагрузка на полку, кг | 40 | |
| Размер полки, мм | 595x455 | 530x650 |
| Кол-во полок | 4 | |
| Подсветка | + | |
| Замок | + | |

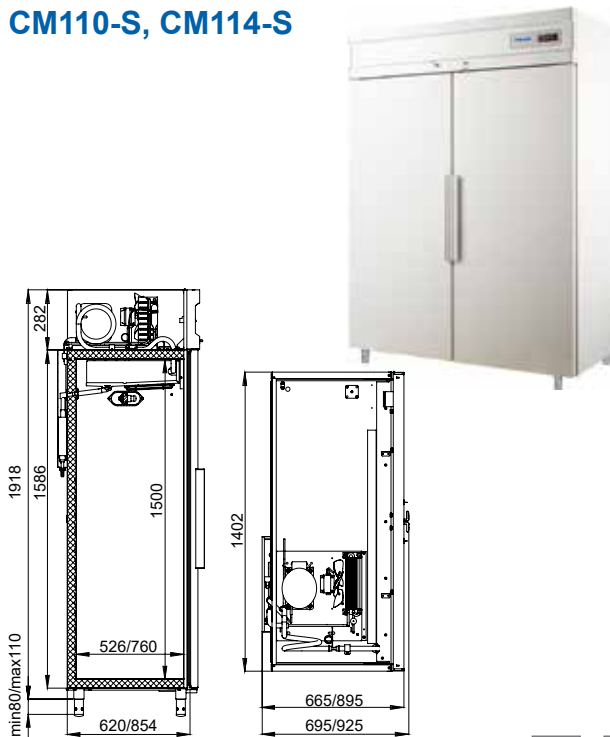
Логистическая информация: CM105-S



CM107-S



CM110-S, CM114-S



| Модель | CM110-S | CM114-S |
|---|--|------------------|
| Диапазон рабочих температур, °C | 0...+6 | |
| Объем, л | 1000 | 1400 |
| Габаритные размеры, мм | 1402x665x2028 | 1402x895x2028 |
| Толщина стенки корпуса, мм | 43 | |
| Условия окружающей среды (t, °C/вл-сть, %) | до +40/до 80 | |
| Тип охлаждения | динамический | |
| Хладагент | R134a | |
| Расположение агрегата | верхнее | |
| Терморегулятор | эл.блок | |
| Тип оттайки | автоматическая с системой испарения конденсата | |
| Клапан Шредера | + | |
| Система электропитания, В/Гц | 230/50 | |
| Потребляемая мощность, Вт, не более | 550 | |
| Расход электроэнергии за сутки, кВт/ч, не более | 5,5 | 6 |
| Тип полок | обычные | Gastronom GN 2/1 |
| Допустимая нагрузка на полку, кг | 40 | |
| Размер полки, мм | 595x455 | 530x650 |
| Кол-во полок | 8 | |
| Подсветка | + | |
| Замки | + | |

Логистическая информация: CM110-S



CM114-S



ХОЛОДИЛЬНЫЕ ШКАФЫ С ГЛУХИМИ ДВЕРЬМИ POLAIR Standard

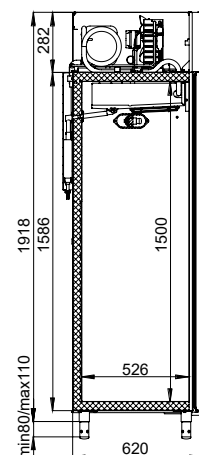
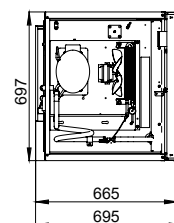
POLAIR

Низкотемпературные

| | |
|---|---|
| Модель | CB105-S |
| Диапазон рабочих температур, °C | не выше -18 |
| Объем, л | 500 |
| Габаритные размеры, мм | 697x665x2028 |
| Толщина стенки корпуса, мм | 43 |
| Условия окружающей среды (t, °C./вл-сть, %) | до +40/до 80 |
| Тип охлаждения | динамический |
| Хладагент | R404A |
| Расположение агрегата | верхнее |
| Терморегулятор | эл.блок |
| Тип оттайки | автоматическая, при помощи ТЭНов, с системой испарения конденсата |
| Клапан Шредера | + |
| Система электропитания, В/Гц | 230/50 |
| Потребляемая мощность, Вт, не более | 550/400 |
| Расход электроэнергии за сутки, кВт/ч, не более | 12 |
| ПЭН обогрева дверного проема | + |
| ПЭН обогрева трубки слива конденсата | + |
| Тип полок | обычные |
| Допустимая нагрузка на полку, кг | 40 |
| Размер полки, мм | 595x455 |
| Кол-во полок | 4 |
| Подсветка | + |
| Замок | + |



CB105-S



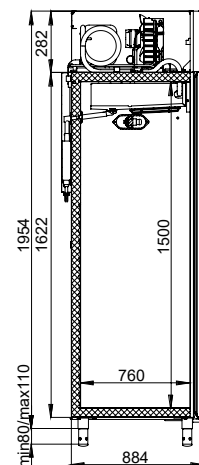
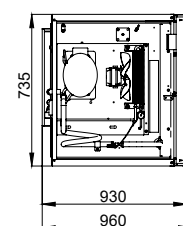
Логистическая информация: CB105-S



| | |
|---|---|
| Модель | CB107-S |
| Диапазон рабочих температур, °C | не выше -18 |
| Объем, л | 700 |
| Габаритные размеры, мм | 735x930x2064 |
| Толщина стенки корпуса, мм | 61 |
| Условия окружающей среды (t, °C./вл-сть, %) | до +40/до 80 |
| Тип охлаждения | динамический |
| Хладагент | R404A |
| Расположение агрегата | верхнее |
| Терморегулятор | эл.блок |
| Тип оттайки | автоматическая, при помощи ТЭНов, с системой испарения конденсата |
| Клапан Шредера | + |
| Система электропитания, В/Гц | 230/50 |
| Потребляемая мощность, Вт, не более | 550/400 |
| Расход электроэнергии за сутки, кВт/ч, не более | 12 |
| ПЭН обогрева дверного проема | + |
| ПЭН обогрева трубки слива конденсата | + |
| Компенсационный клапан с ПЭНом обогрева | + |
| Тип полок | Gastronorm GN 2/1 |
| Допустимая нагрузка на полку, кг | 40 |
| Размер полки, мм | 530x650 |
| Кол-во полок | 4 |
| Подсветка | + |
| Замок | + |



CB107-S

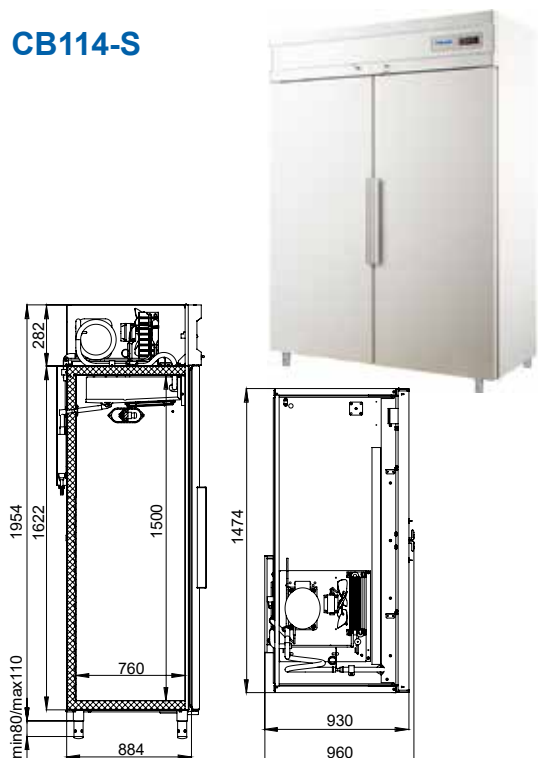


Логистическая информация: CB107-S



Низкотемпературный

CB114-S



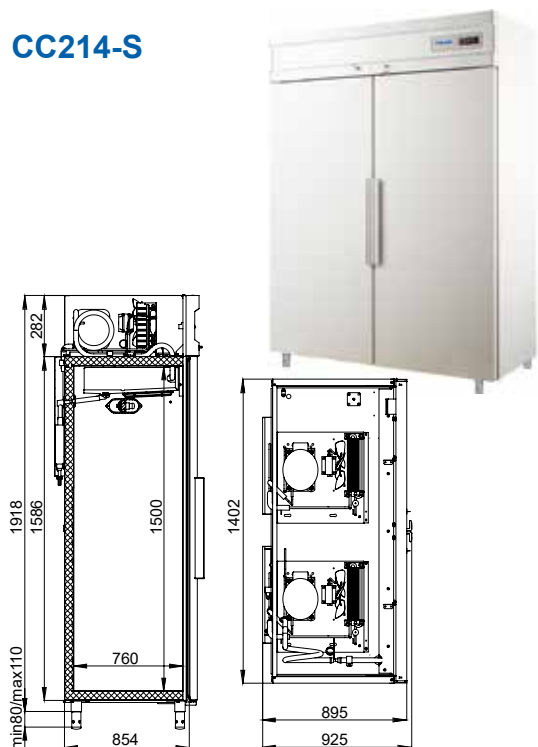
| Модель | CB114-S |
|---|---|
| Диапазон рабочих температур, °C | не выше -18 |
| Объем, л | 1400 |
| Габаритные размеры, мм | 1474x930x2064 |
| Толщина стенки корпуса, мм | 61 |
| Условия окружающей среды (t, °C, /вл-сть, %) | до +40/до 80 |
| Тип охлаждения | динамический |
| Хладагент | R404A |
| Расположение агрегата | верхнее |
| Терморегулятор | эл.блок |
| Тип оттайки | автоматическая, при помощи ТЭНов, с системой испарения конденсата |
| Клапан Шредера | + |
| Система электропитания, В/Гц | 230/50 |
| Потребляемая мощность, Вт, не более | 800/1200 |
| Расход электроэнергии за сутки, кВт/ч, не более | 20,5 |
| ПЭН обогрева дверного проема | + |
| ПЭН обогрева трубки слива конденсата | + |
| Компенсационный клапан с ПЭНом обогрева | + |
| ТЭН поддона воздухоохладителя | + |
| Тип полок | Gastronorm GN 2/1 |
| Допустимая нагрузка на полку, кг | 40 |
| Размер полки, мм | 530x650 |
| Кол-во полок | 8 |
| Подсветка | + |
| Замки | + |

Логистическая информация: CB114-S



Комбинированный

CC214-S



| Модель | CC214-S |
|---|--|
| Диапазон рабочих температур, °C | 0...+6 / не выше -18 |
| Объем, л | 700 + 700 |
| Габаритные размеры, мм | 1402x895x2028 |
| Толщина стенки корпуса, мм | 43 |
| Условия окружающей среды (t, °C, /вл-сть, %) | до +40/до 80 |
| Тип охлаждения | динамический |
| Хладагент | R134a + R404A |
| Расположение агрегатов | верхнее |
| Терморегуляторы | эл.блоки |
| Тип оттайки | автоматическая, при помощи ТЭНов*, с системой испарения конденсата |
| Клапан Шредера | + |
| Система электропитания, В/Гц | 230/50 |
| Потребляемая мощность, Вт, не более | 900 |
| Расход электроэнергии за сутки, кВт/ч, не более | 14,5 |
| ПЭН обогрева дверного проема* | + |
| ПЭН обогрева трубки слива конденсата* | + |
| Компенсационный клапан с ПЭНом обогрева* | + |
| Тип полок | Gastronorm GN 2/1 |
| Допустимая нагрузка на полку, кг | 40 |
| Размер полки, мм | 530x650 |
| Кол-во полок | 8 |
| Подсветка | + |
| Замки | + |

* в низкотемпературном отделении

Логистическая информация: CC214-S



ХОЛОДИЛЬНЫЕ ШКАФЫ С ГЛУХИМИ ДВЕРЬМИ POLAIR Standard

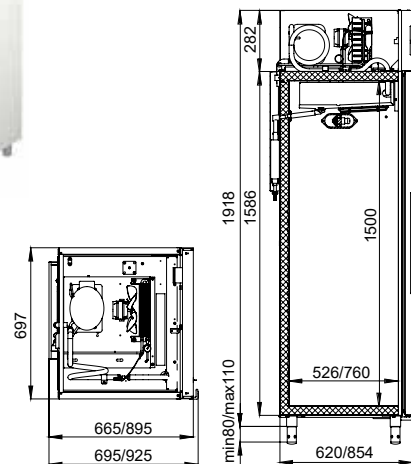
POLAIR

Универсальные

| Модель | CV105-S | CV107-S |
|---|--------------|---|
| Диапазон рабочих температур, °C | | -5...+5 |
| Объем, л | 500 | 700 |
| Габаритные размеры, мм | 697x665x2028 | 697x895x2028 |
| Толщина стенки корпуса, мм | | 43 |
| Условия окружающей среды (t, °C./вл-сть, %) | | до +40/до 80 |
| Тип охлаждения | | динамический |
| Хладагент | | R134a |
| Расположение агрегата | | верхнее |
| Терморегулятор | | эл.блок |
| Тип оттайки | | автоматическая, при помощи ТЭНов, с системой испарения конденсата |
| Клапан Шредера | | + |
| Система электропитания, В/Гц | | 230/50 |
| Потребляемая мощность, Вт, не более | | 400 |
| Расход электроэнергии за сутки, кВт/ч, не более | 4 | 4,5 |
| Тип полок | обычные | Gastronorm GN 2/1 |
| Допустимая нагрузка на полку, кг | | 40 |
| Размер полки, мм | 595x455 | 530x650 |
| Кол-во полок | | 4 |
| Подсветка | | + |
| Замок | | + |



CV105-S, CV107-S

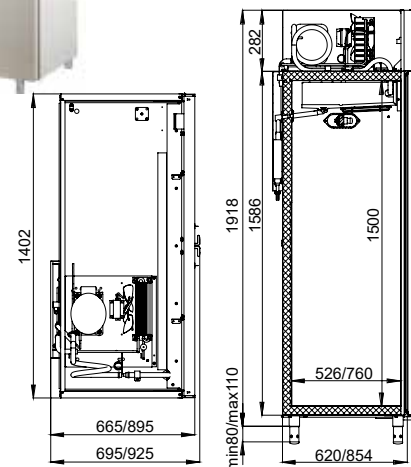


Логистическая информация: CV105-S CV107-S

| Модель | CV110-S | CV114-S |
|---|---------------|---|
| Диапазон рабочих температур, °C | | -5...+5 |
| Объем, л | 1000 | 1400 |
| Габаритные размеры, мм | 1402x665x2028 | 1402x895x2028 |
| Толщина стенки корпуса, мм | | 43 |
| Условия окружающей среды (t, °C./вл-сть, %) | | до +40/до 80 |
| Тип охлаждения | | динамический |
| Хладагент | | R134a |
| Расположение агрегата | | верхнее |
| Терморегулятор | | эл.блок |
| Тип оттайки | | автоматическая, при помощи ТЭНов, с системой испарения конденсата |
| Клапан Шредера | | + |
| Система электропитания, В/Гц | | 230/50 |
| Потребляемая мощность, Вт, не более | 430 | 630 |
| Расход электроэнергии за сутки, кВт/ч, не более | 6 | 6,5 |
| Тип полок | обычные | Gastronorm GN 2/1 |
| Допустимая нагрузка на полку, кг | | 40 |
| Размер полки, мм | 595x455 | 530x650 |
| Кол-во полок | | 8 |
| Подсветка | | + |
| Замки | | + |



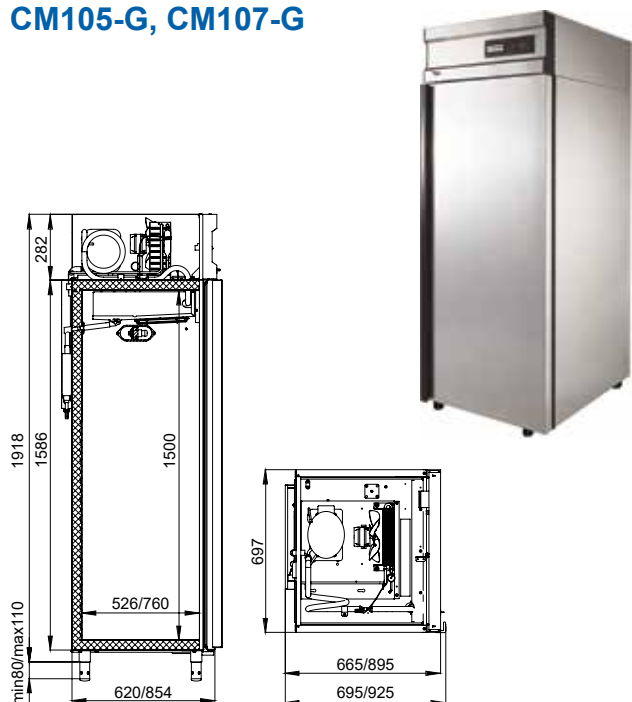
CV110-S, CV114-S



Логистическая информация: CV110-S CV114-S

Среднетемпературные

CM105-G, CM107-G



| Модель | CM105-G | CM107-G |
|---|--|------------------|
| Материал обшивок корпуса снаружи (за исключением задней стенки) и изнутри | нержавеющая сталь | |
| Диапазон рабочих температур, °C | 0...+6 | |
| Объем, л | 500 | 700 |
| Габаритные размеры, мм | 697x665x2028 | 697x895x2028 |
| Толщина стенки корпуса, мм | 43 | |
| Условия окружающей среды (t, °C/вл-сть, %) | до +40/до 80 | |
| Тип охлаждения | динамический | |
| Хладагент | R134a | |
| Расположение агрегата | верхнее | |
| Терморегулятор | эл.блок | |
| Тип оттайки | автоматическая с системой испарения конденсата | |
| Клапан Шредера | + | |
| Система электропитания, В/Гц | 230/50 | |
| Потребляемая мощность, Вт, не более | 350 | |
| Расход электроэнергии за сутки, кВт/ч, не более | 3,5 | 4 |
| Тип полок | обычные | Gastronom GN 2/1 |
| Допустимая нагрузка на полку, кг | 40 | |
| Размер полки, мм | 595x455 | 530x650 |
| Кол-во полок | 4 | |
| Подсветка | + | |
| Замок | + | |

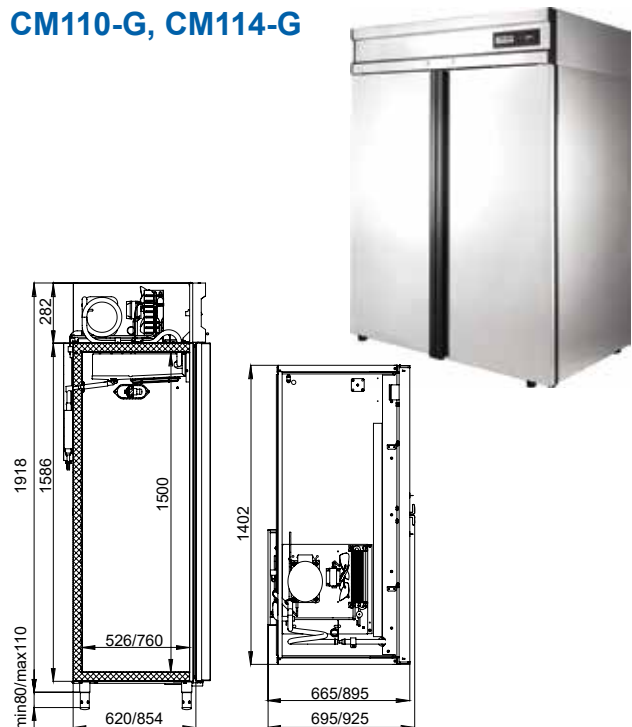
Логистическая информация: CM105-G



CM107-G



CM110-G, CM114-G



| Модель | CM110-G | CM114-G |
|---|--|------------------|
| Материал обшивок корпуса снаружи (за исключением задней стенки) и изнутри | нержавеющая сталь | |
| Диапазон рабочих температур, °C | 0...+6 | |
| Объем, л | 1000 | 1400 |
| Габаритные размеры, мм | 1402x665x2028 | 1402x895x2028 |
| Толщина стенки корпуса, мм | 43 | |
| Условия окружающей среды (t, °C/вл-сть, %) | до +40/до 80 | |
| Тип охлаждения | динамический | |
| Хладагент | R134a | |
| Расположение агрегата | верхнее | |
| Терморегулятор | эл.блок | |
| Тип оттайки | автоматическая с системой испарения конденсата | |
| Клапан Шредера | + | |
| Система электропитания, В/Гц | 230/50 | |
| Потребляемая мощность, Вт, не более | 350 | 550 |
| Расход электроэнергии за сутки, кВт/ч, не более | 5,5 | 6 |
| Тип полок | обычные | Gastronom GN 2/1 |
| Допустимая нагрузка на полку, кг | 40 | |
| Размер полки, мм | 595x455 | 530x650 |
| Кол-во полок | 8 | |
| Подсветка | + | |
| Замки | + | |

Логистическая информация: CM110-G



CM114-G



ХОЛОДИЛЬНЫЕ ШКАФЫ С ГЛУХИМИ ДВЕРЬМИ POLAIR Grande

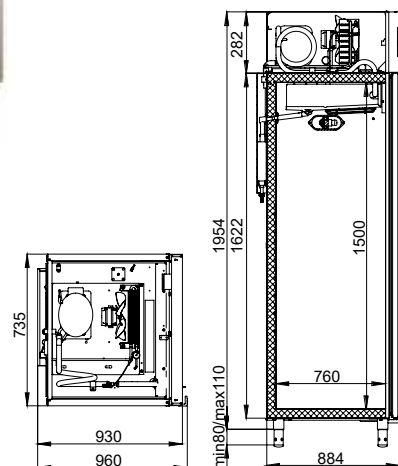
POLAIR

Низкотемпературные

| Модель | CB107-G |
|---|---|
| Материал обшивок корпуса снаружи (за исключением задней стенки) и изнутри | нержавеющая сталь |
| Диапазон рабочих температур, °C | не выше -18 |
| Объем, л | 700 |
| Габаритные размеры, мм | 735x930x2064 |
| Толщина стенки корпуса, мм | 61 |
| Условия окружающей среды (t, °C/вл-сть, %) | до +40/до 80 |
| Тип охлаждения | динамический |
| Хладагент | R404A |
| Расположение агрегата | верхнее |
| Терморегулятор | эл.блок |
| Тип оттайки | автоматическая, при помощи ТЭНов, с системой испарения конденсата |
| Клапан Шредера | + |
| Система электропитания, В/Гц | 230/50 |
| Потребляемая мощность, Вт, не более | 550/400 |
| Расход электроэнергии за сутки, кВт/ч, не более | 12 |
| ПЭН обогрева дверного проема | + |
| ПЭН обогрева трубки слива конденсата | + |
| Компенсационный клапан с ПЭНом обогрева | + |
| Тип полок | Gastronorm GN 2/1 |
| Допустимая нагрузка на полку, кг | 40 |
| Размер полки, мм | 530x650 |
| Кол-во полок | 4 |
| Подсветка | + |
| Замок | + |



CB107-G



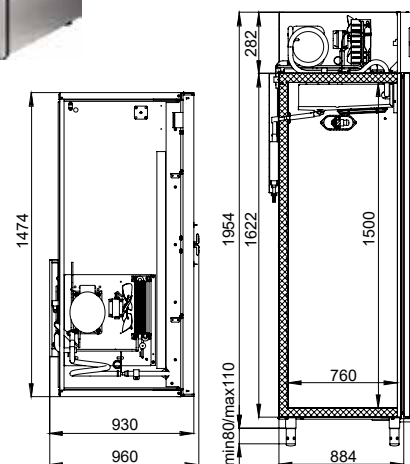
Логистическая информация: CB107-G



| Модель | CB114-G |
|---|---|
| Материал обшивок корпуса снаружи (за исключением задней стенки) и изнутри | нержавеющая сталь |
| Диапазон рабочих температур, °C | не выше -18 |
| Объем, л | 1400 |
| Габаритные размеры, мм | 1474x930x2064 |
| Толщина стенки корпуса, мм | 61 |
| Условия окружающей среды (t, °C/вл-сть, %) | до +40/до 80 |
| Тип охлаждения | динамический |
| Хладагент | R404A |
| Расположение агрегата | верхнее |
| Терморегулятор | эл.блок |
| Тип оттайки | автоматическая, при помощи ТЭНов, с системой испарения конденсата |
| Клапан Шредера | + |
| Система электропитания, В/Гц | 230/50 |
| Потребляемая мощность, Вт, не более | 800/1200 |
| Расход электроэнергии за сутки, кВт/ч, не более | 20,5 |
| ПЭН обогрева дверного проема | + |
| ПЭН обогрева трубки слива конденсата | + |
| Компенсационный клапан с ПЭНом обогрева | + |
| ТЭН поддона воздухоохладителя | + |
| Тип полок | Gastronorm GN 2/1 |
| Допустимая нагрузка на полку, кг | 40 |
| Размер полки, мм | 530x650 |
| Кол-во полок | 8 |
| Подсветка | + |
| Замки | + |



CB114-G

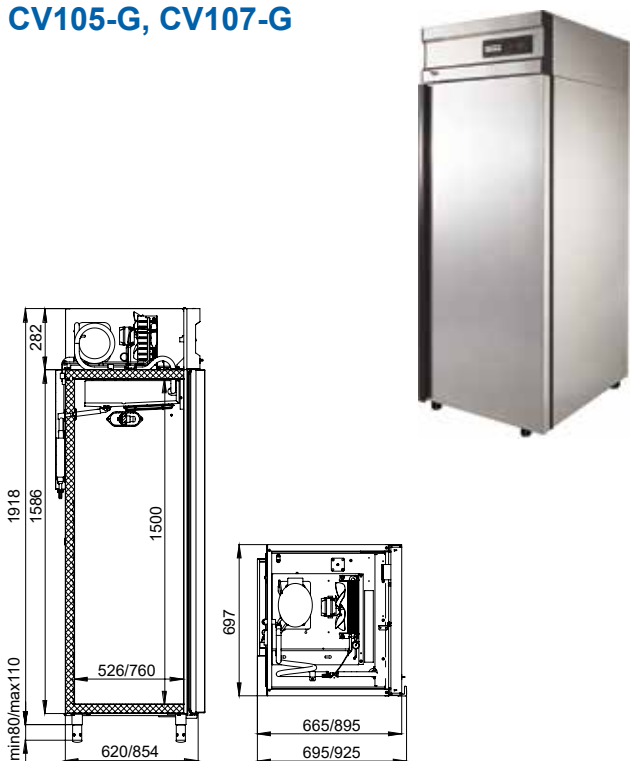


Логистическая информация: CB114-G



Универсальные

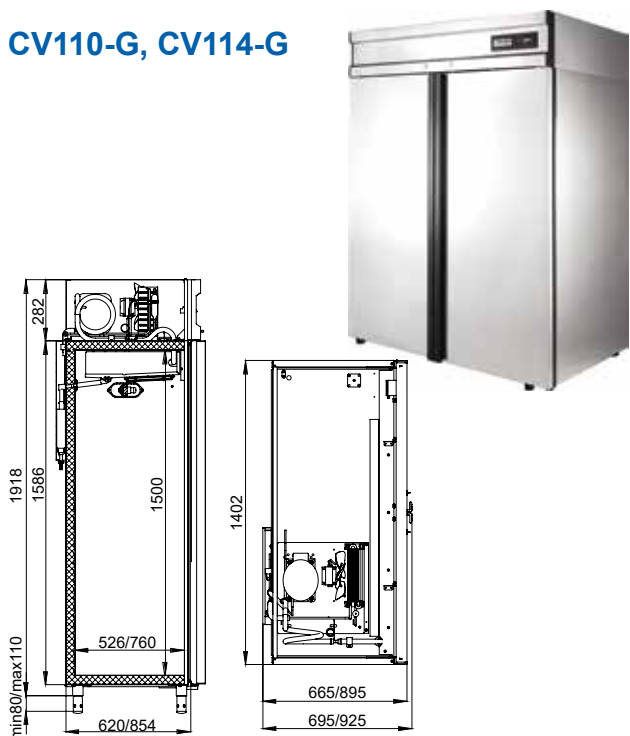
CV105-G, CV107-G



| Модель | CV105-G | CV107-G |
|---|--|------------------|
| Материал обшивок корпуса снаружи (за исключением задней стенки) и изнутри | нержавеющая сталь | |
| Диапазон рабочих температур, °C | -5...+5 | |
| Объем, л | 500 | 700 |
| Габаритные размеры, мм | 697x665x2028 | 697x895x2028 |
| Толщина стенки корпуса, мм | 43 | |
| Условия окружающей среды (t, °C/вл-сть, %) | до +40/до 80 | |
| Тип охлаждения | динамический | |
| Хладагент | R134a | |
| Расположение агрегата | верхнее | |
| Терморегулятор | эл.блок | |
| Тип оттайки | автоматическая с системой испарения конденсата | |
| Клапан Шредера | + | |
| Система электропитания, В/Гц | 230/50 | |
| Потребляемая мощность, Вт, не более | 400 | |
| Расход электроэнергии за сутки, кВт/ч, не более | 4 | 4,5 |
| Тип полок | обычные | Gastronom GN 2/1 |
| Допустимая нагрузка на полку, кг | 40 | |
| Размер полки, мм | 595x455 | 530x650 |
| Кол-во полок | 4 | |
| Подсветка | + | |
| Замок | + | |

Логистическая информация: CV105-G CV107-G

CV110-G, CV114-G



| Модель | CV110-G | CV114-G |
|---|--|------------------|
| Материал обшивок корпуса снаружи (за исключением задней стенки) и изнутри | нержавеющая сталь | |
| Диапазон рабочих температур, °C | -5...+5 | |
| Объем, л | 1000 | 1400 |
| Габаритные размеры, мм | 1402x665x2028 | 1402x895x2028 |
| Толщина стенки корпуса, мм | 43 | |
| Условия окружающей среды (t, °C/вл-сть, %) | до +40/до 80 | |
| Тип охлаждения | динамический | |
| Хладагент | R134a | |
| Расположение агрегата | верхнее | |
| Терморегулятор | эл.блок | |
| Тип оттайки | автоматическая с системой испарения конденсата | |
| Клапан Шредера | + | |
| Система электропитания, В/Гц | 230/50 | |
| Потребляемая мощность, Вт, не более | 630 | 630 |
| Расход электроэнергии за сутки, кВт/ч, не более | 6 | 6,5 |
| Тип полок | обычные | Gastronom GN 2/1 |
| Допустимая нагрузка на полку, кг | 40 | |
| Размер полки, мм | 595x455 | 530x650 |
| Кол-во полок | 8 | |
| Подсветка | + | |
| Замки | + | |

Логистическая информация: CV110-G CV114-G

ХОЛОДИЛЬНЫЕ ШКАФЫ С ГЛУХИМИ ДВЕРЬМИ POLAIR Gm

POLAIR



Холодильные шкафы POLAIR Gm сохранили лучшие свойства холодильных шкафов POLAIR Grande:

- цельнозаливные пенополиуретаном корпуса и двери;
- профессиональную динамическую систему охлаждения;
- применение комплектующих только от проверенных поставщиков;
- соответствие стандарту Gastronorm (GN 2/1) и другие проверенные временем преимущества.

Рассчитаны на работу при температуре окружающей среды до **+40°C** и относительной влажности воздуха до **80%**

Холодильные шкафы POLAIR Gm отличают:

Современный инновационный дизайн, отвечающий самым строгим требованиям к внешнему виду, эргономичности, практичности и безопасности холодильных шкафов коммерческого назначения.

Вертикальные алюминиевые профили

- гармонизируют внешний вид шкафов;
- придают дверям и верхней панели дополнительную жесткость;
- обеспечивают полную эргономичность благодаря встроенным в профили ручкам;
- дают возможность легкой перенавески дверей однодверных шкафов.

Электронная панель управления, кроме обычных функций, позволяет:

- подключить шкаф к сети RS-485 через серийный порт TTL MODBUS с помощью сетевой карты*;
- записать данные в журнал контроллера (с использованием сетевой карты*);
- передавать данные через Bluetooth (модуль для передачи данных – опция).

Клавишный микропереключатель автоматически при открывании дверей отключает вращение вентилятора воздухоохлаждителя, включает внутреннюю подсветку, делая работу персонала приятной и комфортной.

Подсветка

- эффективна – вынесена на фронтальную панель шкафов;
- экономична благодаря применению светодиодных светильников.

Педаль дает возможность открыть дверь шкафа, если заняты руки.

Ножки

Регулируются по высоте;
Могут быть заменены на поворотные колеса (опция).

*Сетевая карта в комплект поставки не входит

Схема условных обозначений шкафов

CM 105-Gm

1 - тип оборудования, где:
CM - шкаф среднетемпературный
CB - шкаф низкотемпературный
CC - шкаф комбинированный
CV - шкаф универсальный

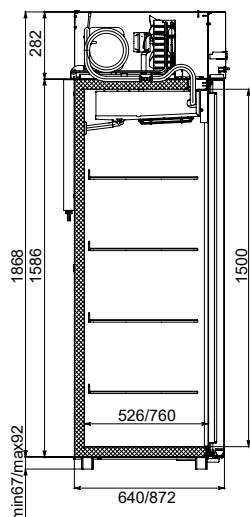
2 - количество секций, где:
1 - шкаф односекционный
2 - шкаф двухсекционный

3 - типоразмер внутреннего объема, где:
05 - внутренний объем шкафа 500 литров
07 - внутренний объем шкафа 700 литров
10 - внутренний объем шкафа 1000 литров
14 - внутренний объем шкафа 1400 литров

4 - серия шкафа, где:
Gm - серия Gm

Среднетемпературные

CM105-Gm, CM107-Gm



| Модель | CM105-Gm | CM107-Gm |
|---|--|-------------------|
| Материал обшивок корпуса (снаружи - за исключением задней стенки - и изнутри) | нерж. сталь | |
| Диапазон рабочих температур, °C | 0...+6 | |
| Объем, л | 500 | 700 |
| Габаритные размеры, мм | 697x695x2028 | 697x925x2028 |
| Толщина стенки корпуса, мм | 43 | |
| Условия окружающей среды (t, °C/вл-сть, %) | до +40/до 80 | |
| Тип охлаждения | динамический | |
| Хладагент | R134a | |
| Расположение агрегата | верхнее | |
| Терморегулятор | эл.блок | |
| Тип оттайки | автоматическая с системой испарения конденсата | |
| Клапан Шредера | + | |
| Система электропитания, В/Гц | 230/50 | |
| Потребляемая мощность, Вт, не более | 350 | |
| Расход электроэнергии за сутки, кВт/ч, не более | 3,5 | 4 |
| Тип полок | обычные | Gastronorm GN 2/1 |
| Допустимая нагрузка на полку, кг | 40 | |
| Размер полки, мм | 595x455 | 530x650 |
| Кол-во полок | 4 | |
| Подсветка | + | |
| Замок | + | |

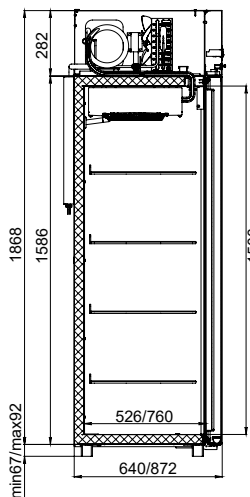
Логистическая информация: CM105-Gm



CM107-Gm



CM110-Gm, CM114-Gm



| Модель | CM110-Gm | CM114-Gm |
|---|--|-------------------|
| Материал обшивок корпуса (снаружи - за исключением задней стенки - и изнутри) | нерж. сталь | |
| Диапазон рабочих температур, °C | 0...+6 | |
| Объем, л | 1000 | 1400 |
| Габаритные размеры, мм | 1402x695x2028 | 1402x925x2028 |
| Толщина стенки корпуса, мм | 43 | |
| Условия окружающей среды (t, °C/вл-сть, %) | до +40/до 80 | |
| Тип охлаждения | динамический | |
| Хладагент | R134a | |
| Расположение агрегата | верхнее | |
| Терморегулятор | эл.блок | |
| Тип оттайки | автоматическая с системой испарения конденсата | |
| Клапан Шредера | + | |
| Система электропитания, В/Гц | 230/50 | |
| Потребляемая мощность, Вт, не более | 550 | |
| Расход электроэнергии за сутки, кВт/ч, не более | 5,5 | 6 |
| Тип полок | обычные | Gastronorm GN 2/1 |
| Допустимая нагрузка на полку, кг | 40 | |
| Размер полки, мм | 595x455 | 530x650 |
| Кол-во полок | 8 | |
| Подсветка | + | |
| Замок | + | |

Логистическая информация: CM110-Gm



CM114-Gm



ХОЛОДИЛЬНЫЕ ШКАФЫ С ГЛУХИМИ ДВЕРЬМИ POLAIR Gm

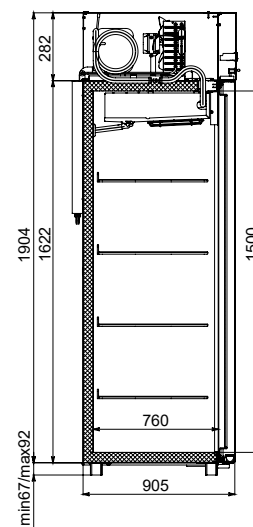
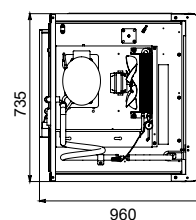
POLAIR

Низкотемпературные

| Модель | CB107-Gm |
|---|---|
| Материал обшивки корпуса (снаружи - за исключением задней стенки - и изнутри) | нерж. сталь |
| Диапазон рабочих температур, °C | не выше -18 |
| Объем, л | 700 |
| Габаритные размеры, мм | 735x960x2064 |
| Толщина стенки корпуса, мм | 61 |
| Условия окружающей среды (t, °C, /вл-сть, %) | до +40/до 80 |
| Тип охлаждения | динамический |
| Хладагент | R404A |
| Расположение агрегата | верхнее |
| Терморегулятор | эл.блок |
| Тип оттайки | автоматическая, при помощи ТЭНов, с системой испарения конденсата |
| Клапан Шредера | + |
| Система электропитания, В/Гц | 230/50 |
| Потребляемая мощность, Вт, не более | 550/400 |
| Расход электроэнергии за сутки, кВт/ч, не более | 12 |
| ПЭН обогрева дверного проема | + |
| ПЭН обогрева трубки слива конденсата | + |
| Компенсационный клапан с ПЭНОм обогрева | + |
| Тип полки | Gastronorm GN 2/1 |
| Допустимая нагрузка на полку, кг | 40 |
| Размер полки, мм | 530x650 |
| Кол-во полок | 4 |
| Подсветка | + |
| Замок | + |



CB107-Gm

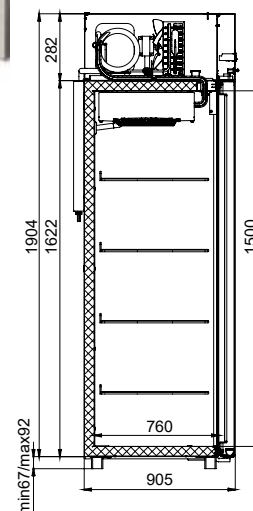
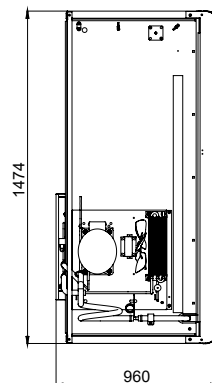


Логистическая информация: CB107-Gm

| Модель | CB114-Gm |
|---|---|
| Материал обшивки корпуса (снаружи - за исключением задней стенки - и изнутри) | нерж. сталь |
| Диапазон рабочих температур, °C | не выше -18 |
| Объем, л | 1400 |
| Габаритные размеры, мм | 1474x960x2064 |
| Толщина стенки корпуса, мм | 61 |
| Условия окружающей среды (t, °C, /вл-сть, %) | до +40/до 80 |
| Тип охлаждения | динамический |
| Хладагент | R404A |
| Расположение агрегата | верхнее |
| Терморегулятор | эл.блок |
| Тип оттайки | автоматическая, при помощи ТЭНов, с системой испарения конденсата |
| Клапан Шредера | + |
| Система электропитания, В/Гц | 230/50 |
| Потребляемая мощность, Вт, не более | 800/1200 |
| Расход электроэнергии за сутки, кВт/ч, не более | 20,5 |
| ПЭН обогрева дверного проема | + |
| ПЭН обогрева трубки слива конденсата | + |
| Компенсационный клапан с ПЭНОм обогрева | + |
| ТЭН поддона воздухоохладителя | + |
| Тип полки | Gastronorm GN 2/1 |
| Допустимая нагрузка на полку, кг | 40 |
| Размер полки, мм | 530x650 |
| Кол-во полок | 8 |
| Подсветка | + |
| Замок | + |



CB114-Gm

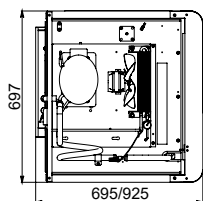
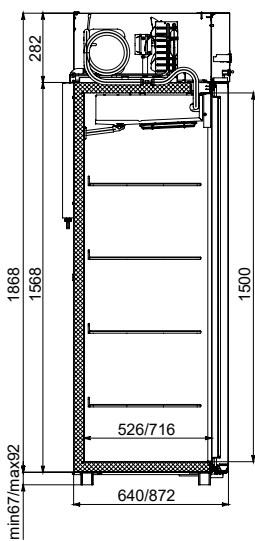


Логистическая информация: CB114-Gm

* в низкотемпературном отделении

Универсальные

CV105-Gm, CV107-Gm



Логистическая информация: CV105-Gm



790x
744x
2125

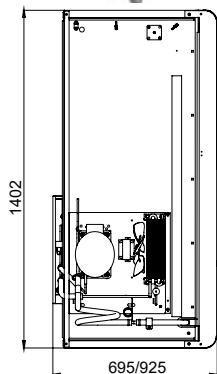
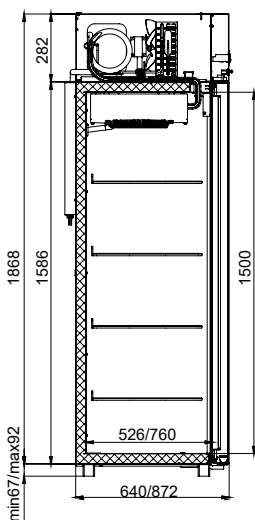
CV107-Gm



790x
988x
2125

| Модель | CV105-Gm | CV107-Gm |
|---|---|-------------------|
| Материал обшивки корпуса (снаружи - за исключением задней стенки - и изнутри) | нерж. сталь | |
| Диапазон рабочих температур, °C | -5...+5 | |
| Объем, л | 500 | 700 |
| Габаритные размеры, мм | 697x695x2028 | 697x925x2028 |
| Толщина стенки корпуса, мм | 43 | |
| Условия окружающей среды (t,°C/вл-сть, %) | до +40/до 80 | |
| Тип охлаждения | динамический | |
| Хладагент | R134a | |
| Расположение агрегата | верхнее | |
| Терморегулятор | эл.блок | |
| Тип оттайки | автоматическая, при помощи ТЭНов, с системой испарения конденсата | |
| Клапан Шредера | + | |
| Система электропитания, В/Гц | 230/50 | |
| Потребляемая мощность, Вт, не более | 400 | |
| Расход электроэнергии за сутки, кВт/ч, не более | 4 | 4,5 |
| Тип полок | обычные | Gastronorm GN 2/1 |
| Допустимая нагрузка на полку, кг | 40 | |
| Размер полки, мм | 595x455 | 530x650 |
| Кол-во полок | 4 | |
| Подсветка | + | |
| Замок | + | |

CV110-Gm, CV114-Gm



Логистическая информация: CV110-Gm



1490x
744x
2125

CV114-Gm



1490x
988x
2125

| Модель | CV110-Gm | CV114-Gm |
|---|---|-------------------|
| Материал обшивки корпуса (снаружи - за исключением задней стенки - и изнутри) | нерж. сталь | |
| Диапазон рабочих температур, °C | -5...+5 | |
| Объем, л | 1000 | 1400 |
| Габаритные размеры, мм | 1402x695x2028 | 1402x925x2028 |
| Толщина стенки корпуса, мм | 43 | |
| Условия окружающей среды (t,°C/вл-сть, %) | до +40/до 80 | |
| Тип охлаждения | динамический | |
| Хладагент | R134a | |
| Расположение агрегата | верхнее | |
| Терморегулятор | эл.блок | |
| Тип оттайки | автоматическая, при помощи ТЭНов, с системой испарения конденсата | |
| Клапан Шредера | + | |
| Система электропитания, В/Гц | 230/50 | |
| Потребляемая мощность, Вт, не более | 630 | |
| Расход электроэнергии за сутки, кВт/ч, не более | 6 | 6,5 |
| Тип полок | обычные | Gastronorm GN 2/1 |
| Допустимая нагрузка на полку, кг | 40 | |
| Размер полки, мм | 595x455 | 530x650 |
| Кол-во полок | 8 | |
| Подсветка | + | |
| Замок | + | |

ХОЛОДИЛЬНЫЕ ШКАФЫ СО СТЕКЛЯННЫМИ ДВЕРЬМИ POLAIR Standard

POLAIR



Холодильные шкафы со стеклянными дверьми POLAIR Standard надежны, вместительны, функциональны, имеют современный и привлекательный внешний вид. Фокусируют внимание на товаре, создают оптимальные условия для его экспозиции и хранения.

Обшивки холодильных шкафов POLAIR Standard выполнены из стали с полимерным покрытием – снаружи и изнутри.

Шкафы оснащены профессиональной динамической холодильной системой, надежно сохраняют температурный режим и эффективно охлаждают продукты.

Цельнозаливные пенополиуретаном корпуса обеспечивают отменную термоизоляцию и помогают экономить электроэнергию.

Холодильные шкафы POLAIR Standard имеют высокие экспозиционные свойства благодаря:

- конструкции корпуса и воздухоохладителя, обеспечивающих отменный обзор и увеличенный объем хранения товара;
- продуманной конструкции дверей со стеклопакетами в алюминиевых рамах;
- вертикальной внутренней светодиодной подсветке;
- декоративной информационной панели-канале со светодиодной подсветкой, привлекающей внимание к товару;
- вместительным и надежным полкам – выдерживают распределенную нагрузку до 40 кг.

Шкафы удобны в эксплуатации:

- двери открываются более чем на 180°, имеют фиксатор положения и закрываются автоматически;
- оснащены надежным заменяемым уплотнителем с магнитной вставкой;
- направление открывания дверей можно изменить;
- электронный блок управления с жидкокристаллическим дисплеем позволяет задавать, контролировать и корректировать параметры работы шкафа;
- шкафы оснащены системой автоматической оттайки, вода испаряется из ванночки слива.

Схема условных обозначений шкафов

DM110Sd-S

1 2 3 4 5

1 - тип оборудования, где:
DM - шкаф среднетемпературный
DP - шкаф для пресервов
DV - шкаф универсальный

2 - количество секций, где:
1 - шкаф односекционный
2 - шкаф двухсекционный

3 - типоразмер внутреннего объема, где:
02 - внутренний объем шкафа 150 литров
05 - внутренний объем шкафа 500 литров
07 - внутренний объем шкафа 700 литров
10 - внутренний объем шкафа 1000 литров
14 - внутренний объем шкафа 1400 литров

4 - тип дверей, где Sd - раздвижные двери

5 - серия шкафа, где:
S - серия Standard

С распашными дверьми

DM105-S, DM107-S



| Модель | DM105-S | DM107-S |
|--|--|--------------|
| Диапазон рабочих температур, °C | +1...+10 | |
| Объем, л | 500 | 700 |
| Габаритные размеры, мм | 697x710x2028 | 697x945x2028 |
| Толщина стенки корпуса, мм | 43 | |
| Условия окружающей среды (t, °C./вл-сть, %) | до +32/до 60 | |
| Тип охлаждения | динамический | |
| Хладагент | R134a | |
| Расположение агрегата | верхнее | |
| Терморегулятор | эл.блок | |
| Тип оттайки | автоматическая с системой испарения конденсата | |
| Клапан Шредера | + | |
| Система электропитания, В/Гц | 230/50 | |
| Потребляемая мощность, Вт, не более | 350 | 400 |
| Расход электроэнергии за сутки, кВт/ч, не более | 4 | 5,5 |
| Допустимая нагрузка на полку, кг | 40 | |
| Размер полки, мм | 595x455 | 595x650 |
| Кол-во полок | 5 | |
| Шаг установки полок, мм | 12,5 | |
| Подсветка | вертикальная LED | |
| Канале с подсветкой | LED | |
| Замок | опция | |
| Вместимость бутылок 0,5 л (стеклянных типа евро) | 256 | 400 |

Логистическая информация: DM105-S 790x744x2125 DM107-S 790x988x2125

DM110Sd-S, DM114Sd-S



С раздвижными дверьми-купе

| Модель | DM110Sd-S | DM114Sd-S |
|--|--|---------------|
| Диапазон рабочих температур, °C | +1...+10 | |
| Объем, л | 1000 | 1400 |
| Габаритные размеры, мм | 1402x710x2028 | 1402x945x2028 |
| Толщина стенки корпуса, мм | 43 | |
| Условия окружающей среды (t, °C./вл-сть, %) | до +32/до 60 | |
| Тип охлаждения | динамический | |
| Хладагент | R134a | |
| Расположение агрегата | верхнее | |
| Терморегулятор | эл.блок | |
| Тип оттайки | автоматическая с системой испарения конденсата | |
| Клапан Шредера | + | |
| Система электропитания, В/Гц | 230/50 | |
| Потребляемая мощность, Вт, не более | 550 | 600 |
| Расход электроэнергии за сутки, кВт/ч, не более | 7 | 8 |
| Допустимая нагрузка на полку, кг | 40 | |
| Размер полки, мм | 645x455 | 595x650 |
| Кол-во полок | 10 | |
| Шаг установки полок, мм | 12,5 | |
| Подсветка | вертикальная LED | |
| Канале с подсветкой | LED | |
| Вместимость бутылок 0,5 л (стеклянных типа евро) | 624 | 902 |

Логистическая информация: DM110Sd-S 1490x744x2125 DM114Sd-S 1490x988x2125

ХОЛОДИЛЬНЫЕ ШКАФЫ СО СТЕКЛЯННЫМИ ДВЕРЬМИ POLAIR Standard

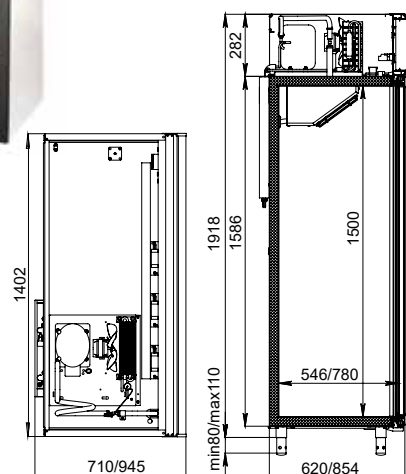
POLAIR

С распашными дверьми

| Модель | DM110-S | DM114-S |
|---|--|---------------|
| Диапазон рабочих температур, °C | +1...+10 | |
| Объем, л | 1000 | 1400 |
| Габаритные размеры, мм | 1402x710x2028 | 1402x945x2028 |
| Толщина стенки корпуса, мм | 43 | |
| Условия окружающей среды (t, °C./вл-сть, %) | до +30/до 60 | |
| Хладагент | R134a | |
| Расположение агрегата | верхнее | |
| Терморегулятор | эл. блок | |
| Тип оттайки | автоматическая с системой испарения конденсата | |
| Клапан Шредера | + | |
| Система электропитания, В/Гц | 230/50 | |
| Потребляемая мощность, Вт, не более | 550 | 600 |
| Расход электроэнергии за сутки, кВт/ч, не более | 7 | 8 |
| Допустимая нагрузка на полку, кг | 40 | |
| Размер полки, мм | 645x455 | 595x650 |
| Кол-во полок | 8 | |
| Шаг установки полок, мм | 12,5 | |
| Подсветка | вертикальная LED | |
| Канале с подсветкой | LED | |



DM110-S, DM114-S



Логистическая информация: DM 110-S

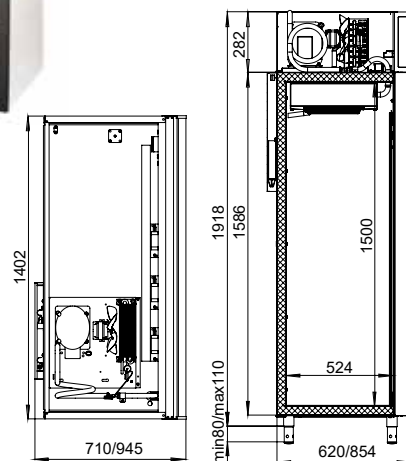
DM114-S

С распашными дверьми

| Модель | DV110-S | DV114-S |
|---|---|---------------|
| Диапазон рабочих температур, °C | -5...+5 | |
| Объем, л | 1000 | 1400 |
| Габаритные размеры, мм | 1402x710x2028 | 1402x945x2028 |
| Толщина стенки корпуса, мм | 43 | |
| Условия окружающей среды (t, °C./вл-сть, %) | до +30/до 60 | |
| Хладагент | R134a | |
| Расположение агрегата | верхнее | |
| Терморегулятор | эл. блок | |
| Тип оттайки | автоматическая при помощи ТЭНов с системой испарения конденсата | |
| Клапан Шредера | + | |
| Система электропитания, В/Гц | 230/50 | |
| Допустимая нагрузка на полку, кг | 40 | |
| Размер полки, мм | 595x455 | 530x650 |
| Кол-во полок | 8 | |
| Шаг установки полок, мм | 12,5 | 60 |
| Подсветка | вертикальная LED | |
| Канале с подсветкой | LED | |



DV110-S



Логистическая информация: DV 110-S

DV 114-S

Холодильные шкафы со стеклянными дверьми POLAIR Standard для икры и пресервов

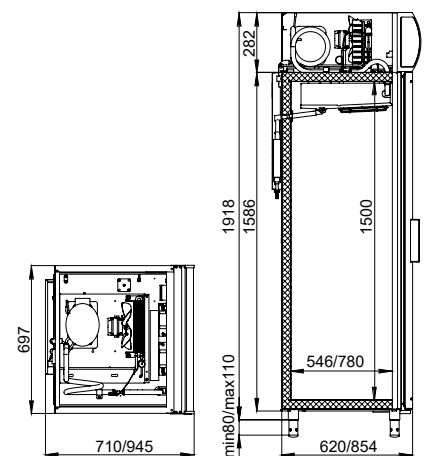
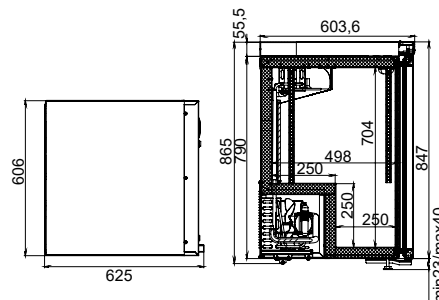
Холодильные шкафы DP специально разработаны для демонстрации и продажи икры, рыбных деликатесов и пресервов с учетом всех требований к условиям хранения и экспозиции этих деликатесных продуктов:

- шкафы надежно поддерживают температурный режим: - 8 ... 0 °С;
- в качестве терморегулятора применен электронный блок управления с жидкокристаллическим дисплеем;
- шкафы оснащены механическим замком для обеспечения сохранности дорогостоящих продуктов;
- светодиодная внутренняя подсветка равномерно освещает продукты на всех полках шкафов и акцентирует внимание на товаре;
- верхняя информационная панель (канале) привлекает внимание покупателей к содержимому шкафов DP105-S и DP107-S;
- дверь в алюминиевой раме со стеклопакетом закрывается автоматически и плотно прилегает к корпусу благодаря уплотнителю с магнитной вставкой;
- ножки регулируются по высоте.



DP105-S,
DP102-S

| Модель | DP102-S | DP105-S | DP107-S |
|---|-------------|---|------------------|
| Диапазон рабочих температур, °С | | -8...0 | |
| Объем, л | 150 | 500 | 700 |
| Габаритные размеры, мм | 600x625x890 | 697x620x1960 | 697x854x1960 |
| Толщина стенки корпуса, мм | | 43 | |
| Условия окружающей среды (t, °С/вл-сть, %) | | до +32/до 60 | |
| Тип охлаждения | | динамический | |
| Хладагент | | R404A | |
| Расположение агрегата | нижнее | | верхнее |
| Терморегулятор | | эл.блок | |
| Тип оттайки | | автоматическая, при помощи ТЭНов, с системой испарения конденсата | |
| Клапан Шредера | + | + | + |
| Система электропитания, В/Гц | 230/50 | 230/50 | 230/50 |
| Потребляемая мощность, Вт, не более | 240 | 550 | 550 |
| Расход электроэнергии за сутки, кВт/ч, не более | 3,6 | 9,2 | 10 |
| ПЭН обогрева дверного проема | | + | |
| ПЭН обогрева трубки слива конденсата | | + | |
| Допустимая нагрузка на полку, кг | | 40 | |
| Размер полки, мм | 505x455 | 595x455 | 530x650 |
| Кол-во полок | 2 | | 4 |
| Шаг установки полок, мм | | 12,5 | 60 |
| Подсветка | верхняя LED | | вертикальная LED |
| Канале с подсветкой | - | | + |
| Замок | | + | |



Логистическая информация: DP102-S DP105-S DP107-S

ХОЛОДИЛЬНЫЕ ШКАФЫ СО СТЕКЛЯННЫМИ ДВЕРЬМИ POLAIR Bravo

POLAIR



Холодильные шкафы POLAIR Bravo разработаны и производятся по европейским технологиям с учетом требований российских покупателей к шкафам со стеклянными дверьми самых востребованных объемов хранения и размеров.

Рассчитаны на работу при температуре окружающей среды до +32°C и относительной влажности воздуха до 60%.

Благодаря компактным размерам и продуманной конструкции корпуса, шкафы обладают существенной вместимостью при минимальных габаритных размерах и широко используются предприятиями торговли всех форматов – от киосков до супермаркетов.

Высокое качество, надежность и технологичность:

- шкафы разработаны ведущими специалистами с учетом всех современных технологий;
- имеют цельнозаливные пенополиуретаном корпуса, обеспечивающие их надежную термоизоляцию и механическую прочность;
- обшивки шкафов снаружи и изнутри изготовлены из стали с полимерным покрытием;
- шкафы оснащены динамической системой охлаждения, обеспечивающей эффективное охлаждение продуктов во всем объеме.

Отменные экспозиционные свойства:

- конструкция дверей шкафов POLAIR Bravo обеспечивает демонстрацию товара по всей высоте и ширине шкафов;
- эффективная светодиодная подсветка улучшает восприятие товара;
- полки выдерживают нагрузку до 50 кг.

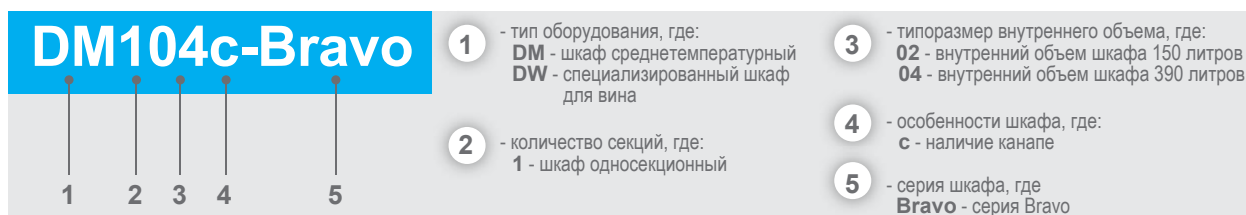
Удобство в эксплуатации:

- шкафы оснащены системой автоматической оттайки с испарением конденсата из ванночки слива;
- алюминиевые рамы дверей обладают высокой механической прочностью и привлекательным внешним видом;
- сторону открывания дверей можно изменить;
- шкафы DM104-Bravo установлены на две регулируемые по высоте ножки и два колеса для удобства перемещения.

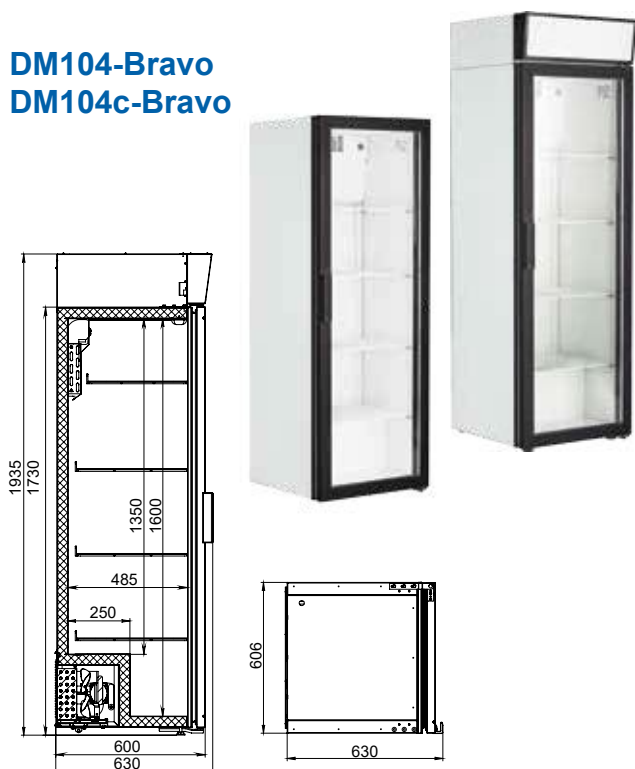
Шкафы POLAIR Bravo соответствуют самым высоким стандартам и полностью отвечают потребностям покупателей благодаря:

- надежности,
- доступной цене,
- экономичности,
- современному дизайну,
- удобству в эксплуатации.

Схема условных обозначений шкафов



DM104-Bravo DM104c-Bravo



| Модель | DM104-Bravo | DM104c-Bravo |
|---|--|--------------|
| Диапазон рабочих температур, °C | +1...+10° | |
| Объем, л | 390 | |
| Габаритные размеры, мм | 600x630x1730 | 600x630x1935 |
| Условия окружающей среды (t, °C, /вл-сть, %) | до +32/до 60 | |
| Тип охлаждения | динамический | |
| Хладагент | R134a | R134a |
| Расположение агрегата | нижнее | |
| Тип терморегулятора | термостат | |
| Тип оттайки | автоматическая с системой испарения конденсата | |
| Система электропитания, В/Гц | 230/50 | |
| Потребляемая мощность, Вт, не более | 240 | |
| Расход электроэнергии за сутки, кВт/ч, не более | 2,2 | 2,4 |
| Допустимая нагрузка на полку, кг | 50 | |
| Кол-во полок | 4 | |
| Шаг установки полок, мм | 12,5 | |
| Подсветка | горизонтальная | вертикальная |
| Тип ламп | LED | |
| Канале с LED подсветкой | - | + |
| Замок | опция | |
| Вместимость бутылок 0,5 л, шт* | 224 | |

* стеклянная бутылка типа «Евро» 0,5 л при размещении в 6 уровней



Логистическая информация: DM104-Bravo



720x
660x
1900

DM104c-Bravo



720x
660x
2100

DM102-Bravo



| Модель | DM102-Bravo |
|--|--|
| Диапазон рабочих температур, °C | +1...+10 |
| Объем, л | 150 |
| Габаритные размеры, мм | 606x625x890 |
| Условия окружающей среды (t, °C, /вл-сть, %) | до +32/до 60 |
| Тип охлаждения | динамический |
| Хладагент | R134a |
| Терморегулятор | эл.блок |
| Тип оттайки | автоматическая с системой испарения конденсата |
| Система электропитания, В/Гц | 230/50 |
| Потребляемая мощность, Вт | 240 |
| Допустимая нагрузка на полку, кг | 40 |
| Размер полки, мм | 505x455 |
| Кол-во полок | 2 |
| Шаг установки полок, мм | 12,5 |
| Подсветка | верхняя |
| Тип подсветки | светодиодная |
| Замок | опция |



Логистическая информация: DM102-Bravo



720x
660x
1100

ХОЛОДИЛЬНЫЕ ШКАФЫ СО СТЕКЛЯННЫМИ ДВЕРЬМИ POLAIR Bravo

POLAIR

Холодильные шкафы для хранения и экспозиции вина POLAIR Bravo

Холодильные шкафы DW102-Bravo DW104-Bravo предназначены для экспозиции, продажи и хранения вина – белого, красного, игристого – с учетом всех требований и особенностей каждого из этих видов напитка.

Температурный диапазон шкафов от +4 до +18 °С обеспечивает статическая система охлаждения.

Постоянное обновление воздуха внутри шкафов и угольный фильтр позволяют удалять неприятные запахи и регулировать уровень влажности.

Тонированное стекло защищает содержимое шкафов от ультрафиолетового и инфракрасного излучений.

Полки из натурального дуба с защитной пропиткой, сконструированные специально для размещения бутылок, позволяют выкладывать вина в различных вариантах компоновки.

Шкафы DW102-Bravo укомплектованы в стандартном исполнении двумя навесными деревянными полками и нижней двухуровневой подставкой, то есть, имеют четыре уровня выкладки, соответствующие трем температурным зонам.

Шкафы DW104-Bravo имеют 6 температурных зон, позволяющих одновременно хранить красные, белые и игристые вина при нужной для каждого вида температуре на 5 навесных и на наклонной базовой полке.

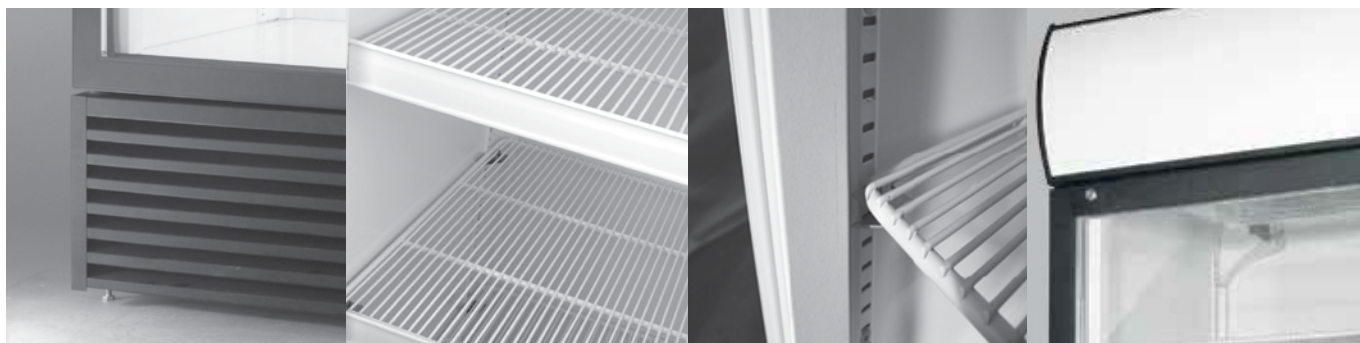
Все модели оснащены механическими замками и имеют внутреннюю светодиодную подсветку.

В качестве терморегулятора применен электронный блок управления.

Шкафы выполнены в теплых коричневых тонах.

Алюминиевая рама двери черного цвета делает стилистический акцент на элегантном дизайне шкафа и подчеркивает премиальность его содержимого.





Холодильные шкафы POLAIR Professionale* – высокотехнологичное оборудование, доступное в различных исполнениях с широким выбором опций и аксессуаров.

Холодильные шкафы POLAIR Professionale рассчитаны на работу при температуре окружающей среды от +12° до +32°С или до +40°С – в помещениях и на открытом воздухе.

При использовании опции «Зима-Лето» надежно работают на уличных площадках торговли и общепита при температуре от -30 до +40°С.

Холодильные шкафы POLAIR Professionale оснащаются по выбору заказчика одним из двух видов высокоэффективных динамических **систем охлаждения**:

- традиционного типа;
- инновационной кассетной (такие шкафы имеют обозначение **k** в наименовании).

В качестве хладагента применяются озонобезопасный **R134a** или экологичный **R290** (пропан).

Терморегулятор предлагается на выбор в различных вариантах:

- механический термостат;
- контроллер со стандартным набором функций;
- энергосберегающий контроллер с широким диапазоном функций и возможностей.

Цельнозаливной корпус из стали с полимерным покрытием (снаружи и изнутри) гарантирует:

- оптимальную термоизоляцию;
- жесткость и прочность конструкции;
- долговечность;
- устойчивость к механическим повреждениям.

Двери со стеклопакетами

- открываются более чем на 180°;
- разборные алюминиевые рамы удобны для замены стеклопакетов;
- оснащены эластичным уплотнителем из ПВХ с магнитной вставкой;
- оснащены механизмом автоматического закрывания с фиксатором положения.

Вертикальная внутренняя подсветка

- гарантирует равномерное освещение товара на всех полках шкафов;
- осуществляется люминесцентными или светодиодными лампами.

Верхняя информационная панель-канале с подсветкой – дополнительный способ привлечь внимание к представленным напиткам, сделать акцент на бренде, увеличить продажи.

Полки выдерживают распределенную нагрузку до 60 кг.

Изготовлены из оцинкованной проволоки с полимерным покрытием.

Шкафы оснащены регулируемыми по высоте ножками впереди и колесиками сзади для удобного перемещения.

По желанию покупателя возможно применение только ножек или только колес.

*Шкафы изготавливаются на заказ. Минимальная партия определяется индивидуально, но не менее 50 шт.

Доступные опции и аксессуары



Ценовые рейки.

Окраска корпуса в любой цвет по выбору заказчика.

Бренди́рование (персонализация) шкафов эко-пленкой с высококачественной печатью, устойчивой к воздействию атмосферных осадков, ультрафиолетовых лучей:

- боковых панелей;
- канале;
- дверей;
- ценовых реек.



«Зима-Лето» – возможность поддерживать положительные температуры внутри шкафа при отрицательных (до -30°C) снаружи.

Механический замок.

Электромеханический замок с пультом дистанционного управления.

Антивандальный защитный экран – защита дверей и содержимого шкафов от несанкционированного доступа, повреждений и утрат при установке шкафов на улице. Крепится непосредственно на корпус шкафа при помощи специальных кронштейнов, комплектуется замками.



Антивандальный защитный комплекс (АВЗ) – защита дверей и содержимого шкафов при установке на открытых площадках торговли и общепита. Самонесущая конструкция повышенной прочности. Защищает не только двери и содержимое, но и предохраняет корпус самого шкафа.

Запатентованная разработка специалистов «ПОЛАИР».



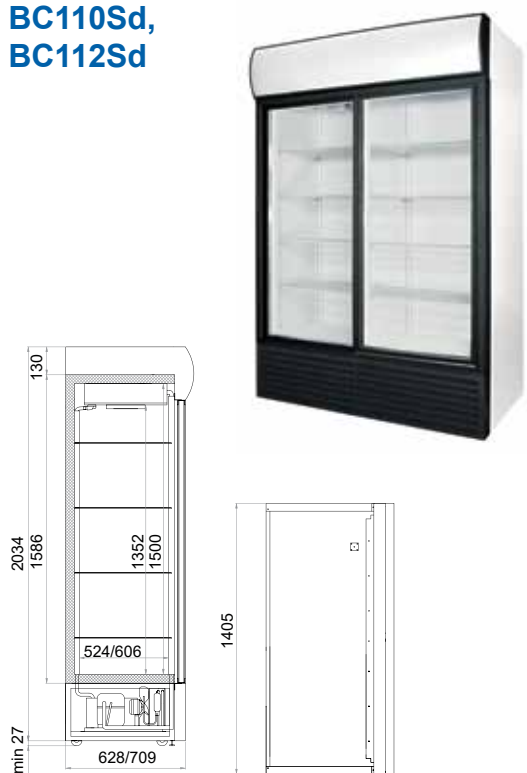
BC105, BC106



| Модель | BC105 | BC106 |
|---|--|--------------|
| Диапазон рабочих температур, °C | 0...+6,5/+1...+12 | |
| Объем, л | 500 | 600 |
| Габаритные размеры, мм | 697x657x2070 | 697x730x2070 |
| Толщина стенки корпуса, мм | 43 | 43 |
| Условия окружающей среды (t, °C, /вл-сть, %) | от -30* до +40/до 80 | |
| Тип охлаждения | динамический | |
| Хладагент | R134a или R290 | |
| Расположение агрегата | нижнее | |
| Терморегулятор | механический термостат или эл.блок | |
| Тип оттайки | автоматическая с системой испарения конденсата | |
| Система электропитания, В/Гц | 230/50 | |
| Потребляемая мощность, Вт, не более ** | 500 | |
| Расход электроэнергии за сутки, кВт/ч, не более ** | 5 | 5,5 |
| Допустимая нагрузка на полку, кг | 60 | |
| Размер полки, мм | 595x455 | 595x536 |
| Шаг установки полок, мм | 12,5 | |
| Подсветка | вертикальная | |
| Канале с подсветкой | + | |
| Кол-во бутылок 0,5 л по ширине 1 полки (Facing), шт | 8 | |
| Кол-во бутылок 0,5 л по глубине 1 полки, шт | 6 | 7 |
| Вместимость бутылок 0,5 л, шт | 240 | 280 |

Логистическая информация: BC105 51/30*** BC105 48/30***

BC110Sd, BC112Sd



| Модель | BC110Sd | BC112Sd |
|---|--|---------------|
| Диапазон рабочих температур, °C | 0...+6,5/+1...+12 | |
| Объем, л | 1000 | 1200 |
| Габаритные размеры, мм | 1405x627x2060 | 1405x709x2060 |
| Толщина стенки корпуса, мм | 43 | |
| Условия окружающей среды (t, °C, /вл-сть, %) | от -30* до +40/до 80 | |
| Тип охлаждения | динамический | |
| Хладагент | R134a или R290 | |
| Расположение агрегата | нижнее | |
| Терморегулятор | механический термостат или эл.блок | |
| Тип оттайки | автоматическая с системой испарения конденсата | |
| Система электропитания, В/Гц | 230/50 | |
| Потребляемая мощность, Вт, не более ** | 850 | |
| Расход электроэнергии за сутки, кВт/ч, не более ** | 6,5 | 7 |
| Допустимая нагрузка на полку, кг | 60 | |
| Размер полки, мм | 645x455 | 645x536 |
| Шаг установки полок, мм | 12,5 | |
| Подсветка | вертикальная | |
| Канале с подсветкой | + | |
| Кол-во бутылок 0,5 л по ширине 1 полки (Facing), шт | 18 | |
| Кол-во бутылок 0,5 л по глубине 1 полки, шт | 6 | 7 |
| Вместимость бутылок 0,5 л, шт | 540 | 630 |

* При использовании опции «Зима-Лето»

** Значения характеристик зависят от состава холодильной системы и комплектации шкафов, которые определяются индивидуально

*** Вместимость в фуру шкафов в уличной комплектации с антивандальным защитным комплексом АВЗ

Логистическая информация: BC110 26/19*** BC112 25/19***

ХОЛОДИЛЬНЫЕ ШКАФЫ СО СТЕКЛЯННЫМИ ДВЕРЬМИ POLAIR Professionale

POLAIR

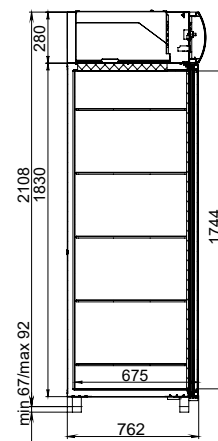
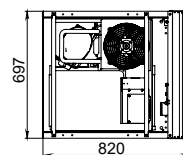
| | |
|--|--|
| Модель | BC107-k /DM107-Pk |
| Диапазон рабочих температур, °C | 0...+6,5/+1...+12 |
| Объем, л | 700 |
| Габаритные размеры, мм | 697x762x2150 |
| Толщина стенки корпуса, мм | 43 |
| Условия окружающей среды (t,°C,вл-сть,%)** | от -30* до +40/до 80/+32 |
| Тип охлаждения | динамический |
| Хладагент | R134a или R290 |
| Расположение и тип агрегата | верхнее, кассета |
| Терморегулятор | эл.блок |
| Тип оттайки | автоматическая с системой испарения конденсата |
| Система электропитания, В/Гц | 230/50 |
| Потребляемая мощность, Вт, не более ** | 400 |
| Расход электроэнергии за сутки, кВт/ч, не более ** | 4,15 |
| Допустимая нагрузка на полку, кг | 60 |
| Кол-во полок | 5 |
| Размер полки, мм | 595x585 |
| Шаг установки полок, мм | 12,5 |
| Подсветка | вертикальная |
| Тип ламп | LED |
| Канале с LED подсветкой | + |
| Кол-во бутылок 0,5 л по ширине 1 полки, шт | 8 |
| Кол-во бутылок 0,5 л по глубине 1 полки, шт | 8 |
| Вместимость бутылок 0,5 л, шт*** | 448 |

* при использовании опции «Зима-Лето»

** значения характеристик зависят от состава холодильной системы и комплектации шкафов, которые определяются индивидуально

*** стеклянная бутылка типа «Евро» 0,5 л при размещении в 7 уровней

BC107-k/DM107-Pk



Логистическая информация: BC107-k



910x
790x
2330

POLAIR

**МОРОЗИЛЬНЫЕ
ЛАРИ**



Морозильные лари POLAIR разработаны специалистами итальянской инженеринговой компании и выпускаются на линии итальянского производства способом конвейерной сборки.

Морозильные лари POLAIR относятся к климатическому классу 4+ – уверенно работают в помещениях и на открытых площадках* торговли и общепита при температуре окружающей среды до +35°C.

Диапазон рабочих температур от -25°C до -18°C.

Толщина термоизолирующих стенок корпусов ларей POLAIR составляет 70 мм.



Морозильные лари POLAIR оснащены профессиональной холодильной системой с:

- надежным герметичным компрессором от ведущих европейских производителей;
- алюминиевым змеевиком-испарителем;
- медно-алюминиевой конденсаторной батареей, обдуваемой вентилятором.

В качестве хладагентов применяются озонобезопасные R404A и R134a, на заказ – экологичный R290 (пропан).



Обшивки морозильных ларей POLAIR изготовлены из оцинкованной стали с полимерным покрытием – снаружи и внутри. Такое решение гарантирует:

- механическую прочность ларей;
- долговечность;
- надежное противодействие коррозии;
- высокое качество с точки зрения мерчендайзинга;
- обширные возможности персонализации ларей – окраски корпусов ларей в любой цвет как снаружи, так и изнутри.

Для удобства гигиенического ухода все лари имеют в дне отверстие, которое в режиме работы закрывается заглушкой.

Морозильные лари POLAIR представлены полным модельным рядом объемом от 200 до 532 литров:

- со стеклянными раздвижными крышками – для демонстрации и продажи замороженных продуктов;
- с глухими крышками – для хранения и замораживания небольших объемов продуктов.

Морозильные лари POLAIR со стеклянными раздвижными крышками выпускаются:

- с плоскими стеклами;
- с изогнутыми стеклами.



Ассортимент ларей POLAIR с глухими поднимающимися крышками включает:

- лари с крышками из оцинкованной стали с полимерным покрытием;
- лари с крышками из нержавеющей стали.



Для удобства выбора морозильные лари POLAIR разделены на серии:

- все лари со стеклянными створками и лари с глухими крышками из оцинкованной стали с полимерным покрытием относятся к серии **POLAR Standard**.
- лари с глухими крышками, изготовленными из нержавеющей стали, относятся к серии **POLAIR Grande**.

* Лари должны быть защищены от воздействия атмосферных осадков и прямых солнечных лучей.

| Наименование модели | Объем, л | Температурный режим, °С | Климатический класс | Габаритные размеры, мм | Материал обшивок корпуса | |
|---------------------|----------|-------------------------|---------------------|------------------------|--------------------------|---------|
| | | | | | Снаружи | Изнутри |

POLAIR Standard

Морозильные лари с плоскими стеклами

| | | | | | | |
|-----------|-----|-----------|----|--------------|---|---|
| DF120SF-S | 215 | -25...-18 | 4+ | 790x630x912 | оцинкованная сталь с полимерным покрытием | оцинкованная сталь с полимерным покрытием |
| DF130SF-S | 320 | -25...-18 | 4+ | 1070x630x912 | | |
| DF140SF-S | 426 | -25...-18 | 4+ | 1350x630x912 | | |
| DF150SF-S | 532 | -25...-18 | 4+ | 1630x630x912 | | |

Морозильные лари с изогнутыми стеклами

| | | | | | | |
|-----------|-----|-----------|----|--------------|---|---|
| DF120SC-S | 159 | -25...-18 | 4+ | 790x630x853 | оцинкованная сталь с полимерным покрытием | оцинкованная сталь с полимерным покрытием |
| DF130SC-S | 241 | -25...-18 | 4+ | 1070x630x853 | | |
| DF140SC-S | 323 | -25...-18 | 4+ | 1350x630x853 | | |
| DF150SC-S | 405 | -25...-18 | 4+ | 1630x630x853 | | |

Морозильные лари с глухими крышками из оцинкованной стали с полимерным покрытием

| | | | | | | |
|-----------|-----|-----------|----|--------------|---|--|
| SF120LF-S | 197 | -25...-18 | 4+ | 790x722x880 | оцинкованная сталь с полимерным покрытием | оцинкованная сталь с полимерным покрытием или пищевой алюминий |
| SF130LF-S | 295 | -25...-18 | 4+ | 1070x722x880 | | |
| SF140LF-S | 393 | -25...-18 | 4+ | 1350x722x880 | | |
| SF150LF-S | 491 | -25...-18 | 4+ | 1630x722x880 | | |

POLAIR Grande

Морозильные лари с глухими крышками из нержавеющей стали

| | | | | | | |
|-----------|-----|-----------|----|--------------|---|--|
| SF120LF-G | 197 | -25...-18 | 4+ | 790x722x880 | оцинкованная сталь с полимерным покрытием | оцинкованная сталь с полимерным покрытием или пищевой алюминий |
| SF130LF-G | 295 | -25...-18 | 4+ | 1070x722x880 | | |
| SF140LF-G | 393 | -25...-18 | 4+ | 1350x722x880 | | |
| SF150LF-G | 491 | -25...-18 | 4+ | 1630x722x880 | | |

Схема условных обозначений ларей

SF150LF-S

- 1** - назначение ларя, где:
S - ларь для хранения продуктов
D - ларь для демонстрации и продажи продуктов
- 2** - температурный режим ларя, где:
F - низкотемпературный ларь
- 3** - количество отделений в ларе, где:
1 - ларь с одним отделением
- 4** - объем ларя в декалитрах, где:
20 - внутренний объем ларя 200 литров
30 - внутренний объем ларя 300 литров
40 - внутренний объем ларя 400 литров
50 - внутренний объем ларя 500 литров
- 5** - тип крышек ларя, где:
L - поднимающаяся крышка ларя
S - раздвижные крышки
- 6** - вид крышек ларя, где:
F - плоские
C - изогнутые
- 7** - серия ларя, где:
S - серия Standard
G - серия Grande

МОРОЗИЛЬНЫЕ ЛАРИ POLAIR Standard С ПЛОСКИМИ СТЕКЛАМИ

POLAIR

Диапазон рабочих температур от -25°C до -18°C .

Климатический класс 4+ – лари рассчитаны на работу при температуре окружающего воздуха до $+35^{\circ}\text{C}$.

Профессиональная система охлаждения

С алюминиевым змеевиком-испарителем
Медно-алюминиевой конденсаторной батареей, обдуваемой вентилятором

Надежная термоизоляция

Толщина стенки корпуса 70 мм
Термоизолирующий материал - пенополиуретан

Комплектующие от самых надежных поставщиков

Сквозной контроль качества

Тестирование на всех этапах изготовления
Полный цикл приемо-сдаточных испытаний

Уверенная работа
морозильных ларей
POLAIR
при температуре
окружающей среды
до $+35^{\circ}\text{C}$

Надежное поддержание
рабочей температуры
от -25°C до -18°C



Обшивки ларей POLAIR из оцинкованной стали с полимерным покрытием обеспечивают:

- механическую прочность и долговечность;
- высокие антикоррозионные свойства;
- привлекательный внешний вид;
- высокое качество представления товара.



Стекла ларей POLAIR:

- закаленные, прочные, безопасные при разрушении;
- имеют низкоэмиссионное покрытие, обладают теплоотражающими свойствами, гарантируют надежное хранение продуктов, экономию электроэнергии и прозрачность стекол во всех режимах работы.

Ручки:

- эргономичны;
- удобны.



Рамы:

- усиленные, термоформованные из АБС-пластика различных цветов;
- защищают корпус и стекла;
- придают ларям привлекательный и индивидуальный внешний вид.

Поворотные колеса:

- позволяют легко перемещать лари;
- надежны и долговечны;
- не оставляют следов на полу.

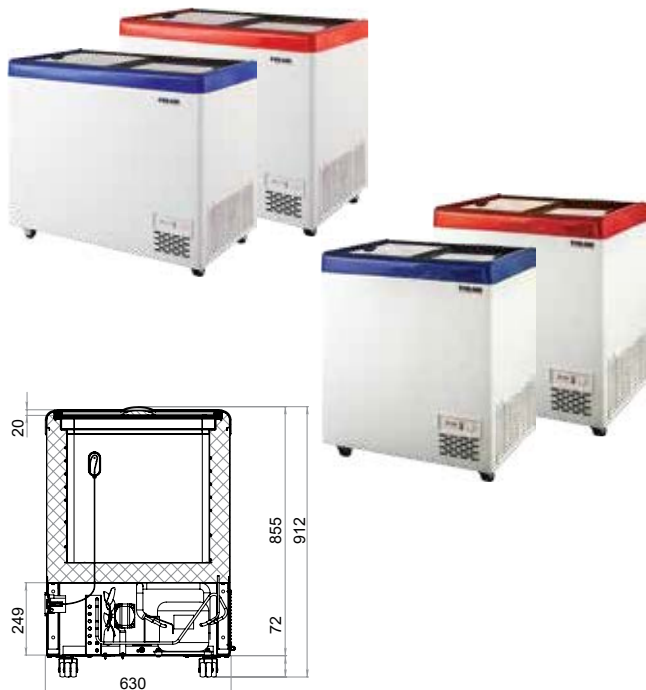


Широкие возможности персонализации:

- брендирование пленкой;
- брендирование в технике шелкографии;
- окраска корпусов в любой цвет;
- широкий ассортимент рам различных цветов, от привычных до экзотических.

Для удобства гигиенического ухода все лари имеют в дне отверстие, которое в режиме работы закрывается заглушкой.

DF120SF-S, DF130SF-S



| Модель | DF120SF-S | DF130SF-S |
|---|--------------------|--------------|
| Диапазон рабочих температур, °C | -25...-18 | |
| Объем, л | 215 | 320 |
| Габаритные размеры, мм | 790x630x912 | 1070x630x912 |
| Толщина стенки корпуса, мм | 70 | |
| Климатический класс | 4+ | |
| Температура окружающей среды, °C | до +35 | |
| Тип охлаждения | статический | |
| Хладагент | R404A | |
| Тип испарителя | змеевик | |
| Материал испарителя | алюминий | |
| Тип конденсатора | батарея | |
| Материал конденсатора | медь и алюминий | |
| Наличие вентилятора у конденсатора | + | |
| Терморегулятор | термостат | |
| Тип оттайки | принудительная | |
| Система электропитания, В/Гц | 230/50 | |
| Потребляемая мощность, Вт, не более | 200 | 240 |
| Расход электроэнергии за сутки, кВт/ч, не более | 3 | 3,6 |
| Термометр | + | |
| Колеса | поворотные, d 50мм | |
| Корзины | опция | |
| Максимальное кол-во корзин | 2 | 4 |
| Замок | опция | |



Логистическая информация: DF120SF-S



DF130SF-S



DF140SF-S, DF150SF-S



| Модель | DF140SF-S | DF150SF-S |
|---|--------------------|--------------|
| Диапазон рабочих температур, °C | -25...-18 | |
| Объем, л | 426 | 532 |
| Габаритные размеры, мм | 1350x630x912 | 1630x630x912 |
| Толщина стенки корпуса, мм | 70 | |
| Климатический класс | 4+ | |
| Температура окружающей среды, °C | до +35 | |
| Тип охлаждения | статический | |
| Хладагент | R404A | |
| Тип испарителя | змеевик | |
| Материал испарителя | алюминий | |
| Тип конденсатора | батарея | |
| Материал конденсатора | медь и алюминий | |
| Наличие вентилятора у конденсатора | + | |
| Терморегулятор | термостат | |
| Тип оттайки | принудительная | |
| Система электропитания, В/Гц | 230/50 | |
| Потребляемая мощность, Вт, не более | 300 | 310 |
| Расход электроэнергии за сутки, кВт/ч, не более | 4,5 | 4,6 |
| Термометр | + | |
| Колеса | поворотные, d 50мм | |
| Корзины | опция | |
| Максимальное кол-во корзин | 5 | 6 |
| Замок | опция | |



Логистическая информация: DF140SF-S



DF150SF-S



МОРОЗИЛЬНЫЕ ЛАРИ POLAIR Standard С ИЗОГНУТЫМИ СТЕКЛАМИ

POLAIR

Диапазон рабочих температур от -25°C до -18°C .

Климатический класс 4+ – Лари рассчитаны на работу при температуре окружающего воздуха до $+35^{\circ}\text{C}$.

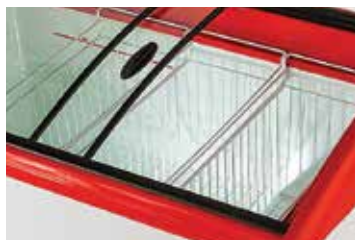
Эффективная холодильная система

Надежная термоизоляция ларей POLAIR

- Обеспечена толщиной стенок корпуса 70 мм
- Применением пенополиуретана в качестве термоизолирующего материала

Преимущества ларей POLAIR

- Качественное хранение замороженных продуктов при стабильном поддержании заданной температуры
- Уверенная работа при высоких внешних температурах
- Экономичность энергопотребления
- Отсутствие нагрева стенок при работе
- Безопасность конденсатора при внешних механических повреждениях



Морозильные лари POLAIR с изогнутыми стеклами были разработаны специально для производителей замороженных продуктов и мороженого с учетом их требований и пожеланий:

- лари обеспечивают высокое качество экспозиции и хранения товара;
- рассчитаны на работу в жестких климатических условиях;
- готовы к использованию на открытых площадках торговли и общепита*;
- имеют широкие возможности персонализации;
- термостат перенесен в агрегатный отсек для защиты температурных установок и для улучшения восприятия нанесенного на ларь рисунка;
- для контроля рабочей температуры все лари оснащены термометрами;
- двойные поворотные колеса не оставляют следов на полу и позволяют легко перемещать лари.

Обшивки корпусов ларей изготовлены из оцинкованной стали с полимерным покрытием снаружи и изнутри, что гарантирует:

- высокую коррозионную стойкость;
- долговечность ларей;
- отменное качество экспозиции.

Рамы ларей изготовлены из АБС-пластика различных цветов по выбору заказчика, обеспечивая:

- защиту корпуса и стекол от повреждений;
- привлекательный и индивидуальный внешний вид.

Элегантные изогнутые закаленные стекла ларей:

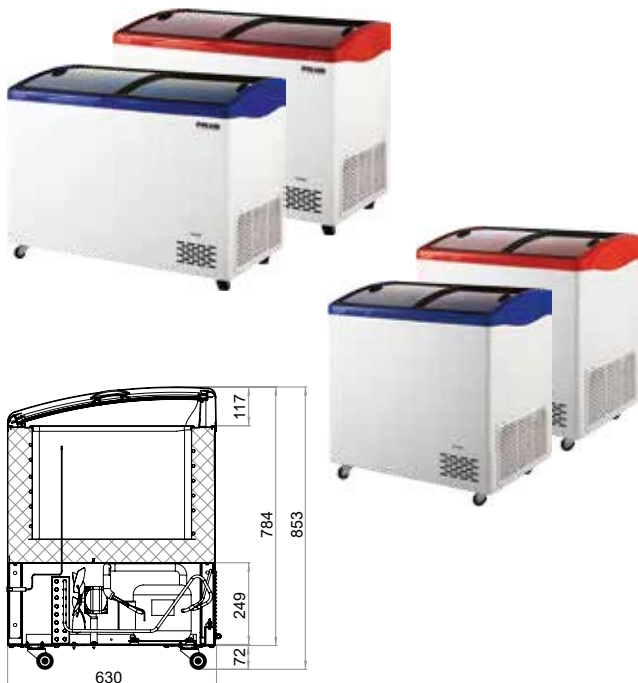
- обладают повышенной прочностью, безопасны при разрушении;
- имеют низкоэмиссионное теплоотражающее покрытие, защищающее продукты от влияния внешних температур, сберегающее электроэнергию и сохраняющее стекла прозрачными во всех режимах работы.

Лари брендируются в техниках нанесения рисунков устойчивыми к атмосферным воздействиям красками на высококачественную эко-пленку или шелкографии.

Морозильные лари POLAIR с изогнутыми стеклами могут быть изготовлены на заказ с учетом дополнительных требований к характеристикам, комплектации и внешнему виду.

* Лари должны быть защищены от воздействия атмосферных осадков и прямых солнечных лучей.

DF120SC-S, DF130SC-S



| Модель | DF120SC-S | DF130SC-S |
|---|--------------------|--------------|
| Диапазон рабочих температур, °C | -25...-18 | |
| Объем, л | 159 | 241 |
| Габаритные размеры, мм | 790x630x853 | 1070x630x853 |
| Толщина стенки корпуса, мм | 70 | |
| Климатический класс | 4+ | |
| Температура окружающей среды (°C) | до +35 | |
| Тип охлаждения | статический | |
| Хладагент | R404A | |
| Тип испарителя | змеевик | |
| Материал испарителя | алюминий | |
| Тип конденсатора | батарея | |
| Материал конденсатора | медь и алюминий | |
| Наличие вентилятора у конденсатора | + | |
| Терморегулятор | термостат | |
| Тип оттайки | принудительная | |
| Система электропитания, В/Гц | 230/50 | |
| Потребляемая мощность, Вт, не более | 220 | 235 |
| Расход электроэнергии за сутки, кВт/ч, не более | 3,3 | 3,5 |
| Термометр | + | |
| Колеса | поворотные, d 50мм | |
| Корзины | опция | |
| Максимальное кол-во корзин | 2 | 4 |
| Замок | опция | |

Логистическая информация: DF120SC-S DF130SC-S

DF140SC-S, DF150SC-S



| Модель | DF140SC-S | DF150SC-S |
|---|--------------------|--------------|
| Диапазон рабочих температур, °C | -25...-18 | |
| Объем, л | 323 | 405 |
| Габаритные размеры, мм | 1350x630x853 | 1630x630x853 |
| Толщина стенки корпуса, мм | 70 | |
| Климатический класс | 4+ | |
| Температура окружающей среды (°C) | до +35 | |
| Тип охлаждения | статический | |
| Хладагент | R404A | |
| Тип испарителя | змеевик | |
| Материал испарителя | алюминий | |
| Тип конденсатора | батарея | |
| Материал конденсатора | медь и алюминий | |
| Наличие вентилятора у конденсатора | + | |
| Терморегулятор | термостат | |
| Тип оттайки | принудительная | |
| Система электропитания, В/Гц | 230/50 | |
| Потребляемая мощность, Вт, не более | 280 | 235 |
| Расход электроэнергии за сутки, кВт/ч, не более | 4,2 | 5,1 |
| Термометр | + | |
| Колеса | поворотные, d 50мм | |
| Корзины | опция | |
| Максимальное кол-во корзин | 5 | 6 |
| Замок | опция | |

Логистическая информация: DF140SC-S DF150SC-S

МОРОЗИЛЬНЫЕ ЛАРИ POLAIR С ГЛУХИМИ КРЫШКАМИ

POLAIR

Диапазон рабочих температур от -25°C до -18°C.

Климатический класс 4+ – лари рассчитаны на работу при температуре окружающего воздуха до +35°C.

Профессиональная система охлаждения с:

- компрессорами ведущих европейских производителей;
- медно-алюминиевой конденсаторной батареей, обдуваемой вентилятором;
- алюминиевым змеевиком-испарителем;
- комплектующими от самых надежных поставщиков.



Корпус толщиной 70 мм с надежной термоизоляцией (пенополиуретаном).

Обшивки корпуса изготовлены:

- внешние – из стали с полимерным покрытием;
- внутренние – из оцинкованной стали с полимерным покрытием или из пищевого алюминия.



Внешние обшивки крышек выполнены:

- из стали с полимерным покрытием – лари серии POLAIR Standard;
- из нержавеющей стали – лари серии POLAIR Grande;
- изнутри крышки отделаны практичным и гигиеничным пластиком или алюминием.



Морозильные лари POLAIR с глухими крышками имеют:

- функцию быстрой заморозки небольших объемов продуктов;
- электронный блок управления в качестве терморегулятора, что позволяет:
 - задать рабочую температуру с точностью до 1 градуса в диапазоне от -25°C до -18°C,
 - с удобством контролировать температуру – крупные, четкие цифры на ЖК-дисплее прекрасно видны с высоты человеческого роста,
 - управлять функцией быстрой заморозки,
 - легко диагностировать возможные неполадки ларей,
 - улучшить внешний вид ларей,
 - в качестве опций применять контроллеры с различными дополнительными функциями;
- замок;
- удобную ручку;
- ролики для легкого перемещения ларя;
- таблицу сроков хранения продуктов.

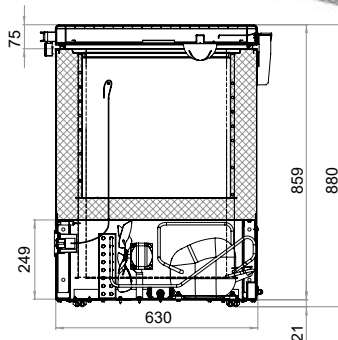


Морозильные лари POLAIR Standard применяют для хранения запаса замороженных продуктов в залах и подсобных помещениях предприятий торговли и общественного питания, в пекарнях, цехах переработки, на пищевых производствах и т.п.



Морозильные лари POLAIR Grande используют для хранения запаса продуктов, в качестве временного рабочего стола (крышка выполнена из нержавеющей стали AISI 304), а также для создания стилистического единства и акцента на премиальности предприятия.

SF120LF-S, SF130LF-S



| Модель | SF120LF-S | SF130LF-S |
|---|-----------------|--------------|
| Диапазон рабочих температур, °C | -25...-18 | |
| Объем, л | 197 | 295 |
| Габаритные размеры, мм | 790x722x880 | 1070x722x880 |
| Толщина стенки корпуса, мм | 70 | |
| Климатический класс | 4+ | |
| Температура окружающей среды (°C) | до +35 | |
| Тип охлаждения | статический | |
| Хладагент | R404A или R134a | |
| Тип испарителя | змеевик | |
| Материал испарителя | алюминий | |
| Тип конденсатора | батарея | |
| Материал конденсатора | медь и алюминий | |
| Наличие вентилятора у конденсатора | + | |
| Терморегулятор | эл. блок | |
| Тип оттайки | принудительная | |
| Система электропитания, В/Гц | 230/50 | |
| Потребляемая мощность, Вт, не более | 152 | 160 |
| Расход электроэнергии за сутки, кВт/ч, не более | 1,5 | 1,6 |
| Функция быстрой заморозки небольших объемов продуктов | + | |
| Ролики | + | |
| Максимальное кол-во корзин | 3 | 4 |
| Замок | + | |

Логистическая информация: SF120LF-S SF130LF-S

* при изготовлении внутренних обшивок из оцинкованной стали с полимерным покрытием/из пищевого алюминия

SF140LF-S, SF150LF-S



| Модель | SF140LF-S | SF150LF-S |
|---|-----------------|--------------|
| Диапазон рабочих температур, °C | -25...-18 | |
| Объем, л | 393 | 491 |
| Габаритные размеры, мм | 1350x722x880 | 1630x722x880 |
| Толщина стенки корпуса, мм | 70 | |
| Климатический класс | 4+ | |
| Температура окружающей среды (°C) | до +35 | |
| Тип охлаждения | статический | |
| Хладагент | R404A или R134a | |
| Тип испарителя | змеевик | |
| Материал испарителя | алюминий | |
| Тип конденсатора | батарея | |
| Материал конденсатора | медь и алюминий | |
| Наличие вентилятора у конденсатора | + | |
| Терморегулятор | эл. блок | |
| Тип оттайки | принудительная | |
| Система электропитания, В/Гц | 230/50 | |
| Потребляемая мощность, Вт, не более | 179 | 197 |
| Расход электроэнергии за сутки, кВт/ч, не более | 1,8 | 2 |
| Функция быстрой заморозки небольших объемов продуктов | + | |
| Ролики | + | |
| Максимальное кол-во корзин | 5 | 7 |
| Замок | + | |

Логистическая информация: SF140LF-S SF150LF-S

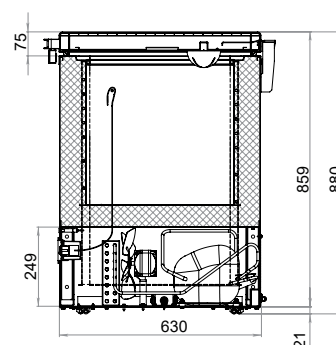
* при изготовлении внутренних обшивок из оцинкованной стали с полимерным покрытием/из пищевого алюминия

МОРОЗИЛЬНЫЕ ЛАРИ POLAIR Grande С ГЛУХИМИ КРЫШКАМИ

POLAIR

SF120LF-G, SF130LF-G

| Модель | SF120LF-G | SF130LF-G |
|---|-------------------|--------------|
| Материал внешних обшивок крышки | нержавеющая сталь | |
| Диапазон рабочих температур, °C | -25...-18 | |
| Объем, л | 197 | 295 |
| Габаритные размеры, мм | 790x722x880 | 1070x722x880 |
| Толщина стенки корпуса, мм | 70 | |
| Климатический класс | 4+ | |
| Температура окружающей среды (°C) | до +35 | |
| Тип охлаждения | статический | |
| Хладагент | R404A или R134a | |
| Тип испарителя | змеевик | |
| Материал испарителя | алюминий | |
| Тип конденсатора | батарея | |
| Материал конденсатора | медь и алюминий | |
| Наличие вентилятора у конденсатора | + | |
| Терморегулятор | эл. блок | |
| Тип оттайки | принудительная | |
| Система электропитания, В/Гц | 230/50 | |
| Потребляемая мощность, Вт, не более | 152 | 160 |
| Расход электроэнергии за сутки, кВт/ч, не более | 1,5 | 1,6 |
| Функция быстрой заморозки небольших объемов продуктов | + | |
| Ролики | + | |
| Максимальное кол-во корзин | 3 | 4 |
| Замок | + | |



Логистическая информация: SF120LF-G SF130LF-G

* при изготовлении внутренних обшивок из оцинкованной стали с полимерным покрытием/из пищевого алюминия

| Модель | SF140LF-G | SF150LF-G |
|---|-------------------|--------------|
| Материал внешних обшивок крышки | нержавеющая сталь | |
| Диапазон рабочих температур, °C | -25...-18 | |
| Объем, л | 393 | 491 |
| Габаритные размеры, мм | 1350x722x880 | 1630x722x880 |
| Толщина стенки корпуса, мм | 70 | |
| Климатический класс | 4+ | |
| Температура окружающей среды (°C) | до +35 | |
| Тип охлаждения | статический | |
| Хладагент | R404A или R134a | |
| Тип испарителя | змеевик | |
| Материал испарителя | алюминий | |
| Тип конденсатора | батарея | |
| Материал конденсатора | медь и алюминий | |
| Наличие вентилятора у конденсатора | + | |
| Терморегулятор | эл. блок | |
| Тип оттайки | принудительная | |
| Система электропитания, В/Гц | 230/50 | |
| Потребляемая мощность, Вт, не более | 179 | 197 |
| Расход электроэнергии за сутки, кВт/ч, не более | 1,8 | 2 |
| Функция быстрой заморозки небольших объемов продуктов | + | |
| Ролики | + | |
| Максимальное кол-во корзин | 5 | 7 |
| Замок | + | |

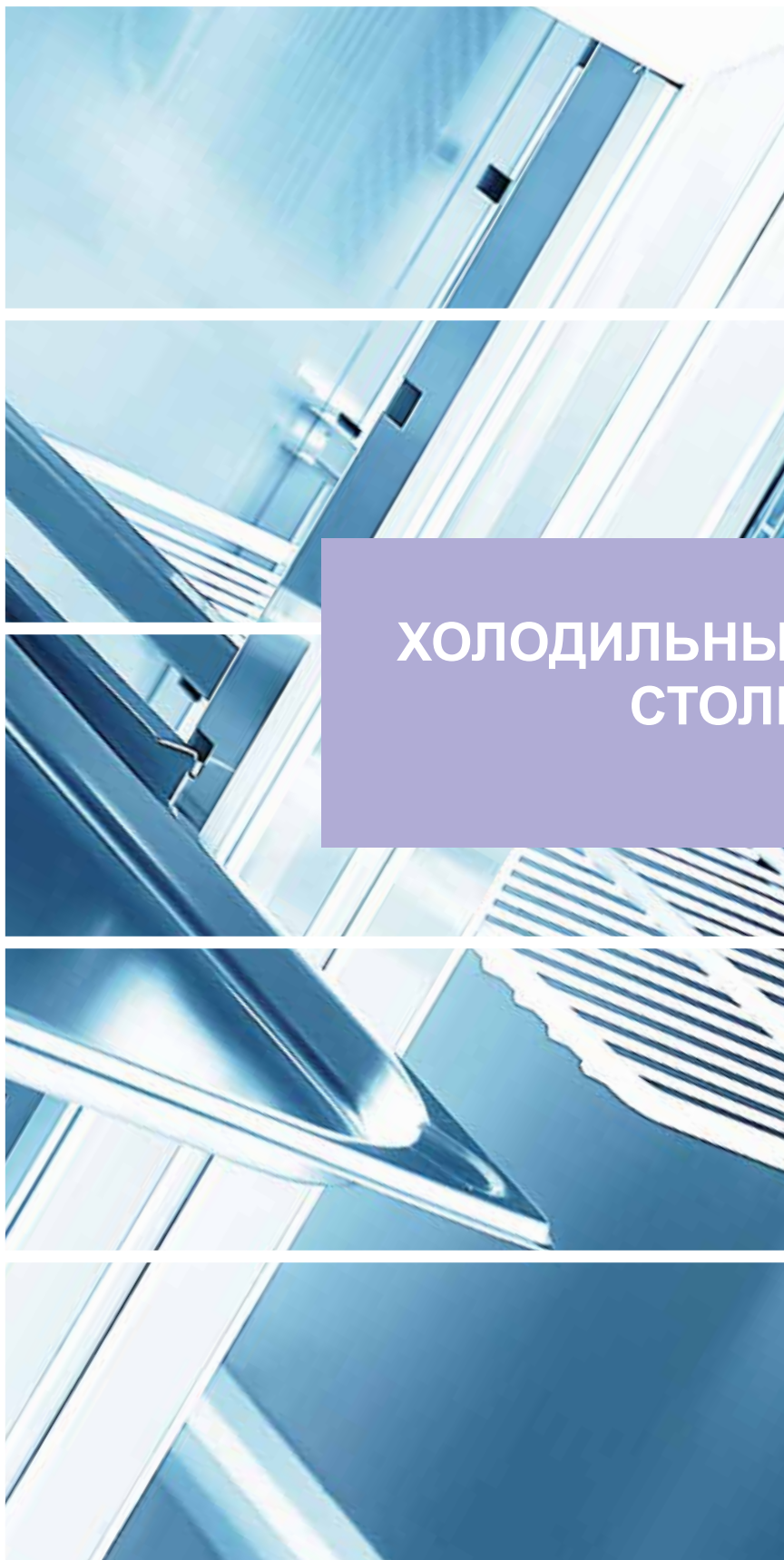
SF140LF-G, SF150LF-G



Логистическая информация: SF140LF-G SF150LF-G

* при изготовлении внутренних обшивок из оцинкованной стали с полимерным покрытием/из пищевого алюминия

POLAIR



**ХОЛОДИЛЬНЫЕ
СТОЛЫ**





Холодильные столы POLAIR – универсальное оборудование, совмещающее функции холодильного шкафа и полноценного рабочего стола.

Все элементы динамической холодильной системы со скрытым испарителем вынесены за пределы охлаждаемого отсека в агрегатный. Высокоэффективный модульный двухъярусный агрегат полностью выдвигается для удобства обслуживания и обеспечивает охлаждение продуктов во всем объеме стола.

Стол имеет полностью цельнозаливные пенополиуретаном корпуса и двери, гарантирующие отменную термоизоляцию, прочность и герметичность столов.

Стол эргономичен и безопасен – он не имеет выступающих элементов.

Любой отсек среднетемпературного стола может быть изготовлен с выдвижными ящиками вместо дверей:

- с двумя ящиками средней глубины;
- с тремя узкими ящиками;
- с одним глубоким (XL) и одним узким ящиками.

Ящики полностью выдвигаются на телескопических направляющих.

Холодильные столы POLAIR глубиной 700 мм гастронормированы – вместо полок в них можно размещать gastronormности GN 1/1, а также устанавливать gastronormности в ящики.

Холодильные столы POLAIR выпускаются в двух исполнениях: POLAIR Grande и POLAIR Grande C (Cubico).

Холодильные столы POLAIR Grande комплектуются столешницами с радиусный изгибом фронтального края, что обеспечивает безопасность работы персонала, гигиеничность и привлекательный внешний вид столов.

Двери холодильных столов POLAIR Grande полностью изготовлены из нержавеющей стали, ручки имеют эргономичную конструкцию, гигиеничны и удобны в эксплуатации. Столы POLAIR Grande соответствуют классу защиты оболочек IP24.

Холодильные столы POLAIR Grande C (Cubico) имеют прямоугольный изгиб столешницы, изготовлены в легком для восприятия лаконичном дизайне. Двери из нержавеющей стали оснащены встроенными в полотно пластиковыми ручками. Столы POLAIR Grande C соответствуют классу защиты оболочек IP20.

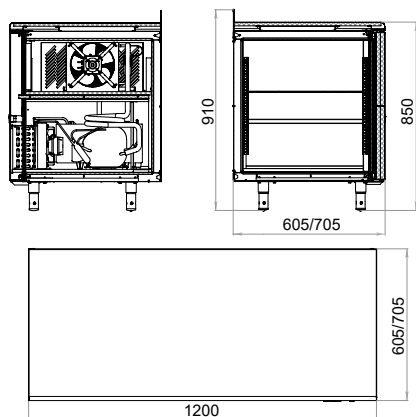
Холодильные столы POLAIR выпускаются с различными видами столешниц – из нержавеющей стали с бортом и без борта, из натурального гранита, а также могут поставляться без столешниц – для обеспечения возможности встраивания столов под общую столешницу или в барную стойку.

Схема условных обозначений столов

| | | |
|----------------------------|--|---|
| <p>TM4GN-0321-G</p> | <p>1 - тип оборудования, где: T - стол</p> <p>2 - тип стола, где: M - среднетемпературный B - низкотемпературный D - со стеклянными дверьми MS - среднетемпературный с нижним расположением агрегата</p> <p>3 - количество секций, где: 2 - двухсекционный, 3 - трехсекционный, 4 - четырехсекционный</p> | <p>4 - соответствие стандарту «Гастронорм» GN - «Гастронорм» GN1/1</p> <p>5 - особенности столов. Для столов с выдвижными ящиками, обозначение их количества и типа, где: 0 – секция без ящиков, 1 – секция с 2 ящиками – узким и XL 2 – секция с 2 ящиками среднего размера 3 – секция с 3 узкими ящиками</p> <p>Для специализированных столов обозначение их назначения, где: pizza – стол для приготовления пиццы с гранитной столешницей, sal - салатетта</p> <p>6 - серия стола, где G - Grande, GC – Grande C</p> |
|----------------------------|--|---|

Среднетемпературные

TM2-G, TM2GN-G



Логистическая информация: TM2-G

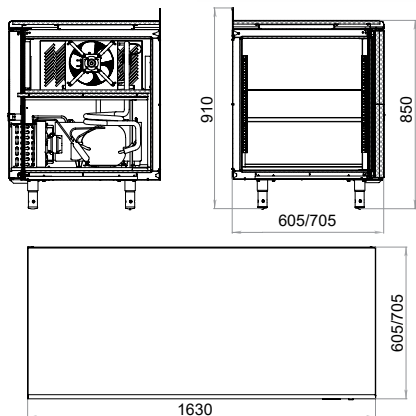


TM2GN-G



| | TM2-G | TM2GN-G |
|--|------------------|--|
| Кол-во дверей | | 2 |
| Материал столешницы | | нержавеющая сталь |
| Материал обшивок корпуса и дверей снаружи (за исключением задней стенки) | | нержавеющая сталь |
| Материал обшивок корпуса и дверей изнутри | | нержавеющая сталь |
| Диапазон рабочих температур, °C | | -2...+10 |
| Объем, л | 270 | 320 |
| Габаритные размеры, мм | 1200x605x850/910 | 1200x705x850/910 |
| Толщина стенки корпуса, мм | | 43 |
| Условия окружающей среды (t, °C, /вл-сть, %) | | до +43/до 80 |
| Хладагент | | R134a |
| Тип охлаждения | | динамический |
| Терморегулятор | | эл.блок |
| Тип оттайки | | автоматическая с системой испарения конденсата |
| Система электропитания, В/Гц | | 230/50 |
| Потребляемая мощность, Вт, не более | | 350 |
| Тип полок | обычные | Gastronorm GN 1/1 |
| Кол-во полок в комплекте | | 2 |
| Толщина столешницы, мм | | 40 |
| Наличие борта | | +/- |
| Высота борта, мм | | 60 |
| IP24 | | + |

TM3-G, TM3GN-G



Логистическая информация: TM3-G



TM3GN-G



| | TM3-G | TM3GN-G |
|--|------------------|--|
| Кол-во дверей | | 3 |
| Материал столешницы | | нержавеющая сталь |
| Материал обшивок корпуса и дверей снаружи (за исключением задней стенки) | | нержавеющая сталь |
| Материал обшивок корпуса и дверей изнутри | | нержавеющая сталь |
| Диапазон рабочих температур, °C | | -2...+10 |
| Объем, л | 400 | 450 |
| Габаритные размеры, мм | 1630x605x850/910 | 1630x705x850/910 |
| Толщина стенки корпуса, мм | | 43 |
| Условия окружающей среды (t, °C, /вл-сть, %) | | до +43/до 80 |
| Хладагент | | R134a |
| Тип охлаждения | | динамический |
| Терморегулятор | | эл.блок |
| Тип оттайки | | автоматическая с системой испарения конденсата |
| Система электропитания, В/Гц | | 230/50 |
| Тип полок | обычные | Gastronorm GN 1/1 |
| Кол-во полок в комплекте | | 3 |
| Толщина столешницы, мм | | 40 |
| Наличие борта | | +/- |
| Высота борта, мм | 60 | 60 |
| IP24 | | + |

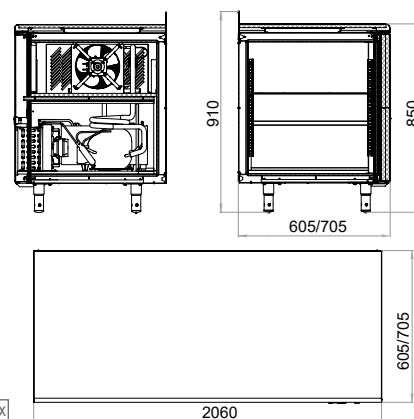
ХОЛОДИЛЬНЫЕ СТОЛЫ POLAIR Grande

POLAIR

Среднетемпературные

| | TM4-G | TM4GN-G |
|--|--|-------------------|
| Кол-во дверей | 4 | |
| Материал столешницы | нержавеющая сталь | |
| Материал обшивок корпуса и дверей снаружи (за исключением задней стенки) | нержавеющая сталь | |
| Материал обшивок корпуса и дверей изнутри | нержавеющая сталь | |
| Диапазон рабочих температур, °C | -2...+10 | |
| Объем, л | 500 | 600 |
| Габаритные размеры, мм | 2060x605x850/910 | 2060x705x850/910 |
| Толщина стенки корпуса, мм | 43 | |
| Условия окружающей среды (t, °C, /вл-сть, %) | до +43/до 80 | |
| Хладагент | R134a | |
| Тип охлаждения | динамический | |
| Терморегулятор | эл.блок | |
| Тип оттайки | автоматическая с системой испарения конденсата | |
| Система электропитания, В/Гц | 230/50 | |
| Потребляемая мощность, Вт, не более | 350 | |
| Тип полок | обычные | Gastronorm GN 1/1 |
| Кол-во полок в комплекте | 4 | |
| Толщина столешницы, мм | 40 | |
| Наличие борта | +/- | |
| Высота борта, мм | 60 | |
| IP24 | + | |

TM4-G, TM4GN-G



Логистическая информация: TM4-G



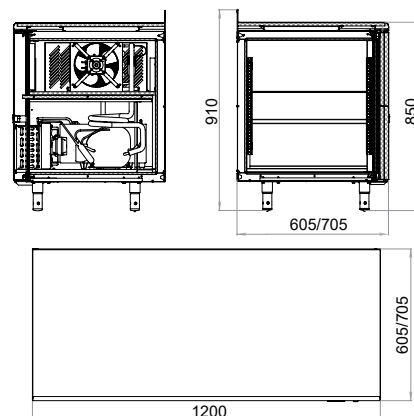
TM4GN-G



Низкотемпературные

| | TB2-G | TB2GN-G |
|--|---|-------------------|
| Кол-во дверей | 2 | |
| Материал столешницы | нерж. сталь | |
| Материал обшивок корпуса и дверей снаружи (за исключением задней стенки) | нерж. сталь | |
| Материал обшивок корпуса и дверей изнутри | нерж. сталь | |
| Диапазон рабочих температур, °C | не выше -18 | |
| Объем, л | 270 | 320 |
| Габаритные размеры, мм | 1200x605x850/910 | 1200x705x850/910 |
| Толщина стенки корпуса, мм | 43 | |
| Условия окружающей среды (t, °C, /вл-сть, %) | до +32/до 60 | |
| Хладагент | R404A | |
| Терморегулятор | эл.блок | |
| Тип оттайки | автоматическая, при помощи ТЭНов, с системой испарения конденсата | |
| ТЭН обогрева дверного проема | + | |
| ТЭН поддона воздухоохладителя | + | |
| Система электропитания, В/Гц | 230/50 | |
| Потребляемая мощность, Вт, не более | 550 | |
| Тип полок | обычные | Gastronorm GN 1/1 |
| Кол-во полок в комплекте | 2 | |
| Толщина столешницы, мм | 40 | |
| Наличие борта | +/- | |
| Высота борта, мм | 60 | |
| IP24 | + | |

TB2-G, TB2GN-G



Логистическая информация: TB2-G

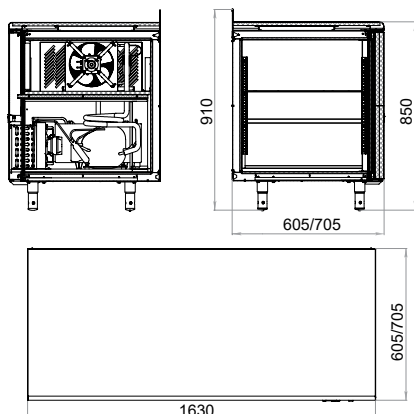


TB2GN-G



Низкотемпературные

TB3-G, TB3GN-G



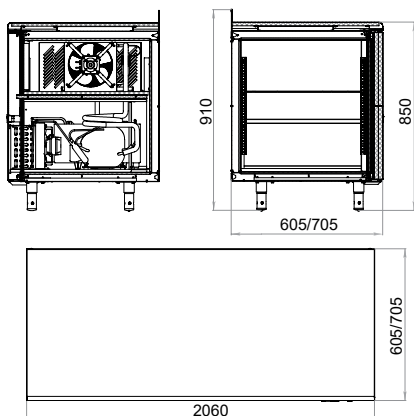
Логистическая информация: TB3-G



TM3GN-G



TB4-G, TB4GN-G



Логистическая информация: TB4-G



TB4GN-G



| | TB3-G | TB3GN-G |
|--|---|-------------------|
| Кол-во дверей | | 3 |
| Материал столешницы | нержавеющая сталь | |
| Материал обшивок корпуса и дверей снаружи (за исключением задней стенки) | нержавеющая сталь | |
| Материал обшивок корпуса и дверей изнутри | нержавеющая сталь | |
| Диапазон рабочих температур, °C | не выше -18 | |
| Объем, л | 400 | 450 |
| Габаритные размеры, мм | 1630x605x850/910 | 1630x705x850/910 |
| Толщина стенки корпуса, мм | 43 | |
| Условия окружающей среды (t, °C./вл-сть, %) | до +32/до 60 | |
| Хладагент | R404A | |
| Терморегулятор | эл.блок | |
| Тип оттайки | автоматическая, при помощи ТЭНов, с системой испарения конденсата | |
| ПЭН обогрева дверного проема | + | |
| ТЭН поддона воздухоохладителя | + | |
| Система электропитания, В/Гц | 230/50 | |
| Потребляемая мощность, Вт, не более | 550 | |
| Тип полок | обычные | Gastronorm GN 1/1 |
| Кол-во полок в комплекте | 3 | |
| Толщина столешницы, мм | 40 | |
| Наличие борта | +/- | |
| Высота борта, мм | 60 | |
| IP24 | + | |

| | TB4-G | TB4GN-G |
|--|---|-------------------|
| Кол-во дверей | | 4 |
| Материал столешницы | нержавеющая сталь | |
| Материал обшивок корпуса и дверей снаружи (за исключением задней стенки) | нержавеющая сталь | |
| Материал обшивок корпуса и дверей изнутри | нержавеющая сталь | |
| Диапазон рабочих температур, °C | не выше -18 | |
| Объем, л | 500 | 600 |
| Габаритные размеры, мм | 2060x605x850/910 | 2060x705x850/910 |
| Толщина стенки корпуса, мм | 43 | |
| Условия окружающей среды (t, °C./вл-сть, %) | до +32/до 60 | |
| Хладагент | R404A | |
| Терморегулятор | эл.блок | |
| Тип оттайки | автоматическая, при помощи ТЭНов, с системой испарения конденсата | |
| ПЭН обогрева дверного проема | + | |
| ТЭН поддона воздухоохладителя | + | |
| Система электропитания, В/Гц | 230/50 | |
| Потребляемая мощность, Вт, не более | 550 | |
| Тип полок | обычные | Gastronorm GN 1/1 |
| Кол-во полок в комплекте | 4 | |
| Толщина столешницы, мм | 40 | |
| Наличие борта | +/- | |
| Высота борта, мм | 60 | |
| IP24 | + | |

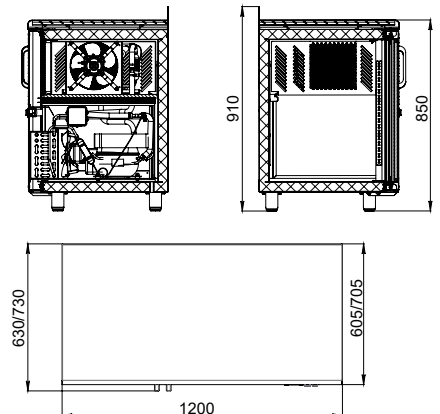
ХОЛОДИЛЬНЫЕ СТОЛЫ POLAIR Grande

POLAIR

Со стеклянными дверьми

| | TD2-G | TD2GN-G |
|---|---|------------------|
| Кол-во дверей | 2 | |
| Материал обшивки столешницы и корпуса (снаружи и изнутри) | нержавеющая сталь | |
| Корпус | монолитный цельнозаливной | |
| Диапазон рабочих температур, °C | +1...+10 | |
| Объем, л | 270 | 320 |
| Габаритные размеры, мм | 1200x605x850/910 | 1200x705x850/910 |
| Условия окружающей среды (t, °C, вл-сть, %) | +32°/55% | |
| Хладагент | R134a | |
| Тип охлаждения | динамический | |
| Терморегулятор | эл.блок | |
| Тип оттайки | автоматическая, с системой испарения конденсата | |
| Система электропитания, В/Гц | 230/50 | |
| Потребляемая мощность, Вт, не более | 350 | |
| Стандарт Gastronorm | - | + |
| Кол-во полок в комплекте | 2 | |
| Максимальная нагрузка на полку, кг | 30 | |
| Кол-во бутылок 0,5 л по ширине 1 полки (Facing), шт | 4 | |
| Заменяемый стеклопакет | + | |
| Съемный уплотнитель с магнитной вставкой | + | |
| Внутренняя подставка | + | |
| Тип ламп | LED | |
| Наличие борта | +/- | |
| Возможность поставки без столешницы | + | |
| Регулируемые по высоте ножки из нерж стали | + | |
| IP24 | + | |

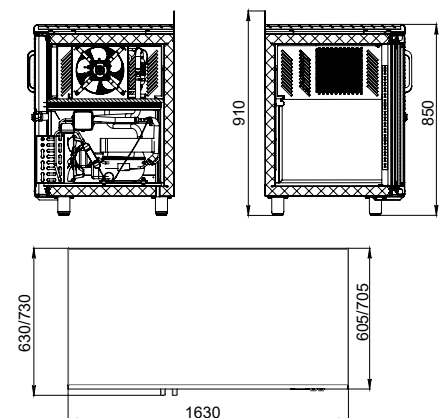
TD2-G, TD2GN-G



Логистическая информация: TD2-G
 TD2GN-G

| | TD3-G | TD3GN-G |
|---|---|------------------|
| Кол-во дверей | 3 | |
| Материал обшивки столешницы и корпуса (снаружи и изнутри) | нержавеющая сталь | |
| Корпус | монолитный цельнозаливной | |
| Диапазон рабочих температур, °C | +1...+10 | |
| Объем, л | 400 | 450 |
| Габаритные размеры, мм | 1630x605x850/910 | 1630x705x850/910 |
| Условия окружающей среды (t, °C, вл-сть, %) | +32°/55% | |
| Хладагент | R134a | |
| Тип охлаждения | динамический | |
| Терморегулятор | эл.блок | |
| Тип оттайки | автоматическая, с системой испарения конденсата | |
| Система электропитания, В/Гц | 230/50 | |
| Потребляемая мощность, Вт, не более | 350 | |
| Стандарт Gastronorm | - | + |
| Кол-во полок в комплекте | 3 | |
| Максимальная нагрузка на полку, кг | 30 | |
| Кол-во бутылок 0,5 л по ширине 1 полки (Facing), шт | 4 | |
| Заменяемый стеклопакет | + | |
| Съемный уплотнитель с магнитной вставкой | + | |
| Внутренняя подставка | + | |
| Тип ламп | LED | |
| Наличие борта | +/- | |
| Возможность поставки без столешницы | + | |
| Регулируемые по высоте ножки из нерж стали | + | |
| IP24 | + | |

TD3-G, TD3GN-G



Логистическая информация: TD3-G
 TD3GN-G

Стол для пиццы

TM2pizza-G, TM2GNpizza-G

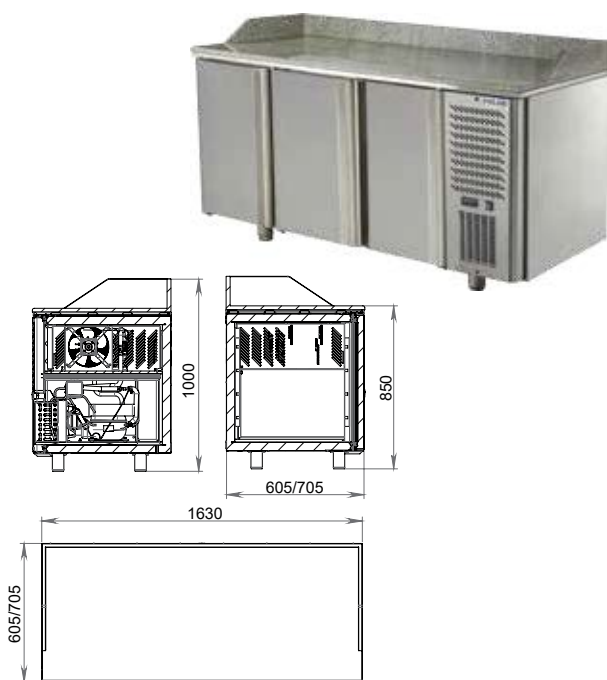


Логистическая информация: TM2pizza-G

| | TM2pizza-G | TM2GNpizza-G |
|--|-------------------|---|
| Кол-во дверей | | 2 |
| Материал столешницы | | натуральный гранит |
| Материал обшивок корпуса: снаружи/изнутри | | нержавеющая сталь/ нержавеющая сталь |
| Корпус | | монолитный цельнозаливной |
| Диапазон рабочих температур, °C | | -2...+10 |
| Объем, л | 270 | 320 |
| Габаритные размеры, мм | 1200x605x850/1000 | 1200x705x850/1000 |
| Условия окружающей среды (t, °C) | | +43° |
| Хладагент | | R134a |
| Тип охлаждения | | динамический |
| Терморегулятор | | эл.блок |
| Тип оттайки | | автоматическая, с системой испарения конденсата |
| Система электропитания, В/Гц | | 230/50 |
| Потребляемая мощность, Вт, не более | | 350 |
| Стандарт Gastronom | - | + |
| Кол-во полок в комплекте | | 2 |
| Максимальная нагрузка на полку, кг | | 30 |
| Наличие борта | | + |
| Высота борта, мм | | 150 |
| Толщина столешницы | | 40 |
| Регулируемые по высоте ножки из нерж стали | | + |
| IP24 | | + |

TM2GNpizza-G

TM3pizza-G, TM3GNpizza-G



Логистическая информация: TM3pizza-G

| | TM3pizza-G | TM3GNpizza-G |
|--|-------------------|---|
| Кол-во дверей | | 3 |
| Материал столешницы | | натуральный гранит |
| Материал обшивок корпуса: снаружи/изнутри | | нержавеющая сталь/ нержавеющая сталь |
| Корпус | | монолитный цельнозаливной |
| Диапазон рабочих температур, °C | | -2...+10 |
| Объем, л | 400 | 450 |
| Габаритные размеры, мм | 1630x605x850/1000 | 1630x705x850/1000 |
| Условия окружающей среды (t, °C) | | +43° |
| Хладагент | | R134a |
| Тип охлаждения | | динамический |
| Терморегулятор | | эл.блок |
| Тип оттайки | | автоматическая, с системой испарения конденсата |
| Система электропитания, В/Гц | | 230/50 |
| Потребляемая мощность, Вт, не более | | 350 |
| Стандарт Gastronom | - | + |
| Кол-во полок в комплекте | | 3 |
| Максимальная нагрузка на полку, кг | | 30 |
| Наличие борта | | + |
| Высота борта, мм | | 150 |
| Толщина столешницы | | 40 |
| Регулируемые по высоте ножки из нерж стали | | + |
| IP24 | | + |

TM3GNpizza-G

ХОЛОДИЛЬНЫЕ СТОЛЫ POLAIR Grande

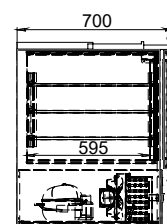
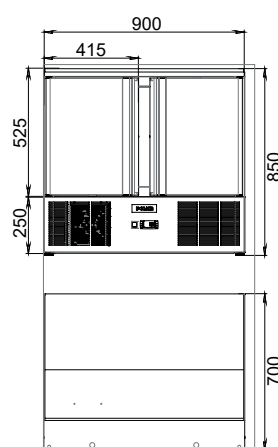
POLAIR

Салатетта

| Модель | TM2GNsal-G |
|--|--|
| Кол-во дверей | 2 |
| Материал обшивок корпуса и дверей снаружи (за исключением задней стенки) | нержавеющая сталь |
| Материал обшивок корпуса и дверей изнутри | нержавеющая сталь |
| Диапазон рабочих температур, °C | +2...+10 |
| Габаритные размеры, мм | 900x700x850 |
| Толщина стенки корпуса, мм | 43 |
| Условия окружающей среды (t, °C./вл-сть, %) | до +32/до 60 |
| Хладагент | R134a |
| Тип охлаждения | динамический |
| Терморегулятор | эл.блок |
| Тип оттайки | автоматическая с системой испарения конденсата |
| Система электропитания, В/Гц | 230/50 |
| Тип полок | Gastronorm GN 1/1 |
| Кол-во полок в комплекте | 2 |
| Регулируемые по высоте ножки из нерж стали | + |



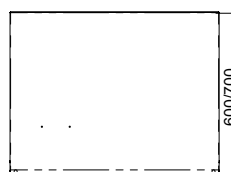
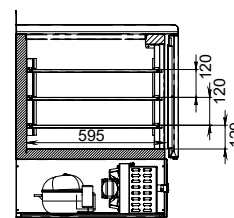
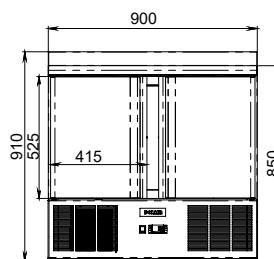
TM2GNsal-G



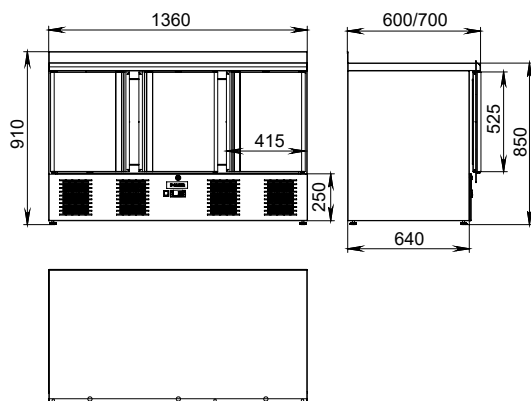
С нижним расположением агрегата

| Модель | TMS2-G | TMS2GN-G |
|--|--|-------------------|
| Кол-во дверей | 2 | |
| Материал столешницы | нержавеющая сталь | |
| Материал обшивок корпуса и дверей снаружи (за исключением задней стенки) | нержавеющая сталь | |
| Материал обшивок корпуса и дверей изнутри | нержавеющая сталь | |
| Диапазон рабочих температур, °C | -2...+10 | |
| Габаритные размеры, мм | 900x600x850/910 | 900x700x850/910 |
| Толщина стенки корпуса, мм | 43 | |
| Условия окружающей среды (t, °C./вл-сть, %) | до +43/до 80 | |
| Хладагент | R134a | |
| Тип охлаждения | динамический | |
| Терморегулятор | эл.блок | |
| Тип оттайки | автоматическая с системой испарения конденсата | |
| Система электропитания, В/Гц | 230/50 | |
| Тип полок | обычные | Gastronorm GN 1/1 |
| Кол-во полок в комплекте | 2 | |
| Толщина столешницы, мм | 40 | |
| Наличие борта | +/- | |
| Регулируемые по высоте ножки из нерж стали | + | |

TMS2-G, TMS2GN-G

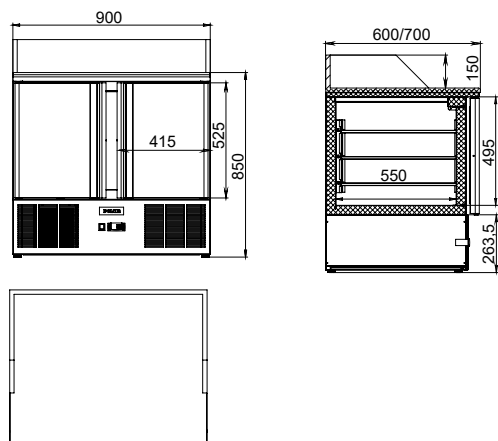


TMS3-G, TMS3GN-G



| Модель | TMS3-G | TMS3GN-G |
|--|--|-------------------|
| Кол-во дверей | 2 | |
| Материал столешницы | нержавеющая сталь | |
| Материал обшивок корпуса и дверей снаружи (за исключением задней стенки) | нержавеющая сталь | |
| Материал обшивок корпуса и дверей изнутри | нержавеющая сталь | |
| Диапазон рабочих температур, °C | +2...+10 | |
| Габаритные размеры, мм | 1360x600x850/910 | 1360x700x850/910 |
| Толщина стенки корпуса, мм | 43 | |
| Условия окружающей среды (t, °C, /вл-сть, %) | до +43/до 80 | |
| Хладагент | R134a | |
| Тип охлаждения | динамический | |
| Терморегулятор | эл.блок | |
| Тип оттайки | автоматическая с системой испарения конденсата | |
| Система электропитания, В/Гц | 230/50 | |
| Тип полок | обычные | Gastronorm GN 1/1 |
| Кол-во полок в комплекте | 2 | |
| Толщина столешницы, мм | 40 | |
| Наличие борта | +/- | |
| Возможность поставки без столешницы | + | |
| Регулируемые по высоте ножки из нерж стали | + | |

TMS2pizza-G, TMS2GNpizza-G



| Модель | TMS2pizza-G | TMS2GNpizza-G |
|--|--|-------------------|
| Кол-во дверей | 2 | |
| Материал столешницы | натуральный гранит | |
| Материал обшивок корпуса и дверей снаружи (за исключением задней стенки) | нержавеющая сталь | |
| Материал обшивок корпуса и дверей изнутри | нержавеющая сталь | |
| Диапазон рабочих температур, °C | +2...+10 | |
| Габаритные размеры, мм | 900x600x850/1000 | 900x700x850/1000 |
| Толщина стенки корпуса, мм | 43 | |
| Условия окружающей среды (t, °C, /вл-сть, %) | до +43/до 80 | |
| Хладагент | R134a | |
| Тип охлаждения | динамический | |
| Терморегулятор | эл.блок | |
| Тип оттайки | автоматическая с системой испарения конденсата | |
| Система электропитания, В/Гц | 230/50 | |
| Тип полок | обычные | Gastronorm GN 1/1 |
| Кол-во полок в комплекте | 2 | |
| Толщина столешницы, мм | 40 | |
| Наличие борта | + | |
| Высота борта, мм | 150 | |
| Регулируемые по высоте ножки из нерж стали | + | |

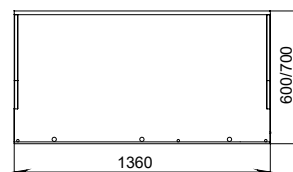
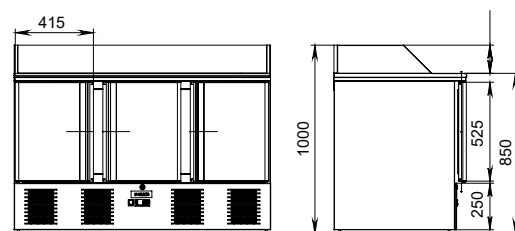
ХОЛОДИЛЬНЫЕ СТОЛЫ POLAIR Grande/GC

POLAIR

| Модель | TMS3pizza-G | TMS3GNpizza-G |
|--|-------------------|--|
| Кол-во дверей | | 2 |
| Материал столешницы | | нержавеющая сталь |
| Материал обшивок корпуса и дверей снаружи (за исключением задней стенки) | | нержавеющая сталь |
| Материал обшивок корпуса и дверей изнутри | | нержавеющая сталь |
| Диапазон рабочих температур, °C | | +2...+10 |
| Габаритные размеры, мм | 1360x600x850/1000 | 1360x700x850/1000 |
| Толщина стенки корпуса, мм | | 43 |
| Условия окружающей среды (t, °C, /вл-сть, %) | | до +43/до 80 |
| Хладагент | | R134a |
| Тип охлаждения | | динамический |
| Терморегулятор | | эл.блок |
| Тип оттайки | | автоматическая с системой испарения конденсата |
| Система электропитания, В/Гц | | 230/50 |
| Тип полок | обычные | Gastronom GN 1/1 |
| Кол-во полок в комплекте | | 2 |
| Толщина столешницы, мм | | 40 |
| Наличие борта | | + |
| Высота борта, мм | | 150 |
| Регулируемые по высоте ножки из нерж стали | | + |



**TMS3pizza-G,
TMS3GNpizza-G**

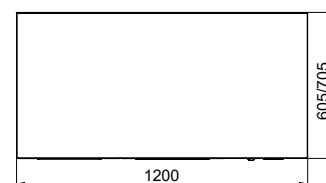
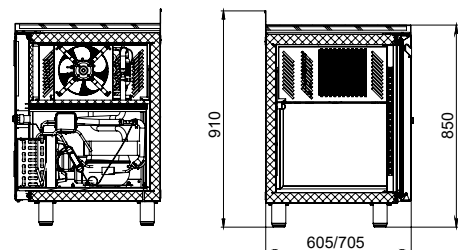


Среднетемпературные

| Модель | TM2-GC | TM2GN-GC |
|--|------------------|--|
| Кол-во дверей | | 2 |
| Материал столешницы | | нержавеющая сталь |
| Материал обшивок корпуса и дверей снаружи (за исключением задней стенки) | | нержавеющая сталь |
| Материал обшивок корпуса и дверей изнутри | | нержавеющая сталь |
| Диапазон рабочих температур, °C | | -2...+10 |
| Объем, л | 270 | 320 |
| Габаритные размеры, мм | 1200x605x850/910 | 1200x705x850/910 |
| Толщина стенки корпуса, мм | | 43 |
| Условия окружающей среды (t, °C, /вл-сть, %) | | до +43/до 80 |
| Хладагент | | R134a |
| Тип охлаждения | | динамический |
| Терморегулятор | | эл.блок |
| Тип оттайки | | автоматическая с системой испарения конденсата |
| Система электропитания, В/Гц | | 230/50 |
| Потребляемая мощность, Вт, не более | | 350 |
| Тип полок | обычные | Gastronom GN 1/1 |
| Кол-во полок в комплекте | | 2 |
| Толщина столешницы, мм | | 40 |
| Наличие борта | | +/- |
| Возможность поставки без столешницы | | + |
| Регулируемые по высоте ножки из нерж стали | | + |
| IP 20 | | + |



TM2-GC, TM2GN-GC



Логистическая информация: TM2-GC



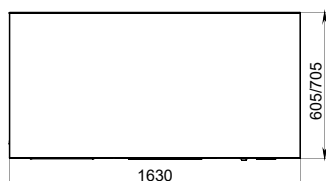
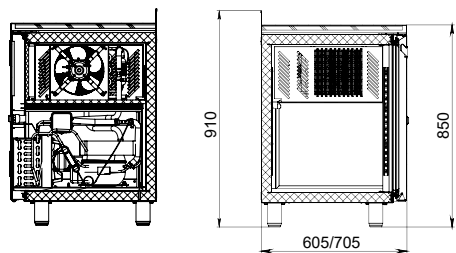
1310x
715x
1045

TM2GN-GC



1310x
815x
1045

TM3-GC, TM3GN-GC

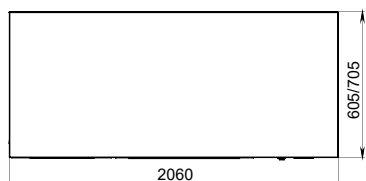
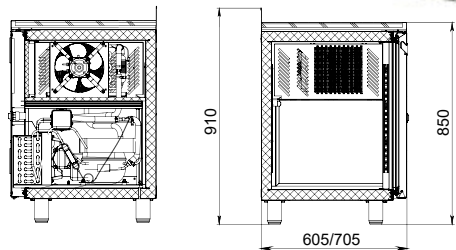


Логистическая информация: TM3-GC

TM3GN-GC

| Модель | TM3-GC | TM3GN-GC |
|--|--|-------------------|
| Кол-во дверей | 3 | |
| Материал столешницы | нержавеющая сталь | |
| Материал обшивок корпуса и дверей снаружи (за исключением задней стенки) | нержавеющая сталь | |
| Материал обшивок корпуса и дверей изнутри | нержавеющая сталь | |
| Диапазон рабочих температур, °C | -2...+10 | |
| Объем, л | 400 | 450 |
| Габаритные размеры, мм | 1628x605x850/910 | 1628x705x850/910 |
| Толщина стенки корпуса, мм | 43 | |
| Условия окружающей среды (t, °C, вл-сть, %) | до +43/до 80 | |
| Хладагент | R134a | |
| Тип охлаждения | динамический | |
| Терморегулятор | эл.блок | |
| Тип оттайки | автоматическая с системой испарения конденсата | |
| Система электропитания, В/Гц | 230/50 | |
| Потребляемая мощность, Вт, не более | 350 | |
| Тип полок | обычные | Gastronorm GN 1/1 |
| Кол-во полок в комплекте | 3 | |
| Толщина столешницы, мм | 40 | |
| Наличие борта | +/- | |
| Возможность поставки без столешницы | + | |
| Регулируемые по высоте ножки из нерж стали | + | |
| IP 20 | + | |

TM4-GC, TM4GN-GC



Логистическая информация: TM4-GC

TM4GN-GC

| Модель | TM4-GC | TM4GN-GC |
|--|--|-------------------|
| Кол-во дверей | 4 | |
| Материал столешницы | нержавеющая сталь | |
| Материал обшивок корпуса и дверей снаружи (за исключением задней стенки) | нержавеющая сталь | |
| Материал обшивок корпуса и дверей изнутри | нержавеющая сталь | |
| Диапазон рабочих температур, °C | -2...+10 | |
| Объем, л | 500 | 600 |
| Габаритные размеры, мм | 2060x605x850/910 | 2060x705x850/910 |
| Толщина стенки корпуса, мм | 43 | |
| Условия окружающей среды (t, °C, вл-сть, %) | до +43/до 80 | |
| Хладагент | R134a | |
| Тип охлаждения | динамический | |
| Терморегулятор | эл.блок | |
| Тип оттайки | автоматическая с системой испарения конденсата | |
| Система электропитания, В/Гц | 230/50 | |
| Потребляемая мощность, Вт, не более | 350 | |
| Тип полок | обычные | Gastronorm GN 1/1 |
| Кол-во полок в комплекте | 4 | |
| Толщина столешницы, мм | 40 | |
| Наличие борта | +/- | |
| Возможность поставки без столешницы | + | |
| Регулируемые по высоте ножки из нерж стали | + | |
| IP 20 | + | |

ХОЛОДИЛЬНЫЕ СТОЛЫ POLAIR GC

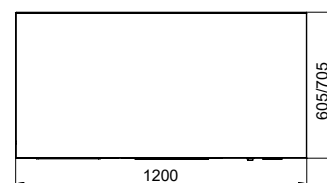
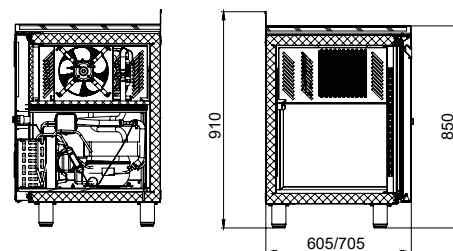
POLAIR

Низкотемпературные

| Модель | TB2-GC | TB2GN-GC |
|--|---|-------------------|
| Кол-во дверей | 2 | |
| Материал столешницы | нержавеющая сталь | |
| Материал обшивок корпуса и дверей снаружи (за исключением задней стенки) | нержавеющая сталь | |
| Материал обшивок корпуса и дверей изнутри | нержавеющая сталь | |
| Диапазон рабочих температур, °C | не выше -18 | |
| Объем, л | 270 | 320 |
| Габаритные размеры, мм | 1200x605x850/910 | 1200x705x850/910 |
| Толщина стенки корпуса, мм | 43 | |
| Условия окружающей среды (t,°C,/вл-сть, %) | до +32/до 60 | |
| Хладагент | R404A | |
| Терморегулятор | эл.блок | |
| Тип оттайки | автоматическая, при помощи ТЭНов, с системой испарения конденсата | |
| ПЭН обогрева дверного проема | + | |
| ТЭН поддона воздухоохладителя | + | |
| Система электропитания, В/Гц | 230/50 | |
| Потребляемая мощность, Вт, не более | 550 | |
| Тип полок | обычные | Gastronorm GN 1/1 |
| Кол-во полок в комплекте | 2 | |
| Толщина столешницы, мм | 40 | |
| Наличие борта | +/- | |
| Возможность поставки без столешницы | + | |
| Регулируемые по высоте ножки из нерж стали | + | |
| IP 20 | + | |



**TB2-GC,
TB2GN-GC**

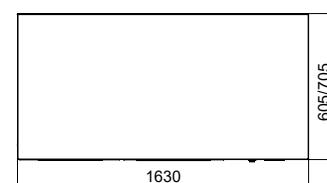
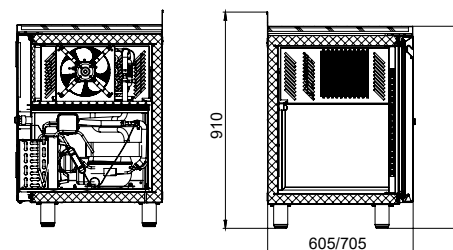


Логистическая информация: TB2-GC TB2GN-GC

| Модель | TB3-GC | TB3GN-GC |
|--|---|-------------------|
| Кол-во дверей | 3 | |
| Материал столешницы | нержавеющая сталь | |
| Материал обшивок корпуса и дверей снаружи (за исключением задней стенки) | нержавеющая сталь | |
| Материал обшивок корпуса и дверей изнутри | нержавеющая сталь | |
| Диапазон рабочих температур, °C | не выше -18 | |
| Объем, л | 400 | 450 |
| Габаритные размеры, мм | 1628x605x850/910 | 1628x705x850/910 |
| Толщина стенки корпуса, мм | 43 | |
| Условия окружающей среды (t,°C,/вл-сть, %) | до +32/до 60 | |
| Хладагент | R404A | |
| Терморегулятор | эл.блок | |
| Тип оттайки | автоматическая, при помощи ТЭНов, с системой испарения конденсата | |
| ПЭН обогрева дверного проема | + | |
| ТЭН поддона воздухоохладителя | + | |
| Система электропитания, В/Гц | 230/50 | |
| Потребляемая мощность, Вт, не более | 550 | |
| Тип полок | обычные | Gastronorm GN 1/1 |
| Кол-во полок в комплекте | 3 | |
| Толщина столешницы, мм | 40 | |
| Наличие борта | +/- | |
| Возможность поставки без столешницы | + | |
| Регулируемые по высоте ножки из нерж стали | + | |
| IP 20 | + | |

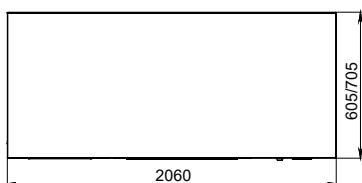
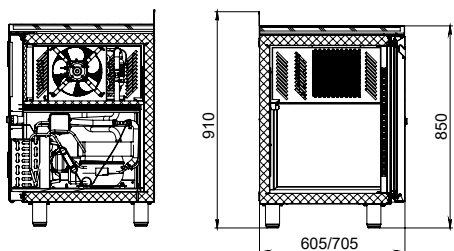


TB3-GC, TB3GN-GC



Логистическая информация: TB3-GC TB3GN-GC

TB4-GC, TB4GN-GC



Логистическая информация: TB4-GC



2165x
715x
1045

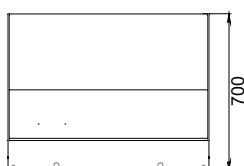
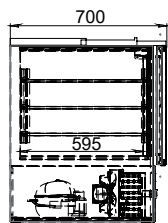
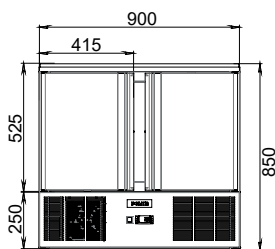
TB4GN-GC



2165x
815x
1045

| Модель | TB4-GC | TB4GN-GC |
|--|---|------------------|
| Кол-во дверей | 4 | |
| Материал столешницы | нержавеющая сталь | |
| Материал обшивок корпуса и дверей снаружи (за исключением задней стенки) | нержавеющая сталь | |
| Материал обшивок корпуса и дверей изнутри | нержавеющая сталь | |
| Диапазон рабочих температур, °C | не выше -18 | |
| Объем, л | 500 | 600 |
| Габаритные размеры, мм | 1628x605x850/910 | 2060x705x850/910 |
| Толщина стенки корпуса, мм | 43 | |
| Условия окружающей среды (t, °C, /вл-сть, %) | до +32/до 60 | |
| Хладагент | R404A | |
| Терморегулятор | эл.блок | |
| Тип оттайки | автоматическая, при помощи ТЭНов, с системой испарения конденсата | |
| ПЭН обогрева дверного проема | + | |
| ТЭН поддона воздухоохладителя | + | |
| Система электропитания, В/Гц | 230/50 | |
| Тип полок | обычные | Gastronom GN 1/1 |
| Кол-во полок в комплекте | 4 | |
| Толщина столешницы, мм | 40 | |
| Наличие борта | +/- | |
| Возможность поставки без столешницы | + | |
| Регулируемые по высоте ножки из нерж стали | + | |
| IP 20 | + | |

TM2GNsal-GC



| Модель | TM2GNsal-G |
|--|--|
| Кол-во дверей | 2 |
| Материал обшивок корпуса и дверей снаружи (за исключением задней стенки) | нержавеющая сталь |
| Материал обшивок корпуса и дверей изнутри | нержавеющая сталь |
| Диапазон рабочих температур, °C | +2...+10 |
| Габаритные размеры, мм | 900x700x850 |
| Толщина стенки корпуса, мм | 43 |
| Условия окружающей среды (t, °C, /вл-сть, %) | до +32/до 60 |
| Хладагент | R134a |
| Тип охлаждения | динамический |
| Терморегулятор | эл.блок |
| Тип оттайки | автоматическая с системой испарения конденсата |
| Система электропитания, В/Гц | 230/50 |
| Тип полок | Gastronom GN 1/1 |
| Кол-во полок в комплекте | 2 |
| Регулируемые по высоте ножки из нерж стали | + |

Салатетта

ХОЛОДИЛЬНЫЕ СТОЛЫ POLAIR GC

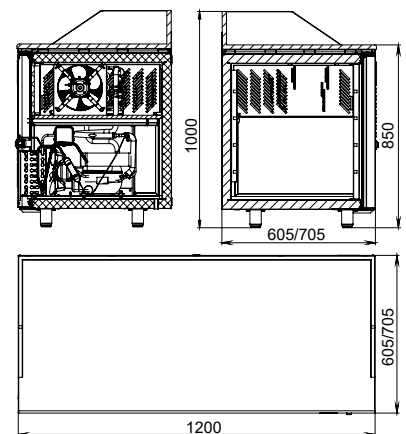
POLAIR

Стол для пиццы

| Модель | TM2pizza-GC | TM2GNpizza-GC |
|--|---|-------------------|
| Кол-во дверей | 2 | |
| Материал столешницы | натуральный гранит | |
| Материал обшивок корпуса: снаружи/изнутри | нерж сталь/нерж сталь | |
| Корпус | монолитный цельнозаливной | |
| Диапазон рабочих температур, °C | -2...+10 | |
| Объем, л | 270 | 320 |
| Габаритные размеры, мм | 1200x605x850/1000 | 1200x705x850/1000 |
| Условия окружающей среды (t, °C) | +43° | |
| Хладагент | R134a | |
| Тип охлаждения | динамический | |
| Терморегулятор | эл.блок | |
| Тип оттайки | автоматическая, с системой испарения конденсата | |
| Система электропитания, В/Гц | 230/50 | |
| Потребляемая мощность, Вт, не более | 350 | |
| Стандарт Gastronorm | - | + |
| Кол-во полок в комплекте | 2 | |
| Максимальная нагрузка на полку, кг | 30 | |
| Толщина столешницы, мм | 40 | |
| Наличие борта | + | |
| Высота борта, мм | 150 | |
| Регулируемые по высоте ножки из нерж стали | + | |
| IP 20 | + | |



**TM2pizza-GC,
TM2GNpizza-GC**



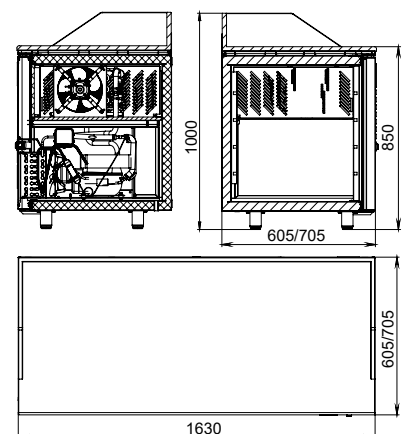
Логистическая информация: TM2pizza-GC

TM2GNpizza-GC

| Модель | TM3pizza-GC | TM3GNpizza-GC |
|--|---|-------------------|
| Кол-во дверей | 3 | |
| Материал столешницы | натуральный гранит | |
| Материал обшивок корпуса: снаружи/изнутри | нерж сталь/нерж сталь | |
| Корпус | монолитный цельнозаливной | |
| Диапазон рабочих температур, °C | -2...+10 | |
| Объем, л | 400 | 450 |
| Габаритные размеры, мм | 1630x605x850/1000 | 1630x705x850/1000 |
| Условия окружающей среды (t, °C) | +43° | |
| Хладагент | R134a | |
| Тип охлаждения | динамический | |
| Терморегулятор | эл.блок | |
| Тип оттайки | автоматическая, с системой испарения конденсата | |
| Система электропитания, В/Гц | 230/50 | |
| Потребляемая мощность, Вт, не более | 350 | |
| Стандарт Gastronorm | - | + |
| Кол-во полок в комплекте | 3 | 2 |
| Максимальная нагрузка на полку, кг | 30 | |
| Наличие борта | + | |
| Высота борта, мм | 150 | |
| Толщина столешницы | 40 | |
| Регулируемые по высоте ножки из нерж стали | + | |
| IP20 | + | |



**TM3pizza-GC,
TM3GNpizza-GC**



Логистическая информация: TM3pizza-GC

TM3GNpizza-GC

POLAIR



**ПРИСТЕННЫЕ
ОХЛАЖДАЕМЫЕ
СТЕЛЛАЖИ**

ПРИСТЕННЫЕ ОХЛАЖДАЕМЫЕ СТЕЛЛАЖИ POLAIR Monte

POLAIR



Пристенные охлаждаемые стеллажи POLAIR Monte для подключения к системам выносного холодоснабжения разработаны по самым передовым технологиям экспертами в области холодильной техники.

Пристенные охлаждаемые стеллажи POLAIR Monte

- обеспечивают высокое качество экспозиции продуктов;
- создают оптимальные условия хранения продуктов при необходимой для каждого из них температуре;
- гарантируют свежесть и доступность товара для покупателей любого роста на всех уровнях выкладки;
- помогают увеличить выручку торгового предприятия;
- экономят электроэнергию;
- благодаря стилистически безукоризненному внешнему виду, а также обширной палитре цветового оформления, стеллажи поддерживают индивидуальный дизайн любого торгового предприятия;
- возможность поставки стеллажей в разобранном виде существенно сокращает стоимость логистических услуг;
- широкий ассортимент опций и аксессуаров позволяет организовать наилучшую демонстрацию каждого вида охлажденных продуктов.

Высокие показатели энергоэффективности обеспечены:

- светодиодной подсветкой стеллажей (верхней и подсветкой полок);
- наличием ночных шторок (с удобным тормозным механизмом);
- различными видами фронтального остекления (с одинарными стеклами и со стеклопакетами в алюминиевых рамах);
- возможностью использования энергосберегающих вентиляторов.

Пристенные охлаждаемые стеллажи POLAIR Monte могут оснащаться компонентами для подключения к различным системам дистанционного мониторинга.

Пристенные охлаждаемые стеллажи POLAIR Monte выпускаются:

в двух вариантах высоты: 2040 мм (Monte) и 2210 мм (Monte H)
в трех вариантах глубины: 800 мм (Monte S), 1000 мм (Monte M) и 1100 мм (Monte L)

Длина линейных и торцевых (TG) модулей 1250, 1875, 2500, 3750 мм

Боковые панели:

- панорамные со стеклопакетами;
- глухие;
- глухие панели с зеркалом.

Разделители межсекционные:

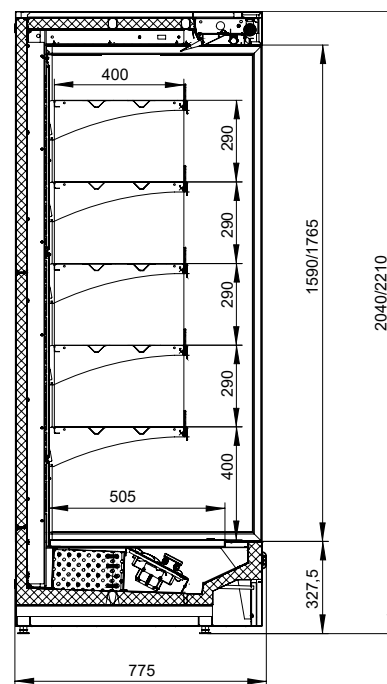
- зеркальные: одно- и двухсторонние;
- глухие разделители;
- разделители из акрила.

Различные аксессуары:

- фронтальные ограничители полок;
- разделители полок;
- специальные подвесы для демонстрации колбас;
- декоративные наклонные зеркала.

В качестве агрегатов для пристенных охлаждаемых стеллажей Monte можно использовать как централи, так и компрессорно-конденсаторные агрегаты (агрегаты POLAIR CUM - см. стр. 85-88 Каталога).

Пристенные охлаждаемые стеллажи POLAIR Monte S



| Модель | Monte S 1250 | Monte S 1875 | Monte S 2500 | Monte S 3750 | Monte SH 1250 | Monte SH 1875 | Monte SH 2500 | Monte SH 3750 |
|---|-----------------------------------|-----------------|-----------------|-----------------|------------------|------------------|------------------|------------------|
| Длина (без боковых панелей), мм | 1 250 | 1 875 | 2 500 | 3 750 | 1 250 | 1 875 | 2 500 | 3 750 |
| Глубина, мм | 800 | | | | | | | |
| Высота, мм | 2 040 | 2 040 | 2 040 | 2 040 | 2 210 | 2 210 | 2 210 | 2 210 |
| Полезный охлаждаемый объем, м³ | 1,0 | 1,5 | 2,0 | 3,0 | 1,1 | 1,7 | 2,2 | 3,3 |
| Температурный диапазон, °C | +1...+7 | | | | | | | |
| Температура окружающей среды, °C | +12...+25 (влажность не выше 60%) | | | | | | | |
| Холодопроизводительность, Вт (Т кип. = -10°C, Т кон. = +45°C), открытая | 1 500 | 2 200 | 3 000 | 4 400 | 1 500 | 2 200 | 3 000 | 4 400 |
| Холодопроизводительность, Вт (Т кип. = -10°C, Т кон. = +45°C), фронт стекло одинарное | 760 | 2 150 | 1 550 | 2 250 | 760 | 2 150 | 1 550 | 2 250 |
| Хладагент | R404A | | | | | | | |
| Параметры электропитания, В/Ф/Гц | 230/1/50 | | | | | | | |
| Нагрузка на полку, кг/ м.кв. | 160 | | | | | | | |
| Глубина полки, мм (угол установки 90 гр и 80 гр) | 400 | | | | | | | |
| Глубина базовой полки, мм | 505 | | | | | | | |

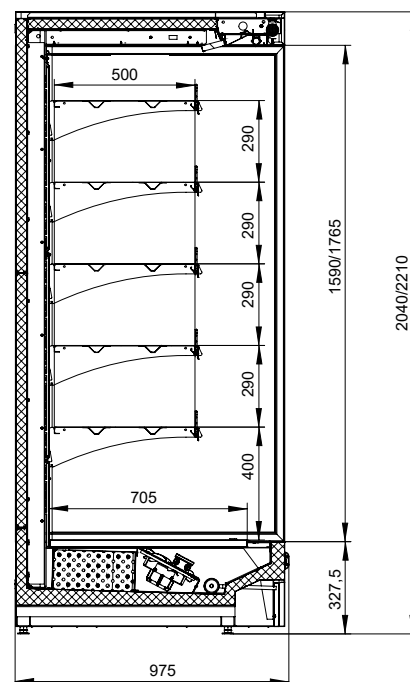
Логистическая информация:

| Модель | Monte S 1250 | Monte S 1875 | Monte S 2500 | Monte S 3750 | Monte SH 1250 | Monte SH 1875 | Monte SH 2500 | Monte SH 3750 |
|---|-----------------|-----------------|-----------------|-----------------|------------------|------------------|------------------|------------------|
| Масса нетто (с двумя боковыми панелями), кг, не более | 290 | 320 | 400 | 600 | 290 | 320 | 400 | 600 |
| Габаритные размеры в упаковке (в разобранном виде, без боковых панелей) | | | | | | | | |
| Длина, мм | 2 093 | 2 093 | 2 695 | 3 944 | 2 093 | 2 093 | 2 695 | 3 944 |
| Глубина, мм | 1 194 | | | | | | | |
| Высота, мм | 820 | | | | | | | |
| Масса, кг, не более | 260 | 290 | 370 | 570 | 260 | 290 | 370 | 570 |
| Габаритные размеры упаковки (в собранном виде с боковыми панелями) | | | | | | | | |
| Длина, мм | 1 400 | 2 025 | 2 625 | 3 900 | 1 400 | 2 025 | 2 625 | 3 900 |
| Глубина, мм | 950 | | | | | | | |
| Высота, мм | 2 175 | 2 175 | 2 175 | 2 175 | 2 350 | 2 350 | 2 350 | 2 350 |
| Масса, кг, не более | 300 | 335 | 420 | 640 | 300 | 335 | 420 | 640 |

ПРИСТЕННЫЕ ОХЛАЖДАЕМЫЕ СТЕЛЛАЖИ POLAIR Monte

POLAIR

Пристенные охлаждаемые стеллажи POLAIR Monte M

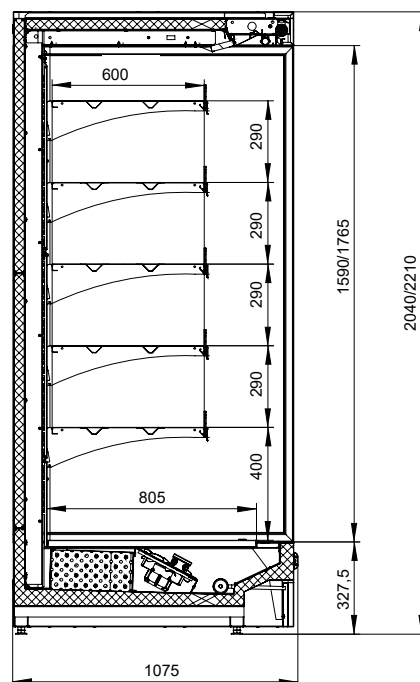


| Модель | Monte M 1250 | Monte M 1875 | Monte M 2500 | Monte M 3750 | Monte M 1875 TG | Monte MH 1250 | Monte MH 1875 | Monte MH 2500 | Monte MH 3750 | Monte MH 1875 TG |
|---|-----------------------------------|--------------|--------------|--------------|-----------------|---------------|---------------|---------------|---------------|------------------|
| Длина (без боковых панелей, мм) | 1 250 | 1 875 | 2 500 | 3 750 | 1 875 | 1 250 | 1 875 | 2 500 | 3 750 | 1 875 |
| Глубина, мм | 1 000 | | | | | | | | | |
| Высота, мм | 2 040 | 2 040 | 2 040 | 2 040 | 2 040 | 2 210 | 2 210 | 2 210 | 2 210 | 2 210 |
| Полезный охлаждаемый объем, м³ | 1 | 2 | 3 | 4 | 2 | 2 | 2 | 3 | 5 | 2 |
| Температурный диапазон, °С | +1...+7 | | | | | | | | | |
| Температура окружающей среды, °С | +12...+25 (влажность не выше 60%) | | | | | | | | | |
| Холодопроизводительность, Вт (Ткип.= -10°С, Ткон.= +45°С), открытая | 1 650 | 2 500 | 3 250 | 4 900 | 2 500 | 1 650 | 2 500 | 3 250 | 4 900 | 2 500 |
| Холодопроизводительность, Вт (Ткип.= -10°С, Ткон.= +45°С), фронт стекло одинарное | 825 | 1 250 | 1 625 | 2 450 | 1 250 | 825 | 1 250 | 1 625 | 2 450 | 1 250 |
| Хладагент | R404A | | | | | | | | | |
| Параметры электропитания, В/Ф/Гц | 230/1/50 | | | | | | | | | |
| Нагрузка на полку, кг/ м.кв. | 160 | | | | | | | | | |
| Глубина полки, мм (угол установки 90 гр и 80 гр) | 500/(600 (2 нижних полки)) | | | | | | | | | |
| Глубина базовой полки, мм | 705 | | | | | | | | | |

Логистическая информация:

| Модель | Monte M 1250 | Monte M 1875 | Monte M 2500 | Monte M 3750 | Monte M 1875 TG | Monte MH 1250 | Monte MH 1875 | Monte MH 2500 | Monte MH 3750 | Monte MH 1875 TG |
|---|--------------|--------------|--------------|--------------|-----------------|---------------|---------------|---------------|---------------|------------------|
| Масса нетто (с двумя боковыми панелями), кг, не более | 360 | 430 | 510 | 740 | 430 | 380 | 450 | 530 | 760 | 450 |
| Габаритные размеры в упаковке (в разобранном виде, без боковых панелей) | | | | | | | | | | |
| Длина, мм | 2 093 | 2 093 | 2 695 | 3 944 | 2 093 | 2 093 | 2 093 | 2 695 | 3 944 | 2 093 |
| Глубина, мм | 1 194 | | | | | | | | | |
| Высота, мм | 820 | | | | | | | | | |
| Масса, кг, не более | 300 | 370 | 450 | 680 | 370 | 320 | 380 | 470 | 700 | 380 |
| Габаритные размеры упаковки (в собранном виде с боковыми панелями) | | | | | | | | | | |
| Длина, мм | 1 400 | 2 025 | 2 625 | 3 900 | 2 025 | 1 400 | 2 025 | 2 625 | 3 900 | 2 025 |
| Глубина, мм | 1 150 | | | | | | | | | |
| Высота, мм | 2 175 | 2 175 | 2 175 | 2 175 | 2 175 | 2 350 | 2 350 | 2 350 | 2 350 | 2 350 |
| Масса, кг, не более | 370 | 450 | 530 | 770 | 450 | 400 | 470 | 570 | 790 | 470 |

Пристенные охлаждаемые стеллажи POLAIR Monte L



| Модель | Monte L 1250 | Monte L 1875 | Monte L 2500 | Monte L 3750 | Monte L 2500 TG | Monte LH 1250 | Monte LH 1875 | Monte LH 2500 | Monte LH 3750 | Monte LH 2500 TG |
|---|-----------------------------------|--------------|--------------|--------------|-----------------|---------------|---------------|---------------|---------------|------------------|
| Длина (без боковых панелей, мм) | 1 250 | 1 875 | 2 500 | 3 750 | 2 500 | 1 250 | 1 875 | 2 500 | 3 750 | 2 500 |
| Глубина, мм | 1 100 | | | | | | | | | |
| Высота, мм | 2 040 | 2 040 | 2 040 | 2 040 | 2 040 | 2 210 | 2 210 | 2 210 | 2 210 | 2 210 |
| Полезный охлаждаемый объем, м³ | 2 | 3 | 4 | 6 | 4 | 2 | 3 | 4 | 7 | 4 |
| Температурный диапазон, °C | +1...+7 | | | | | | | | | |
| Температура окружающей среды, °C | +12...+25 (влажность не выше 60%) | | | | | | | | | |
| Холодопроизводительность, Вт (Т кип.= -10°C, Т кон.= +45°C), открытая | 1 650 | 2 500 | 3 250 | 4 900 | 3 250 | 1 650 | 2 500 | 3 250 | 4 900 | 3 250 |
| Холодопроизводительность, Вт (Т кип.= -10°C, Т кон.= +45°C), фронт стекло одинарное | 825 | 1 250 | 1 625 | 2 450 | 1 625 | 825 | 1 250 | 1 625 | 2 450 | 1 625 |
| Хладагент | R404A | | | | | | | | | |
| Параметры электропитания, В/Ф/Гц | 230/1/50 | | | | | | | | | |
| Нагрузка на полку, кг/ м.кв. | 160 | | | | | | | | | |
| Глубина полки, мм (угол установки 90 гр и 80 гр) | 600 | | | | | | | | | |
| Глубина базовой полки, мм | 805 | | | | | | | | | |

Логистическая информация:

| Модель | Monte L 1250 | Monte L 1875 | Monte L 2500 | Monte L 3750 | Monte L 2500 TG | Monte LH 1250 | Monte LH 1875 | Monte LH 2500 | Monte LH 3750 | Monte LH 2500 TG |
|---|--------------|--------------|--------------|--------------|-----------------|---------------|---------------|---------------|---------------|------------------|
| Масса нетто (с двумя боковыми панелями), кг, не более | 430 | 510 | 610 | 900 | 610 | 450 | 550 | 700 | 990 | 700 |
| Габаритные размеры в упаковке (в разобранном виде, без боковых панелей) | | | | | | | | | | |
| Длина, мм | 2 093 | 2 093 | 2 695 | 3 944 | 2 695 | 2 093 | 2 093 | 2 695 | 3 944 | 2 695 |
| Глубина, мм | 1194 | | | | | | | | | |
| Высота, мм | 820 | | | | | | | | | |
| Масса, кг, не более | 350 | 430 | 530 | 820 | 530 | 370 | 470 | 600 | 800 | 600 |
| Габаритные размеры упаковки (в собранном виде с боковыми панелями) | | | | | | | | | | |
| Длина, мм | 1 400 | 2 025 | 2 625 | 3 900 | 2 625 | 1 400 | 2 025 | 2 625 | 3 900 | 2 625 |
| Глубина, мм | 1150 | | | | | | | | | |
| Высота, мм | 2 175 | 2 175 | 2 175 | 2 175 | 2 175 | 2 350 | 2 350 | 2 350 | 2 350 | 2 350 |
| Масса, кг, не более | 450 | 560 | 700 | 990 | 700 | 470 | 600 | 780 | 1 050 | 780 |

POLAIR



**ХОЛОДИЛЬНЫЕ
МАШИНЫ**

Холодильные машины POLAIR представлены широкими линейками моноблоков (средне- и низкотемпературных) и сплит-систем. Предназначены для охлаждения, замораживания и поддержания необходимого температурного режима во внутреннем объеме холодильных камер.

Холодильные машины состоят из двух основных блоков: испарительный блок, который размещается внутри холодильной камеры, и конденсаторный – снаружи камеры.

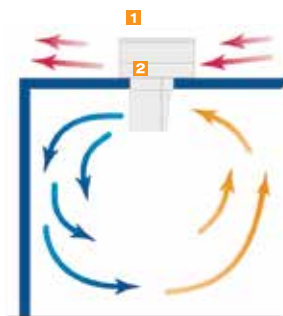
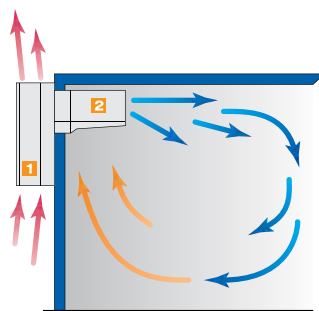
В наружном (1) блоке находятся:

- компрессор;
- медно-алюминиевый конденсатор;
- вентилятор обдува;
- фильтр-осушитель;
- электрический блок управления (для холодильных машин линии POLAIR Standard);
- ванночка сбора и выпаривания конденсата.

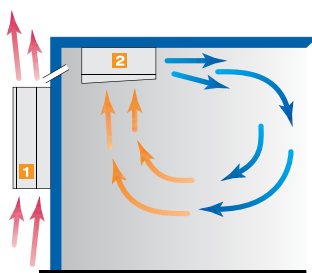
Во внутреннем (2):

- испаритель;
- вентилятор обдува;
- ТЭН оттайки испарителя;
- поддон сбора конденсата.

В моноблоке наружный и внутренний блоки соединены в единую конструкцию теплоизоляционной прокладкой из пенополиуретана, либо при помощи специальных кронштейнов. Моноблоки устанавливаются в верхней части стены холодильной камеры или в потолочной панели.



Сплит-система состоит из двух отдельных блоков, соединенных между собой медными трубками в теплоизоляции и кабелями питания и управления. Блоки сплит-системы можно размещать на некотором расстоянии друг от друга. Это позволяет использовать сплит-системы в случаях, когда толщина стен или размеры помещения, в котором находится холодильная камера, не позволяют установить моноблоки.





Основные конструктивные особенности холодильных машин POLAIR:

- все холодильные машины работают на озонобезопасном хладагенте **R404A**;
- в холодильных машинах используются **герметичные поршневые компрессоры**;
- в качестве дросселирующего устройства применяется **капиллярная трубка**;
- **оттайка** испарителя происходит **автоматически**. Конденсат поступает в ванночку сбора (в наружном блоке) по трубке, которая обогревается ПЭНом. Вода испаряется из ванночки благодаря теплу, выделяемому горячей трубкой нагнетания от компрессора;
- **электронные блоки управления** установлены на электрических щитах, поддерживают заданную температуру в охлаждаемом объеме, включают режим оттаивания испарителя и позволяют корректировать параметры работы холодильных машин.

Преимущества холодильных машин POLAIR:

- широкий модельный ряд;
- комплектующие самых надежных европейских производителей;
- корпус из оцинкованного металла с полимерным покрытием – надежная защита от коррозии и механических воздействий;
- компьютерное тестирование и контроль рабочих режимов каждой холодильной машины;
- легкость монтажа, подключения и эксплуатации;
- простота демонтажа и повторной установки;
- возможность использования холодильных машин в условиях повышенной запыленности;
- опция «Зимний комплект» – для эксплуатации моноблоков на улице (при температуре до -10°C);
- эффективная система оттаивания испарителя;
- равномерное распределение холодного воздуха по всему объему камеры;
- наличие прессостата высокого давления для трехфазных агрегатов;
- возможность подключения дополнительного оборудования: освещения камеры, обогрева дверного проема, клапана выравнивания давления (для низкотемпературных камер).

Схема условных обозначений моноблоков

| | | |
|---|---|---|
| <p>MM 109-S</p> <p>1 2 3 4 5 6</p> | <p>1 - тип холодильной машины, где: M - моноблок</p> <p>2 - температурный режим, где: M - среднетемпературный B - низкотемпературный</p> | <p>3 - тип корпуса 1, 2</p> <p>4 5 - холодопроизводительность, кВт: (0,9 кВт)</p> <p>6 - серия моноблока, где: S - серия Standard R - микроканальный ранцевый RT - потолочного исполнения</p> |
|---|---|---|

ХОЛОДИЛЬНЫЕ МАШИНЫ POLAIR МОНОБЛОКИ

POLAIR

Моноблоки – холодильные машины среднетемпературные (тип MM) и низкотемпературные (тип MB)

Изготавливаются в соответствии с ГОСТ 23833-95 «Оборудование холодильное торговое» и предназначены для работы при температуре окружающего воздуха от +5°C до +40°C и относительной влажности не выше 80%.

При установке комплекта для работы в зимних условиях – уличный вариант (U) – холодильные машины могут работать при температуре окружающего воздуха до -10°C.

В зависимости от конструкции конденсаторного блока, моноблоки выполняются трех типов:

- стандартные (серия S) – медно-алюминиевый конденсаторный блок, исполнение тампонное, монтаж настенный,
- стандартные (серия ST) – медно-алюминиевый конденсаторный блок, исполнение тампонное, монтаж потолочный,
- микроканальные (серия R) – микроканальный алюминиевый конденсаторный блок, исполнение ранцевого.

Моноблоки микроканальные POLAIR ранцевого исполнения, монтаж настенный

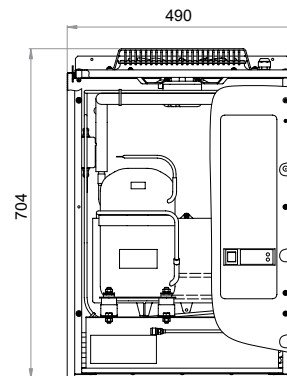
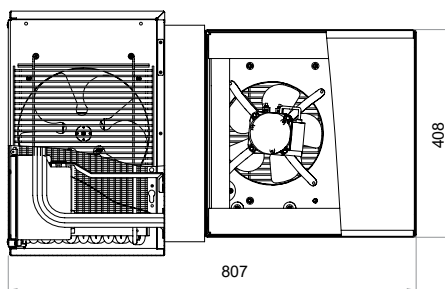
Моноблоки серии R (ранцевого исполнения) – холодильные машины, как среднетемпературные, так и низкотемпературные, в отличие от серии Standard, имеют микроканальный алюминиевый конденсатор.

При аналогичной холодопроизводительности преимуществами таких моноблоков являются:

- уменьшение габаритов теплообменника за счет большей теплообменной поверхности,
- уменьшение массы,
- снижение расхода хладагента в среднем на 25-30%,
- повышение коррозионной стойкости из-за отсутствия гальванической коррозии, характерной для стыков двух разных металлов в традиционной конструкции теплообменников,
- снижение энергопотребления.

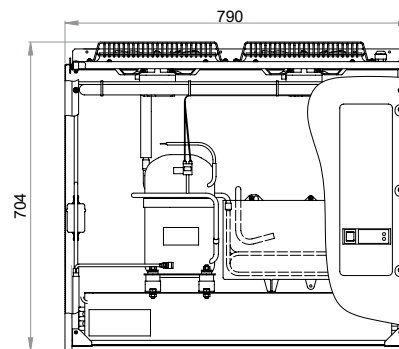
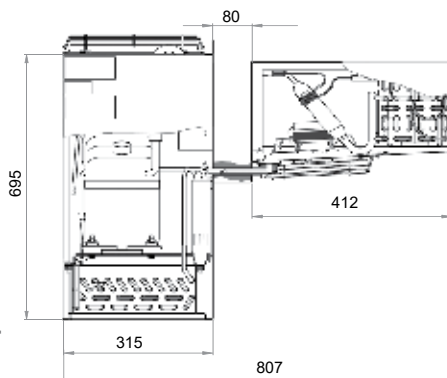
В зависимости от размеров корпуса моноблоки выполняются 2-х серий:

Корпус 1 (тип 121)



Габаритные размеры, мм: **807x490x704**

Корпус 2 (тип 221)



Габаритные размеры, мм: **807x790x704**

В состав комплектующих стандартного исполнения моноблоков входят:

- светильник LED;
- соединитель сетевой;
- выключатель;
- розетка (для трехфазных агрегатов);
- трубка слива воды;
- кронштейн навески;
- метизы;
- пульт дистанционного управления (для серии ST).

Кроме стандартного исполнения моноблоков, предусмотрена установка дополнительных опций:

- «зимний комплект» (для эксплуатации при температуре окружающего воздуха до -10°C);
- пульт дистанционного управления (для размещения панели управления на некотором расстоянии от моноблока).
- комплект датчик движения и геркон (магнитоуправляемый контакт)

Моноблоки POLAIR заправлены хладагентом, протестированы на заводе и полностью готовы к эксплуатации.

МОДЕЛИ И ОСНОВНЫЕ ХАРАКТЕРИСТИКИ СРЕДНЕТЕМПЕРАТУРНЫХ МОНОБЛОКОВ (серия S)



| Модели | MM 109S | MM 111S | MM 113S | MM 115S | MM 218S | MM222S | MM 226S | MM 232S |
|---|---------------|-------------|-------------|-------------|-------------|-------------|-------------|-------------|
| | Корпус 1 | | | | Корпус 2 | | | |
| Температурный режим, °C | -5...+5 | | | | | | | |
| Напряжение в сети, в/ф/Гц | 220/1/50 | 220/1/50 | 220/1/50 | 220/1/50 | 220/1/50 | 380/3/50 | 380/3/50 | 380/3/50 |
| Максимальное энергопотребление, кВт | 0,6 | 0,75 | 0,84 | 0,95 | 1,15 | 1,65 | 1,65 | 3,4 |
| Доза заправки R404, кг | 0,56 | 0,575 | 0,575 | 0,575 | 0,93 | 0,95 | 0,86 | 0,84 |
| КОНДЕНСАТОР: | | | | | | | | |
| Шаг ребер, мм | 3,2 | 3,2 | 3,2 | 3,2 | 3,2 | 3,2 | 3,2 | 3,2 |
| Поверхность, м ² | 6,25 | 6,25 | 6,25 | 6,25 | 11,14 | 11,14 | 11,14 | 11,14 |
| Количество вентиляторов | 1 | 1 | 1 | 1 | 2 | 2 | 2 | 2 |
| Мощность вентилятора, Вт/об/мин | 18/1300 | 18/1300 | 18/1300 | 18/1300 | 18/1300 | 18/1300 | 18/1300 | 120/2500 |
| Диаметр крыльчатки, мм | 254 | 254 | 254 | 254 | 254 | 254 | 254 | 254 |
| Производительность, м ³ /час | 600 | 600 | 600 | 600 | 1200 | 1200 | 1200 | 1800 |
| ВОЗДУХООХЛАДИТЕЛЬ: | | | | | | | | |
| Шаг ребер, мм | 3,6 | 3,6 | 3,6 | 3,6 | 3,6 | 3,6 | 3,6 | 3,6 |
| Поверхность, м ² | 4,63 | 4,63 | 4,63 | 4,63 | 8,93 | 8,93 | 8,93 | 8,93 |
| Количество вентиляторов | 1 | 1 | 1 | 1 | 2 | 2 | 2 | 2 |
| Мощность вентилятора, Вт/об/мин | 18/2600 | 18/2600 | 18/2600 | 18/2600 | 18/2600 | 18/2600 | 18/2600 | 64/2600 |
| Диаметр крыльчатки, мм | 200 | 200 | 200 | 200 | 200 | 200 | 200 | 200 |
| Производительность, м ³ /час | 600 | 600 | 600 | 600 | 1200 | 1200 | 1200 | 1800 |
| Тип оттайки | электрическая | | | | | | | |
| Дальность струи воздуха, м | 4 | 4 | 4 | 4 | 4 | 4 | 4 | 9,5 |
| Электрокабель | | | | | | | | |
| внешний силовой | 2x1,5+1x1,5 | 2x1,5+1x1,5 | 2x1,5+1x1,5 | 2x1,5+1x1,5 | 2x1,5+1x1,5 | 4x1,5+1x1,5 | 4x1,5+1x1,5 | 4x1,5+1x1,5 |
| Освещение камеры | 2x0,75 | 2x0,75 | 2x0,75 | 2x0,75 | 2x0,75 | 2x0,75 | 2x0,75 | 2x0,75 |
| Соединение датчиков | 3x0,75 | 3x0,75 | 3x0,75 | 3x0,75 | 3x0,75 | 3x0,75 | 3x0,75 | 3x0,75 |

Логистическая информация:

| | | | | | | | | | | | | | | | |
|---------|--|--|--|---------|--|--|--|---------|--|--|--|---------|--|--|--|
| MM109-S | | | | MM111-S | | | | MM113-S | | | | MM115-S | | | |
| MM218-S | | | | MM222-S | | | | MM226-S | | | | MM232-S | | | |

ХОЛОДИЛЬНЫЕ МАШИНЫ POLAIR МОНОБЛОКИ

POLAIR

МОДЕЛИ И ОСНОВНЫЕ ХАРАКТЕРИСТИКИ НИЗКОТЕМПЕРАТУРНЫХ МОНОБЛОКОВ (серия S)



| Модели | MB108 S | MB109 S | MB 211S | MB214S | MB216S | MB220S |
|-------------------------------------|---------------|-------------|-------------|-------------|-------------|-------------|
| | Корпус 1 | | Корпус 2 | | | |
| Температурный режим, °C | Не выше -18 | | | | | |
| Напряжение в сети, в/ф/Гц | 220/1/50 | 220/1/50 | 220/1/50 | 380/3/50 | 380/3/50 | 380/3/50 |
| Максимальное энергопотребление, кВт | 1 | 1,2 | 1,3 | 2,11 | 2 | 2,2 |
| Доза заправки R404, кг | 0,75 | 0,5 | 0,75 | 0,9 | 0,9 | 0,8 |
| КОНДЕНСАТОР: | | | | | | |
| Шаг ребер, мм | 3,2 | 3,2 | 3,2 | 3,2 | 3,2 | 3,2 |
| Поверхность, м² | 6,25 | 6,25 | 11,14 | 11,14 | 11,14 | 11,14 |
| Количество вентиляторов | 1 | 1 | 2 | 2 | 2 | 2 |
| Мощность вентилятора, Вт/об/мин | 18/2600 | 18/2600 | 18/1300 | 18/1300 | 18/1300 | 12/2500 |
| Диаметр крыльчатки, мм | 254 | 254 | 254 | 254 | 254 | 254 |
| Производительность, м³/час | 600 | 600 | 1200 | 1200 | 1200 | 1800 |
| ВОЗДУХООХЛАДИТЕЛЬ: | | | | | | |
| Шаг ребер, мм | 3,6 | 3,6 | 3,6 | 3,6 | 3,6 | 3,6 |
| Поверхность, м² | 4,63 | 4,63 | 8,93 | 8,93 | 8,93 | 8,93 |
| Количество вентиляторов | 1 | 1 | 2 | 2 | 2 | 2 |
| Мощность вентилятора, Вт/об/мин | 18/2600 | 18/2600 | 18/2600 | 18/2600 | 18/2600 | 64/2600 |
| Диаметр крыльчатки, мм | 200 | 200 | 200 | 200 | 200 | 200 |
| Производительность, м³/час | 600 | 600 | 1200 | 1200 | 1200 | 1800 |
| Тип оттайки | электрическая | | | | | |
| Дальность струи воздуха, м | 4 | 4 | 4 | 4 | 4 | 9,5 |
| Электрокабель | | | | | | |
| внешний силовой | 4x1,5+1x1,5 | 4x1,5+1x1,5 | 4x1,5+1x1,5 | 4x1,5+1x1,5 | 4x1,5+1x1,5 | 4x1,5+1x1,5 |
| Освещение камеры | 2x0,75 | 2x0,75 | 2x0,75 | 2x0,75 | 2x0,75 | 2x0,75 |
| Соединение датчиков | 3x0,75 | 3x0,75 | 3x0,75 | 3x0,75 | 3x0,75 | 3x0,75 |

Логистическая информация:

| | | | | | | | | | | | | | | | |
|---------|----|-----|---------------------|---------|----|-----|---------------------|---------|----|-----|---------------------|---------|----|-----|---------------------|
| MB108-S | 55 | 87 | 879x 563x 914 | MB109-S | 56 | 88 | 879x 563x 914 | MB211-S | 73 | 146 | 898x 988x 908 | MB214-S | 82 | 155 | 898x 988x 908 |
| MB216-S | 83 | 156 | 898x 988x 908 | MB220-S | 90 | 150 | 898x 988x 908 | | | | | | | | |

МОДЕЛИ И ОСНОВНЫЕ ХАРАКТЕРИСТИКИ СРЕДТЕМПЕРАТУРНЫХ И НИЗКОТЕМПЕРАТУРНЫХ МОНОБЛОКОВ (серия ST)



| Модель | MM109 ST | MM113 ST | MM115 ST | MB109 ST | MB214 ST |
|--|----------------------------|-------------|----------|----------------------------|-------------|
| Температурный режим, °C | | -5...+5 | | | до -18 |
| Напряжение в сети В/ф/Гц | 220В переменный однофазный | | | 220В переменный однофазный | |
| Макс. электропотребление, кВт/сутки | 8 | 12 | 15 | 19 | 24 |
| Доза заправки R404, кг | 0,7 | 0,68 | 0,7 | 0,7 | 1,45 |
| Конденсатор: | | | | | |
| Шаг ребер, мм | | 3,7 | | | 3,7 |
| Поверхность, м ² | | 0,00971 | | 0,00971 | 0,017872 |
| Кол-во вентиляторов | | 1 | | 1 | 2 |
| Мощность вентилятора В/об/мин | | 18/1300 | | | 18/1300 |
| Диаметр крыльчатки, мм | | 254 | | | 254 |
| Производительность м ³ /час | | 980 | | 980 | 1960 |
| Воздухоохладитель | | | | | |
| Шаг ребер, мм | | 5 | | 5 | 4,2 |
| Поверхность, м ² | | 0,01065 | | 0,01065 | 0,01899 |
| Кол-во вентиляторов | | 1 | | 1 | 2 |
| Мощность вентилятора В/об/мин | | 18/1300 | | | 18/1300 |
| Диаметр крыльчатки, мм | | (A)254/28 | | | (A)254/28 |
| Производительность м ³ /час | | 980 | | 980 | 1960 |
| Тип оттайки | | ТЭН | | | ТЭН |
| Диаметр всасывающей трубки, мм | | 8 | 10 | | 10 |
| Диаметр нагнетающей трубки, мм | 6 | | | | 8 |
| Размеры, мм | | 490x490x665 | | 490x490x665 | 830x550x665 |

Логистическая информация:

| | | | |
|----------|----|----|-------------|
| MM109 ST | 52 | 67 | 550x720x910 |
| MB109 ST | 64 | 79 | 550x720x910 |

| | | | |
|----------|----|-----|-------------|
| MM113 ST | 55 | 70 | 550x720x910 |
| MB214 ST | 70 | 120 | 900x790x970 |

| | | | |
|----------|----|----|-------------|
| MM115 ST | 57 | 72 | 550x720x910 |
|----------|----|----|-------------|

ХОЛОДИЛЬНЫЕ МАШИНЫ POLAIR МОНОБЛОКИ

POLAIR

МОДЕЛИ И ОСНОВНЫЕ ХАРАКТЕРИСТИКИ СРЕДНЕТЕМПЕРАТУРНЫХ МОНОБЛОКОВ (серия R)



| Модели | MM111 R | MM115 R | MM 218R | MM 226R | MM232 R |
|---|----------------------------|-----------------------|-----------------------|---------------------|---------------------|
| | Корпус 1 | | Корпус 2 | | |
| Габаритные размеры, мм | 840x420x600 | 840x420x600 | 840x738x600 | 840x738x600 | 840x738x600 |
| Температурный режим, °C | -5...+5 °C | | | | |
| Хладагент | R404A | | | | |
| Система электропитания | 1/N/PE 230В/50Гц | 1/N/PE 230В/50Гц | 1/N/PE 230В/50Гц | 3/N/PE 380В/50Гц | 3/N/PE 380В/50Гц |
| Номинальный ток, А | 3,8 | 5,8 | 6,5 | 5 | 6,2 |
| Максимальное энергопотребление, кВт | 0,76 | 1,18 | 1,22 | 2,2 | 3 |
| Доза заправки R404, кг | 0,56 | 0,53 | 0,52 | 0,66 | 0,5 |
| Компрессор | K6213GK (Embraco) | NT6226GK (Embraco) | NT6226GK (Embraco) | NJ9238GS | TFH2511Z |
| КОНДЕНСАТОР: | | | | | |
| Тип | Микроканальный алюминиевый | | | | |
| Количество вентиляторов | 1 | 1 | 2 | 2 | 2 |
| Мощность вентилятора, Вт/об. в минуту | 18/1300 | 18/1300 | 18/1300 | 18/1300 | 120/2500 |
| Диаметр крыльчатки, мм | 254 | 254 | 254 | 254 | 254 |
| Производительность, м³/час | 600 | 600 | 1200 | 1200 | 1800 |
| ВОЗДУХООХЛАДИТЕЛЬ: | | | | | |
| Тип | Медно-алюминиевый | | | | |
| Шаг ребер, мм | 3,6 | 3,6 | 3,6 | 3,6 | 3,6 |
| Поверхность, м² | 4,63 | 4,63 | 8,93 | 8,93 | 8,93 |
| Количество вентиляторов | 1 | 1 | 2 | 2 | 2 |
| Мощность вентилятора, Вт/об./мин. | 10/1300 | 10/1300 | 18/2600 | 18/2600 | 64/2600 |
| Диаметр крыльчатки, мм | 230 | 230 | 200 | 200 | 200 |
| Производительность, м³/час | 600 | 600 | 1200 | 1200 | 1800 |
| Тип оттайки | ТЭН 700 | ТЭН 700 | ТЭН 1150 | ТЭН 1150 | ТЭН 1150 |
| Освещение камеры | LED | LED | LED | LED | LED |
| Холодопроизводительность при температуре +32°, Вт | 1070 | 1450 | 1609 | 2154 | 3095 |

Логистическая информация:

| | | | | | | | | | | | | | | | |
|---------|----|-----|---------------------|---------|----|----|---------------------|---------|----|-----|---------------------|---------|----|-----|---------------------|
| MM111-R | 40 | 69 | 920x 500x 816 | MM115-R | 50 | 79 | 920x 500x 816 | MM218-R | 58 | 110 | 980x 910x 830 | MM226-R | 67 | 117 | 980x 910x 830 |
| MM232-R | 89 | 139 | 980x 910x 830 | | | | | | | | | | | | |

МОДЕЛИ И ОСНОВНЫЕ ХАРАКТЕРИСТИКИ НИЗКОТЕМПЕРАТУРНЫХ МОНОБЛОКОВ (серия R)



| Модели | MB109 R | MB 211R | MB 214R |
|---|----------------------------|-----------------------|------------------------|
| | Корпус 1 | | Корпус 2 |
| Габаритные размеры, мм | 840x420x600 | 840x738x600 | 840x738x600 |
| Температурный режим, °C | не выше -18°C | | |
| Хладагент | R404A | | |
| Система электропитания | 1/N/PE 230В/50Гц | 1/N/PE 230В/50Гц | 3/N/PE 380В/50Гц |
| Номинальный ток, А | 4,7 | 6,6 | 4,5 |
| Максимальное энергопотребление, кВт | 0,92 | 1,3 | 1,7 |
| Доза заправки, R404, кг | 0,38 | 0,44 | 0,42 |
| Компрессор | NJ2212GK (Embraco) | NJ2212GK (Embraco) | TFN24802 (TECUMCEN) |
| КОНДЕНСАТОР: | | | |
| Тип | Микроканальный алюминиевый | | |
| Количество вентиляторов | 1 | 1 | 2 |
| Мощность вентилятора, Вт/об./мин. | 18/1300 | 18/1300 | 18/1300 |
| Диаметр крыльчатки, мм | 254 | 254 | 254 |
| Производительность м³/час | 600 | 600 | 1200 |
| ВОЗДУХООХЛАДИТЕЛЬ: | | | |
| Тип | Медно-алюминиевый | | |
| Шаг ребер, мм | 3,6 | 3,6 | 3,6 |
| Поверхность, м² | 4,63 | 8,93 | 8,93 |
| Кол-во вентиляторов | 1 | 2 | 2 |
| Мощность вентилятора, Вт/об./мин. | 10/1300 | 18/2600 | 18/2600 |
| Диаметр крыльчатки, мм | 230 | 200 | 200 |
| Производительность м³/час | 600 | 1200 | 1200 |
| Тип оттайки | ТЭН 700 | ТЭН 1150 | ТЭН 1150 |
| Освещение камеры | LED | LED | LED |
| Холодопроизводительность при температуре +32° | 930 | 1263 | 1485 |

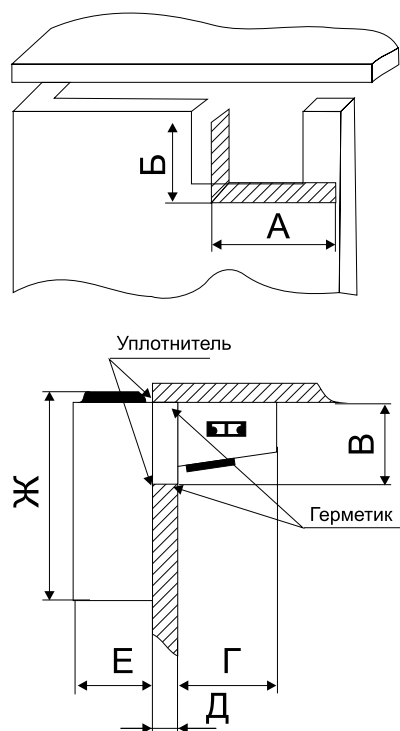
Логистическая информация:

| | | | | | | | | | | | |
|---------|--|--|--|---------|--|--|--|---------|--|--|--|
| MB109-R | | | | MB211-R | | | | MB214-R | | | |
|---------|--|--|--|---------|--|--|--|---------|--|--|--|

ХОЛОДИЛЬНЫЕ МАШИНЫ POLAIR МОНОБЛОКИ

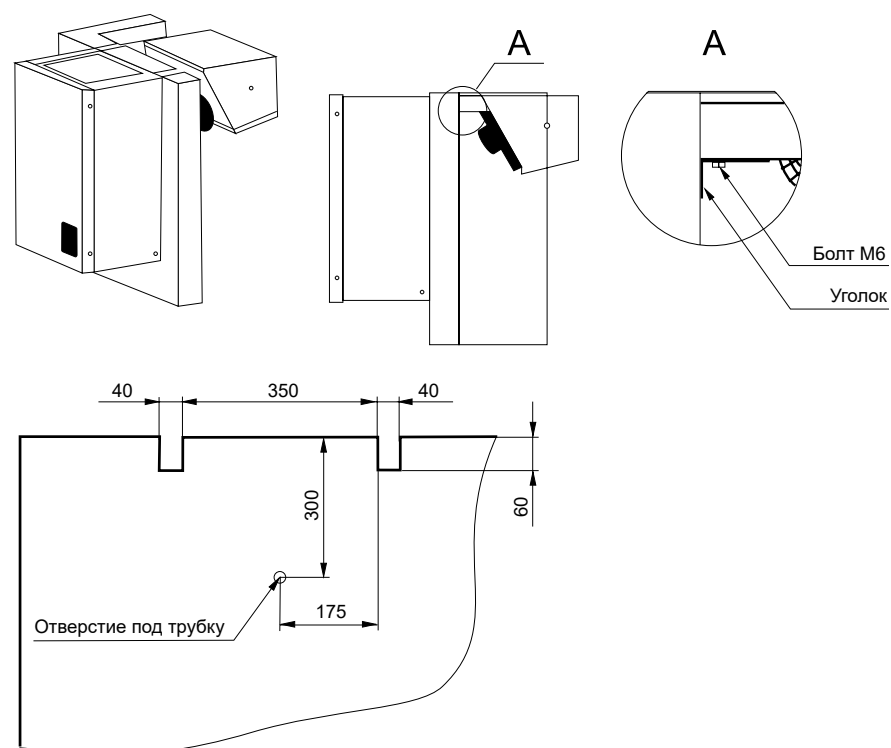
POLAIR

СХЕМА МОНТАЖА МОНОБЛОКОВ (серия S)



| Тип машины | Размеры, мм | | | | | | |
|---|-------------|-----|-----|-----|-----|-----|-----|
| | А | Б | В | Г | Д | Е | Ж |
| MB108, MB109, MM109, MM111, MM113, MM115 | 425 | 305 | 300 | 412 | 80 | 315 | 704 |
| MB108, MB109 | 425 | 305 | 300 | 412 | 100 | 315 | 704 |
| MB211, MB214, MB216, MM218, MM222, MM226, MM232 | 725 | 305 | 300 | 412 | 80 | 315 | 704 |
| MB211, MB214, MB216 | 725 | 305 | 300 | 412 | 100 | 315 | 704 |

СХЕМА МОНТАЖА МОНОБЛОКОВ (серия R)





Сплит-системы POLAIR представлены двумя продуктовыми линейками: POLAIR Standard и POLAIR Professionale.

POLAIR Standard – линия практичных коммерческих сплит-систем средне- и низкотемпературных.

В сплит-системах POLAIR применяются **герметичные поршневые компрессоры** ведущих европейских производителей. Хладагент R404.

В качестве **дросселирующего устройства** используется **капиллярная трубка**.

Терморегулятор: электронный блок управления.

В стандартную комплектацию сплит-систем POLAIR Standard входят:

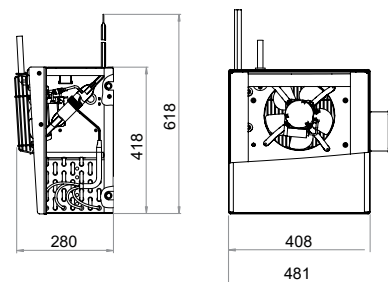
- компрессорно-конденсаторный блок, заправленный сухим азотом;
- воздухоохладитель, заправленный сухим азотом;
- комплект медных трубок в термоизоляции длиной 5 метров, дренажная трубка – 1 метр.
- светильник LED.

В зависимости от типа корпуса производятся три серии сплит-систем POLAIR Standard:

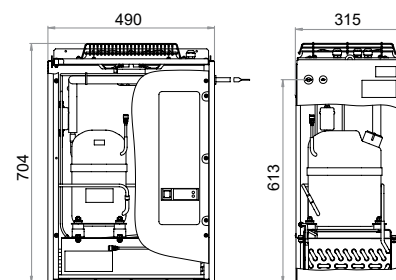
Корпус 1 (Серия 121)



Внутренний блок



Внешний блок



Габаритные размеры внешнего блока (ШхГхВ), мм:
490(690)х315х704

Габаритные размеры внутреннего блока (ШхГхВ), мм:
408(481)х280х418(618)

ХОЛОДИЛЬНЫЕ МАШИНЫ POLAIR СПЛИТ-СИСТЕМЫ POLAIR Standard

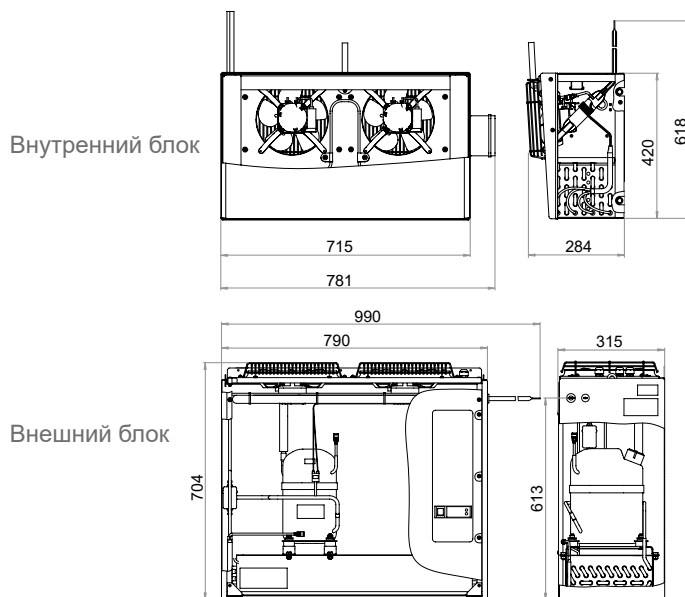
POLAIR

Корпус 2 (Серия 221)



Габаритные размеры внешнего блока (ШхГхВ), мм:
790(990)х315х704

Габаритные размеры внутреннего блока (ШхГхВ), мм:
715х420х284



Корпус 3 (Серия 330)



Габаритные размеры внешнего блока (ШхГхВ), мм:
813(971)х417х700

Габаритные размеры внутреннего блока (ШхГхВ), мм:
833(905)х504х503

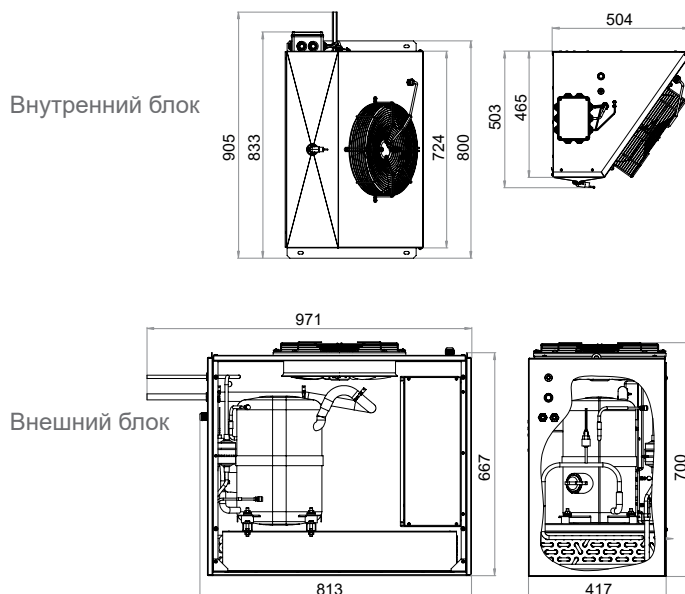


Схема условных обозначений сплит-систем

SB 109-SU

1 2 3 4 5 6 7

- 1 - тип холодильной машины, где:
S - сплит-система
- 2 - температурный режим, где:
M - среднетемпературный
B - низкотемпературный
- 3 - тип корпуса 1, 2, 3
- 4 5 - холодопроизводительность, кВт:
(0,9 кВт)
- 6 - серия сплит-системы, где:
S - серия Standard
P - Professionale
- 7 - особенности холодильной машины, где
U - уличный вариант
D - наличие выносного пульта управления

МОДЕЛИ И ОСНОВНЫЕ ХАРАКТЕРИСТИКИ СРЕДНТЕМПЕРАТУРНЫХ СПЛИТ-СИСТЕМ POLAIR Standard



| Модели | SM 109S | SM 111S | SM 113S | SM 115S | SM 218S | SM222S | SM226S | SM232S | SM 337S | SM342S |
|-------------------------------------|-------------|-------------|-------------|-------------|-------------|-------------|-------------|-------------|-------------|-------------|
| | Корпус 1 | | | | Корпус 2 | | | | Корпус 3 | |
| Температурный режим, °С | 5...+5 | | | | | | | | | |
| Напряжение в сети, в/ф/Гц | 220/1/50 | 220/1/50 | 220/1/50 | 220/1/50 | 220/1/50 | 380/3/50 | 380/3/50 | 380/3/50 | 380/3/50 | 380/3/50 |
| Максимальное энергопотребление, кВт | 0,6 | 0,75 | 0,84 | 0,95 | 1,15 | 1,65 | 1,65 | 3,4 | 2,7 | 3,6 |
| Доза заправки R404, кг | 0,56 | 0,575 | 0,575 | 0,575 | 0,93 | 0,95 | 0,86 | 0,84 | 1,6 | 1,5 |
| КОНДЕНСАТОР: | | | | | | | | | | |
| Шаг ребер, мм | 3,2 | 3,2 | 3,2 | 3,2 | 3,2 | 3,2 | 3,2 | 3,2 | 3,2 | 3,2 |
| Поверхность, м² | 6,25 | 6,25 | 6,25 | 6,25 | 11,14 | 11,14 | 11,14 | 11,14 | 19,5 | 19,5 |
| Кол-во вентиляторов | 1 | 1 | 1 | 1 | 2 | 2 | 2 | 2 | 1 | 1 |
| Мощность вентилятора, Вт/об/мин | 18/1300 | 18/1300 | 18/1300 | 18/1300 | 18/1300 | 18/1300 | 18/1300 | 120/2500 | 102 | 102 |
| Диаметр крыльчатки, мм | 254 | 254 | 254 | 254 | 254 | 254 | 254 | 254 | 315 | 315 |
| Производительность, м³/час | 600 | 600 | 600 | 600 | 1200 | 1200 | 1200 | 1800 | 2440 | 2440 |
| ВОЗДУХООХЛАДИТЕЛЬ: | | | | | | | | | | |
| Шаг ребер, мм | 3,6 | 3,6 | 3,6 | 3,6 | 3,6 | 3,6 | 3,6 | 3,6 | 3,6 | 3,6 |
| Поверхность, м² | 4,63 | 4,63 | 4,63 | 4,63 | 8,93 | 8,93 | 8,93 | 8,93 | 17,8 | 17,8 |
| Кол-во вентиляторов | 1 | 1 | 1 | 1 | 2 | 2 | 2 | 2 | 1 | 1 |
| Мощность вентилятора, Вт/об/мин | 18/2600 | 18/2600 | 18/2600 | 18/2600 | 18/2600 | 18/2600 | 18/2600 | 64/2600 | 102 | 102 |
| Диаметр крыльчатки, мм | 200 | 200 | 200 | 200 | 200 | 200 | 200 | 200 | 315 | 315 |
| Производительность, м³/час | 600 | 600 | 600 | 600 | 1200 | 1200 | 1200 | 1800 | 2440 | 2440 |
| Тип оттайки | | | | | | | | | | |
| электрическая | | | | | | | | | | |
| Дальность струи воздуха, м | 4 | 4 | 4 | 4 | 4 | 4 | 4 | 9,5 | 9,5 | 9,5 |
| Диаметр всасывающей трубки, мм | 10 | 10 | 12 | 12 | 12 | 12 | 12 | 16 | 16 | 18 |
| Диаметр нагнетательной трубки, мм | 6 | 6 | 6 | 6 | 8 | 8 | 8 | 8 | 10 | 10 |
| Электрокабели | | | | | | | | | | |
| внешний силовой | 2x1,5+1x1,5 | 2x1,5+1x1,5 | 2x1,5+1x1,5 | 2x1,5+1x1,5 | 2x1,5+1x1,5 | 4x1,5+1x1,5 | 4x1,5+1x1,5 | 4x1,5+1x1,5 | 4x1,5+1x1,5 | 4x1,5+1x1,5 |
| Силовой соединительный | 4x1,5+1x1,5 | 4x1,5+1x1,5 | 4x1,5+1x1,5 | 4x1,5+1x1,5 | 4x1,5+1x1,5 | 4x1,5+1x1,5 | 4x1,5+1x1,5 | 4x1,5+1x1,5 | 4x1,5+1x1,5 | 4x1,5+1x1,5 |
| Соединение датчиков | 3x0,75 | 3x0,75 | 3x0,75 | 3x0,75 | 3x0,75 | 3x0,75 | 3x0,75 | 3x0,75 | 3x0,75 | 3x0,75 |

Логистическая информация:

| | | | | | | | | | | | | | | | |
|---------|-----|-----|-----------------------|---------|-----|-----|-----------------------|---------|----|-----|---------------------|---------|----|-----|---------------------|
| SM109-S | 49 | 80 | 879x 563x 914 | SM111-S | 47 | 77 | 879x 563x 914 | SM113-S | 57 | 88 | 898x 563x 908 | SM115-S | 58 | 89 | 898x 563x 908 |
| SM218-S | 69 | 143 | 898x 988x 908 | SM222-S | 71 | 145 | 879x 988x 914 | SM226-S | 71 | 145 | 898x 988x 908 | SM232-S | 90 | 164 | 898x 988x 908 |
| SM337-S | 102 | 177 | 1060x 1060x 950 | SM342-S | 102 | 177 | 1060x 1060x 950 | | | | | | | | |

ХОЛОДИЛЬНЫЕ МАШИНЫ POLAIR СПЛИТ-СИСТЕМЫ POLAIR Standard

POLAIR

МОДЕЛИ И ОСНОВНЫЕ ХАРАКТЕРИСТИКИ НИЗКОТЕМПЕРАТУРНЫХ СПЛИТ-СИСТЕМ POLAIR Standard

| Модели | SB108 S | SB109 S | SB 211S | SB214S | SB216S | SB328 S | SB331 S |
|---|-----------------|-----------------|-----------------|-----------------|-----------------|-----------------|-----------------|
| | Корпус 1 | | Корпус 2 | | Корпус 3 | | |
| Температурный режим, °C | не выше -18 | | | | | | |
| Напряжение в сети, в/ф/Гц | 220/1/50 | 220/1/50 | 220/1/50 | 380/3/50 | 380/3/50 | 380/3/50 | 380/3/50 |
| Максимальное энергопотребление, кВт | 1 | 1,2 | 1,3 | 2,11 | 2 | 2,5 | 3,2 |
| Доза заправки R404, кг | 0,75 | 0,5 | 0,75 | 0,9 | 0,9 | 1,45 | 1,3 |
| КОНДЕНСАТОР: | | | | | | | |
| Шаг ребер, мм | 3,2 | 3,2 | 3,2 | 3,2 | 3,2 | 3,2 | 3,2 |
| Поверхность, м ² | 6,25 | 6,25 | 11,14 | 11,14 | 11,14 | 19,5 | 19,5 |
| Кол-во вентиляторов | 1 | 1 | 2 | 2 | 2 | 1 | 1 |
| Мощность вентилятора, Вт/об/мин | 18/2600 | 18/2600 | 18/1300 | 18/1300 | 18/1300 | 102 | 102 |
| Диаметр крыльчатки, мм | 254 | 254 | 254 | 254 | 254 | 315 | 315 |
| Производительность, м ³ /час | 600 | 600 | 1200 | 1200 | 1200 | 2440 | 2440 |
| ВОЗДУХООХЛАДИТЕЛЬ: | | | | | | | |
| Шаг ребер, мм | 3,6 | 3,6 | 3,6 | 3,6 | 3,6 | 3,6 | 3,6 |
| Поверхность, м ² | 4,63 | 4,63 | 8,93 | 8,93 | 8,93 | 17,8 | 17,8 |
| Кол-во вентиляторов | 1 | 1 | 2 | 2 | 2 | 1 | 1 |
| Мощность вентилятора, Вт/об/мин | 18/2600 | 18/2600 | 18/2600 | 18/2600 | 18/2600 | 102 | 102 |
| Диаметр крыльчатки, мм | 200 | 200 | 200 | 200 | 200 | 315 | 315 |
| Производительность, м ³ /час | 600 | 600 | 1200 | 1200 | 1200 | 2440 | 2440 |
| Тип оттайки | электрическая | | | | | | |
| Дальность струи воздуха, м | 4 | 4 | 4 | 4 | 4 | 9,5 | 9,5 |
| Диаметр всасывающей трубки, мм | 12 | 12 | 12 | 16 | 16 | 16 | 18 |
| Диаметр нагнетательной трубки, мм | 6 | 6 | 8 | 8 | 8 | 10 | 10 |
| Электрокабели | | | | | | | |
| внешний силовой | 2x1,5+ 1x1,5 | 2x1,5+ 1x1,5 | 2x1,5+ 1x1,5 | 4x1,5+ 1x1,5 | 4x1,5+ 1x1,5 | 4x1,5+ 1x1,5 | 4x1,5+ 1x1,5 |
| Силовой соединительный | 4x1,5+ 1x1,5 | 4x1,5+ 1x1,5 | 4x1,5+ 1x1,5 | 4x1,5+ 1x1,5 | 4x1,5+ 1x1,5 | 4x1,5+ 1x1,5 | 4x1,5+ 1x1,5 |
| Соединение датчиков | 3x0,75 | 3x0,75 | 3x0,75 | 3x0,75 | 3x0,75 | 3x0,75 | 3x0,75 |



Логистическая информация:

| | | | | | | | | | | | | | | | |
|---------|----|-----|---------------------|---------|-----|-----|-----------------------|---------|-----|-----|-----------------------|---------|----|-----|---------------------|
| SB108-S | 55 | 86 | 879x 563x 910 | SB109-S | 55 | 86 | 879x 563x 910 | SB211-S | 72 | 146 | 898x 988x 908 | SB214-S | 81 | 155 | 898x 988x 908 |
| SB216-S | 86 | 146 | 898x 988x 908 | SB328-S | 102 | 177 | 1060x 1060x 950 | SB331-S | 115 | 190 | 1060x 1060x 950 | | | | |

POLAIR Professionale – линия высокотехнологичных сплит-систем с муфтовыми соединениями выходов блоков и соединительных трубок, воздухоохладителем новой конструкции, выносным пультом управления в комплекте.

Сплит-системы POLAIR Professionale:

- изготовлены по самым передовым технологиям;
- комплектующие лучших европейских производителей;
- надежны;
- удобны в эксплуатации;
- экономичны.

Технические особенности:

- внешний и внутренний блоки и соединительные трубки сплит-систем POLAIR Professionale заправлены хладагентом R404a;
- выходы блоков и концы трубок оснащены муфтами. При их соединении (скручиванием) прорывается мембрана и образуется замкнутый герметичный холодильный контур. Этот способ соединения блоков значительно облегчает монтаж трубопроводов, сокращает его время и минимизирует ошибки. Такие решения применяют ведущие европейские производители холодильных машин.

Стандартная комплектация сплит-систем POLAIR Professionale:

- компрессорно-конденсаторный блок;
- усовершенствованный воздухоохладитель повышенной эффективности;
- распределительная коробка с модифицированными клеммными колодками;
- соединительные трубки (5 м).



Основные различия сплит-систем POLAIR Standard и POLAIR Professionale

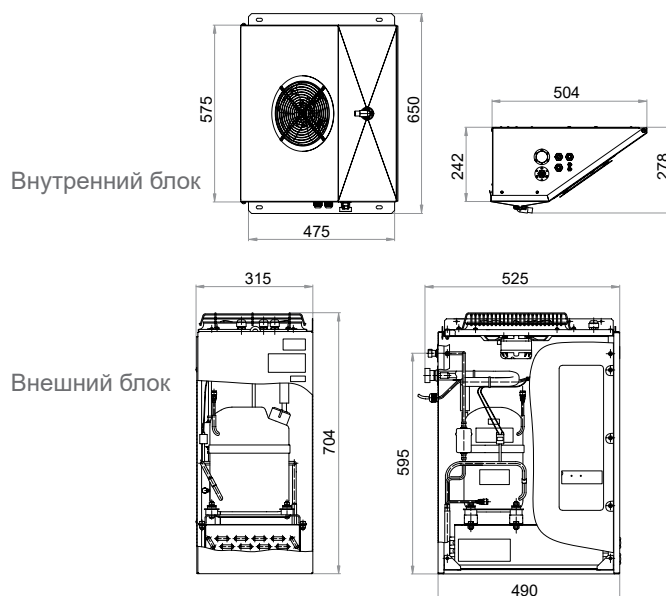
| | POLAIR Standard | POLAIR Professionale |
|---|--------------------------------------|--|
| Воздухоохладитель: | Стандартный | Усовершенствованный |
| Блоки заправлены: | Сухим азотом | Хладагентом (R 404a) |
| Соединительные трубки заправлены: | - | Хладагентом (R 404a) |
| Выходы блоков и концы трубок: | Герметично запаяны или обжаты | Оснащены муфтами для быстрого соединения |
| Соединение блоков: | Стандартное (пайка) | Муфтовое соединение |
| Монтаж предполагает (кроме установки блоков): | Вакуумирование, заправку хладагентом | Скручивание муфт |
| Распределительная коробка: | Снаружи воздухоохладителя | Внутри воздухоохладителя |
| Выносной пульт управления: | Дополнительная опция | Дополнительная опция |

ХОЛОДИЛЬНЫЕ МАШИНЫ POLAIR СПЛИТ-СИСТЕМЫ POLAIR Professionale

POLAIR

В зависимости от типа корпуса производятся две серии сплит-систем POLAIR Professionale:

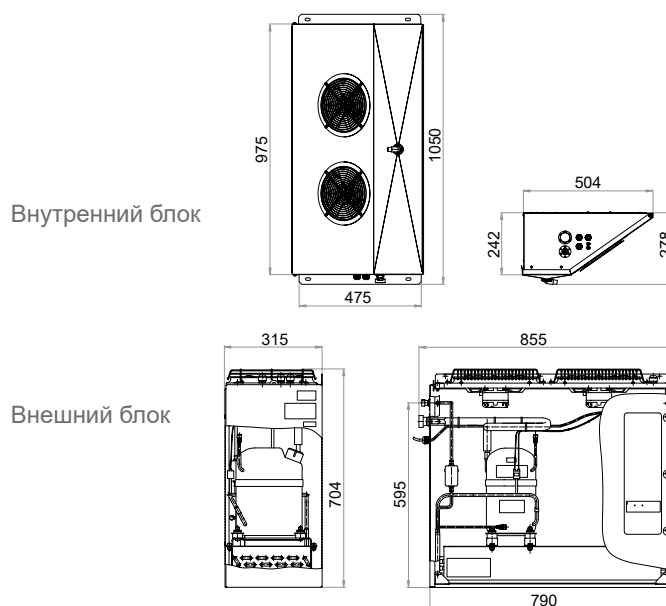
Корпус 1 (Серия 121P)



Габаритные размеры внешнего блока (ШxГxВ), мм:
525x315x704

Габаритные размеры внутреннего блока (ШxГxВ), мм:
650x504x278

Корпус 2 (Серия 221P)



Габаритные размеры внешнего блока (ШxГxВ), мм:
855x315x704

Габаритные размеры внутреннего блока (ШxГxВ), мм:
1050x504x278

МОДЕЛИ И ОСНОВНЫЕ ХАРАКТЕРИСТИКИ СРЕДНТЕМПЕРАТУРНЫХ СПЛИТ-СИСТЕМ



| Модели | SM 109P | SM 111P | SM 113P | SM 115P | SM 218P | SM 222P | SM 226P |
|---|-----------------|-----------------|-----------------|-----------------|-----------------|-----------------|-----------------|
| | Корпус 1 | | | Корпус 2 | | | |
| Температурный режим | -5...+5°C | | | | | | |
| Напряжение в сети, в/ф/Гц | 220/1/50 | 220/1/50 | 220/1/50 | 220/1/50 | 220/1/50 | 380/3/50 | 380/3/50 |
| Максимальное энергопотребление, кВт | 0,6 | 0,75 | 0,84 | 0,95 | 1,15 | 1,65 | 1,65 |
| Доза заправки R404, кг | 0,53 | 0,53 | 0,63 | 0,63 | 0,85 | 0,95 | 0,89 |
| КОНДЕНСАТОР: | | | | | | | |
| Шаг ребер, мм | 3,2 | 3,2 | 3,2 | 3,2 | 3,2 | 3,2 | 3,2 |
| Поверхность, м ² | 6,25 | 6,25 | 6,25 | 6,25 | 11,14 | 11,14 | 11,14 |
| Количество вентиляторов | 1 | 1 | 1 | 1 | 2 | 2 | 2 |
| Мощность вентилятора, Вт/об/мин | 18/1300 | 18/1300 | 18/1300 | 18/1300 | 18/1300 | 18/1300 | 18/1300 |
| Диаметр крыльчатки, мм | 254 | 254 | 254 | 254 | 254 | 254 | 254 |
| Производительность, м ³ /час | 600 | 600 | 600 | 600 | 1200 | 1200 | 1200 |
| ВОЗДУХООХЛАДИТЕЛЬ: | | | | | | | |
| Шаг ребер, мм | 3,6 | 3,6 | 3,6 | 3,6 | 3,6 | 3,6 | 3,6 |
| Поверхность, м ² | 4,63 | 4,63 | 4,63 | 4,63 | 8,93 | 8,93 | 8,93 |
| Количество вентиляторов | 1 | 1 | 1 | 1 | 2 | 2 | 2 |
| Мощность вентилятора, Вт/об/мин | 18/2600 | 18/2600 | 18/2600 | 18/2600 | 18/2600 | 18/2600 | 18/2600 |
| Диаметр крыльчатки, мм | 200 | 200 | 200 | 200 | 200 | 200 | 200 |
| Производительность, м ³ /час | 600 | 600 | 600 | 600 | 1200 | 1200 | 1200 |
| Тип оттайки | электрическая | | | | | | |
| Дальность струи воздуха, м | 4 | 4 | | | 4 | 4 | 4 |
| Диаметр всасывающей трубки, мм | 12 | 12 | 12 | 12 | 12 | 12 | 12 |
| Диаметр нагнетательной трубки, мм | 8 | 8 | 8 | 8 | 8 | 8 | 8 |
| Электрокабели | | | | | | | |
| Внешний силовой | 2x1,5+ 1x1,5 | 2x1,5+ 1x1,5 | 2x1,5+ 1x1,5 | 2x1,5+ 1x1,5 | 2x1,5+ 1x1,5 | 4x1,5+ 1x1,5 | 4x1,5+ 1x1,5 |
| Силовой соединительный | 4x1,5+ 1x1,5 | 4x1,5+ 1x1,5 | 4x1,5+ 1x1,5 | 4x1,5+ 1x1,5 | 4x1,5+ 1x1,5 | 4x1,5+ 1x1,5 | 4x1,5+ 1x1,5 |
| Соединение датчиков | 3x0,75 | 3x0,75 | 3x0,75 | 3x0,75 | 3x0,75 | 3x0,75 | 3x0,75 |
| Дистанционная клавиатура | 2x0,75 | 2x0,75 | 2x0,75 | 2x0,75 | 2x0,75 | 2x0,75 | 2x0,75 |

Логистическая информация:

SM 109P

SM 111P

SM 113P

SM 115P

SM 218P

SM 222P

SM 226P

ХОЛОДИЛЬНЫЕ МАШИНЫ POLAIR СПЛИТ-СИСТЕМЫ POLAIR Professionale

POLAIR

МОДЕЛИ И ОСНОВНЫЕ ХАРАКТЕРИСТИКИ НИЗКОТЕМПЕРАТУРНЫХ СПЛИТ-СИСТЕМ

| Модели | SB 108 P | SB 109 P | SB 211P | SB 214P | SB 216P |
|-------------------------------------|-----------------|-----------------|-----------------|-----------------|-----------------|
| | Корпус 1 | | Корпус 2 | | |
| Температурный режим | не выше -18°C | | | | |
| Напряжение в сети, в/ф/Гц | 220/1/50 | 220/1/50 | 220/1/50 | 380/3/50 | 380/3/50 |
| Максимальное энергопотребление, кВт | 1 | 1,2 | 1,3 | 2 | 2,11 |
| Доза заправки R404, кг | 0,53 | 0,63 | 0,75 | 0,8 | 0,73 |
| КОНДЕНСАТОР: | | | | | |
| Шаг ребер, мм | 3,2 | 3,2 | 3,2 | 3,2 | 3,2 |
| Поверхность, м² | 6,25 | 6,25 | 11,14 | 11,14 | 11,14 |
| Количество вентиляторов | 1 | 1 | 2 | 2 | 2 |
| Мощность вентилятора, Вт/об/мин | 18/1300 | 18/1300 | 18/1300 | 18/1300 | 18/1300 |
| Диаметр крыльчатки, мм | 254 | 254 | 254 | 254 | 254 |
| Производительность, м³/час | 600 | 600 | 1200 | 1200 | 1200 |
| ВОЗДУХООХЛАДИТЕЛЬ: | | | | | |
| Шаг ребер, мм | 3,6 | 3,6 | 3,6 | 3,6 | 3,6 |
| Поверхность, м² | 4,63 | 4,63 | 8,93 | 8,93 | 8,93 |
| Количество вентиляторов | 1 | 1 | 2 | 2 | 2 |
| Мощность вентилятора, Вт/об/мин | 18/2600 | 18/2600 | 18/2600 | 18/2600 | 18/2600 |
| Диаметр крыльчатки, мм | 200 | 200 | 200 | 200 | 200 |
| Производительность, м³/час | 600 | 600 | 1200 | 1200 | 1200 |
| Тип оттайки | | | | | |
| электрическая | | | | | |
| Дальность струи воздуха, м | 4 | 4 | 4 | 4 | 4 |
| Диаметр всасывающей трубки, мм | 12 | 12 | 12 | 16 | 16 |
| Диаметр нагнетательной трубки, мм | 8 | 8 | 8 | 8 | 8 |
| Электрокабели | | | | | |
| Внешний силовой | 2x1,5+ 1x1,5 | 2x1,5+ 1x1,5 | 2x1,5+ 1x1,5 | 4x1,5+ 1x1,5 | 4x1,5+ 1x1,5 |
| Силовой соединительный | 4x1,5+ 1x1,5 | 4x1,5+ 1x1,5 | 4x1,5+ 1x1,5 | 4x1,5+ 1x1,5 | 4x1,5+ 1x1,5 |
| Соединение датчиков | 3x0,75 | 3x0,75 | 3x0,75 | 3x0,75 | 3x0,75 |
| Дистанционная клавиатура | 2x0,75 | 2x0,75 | 2x0,75 | 2x0,75 | 2x0,75 |



Логистическая информация:

| | | | | | | | | | | | | | | | |
|---------|--|--|--|---------|--|--|--|---------|--|--|--|---------|--|--|--|
| SB 108P | | | | SB 109P | | | | SB 211P | | | | SB 214P | | | |
| SB 216P | | | | | | | | | | | | | | | |

ТАБЛИЦА ПОДБОРА СРЕДТЕМПЕРАТУРНЫХ ХОЛОДИЛЬНЫХ МАШИН POLAIR В ЗАВИСИМОСТИ ОТ ОБЪЕМА КАМЕРЫ

| -5°C...+5°C | | MM 109 S SM 109 S | MM 111 S SM 111 S | MM 113 S SM 113 S | MM 115 S SM 115 S | MM 218 S SM 218 S | MM 222 S SM 222 S | MM 226 S SM 226 S | MM 232 S SM 232 S | SM 337 S | SM 342 S |
|-------------|------------|----------------------|----------------------|----------------------|----------------------|----------------------|----------------------|----------------------|----------------------|------------------|------------------|
| t° камеры | t° внешняя | Q, Вт V, м³ | Q, Вт V, м³ | Q, Вт V, м³ | Q, Вт V, м³ | Q, Вт V, м³ | Q, Вт V, м³ | Q, Вт V, м³ | Q, Вт V, м³ | Q, Вт V, м³ | Q, Вт V, м³ |
| +5°C | 20°C | 1056 7,3 | 1101 7,8 | 1363 10,5 | 1494 12,0 | 1961 17,0 | 2360 22,5 | 2603 25,8 | 3798 42,2 | 4342 49,6 | 4811 56,4 |
| | 25°C | 1035 7,1 | 1086 7,6 | 1293 9,7 | 1423 11,2 | 1933 16,7 | 2285 21,4 | 2555 25,1 | 3606 39,6 | 4068 45,8 | 4522 52,1 |
| | 30°C | 975 6,5 | 1027 7,0 | 1221 8,9 | 1347 10,3 | 1833 15,6 | 2168 19,5 | 2429 23,4 | 3401 36,8 | 3796 42,2 | 4232 48,1 |
| | 35°C | 913 5,9 | 966 6,4 | 1147 8,2 | 1266 9,4 | 1728 14,5 | 2045 17,8 | 2293 21,6 | 3180 33,7 | 3526 38,5 | 3942 44,1 |
| | 40°C | 849 5,3 | 901 5,8 | 1070 7,5 | 1180 8,5 | 1618 13,3 | 1915 16,5 | 2147 19,2 | 2992 32,0 | 3259 34,8 | 3651 40,2 |
| 0°C | 45°C | 782 4,7 | 832 5,1 | 990 6,7 | 1088 7,6 | 1501 12,1 | 1776 15,0 | 1982 17,2 | 2824 30,1 | 2993 31,1 | 3358 36,2 |
| | 20°C | 907 5,9 | 961 6,4 | 1152 8,2 | 1328 10,1 | 1719 14,4 | 2023 17,6 | 2174 19,7 | 3462 37,6 | 3808 42,3 | 4236 48,1 |
| | 25°C | 891 5,7 | 946 6,2 | 1140 8,1 | 1261 9,3 | 1701 14,2 | 2018 17,6 | 2163 19,5 | 3284 35,2 | 3557 38,9 | 3981 44,7 |
| | 30°C | 836 5,2 | 893 5,7 | 1073 7,5 | 1191 8,6 | 1609 13,2 | 1918 16,5 | 2154 19,3 | 3095 32,6 | 3307 35,5 | 3726 41,2 |
| | 35°C | 780 4,7 | 836 5,2 | 1004 6,8 | 1116 7,9 | 1513 12,2 | 1805 15,3 | 2031 17,7 | 2892 29,7 | 3060 32,1 | 3469 37,7 |
| -5°C | 40°C | 723 4,1 | 777 4,6 | 933 6,1 | 1037 7,1 | 1412 11,1 | 1686 14,0 | 1899 16,3 | 2753 27,9 | 2816 28,7 | 3212 34,2 |
| | 45°C | 663 3,6 | 715 4,1 | 860 5,4 | 953 6,3 | 1306 9,8 | 1559 12,7 | 1756 14,8 | 2611 25,8 | 2573 25,4 | 2955 30,6 |
| | 20°C | 774 4,6 | 821 5,0 | 1005 6,8 | 1169 8,4 | 1500 12,1 | 1829 15,9 | 2158 19,2 | 3125 33,0 | 3267 34,9 | 3648 40,2 |
| | 25°C | 758 4,4 | 805 4,9 | 994 6,7 | 1107 7,8 | 1480 11,9 | 1750 14,7 | 1970 17,1 | 2961 30,7 | 3040 31,8 | 3418 37,0 |
| | 30°C | 709 4,0 | 756 4,4 | 935 6,1 | 1042 7,2 | 1396 10,9 | 1665 13,8 | 1855 15,9 | 2786 28,3 | 2816 28,7 | 3186 33,8 |
| | 35°C | 658 3,6 | 715 4,1 | 868 5,5 | 973 6,5 | 1308 9,8 | 1540 12,5 | 1760 14,8 | 2601 25,8 | 2594 25,7 | 2955 30,6 |
| | 40°C | 606 3,2 | 661 3,6 | 803 4,9 | 901 5,8 | 1216 8,9 | 1469 11,7 | 1651 13,7 | 2498 23,6 | 2373 22,7 | 2722 27,4 |
| | 45°C | 553 2,8 | 605 3,2 | 736 4,2 | 823 5,1 | 1120 7,9 | 1353 10,4 | 1523 12,3 | 2257 21,4 | 2156 19,3 | 2490 24,2 |

ТАБЛИЦА ПОДБОРА НИЗКОТЕМПЕРАТУРНЫХ ХОЛОДИЛЬНЫХ МАШИН POLAIR В ЗАВИСИМОСТИ ОТ ОБЪЕМА КАМЕРЫ

| Не выше -18°C | | MB 108 S SB 108 S | MB 108 S- 2шт SB 108 S- 2шт | MB 109 S SB 109 S | MB 109 S- 2шт SB 109 S- 2шт | MB 211 S SB 211 S | MB 211 S- 2шт SB 211 S- 2шт | MB 214 S SB 214 S | MB 214 S- 2шт SB 214 S- 2шт |
|---------------|----------------------|--------------------------------|--------------------------------|------------------------------|--------------------------------|------------------------------|--------------------------------|------------------------------|--------------------------------|
| t° камеры | t° внешняя | Q, Вт V, м³ 100мм 80мм | Q, Вт V, м³ 100мм 80мм | Q, Вт V, м³ 100мм 80мм | Q, Вт V, м³ 100мм 80мм | Q, Вт V, м³ 100мм 80мм | Q, Вт V, м³ 100мм 80мм | Q, Вт V, м³ 100мм 80мм | Q, Вт V, м³ 100мм 80мм |
| -15°C | 20°C | 951 6,5 5,2 | 1426 9,7 7,8 | 1089 8,7 7,0 | 1633 13,0 10,5 | 1470 13,4 10,7 | 2205 20,1 16,0 | 1754 17 13,6 | 2631 25,5 20,4 |
| | 25°C | 929 6,2 5,0 | 1393 9,3 7,5 | 1041 7,5 6,0 | 1561 11,2 9,0 | 1427 12,7 10,2 | 2140 19,0 15,3 | 1692 16,2 13,0 | 2538 24,3 19,5 |
| | 30°C | 870 5,7 4,6 | 1305 8,5 6,9 | 979 6,8 5,4 | 1468 10,2 8,1 | 1344 11,5 9,2 | 2016 17,2 13,8 | 1587 14,7 11,8 | 2380 22,0 17,7 |
| | 35°C | 809 5,0 4,0 | 1213 7,5 6,0 | 913 6,2 5,0 | 1369 9,3 7,5 | 1258 10,6 8,5 | 1887 15,9 12,7 | 1477 13,5 10,8 | 2215 20,2 16,2 |
| | 40°C | 744 4,2 3,4 | 1116 6,3 5,1 | 847 5,4 4,3 | 1270 8,1 6,4 | 1163 9,2 7,4 | 1744 13,8 11,1 | 1364 11,8 9,4 | 2046 17,7 14,1 |
| -20°C | 20°C | 807 4,9 3,9 | 1210 7,3 5,8 | 935 6,1 4,9 | 1402 9,1 7,4 | 1263 10,4 8,3 | 1894 15,6 12,4 | 1485 13,0 10,4 | 2227 19,5 15,6 |
| | 25°C | 797 4,7 3,8 | 1195 7 5,7 | 902 5,9 4,7 | 1353 8,8 7,0 | 1214 9,8 7,8 | 1821 14,7 11,7 | 1465 12,5 10,0 | 2197 18,7 15,0 |
| | 30°C | 744 4,2 3,4 | 1116 6,3 5,1 | 845 5,3 4,2 | 1267 7,9 6,3 | 1154 9,0 7,2 | 1731 13,5 10,8 | 1366 11,8 9,4 | 2049 17,7 14,1 |
| | 35°C | 688 3,6 2,9 | 1032 5,4 4,3 | 785 4,6 3,7 | 1177 6,9 5,4 | 1076 8,1 6,5 | 1614 12,1 9,7 | 1263 10,4 8,3 | 1894 15,6 12,4 |
| | 40°C | 630 3,0 2,4 | 945 4,5 3,6 | 723 4,0 3,2 | 1084 6,0 4,8 | 994 7,0 5,6 | 1491 10,5 8,4 | 1158 9,0 7,2 | 1737 13,5 10,8 |
| Не выше -18°C | MB 216 S SB 216 S | MB 216 S- 2шт SB 216 S- 2шт | MB 220 S | MB 220 S- 2шт | SB 328 S | SB 328 S- 2шт | SB 331 S | SB 331 S- 2шт | |
| | t° камеры | t° внешняя | Q, Вт V, м³ 100мм 80мм | Q, Вт V, м³ 100мм 80мм | Q, Вт V, м³ 100мм 80мм | Q, Вт V, м³ 100мм 80мм | Q, Вт V, м³ 100мм 80мм | Q, Вт V, м³ 100мм 80мм | |
| -15°C | 20°C | 2009 21,0 16,8 | 3013 31,5 25,2 | 2450 24,0 19,2 | 3675 36,0 28,8 | 3552 35,0 28,0 | | 4921 40,0 32,0 | |
| | 25°C | 1896 19,0 15,2 | 2844 28,5 22,8 | 2400 23,5 18,8 | 3600 35,3 28,2 | 3391 33,0 26,4 | 5086 49,5 39,6 | 3829 38,0 30,4 | |
| | 30°C | 1776 17,8 14,2 | 2664 26,7 21,3 | 2250 22,0 17,6 | 3375 33,0 26,4 | 3194 31,0 24,8 | 4791 46,5 37,2 | 3563 35,0 28,0 | |
| | 35°C | 1649 15,8 12,6 | 2473 23,7 18,9 | 2100 20,5 16,4 | 3150 30,8 24,6 | 2997 29,0 23,2 | 4495 43,5 34,8 | 3278 32,0 25,6 | |
| | 40°C | 1513 14,0 11,2 | 2269 21,0 16,8 | 2000 19,5 15,6 | 3000 29,3 23,4 | 2798 27,0 21,6 | 4197 40,5 32,4 | 2972 29,0 23,2 | |
| -20°C | 20°C | 1709 17,0 13,6 | 2563 25,5 20,4 | 2050 20,0 16,0 | 3075 30,0 24,0 | 2997 28,6 26,4 | | 3465 34,2 32,4 | |
| | 25°C | 1644 16,0 12,8 | 2466 24,0 19,2 | 2000 19,5 15,6 | 3000 29,3 23,4 | 2829 27,0 21,6 | 4243 40,5 32,4 | 3316 32,0 25,6 | |
| | 30°C | 1531 14,2 11,4 | 2296 21,3 17,1 | 1850 18,0 14,4 | 2775 27,0 21,6 | 2679 25,0 20,0 | 4018 37,5 30,0 | 3084 30,0 24,0 | |
| | 35°C | 1412 12,2 9,8 | 2118 18,3 14,7 | 1700 16,5 13,2 | 2550 24,5 19,8 | 2518 23,0 18,4 | 3777 34,5 27,6 | 2836 27,0 21,6 | |
| | 40°C | 1294 11,0 8,8 | 1941 16,5 13,2 | 1600 15,0 12,0 | 2400 22,5 18,0 | 2346 21,0 16,8 | 3519 31,5 25,2 | 2568 23,7 18,9 | |

Плотность загрузки продукции 250 кг/м³.

Температура загружаемого продукта не выше -5°C, суточный оборот - 10%.

V - объём камеры в м³, с толщиной панелей 80 мм и 100 мм.

Q - холодопроизводительность, Вт.

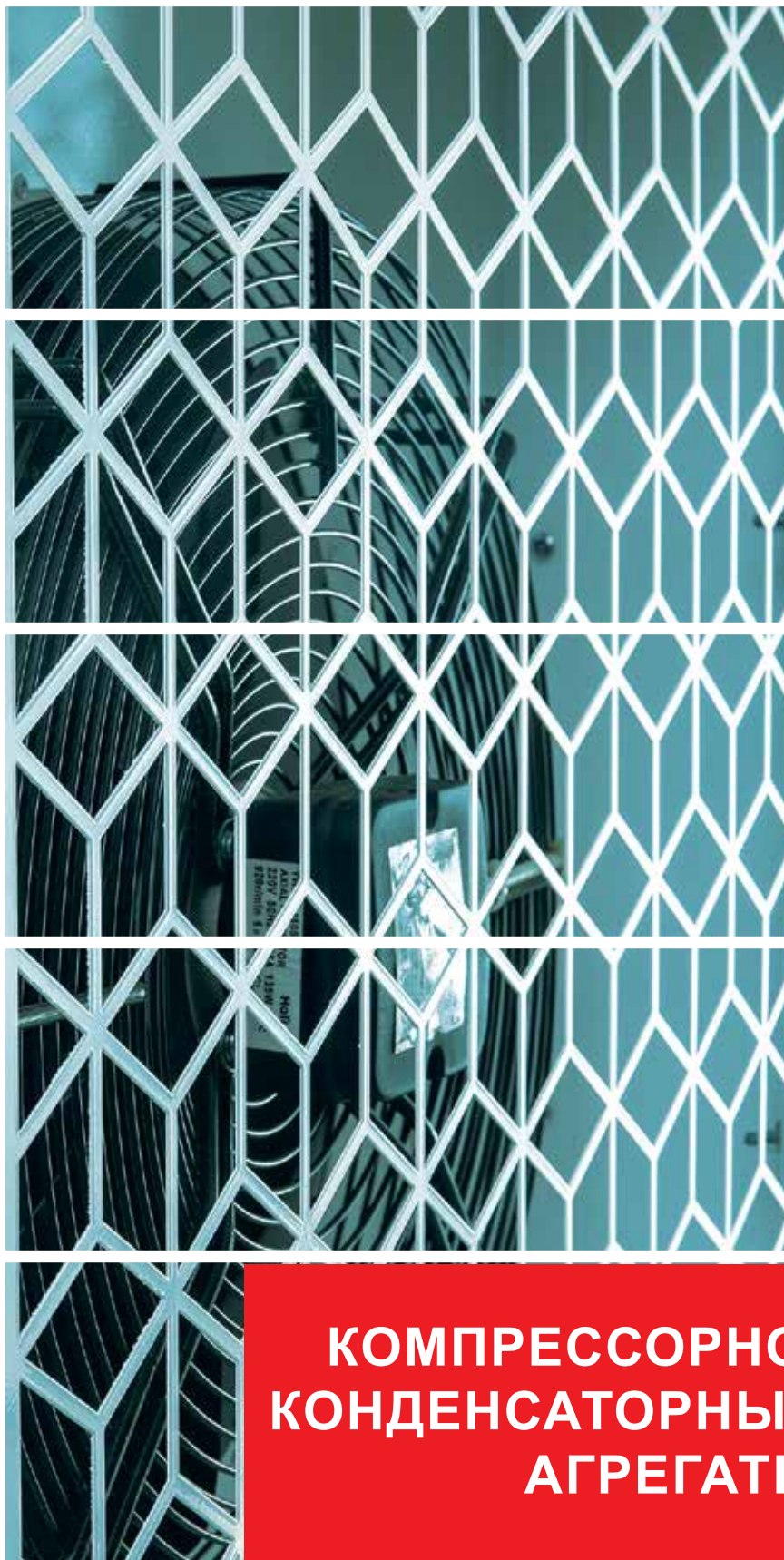
ТАБЛИЦА ПОДБОРА СРЕДТЕМПЕРАТУРНЫХ ПОТОЛОЧНЫХ ХОЛОДИЛЬНЫХ МАШИН В ЗАВИСИМОСТИ ОТ ОБЪЕМА КАМЕР

| -5°C...+5°C | | MM106 TF | | MM109 TF | | MM115 TF | |
|-------------|------------|----------|------------|----------|-------------|----------|-------------|
| t° камеры | t° внешняя | Q, Вт | V, м³ | Q, Вт | V, м³ | Q, Вт | V, м³ |
| +5°C | 20°C | 998 | 9,8 | 1305 | 14,0 | 1670 | 21,0 |
| | 25°C | 946 | 7,6 | 1268 | 13,1 | 1615 | 18,4 |
| | 30°C | 894 | 5,4 | 1188 | 12,0 | 1566 | 16,0 |
| | 35°C | 815 | 4,2 | 1117 | 9,2 | 1389 | 14,2 |
| | 40°C | 796 | 3,0 | 1073 | 8,5 | 1387 | 13,0 |
| 0°C | 20°C | 854 | 8,6 | 1185 | 11,0 | 1460 | 15,0 |
| | 25°C | 776 | 7,1 | 1108 | 9,3 | 1358 | 13,6 |
| | 30°C | 723 | 4,5 | 1070 | 8,0 | 1284 | 12,0 |
| | 35°C | 683 | 3,9 | 988 | 7,4 | 1223 | 10,9 |
| | 40°C | 654 | 2,3 | 968 | 6,0 | 1217 | 10,0 |
| -5°C | 20°C | 765 | 7,4 | 985 | 8,0 | 1330 | 11,0 |
| | 25°C | 697 | 5,1 | 929 | 6,4 | 1237 | 9,3 |
| | 30°C | 642 | 3,8 | 885 | 5,5 | 1185 | 8,5 |
| | 35°C | 573 | 1,8 | 816 | 4,4 | 1124 | 7,2 |
| | 40°C | 521 | 1,3 | 792 | 4,0 | 1063 | 6,0 |
| -5°C | 35°C | 658 | 3,6 | 715 | 4,1 | 868 | 5,5 |
| | 40°C | 606 | 3,2 | 661 | 3,6 | 803 | 4,9 |
| | 45°C | 553 | 2,8 | 605 | 3,2 | 736 | 4,2 |

ТАБЛИЦА ПОДБОРА НИЗКОТЕМПЕРАТУРНЫХ ПОТОЛОЧНЫХ ХОЛОДИЛЬНЫХ МАШИН В ЗАВИСИМОСТИ ОТ ОБЪЕМА КАМЕР

| Не выше -18°C | | MB108 TF | | MB211 TF | |
|---------------|------------|----------|------------|----------|-------------|
| t° камеры | t° внешняя | Q, Вт | V, м³ | Q, Вт | V, м³ |
| -18°C | 20°C | 993 | 8,2 | 1420 | 13,0 |
| | 25°C | 902 | 6,9 | 1284 | 11,8 |
| | 30°C | 839 | 6,0 | 1180 | 11,0 |
| | 35°C | 771 | 4,8 | 1032 | 9,3 |
| | 40°C | 748 | 4,2 | 965 | 8,0 |

POLAIR



**КОМПРЕССОРНО-
КОНДЕНСАТОРНЫЕ
АГРЕГАТЫ**



Компрессорно-конденсаторные агрегаты POLAIR как часть холодильной установки могут быть использованы в системах встроенного и выносного холода.

Компрессорно-конденсаторные агрегаты POLAIR – однокомпрессорные блоки с элементами автоматики, смонтированные в едином корпусе с встроенным конденсатором и компрессором спирального типа. ККА имеют компактные размеры, обладают высокой эффективностью, отличаются низким уровнем шума и экономичны с точки зрения энергоэффективности.

ККА выпускаются в различных вариантах исполнения и комплектации:

Стандартная комплектация:

- спиральный компрессор с вентилями Rotalock на линиях всасывания и нагнетания, смотровым стеклом, клапаном Шредера для заправки и слива масла, комплектом резиновых опор;
- ТЭН подогрева картера компрессора;
- конденсатор воздушного охлаждения;
- малошумный 6-и полюсной вентилятор конденсатора;
- обратный клапан на сливе хладагента в ресивер;
- жидкостной ресивер с вентилем Rotalock на выходе;
- фильтр-осушитель;
- смотровое стекло;
- запорный вентиль на линии подачи фреона;
- запорный вентиль на всасывающей стороне;
- реле высокого давления с автоматическим возвратом;
- реле низкого давления с автоматическим возвратом;
- встроенный щит электрооборудования для управления агрегатом (реле контроля фаз, четырехполюсный автоматический выключатель питания, магнитный пускатель компрессора, реле задержки пуска компрессора).

Дополнительные опции (с буквенными обозначениями в наименовании):

- маслоотделитель (So);
- отделитель жидкости (SI);
- фильтр антикислотный (F);
- плавное регулирование скорости вращения вентилятора конденсатора (V);
- термостат обогрева компрессора и ресивера (T);
- акустический кожух компрессора (шумоглушитель) (C);
- шумоизолирующий корпус (S).

CUM-MLZ026 TVS

1 2 3 4 5 6

CUB-ZF15 SCTV

1 2 3 4 5 6 7

1 - обозначение агрегата

2 - температурный режим
M – среднетемпературный
B – низкотемпературный

3 - модель компрессора

4 5 6 7 - обозначение дополнительных опций:

T – термостат обогрева компрессора и ресивера
S – шумоизоляционный корпус
V – блок плавного регулирования скорости вращения вентилятора конденсатора
F – фильтр антикислотный
So – маслоотделитель
SI – отделитель жидкости
C – акустический кожух компрессора



| Модель | Компрессор | | Объемная производительность м³/ч при 1450 об./мин. | Макс. потр. мощность, кВт | Суммарный объем запраки масла, дм³ | Объем ресивера, дм³ | Присоединительные размеры трубопроводов, дюйм (мм) | | Габаритные размеры, мм | | | Масса, кг |
|------------|--------------|---|--|---------------------------|------------------------------------|---------------------|--|--------------------------|------------------------|--------|--------|-----------|
| | Тип | Холодопроизводительность при t кипения -10 °С | | | | | Всасывающая линия | Жидкостная к испарителям | Длина | Ширина | Высота | |
| 1 | 2 | 3 | 4 | 5 | 6 | 7 | 8 | 9 | 10 | 11 | 12 | 13 |
| CUM-ZB15 | ZB15KCE-TFD | 3,3 | 5900 | 3,1 | 1,3 | 6,3 | 5/8 | 3/8 | 1200 | 500 | 905 | 129 |
| CUM-ML015 | MLZ015T4 | 3,23 | 5900 | 2,5 | 1,1 | 6,3 | 5/8 | 3/8 | 1200 | 500 | 905 | 129 |
| CUM-ZB19 | ZB19KCE-TFD | 4,2 | 6800 | 3,15 | 1,5 | 6,3 | 3/4 | 3/8 | 1200 | 500 | 905 | 136 |
| CUM-ML019 | MLZ019T4 | 4,15 | 7600 | 3,1 | 1,1 | 6,3 | 3/4 | 3/8 | 1200 | 500 | 905 | 136 |
| CUM-ZB21 | ZB21KCE-TFD | 5,1 | 8600 | 3,7 | 1,24 | 6,3 | 3/4 | 1/2 | 1200 | 500 | 905 | 145 |
| CUM-ML021 | MLZ021T4 | 4,85 | 8000 | 3,3 | 1,1 | 6,3 | 3/4 | 1/2 | 1200 | 500 | 905 | 145 |
| CUM-ZB26 | ZB26KCE-TFD | 5,9 | 9900 | 4,3 | 1,45 | 6,3 | 3/4 | 1/2 | 1200 | 500 | 905 | 145 |
| CUM-MLZ026 | MLZ026T4 | 5,84 | 9900 | 4,2 | 1,1 | 6,3 | 3/4 | 1/2 | 1200 | 500 | 905 | 145 |
| CUM-ZB30 | ZB30KCE-TFD | 6,9 | 11700 | 5,1 | 1,9 | 8,1 | 7/8 | 1/2 | 1200 | 500 | 1205 | 160 |
| CUM-ML030 | MLZ030T4 | 6,87 | 71200 | 5 | 1,6 | 8,1 | 7/8 | 1/2 | 1200 | 500 | 1205 | 160 |
| CUM-ZB38 | ZB38KCE-TFD | 8,6 | 14400 | 6,1 | 1,9 | 8,1 | 1, 1/8 | 5/8 | 1200 | 500 | 1205 | 162 |
| CUM-ML038 | MLZ038T4 | 8,31 | 14100 | 5,9 | 1,6 | 8,1 | 1, 1/8 | 5/8 | 1200 | 500 | 1205 | 162 |
| CUM-ZB45 | ZB45KCE-TFD | 10,1 | 17100 | 6,9 | 1,9 | 8,1 | 1, 1/8 | 5/8 | 1200 | 500 | 1205 | 164 |
| CUM-MLZ045 | MLZ045T4 | 10,46 | 17200 | 7,1 | 1,6 | 8,1 | 1, 1/8 | 5/8 | 1200 | 500 | 1205 | 164 |
| CUM-ZB48 | ZB48KCE-TFD | 11,65 | 18800 | 7,63 | 1,77 | 10 | 1, 1/8 | 5/8 | 1200 | 500 | 1205 | 172 |
| CUM-MLZ048 | MLZ048T4 | 11,12 | 18900 | 7,8 | 1,68 | 10 | 1, 1/8 | 5/8 | 1200 | 500 | 1205 | 172 |
| CUM-ZBD21 | ZBD21KCE-TFD | 5,2 | 8300 | 3,4 | 1,24 | 5,7 | 3/4 | 1/2 | 1200 | 500 | 1205 | 146 |
| CUM-ZBD29 | ZBD29KCE-TFD | 7 | 11400 | 4,8 | 1,4 | 8,1 | 7/8 | 1/2 | 1200 | 500 | 1205 | 161 |
| CUM-ZBD38 | ZBD38KCE-TFD | 8,7 | 14400 | 5,8 | 1,89 | 8,1 | 1, 1/8 | 5/8 | 1200 | 500 | 1205 | 161 |
| CUM-ZBD45 | ZBD45KCE-TFD | 10,2 | 17100 | 7,1 | 1,89 | 8,1 | 1, 1/8 | 5/8 | 1200 | 500 | 1205 | 163 |
| CUM-VTZ121 | VTZ121 | от 5,1 до 14,4 | 23700 | 5,28 | 1,8 | 8,1 | 1, 1/8 | 5/8 | 1200 | 500 | 1205 | 163 |

| Модель | Компрессор | | Объемная производительность м ³ /ч при 1450 об./мин. | Макс. потр. мощность, кВт | Суммарный объем заправки масла, дм ³ | Объем ресивера, дм ³ | Присоединительные размеры трубопроводов, дюйм (мм) | | | | Габаритные размеры, мм | | | Масса, кг |
|-----------|-----------------|---|---|---------------------------|---|---------------------------------|--|--------------------------|-------------------------------|----------------------------|------------------------|--------|--------|-----------|
| | Тип | Холодопроизводительность при t кипения -10 °С | | | | | Всасывающая линия | Жидкостная к испарителям | Нагнетательная к конденсатору | Жидкостная от конденсатора | Длина | Ширина | Высота | |
| 1 | 2 | 3 | 4 | 5 | 6 | 7 | 8 | 9 | 10 | 11 | 12 | 13 | 14 | 15 |
| CUB-ZF09 | ZF09K4E-TFD | 2,68 | 8000 | 3,3 | 1,5 | 4 | 7/8 | 3/8 | 3/8 | 3/8 | 1200 | 500 | 800 | 132 |
| CUB-ZF11 | ZF11K4E-TFD | 3,36 | 9900 | 4,1 | 1,5 | 4 | 7/8 | 3/8 | 3/8 | 3/8 | 1200 | 500 | 800 | 133 |
| CUB-ZF13 | ZF13K4E-TFD | 3,9 | 11800 | 4,65 | 1,9 | 5,7 | 7/8 | 3/8 | 3/8 | 3/8 | 1200 | 500 | 1000 | 142 |
| CUB-ZF15 | ZF15K4E-TFD | 4,75 | 14500 | 6,05 | 1,9 | 5,7 | 1, 1/8 | 3/8 | 3/8 | 3/8 | 1200 | 500 | 1000 | 143 |
| CUB-ZF18 | ZF18K4E-TFD | 5,77 | 17100 | 6,55 | 1,9 | 5,7 | 1, 1/8 | 1/2 | 1/2 | 1/2 | 1200 | 500 | 1000 | 158 |
| CUB-ZF24 | ZF24K4E-TFD | 7,15 | 20900 | 8,8 | 4,14 | 8,1 | 1, 1/8 | 1/2 | 1/2 | 1/2 | 1200 | 500 | 1200 | 225 |
| CUB-ZF33 | ZF33K4E-TFD | 9,85 | 28800 | 11,75 | 4,14 | 8,1 | 1, 3/8 | 5/8 | 1/2 | 1/2 | 1200 | 500 | 1200 | 218 |
| CUB-ZFD18 | ZF18KVE-TFD-EVI | 8,22 | 17100 | 8,15 | 1,89 | 5,7 | 1, 1/8 | 1/2 | 1/2 | 1/2 | 1200 | 500 | 1000 | 158 |

POLAIR



**ХОЛОДИЛЬНЫЕ
КАМЕРЫ**

Холодильные камеры POLAIR – модульные сборно-разборные конструкции из сэндвич-панелей, предназначены для поддержания температуры, создаваемой внутри камер холодильными машинами.

Холодильные камеры применяются в различных областях промышленности и коммерческой деятельности: для хранения пищевых продуктов, цветов, меховых изделий и пр.

Холодильные камеры POLAIR изготавливаются на современном оборудовании по новейшим технологиям и с применением комплектующих ведущих европейских производителей.

Преимущества холодильных камер POLAIR:

- широкий ассортимент моделей:
 - из панелей толщиной 80 мм – линейка POLAIR Standard,
 - из панелей толщиной 100 мм – линейка POLAIR Professionale;
- различные варианты исполнения панелей:
 - панели с обшивками из стали с полимерным покрытием (POLAIR Standard и POLAIR Professionale),
 - из нержавеющей стали – линейка POLAIR Grande (по индивидуальному заказу);
- соединение панелей «шип-паз» – гарантия герметичности, максимальной термоизоляции, простоты соединения;
- благодаря надежной герметизации соединений холодильные камеры POLAIR можно эксплуатировать на улице (желательно под навесом);
- легкость монтажа – занимает несколько часов (камера объемом 20 м³ – 2-3 часа);
- постоянное наличие на складах POLAIR наиболее востребованных моделей;
- возможность изготовить камеры практически любых размеров и конфигураций: с выступами, поворотами, перегородками, различными дверными блоками;
- минимальные сроки производства камер, в том числе по индивидуальным заказам;
- наличие «расширительных поясов», позволяющих увеличить размеры эксплуатируемых камер;
- наличие полного набора комплектующих для монтажа камеры;
- различные виды дверей, которыми комплектуются камеры:
 - распашные,
 - откатные,
 - контейнерные;
- программа «Конструктор камер» – для оперативного расчета камер индивидуальных размеров и конфигураций, определения цены и комплектации.



Технические характеристики холодильных камер POLAIR:

| | |
|---|-------------|
| Температура окружающей среды, °C | -30...+40 |
| Удельная нагрузка на пол, кгс/м ² | 1 500 |
| Плотность ППУ, кг/м ³ | 40...50 |
| Коэффициент теплоотдачи, Вт/(м ² *K) | 0,025 |
| Вес 1м ² панелей, кг : | |
| стеновых и потолочных толщ.80мм (100мм) | 11,5 (13) |
| половых 80мм (100мм) | 16,5 (17,5) |

Конструкция и технические характеристики

Холодильные камеры POLAIR состоят из сэндвич-панелей (стеновых, потолочных и половых), дверного блока и угловых стоек.

Сэндвич-панель представляет собой два листа стали (с полимерным покрытием), установленных в профили из ударопрочного ПВХ, и слой заливного пенополиуретана между ними.

Заливка сэндвич-панелей пенополиуретаном происходит под высоким давлением, исключает пустоты, мостики холода и обеспечивает 100% адгезию термоизолирующего материала к металлу.

Края сэндвич-панелей защищены профилями из ударопрочного, морозоустойчивого ПВХ-пластика. Конструкция профилей «шип-паз» (рис. 1) обеспечивает надежную термоизоляцию и легкость многократной сборки-разборки камер, в том числе, с увеличением размеров и изменением конфигурации.

Многослойная защита металлических листов (рис.2) гарантирует долговечность панелей, практичность и устойчивость к агрессивным условиям внешней среды.

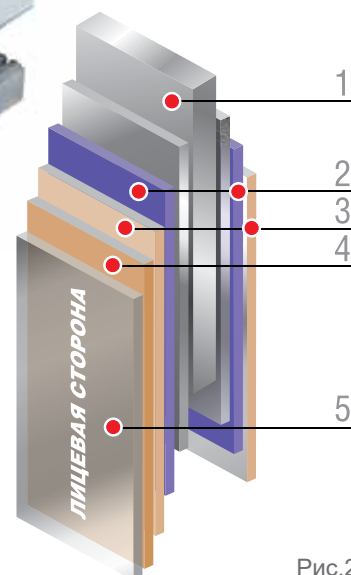
После окраски металл покрывается полиэтиленовой пленкой, которая удаляется после завершения монтажа камер.

Для производства стеновых и потолочных панелей используется стальной лист толщиной 0,5 мм с полимерным покрытием. Для панелей пола – горячеоцинкованный стальной лист толщиной 1,0 мм.

Можно заказать камеры, полностью или частично изготовленные из нержавеющей стали.



Рис.1



- 1 Стальной лист
- 2 Пассивирующий слой
- 3 Слой грунта
- 4 Покрытие
- 5 Слой полиэтилена

Рис.2

Размерный ряд типовых панелей

| Наименование | Толщина | Длина | Ширина |
|-----------------------------|---------|----------------------------|-------------------------------|
| Стеновые панели | 80 | 2040, 2300, 2560 | 300, 600, 900, 1200 |
| | 100 | | |
| Потолочные и половые панели | 80 | 1360, 1660...(±300)...5560 | Концевые 680, 980 |
| | | | Проходные 300, 600, 900, 1200 |
| | 100 | 1400, 1700...(±300)...5600 | Концевые 700, 1000 |
| | | | Проходные 300, 600, 900, 1200 |

Ассортиментная линейка холодильных камер POLAIR

Весь модельный ряд холодильных камер POLAIR условно можно разделить на 3 продуктовые линейки:

| POLAIR Standard | Polair Professionale | Polair Grande |
|--|--|---|
| Толщина панелей 80 мм | Толщина панелей 80 и 100 мм | Толщина панелей 80 и 100мм |
| Обшивки панелей – сталь с полимерным покрытием | | Обшивки панелей – сталь нержавеющая |
| Камеры стандартной сборки Камеры самых популярных объемов – всегда в наличии на складе - (7 моделей) | - Камеры, имеющие толщину панелей 100 мм - Камеры индивидуальной конфигурации (с перегородками, угловыми вырезами, с контейнерными и откатными дверьми и т.п.) - Камеры со стеклом (цветочные) - Камеры со стеклянным фронтом | Все камеры из панелей с обшивками из нержавеющей стали. |

Холодильные камеры POLAIR Standard

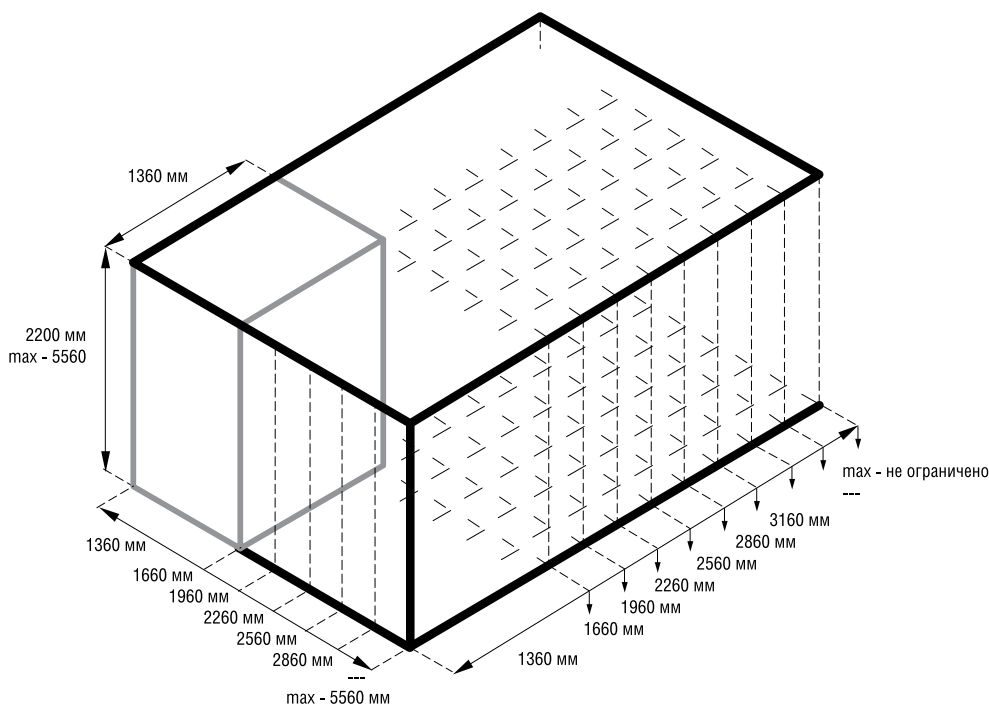
Холодильные камеры POLAIR Standard – широкий ассортимент моделей, собранных из панелей толщиной 80 мм.

Характерные особенности камер POLAIR Standard:

- камеры из панелей типовых размеров стандартной сборки (см. схему и таблицы);
- обшивки панелей – сталь с полимерным покрытием;
- все камеры этой линейки комплектуются распашными универсальными дверьми;
- стоимость камер POLAIR Standard можно узнать из прайс-листа;
- камеры из панелей, отличных по размерам от типовых (имеющих длину панелей от 2560 до 5560 мм), рассчитываются по программе «Конструктор камер».

Самые популярные камеры POLAIR Standard (7 моделей) – всегда в наличии на складах POLAIR.

Приведенные схема и таблицы помогут Вам подобрать необходимую камеру с толщиной панелей 80 мм с учетом параметров ширины, глубины в трех вариантах типовых высот: 2200 мм, 2460 мм, 2720 мм.



Соответствие внутреннего объема (м³) и внешних размеров камер POLAIR Standard при высоте 2200 мм

| | | | | | | | | | | | | | | | | | |
|------|------|------|------|------|-------|-------|-------|-------|-------|-------|-------|-------|-------|-------|-------|-------|-------|
| 5560 | | | | | | | | | | | | | | | | | 59,49 |
| 5260 | | | | | | | | | | | | | | | | 53,06 | 55,18 |
| 4960 | | | | | | | | | | | | | | 47 | 49,94 | 52,88 | |
| 4660 | | | | | | | | | | | | | 41,31 | 44,06 | 46,82 | 49,57 | |
| 4360 | | | | | | | | | | | | 35,99 | 38,56 | 41,13 | 43,7 | 46,27 | |
| 4060 | | | | | | | | | | 31,03 | 33,46 | 35,8 | 38,19 | 40,58 | 42,96 | | |
| 3760 | | | | | | | | | 26,44 | 28,64 | 30,84 | 33,05 | 35,25 | 37,54 | 39,66 | | |
| 3460 | | | | | | | | 22,22 | 24,24 | 26,25 | 28,27 | 30,29 | 32,31 | 34,33 | 36,35 | | |
| 3160 | | | | | | | 18,36 | 20,2 | 22,03 | 23,87 | 25,7 | 27,54 | 29,38 | 31,21 | 33,05 | | |
| 2860 | | | | | | 14,87 | 16,52 | 18,18 | 19,83 | 21,46 | 23,13 | 24,79 | 26,44 | 28,09 | 29,74 | | |
| 2560 | | | | | 11,75 | 13,22 | 14,69 | 16,16 | 17,63 | 19,09 | 20,56 | 22,03 | 23,50 | 24,97 | 26,44 | | |
| 2260 | | | | 9,0 | 10,28 | 11,57 | 12,85 | 14,14 | 15,42 | 16,71 | 17,99 | 19,28 | 20,56 | 21,85 | 23,13 | | |
| 1960 | | | 6,61 | 7,71 | 8,81 | 9,91 | 11,02 | 12,12 | 13,22 | 14,32 | 15,42 | 16,52 | 17,63 | 18,73 | 19,83 | | |
| 1660 | | 4,59 | 5,51 | 6,43 | 7,34 | 8,26 | 9,18 | 10,1 | 11,02 | 11,93 | 12,85 | 13,77 | 14,69 | 15,61 | 16,52 | | |
| 1360 | 2,94 | 3,76 | 4,41 | 5,14 | 5,88 | 6,61 | 7,34 | 8,08 | 8,81 | 9,55 | 10,28 | 11,02 | 11,75 | 12,48 | 13,22 | | |
| мм | 1360 | 1660 | 1960 | 2260 | 2560 | 2860 | 3160 | 3460 | 3760 | 4060 | 4360 | 4660 | 4960 | 5260 | 5560 | | |

Соответствие внутреннего объема (м³) и внешних размеров камер POLAIR Standard при высоте 2460 мм

| | | | | | | | | | | | | | | | | | |
|------|------|------|------|-------|-------|-------|-------|-------|-------|-------|-------|-------|-------|-------|-------|-------|-------|
| 5560 | | | | | | | | | | | | | | | | | 67,07 |
| 5260 | | | | | | | | | | | | | | | | 59,82 | 63,34 |
| 4960 | | | | | | | | | | | | | | 52,99 | 56,30 | 59,62 | |
| 4660 | | | | | | | | | | | | | 46,58 | 49,68 | 52,79 | 55,89 | |
| 4360 | | | | | | | | | | | | 40,57 | 43,47 | 41,13 | 49,27 | 52,16 | |
| 4060 | | | | | | | | | | 34,98 | 37,67 | 40,37 | 38,19 | 45,75 | 48,44 | | |
| 3760 | | | | | | | | | 29,81 | 32,29 | 34,78 | 37,26 | 35,25 | 42,23 | 44,71 | | |
| 3460 | | | | | | | | 25,05 | 27,32 | 29,60 | 31,88 | 34,16 | 32,31 | 38,71 | 40,99 | | |
| 3160 | | | | | | | 20,70 | 22,77 | 24,84 | 26,91 | 28,98 | 31,05 | 29,38 | 35,19 | 37,26 | | |
| 2860 | | | | | | | 16,77 | 18,63 | 20,49 | 22,36 | 24,22 | 26,08 | 27,95 | 26,44 | 31,67 | 33,53 | |
| 2560 | | | | | 13,25 | 14,90 | 16,56 | 18,22 | 19,87 | 21,53 | 23,18 | 24,84 | 23,50 | 28,15 | 29,81 | | |
| 2260 | | | | 10,14 | 11,59 | 13,04 | 14,49 | 15,94 | 17,39 | 18,84 | 20,29 | 21,74 | 20,56 | 24,63 | 26,08 | | |
| 1960 | | | 7,45 | 8,69 | 9,94 | 11,18 | 12,42 | 13,66 | 14,90 | 16,15 | 17,39 | 18,63 | 17,63 | 21,11 | 22,36 | | |
| 1660 | | 5,18 | 6,21 | 7,25 | 8,28 | 9,32 | 10,35 | 11,39 | 12,42 | 13,46 | 14,49 | 15,53 | 14,69 | 17,60 | 18,63 | | |
| 1360 | 3,31 | 4,14 | 4,97 | 5,80 | 6,62 | 7,45 | 8,28 | 9,11 | 9,94 | 10,76 | 11,59 | 12,42 | 11,75 | 14,08 | 14,90 | | |
| мм | 1360 | 1660 | 1960 | 2260 | 2560 | 2860 | 3160 | 3460 | 3760 | 4060 | 4360 | 4660 | 4960 | 5260 | 5560 | | |

Соответствие внутреннего объема (м³) и внешних размеров камер POLAIR Standard при высоте 2720 мм

| | | | | | | | | | | | | | | | | | |
|------|------|------|------|-------|-------|-------|-------|-------|-------|-------|-------|-------|-------|-------|-------|-------|-------|
| 5560 | | | | | | | | | | | | | | | | | 74,65 |
| 5260 | | | | | | | | | | | | | | | | 66,59 | 70,5 |
| 4960 | | | | | | | | | | | | | | 58,98 | 62,67 | 66,36 | |
| 4660 | | | | | | | | | | | | | 51,84 | 55,3 | 58,75 | 62,21 | |
| 4360 | | | | | | | | | | | | 35,48 | 38,71 | 41,93 | 45,16 | 48,38 | |
| 4060 | | | | | | | | | | 38,94 | 41,93 | 44,93 | 47,92 | 50,92 | 53,91 | | |
| 3760 | | | | | | | | | 33,18 | 34,94 | 38,71 | 41,47 | 44,24 | 47,0 | 49,77 | | |
| 3460 | | | | | | | | 27,88 | 30,41 | 32,95 | 35,48 | 38,02 | 40,55 | 43,08 | 45,62 | | |
| 3160 | | | | | | | 23,04 | 25,34 | 27,65 | 29,95 | 32,26 | 34,56 | 36,86 | 39,17 | 41,47 | | |
| 2860 | | | | | | 18,66 | 20,74 | 22,81 | 24,88 | 26,96 | 29,04 | 31,1 | 33,18 | 35,25 | 37,32 | | |
| 2560 | | | | | 14,75 | 16,59 | 18,43 | 20,28 | 22,12 | 23,96 | 25,8 | 27,65 | 29,49 | 31,33 | 33,18 | | |
| 2260 | | | | 11,29 | 12,9 | 14,52 | 16,13 | 17,74 | 19,35 | 20,97 | 22,58 | 24,19 | 25,80 | 27,42 | 29,03 | | |
| 1960 | | | 8,29 | 9,68 | 11,06 | 12,44 | 13,82 | 15,21 | 16,59 | 17,97 | 19,35 | 20,74 | 22,12 | 23,50 | 24,88 | | |
| 1660 | | 5,76 | 6,91 | 8,06 | 9,22 | 10,37 | 11,52 | 12,67 | 13,82 | 14,98 | 16,13 | 17,28 | 18,43 | 19,58 | 20,74 | | |
| 1360 | 3,69 | 4,61 | 5,53 | 6,45 | 7,37 | 8,29 | 9,22 | 10,14 | 11,06 | 11,98 | 12,90 | 13,82 | 14,75 | 15,67 | 16,59 | | |
| мм | 1360 | 1660 | 1960 | 2260 | 2560 | 2860 | 3160 | 3460 | 3760 | 4060 | 4360 | 4660 | 4960 | 5260 | 5560 | | |

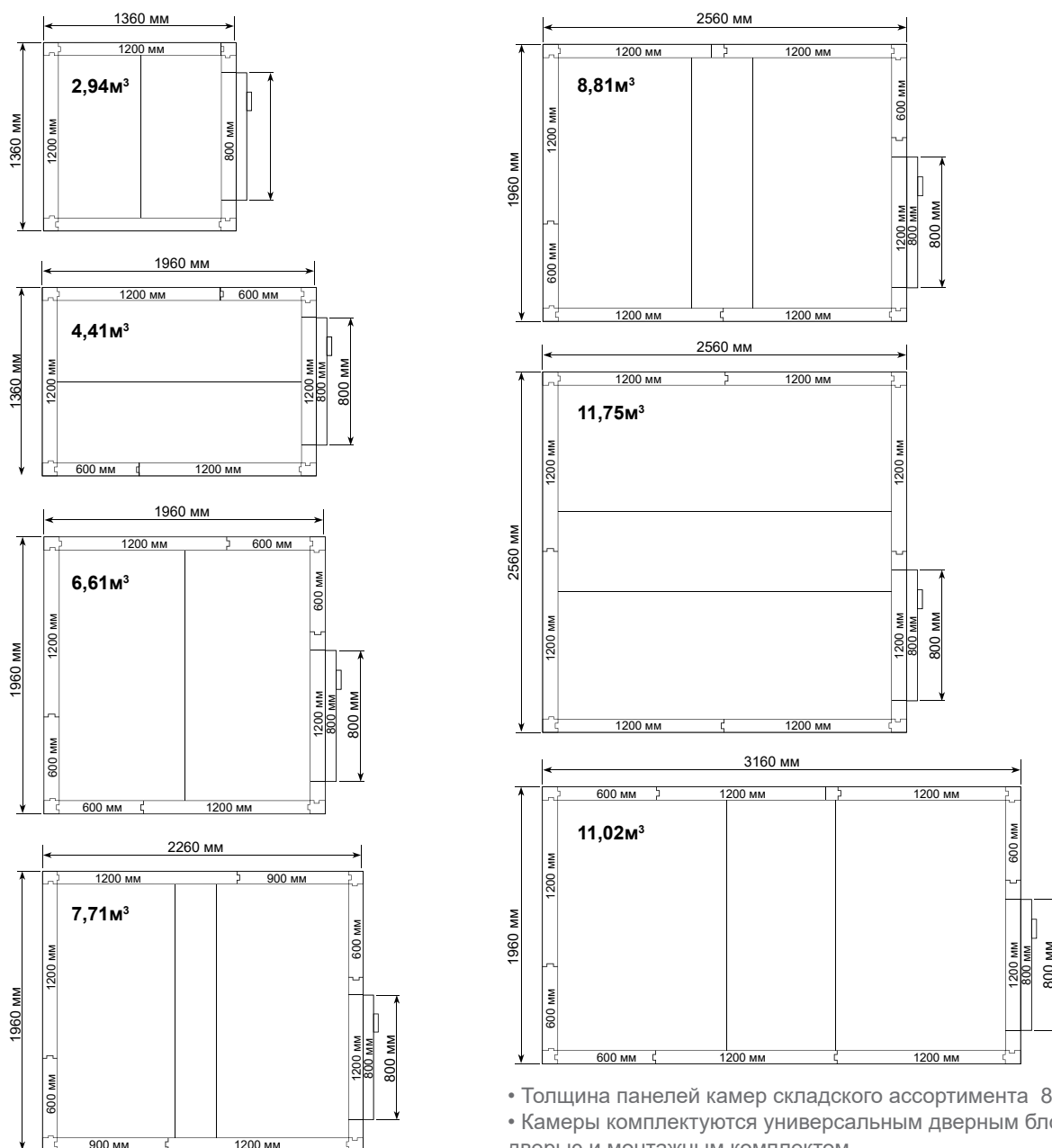
ХОЛОДИЛЬНЫЕ КАМЕРЫ POLAIR Standard

POLAIR

Складской ассортимент холодильных камер POLAIR Standard

Самые востребованные камеры продуктовой линейки POLAIR Standard (7 наиболее популярных моделей) всегда в наличии на складах ПОЛАИР!

Размеры стандартных камер:



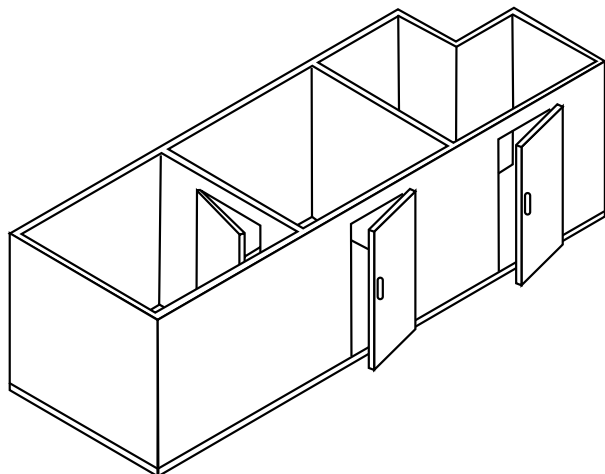
- Толщина панелей камер складского ассортимента 80 мм.
- Камеры комплектуются универсальным дверным блоком с распашной дверью и монтажным комплектом.
- Дверь в камере можно устанавливать с любой стороны.

Логистическая информация:

| | | | | | | | | | | | | | | | |
|----------|--|--|--|-----------|--|--|--|-----------|--|--|--|----------|--|--|--|
| KXH-2,94 | | | | KXH-4,41 | | | | KXH-6,61 | | | | KXH-7,71 | | | |
| KXH-8,81 | | | | KXH-11,02 | | | | KXH-11,75 | | | | | | | |

Холодильные камеры POLAIR Professionale

В продуктовую линейку холодильных камер POLAIR Professionale входят:



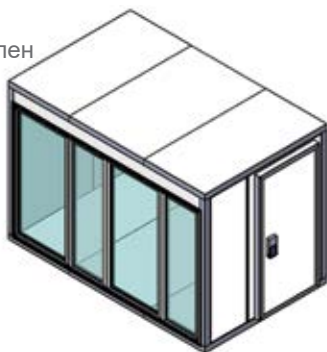
- все камеры, толщина панелей которых 100 мм. Они гарантируют надежную термоизоляцию даже при использовании в жестких климатических условиях и при серьезной разнице температур снаружи и внутри камеры. Их эксплуатируют чаще всего в низкотемпературных режимах. Стоимость таких камер можно узнать из прайс-листа, либо рассчитать по программе «Конструктор камер». Приведенная ниже схема и таблица помогут Вам подобрать камеру из панелей толщиной 100 мм стандартной сборки с учетом параметров ширины, глубины в трех вариантах типовых высот: 2240 мм, 2500 мм, 2760 мм;

- камеры индивидуальной конфигурации (с перегородками, с угловыми вырезами, исполнением «без пола», с различными вариантами дверного блока, комбинированные камеры и т.п.). Толщина панелей таких камер может быть 80 мм либо 100 мм. Для расчета комплектации и стоимости таких моделей удобно использовать программу «Конструктор камер»;

- камеры модульные со стеклом. Они предназначены для хранения и демонстрации цветочной продукции, напитков и других продуктов. Рекомендуемый температурный режим +2°C...+10°C. Такие камеры выполняются на основе 7 моделей камер POLAIR Standart объемом от 2,94 м³ до 11,75 м³. По расположению стеклянных модулей предусмотрены различные варианты исполнения камер:

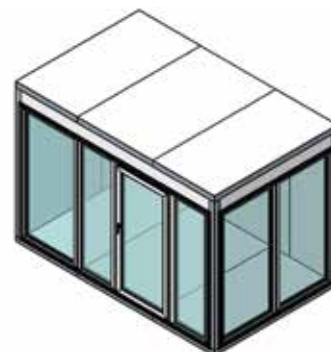
Исполнение 1.

Стеклянный блок установлен по одной из сторон, дверь универсальная распашная по смежной стороне.



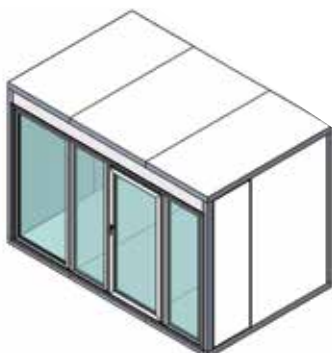
Исполнение 3.

Стеклянный блок установлен по двум смежным сторонам, дверь одностворчатая по одной из сторон.



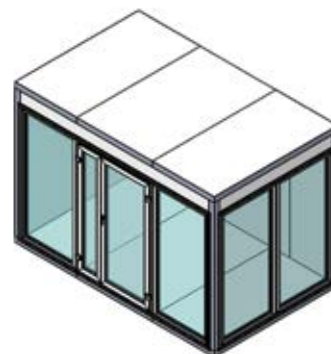
Исполнение 2.

Стеклянный блок с одностворчатой дверью установлен по одной стороне камеры.



Исполнение 4.

Стеклянный блок установлен по двум смежным сторонам, дверь двустворчатая по одной из сторон.



- Стеклянные дверные блоки оснащены врезными замками.
- По индивидуальному заказу возможно исполнение камер других объемов. В этом случае стоимость рассчитают специалисты отдела продаж.

Программа построения и расчета камер

Программа «Конструктор камер» позволяет:

- оперативно и максимально полно учесть пожелания покупателей;
- создать эскиз будущей камеры;
- получить спецификацию панелей, из которых собирается камера;
- быстро произвести расчет комплектации и цены;
- подготовить заказ.

С помощью программы можно рассчитать и подобрать холодильную камеру необходимых размеров из типовых вариантов или индивидуальной конфигурации.



POLAIR

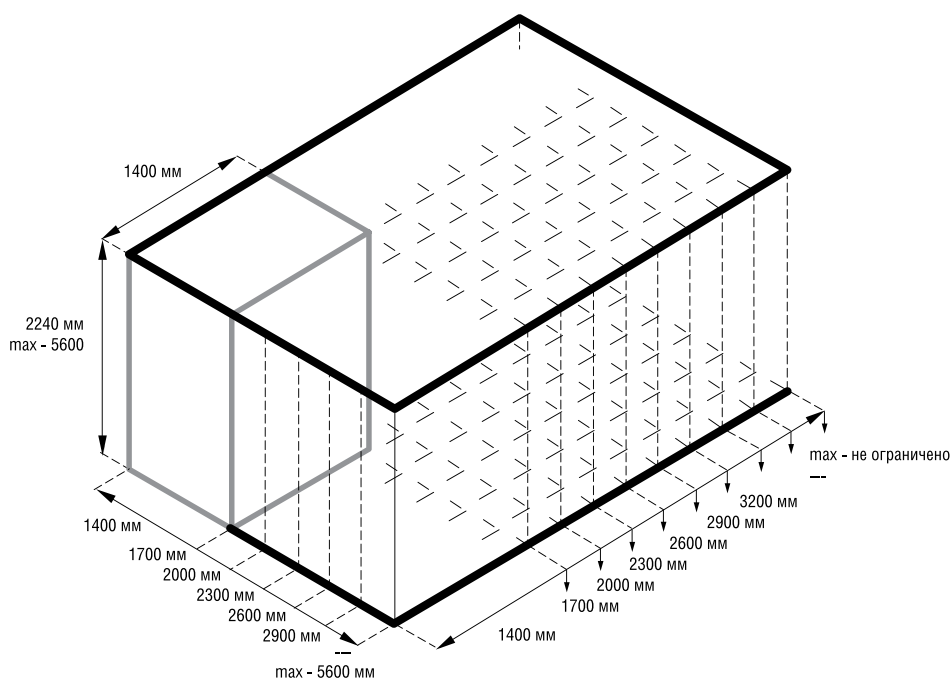
ПРОГРАММА «КОНСТРУКТОР КАМЕР»



Позволит Вам быстро и удобно подобрать холодильную камеру необходимых размеров из типовых вариантов или рассчитать камеру индивидуальной конфигурации. Поможет определиться с конфигурацией и рассчитать полную стоимость заказа.

Холодильные камеры POLAIR Professionale изготавливаются на заказ со сроком поставки в несколько рабочих дней (в зависимости от комплектации камеры).

Приведенная схема и таблицы помогут Вам подобрать необходимую камеру с толщиной панели 100 мм с учетом параметров ширины, глубины в трех вариантах типовых высот: 2240 мм, 2460 мм, 2760 мм.



Соответствие внутреннего объема (м³) и внешних размеров камер POLAIR Professionale при высоте 2240 мм

| | | | | | | | | | | | | | | | | |
|------|------|------|------|-------|-------|-------|-------|-------|-------|-------|-------|-------|-------|-------|-------|-------|
| 5600 | | | | | | | | | | | | | | | | 59,49 |
| 5300 | | | | | | | | | | | | | | | 53,06 | 55,18 |
| 5000 | | | | | | | | | | | | | 47 | | 49,94 | 52,88 |
| 4700 | | | | | | | | | | | | 41,31 | 44,06 | | 46,82 | 49,57 |
| 4400 | | | | | | | | | | | 35,99 | 38,56 | 41,13 | | 43,7 | 46,27 |
| 4100 | | | | | | | | | | 31,03 | 33,46 | 35,8 | 38,19 | | 40,58 | 42,96 |
| 3800 | | | | | | | | 26,44 | 28,64 | 30,84 | 33,05 | 35,25 | | 37,54 | 39,66 | |
| 3500 | | | | | | | 22,22 | 24,24 | 26,25 | 28,27 | 30,29 | 32,31 | | 34,33 | 36,35 | |
| 3200 | | | | | | 18,36 | 20,2 | 22,03 | 23,87 | 25,7 | 27,54 | 29,38 | | 31,21 | 33,05 | |
| 2900 | | | | | 14,87 | 16,52 | 18,18 | 19,83 | 21,46 | 23,13 | 24,79 | 26,44 | | 28,09 | 29,74 | |
| 2600 | | | | 11,75 | 13,22 | 14,69 | 16,16 | 17,63 | 19,09 | 20,56 | 22,03 | 23,50 | | 24,97 | 26,44 | |
| 2300 | | | 9,0 | 10,28 | 11,57 | 12,85 | 14,14 | 15,42 | 16,71 | 17,99 | 19,28 | 20,56 | | 21,85 | 23,13 | |
| 2000 | | 6,61 | 7,71 | 8,81 | 9,91 | 11,02 | 12,12 | 13,22 | 14,32 | 15,42 | 16,52 | 17,63 | | 18,73 | 19,83 | |
| 1700 | 4,59 | 5,51 | 6,43 | 7,34 | 8,26 | 9,18 | 10,1 | 11,02 | 11,93 | 12,85 | 13,77 | 14,69 | | 15,61 | 16,52 | |
| 1400 | 2,94 | 3,67 | 4,41 | 5,14 | 5,88 | 6,61 | 7,34 | 8,08 | 8,81 | 9,55 | 10,28 | 11,02 | | 11,75 | 12,48 | 13,22 |
| мм | 1400 | 1700 | 2000 | 2300 | 2600 | 2900 | 3200 | 3500 | 3800 | 4100 | 4400 | 4700 | 5000 | 5300 | 5600 | |

Соответствие внутреннего объема (м³) и внешних размеров камер POLAIR Professionale при высоте 2500 мм

| | | | | | | | | | | | | | | | | |
|------|------|------|-------|-------|-------|-------|-------|-------|-------|-------|-------|-------|-------|-------|-------|-------|
| 5600 | | | | | | | | | | | | | | | | 67,07 |
| 5300 | | | | | | | | | | | | | | | 59,82 | 63,34 |
| 5000 | | | | | | | | | | | | | 52,99 | | 56,30 | 59,62 |
| 4700 | | | | | | | | | | | | 46,58 | 49,68 | | 52,79 | 55,89 |
| 4400 | | | | | | | | | | | 40,57 | 43,47 | 46,37 | | 49,27 | 52,16 |
| 4100 | | | | | | | | | | 34,98 | 37,67 | 40,37 | 43,06 | | 45,75 | 48,44 |
| 3800 | | | | | | | | | 29,81 | 32,29 | 34,78 | 37,26 | 39,74 | | 42,23 | 44,71 |
| 3500 | | | | | | | | 25,05 | 27,32 | 29,60 | 31,88 | 34,16 | 36,43 | | 38,71 | 40,99 |
| 3200 | | | | | | | 20,70 | 22,77 | 24,84 | 26,91 | 28,98 | 31,05 | 33,12 | | 35,19 | 37,26 |
| 2900 | | | | | 16,77 | 18,63 | 20,49 | 22,36 | 24,22 | 26,08 | 27,95 | 29,81 | | 31,67 | 33,53 | |
| 2600 | | | | 13,25 | 14,90 | 16,56 | 18,22 | 19,87 | 21,53 | 23,18 | 24,84 | 26,50 | | 28,15 | 29,81 | |
| 2300 | | | 10,14 | 11,59 | 13,04 | 14,49 | 15,94 | 17,39 | 18,84 | 20,29 | 21,74 | 23,18 | | 24,63 | 26,08 | |
| 2000 | | 7,45 | 8,69 | 9,94 | 11,18 | 12,42 | 13,66 | 14,90 | 16,15 | 17,39 | 18,63 | 19,87 | | 21,11 | 22,36 | |
| 1700 | 5,18 | 6,21 | 7,25 | 8,28 | 9,32 | 10,35 | 11,39 | 12,42 | 13,46 | 14,49 | 15,53 | 16,56 | | 17,60 | 18,63 | |
| 1400 | 3,31 | 4,14 | 4,97 | 5,80 | 6,62 | 7,45 | 8,28 | 9,11 | 9,94 | 10,76 | 11,59 | 12,42 | | 13,25 | 14,08 | 14,90 |
| мм | 1400 | 1700 | 2000 | 2300 | 2600 | 2900 | 3200 | 3500 | 3800 | 4100 | 4400 | 4700 | 5000 | 5300 | 5600 | |

Соответствие внутреннего объема (м³) и внешних размеров камер POLAIR Professionale при высоте 2760 мм

| | | | | | | | | | | | | | | | | |
|------|------|------|-------|-------|-------|-------|-------|-------|-------|-------|-------|-------|-------|-------|-------|-------|
| 5600 | | | | | | | | | | | | | | | | 74,65 |
| 5300 | | | | | | | | | | | | | | | 66,59 | 70,5 |
| 5000 | | | | | | | | | | | | | 58,98 | | 62,67 | 66,36 |
| 4700 | | | | | | | | | | | | 51,84 | 55,3 | | 58,75 | 62,21 |
| 4400 | | | | | | | | | | | 35,48 | 38,71 | 41,93 | | 45,16 | 48,38 |
| 4100 | | | | | | | | | | 38,94 | 41,93 | 44,93 | 47,92 | | 50,92 | 53,91 |
| 3800 | | | | | | | | | 33,18 | 34,94 | 38,71 | 41,47 | 44,24 | | 47,0 | 49,77 |
| 3500 | | | | | | | | 27,88 | 30,41 | 32,95 | 35,48 | 38,02 | 40,55 | | 43,08 | 45,62 |
| 3200 | | | | | | 23,04 | 25,34 | 27,65 | 29,95 | 32,26 | 34,56 | 36,86 | | 39,17 | 41,47 | |
| 2900 | | | | | 18,66 | 20,74 | 22,81 | 24,88 | 26,96 | 29,03 | 31,1 | 33,18 | | 35,25 | 37,32 | |
| 2600 | | | | 14,75 | 16,59 | 18,43 | 20,28 | 22,12 | 23,96 | 25,8 | 27,65 | 29,49 | | 31,33 | 33,18 | |
| 2300 | | | 11,29 | 12,9 | 14,52 | 16,13 | 17,74 | 19,35 | 20,97 | 22,58 | 24,19 | 25,80 | | 27,42 | 29,03 | |
| 2000 | | 8,29 | 9,68 | 11,06 | 12,44 | 13,82 | 15,21 | 16,59 | 17,97 | 19,35 | 20,74 | 22,12 | | 23,50 | 24,88 | |
| 1700 | 5,76 | 6,91 | 8,06 | 9,22 | 10,37 | 11,52 | 12,67 | 13,82 | 14,98 | 16,13 | 17,28 | 18,43 | | 19,58 | 20,74 | |
| 1400 | 3,69 | 4,61 | 5,53 | 6,45 | 7,37 | 8,29 | 9,22 | 10,14 | 11,06 | 11,98 | 12,90 | 13,82 | | 14,75 | 15,67 | 16,59 |
| мм | 1400 | 1700 | 2000 | 2300 | 2600 | 2900 | 3200 | 3500 | 3800 | 4100 | 4400 | 4700 | 5000 | 5300 | 5600 | |

Расширительные пояса

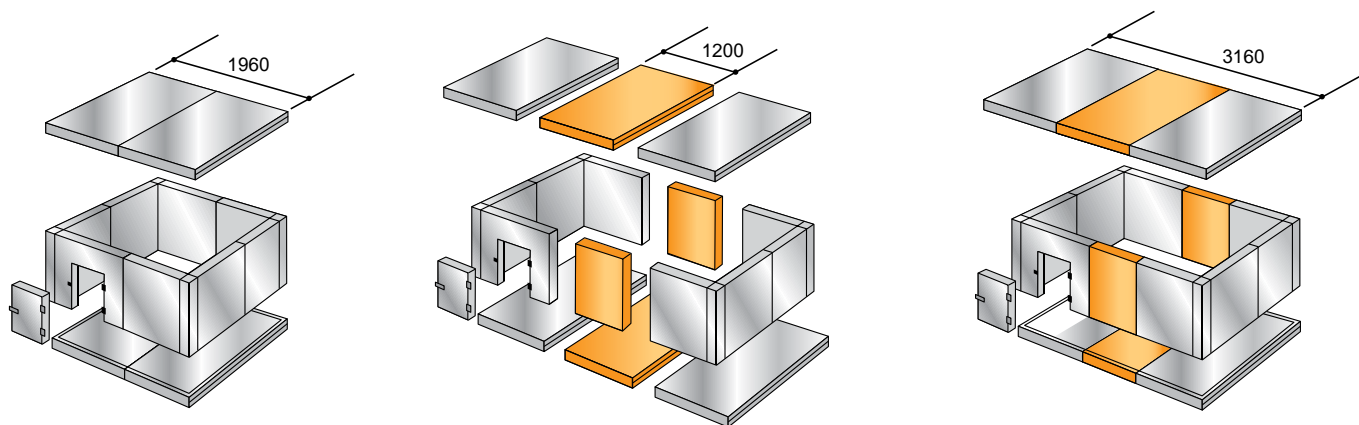
Дополнительное преимущество холодильных камер POLAIR – наличие так называемых расширительных поясов – наборов панелей, позволяющих увеличивать размеры уже эксплуатируемых камер.

Расширительные пояса состоят из стеновых, потолочной панелей и панели пола.

Они позволяют быстро и с минимальными затратами изменить размеры имеющейся камеры.

Пример применения расширительных поясов для КХН-6,61

| Исходная камера | С поясом 300 мм | С поясом 600 мм | С поясом 900 мм | С поясом 1200 мм |
|-----------------|-----------------|-----------------|-----------------|------------------|
| КХН-6,61 | КХН-7,71 | КХН-8,81 | КХН-9,91 | КХН-11,02 |
| 1960x1960 | 1960x2260 | 1960x2560 | 1960x2860 | 1960x3160 |



Расширительные пояса устанавливаются в середину камеры.

Необходимо проследить, чтобы стыки панелей на потолке и полу не совпадали со стыками стеновых панелей.

Расширительные пояса – простое и экономичное решение проблемы увеличения объемов хранения.

Для дистрибьюторов POLAIR расширительные пояса удобны еще и тем, что позволяют расширить ассортимент камер, имеющих на складах.

Дверные блоки для холодильных камер POLAIR

Холодильные камеры POLAIR выполняются с различными дверными блоками.

Двери, как и панели камер, имеют трехслойную сэндвич-конструкцию, окантованы ударопрочным ПВХ-профилем и комплектуются фурнитурой итальянской фирмы MTH. Толщина дверей 80 мм.

Толщина панелей дверного проема соответствует толщине стеновых панелей камеры – 80 мм или 100 мм.

Все необходимые для установки дверей детали входят в комплект поставки.

В камерах с предусмотренным световым проемом размером 1200x1850 мм возможна установка контейнерной или откатной двери.

В низкотемпературных камерах по периметру двери проложен ПЭН, препятствующий ее примерзанию (опция, приобретается отдельно).

Дверные блоки с дверьми можно приобрести отдельно от холодильных камер.

Таблицы подбора дверного блока

| | | Распашная | Контейнерная | Откатная |
|----------------|------------|-----------|--------------|----------|
| Габариты двери | Ширина, мм | 954 | 1350 | 1437 |
| | Высота, мм | 2000 | 2000 | 2000 |
| Световой проем | Ширина, мм | 800 | 1200 | 1200 |
| | Высота, мм | 1850 | 1850 | 1850 |

Дверной блок с распашной дверью

применяется в средне- и низкотемпературных камерах любых объемов для прохода персонала и провоза небольших тележек.

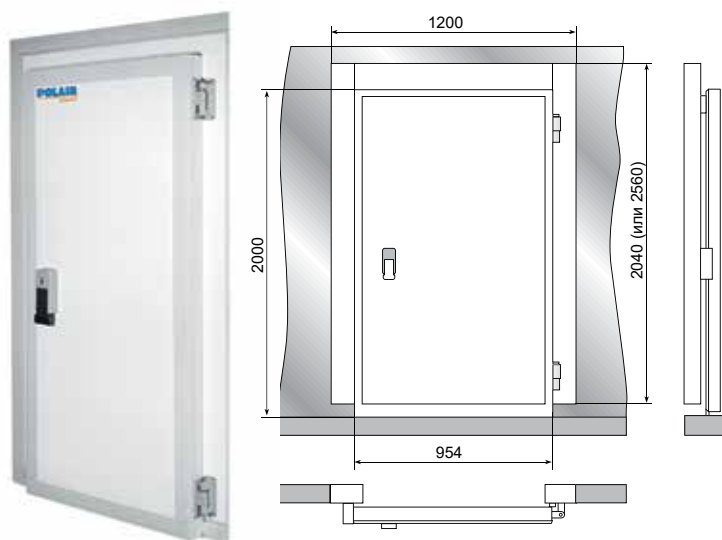
- Состоит из панели дверного проема и самой двери.
- Дверь оснащена ручкой со встроенным замком, который запирается снаружи и имеет устройство аварийного открытия изнутри.
- Конструкция дверных петель обеспечивает автоматическое закрытие двери под собственным весом благодаря наличию эксцентриковой втулки и позволяет устанавливать дверь как с левой, так и с правой стороны.
- Дверной проем комплектуется стальной пороговой накладкой.

В стандартную комплектацию входят:

- панель дверного проема;
- дверь с уплотнением;
- комплект петель и ручки с замком.

Размер светового проема: 800x1850 мм.

Дверной блок изготавливается в трех вариантах по высоте: 2040 мм, 2300 мм и 2560 мм.





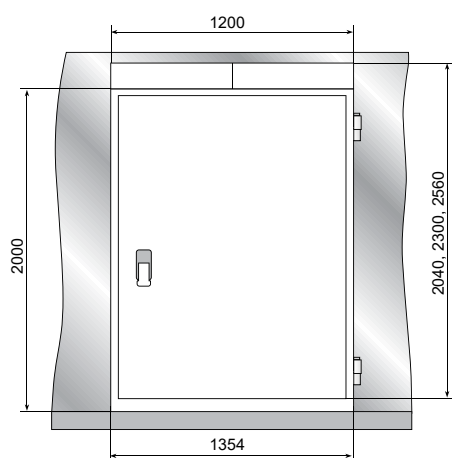
Дверной блок с контейнерной дверью

Представляет собой дверной блок с распашной дверью большого размера – для провоза тележек и проноса крупногабаритных грузов. Используется в средне- и низкотемпературных камерах.

- Контейнерная дверь устанавливается на металлический каркас, состоящий из двух стоек и перекладины, закрепленных на боковых панелях и арке с внутренней стороны камеры.
- Конструкция контейнерной двери аналогично распашной позволяет устанавливать ее как с правой, так и с левой стороны.
- Минимальная длина стены камеры, на которой устанавливается блок с контейнерной дверью, 1960 мм.

В стандартную комплектацию входят:

- две боковые панели дверного проема с закладными элементами для навески двери и установки замка;
- панель-арка, размер которой зависит от высоты камеры;
- дверь с уплотнением;
- пандус для закатывания тележек;
- комплект деталей для монтажа (2 стойки, перекладина, метизы, ручка с замком).



Размеры дверного блока определяются шириной боковых панелей: 300, 600, 900, 1200 мм.

Пример: при ширине боковых панелей 600 мм

размер дверного блока составит:

$600 \text{ мм} + 1200 \text{ мм} + 600 \text{ мм} = 2400 \text{ мм}$

Световой проем: 1200x1850 мм

Размер двери: 1354x2000 мм



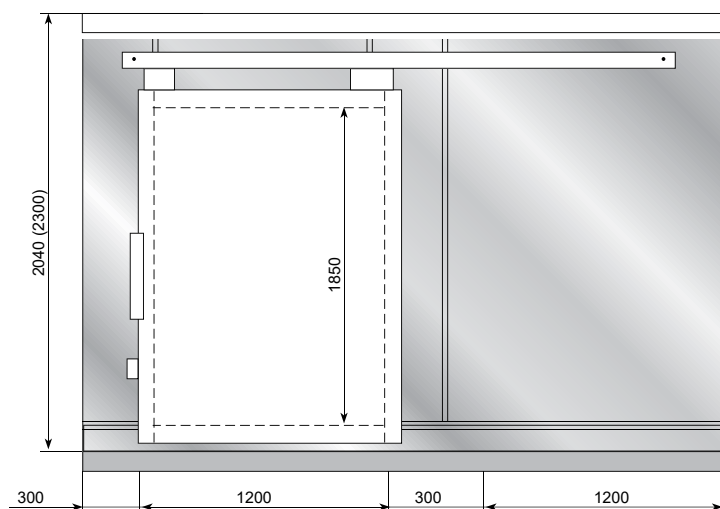
Дверной блок с откатной дверью

Используется для провоза тележек и проноса объемных грузов.

- Дверь компактна и, «отъезжая» в сторону, не перекрывает проход.
- Применяется в камерах любых температурных режимов.
- Дверь закрепляется на кронштейнах в верхней части блока и перемещается на роликах по направляющим (наверху и внизу) профилям.
- Откатная дверь может быть как в правом, так и левом исполнении.
- Длина стены, на которую можно установить откатную дверь, должна быть не менее 3160 мм.

В стандартную комплектацию входят:

- две боковые панели дверного проема;
- панель-арка, размер которой зависит от высоты камеры;
- дверь с уплотнением;
- пандус для закатывания тележек;
- комплект деталей для монтажа (система алюминиевых профилей, роликов и кронштейнов для навески и перемещения двери, ручка с замком).



Размеры дверного блока определяются шириной боковых панелей: 300, 600, 900, 1200 мм.

Световой проем: 1200x1850 мм

Размер двери 1437x2000 мм

ХОЛОДИЛЬНЫЕ КАМЕРЫ POLAIR СТЕКЛЯННЫЕ ФРОНТЫ

POLAIR

Стеклянные фронты представляют собой распашные либо откатные двери из закаленного стекла, встроенные в металлическую раму и устанавливаемые в проем холодильной камеры. Холодильные камеры со стеклянным фронтом широко используются как альтернатива традиционным холодильным витринам и горкам.

Камеры со стеклянным фронтом позволяют:

- повысить эффективность использования торговых площадей;
- обеспечить наилучший обзор продукции;
- снизить затраты на электроэнергию, аренду торговых площадей, «порчу» товара;
- создавать привлекательный дизайн торгового зала;
- осуществлять неоднократную сборку-разборку камеры;
- повысить удобство и сократить время выкладки товара.

Технические характеристики стеклянных фронтов:

- тип дверей - распашные;
- количество дверей от 1 до 5;
- стеклопакеты для среднетемпературных камер однокамерные 24 мм; для низкотемпературных – двухкамерные толщиной 29 мм;
- высота модуля – 1639 мм и 1839 мм;
- ширина дверного полотна – 760 мм;
- рама из анодированного алюминия;
- петли с торсионным механизмом;
- обогрев рамы и наружного стекла (для низкотемпературных камер);
- встроенная вертикальная подсветка;
- температурный режим: +5...0°C и 0...-20°C.

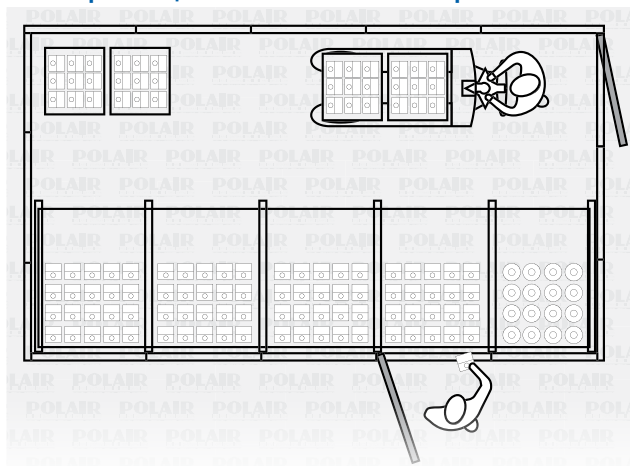


Размер проемов под стеклянный фронт для холодильных камер

| № | Ширина рамы, мм | Кол-во дверей, шт. | Ширина двери, мм | Высота двери, мм |
|-----------------------|-----------------|--------------------|------------------|------------------|
| Высота рамы H=1639 мм | | | | |
| 1 | 797 | 1 | 760 | 1603 |
| 2 | 1562 | 2 | 760 | 1603 |
| 3 | 2343 | 3 | 760 | 1603 |
| 4 | 3124 | 4 | 760 | 1603 |
| 5 | 3905 | 5 | 760 | 1603 |

| № | Ширина рамы, мм | Кол-во дверей, шт. | Ширина двери, мм | Высота двери, мм |
|-----------------------|-----------------|--------------------|------------------|------------------|
| Высота рамы H=1839 мм | | | | |
| 1 | 797 | 1 | 760 | 1803 |
| 2 | 1562 | 2 | 760 | 1803 |
| 3 | 2343 | 3 | 760 | 1803 |
| 4 | 3124 | 4 | 760 | 1803 |
| 5 | 3905 | 5 | 760 | 1803 |

Схема размещения стеллажей в камере



Камеры со стеклянным фронтом могут комплектоваться гравитационными стеллажами.

Комплектация холодильной камеры

Готовое изделие – холодильная камера – комплектуется следующими деталями и материалами:

- комплект фурнитуры (ручка с замком и двумя ключами, комплект петель универсальных, комплект заглушек, прокладка, крепеж);
- накладка пороговая;
- коробка ответвительная;
- скоба крепления осветительного кабеля;
- клеммник;
- провод ПВС 2х0,75;
- герметик силиконовый;
- уплотнитель изоляционный 7х5 для герметизации межпанельных соединений;
- комплекты деталей для монтажа контейнерной и откатной двери.

Холодильные камеры объемом более 16 м³ комплектуются уголками длиной 1200 мм и метизами для соединения панелей стеновых с панелями потолка и пола.

Холодильные камеры с перегородками комплектуются уголками длиной 1200 мм для крепления перегородки к панелям камеры по периметру с двух сторон.

Холодильные камеры с исполнением «без пола» комплектуются комплектом швеллеров (L=1200 мм) для установки стеновых панелей. Суммарная длина швеллеров равна периметру камеры.

Камеры с контейнерными и откатными дверьми комплектуются пандусом для закатывания тележек внутрь камеры.

В состав комплектации низкотемпературных камер входит комплект клапана компенсационного и ПЭНа обогрева двери (за дополнительную плату).



ГРАВИТАЦИОННЫЕ СТЕЛЛАЖИ

Гравитационными стеллажами оснащаются холодильные камеры со стеклянными фронтами, установленные в продуктовых магазинах со средними и крупными торговыми залами.

Принцип действия гравитационных стеллажей состоит в самостоятельном передвижении товара по рабочей поверхности. Поставленный на стеллаж предмет скользит по поверхности под действием силы тяжести. Первый загруженный на полку стеллажа товар поступает первым на место выгрузки.

Сборка стеллажей начинается со сборки основной секции, состоящей из четырех стоек, скрепленных между собой перекладинами. Все остальные секции – дополнительные – можно присоединять к основной как с правой, так и с левой стороны. Установка полок выполняется при помощи держателей, предварительно вставленных в пазы стоек. Это позволяет проводить сборку легко и быстро, изменять необходимое количество полок в процессе эксплуатации, а также без труда изменять угол наклона полки на необходимый.

Стеллажи оснащены разделителями полок, боковыми и фронтальными ограничителями.

Конструкция гравитационного стеллажа устроена без возможности контакта сотрудника, совершающего загрузку с тыльной стороны стеллажа, и покупателя, забирающего товар.

Создаются условия для равномерной и стабильной загрузки стеллажей.

Размеры стеллажа (без ножек): высота: 1850 мм
ширина: 820/780 мм
глубина: 567 мм

Материал: сталь конструкционная окрашенная

Нагрузка на полку: 60 кг

Количество уровней полок в стандартном исполнении: 4

