



КОФЕМАШИНА АВТОМАТИЧЕСКАЯ AIRHOT AC-717

Руководство по эксплуатации и техническому обслуживанию

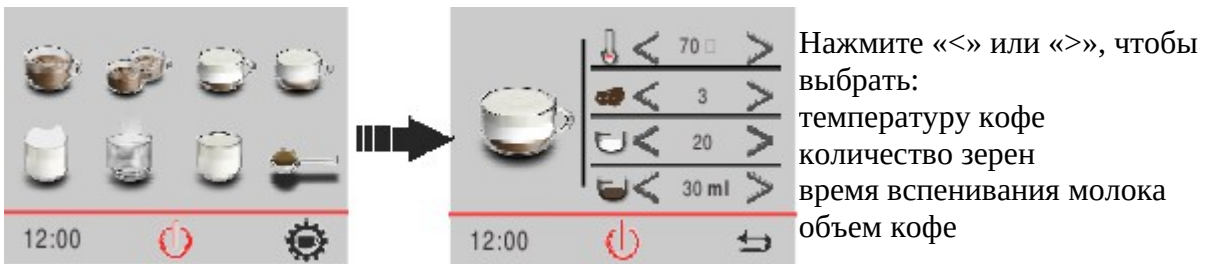


Храните руководство по эксплуатации в течение жизненного цикла устройства
Все технические и эксплуатационные характеристики, габаритные размеры и расчетные
характеристики, представленные в настоящем Руководстве, могут быть изменены без
предварительного уведомления.

Режим капучино

(Напоминание: Нажмите « ↩ », машина перестанет делать кофе и вернется в «Рабочий Режим»)

Нажмите кнопку «Капучино»



Нажмите «<» или «>», чтобы выбрать:
температуру кофе
количество зерен
время вспенивания молока
объем кофе



Нажмите «<» или «>», чтобы выбрать: время очистки

Нажмите «ОК».
Произведите очистку, как показано слева.
Нажмите « ↩ », машина перестанет делать кофе и вернется в «Рабочий Режим»

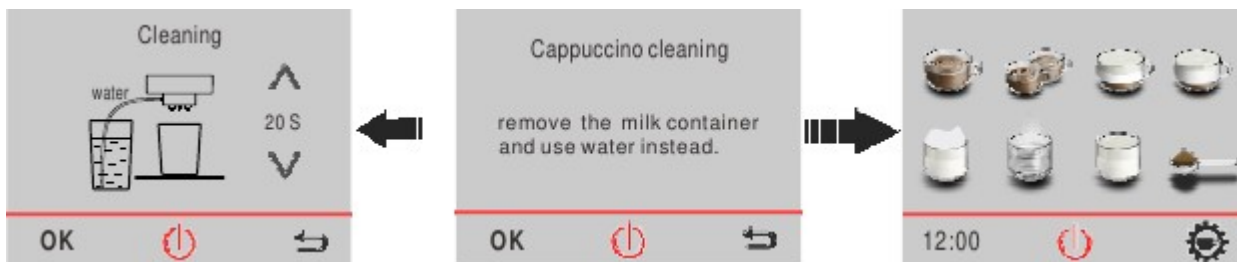
Режим латте

(Напоминание: Нажмите « ↩ », машина перестанет делать кофе и вернется в «Рабочий Режим»)



Нажмите «<» или «>», чтобы выбрать:
температуру кофе
количество зерен
время вспенивания молока
объем кофе

Нажмите кнопку «Латте»



Нажмите «<>» или «>>», чтобы выбрать время очистки

Нажмите «ОК». Произведите очистку, как показано слева. Нажмите «↶», машина перестанет делать кофе и вернется в «Рабочий Режим»

Режим вспенивания молока

(Напоминание: Нажмите «↶», машина перестанет делать кофе и вернется в «Рабочий Режим»)



Нажмите «<>» или «>>», чтобы отрегулировать время вспенивания молока и количество молочной пены

Нажмите кнопку «вспенивание молока»



Нажмите «<>» или «>>», чтобы выбрать время очистки

Нажмите «ОК». Произведите очистку, как показано слева. Нажмите «↶», машина перестанет делать кофе и вернется в «Рабочий Режим»

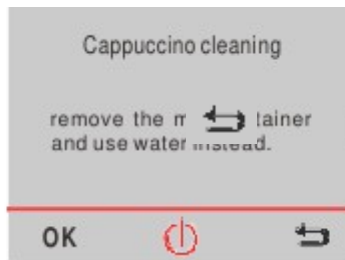
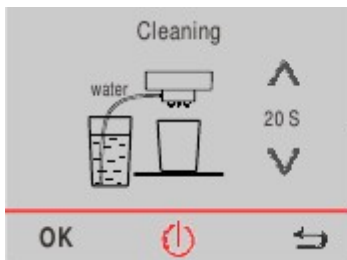
Режим горячего молока

(Напоминание: Нажмите «↶», машина перестанет делать кофе и вернется в «Рабочий Режим»)



Нажмите «<» или «>», чтобы отрегулировать время подогрева молока и количество

Нажмите кнопку «горячее молоко»



Нажмите «<» или «>», чтобы выбрать время очистки

Нажмите «ОК». Произведите очистку, как показано слева. Нажмите «↶», машина перестанет делать кофе и вернется в «Рабочий Режим»

Режим горячей воды

(Напоминание: Нажмите «↶», машина перестанет делать кофе и вернется в «Рабочий Режим»)



Нажмите «<»/ «>», чтобы выбрать температуру воды и объем

Нажмите кнопку «горячая вода»

Кофе порошковым способом для одной чашки



Нажмите кнопку «порошок»

Нажмите кнопку «одна чашка»

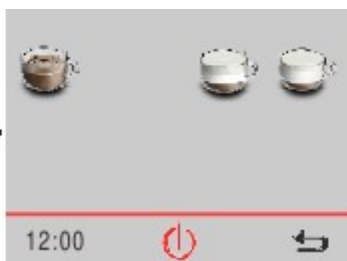
Нажмите «<» или «>», чтобы выбрать температуру кофе и объем

Кофе порошковым способом

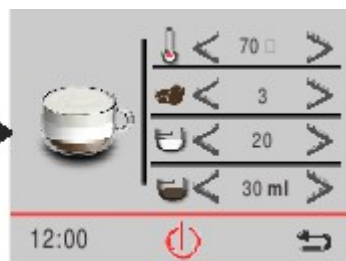
(Напоминание: Нажмите «↶», машина перестанет делать кофе и вернется в «Рабочий Режим»)



Нажмите кнопку «порошок»



Нажмите кнопку «капучино»



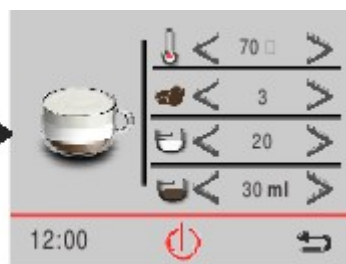
Нажмите «<>» или «>», чтобы выбрать:
Температуру кофе;
Время вспенивания молока
Объем кофе



Нажмите кнопку «порошок»



Нажмите кнопку «латте»



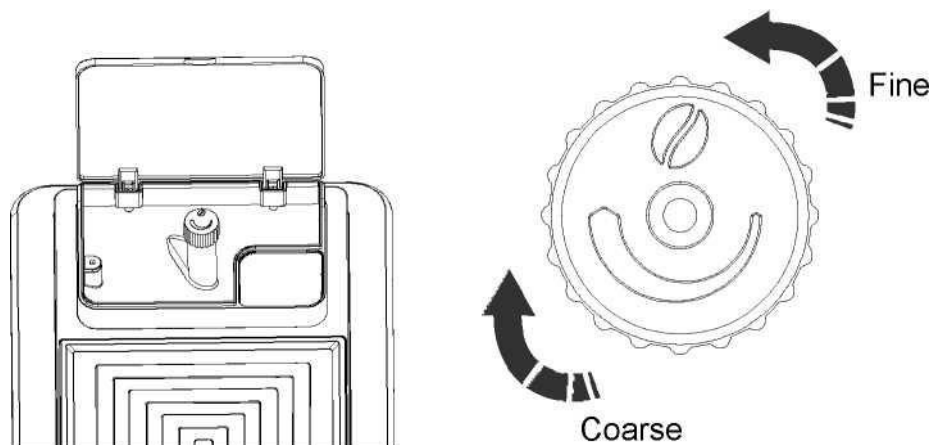
Нажмите «<>» или «>», чтобы выбрать:
Температуру кофе;
Время вспенивания молока
Объем кофе

Регулировка измельчения

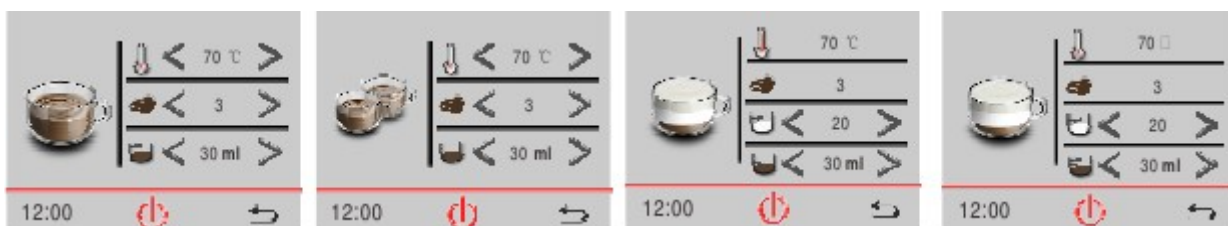
Рукоятка с маркировкой стрелками по часовой стрелке.

Поверните рукоятку по часовой стрелке, порошок получится крупнодисперсный (coarse).

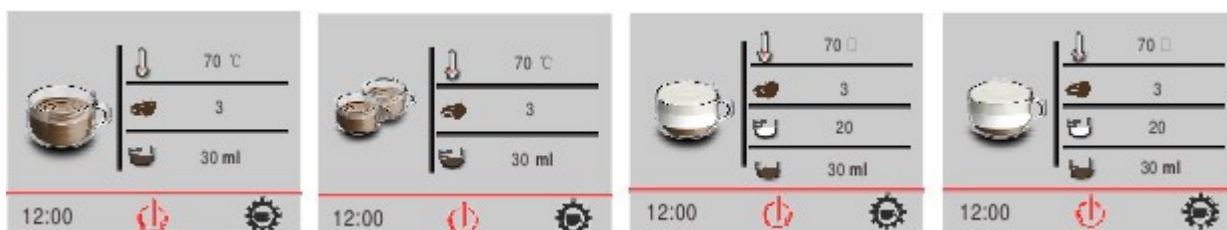
Поверните рукоятку против часовой стрелки, порошок получится мелкодисперсный (fine).




Регулировка измельчения порошка



Вариант 1: Нажмите «<<» или «>>» на линейке зерен, чтобы выбрать количество порошка в вышеуказанном режиме.



Вариант 2: Нажмите «↶» на протяжении 5 секунд в различных режимах приготовления кофе, и выбранный способ будет показан значком . Нажмите на данную кнопку в течение 5 секунд, далее переход на «калибровку(calibration)», на данной странице нажмите «+/-» на линейке зерен, чтобы отрегулировать количество порошка. Нажмите «+/-» на строке объема, чтобы отрегулировать объем кофе, затем нажмите «ОК», чтобы подтвердить статус.

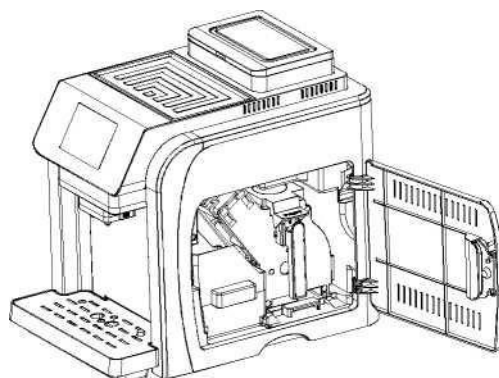
Чистка и обслуживание

- ⚠️ Никогда не помещайте машину в воду или другие жидкости, чтобы избежать короткого замыкания.
- ⚠️ Не кладите детали машины в посудомоечную машину.
- ⚠️ Не кладите компоненты в микроволновую печь или какие-либо сушильные машины.
- ⚠️ Перед очистки убедитесь, что машина обесточена, и дождитесь пока она полностью остынет.

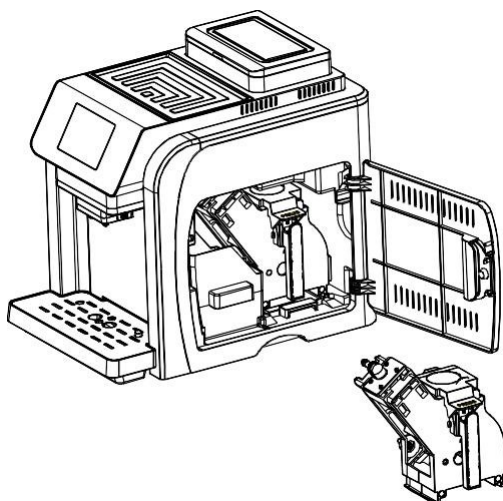
Чтобы узел подачи кофе/горячей воды и блок заваривания был чистый, рекомендуется опустошать поддон для гущи и поднос раз в день. Очищайте отсек для воды, поднос и крышку подноса регулярно.

Когда красный поплавок выше уровня воды в подносе, необходимо опустошить поднос как можно скорее.

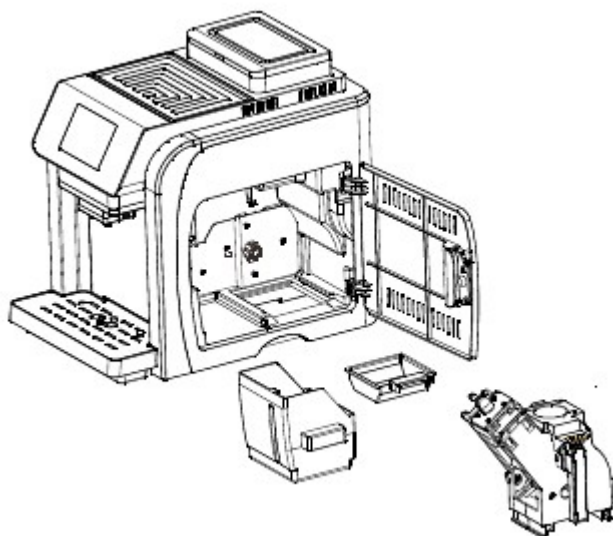
- 1) Отключите электропитание, выньте вилку из розетки, затем откройте дверцу заварочного блока



- 2) Поднимите ручку заварочного блока, и нажмите на пластинку, на которой написано слово «нажать» наверху. Выньте заварочный блок. Очистите основное оборудование горячей водой без антисептика. Убедитесь, что на 2 фильтрах нет гущи кофе, затем просушите машину.

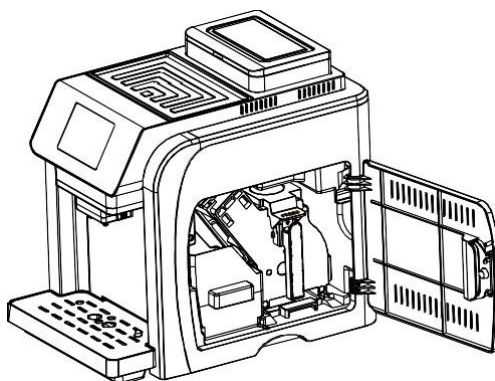


3) Выньте пластину для гущи и блок для гущи, очистите их антисептическими средствами.



4) Очистите область вокруг заварочного узла. Затем снова установите блок для гущи.

5) Установите заварочный узел за рукоятку. Убедитесь, что заварочный узел хорошо установлен после того, как услышите «щелчок», затем установите блок для гущи. Окончательно закройте дверцу заварочного узла.



! При постановке на место заварочного узла, не толкайте пластинку, на которой написано слово «нажать», иначе возможна поломка машины.

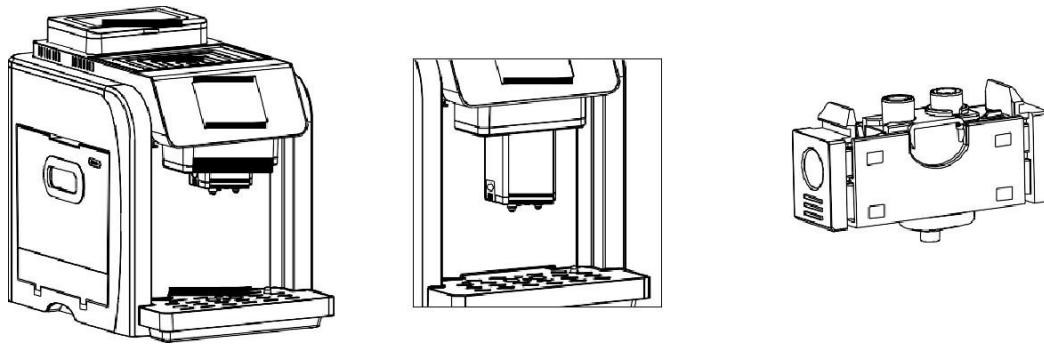
! Если заварочный узел не будет установлен корректно, на дисплее отобразится «НЕТ ЗАВАРОЧНОГО УЗЛА», и машина не будет работать.

6) Обычно не требуется очищать резервуар для зерен. Можно при необходимости протереть его тряпкой.

! Никогда не добавляйте воду в резервуар для зерен, иначе машина может сломаться.

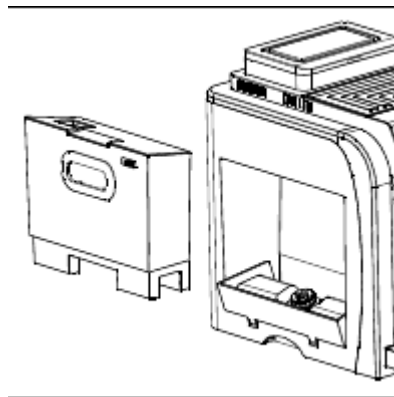
7) Очистка устройства вспенивания молока

Снимите устройство вспенивания молока с узла подачи кофе. Очистите его горячей водой, чтобы избавиться от остатков молока. Установите снова после очистки.



Внимание! Убедитесь, что снимаете устройство вспенивания молока с узла очень осторожно.

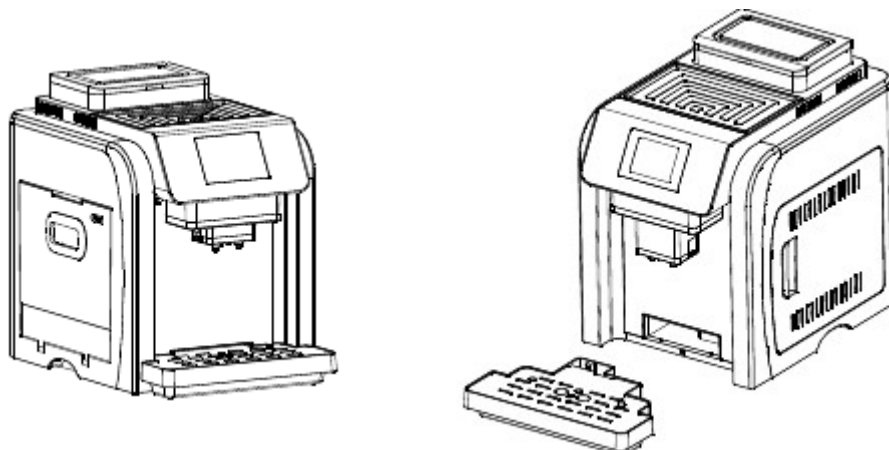
8) При снятии резервуара для воды, доступ для воды расположен под резервуаром.



7) Поверните крышку против часовой стрелки, снимите фильтр. Снова установите его после очистки.



8) Проверьте, не находится ли красный поплавок над диском подноса. Выньте поднос для слива воды из машины и очистите его. Снова установите на машину после очистки.




Хранение:

Если Вы планируете не пользоваться машиной долгий период времени, выключите ее и выньте вилку из розетки. Храните машину в сухом месте и вдали от детей. Держите машину в чистоте. Проверяйте ее регулярно, очищайте в соответствии с инструкциями.

Устранение неполадок

Отключите питание, выньте вилку из розетки, если машина сломалась. Когда обнаружена неисправность, попытайтесь найти решение по таблице ниже.

Не пытайтесь исправить поломку самостоятельно, чтобы не навредить себе, отнесите машину в ближайший сервисный центр, если необходимо. В противном случае производитель не несет ответственность за возможные травмы.

Проблема	Возможная причина	Решение
Мельница шумно работает	В мельнице какое-то загрязнение	Обратитесь к производителю или к дилеру
Не льется кофе	Помол кофе слишком крупный	Отрегулируйте мельницу. От среднего к мелкому в установках
Заварочный узел заблокирован	Заварочный узел установлен не на свое первоначальное положение	Закройте дверцу заварочного узла, перезапустите машину, заварочный узел будет перепрограммирован на свое изначальное положение
Нет воды или пара	Клапан вод/пара заблокирован	Очистите клапан иглой или промойте теплой водой
	 Чтобы избежать сваривания, убедитесь, что машина обесточена	

Технические характеристики

Напряжение	220-240VAC 50/60Hz
Мощность	1200-1400W
Размер	422*280*380
Вес нетто	11кг
Внешний кабель	1,5м
Температурный контроль	Цифровой
Количество кофе-порошка	Регулировка программ (5 настроек)
Толщина кофе-порошка	Регулировка вручную 3 настройки
Объем резервуара для воды	2.0л
Объем резервуара для зерен	300г

Высота узла кофемашины	80-140мм
Защита от пеергрева	Двойная защита: термopедохранитель и датчик температуры
Давление насоса	19бар

Аксессуары в комплекте:

- Руководство по эксплуатации и техническому обслуживанию
- Ложка для кофе 