



А Ю 4 0

ВИТРИНА ХОЛОДИЛЬНАЯ

«БОЛОНЕЗЕ»



Руководство по эксплуатации

ATESY®

Витрина холодильная «Болонезе».

*Благодарим Вас за покупку витрины.
Мы уверены, что Вы не зря потратили деньги.*

Техническое описание.

Витрина холодильная «Болонезе» предназначена для демонстрации и непродолжительного хранения (в течение 2 – 3 часов) компонентов и начинок, используемых для приготовления пиццы.

Витрина холодильная «Болонезе» выпускается двух модификаций: «Болонезе 1» с 6-ю гастроемкостями и «Болонезе 2» с 8-ю гастроемкостями. В данном оборудовании используются стандартные гастроемкости GN 1/4 x 150.

Витрины выпускаются с нижеследующими длинами - 1350 и 1680 мм. Витрины выполнены в виде прозрачной стеклянной камеры с открытым доступом к функциональным емкостям со стороны обслуживающего персонала.

Витрина холодильная «Болонезе» обеспечивает поддержание температуры продуктов находящихся в гастроемкостях в пределах от 2°С до 8°С, что оптимально подходит для временного хранения и демонстрации ингредиентов для пиццы.

В правой части витрины встроен холодильный агрегат, а крышка над ним выполнена в виде горизонтальной площадки для вспомогательных предметов. Испаритель холодильной системы расположен под ванной с гастроемкостями.

Итальянская кухня отличается своей утонченностью и изысканностью. В ней для приготовления различных блюд используются только свежие продукты, а для сохранения всех естественных свойств и первоначального вида необходимо использовать витрину холодильную «Болонезе».

Габаритные размеры и внешний вид витрин, позволяют использовать их для организации питания в ресторанах, кафе, барах и т.п. местах с ограниченной площадью для размещения оборудования.

Все конструктивные элементы витрин холодильных «Болонезе», контактирующие с продуктами питания, выполнены из нержавеющей стали, разрешенной Госсанэпиднадзором для контакта с пищей.

Конструкция витрин продумана таким образом, чтобы легко осуществлять ее тщательную санитарную обработку.

Приобретая витрину «Болонезе», внимательно ознакомьтесь с руководством по ее эксплуатации.

Предприятие постоянно работает по улучшению внешнего вида и модернизации конструкции изделий, поэтому возможны некоторые отклонения от данных паспорта, не ухудшающие ее характеристик.

Руководство по эксплуатации витрин «Болонезе».

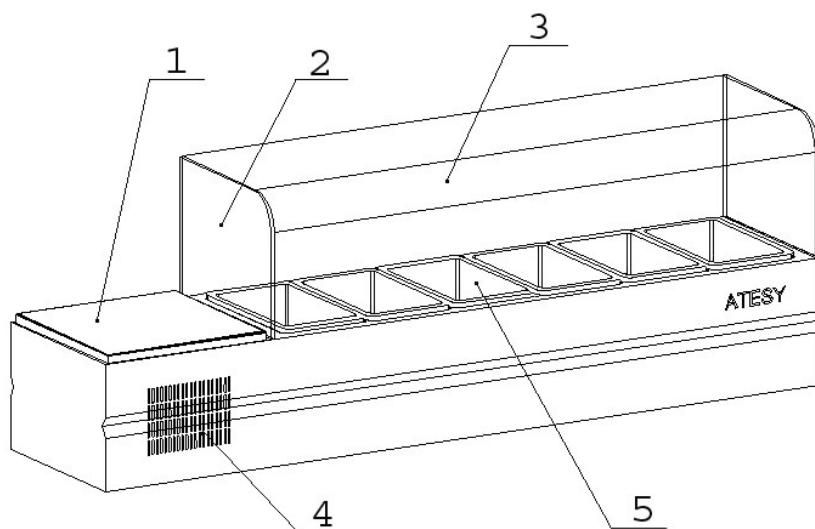
1. Общие указания.

- 1.1. Витрина работает от электрической сети переменного тока напряжением $220\text{ В} \pm 10\%$ с частотой 50 Гц с наличием заземляющего провода. Витрина холодильная работает при температуре окружающего воздуха от 10°C до $+27^{\circ}\text{C}$ и относительной влажностью 60% при температуре $+20^{\circ}\text{C}$. Для подключения к электросети витрина оснащена электропроводом с электровилкой, имеющей защитное заземление.
- 1.2. Витрина подключается к электрической сети, имеющей защитное заземление, при помощи отдельного электрического щитка, либо от отдельного автоматического выключателя с током нагрузки для изделия не более 0,8 А.
- 1.3. Витрина устанавливается на ровной, горизонтальной твердой поверхности (кафель, мрамор, керамика и т.п.).
- 1.4. Следует оберегать витрину от небрежного обращения, ударов. Регулярно, в конце рабочего дня, необходимо проводить санитарную обработку рабочих поверхностей витрин.

2. Технические характеристики.

№ п/п	Наименование	Габаритные размеры (длина x ширина x высота), мм	Номинальная мощность, кВт	Рабочая температура, °С	Ток нагрузки (не более), А
1	Витрина холодильная «Болонезе 1»	1350 x 310 x 470	0.16	от 2°С до 8°С	0,8
2	Витрина холодильная «Болонезе 2»	1680 x 310 x 470	0.16	от 2°С до 8°С	0,8

2.1. Витрина холодильная «Болонезе».



1. Горизонтальная площадка для вспомогательных предметов.

2. Боковое стекло.

3. Лобовое стекло.

4. Холодильный агрегат.

5. Гастроемкости.

Витрина холодильная «Болонезе» предназначена для хранения и демонстрации начинок для пиццы, и других блюд, требующих хранения в охлажденном состоянии.

Холодильная витрина работает на фреоне R134A.

На панели управления находятся клавишный выключатель холодильного агрегата. Захолаживание рабочего объема происходит пассивным испарителем. Испаритель холодильного агрегата расположен под ванной с гастроемкостями.

Температура внутри витрины колеблется от 2 до 8°C.

Холодильная витрина работает в режиме открытой витрины и теплый окружающий воздух постоянно проникает в охлаждаемый объем, поэтому необходимо следить, чтобы температура окружающего воздуха не превышала 27°C. В противном случае холодильный агрегат будет работать с перегрузкой и ему понадобится значительно больше времени для выхода на установленный режим охлаждения.

3. Требования по технике безопасности и пожарной безопасности.

3.1. Витрина холодильная «Болонезе» выполнены с защитой от поражения электрическим током по классу 1 по ГОСТ Р МЭК 335 – 1, степень защиты по ГОСТ 14254 – 1Р20.

3.2. После окончания работы на витрине установить электрический выключатель в положение «Выключено».

3.3. Эксплуатация витрины с разбитыми или поврежденными стеклами не допускается. Работа с поврежденным электрошнуром или электровилкой не допускается.

4. Подготовка к работе и порядок работы.

4.1. Витрина должна быть установлена на ровной горизонтальной рабочей поверхности .

4.2. Управление витриной осуществляется с панелей управления.

4.3. Перед началом работы проверить гигиеническое состояние витрины. Все поверхности должны иметь чистый вид, гастроемкости и стекла вымыты и просушены. Стекла не должны иметь трещин, пятен и разводов воды.

4.4. Время выхода на режим холодильной витрины не более 30 мин.

4.5. После выхода на режим холодильной витрины, произвести закладку продуктов.

4.6. После окончания работы установите выключатели модулей в положение «Выключено».

Освободите витрину от продуктов, произведите очистку гастроемкостей, протрите мягкой тканью рабочие поверхности витрин и детали, соприкасающиеся с пищей.

Внимание! Для более эффективной работы холодильной витрины рекомендуется:

- не устанавливать ее рядом с тепловыми витринами и другими электронагревательными приборами;
- продукты и напитки перед закладкой в камеру охладить до температуры окружающей среды.

5. Обслуживание витрин холодильных «Болонезе».

5.1. Все работы по обслуживанию выполняются при отключенных от электрической сети витринах.

5.2. Работы по обслуживанию выполняются только квалифицированными специалистами.

5.3. Ежедневно, в конце работы необходимо произвести тщательную очистку холодильной витрины от остатков пищи, конденсата, жира и др. Используйте для этого стандартные средства очистки.

5.4. После очистки витрины протрите все поверхности сухими тканями. Произведите сушку гастроемкостей, входящих в состав витрины. Установите гастроемкости на место.

5.5. По мере загрязнения конденсатора холодильной витрины, которое может привести к выходу из строя компрессора холо-

дильного агрегата, но не реже одного раза в месяц, необходимо производить его очистку сжатым воздухом или пылесосом.

5.6. Обращайте внимание не только на чистоту витрины, но и на состояние пола вокруг нее, т.к. наличие жидкости или жира на полу, может привести к травме.

6. Гарантийные обязательства.

6.1. Предприятие «Атеси» гарантирует нормальную работу в течение 12 месяцев со дня продажи при условии соблюдения правил пользования, изложенных в настоящем руководстве по эксплуатации.

Гарантийные обязательства распространяются на холодильную витрину в случае осуществления пуско-наладочных работ специалистами предприятия-изготовителя.

6.2. Гарантии не распространяются в случае, когда витрина вышла из строя по вине потребителя, в результате несоблюдения требований, изложенных в руководстве по эксплуатации.

6.3. Обмен и возврат изделий надлежащего качества осуществляется в течение 15 дней со дня приобретения изделия только при соблюдении следующих требований:

- наличие руководства по эксплуатации на данное изделие;
- наличие платежного документа;
- наличие заводской упаковки;
- изделие должно иметь чистый внешний вид, без механических повреждений;
- не производился не санкционированный ремонт.

6.4. Гарантийный срок хранения – 6 месяцев со дня выпуска.

6.5. В течение гарантийного срока предприятие «Атеси» производит гарантийный ремонт, а после ее окончания заключает договор на квалифицированное послегарантийное обслуживание по телефону:

(495) 995-95-99

По этому телефону Вы можете узнать полный перечень выпускаемой предприятием продукции.

7. Комплект поставки.

№ п/п	Наименование	Количество, шт.
1.	Холодильная витрина «Болонезе»	1 шт.
2.	Руководство по эксплуатации	1 шт.
3.	Упаковка	1 шт.
4.	Ёмкости функциональные GN ¼	6-8 шт.

8. Сведения о приемке.

Обозначение модуля	Заводской номер
Болонезе-1 – ХВП-1	
Болонезе-2 – ХВП-2	
Холодильный агрегат	

заводской номер _____, соответствует техническим условиям ТУ 5151-026-57079599-2006 и признана годной для эксплуатации.

Дата выпуска _____ 200 г.

Принято ОТК.

М.П.

АТЕСИ
140000, Россия, Московская область,
г. Люберцы, ул. Красная, д.1
т/ф (495) 995 – 95 – 99
atesy@df.ru www.atesy.ru