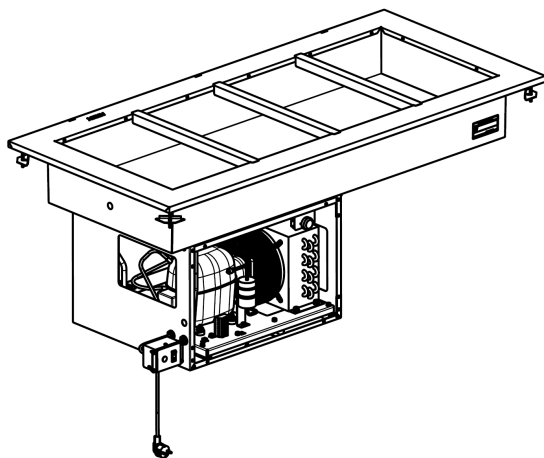


EAC

**ОХЛАЖДАЕМЫЕ СТОЛЫ
ВСТРАИВАЕМОЙ ЛИНИИ РАЗДАЧИ «РЕГАТА»
ОС-900-1240-02,
ОС-1200-1540-02,
ОС-1500-1840-02**



Руководство по эксплуатации

ATESY®

*Благодарим Вас за покупку нашего изделия.
Мы уверены, что Вы не зря потратили деньги.*

Линия раздачи питания «Регата» состоит из отдельных технологических модулей, которые могут быть встроены в любой интерьер.

Технологические встраиваемые модули линии раздачи питания «Регата» выполнены из легированной стали, имеют различные размеры и их можно подобрать в зависимости от специфики кафе или ресторана и площади фуд-корта.

С внешней стороны модули могут быть задекорированы различными панелями из произвольных материалов – дерево, камень, стекло и т.д. С внутренней стороны тумба-подставка под модули имеет полости для хранения инвентаря.

Каждый встраиваемый модуль может быть оснащён полкой-витриной с одним или двумя уровнями. Для удобства обслуживания клиентов модули могут быть укомплектованы направляющими для подносов.

По желанию заказчика и в соответствии с размерами места на фуд-корте, можно приобретать любой набор модулей.

Информация о полном составе линии раздачи питания «РЕГАТА», технические характеристики и внешний вид модулей представлены на сайте <http://atesy.ru>.

Руководство по эксплуатации (РЭ) предназначено для ознакомления обслуживающего персонала и лиц, производящих установку и техническое обслуживание охлаждаемых столов встраиваемой линии раздачи «РЕГАТА» (далее изделия или охлаждаемые столы) с устройством, принципом работы и другими сведениями, необходимыми для правильной эксплуатации, технического обслуживания, монтажа, пуска и регулирования изделий на месте применения.

Рабочая поверхность изделий выполнена из легированной стали, разрешенной Госсанэпиднадзором, что является залогом ее длительной эксплуатации, безукоризненного внешнего вида и пригодности для предприятий общественного питания.

Приобретая охлаждаемые столы, ознакомьтесь с руководством по эксплуатации. Это позволит Вам успешно использовать их и делать свой бизнес

Предприятие «Атеси» постоянно расширяет и совершенствует ассортимент выпускаемой продукции, поэтому реальный комплект и

технические характеристики модулей могут несколько отличаться от указанных в данном паспорте без ухудшения потребительских свойств.

1 Описание и работа изделия

1.1 Назначение изделия

1.1.1 Охлаждаемые столы предназначены для кратковременного хранения, демонстрации и раздачи холодных закусок и третьих блюд.

1.1.2 Климатическое исполнение изделия УХЛ, категория размещения 4.2 по ГОСТ 15150-69 (эксплуатация в помещениях с температурой воздуха от плюс 10 до плюс 25 °С и относительной влажностью не более 60 % при плюс 20 °С).

1.1.3 Изделие выполнено с защитой от поражения электрическим током класса I по ГОСТ ИЕС 60335-1-2015.

1.1.4 По степени защиты обслуживающего персонала от соприкосновения с токоведущими частями и по степени защиты от проникновения воды изделия соответствуют норме IP20 по ГОСТ 14254-2015.

1.2 Технические характеристики

1.2.1 Основные технические характеристики изделий приведены в таблице 1.

табл. №1

Наименование параметра	Норма для типа		
	ОП-900-1240-02	ОП-1200-1540-02	ОП-1500-1840-02
Номинальная мощность, кВт	0,4	0,4	0,4
Номинальное напряжение, В	230	230	230
Род тока	переменный, однофазный (с нейтралью)	переменный, однофазный (с нейтралью)	переменный, однофазный (с нейтралью)
Частота тока, Гц	50	50	50
Ток нагрузки, А	2	2	2
Рабочая температура, °С	-2...+10	-2...+10	-2...+10
Тип хладагента	R404A	R404A	R404

Габаритные размеры, мм, не более:			
длина	900	1200	1500
ширина	700	700	700
высота	596	596	596
Масса, кг, не более:	62	68	74

1.2.2 Схема подключения изделий к электросети в приложении 1.

1.3 Устройство и работа

1.3.1 Общий вид

1.3.1.1 Общий вид изделия показан на рисунке 1.

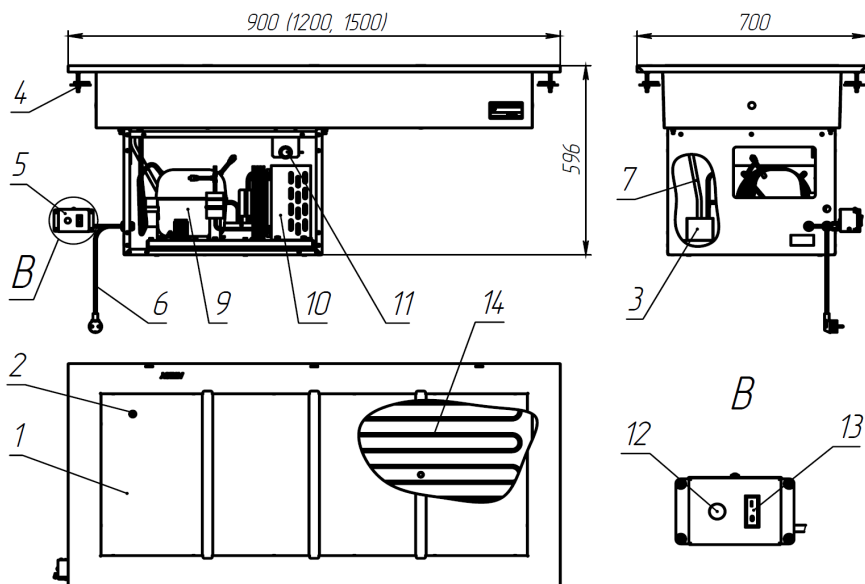


Рис.1

1 — Ванна, 2 — Сливной штуцер, 3 — Лоток, 4 — Планка, 5 — Пульт управления,
6 — Сетевой кабель, 7 — Трубка, 9 — Компрессор, 10 — Терморегулятор,
11 — Конденсатор, 12 — Лампа (зеленая), 13 — Выключатель,
14 — Испаритель.

1.3.2 Устройство изделия и принцип работы

1.3.2.1 Изделие, см. рисунок 1, представляет собой ванну 1 с прикрепленным к ней испарителем 14, который ее охлаждает. В зависимости от условий эксплуатации изделия (температура, относительная влажность и т.д.), возможна корректировка режима охлаждения с помощью терморегулятора 11, расположенного в верхней части агрегатного отсека. Понижение температуры обеспечивается поворотом ручки терморегулятора 11 по часовой стрелке. В нижней части агрегатного отсека установлены компрессор 9 и конденсатор 10 холодильной установки. Включение изделия осуществляется при помощи пульта управления 5, с установленным на нем выключателем 13, лампа 12 сигнализирует о том, что изделие находится под напряжением. Сетевым кабелем 6 изделие подключается к электросети. Планки 4 предназначены для фиксации изделия к столешнице. Для слива конденсата из ванны 1 предусмотрен сливной штуцер 2. Конденсат по трубке 7 поступает в лоток 3, расположенный в агрегатном отсеке, в котором происходит испарение накопившегося конденсата.

1.3.2.2 Для охлаждаемых столов возможно дополнительно приобрести тумбу-подставку, столешницу, направляющую для подносов, полку 1-но ярусную или полку 2-х ярусную. Дополнительные изделия для охлаждаемых столов приведены в таблице 2.

Табл. №2

Наименование	Обозначение для охлаждаемых столов		
	ОС-900-1240-02	ОС-1200-1540-02	ОС-1500-1840-02
Регата - тумба-подставка	ТПХ-1240-02	ТПХ-1540-02	ТПХ-1840-02
Регата - полка 1-но ярусная	П-1-1240-02	П-1-1540-02	П-1-1840-02
Регата - полка 2-х ярусная	П-2-1240-02	П-2-1540-02	П-2-1840-02
Регата - направляющая для подносов	НП-1240-02	НП-1540-02	НП-1840-02

Столешница для М2, ОС, ГП, ОП Регата (дерево)	1240х900 (с исполнениями: центр., правая, левая, с отв. под полку, без отв. под полку)	1540х900 (с исполнениями: центр., правая, левая, с отв. под полку, без отв. под полку)	1840х900 (с исполнениями: центр., правая, левая, с отв. под полку, без отв. под полку)
---	--	--	--

2 Использование по назначению

2.1 Эксплуатационные ограничения

2.1.1 ЗАПРЕЩАЕТСЯ:

- ПРИСТУПАТЬ К РАБОТЕ НЕ ОЗНАКОМИВШИСЬ С РУКОВОДСТВОМ ПО ЭКСПЛУАТАЦИИ;
- ПОДКЛЮЧАТЬ ИЗДЕЛИЯ БЕЗ УЧЕТА НАГРУЗКИ НА СЕТЬ И С НЕИСПРАВНОЙ ПРОВОДКОЙ;
- ПОДКЛЮЧАТЬ ИЗДЕЛИЯ БЕЗ ВВОДНОГО ЗАЩИТНОГО УСТРОЙСТВА;
- ИЗМЕНЯТЬ ЭЛЕКТРИЧЕСКУЮ СХЕМУ, ОТКЛЮЧАТЬ ЗАЩИТНЫЕ УСТРОЙСТВА В ИЗДЕЛИЯХ;
- ВКЛЮЧАТЬ ИЗДЕЛИЯ БЕЗ ЗАЗЕМЛЕНИЯ;
- ОСТАВЛЯТЬ БЕЗ НАДЗОРА РАБОТАЮЩИЕ ИЗДЕЛИЯ;
- ПРОИЗВОДИТЬ САНИТАРНУЮ ОБРАБОТКУ ПРИ ВКЛЮЧЕННЫХ ИЗДЕЛИЯХ;
- ПРИМЕНЯТЬ ВОДЯНУЮ СТРУЮ ДЛЯ ОЧИСТКИ НАРУЖНЫХ ПОВЕРХНОСТЕЙ ИЗДЕЛИЙ.

2.1.2 Все работы по устранению неисправностей и ремонту изделий должны выполняться лицами, имеющими право на ремонт электроприборов и только после отключения изделий от электросети.

2.1.3 ВНИМАНИЕ! ПЕРЕД ДОСТУПОМ К ЗАЖИМАМ ВСЕ ЦЕПИ ПИТАНИЯ ДОЛЖНЫ БЫТЬ ОТКЛЮЧЕНЫ.

2.1.4 Изделия не предназначены для использования лицами (включая детей) с пониженными физическими, психологическими или умственными способностями или при отсутствии у них опыта или знаний, если они не находятся под контролем или не проинструктированы об использовании изделий лицом, ответственным за их безопасность.

2.1.5 Дети должны находиться под присмотром для недопущения игр с изделиями.

2.1.6 При повреждении шнура питания его замену во избежание опасности должны производить изготовитель, сервисная служба или подобный квалифицированный персонал.

2.1.7 **ВНИМАНИЕ! ДЛЯ БОЛЕЕ ЭФФЕКТИВНОЙ РАБОТЫ, ИЗДЕЛИЕ НЕ РЕКОМЕНДУЕТСЯ УСТАНОВЛИВАТЬ В НЕПОСРЕДСТВЕННОЙ БЛИЗОСТИ К МАРМИТАМ ПЕРВЫХ И ВТОРЫХ БЛЮД И ДРУГОМУ ТЕПЛООВОМУ ОБОРУДОВАНИЮ.**

2.2 Подготовка изделий к использованию

2.2.1 При покупке изделий требуйте проверки комплектности.

2.2.2 После хранения изделий в холодном помещении или после перевозки в зимних условиях перед включением в сеть необходимо выдерживать их в условиях комнатной температуры (плюс 18°C — плюс 25°C) в течение не менее 2 ч.

2.2.3 Перед установкой изделий на место эксплуатации необходимо снять защитную пленку со всех поверхностей.

2.2.4 Необходимо проверить, чтобы трубка для слива конденсата была заведена в лоток.

2.2.5 Монтаж изделия на тумбу-подставку производится в следующем порядке:

- 1) на тумбу-подставку установить столешницу, зафиксировать ее;
- 2) на столешницу установить изделие, зафиксировав его по углам планками из комплекта поставки;
- 3) при наличии полки, установить ее на столешницу и зафиксировать (предусмотрено 4 отверстия диаметром 8 мм);
- 4) Подключить светильник полки в соответствии с руководством по эксплуатации на нее.

2.2.6 Подключение изделий производится к электрической сети напряжением 230 В ± 10% переменного тока с частотой 50 Гц. Производить подключения могут только аттестованные специалисты, обладающие необходимыми навыками и имеющие допуск по электробезопасности не ниже III.

2.2.7 Необходимо проверить сопротивление изоляции токоведущих частей изделий, которое должно быть не менее 2 МОм.

2.2.8 Монтаж охлаждаемых столов в столешницы стороннего производителя производится в соответствии с приложением 2.

2.2.9 При установке изделия в тумбу стороннего производителя необходимо выполнить вентиляционные отверстия с двух сторон в

стенках тумбы, обеспечивающие свободную циркуляцию воздуха для охлаждения холодильного агрегата, а также перегородку в районе конденсатора. Площадь отверстий в каждой стенке должна быть не менее 0,12м². Необходимо обеспечить доступ к терморегулятору и моторному отсеку. Схема циркуляции воздуха в тумбах-подставках стороннего производителя представлена в приложении 3.

2.3 Использование изделий

2.3.1 Перед началом работы проверить гигиеническое состояние изделия. Все поверхности должны иметь чистый вид.

2.3.2 Работу производить в следующем порядке:

- 1) Включить изделие выключателем на пульте управления. Время выхода на режим не более 0,5 часа;
- 2) После выхода на режим, произвести закладку продуктов.

2.3.3 После окончания работы:

- 1) установить выключатель изделия в положение «0»;
- 2) освободите изделие от продуктов;
- 3) слейте конденсат из ванны через сливной штуцер в лоток, который расположен в агрегатном отсеке;
- 4) для поддержания чистоты лотка необходимо производить его уборку в соответствии с п. 3.5 настоящего руководства;
- 5) в помещениях с высокой относительной влажностью для слива большого количества конденсата с поверхности возможно дополнительно приобрести комплект для установки гастроемкости к дну агрегатного отсека.

3 Техническое обслуживание

3.1 Все работы по обслуживанию выполняются при отключенных от электрической сети изделиях.

3.2 Работы по обслуживанию выполняются только квалифицированными специалистами.

3.3 Ежедневно, в конце работы необходимо произвести тщательную очистку изделий от остатков пищи, конденсата, жира и др. Используйте для этого стандартные безабразивные средства очистки. После очистки изделий протрите все поверхности сухими тканями. Обращайте внимание не только на чистоту изделий, но и на состояние пола вокруг них, так как наличие жидкости или жира на полу – это путь к травматизму.

3.4 Техническое обслуживание и ремонт изделий осуществляется по следующей структуре ремонтного цикла:

5«ТО» - «ТР»,

где: ТО - техническое обслуживание, проводится 1 раз в месяц;

ТР - текущий ремонт, проводится 1 раз в 6 месяцев.

3.5 При техническом обслуживании изделий необходимо проводить следующие работы:

- выявить неисправности изделий путем опроса обслуживающего персонала;
- проверить изделия внешним осмотром на соответствие правилам техники безопасности;
- проверить комплектность изделий;
- подтянуть при необходимости крепление облицовок;
- проверить надежность соединений заземляющих зажимов и заземляющих проводов;
- проверить и при необходимости подтянуть и зачистить контактные соединения токоведущих частей изделий;
- проверить работу световой индикации;
- провести очистку конденсатора холодильного агрегата сжатым воздухом или пылесосом;
- провести протирку лотка для сбора конденсата мягкой ветошью.

3.6 При текущем ремонте обязательно:

- проводить работы, предусмотренные техническим обслуживанием;
- провести измерение сопротивления изоляции между токоведущими частями и корпусом, сопротивление изоляции должно быть не менее 2 МОм;
- произвести замену вышедших из строя комплектующих изделий.

3.7 По всем вопросам гарантийного и послегарантийного ремонта, а также технического обслуживания оборудования, Вы можете обращаться в ближайшие авторизованные сервисные центры, адреса которых находятся на сайте нашей компании, в разделе **СЕРВИС:**

<http://atesy.ru/service/>

4 Хранение и транспортирование

4.1 Условия хранения изделий 2 (С) по ГОСТ 15150-69 в упаковке предприятия-изготовителя.

4.2 Условия транспортирования изделия по группе (С) ГОСТ 23216-78. Перевозки осуществлять различными видами транспорта, в том числе водным (кроме моря).

5 Утилизация

5.1 Изделие утилизировать в соответствии с действующим законодательством.

5.2 Содержащийся в холодильной установке хладагент должен утилизироваться специалистом.

ВНИМАНИЕ! ПРИ НАРУШЕНИИ ПОТРЕБИТЕЛЕМ ПРАВИЛ, ИЗЛОЖЕННЫХ В НАСТОЯЩЕМ РУКОВОДСТВЕ ПО ЭКСПЛУАТАЦИИ, ИЗДЕЛИЯ ГАРАНТИЙНОМУ РЕМОНТУ НЕ ПОДЛЕЖАТ.

6 Гарантийные обязательства

6.1 Производитель гарантирует нормальную работу изделия в течение 12 месяцев со дня продажи оборудования первому конечному пользователю при условии соблюдения правил пользования, изложенных в руководстве по эксплуатации.

6.2 Гарантийные обязательства не действуют в следующих случаях:

- при отсутствии акта ввода в эксплуатацию (см. приложение 4);
- при наличии в оборудовании механических повреждений;
- при использовании оборудования в целях, непредусмотренных руководствами по эксплуатации (паспортами) на оборудование;
- при повреждениях, возникших из-за несоблюдения правил монтажа, установки, настройки и эксплуатации оборудования;
- при нарушении правил проведения, или не проведении технического обслуживания, предусмотренного руководством по эксплуатации (паспортом) на оборудование;
- при повреждениях, вызванных умышленными или ошибочными действиями потребителя, либо небрежным обращением с оборудованием;
- при повреждениях, вызванных обстоятельствами непреодолимой силы (стихия, пожар, молния, и т. п.);

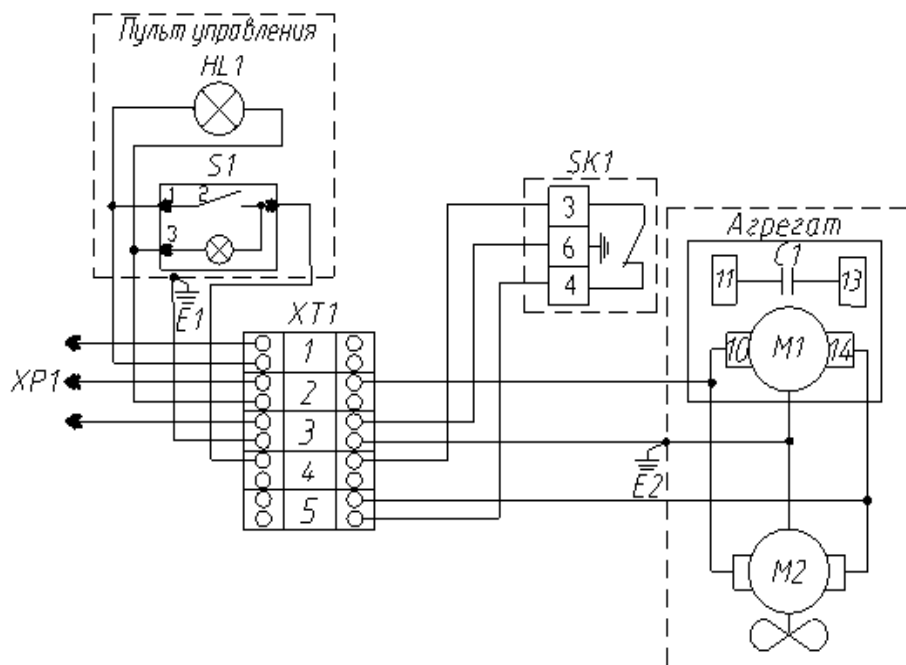
- при повреждениях, вызванных попаданием внутрь оборудования посторонних предметов, жидкостей, насекомых, грызунов;
- при повреждениях, вызванных доработкой оборудования, внесением в него конструктивных изменений или проведением самостоятельного ремонта;
- при повреждениях оборудования вследствие неправильной транспортировки и хранения;
- при повреждениях, вызванных использованием нестандартных (неоригинальных) расходных материалов и комплектующих частей;
- при повреждениях, вызванных превышением допустимых значений питающего напряжения на входах оборудования, или использованием источников питания, не удовлетворяющим требованиям, которые описаны в руководстве по эксплуатации.

6.3 Гарантийный срок хранения — 12 месяцев со дня изготовления. В случае превышения срока хранения должна быть проведена предпродажная подготовка изделия в соответствии с регламентом предприятия-изготовителя, за счет владельца оборудования. Для проведения предпродажной подготовки необходимо обратиться в авторизованный сервисный центр.

6.4 Срок службы изделия — 10 лет со дня изготовления.

Приложение 1

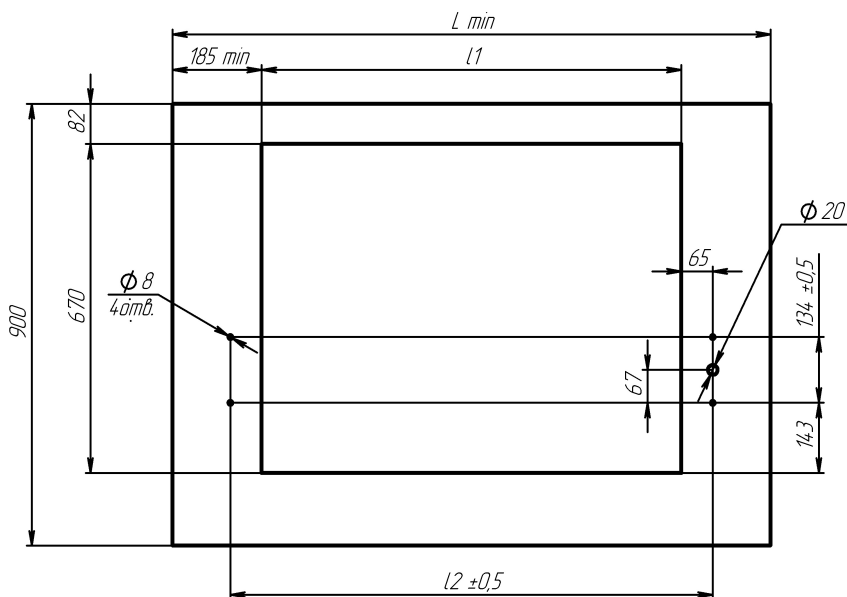
Схема электрическая принципиальная.



Поз.	Наименование	Количество
SK1	Терморегулятор	1
S1	Выключатель MD-036L/G/B01/T6	1
XP1	Вилка 220В	1
M1	Компрессор SC10CL 104L2523	1
M2	Электродвигатель VN 5-13 148 ELCO	1
XT1	Клеммник Wago 862-0505	1
HL1	Лампа зеленая 09	1
C1	Конденсатор	1
E1, E2	Клемма заземления	2

Приложение 2

Монтаж охлаждаемых столов в столешницы стороннего производителя



Обозначение	L, мм	l1, мм	l2, мм
ОС-900-1240-02	1240	870	1000
ОС-1200-1540-02	1540	1170	1300
ОС-1500-1840-02	1840	1470	1600

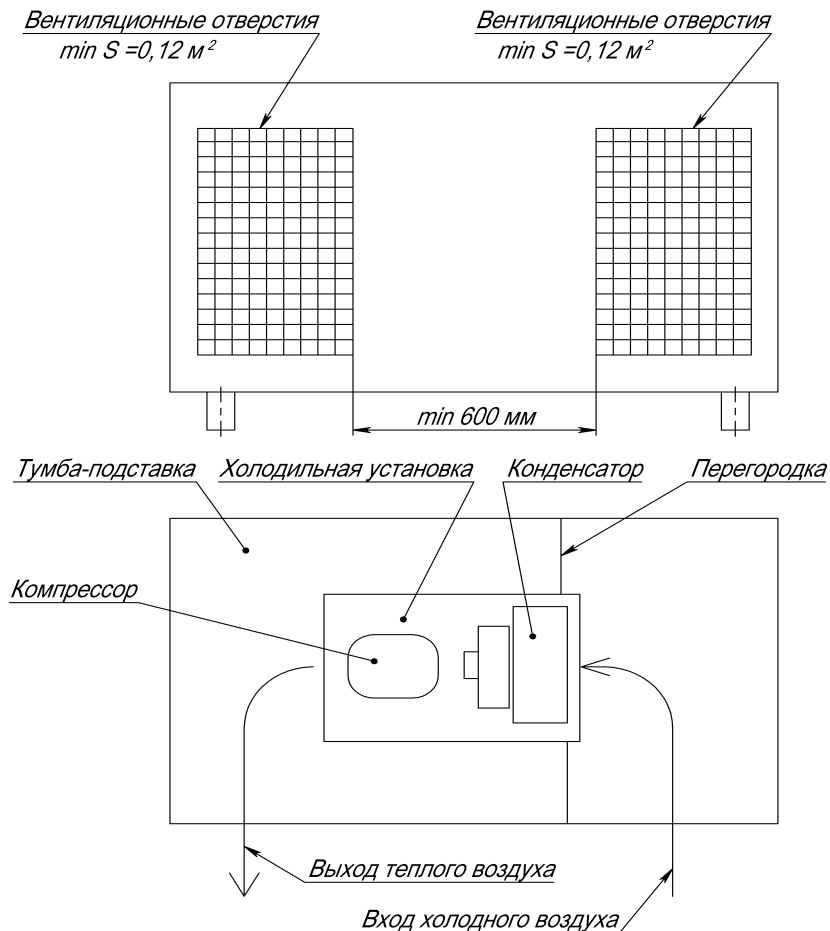
- Вырез в столешнице для встраиваемых модулей при установке на тумбу должен располагаться симметрично внутренним поверхностям тумбы. Толщина столешницы 40 мм.

- Для крепления полки (болты М6) предусмотреть 4 отверстия диаметром 8 мм.

- Для протягивания электрических проводов предусмотреть отверстие диаметром 20 мм.

Приложение 3

Схема циркуляции воздуха
в тумбе-подставке стороннего производителя
с холодильной установкой.



Приложение 4

АКТ ввода в эксплуатацию

Изделие

«Охлаждаемый стол» встраиваемой линии раздачи питания «РЕГАТА»

Заводской номер _____

Дата выпуска «__» _____ 20__ г.

Место установки

(наименование предприятия, почтовый адрес, телефон)

Дата ввода в эксплуатацию «__» _____ 20__ г.

Кем проводился ввод в эксплуатацию изделия

(наименование организации, почтовый адрес, телефон)

Специалист, производивший
ввод в эксплуатацию

Представитель владельца
изделия

(должность)

(должность)

(подпись)

(подпись)

(инициалы, фамилия)

(инициалы, фамилия)

«__» _____ 20__ г.

«__» _____ 20__ г.

7 Комплектность

Комплектация охлаждаемого стола

№ п.п.	Наименование	Количество в шт.	Примечание
1	Планка крепления к столешнице	4	
2	Перегородка для ванны	1 2 3	ОС-900-1240-02 ОС-1200-1540-02 ОС-1500-1840-02
3	Шайба 6 65Г 096 ГОСТ 6402-70	4	
4	Шайба 6 01 096 ГОСТ 11371-78	4	
5	Гайка М6-6Н.5.096 ГОСТ 5915-70	4	
6	Руководство по эксплуатации	1	

8 Сведения о приемке

Изделие линии раздачи питания в составе :

Обозначение модулей линии раздачи питания	Заводской номер
Регата — охлаждаемый стол ОС-900-1240-02	
Регата — охлаждаемый стол ОС-1200-1540-02	
Регата — охлаждаемый стол ОС-1500-1840-02	
Номер холодильного компрессора	

соответствует техническим условиям ТУ 5151-075-57079599-2014 и признано годной для эксплуатации.

Дата выпуска _____ 20 ____ г.

Принято ОТК

м.п.

ATESY®

**140000, Россия, Московская область, г. Люберцы, ул. Красная, д. 1,
строение ЛИТ.Б Б1 т/ф: (495) 995-95-99**

info@atesy.info www.atesy.ru